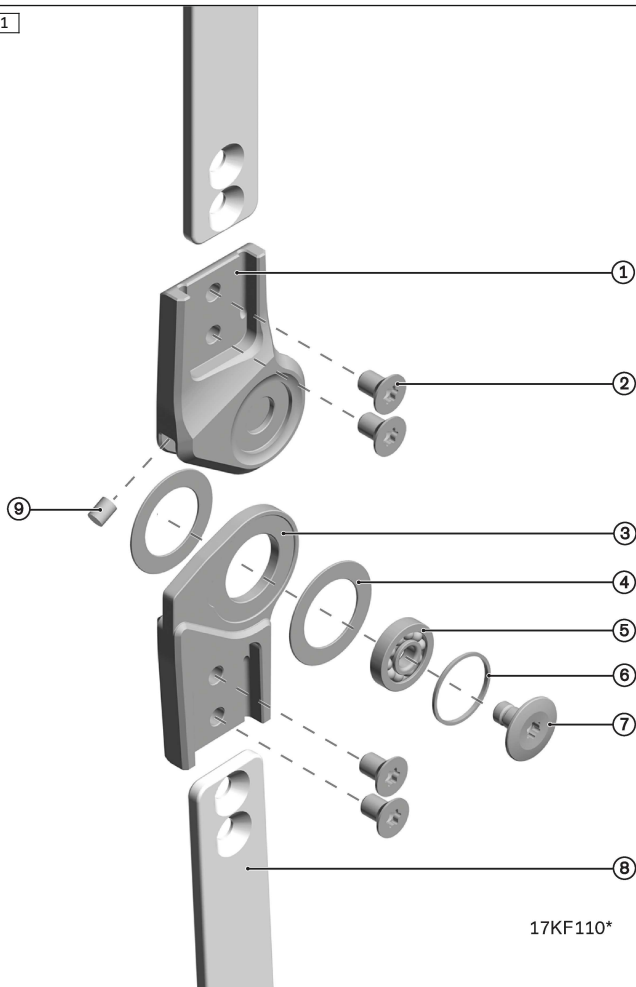


## 17KF110=\* , 17KF210=\*

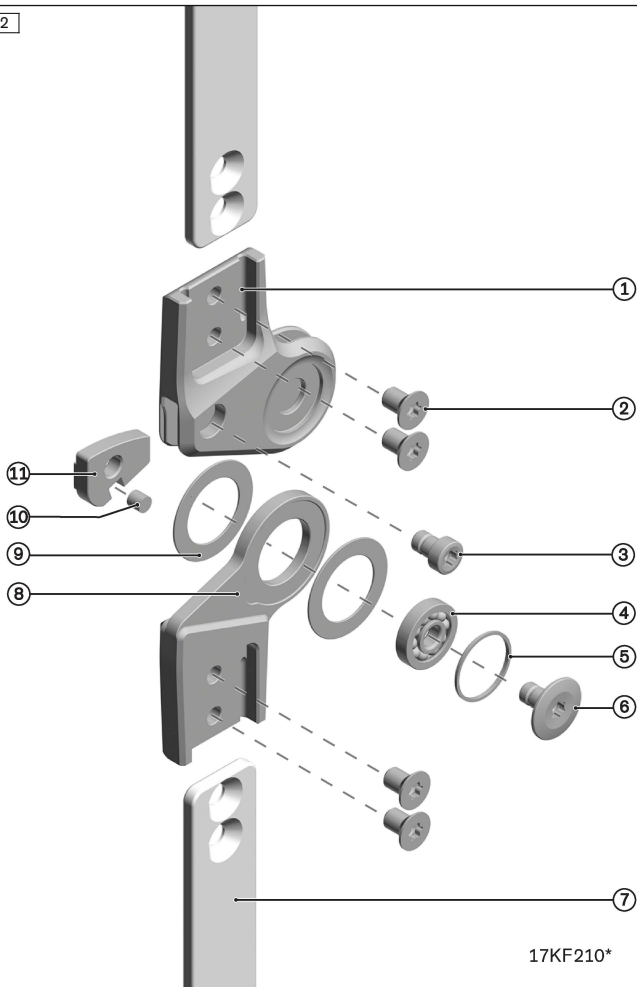
<b>DE</b> Gebrauchsanweisung .....	7
<b>EN</b> Instructions for use .....	16
<b>FR</b> Instructions d'utilisation .....	25
<b>IT</b> Istruzioni per l'uso .....	35
<b>ES</b> Instrucciones de uso .....	45
<b>PT</b> Manual de utilização .....	55
<b>NL</b> Gebruiksaanwijzing .....	65
<b>SV</b> Bruksanvisning .....	75
<b>DA</b> Brugsanvisning .....	83
<b>NO</b> Bruksanvisning .....	92
<b>FI</b> Käyttöohje .....	100
<b>PL</b> Instrukcja użytkowania .....	109
<b>HU</b> Használati utasítás .....	119
<b>CS</b> Návod k použití .....	128
<b>HR</b> Upute za uporabu .....	137
<b>SK</b> Návod na používanie .....	146
<b>TR</b> Kullanma talimatı .....	155
<b>RU</b> Руководство по применению .....	164
<b>JA</b> 取扱説明書 .....	174
<b>ZH</b> 使用说明书 .....	183

1



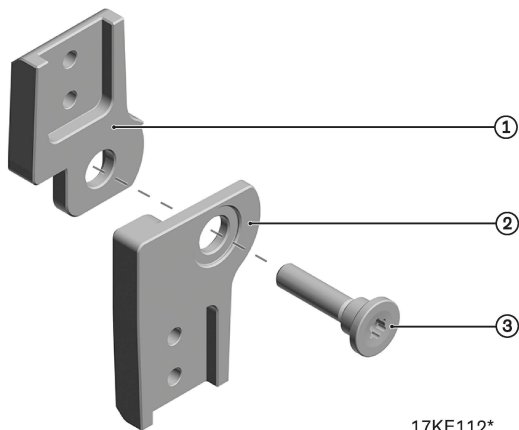
17KF110\*

2

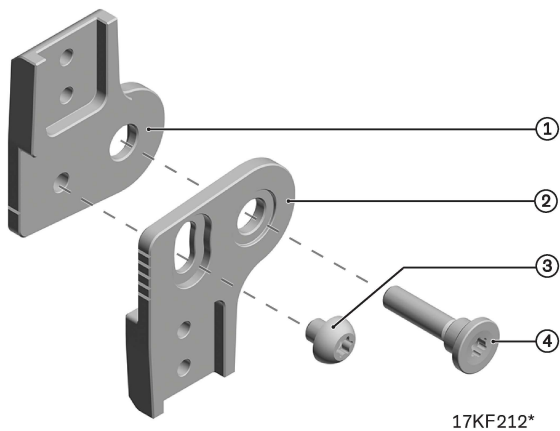


17KF210\*

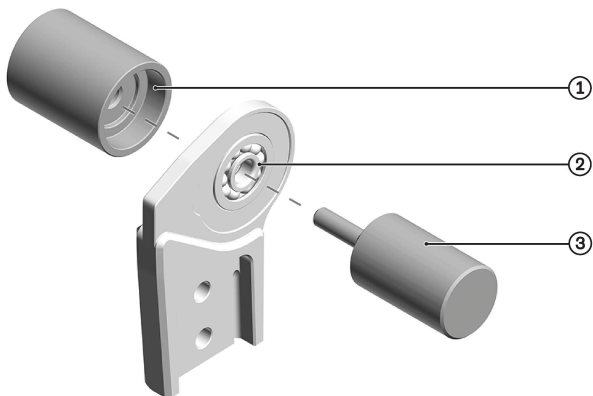
3



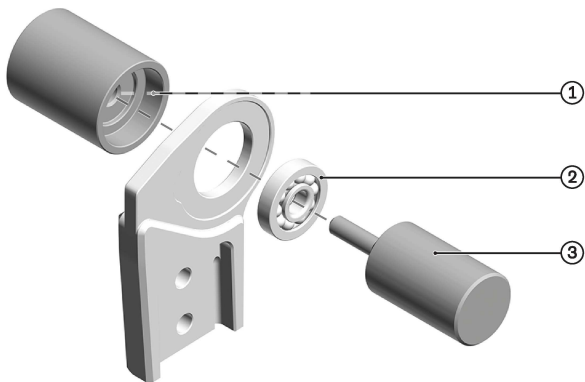
4



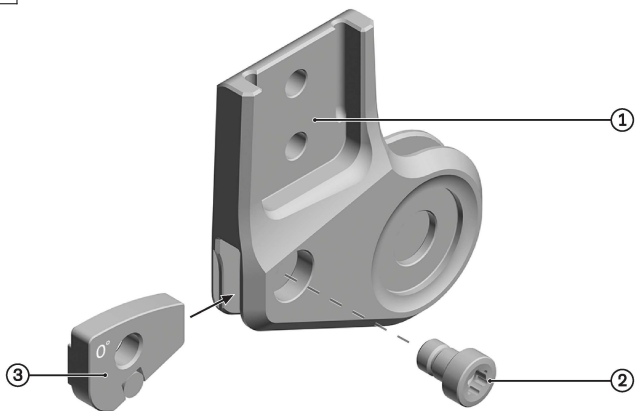
5



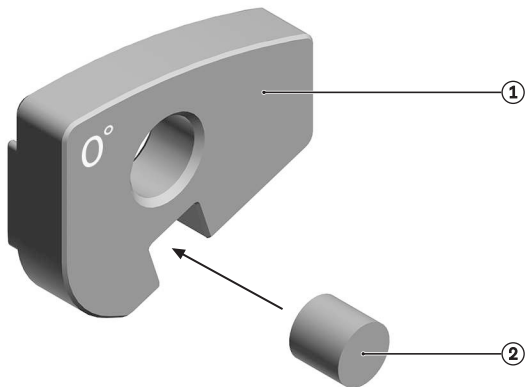
6



7



8



## INFORMATION

Datum der letzten Aktualisierung: 2024-06-21

- ▶ Lesen Sie dieses Dokument vor Gebrauch des Produkts aufmerksam durch und beachten Sie die Sicherheitshinweise.
- ▶ Weisen Sie den Benutzer in den sicheren Gebrauch des Produkts ein.
- ▶ Wenden Sie sich an den Hersteller, wenn Sie Fragen zum Produkt haben oder Probleme auftreten.
- ▶ Melden Sie jedes schwerwiegende Vorkommnis im Zusammenhang mit dem Produkt, insbesondere eine Verschlechterung des Gesundheitszustands, dem Hersteller und der zuständigen Behörde Ihres Landes.
- ▶ Bewahren Sie dieses Dokument auf.

Die Gebrauchsanweisung gibt Ihnen wichtige Informationen zur Verarbeitung der Orthesenkniegelenke 17KF110\* und 17KF210\*.

## 2 Produktbeschreibung

### 2.1 Verfügbare Größen

Artikelnummer	Größe	Breite in mm	Material	Max. Körpergewicht kg (lbs)
17KF110*, 17KF210*	10	10	Stahl/Titan	15 (33)
17KF110*, 17KF210*	12	12	Stahl/Titan	20 (44)
17KF110*, 17KF210*	14	14	Stahl/Titan	50 (110)
17KF110*, 17KF210*	16	16	Stahl/Titan	85 (187)
17KF110*, 17KF210*	20	20	Stahl/Titan	110 (242.5)

### 2.2 Konstruktion

Das 17KF110\* Orthesenkniegelenk besteht aus einem Kugellager und zwei Axialscheiben. Das 17KF210 Orthesenkniegelenk ist rückverlagert und besteht aus einem Kugellager, zwei Lagerscheiben und einem wechselbaren Extensionsanschlag mit Anschlagpuffer. Für das 17KF210\* stehen auswech-

selbare Extensionsanschlage in -5°, (0 ° **Lieferumfang**), 5°, 10° und 15° zur Verfugung.

<b>Nexgear posterior knee 17KF210=*</b>		
<b>Kennzeichen</b>	<b>Groe</b>	<b>Ruckverlagerung in mm</b>
17KF210=*	10	10
17KF210=*	12	12
17KF210=*	14	14
17KF210=*	16	16
17KF210=*	20	20

### 2.3 Bauteile/Konstruktion

<b>Lieferumfang 17KF110=* (siehe Abb. 1)</b>			
<b>Pos.</b>	<b>Menge [Stuck]</b>	<b>Bezeichnung</b>	<b>Artikelkennzeichen</b>
1	1	Gelenkoberteil	<b>Service-Set</b> 17KF111=* (bestehend aus: Anschlagpuffer, Axialscheiben, Kugellager)
2	4	Schraube	
3	1	Gelenkunterteil	
4	2	Axialscheibe	
5	1	Kugellager	
6	1	Zierring	
7	1	Gelenkschraube	
9	1	Anschlagpuffer	

<b>Lieferumfang 17KF210=* (siehe Abb. 2)</b>			
<b>Pos.</b>	<b>Menge [Stuck]</b>	<b>Bezeichnung</b>	<b>Artikelkennzeichen</b>
1	1	Gelenkoberteil	<b>Service-Set</b> 17KF211=* (bestehend aus: Anschlagpuffer, Axialscheiben, Kugellager)
2	4	Schraube	
3	1	Anschlagschraube	
4	1	Kugellager	
5	1	Zierring	
6	1	Gelenkschraube	
8	1	Gelenkunterteil	
9	2	Axialscheibe	
10	1	Anschlagpuffer	



<b>Lieferumfang 17KF210=* (siehe Abb. 2)</b>			
<b>Pos.</b>	<b>Menge [Stück]</b>	<b>Bezeichnung</b>	<b>Artikelkennzeichen</b>
11	1	Extensionsanschlag 0°	<b>Service-Set</b> 17KF211=* (bestehend aus: Anschlagpuffer, Axialscheiben, Kugellager)

<b>Nicht im Lieferumfang enthalten</b>			
<b>Pos.</b>	<b>Menge [Stück]</b>	<b>Bezeichnung</b>	<b>Artikelkennzeichen</b>
ohne Abb.	4	Extensionsanschlag (- 5°, 5°, 10°, 15°)	<b>Anschlag-Set</b> 17KF213=*

<b>Nicht im Lieferumfang enthalten (siehe Abb. 5, siehe Abb. 6)</b>				
<b>Pos.</b>	<b>Menge [Stück]</b>	<b>Bezeichnung</b>	<b>Artikelnummer</b>	<b>Orthesen- lenkgröße</b>
ohne Abb.	1	Kugellager Montagehilfe	17KF113=1	*=10*/*=12*/*=1-4*
			17KF113=2	*=16*/*=20*

<b>Nicht im Lieferumfang Laminierdummy (siehe Abb. 3)</b>				
<b>Pos.</b>	<b>Menge [Stück]</b>	<b>für Orthesengelenk</b>	<b>Bezeichnung</b>	<b>Artikelkennzeichen</b>
1	1	17KF110*	Laminierdummy Oberteil	<b>Dummy-Set</b> 17KF112=*
2	1	17KF110*	Ansatzschraube	
3	1	17KF110*	Laminierdummy Unterteil	

<b>Nicht im Lieferumfang Laminierdummy (siehe Abb. 4)</b>				
<b>Pos.</b>	<b>Menge [Stück]</b>	<b>für Orthesengelenk</b>	<b>Bezeichnung</b>	<b>Artikelkennzeichen</b>
1	1	17KF210*	Laminierdummy Oberteil	<b>Dummy-Set</b> 17KF212=*
2	1	17KF210*	Laminierdummy Unterteil	
3	1	17KF210*	Klemmschraube	
4	1	17KF210*	Ansatzschraube	

<b>Nicht im Lieferumfang enthalten</b>			
<b>Pos.</b>	<b>Menge [Stück]</b>	<b>Bezeichnung</b>	<b>Artikelkennzeichen</b>
(siehe Abb. 1, Pos. 8, siehe Abb. 2, Pos. 7)	2	Verlängerungsschiene	17SB100=*
ohne Abb.	2	Eingussschiene	17SL100=*

## **3 Bestimmungsgemäße Verwendung**

### **3.1 Verwendungszweck**

Das Orthesengelenk ist **ausschließlich** paarweise zur orthetischen Versorgung der unteren Extremität bei einem Patienten einzusetzen.

Ottobock empfiehlt, für die Eingussschienen die Laminat- und Prepreg-Technik und für die Verlängerungsschienen die Thermoplast- und die Schienen-Schellen-Technik zu verwenden.

### **3.2 Indikationen**

- Bei Teillähmung oder kompletter Lähmung der Beinmuskulatur
- Orthopädische Erkrankungen der unteren Extremität

Die Indikation wird vom Arzt gestellt.

### **3.3 Lebensdauer**

Das Produkt ist bei bestimmungsgemäßer Verwendung und fachgerechter Montage für folgende Lebensdauer ausgelegt:

Gelenkgrößen 10, 12: **1 Jahr**

Gelenkgrößen 14, 16, 20: **3 Jahre**

### **3.4 Qualifikation**

Die Versorgung eines Anwenders mit dem Produkt darf nur von ausgebildetem Fachpersonal vorgenommen werden. Es wird vorausgesetzt, dass das Fachpersonal im Umgang mit den unterschiedlichen Techniken, Materialien, Werkzeugen und Maschinen vertraut ist.

### **3.5 Kombinationsmöglichkeiten**

Folgende Orthesenknöchelgelenke sind kombinierbar:

- 17AD200\*
- 17AD300\*

- 17LA3N\*

## 4 Sicherheit

### 4.1 Bedeutung der Warnsymbolik



Warnung vor möglichen Unfall- und Verletzungsgefahren.



Warnung vor möglichen technischen Schäden.

### 4.2 Sicherheitshinweise



#### **Klemmgefahr im Beugebereich des Kniegelenks**

Verletzung durch Einklemmen von Körperteilen und Kleidungsstücken.

- ▶ Achten Sie beim Beugen des Produkts darauf, dass sich in diesem Bereich keine Körperteile und Kleidungsstücke befinden.



#### **Überbeanspruchung tragender Bauteile**

Verletzungen durch Funktionsveränderung oder –verlust

- ▶ Verwenden Sie das Produkt nur für den definierten Einsatzbereich.
- ▶ Falls das Produkt extremen Belastungen ausgesetzt wurde (z. B. durch Sturz), sorgen Sie für geeignete Maßnahmen (z. B. Reparatur, Austausch, Kontrolle durch den Kundenservice des Herstellers, etc.).



#### **Fehlerhafter Aufbau oder Montage**

Verletzungen durch Funktionsveränderung oder -verlust

- ▶ Die Montage darf nur von ausgebildetem Fachpersonal durchgeführt werden.
- ▶ Beachten Sie die Aufbau- und Montagehinweise.



#### **Mechanische Beschädigung des Produkts**

Verletzungen durch Funktionsveränderung oder –verlust

- ▶ Arbeiten Sie sorgfältig mit dem Produkt.
- ▶ Prüfen Sie das Produkt auf Funktion und Gebrauchsfähigkeit.

- ▶ Verwenden Sie das Produkt bei Funktionsveränderungen oder -verlust nicht weiter und lassen Sie es durch autorisiertes Fachpersonal kontrollieren.

#### **⚠ VORSICHT**

##### **Überbeanspruchung durch Gebrauch an mehr als einem Patienten**

Verletzungsgefahr und Funktionsverlust sowie Beschädigungen am Produkt

- ▶ Verwenden Sie das Produkt nur an einem Patienten.
- ▶ Beachten Sie die Wartungsempfehlung.

#### **HINWEIS**

##### **Thermische Überbelastung des Produkts**

Beschädigung durch unsachgemäße thermische Bearbeitung

- ▶ Führen Sie keine Wärmebehandlung über **300 °C** durch.
- ▶ Entfernen Sie vor der thermischen Bearbeitung sämtliche temperaturkritischen Komponenten (z. B. Kunststoffe).

#### **HINWEIS**

##### **Produkt wird falschen Umgebungsbedingungen ausgesetzt**

Beschädigungen, Versprödung oder Zerstörung durch unsachgemäße Handhabung

- ▶ Vermeiden Sie die Lagerung bei kondensierender Umgebungfeuchtigkeit.
- ▶ Vermeiden Sie den Kontakt mit abrasiven Medien (z. B. Sand, Staub).
- ▶ Setzen Sie das Produkt keinen Temperaturen unter **-10 °C** und über **+60 °C** aus (z. B. Sauna, übermäßiger Sonneneinstrahlung, Trocknen auf der Heizung).

## **5 Gebrauchsfähigkeit herstellen**

#### **INFORMATION**

##### **Parallele Ausrichtung der Orthesengelenke**

Den Justiersatz 743R6 zur Platzierung der Orthesengelenke am Gipspositiv verwenden.

## Laminierdummy verwenden

- 1) Die Eingusssschienen mit den Schrauben auf dem Laminierdummyunter- und oberteil verschrauben.
- 2) Den Laminierdummy mit der Ansatzschraube auf dem Modell fixieren und ausrichten.
- 3) **17KF210\***: Den Gelenkwinkel des Orthesenkniegelenks auf den Laminierdummy übertragen und mit der Klemmschraube (siehe Abb. 4, Pos. 3) fixieren.
- 4) Die Schienen anrichten.

## Schiene montieren

- 1) Die Schiene mit den Schrauben im Einsteckbereich verschrauben.
- 2) Die Gewinde der Schraubverbindungen mit einem entfettenden Reiniger reinigen und mit Loctite 241 und entsprechendem Anzugsmoment sichern.

Anzugsmomente in Nm					
Torx	T20	T20	T20	T25	T25
<b>17KF110=*, 17KF210=*</b>	<b>*10</b>	<b>*12</b>	<b>*14</b>	<b>*16</b>	<b>*20</b>
Gelenkschraube	3,5 Nm	3,5 Nm	7 Nm	7 Nm	7 Nm
Anschlagschraube	3,5 Nm	3,5 Nm	3,5 Nm	7 Nm	7 Nm
Schraube	3,5 Nm	3,5 Nm	3,5 Nm	7 Nm	7 Nm

## Schutzvorrichtung verwenden

- Das Produkt vor Schmutz schützen: Geeignete Schutzvorrichtung (z. B. Gelenkschützer) verwenden.

## 6 Reinigung

Das Produkt nach dem Kontakt mit salz-, chlor- oder seifenhaltigen Wasser oder bei Verschmutzungen umgehend reinigen.

- 1) Das Produkt mit reinem Süßwasser abspülen.
- 2) Das Produkt mit einem Tuch abtrocknen oder an der Luft trocknen lassen. Direkte Hitzeeinwirkung vermeiden (z. B. Ofen- oder Heizkörperhitze).

## 7 Wartung

### INFORMATION

**Möglicherweise ist das Produkt patientenspezifisch einer erhöhten Belastung ausgesetzt.**

- ▶ Verkürzen Sie die Wartungsintervalle gemäß den zu erwartenden Belastungen.

Der Hersteller schreibt für das Produkt mindestens eine halbjährliche Funktions- und Verschleißkontrolle vor.

Die Ersatzteile sind im Kapitel Produktbeschreibung unter „Bauteile/Konstruktion“ aufgeführt.

Nur Spezialschmiermittel 633F7 verwenden.

### Kugellager entfernen

- 1) Die Gelenkschraube lösen und das Orthesengelenk demontieren.
- 2) Die Axialscheiben entfernen.
- 3) Den Montagehilfe Pin (3) durch das Kugellager (2) führen und mit dem Orthesengelenk in der Montagehilfe Aufnahme (1) positionieren (siehe Abb. 5).
- 4) Das Kugellager herausdrücken (z.B. im Schraubstock).

### Kugellager einsetzen

#### HINWEIS

#### **Verkanten des Kugellagers**

Mechanische Beschädigung

- ▶ Zum Austauschen des Kugellagers nur das passende Werkzeug 17KF113\* verwenden.
- ▶ Das Kugellager beim Einsetzen in das Orthesengelenk nicht verkanten oder beschädigen.

- 1) Den Montagehilfe Pin (3) durch das Kugellager (2) führen und mit dem Orthesengelenk in der Montagehilfe Aufnahme (1) positionieren (siehe Abb. 6).
- 2) Das Kugellager eindrücken (z.B. im Schraubstock).
- 3) Das Orthesengelenk mit den Axialscheiben und der Gelenkschraube montieren.
- 4) Die Gewinde der Schraubverbindungen mit einem entfettenden Reiniger reinigen und mit Loctite 241, dabei entsprechendem Anzugsmoment sichern (siehe Tabelle Anzugsmomente).

### **Axialscheiben austauschen 17KF110\*, 17KF210\***

- 1) Die Gelenkschraube lösen und aus dem Gelenkoberteil entfernen.
- 2) Das Orthesegelenk demontieren.
- 3) Die ausgetauschten Axialscheiben in das Gelenkunterteil einsetzen.
- 4) Das Orthesegelenk mit der Gelenkschraube montieren.
- 5) Die Gewinde der Schraubverbindungen mit einem entfettenden Reiniger reinigen und mit Loctite 241 und entsprechendem Anzugsmoment sichern.

### **Extensionsanschlag austauschen 17KF210\***

- 1) Die Anschlagsschraube lösen (2) und aus dem Gelenkoberteil (1) entnehmen.
- 2) Den Extensionsanschlag (3) demontieren.
- 3) Den ausgetauschten Extensionsanschlag in das Gelenkoberteil einsetzen, dabei die Position des Extensionsanschlags beachten (siehe Abb. 7)
- 4) Die Anschlagsschraube in das Gelenkoberteil einschrauben.
- 5) Die Gewinde der Schraubverbindungen mit einem entfettenden Reiniger reinigen und mit Loctite 241 und entsprechendem Anzugsmoment sichern.

### **Anschlagpuffer austauschen 17KF110\*, 17KF210\***

- 1) **17KF110\***: Die Gelenkschraube lösen und aus dem Gelenkoberteil entfernen.
- 2) Den ausgetauschten Anschlagpuffer in das Gelenkoberteil eindrücken.
- 3) **17KF210\***: Die Anschlagsschraube lösen und aus dem Gelenkoberteil entfernen.
- 4) **17KF210\***: Den Extensionsanschlag entnehmen.
- 5) **17KF210\***: Den ausgetauschten Anschlagpuffer (2) in den Extensionsanschlag (1) eindrücken (siehe Abb. 8).
- 6) **17KF110\*, 17KF210\***: Das Orthesegelenk montieren.
- 7) Die Gewinde der Schraubverbindungen mit einem entfettenden Reiniger reinigen und mit Loctite 241 und entsprechendem Anzugsmoment sichern.

## **8 Entsorgung**

Das Produkt gemäß den geltenden nationalen Vorschriften entsorgen.

## **9 Rechtliche Hinweise**

Alle rechtlichen Bedingungen unterliegen dem jeweiligen Landesrecht des Verwenderlandes und können dementsprechend variieren.

## 9.1 Haftung

Der Hersteller haftet, wenn das Produkt gemäß den Beschreibungen und Anweisungen in diesem Dokument verwendet wird. Für Schäden, die durch Nichtbeachtung dieses Dokuments, insbesondere durch unsachgemäße Verwendung oder unerlaubte Veränderung des Produkts verursacht werden, haftet der Hersteller nicht.

## 9.2 CE-Konformität

Das Produkt erfüllt die Anforderungen der Verordnung (EU) 2017/745 über Medizinprodukte. Die CE-Konformitätserklärung kann auf der Website des Herstellers heruntergeladen werden.

# 1 Foreword

English

### INFORMATION

Date of last update: 2024-06-21

- ▶ Please read this document carefully before using the product and observe the safety notices.
- ▶ Instruct the user in the safe use of the product.
- ▶ Please contact the manufacturer if you have questions about the product or in case of problems.
- ▶ Report each serious incident related to the product to the manufacturer and to the relevant authority in your country. This is particularly important when there is a decline in the health state.
- ▶ Please keep this document for your records.

These instructions for use provide you with important information on the processing of the 17KF110\* and 17KF210\* orthotic knee joints.

## 2 Product description

### 2.1 Available sizes

Article number	Size	Width in mm	Material	Max. body weight kg (lbs)
17KF110*, 17KF210*	10	10	Steel/titanium	15 (33)
17KF110*, 17KF210*	12	12	Steel/titanium	20 (44)



Article number	Size	Width in mm	Material	Max. body weight kg (lbs)
17KF110*, 17KF210*	14	14	Steel/titanium	50 (110)
17KF110*, 17KF210*	16	16	Steel/titanium	85 (187)
17KF110*, 17KF210*	20	20	Steel/titanium	110 (242.5)

## 2.2 Design

The 17KF110\* orthotic knee joint comprises a ball bearing and two axial washers. The 17KF210 orthotic knee joint has a posterior location and comprises a ball bearing, two bearing washers and a replaceable extension stop with stop bumper. For the 17KF210\*, there are replaceable extension stops in -5°, (0° in scope of delivery), 5°, 10° and 15° available.

17KF210* Nexgear posterior knee		
Reference number	Size	Posterior location in mm
17KF210=*	10	10
17KF210=*	12	12
17KF210=*	14	14
17KF210=*	16	16
17KF210=*	20	20

## 2.3 Components/design

Scope of delivery for 17KF110=* (see fig. 1)			
Item	Quantity [Piece (s)]	Designation	Reference number
1	1	Upper joint section	<b>Service set</b> 17KF111=* (comprising: stop bumper, axial washers, ball bearing)
2	4	Screw	
3	1	Lower joint section	
4	2	Axial washer	
5	1	Ball bearing	
6	1	Ornamental ring	
7	1	Joint screw	

<b>Scope of delivery for 17KF110=* (see fig. 1)</b>			
<b>Item</b>	<b>Quantity [Piece (s)]</b>	<b>Designation</b>	<b>Reference number</b>
9	1	Stop bumpers	<b>Service set</b> 17KF111=* (comprising: stop bumper, axial washers, ball bearing)

<b>Scope of delivery for 17KF210=* (see fig. 2)</b>			
<b>Item</b>	<b>Quantity [Piece (s)]</b>	<b>Designation</b>	<b>Reference number</b>
1	1	Upper joint section	<b>Service set</b> 17KF211=* (comprising: stop bumper, axial washers, ball bearing)
2	4	Screw	
3	1	Stop screw	
4	1	Ball bearing	
5	1	Ornamental ring	
6	1	Joint screw	
8	1	Lower joint section	
9	2	Axial washer	
10	1	Stop bumpers	
11	1	Extension stop 0°	

<b>Not included in scope of delivery</b>			
<b>Item</b>	<b>Quantity [Piece (s)]</b>	<b>Designation</b>	<b>Reference number</b>
Not illustrated	4	Extension stop (-5°, 5°, 10°, 15°)	<b>Stop set</b> 17KF213=*

<b>Not included in scope of delivery (see fig. 5, see fig. 6)</b>				
<b>Item</b>	<b>Quantity [Piece (s)]</b>	<b>Designation</b>	<b>Article number</b>	<b>Orthotic joint size</b>
Not illustrated	1	Ball bearing assembly aid	17KF113=1	*=10*/*=12*/*=1-4*
			17KF113=2	*=16*/*=20*

<b>Lamination dummy not in scope of delivery (see fig. 3)</b>				
<b>Item</b>	<b>Quantity [Piece (s)]</b>	<b>For orthotic joint</b>	<b>Designation</b>	<b>Reference number</b>
1	1	17KF110*	Lamination dummy upper section	<b>Dummy set</b> 17KF112=*
2	1	17KF110*	Slotted oval head screw	
3	1	17KF110*	Lamination dummy lower section	

<b>Lamination dummy not in scope of delivery (see fig. 4)</b>				
<b>Item</b>	<b>Quantity [Piece (s)]</b>	<b>For orthotic joint</b>	<b>Designation</b>	<b>Reference number</b>
1	1	17KF210*	Lamination dummy upper section	<b>Dummy set</b> 17KF212=*
2	1	17KF210*	Lamination dummy lower section	
3	1	17KF210*	Clamping screw	
4	1	17KF210*	Slotted oval head screw	

<b>Not included in scope of delivery</b>			
<b>Item</b>	<b>Quantity [Piece (s)]</b>	<b>Designation</b>	<b>Reference number</b>
(see fig. 1, item 8, see fig. 2, item 7)	2	Side bar	17SB100=*
Not illustrated	2	Lamination bar	17SL100=*

## 3 Intended use

### 3.1 Indications for use

The orthotic joint is intended **exclusively** for use as a pair for orthotic fittings of the lower limbs on one patient.

Ottobock recommends using the lamination and prepreg technique for the lamination bars, and the thermoplastic and bar-clamp technique for the side bars.

### 3.2 Indications

- Partial or total paralysis of the leg muscles
- Orthopaedic diseases of the lower limbs

Indications must be determined by the physician.

### 3.3 Lifetime

The product is designed for the following lifetime, given intended use and proper installation:

Joint sizes 10, 12: **1 year**

Joint sizes 14, 16, 20: **3 years**

### 3.4 Qualification

Users may be fitted with the product only by trained qualified personnel. The qualified personnel must be familiar with the handling of the various techniques, materials, machines and tools.



### 3.5 Combination possibilities

The following orthotic ankle joints can be combined:

- 17AD200\*
- 17AD300\*
- 17LA3N\*

## 4 Safety

### 4.1 Explanation of warning symbols

 <b>CAUTION</b>	Warning regarding possible risks of accident or injury.
 <b>NOTICE</b>	Warning regarding possible technical damage.

## 4.2 Safety instructions

### CAUTION

#### **Risk of pinching in the knee joint flexion area**

Injury due to pinching parts of the body and garments.

- ▶ Ensure that no body parts or garments are in this area when flexing the product.

### CAUTION

#### **Excessive strain on load-bearing components**

Injuries due to changes in or loss of functionality

- ▶ Only use the product for the defined area of application.
- ▶ If the product has been exposed to extreme strain (e.g. due to falling), take any necessary measures (e.g. repair, replacement, inspection by the manufacturer's customer service, etc.).

### CAUTION

#### **Incorrect alignment or assembly**

Injuries due to changes in or loss of functionality

- ▶ The product may only be installed by trained, qualified personnel.
- ▶ Observe the alignment and assembly instructions.

### CAUTION

#### **Mechanical damage to the product**

Injuries due to changes in or loss of functionality

- ▶ Use caution when working with the product.
- ▶ Check the product for proper function and readiness for use.
- ▶ In case of changes in or loss of functionality, discontinue use of the product and have it checked by authorised, qualified personnel.

### CAUTION

#### **Excessive strain due to use on more than one patient**

Risk of injury and loss of functionality as well as damage to the product

- ▶ Use the product on only one patient.
- ▶ Observe the maintenance recommendations.

#### NOTICE

##### **Thermal overloading of the product**

Damage due to improper thermal treatment

- ▶ Do not carry out any heat treatment at temperatures above **300 °C (570 °F)**.
- ▶ Prior to thermal treatment, remove all temperature-critical components (such as plastic parts).

#### NOTICE

##### **Exposure of the product to unsuitable environmental conditions**

Damage, brittleness or destruction due to improper handling

- ▶ Avoid storage in condensing ambient humidity.
- ▶ Avoid contact with abrasive substances (e.g. sand, dust).
- ▶ Do not expose the product to temperatures below **-10 °C (14 °F)** or above **+60 °C (140 °F)** (e.g. sauna, excessive sunlight, drying on a radiator).

## **5 Preparing the product for use**

#### INFORMATION

##### **Parallel alignment of the orthotic joints**

Use the 743R6 alignment fixture to position the orthotic joints on the plaster positive.

##### **Using the lamination dummy**

- 1) Use the screws to screw the lamination bars to the lower and upper sections of the lamination dummy.
- 2) Secure and align the lamination dummy on the model using the slotted oval head screw.
- 3) **17KF210\***: Transfer the joint angle of the orthotic knee joint to the lamination dummy and secure it with the clamping screw (see fig. 4, item 3).
- 4) Bend the bars.

##### **Mounting the bar**

- 1) Use the screws to screw the bar to the insertion zone.
- 2) Clean the threads of the screw connections using a degreasing cleaner and secure them with Loctite 241 and the corresponding tightening torque.

Tightening torques in Nm					
Torx	T20	T20	T20	T25	T25
<b>17KF110=*, 17KF210=*</b>	<b>*10</b>	<b>*12</b>	<b>*14</b>	<b>*16</b>	<b>*20</b>
Joint screw	3.5 Nm	3.5 Nm	7 Nm	7 Nm	7 Nm
Stop screw	3.5 Nm	3.5 Nm	3.5 Nm	7 Nm	7 Nm
Screw	3.5 Nm	3.5 Nm	3.5 Nm	7 Nm	7 Nm

### Using protective devices

- ▶ Protect the product against dirt: Use suitable protective devices (e.g. joint protectors).

## 6 Cleaning

Promptly clean the product after contact with water containing salt, chlorine or soap, or if it gets dirty.

- 1) Rinse the product with clear fresh water.
- 2) Dry the product with a cloth or allow it to air dry. Avoid exposure to direct heat (e. g. from an oven or radiator).

## 7 Maintenance

### INFORMATION

**The product may be exposed to increased loads by the patient.**

- ▶ Shorten the maintenance intervals according to the expected loads.

The manufacturer requires at least a semi-annual inspection of the product to verify functionality and check for wear.

Spare parts are listed in the section "Components/design".

Only use 633F7 special lubricant.

### Removing the ball bearing

- 1) Loosen the joint screw and disassemble the orthotic joint.
- 2) Remove the axial washers.
- 3) Guide the pin assembly aid (3) through the ball bearing (2) and position it with the orthotic joint in the receiver assembly aid (1) (see fig. 5).
- 4) Push out the ball bearing (e.g. in the vice).

## Inserting the ball bearing

### NOTICE

#### Canting the ball bearing

Mechanical damage

- ▶ Use only the appropriate 17KF113\* tool to replace the ball bearing.
- ▶ Do not cant or damage the ball bearing while inserting it into the orthotic joint.

- 1) Guide the pin assembly aid (3) through the ball bearing (2) and position it with the orthotic joint in the receiver assembly aid (1) (see fig. 6).
- 2) Press in the ball bearing (e.g. in the vice).
- 3) Assemble the orthotic joint with the axial washers and the joint screw.
- 4) Clean the threads of the screw connections using a degreasing cleaner and secure them with Loctite 241, using the corresponding tightening torque (see tightening torque table).

#### Replacing the axial washers for 17KF110\*, 17KF210\*

- 1) Loosen the joint screw and remove it from the upper joint section.
- 2) Disassemble the orthotic joint.
- 3) Insert the replaced axial washers into the lower joint section.
- 4) Assemble the orthotic joint with the joint screw.
- 5) Clean the threads of the screw connections using a degreasing cleaner and secure them with Loctite 241 and the corresponding tightening torque.

#### Replacing the extension stop for 17KF210\*

- 1) Loosen the stop screw (2) and remove it from the upper joint section (1).
- 2) Disassemble the extension stop (3).
- 3) Insert the replaced extension stop into the upper joint section, noting the position of the extension stop (see fig. 7)
- 4) Screw the stop screw into the upper joint section.
- 5) Clean the threads of the screw connections using a degreasing cleaner and secure them with Loctite 241 and the corresponding tightening torque.

#### Replacing the stop bumper for 17KF110\*, 17KF210\*

- 1) **17KF110\***: Loosen the joint screw and remove it from the upper joint section.
- 2) Press the replaced stop bumper into the upper joint section.
- 3) **17KF210\***: Loosen the stop screw and remove it from the upper joint section.



- 4) **17KF210\***: Remove the extension stop.
- 5) **17KF210\***: Press the replaced stop bumper (2) into the extension stop (1) (see fig. 8).
- 6) **17KF110\***, **17KF210\***: Assemble the orthotic joint.
- 7) Clean the threads of the screw connections using a degreasing cleaner and secure them with Loctite 241 and the corresponding tightening torque.

## 8 Disposal

Dispose of the product in accordance with national regulations.

## 9 Legal information

All legal conditions are subject to the respective national laws of the country of use and may vary accordingly.

### 9.1 Liability

The manufacturer will only assume liability if the product is used in accordance with the descriptions and instructions provided in this document. The manufacturer will not assume liability for damage caused by disregarding the information in this document, particularly due to improper use or unauthorised modification of the product.

### 9.2 CE conformity

The product meets the requirements of Regulation (EU) 2017/745 on medicinal devices. The CE declaration of conformity can be downloaded from the manufacturer's website.

## 1 Avant-propos

Français

### INFORMATION

Date de la dernière mise à jour : 2024-06-21

- ▶ Veuillez lire attentivement l'intégralité de ce document avant d'utiliser le produit ainsi que respecter les consignes de sécurité.
- ▶ Apprenez à l'utilisateur comment utiliser son produit en toute sécurité.
- ▶ Adressez-vous au fabricant si vous avez des questions concernant le produit ou en cas de problèmes.
- ▶ Signalez tout incident grave survenu en rapport avec le produit, notamment une aggravation de l'état de santé, au fabricant et à l'autorité compétente de votre pays.
- ▶ Conservez ce document.

La notice d'utilisation fournit des informations importantes sur la confection des articulations de genou pour orthèse 17KF110\* et 17KF210\*.

## 2 Description du produit

### 2.1 Tailles disponibles

Référence de l'article	Taille	Largeur en mm	Matériau	Poids max. de l'utilisateur kg (lbs)
17KF110*, 17KF210*	10	10	Acier/titane	15 (33)
17KF110*, 17KF210*	12	12	Acier/titane	20 (44)
17KF110*, 17KF210*	14	14	Acier/titane	50 (110)
17KF110*, 17KF210*	16	16	Acier/titane	85 (187)
17KF110*, 17KF210*	20	20	Acier/titane	110 (242,5)

### 2.2 Construction

L'articulation de genou pour orthèse 17KF110\* se compose d'un roulement à billes et de deux disques axiaux. L'articulation de genou pour orthèse 17KF210 est postérisée et se compose d'un roulement à billes, de deux rondelles et d'une butée d'extension interchangeable avec amortisseur. Pour le 17KF210\*, des butées d'extension interchangeables sont disponibles en -5°, (0 °en livraison), 5°, 10° et 15°.

Nexgear posterior knee 17KF210*		
Référence	Taille	Postériorisation en mm
17KF210=*	10	10
17KF210=*	12	12
17KF210=*	14	14
17KF210=*	16	16
17KF210=*	20	20

## 2.3 Construction / éléments constitutifs

Contenu de la livraison 17KF110=* (voir ill. 1)			
Pos.	Quantité [unité]	Désignation	Référence de l'article
1	1	Partie supérieure de l'articulation	<b>Kit de maintenance 17KF111=*</b> (se compose d'un amortisseur, de disques axiaux, d'un roulement à billes)
2	4	Vis	
3	1	Partie inférieure de l'articulation	
4	2	Rondelle axiale	
5	1	Roulement à billes	
6	1	Bague décorative	
7	1	Vis d'articulation	
9	1	Amortisseur	

Contenu de la livraison 17KF210=* (voir ill. 2)			
Pos.	Quantité [unité]	Désignation	Référence de l'article
1	1	Partie supérieure de l'articulation	<b>Kit de maintenance 17KF211=*</b> (se compose d'un amortisseur, de disques axiaux, d'un roulement à billes)
2	4	Vis	
3	1	Vis à embase	
4	1	Roulement à billes	
5	1	Bague décorative	
6	1	Vis d'articulation	
8	1	Partie inférieure de l'articulation	
9	2	Rondelle axiale	
10	1	Amortisseur	
11	1	Butée d'extension 0°	

Non compris dans la livraison			
Pos.	Quantité [unité]	Désignation	Référence de l'article
Sans ill.	4	Butée d'extension (- 5°, 5°, 10°, 15°)	<b>Kit de butées 17KF213=*</b>

<b>Non compris dans la livraison (voir ill. 5, voir ill. 6)</b>				
<b>Pos.</b>	<b>Quantité [unité]</b>	<b>Désignation</b>	<b>Référence de l'article</b>	<b>Taille de l'articulation de l'orthèse</b>
Sans ill.	1	Aide au montage du roulement à billes	17KF113=1	*=10*/*=12*/*=1-4*
			17KF113=2	*=16*/*=20*

<b>Non fourni dans la livraison, gabarit de stratification (voir ill. 3)</b>				
<b>Pos.</b>	<b>Quantité [unité]</b>	<b>pour articulation d'orthèse</b>	<b>Désignation</b>	<b>Référence de l'article</b>
1	1	17KF110*	Gabarit de stratification, partie supérieure	<b>Kit de gabarits</b> 17KF112=*
2	1	17KF110*	Vis à tête	
3	1	17KF110*	Gabarit de stratification, partie inférieure	

<b>Non fourni dans la livraison, gabarit de stratification (voir ill. 4)</b>				
<b>Pos.</b>	<b>Quantité [unité]</b>	<b>pour articulation d'orthèse</b>	<b>Désignation</b>	<b>Référence de l'article</b>
1	1	17KF210*	Gabarit de stratification, partie supérieure	<b>Kit de gabarits</b> 17KF212=*
2	1	17KF210*	Gabarit de stratification, partie inférieure	
3	1	17KF210*	Vis de serrage	
4	1	17KF210*	Vis à tête	

<b>Non compris dans la livraison</b>				
<b>Pos.</b>	<b>Quantité [unité]</b>	<b>Désignation</b>	<b>Référence de l'article</b>	
(voir ill. 1, Pos. 8,	2	Rallonge	17SB100=*	

Non compris dans la livraison			
Pos.	Quantité [unité]	Désignation	Référence de l'article
voir ill. 2, Pos. 7)			
Sans ill.	2	Ferrure à couler	17SL100=*

### 3 Utilisation conforme

#### 3.1 Usage prévu

L'articulation d'orthèse doit être utilisée **exclusivement** par paire pour l'appareillage orthétique du membre inférieur d'un patient.

Ottobock recommande l'utilisation de la technique du stratifié et du pré-imprégné pour les ferrures à couler et l'utilisation du procédé de fabrication de thermoplastiques ainsi que de ferrures et de brides pour les rallonges.

#### 3.2 Indications

- Paralysie partielle ou complète des muscles de la jambe
- Maladies orthopédiques du membre inférieur

L'indication est déterminée par le médecin.

#### 3.3 Durée de vie

Le produit est conçu pour la durée de vie suivante si le montage est correct et son utilisation conforme :

Tailles d'articulation 10, 12 : **1 an**

Tailles d'articulation 14, 16, 20 : **3 ans**

#### 3.4 Qualification

Seul un personnel spécialisé dûment formé est autorisé à appareiller un utilisateur avec le produit. Il est entendu que ces professionnels sont familiarisés à l'utilisation des diverses méthodes et différents matériaux, outils et machines.



#### 3.5 Combinaisons possibles

Les articulations de cheville pour orthèse suivantes peuvent être combinées:


- 17AD200\*
- 17AD300\*
- 17LA3N\*


## 4 Sécurité


### 4.1 Signification des symboles de mise en garde


 <b>PRUDENCE</b>	Mise en garde contre les éventuels risques d'accidents et de blessures.
 <b>AVIS</b>	Mise en garde contre les éventuels dommages techniques.

### 4.2 Consignes de sécurité

 <b>PRUDENCE</b>
<b>Risque de pincement dans la zone de flexion de l'articulation du genou</b>
Blessure due à un pincement de parties du corps et de vêtements.
▶ Lors de la flexion du produit, veiller à ce qu'aucune partie du corps ni aucun vêtement ne se trouve dans cette zone.

 <b>PRUDENCE</b>
<b>Sollicitation excessive des éléments porteurs</b>
Blessures dues à une modification ou une perte de fonctionnalité
▶ Veuillez utiliser le produit uniquement dans le champ d'application défini.
▶ Si le produit a été soumis à des sollicitations extrêmes (par ex. en cas de chute), prenez les mesures nécessaires (par ex. réparation, remplacement, contrôle par le service après-vente du fabricant, etc.).

 <b>PRUDENCE</b>
<b>Alignement ou montage incorrect</b>
Blessures occasionnées par une modification ou une perte de fonctionnalité
▶ Seul le personnel spécialisé et formé à cet effet est autorisé à procéder au montage.
▶ Respectez les consignes relatives à l'alignement et au montage.

 <b>PRUDENCE</b>
<b>Dégradation mécanique du produit</b>
Blessures dues à une modification ou une perte de fonctionnalité
▶ Manipulez le produit avec précaution.
▶ Vérifiez le produit afin de juger s'il est encore fonctionnel.

- ▶ Cessez d'utiliser le produit en cas de modifications ou de pertes fonctionnelles et faites-le contrôler par un personnel spécialisé agréé.

#### **⚠ PRUDENCE**

##### **Sollicitation excessive due à un usage par plusieurs patients**

Risque de blessure et perte de fonctionnalité ainsi que dégradations du produit

- ▶ N'utilisez le produit que sur un seul patient.
- ▶ Respectez les recommandations en matière de maintenance.

#### **AVIS**

##### **Surcharge thermique du produit**

Dommages provoqués par un traitement thermique non conforme

- ▶ N'effectuez pas de traitement thermique supérieur à **300 °C**.
- ▶ Avant de procéder au traitement thermique du produit, éloignez tous les composants sensibles à la chaleur (tels que les matières plastiques).

#### **AVIS**

##### **Produit exposé à des conditions d'environnement inappropriées**

Détériorations, fragilisation ou destruction dues à une manipulation incorrecte

- ▶ Évitez de stocker le produit dans un environnement humide avec de la condensation.
- ▶ Évitez tout contact avec des éléments abrasifs (p. ex. le sable et la poussière).
- ▶ N'exposez pas le produit à des températures inférieures à -10 °C ou à des températures supérieures à +60 °C (p. ex. sauna, fort rayonnement solaire, séchage sur un radiateur).

## **5 Mise en service du produit**

#### **INFORMATION**

##### **Parallélisme des articulations d'orthèse**

Utiliser le kit d'outils de réglage 743R6 pour positionner les articulations pour orthèse sur le positif en plâtre.

## Utilisation d'un gabarit de stratification

- 1) Visser les ferrures à couler à l'aide des vis sur les faces inférieure et supérieure du gabarit de stratification.
- 2) Fixer et aligner le gabarit de stratification sur le modèle à l'aide de la vis à tête.
- 3) **17KF210\*** : transférer l'angle d'articulation de l'articulation de genou pour orthèse sur le gabarit de stratification et le fixer à l'aide de la vis de serrage (voir ill. 4, pos. 3).
- 4) Plier les ferrures.

## Montage de la ferrure

- 1) Visser le rail avec les vis dans la zone d'emboîtement.
- 2) Nettoyer le filetage des liaisons vissées à l'aide d'un dégraissant et les bloquer avec du frein-filet Loctite 241 et un couple de serrage correspondant.

Couples de serrage en Nm					
Torx	T20	T20	T20	T25	T25
<b>17KF110=*, 17KF210=*</b>	<b>*10</b>	<b>*12</b>	<b>*14</b>	<b>*16</b>	<b>*20</b>
Vis d'articulation	3,5 Nm	3,5 Nm	7 Nm	7 Nm	7 Nm
Vis à embase	3,5 Nm	3,5 Nm	3,5 Nm	7 Nm	7 Nm
Vis	3,5 Nm	3,5 Nm	3,5 Nm	7 Nm	7 Nm

## Utilisation d'un dispositif de protection

- Protégez le produit de la saleté : utilisez un dispositif de protection approprié (par ex. un protège-articulation).

## 6 Nettoyage

Après tout contact avec de l'eau salée, chlorée ou savonneuse ou en cas de salissures, nettoyez immédiatement le produit.

- 1) Rincez le produit à l'eau douce et claire.
- 2) Essayez le produit avec un chiffon ou laissez-le sécher à l'air libre. Évitez toute exposition directe à la chaleur (p. ex. la chaleur des poêles ou des radiateurs).



## 7 Maintenance

### INFORMATION

**Il est possible que le produit soit soumis à une sollicitation accrue en fonction du patient.**

- ▶ Réduisez les intervalles de maintenance en fonction des sollicitations prévues.

Le fabricant exige un contrôle, au minimum tous les 6 mois, du fonctionnement et de l'usure des articulations.

Les pièces de rechange sont indiquées dans le chapitre « Description du produit », sous le point « Composants/Construction ».

Utilisez uniquement le lubrifiant spécial 633F7.

### Retrait des roulements à billes

- 1) Desserrer la vis d'articulation et démonter l'articulation d'orthèse.
- 2) Retirer les disques axiaux.
- 3) Introduire la broche d'aide au montage (3) à travers le roulement à billes (2) et la positionner avec l'articulation d'orthèse dans la prise d'aide au montage (1) (voir ill. 5).
- 4) Sortir le roulement à billes (par ex. dans la tige de vis).

### Utilisation de roulements à billes

#### AVIS

#### Coincement du roulement à billes

Dégradation mécanique

- ▶ Pour remplacer le roulement à billes, utiliser également l'outil approprié 17KF113\*.
  - ▶ Ne pas coincer ni endommager le roulement à billes lors de son insertion dans l'articulation d'orthèse.
- 1) Introduire la broche d'aide au montage (3) à travers le roulement à billes (2) et la positionner avec l'articulation d'orthèse dans la prise d'aide au montage (1) (voir ill. 6).
  - 2) Appuyer sur le roulement à billes (par exemple dans la tige de vis).
  - 3) Monter l'articulation d'orthèse avec les disques axiaux et la vis d'articulation.
  - 4) Nettoyer les filetages des fixations à l'aide d'un nettoyant dégraissant et fixer le couple de serrage approprié avec Loctite 241 (voir tableau Couples de serrage).

### **Remplacement des disques axiaux 17KF110\*, 17KF210\***

- 1) Desserrer la vis d'articulation et la retirer de la partie supérieure de l'articulation.
- 2) Démonter l'articulation d'orthèse.
- 3) Placer les disques axiaux remplacés dans la partie inférieure de l'articulation.
- 4) Monter l'articulation d'orthèse à l'aide de la vis d'articulation.
- 5) Nettoyer le filetage des liaisons vissées à l'aide d'un dégraissant et les bloquer avec du frein-filet Loctite 241 et un couple de serrage correspondant.

### **Remplacement de la butée d'extension 17KF210\***

- 1) Desserrer la vis de butée (2) et la retirer de la partie supérieure de l'articulation (1).
- 2) Démonter la butée d'extension (3).
- 3) Placer la butée d'extension remplacée dans la partie supérieure de l'articulation en respectant la position de la butée d'extension (voir ill. 7)
- 4) Visser la vis de butée dans la partie supérieure de l'articulation.
- 5) Nettoyer le filetage des liaisons vissées à l'aide d'un dégraissant et les bloquer avec du frein-filet Loctite 241 et un couple de serrage correspondant.

### **Remplacement de l'amortisseur 17KF110\*, 17KF210\***

- 1) **17KF110\*** : desserrer la vis d'articulation et la retirer de la partie supérieure de l'articulation.
- 2) Pousser l'amortisseur de remplacement dans la partie supérieure de l'articulation.
- 3) **17KF210\*** : desserrer la vis de butée et la retirer de la partie supérieure de l'articulation.
- 4) **17KF210\*** : retirer la butée d'extension.
- 5) **17KF210\*** : pousser l'amortisseur de remplacement (2) dans la butée d'extension (1) (voir ill. 8).
- 6) **17KF110\*, 17KF210\*** : Monter l'articulation d'orthèse.
- 7) Nettoyer le filetage des liaisons vissées à l'aide d'un dégraissant et les bloquer avec du frein-filet Loctite 241 et un couple de serrage correspondant.

## **8 Mise au rebut**

Éliminez le produit conformément aux prescriptions nationales en vigueur.

## 9 Informazioni légales

Toutes les conditions légales sont soumises à la législation nationale du pays d'utilisation concerné et peuvent donc présenter des variations en conséquence.

### 9.1 Responsabilité

Le fabricant est responsable si le produit est utilisé conformément aux descriptions et instructions de ce document. Le fabricant décline toute responsabilité pour les dommages découlant d'un non-respect de ce document, notamment d'une utilisation non conforme ou d'une modification non autorisée du produit.

### 9.2 Conformité CE

Ce produit répond aux exigences du Règlement (UE) 2017/745 relatif aux dispositifs médicaux. La déclaration de conformité CE peut être téléchargée sur le site Internet du fabricant.

---

## 1 Introduzione

Italiano

### INFORMAZIONE

Data dell'ultimo aggiornamento: 2024-06-21

- ▶ Leggere attentamente il presente documento prima di utilizzare il prodotto e osservare le indicazioni per la sicurezza.
- ▶ Istruire l'utente sull'utilizzo sicuro del prodotto.
- ▶ Rivolgersi al fabbricante in caso di domande sul prodotto o all'insorgere di problemi.
- ▶ Segnalare al fabbricante e alle autorità competenti del proprio paese qualsiasi incidente grave in connessione con il prodotto, in particolare ogni tipo di deterioramento delle condizioni di salute.
- ▶ Conservare il presente documento.

Le istruzioni per l'uso contengono informazioni importanti per la preparazione delle articolazioni di ginocchio per ortesi 17KF110\* e 17KF210\*.

## 2 Descrizione del prodotto

### 2.1 Misure disponibili

Codice articolo	Misura	Larghezza in mm	Materiale	Peso corporeo max. kg (lbs)
17KF110*, 17KF210*	10	10	Acciaio/titanio	15 (33)
17KF110*, 17KF210*	12	12	Acciaio/titanio	20 (44)
17KF110*, 17KF210*	14	14	Acciaio/titanio	50 (110)
17KF110*, 17KF210*	16	16	Acciaio/titanio	85 (187)
17KF110*, 17KF210*	20	20	Acciaio/titanio	110 (242,5)

### 2.2 Costruzione

L'articolazione di ginocchio per ortesi 17KF110\* è composta da un cuscinetto a sfere e due rondelle assiali. L'articolazione di ginocchio per ortesi 17KF210 è spostata all'indietro ed è composta da un cuscinetto a sfere, due rondelle cuscinetto e un arresto di estensione intercambiabile con tampone di arresto. Per l'articolo 17KF210\* sono disponibili arresti di estensione intercambiabili a -5°, (**0° in dotazione**), 5°, 10° e 15°.

Nexgear posterior knee 17KF210*		
Codice di identificazione	Misura	Spostamento all'indietro in mm
17KF210=*	10	10
17KF210=*	12	12
17KF210=*	14	14
17KF210=*	16	16
17KF210=*	20	20

## 2.3 Componenti/costruzione

Fornitura 17KF110=* (v. fig. 1)			
Pos.	Quantità [pezzi]	Denominazione	Codice di identificazione
1	1	Parte superiore articolazione	<b>Kit servizio di assistenza</b> 17KF111=* (composto da: tampone di arresto, rondelle assiali, cuscinetti a sfere)
2	4	Vite	
3	1	Parte inferiore articolazione	
4	2	Rondella assiale	
5	1	Cuscinetto a sfere	
6	1	Anello decorativo	
7	1	Vite articolazione	
9	1	Tampone di arresto	

Fornitura 17KF210=* (v. fig. 2)			
Pos.	Quantità [pezzi]	Denominazione	Codice di identificazione
1	1	Parte superiore articolazione	<b>Kit servizio di assistenza</b> 17KF211=* (composto da: tampone di arresto, rondelle assiali, cuscinetti a sfere)
2	4	Vite	
3	1	Vite di arresto	
4	1	Cuscinetto a sfere	
5	1	Anello decorativo	
6	1	Vite articolazione	
8	1	Parte inferiore articolazione	
9	2	Rondella assiale	
10	1	Tampone di arresto	
11	1	Arresto di estensione, 0°	

Non in dotazione			
Pos.	Quantità [pezzi]	Denominazione	Codice di identificazione
senza fig.	4	Arresto di estensione (-5°, 5°, 10°, 15°)	<b>Set di arresto</b> 17KF213=*

<b>Non in dotazione (v. fig. 5, v. fig. 6)</b>				
<b>Pos.</b>	<b>Quantità [pezzi]</b>	<b>Denominazione</b>	<b>Codice articolo</b>	<b>Misura articolazione per ortesi</b>
senza fig.	1	Ausilio di montaggio dei cuscinetti a sfere	17KF113=1	*=10*/*=12*/*=1-4*
			17KF113=2	*=16*/*=20*

<b>Dima di laminazione non in dotazione (v. fig. 3)</b>				
<b>Pos.</b>	<b>Quantità [pezzi]</b>	<b>per l'articolazione per ortesi</b>	<b>Denominazione</b>	<b>Codice di identificazione</b>
1	1	17KF110*	Parte superiore dima di laminazione	<b>Kit dima</b> 17KF112=*
2	1	17KF110*	Vite di spallamento	
3	1	17KF110*	Parte inferiore dima di laminazione	

<b>Dima di laminazione non in dotazione (v. fig. 4)</b>				
<b>Pos.</b>	<b>Quantità [pezzi]</b>	<b>per l'articolazione per ortesi</b>	<b>Denominazione</b>	<b>Codice di identificazione</b>
1	1	17KF210*	Parte superiore dima di laminazione	<b>Kit dima</b> 17KF212=*
2	1	17KF210*	Parte inferiore dima di laminazione	
3	1	17KF210*	Vite di bloccaggio	
4	1	17KF210*	Vite di spallamento	

<b>Non in dotazione</b>			
<b>Pos.</b>	<b>Quantità [pezzi]</b>	<b>Denominazione</b>	<b>Codice di identifica- zione</b>
(v. fig. 1, Pos. 8, v. fig. 2, Pos. 7)	2	Asta di prolungamento	17SB100=*
senza fig.	2	Asta di laminazione	17SL100=*

### **3 Uso conforme**

#### **3.1 Uso previsto**

L'articolazione per ortesi deve essere utilizzata **esclusivamente** in coppia per il trattamento ortesico degli arti inferiori di un paziente.

Ottobock consiglia di utilizzare la tecnica di laminazione e con preimpregnati per le aste di laminazione e la tecnica di lavorazione termoplastica e con aste-fascette per le aste di prolungamento.

#### **3.2 Indicazioni**

- In caso di paralisi parziale o totale della muscolatura degli arti inferiori
- Patologie ortopediche degli arti inferiori

L'indicazione deve essere determinata dal medico.

#### **3.3 Vita utile**

Se utilizzato in modo conforme e montato appropriatamente, il prodotto è progettato per la seguente vita utile:

Dimensioni articolazione 10, 12: **1 anno**

Dimensioni articolazione 14, 16, 20: **3 anni**

#### **3.4 Qualifica**

Il trattamento di un utilizzatore con il prodotto deve essere effettuato esclusivamente da personale tecnico specializzato con formazione adeguata. Si parte dal presupposto che il personale tecnico specializzato abbia familiarità con le diverse tecniche e con i diversi materiali, attrezzi e macchinari.

#### **3.5 Possibilità di combinazione**

Sono combinabili le seguenti articolazioni malleolari per ortesi:

- 17AD200\*
- 17AD300\*
- 17LA3N\*

## 4 Sicurezza

### 4.1 Significato dei simboli utilizzati

 **CAUTELA** Avvertenza relativa a possibili pericoli di incidente e lesioni.

 **AVVISO** Avvertenza relativa a possibili guasti tecnici.

### 4.2 Indicazioni per la sicurezza

 **CAUTELA**

#### **Pericolo di contusioni nell'area di flessione dell'articolazione di ginocchio**

Lesioni dovute a intrappolamento di parti del corpo e capi d'abbigliamento.

- ▶ Verificare durante la flessione del prodotto che nessuna parte del corpo o capo d'abbigliamento si trovi nell'area interessata.

 **CAUTELA**

#### **Eccessiva sollecitazione di componenti portanti**

Lesioni dovute a cambiamento o perdita di funzionalità

- ▶ Utilizzare il prodotto solo per il campo d'impiego definito.
- ▶ Nel caso in cui il prodotto sia stato esposto a sollecitazioni estreme (p. es. in seguito a caduta), prendere provvedimenti adeguati (p. es. riparazione, sostituzione, controllo da parte del servizio assistenza al cliente del produttore, ecc.).

 **CAUTELA**

#### **Allineamento o montaggio errato**

Lesioni dovute a cambiamento o perdita di funzionalità

- ▶ Il montaggio deve essere eseguito solo da personale tecnico qualificato.
- ▶ Osservare le indicazioni per l'allineamento e il montaggio.

 **CAUTELA**

#### **Danno meccanico del prodotto**

Lesioni dovute a cambiamento o perdita di funzionalità

- ▶ Trattare con cura il prodotto durante il lavoro.
- ▶ Controllare il funzionamento e le possibilità di utilizzo del prodotto.
- ▶ Non utilizzare più il prodotto in caso di cambiamento o perdita di funzionalità e farlo controllare da personale specializzato e autorizzato.



### **CAUTELA**

#### **Sollecitazione eccessiva dovuta a utilizzo su più pazienti**

Pericolo di lesione, perdita di funzionalità e danni al prodotto

- ▶ Utilizzare il prodotto solo su un paziente.
- ▶ Osservare i consigli per la manutenzione.

### **AVVISO**

#### **Eccessiva sollecitazione termica del prodotto**

Danni dovuti a lavorazione termica non conforme

- ▶ Non eseguire trattamenti termici con temperature superiori a **300 °C**.
- ▶ Prima di eseguire la lavorazione termica, rimuovere qualsiasi componente sensibile ai cambiamenti di temperatura (ad es. materiali di plastica).

### **AVVISO**

#### **Il prodotto è esposto a condizioni ambientali inadeguate**

Danni, infragilimento o rottura in seguito a uso non conforme

- ▶ Evitare lo stoccaggio in ambienti umidi dove vi sia formazione di condensa.
- ▶ Evitare il contatto con sostanze abrasive (per es. sabbia, polvere).
- ▶ Non esporre il prodotto a temperature inferiori a **-10 °C** o superiori a **+60 °C** (per es. sauna, radiazioni solari eccessive, asciugatura su termosifone).

## **5 Preparazione all'uso**

### **INFORMAZIONE**

#### **Allineamento in parallelo delle articolazioni dell'ortesi**

Utilizzare il kit di regolazione 743R6 per posizionare le articolazioni dell'ortesi sul positivo in gesso.

#### **Utilizzo della dima di laminazione**

- 1) Avvitare le aste di laminazione con le viti sulla parte inferiore e superiore della dima di laminazione.
- 2) Fissare e allineare la dima di laminazione con la vite di spallamento sul modello.
- 3) **17KF210\***: trasferire l'angolo dell'articolazione di ginocchio sulla dima di laminazione e fissarlo con la vite di bloccaggio (v. fig. 4, Pos. 3).
- 4) Piegare le aste.

## Montaggio dell'asta

- 1) Avvitare l'asta con le viti nella zona di inserimento.
- 2) Pulire la filettatura dei collegamenti a vite con un detergente sgrassante, applicare Loctite 241 e serrare alla rispettiva coppia di serraggio.

Coppia di serraggio in Nm					
Torx	T20	T20	T20	T25	T25
<b>17KF110=*, 17KF210=*</b>	<b>*10</b>	<b>*12</b>	<b>*14</b>	<b>*16</b>	<b>*20</b>
Vite articolazione	3,5 Nm	3,5 Nm	7 Nm	7 Nm	7 Nm
Vite di arresto	3,5 Nm	3,5 Nm	3,5 Nm	7 Nm	7 Nm
Vite	3,5 Nm	3,5 Nm	3,5 Nm	7 Nm	7 Nm

## Utilizzare un dispositivo di protezione

- Proteggere il prodotto dalla sporcizia: utilizzare dispositivi adeguati (ad es. coperture per articolazione).

## 6 Pulizia

Pulire immediatamente il prodotto in caso di contatto con acqua salmastra, acqua contenente cloro/saponata o sporcizia.

- 1) Sciacquare il prodotto con acqua dolce pulita.
- 2) Asciugare il prodotto con un panno o lasciarlo asciugare all'aria. Evitare l'esposizione diretta a fonti di calore (ad es. stufe o termosifoni).

## 7 Manutenzione

### INFORMAZIONE

**A seconda del paziente il prodotto può essere esposto a sollecitazioni più elevate.**

- Ridurre gli intervalli di manutenzione in base al presunto grado di sollecitazione.

Il produttore prescrive per il prodotto almeno un controllo semestrale del funzionamento e del grado di usura.

I pezzi di ricambio sono elencati nel capitolo Descrizione del prodotto sotto "Componenti/Costruzione".

Utilizzare solo il lubrificante speciale 633F7.

## **Rimozione dei cuscinetti a sfere**

- 1) Allentare la vite dell'articolazione e smontare l'articolazione per ortesi.
- 2) Rimuovere le rondelle assiali.
- 3) Far passare l'ausilio di montaggio (3) attraverso il cuscinetto a sfere (2) e posizionarlo con l'articolazione per ortesi nel supporto dell'ausilio di montaggio (1) (v. fig. 5).
- 4) Espellere il cuscinetto a sfere (ad es. nella morsa).

## **Impiego del cuscinetto a sfere**

### **AVVISO**

#### **Inclinazione eccessiva del cuscinetto a sfere**

Danno meccanico

- ▶ Per sostituire il cuscinetto a sfere utilizzare solo l'utensile adatto 17KF113\*.
- ▶ Non inclinare eccessivamente o danneggiare il cuscinetto a sfere durante l'inserimento nell'articolazione per ortesi.

- 1) Far passare l'ausilio di montaggio (3) attraverso il cuscinetto a sfere (2) e posizionarlo con l'articolazione per ortesi nel supporto dell'ausilio di montaggio (1) (v. fig. 6).
- 2) Inserire il cuscinetto a sfere (ad es. nella morsa).
- 3) Montare l'articolazione per ortesi con le rondelle assiali e la vite dell'articolazione.
- 4) Pulire le filettature dei collegamenti a vite con un detergente sgrassante e Loctite 241, serrando alla rispettiva coppia di serraggio (vedere tabella Coppie di serraggio).

#### **Sostituzione delle rondelle assiali 17KF110\*, 17KF210\***

- 1) Svitare la vite dell'articolazione e rimuoverla dalla parte superiore dell'articolazione.
- 2) Smontare l'articolazione per ortesi.
- 3) Inserire le rondelle assiali sostituite nella parte inferiore dell'articolazione.
- 4) Montare l'articolazione per ortesi con la vite dell'articolazione.
- 5) Pulire la filettatura dei collegamenti a vite con un detergente sgrassante, applicare Loctite 241 e serrare alla rispettiva coppia di serraggio.

### **Sostituzione dell'arresto di estensione 17KF210\***

- 1) Svitare la vite di arresto (2) ed estrarla dalla parte superiore dell'articolazione (1).
- 2) Smontare l'arresto di estensione (3).
- 3) Inserire l'arresto di estensione sostituito nella parte superiore dell'articolazione, osservando la posizione dell'arresto di estensione (v. fig. 7).
- 4) Avvitare la vite di arresto nella parte superiore dell'articolazione.
- 5) Pulire la filettatura dei collegamenti a vite con un detergente sgrassante, applicare Loctite 241 e serrare alla rispettiva coppia di serraggio.

### **Sostituzione del tampone di arresto 17KF110\*, 17KF210\***

- 1) **17KF110\***: svitare la vite dell'articolazione e rimuoverla dalla parte superiore dell'articolazione.
- 2) Inserire il tampone di arresto sostituito nella parte superiore dell'articolazione.
- 3) **17KF210\***: svitare la vite di arresto e rimuoverla dalla parte superiore dell'articolazione.
- 4) **17KF210\***: rimuovere l'arresto di estensione.
- 5) **17KF210\***: inserire il tampone di arresto (2) sostituito nell'arresto di estensione (1) (v. fig. 8).
- 6) **17KF110\***, **17KF210\***: montare l'articolazione per ortesi.
- 7) Pulire la filettatura dei collegamenti a vite con un detergente sgrassante, applicare Loctite 241 e serrare alla rispettiva coppia di serraggio.

## **8 Smaltimento**

Smaltire il prodotto in conformità alle vigenti disposizioni di legge nazionali.

## **9 Note legali**

Tutte le condizioni legali sono soggette alla legislazione del rispettivo paese di appartenenza dell'utente e possono quindi essere soggette a modifiche.

### **9.1 Responsabilità**

Il produttore risponde se il prodotto è utilizzato in conformità alle descrizioni e alle istruzioni riportate in questo documento. Il produttore non risponde in caso di danni derivanti dal mancato rispetto di quanto contenuto in questo documento, in particolare in caso di utilizzo improprio o modifiche non permesse del prodotto.

## 9.2 Conformità CE

Il prodotto è conforme ai requisiti previsti dal Regolamento (UE) 2017/745 relativo ai dispositivi medici. La dichiarazione di conformità CE può essere scaricata sul sito Internet del fabbricante.

## 1 Introducción

Español

### INFORMACIÓN

Fecha de la última actualización: 2024-06-21

- ▶ Lea este documento atentamente y en su totalidad antes de utilizar el producto, y respete las indicaciones de seguridad.
- ▶ Explique al usuario cómo utilizar el producto de forma segura.
- ▶ Póngase en contacto con el fabricante si tuviese dudas sobre el producto o si surgiesen problemas.
- ▶ Comunique al fabricante y a las autoridades responsables en su país cualquier incidente grave relacionado con el producto, especialmente si se tratase de un empeoramiento del estado de salud.
- ▶ Conserve este documento.

Las instrucciones de uso le proporcionan información importante relacionada con el tratamiento de las articulaciones de rodilla ortopédicas 17KF110\* y 17KF210\*.

## 2 Descripción del producto

### 2.1 Tamaños disponibles

Número de artículo	Tamaño	Anchura en mm	Material	Peso corporal máx. kg (lbs)
17KF110*, 17KF210*	10	10	Acero/Titanio	15 (33)
17KF110*, 17KF210*	12	12	Acero/Titanio	20 (44)
17KF110*, 17KF210*	14	14	Acero/Titanio	50 (110)
17KF110*, 17KF210*	16	16	Acero/Titanio	85 (187)
17KF110*, 17KF210*	20	20	Acero/Titanio	110 (242,5)

## 2.2 Construcción

La articulación de rodilla ortésica 17KF110\* está formada por un rodamiento de bolas y dos arandelas axiales. La articulación de rodilla ortésica 17KF210 está desplazada hacia atrás y consta de un rodamiento de bolas, dos discos de rodamiento y un tope de extensión intercambiable con tope amortiguador. Para el 17KF210\* hay disponibles toques de extensión intercambiables en - 5°, (0° en el suministro), 5°, 10° y 15°.

<b>Nexgear posterior knee 17KF210*</b>		
<b>Referencia</b>	<b>Tamaño</b>	<b>Desplazamiento hacia atrás en mm</b>
17KF210=*	10	10
17KF210=*	12	12
17KF210=*	14	14
17KF210=*	16	16
17KF210=*	20	20

## 2.3 Estructura y elementos

<b>Componentes incluidos en el suministro de 17KF110=* (véase fig. 1)</b>			
<b>Pos.</b>	<b>Cantidad [unidades]</b>	<b>Denominación</b>	<b>Referencia</b>
1	1	Parte superior de la articulación	<b>Juego de piezas de mantenimiento</b> 17KF111=* (compuesto de tope amortiguador, arandelas axiales, rodamientos de bolas)
2	4	Tornillo	
3	1	Parte inferior de la articulación	
4	2	Arandela axial	
5	1	Rodamiento de bolas	
6	1	Anillo decorativo	
7	1	Tornillo de articulación	
9	1	Tope amortiguador	

**Componentes incluidos en el suministro de 17KF210=\* (véase fig. 2)**

Pos.	Cantidad [unidades]	Denominación	Referencia
1	1	Parte superior de la articulación	<b>Juego de piezas de mantenimiento</b> 17KF211=* (compuesto de tope amortiguador, arandelas axiales, rodamientos de bolas)
2	4	Tornillo	
3	1	Tornillo de tope	
4	1	Rodamiento de bolas	
5	1	Anillo decorativo	
6	1	Tornillo de articulación	
8	1	Parte inferior de la articulación	
9	2	Arandela axial	
10	1	Tope amortiguador	
11	1	Tope de extensión, 0°	

**En el suministro no se incluye**

Pos.	Cantidad [unidades]	Denominación	Referencia
Sin ilustración	4	Tope de extensión (- 5°, 5°, 10°, 15°)	<b>Juego de topes</b> 17KF213=*

**En el suministro no se incluye (véase fig. 5, véase fig. 6)**

Pos.	Cantidad [unidades]	Denominación	Número de artículo	Tamaño de la articulación ortésica
Sin ilustración	1	Elemento de ayuda para el montaje del rodamiento de bolas	17KF113=1	*=10*/*=12*/*=1-4*
			17KF113=2	*=16*/*=20*

<b>En el suministro no se incluye la plantilla de laminado (véase fig. 3)</b>				
<b>Pos.</b>	<b>Canti- dad [unida- des]</b>	<b>para articu- lación orté- sica</b>	<b>Denominación</b>	<b>Referencia</b>
1	1	17KF110*	Parte superior de la plantilla de laminado	<b>Juego de planti- llas</b> 17KF112=*
2	1	17KF110*	Tornillo con cuello	
3	1	17KF110*	Parte inferior de la plantilla de laminado	

<b>En el suministro no se incluye la plantilla de laminado (véase fig. 4)</b>				
<b>Pos.</b>	<b>Canti- dad [unida- des]</b>	<b>para articu- lación orté- sica</b>	<b>Denominación</b>	<b>Referencia</b>
1	1	17KF210*	Parte superior de la plantilla de laminado	<b>Juego de planti- llas</b> 17KF212=*
2	1	17KF210*	Parte inferior de la plantilla de laminado	
3	1	17KF210*	Tornillo de sujeción	
4	1	17KF210*	Tornillo con cuello	

<b>En el suministro no se incluye</b>				
<b>Pos.</b>	<b>Canti- dad [unida- des]</b>	<b>Denominación</b>	<b>Referencia</b>	
(véase fig. 1, pos. 8, véase	2	Pletina de prolongación	17SB100=*	



En el suministro no se incluye			
Pos.	Cantidad [unidades]	Denominación	Referencia
fig. 2, pos. 7)			
Sin ilustración	2	Pletina para laminar	17SL100=*

### 3 Uso previsto

#### 3.1 Uso previsto

La articulación ortésica está indicada **exclusivamente** para usarla por pares en la ortetización de la extremidad inferior en un paciente.

Ottobock recomienda utilizar la técnica de laminado y material preimpregnado para las pletinas para laminar y la técnica termoplástica y la de abrazaderas y pletinas.

#### 3.2 Indicaciones

- En caso de parálisis parcial o de parálisis completa de la musculatura de la pierna
- Afecciones ortopédicas de la extremidad inferior

El médico será quien determine la indicación.

#### 3.3 Vida útil

Siempre y cuando se le dé el uso previsto y se haya montado de manera profesional, el producto está concebido para la siguiente vida útil:

Tamaños de articulación 10, 12: **1 año**

Tamaños de articulación 14, 16, 20: **3 años**

#### 3.4 Cualificación

El tratamiento ortoprotésico de un usuario con el producto solo puede ser realizado por personal técnico especializado debidamente formado. Se presupone que el personal técnico especializado está familiarizado con los distintos métodos, materiales, herramientas y máquinas.

#### 3.5 Posibilidades de combinación

Se pueden combinar las siguientes articulaciones de tobillo ortésicas:

- 17AD200\*
- 17AD300\*
- 17LA3N\*

## 4 Seguridad

### 4.1 Significado de los símbolos de advertencia

**⚠ PRECAUCIÓN**

Advertencias sobre posibles riesgos de accidentes y lesiones.

**⚠ AVISO**

Advertencias sobre posibles daños técnicos.

### 4.2 Indicaciones de seguridad

**⚠ PRECAUCIÓN****Peligro de aprisionamiento en la zona de flexión de la articulación de rodilla**

Lesiones debidas al aprisionamiento de partes del cuerpo y prendas de vestir.

- ▶ Procure no tener ninguna parte del cuerpo ni prenda de ropa en esta zona al flexionar el producto.

**⚠ PRECAUCIÓN****Sobrecarga de las piezas de soporte**

Lesiones debidas a alteraciones o fallos en el funcionamiento

- ▶ Utilice el producto únicamente dentro del ámbito de aplicación establecido.
- ▶ Tome las medidas pertinentes (p. ej., reparación, recambio, envío del producto al servicio técnico del fabricante para su revisión, etc.) en caso de que el producto haya sido sometido a esfuerzos extremos (p. ej., si ha sufrido una caída).

**⚠ PRECAUCIÓN****Alineamiento o montaje incorrecto**

Lesiones debidas a alteraciones o fallos en el funcionamiento

- ▶ Solo personal técnico con la formación correspondiente puede realizar el montaje.
- ▶ Tenga en cuenta las indicaciones de alineamiento y montaje.

**⚠ PRECAUCIÓN****Daño mecánico del producto**

Lesiones debidas a alteraciones o fallos en el funcionamiento

- ▶ Tenga sumo cuidado al trabajar con el producto.

- ▶ Compruebe si el producto funciona y si está preparado para el uso.
- ▶ No siga utilizando el producto en caso de que presente alteraciones o fallos en el funcionamiento y encargue su revisión a personal técnico autorizado.

### **⚠ PRECAUCIÓN**

#### **Sobreesfuerzo debido al uso en más de un paciente**

Riesgo de lesiones y fallos en el funcionamiento, así como daños en el producto

- ▶ Utilice el producto en un único paciente.
- ▶ Siga la recomendación relativa al mantenimiento.

### **AVISO**

#### **Sobrecarga térmica del producto**

Daños debidos a un tratamiento térmico inadecuado

- ▶ No someta el producto a tratamientos térmicos a temperaturas superiores a **300 °C**.
- ▶ Retire todos los componentes susceptibles a la temperatura (p. ej., plásticos) antes de someter el producto al tratamiento térmico.

### **AVISO**

#### **El producto está expuesto a condiciones ambientales inapropiadas**

Daños, debilitación o averías debidos a un uso incorrecto

- ▶ Evite almacenar el producto en lugares propicios a la condensación de humedad ambiental.
- ▶ Evite el contacto con sustancias abrasivas (p. ej., arena, polvo).
- ▶ No exponga el producto a temperaturas inferiores a **-10 °C** ni superiores a **+60 °C** (p. ej., saunas, radiación solar extrema, secado sobre radiador).

## **5 Preparación para el uso**

### **INFORMACIÓN**

#### **Disposición paralela de las articulaciones ortésicas**

Utilice el juego de ajuste 743R6 para situar las articulaciones ortésicas en el positivo de yeso.

## Utilizar la plantilla de laminado

- 1) Atornille las pletinas para laminar con los tornillos en la parte inferior y superior de la plantilla de laminado.
- 2) Fije y alinee la plantilla de laminado sobre el modelo con el tornillo con cuello.
- 3) **17KF210\***: transfiera el ángulo de articulación de la articulación de rodilla ortésica a la plantilla de laminado y fije con el tornillo de sujeción (véase fig. 4, pos. 3).
- 4) Ajuste las pletinas.

## Montar la pletina

- 1) Atornille la pletina con los tornillos en la zona de inserción.
- 2) Limpie la rosca de las uniones atornilladas con un limpiador desengrasante y fíjelas con Loctite 241 y con el par de apriete correspondiente.

Par de apriete en Nm					
Llave Torx	T20	T20	T20	T25	T25
<b>17KF110=*, 17KF210=*</b>	<b>*10</b>	<b>*12</b>	<b>*14</b>	<b>*16</b>	<b>*20</b>
Tornillo de articulación	3,5 Nm	3,5 Nm	7 Nm	7 Nm	7 Nm
Tornillo de tope	3,5 Nm	3,5 Nm	3,5 Nm	7 Nm	7 Nm
Tornillo	3,5 Nm	3,5 Nm	3,5 Nm	7 Nm	7 Nm

## Usar un dispositivo protector

- Proteja el producto de la suciedad: utilice un dispositivo protector adecuado (p. ej., una rodillera).

## 6 Limpieza

Limpie el producto de inmediato después de entrar en contacto con agua salada, clorada o jabonosa, así como si presentara cualquier tipo de suciedad.

- 1) Aclare el producto con agua dulce limpia.
- 2) Seque el producto con un paño o al aire. Evite la influencia directa de fuentes de calor (p. ej., estufas o radiadores).

## 7 Mantenimiento

### INFORMACIÓN

**Dependiendo del paciente, es posible que el producto se vea sometido a una carga elevada.**

- ▶ Reduzca los intervalos de mantenimiento de acuerdo con las cargas estimadas.

Para este producto, el fabricante exige realizar al menos un control semestral del funcionamiento y del desgaste.

Las piezas de repuesto están detalladas en el apartado "Estructura y elementos" del capítulo "Descripción del producto".

Utilice exclusivamente lubricante 633F7.

### Retirar los rodamientos de bolas

- 1) Afloje el tornillo de articulación y desmonte la articulación ortésica.
- 2) Retire las arandelas axiales.
- 3) Pase el pasador de la herramienta auxiliar de montaje (3) a través del rodamiento de bolas (2) y colóquelo con la articulación ortésica en el alojamiento de la herramienta auxiliar de montaje (1) (véase fig. 5).
- 4) Empuje hacia fuera el rodamiento de bolas (p. ej., en el tornillo de banco).

### Utilizar rodamientos de bolas

#### AVISO

#### Inclinación del rodamiento de bolas

Daños mecánicos

- ▶ Para sustituir el rodamiento de bolas, utilice únicamente la herramienta adecuada 17KF113\*.
  - ▶ No incline ni dañe el rodamiento de bolas al introducirlo en la articulación ortésica.
- 1) Pase el pasador de la herramienta auxiliar de montaje (3) a través del rodamiento de bolas (2) y colóquelo con la articulación ortésica en el alojamiento de la herramienta auxiliar de montaje (1) (véase fig. 6).
  - 2) Presione el rodamiento de bolas (p. ej., en el tornillo de banco).
  - 3) Monte la articulación ortésica con las arandelas axiales y el tornillo de articulación.
  - 4) Limpie la rosca de las uniones atornilladas con un limpiador desengrasante y fíjelas con Loctite 241 y con el par de apriete correspondiente (véase la tabla Pares de apriete).

### **Sustituir las arandelas axiales 17KF110\*, 17KF210\***

- 1) Afloje el tornillo de articulación y retírelo de la parte superior de la articulación.
- 2) Desmonte la articulación ortésica.
- 3) Inserte las arandelas axiales sustituidas en la parte inferior de la articulación.
- 4) Monte la articulación ortésica con el tornillo de articulación.
- 5) Limpie la rosca de las uniones atornilladas con un limpiador desengrasante y fíjelas con Loctite 241 y con el par de apriete correspondiente.

### **Cambiar el tope de extensión 17KF210\***

- 1) Afloje el tornillo de tope (2) y retírelo de la parte superior de la articulación (1).
- 2) Desmonte el tope de extensión (3).
- 3) Introduzca el tope de extensión sustituido en la parte superior de la articulación teniendo en cuenta la posición del tope de extensión (véase fig. 7)
- 4) Apriete el tornillo de tope en la parte superior de la articulación.
- 5) Limpie la rosca de las uniones atornilladas con un limpiador desengrasante y fíjelas con Loctite 241 y con el par de apriete correspondiente.

### **Sustituir el tope amortiguador 17KF110\*, 17KF210\***

- 1) **17KF110\***: afloje el tornillo de articulación y retírelo de la parte superior de la articulación.
- 2) Presione el tope amortiguador sustituido en la parte superior de la articulación.
- 3) **17KF210\***: afloje el tornillo de tope y retírelo de la parte superior de la articulación.
- 4) **17KF210\***: retire el tope de extensión.
- 5) **17KF210\***: presione el tope amortiguador sustituido (2) en el tope de extensión (1) (véase fig. 8).
- 6) **17KF110\*, 17KF210\***: monte la articulación ortésica.
- 7) Limpie la rosca de las uniones atornilladas con un limpiador desengrasante y fíjelas con Loctite 241 y con el par de apriete correspondiente.

## **8 Eliminación**

Este producto debe eliminarse de conformidad con las disposiciones nacionales vigentes.

## 9 Aviso legal

Todas las disposiciones legales se someten al derecho imperativo del país correspondiente al usuario y pueden variar conforme al mismo.

### 9.1 Responsabilidad

El fabricante se hace responsable si este producto es utilizado conforme a lo descrito e indicado en este documento. El fabricante no se responsabiliza de los daños causados debido al incumplimiento de este documento y, en especial, por los daños derivados de un uso indebido o una modificación no autorizada del producto.

### 9.2 Conformidad CE

El producto cumple las exigencias del Reglamento de Productos Sanitarios UE 2017/745. La declaración de conformidad de la CE puede descargarse en el sitio web del fabricante.

---

## 1 Prefácio

Português

### INFORMAÇÃO

Data da última atualização: 2024-06-21

- ▶ Leia este documento atentamente antes de utilizar o produto e observe as indicações de segurança.
- ▶ Instrua o usuário sobre a utilização segura do produto.
- ▶ Se tiver dúvidas sobre o produto ou caso surjam problemas, dirija-se ao fabricante.
- ▶ Comunique todos os incidentes graves relacionados ao produto, especialmente uma piora do estado de saúde, ao fabricante e ao órgão responsável em seu país.
- ▶ Guarde este documento.

As instruções de utilização fornecem informações importantes sobre o processamento das articulações das articulações da órtese para joelho 17KF110\* e 17KF210\*.

## 2 Descrição do produto

### 2.1 Tamanhos disponíveis

Número de artigo	Tamanho	Largura em mm	Material	Peso corporal máx. kg (lbs)
17KF110*, 17KF210*	10	10	Aço/Titânio	15 (33)
17KF110*, 17KF210*	12	12	Aço/Titânio	20 (44)
17KF110*, 17KF210*	14	14	Aço/Titânio	50 (110)
17KF110*, 17KF210*	16	16	Aço/Titânio	85 (187)
17KF110*, 17KF210*	20	20	Aço/Titânio	110 (242,5)

### 2.2 Estrutura

A 17KF110\* articulação da órtese para joelho consiste em um rolamento de esferas e duas arruelas axiais. A 17KF210 articulação da órtese para joelho é deslocada para trás e consiste em um rolamento de esferas, duas arruelas de rolamento e um batente de extensão intercambiável com pára-choques. Para o 17KF210\*, paradas de extensão intercambiáveis estão disponíveis em -5°, (**0 ° material fornecido**), 5°, 10° e 15°.

Nexgear posterior knee 17KF210*		
Código	Tamanho	Retrodeslocamento em mm
17KF210=*	10	10
17KF210=*	12	12
17KF210=*	14	14
17KF210=*	16	16
17KF210=*	20	20



### 2.3 Componentes/estrutura

<b>Material fornecido 17KF110=* (veja a fig. 1)</b>			
<b>Pos.</b>	<b>Quantidade [Unidade]</b>	<b>Designação</b>	<b>Código</b>
1	1	Parte superior da articulação	<b>Conjunto de assistência técnica</b> 17KF111=* (composto por: pára-choques, arruelas axiais, rolamentos de esferas)
2	4	Parafuso	
3	1	Parte inferior da articulação	
4	2	Arruela axial	
5	1	Rolamento de esferas	
6	1	Anel de acabamento	
7	1	Parafuso da articulação	
9	1	Para-choques	

<b>Material fornecido 17KF210=* (veja a fig. 2)</b>			
<b>Pos.</b>	<b>Quantidade [Unidade]</b>	<b>Designação</b>	<b>Código</b>
1	1	Parte superior da articulação	<b>Conjunto de assistência técnica</b> 17KF211=* (composto por: pára-choques, arruelas axiais, rolamentos de esferas)
2	4	Parafuso	
3	1	Parafuso de batente	
4	1	Rolamento de esferas	
5	1	Anel de acabamento	
6	1	Parafuso da articulação	
8	1	Parte inferior da articulação	
9	2	Arruela axial	
10	1	Para-choques	
11	1	Batente de extensão 0°	

<b>Não incluído no material fornecido</b>			
<b>Pos.</b>	<b>Quantidade [Unidade]</b>	<b>Designação</b>	<b>Código</b>
Sem ilustração	4	Batente de extensão (- 5°, 5°, 10°, 15°)	<b>Conjunto de batentes</b> 17KF213=*

<b>Não incluído no material fornecido (veja a fig. 5, veja a fig. 6)</b>				
<b>Pos.</b>	<b>Quantidade [Unidade]</b>	<b>Designação</b>	<b>Número de artigo</b>	<b>Tamanho da articulação ortopédica</b>
Sem ilustração	1	Auxílio para montagem para rolamentos de esferas	17KF113=1	*=10*/*=12*/*=1-4*
			17KF113=2	*=16*/*=20*

<b>Dummy de laminação (veja a fig. 3) não incluído no material fornecido</b>				
<b>Pos.</b>	<b>Quantidade [Unidade]</b>	<b>para articulação ortopédica</b>	<b>Designação</b>	<b>Código</b>
1	1	17KF110*	Peça superior do dummy de laminação	<b>Kit dummy</b> 17KF112=*
2	1	17KF110*	Parafuso com rebaixo	
3	1	17KF110*	Peça inferior do dummy de laminação	

<b>Dummy de laminação (veja a fig. 4) não incluído no material fornecido</b>				
<b>Pos.</b>	<b>Quantidade [Unidade]</b>	<b>para articulação ortética</b>	<b>Designação</b>	<b>Código</b>
1	1	17KF210*	Peça superior do dummy de laminação	<b>Kit dummy</b> 17KF212=*
2	1	17KF210*	Peça inferior do dummy de laminação	
3	1	17KF210*	Parafuso de aperto	
4	1	17KF210*	Parafuso com rebaixo	

<b>Não incluído no material fornecido</b>			
<b>Pos.</b>	<b>Quantidade [Unidade]</b>	<b>Designação</b>	<b>Código</b>
(veja a fig. 1, Pos. 8, veja a fig. 2, Pos. 7)	2	Tala de extensão	17SB100=*
Sem ilustração	2	Barra de laminação	17SL100=*

### **3 Uso previsto**

#### **3.1 Finalidade**

A articulação ortética deve ser usada **exclusivamente** aos pares para a ortetização das extremidades inferiores em um paciente.

A Ottobock recomenda o uso da técnica de laminado e prepreg para as barra de laminação e as técnicas com Thermoplast e com talas e braçadeiras para as talas de extensão.

### 3.2 Indicações

- No caso de paralisia parcial ou completa da musculatura da perna
- Doenças ortopédicas do membro inferior

A indicação é prescrita pelo médico.

### 3.3 Vida útil

Caso utilizado conforme o uso previsto e montado corretamente, o produto é concebido para ter a seguinte vida útil:

Tamanhos da articulação 10, 12: **1 ano**

Tamanhos da articulação 14, 16, 20: **3 anos**

### 3.4 Qualificação

O tratamento de um utilizador com o produto só pode ser efetuado por pessoal técnico qualificado. Pressupõe-se que o pessoal técnico esteja familiarizado com as diversas técnicas, materiais, ferramentas e máquinas.



### 3.5 Possibilidades de combinação

As seguintes articulações de tornozelo ortóticas do tornozelo são combináveis:


- 17AD200\*
- 17AD300\*
- 17LA3N\*

## 4 Segurança

### 4.1 Significado dos símbolos de advertência

 <b>CUIDADO</b>	Aviso sobre potenciais riscos de acidentes e lesões.
 <b>INDICAÇÃO</b>	Aviso sobre potenciais danos técnicos.

### 4.2 Indicações de segurança

 <b>CUIDADO</b>
<b>Risco de aprisionamento na área de flexão da articulação de joelho</b> Lesão causada por aprisionamento de partes do corpo e de peças de vestuário. ▶ Ao flexionar o produto, certifique-se de que não se encontrem partes do corpo nem peças de vestuário nessa área.

**⚠ CUIDADO**

**Sobrecarga de componentes de suporte**

Lesões devido à alteração ou perda da função

- ▶ Use o produto somente para a área de aplicação definida.
- ▶ Caso o produto tenha sido exposto a cargas extremas (por ex., queda), tome as medidas adequadas (por ex., reparo, substituição, revisão pelo serviço de assistência do fabricante, etc.).

**⚠ CUIDADO**

**Alinhamento ou montagem incorretos**

Lesões devido à alteração ou perda da função

- ▶ A montagem deverá ser realizada somente por técnicos treinados.
- ▶ Observe as indicações de alinhamento e montagem.

**⚠ CUIDADO**

**Danificação mecânica do produto**

Lesões devido à alteração ou perda da função

- ▶ Trabalhe cuidadosamente com o produto.
- ▶ Teste o funcionamento e a operacionalidade do produto.
- ▶ Não continue a usar o produto em caso de alterações ou perda de funcionamento e encaminhe-o à assistência técnica autorizada para uma inspeção.

**⚠ CUIDADO**

**Sobrecarga devido a uso em vários pacientes**

Risco de lesões e perda da função bem como danos ao produto

- ▶ Use o produto somente em um único paciente.
- ▶ Observe a recomendação de manutenção.

**INDICAÇÃO**

**Sobrecarga térmica do produto**

Danificação devido ao processamento térmico incorreto

- ▶ Não execute tratamentos térmicos acima de **300 °C**.
- ▶ Antes do processamento térmico, remova todos os componentes sensíveis à temperatura (por ex. plásticos).

## INDICAÇÃO

### Produto é exposto a condições ambientais inadequadas

Danificações, fragilização ou destruição devido ao manuseio incorreto

- ▶ Evite o armazenamento em caso de umidade ambiente condensante.
- ▶ Evite o contato com meios abrasivos (por ex., areia, poeira).
- ▶ Não exponha o produto a temperaturas inferiores a  $-10\text{ }^{\circ}\text{C}$  e superiores a  $+60\text{ }^{\circ}\text{C}$  (por ex., sauna, radiação solar excessiva, secagem sobre o aquecedor).

## 5 Estabelecer a operacionalidade

### INFORMAÇÃO

#### Alinhamento paralelo das articulações ortéticas

Utilize o conjunto de ajuste 743R6 para posicionar as articulações ortéticas no molde de gesso.

#### Usar o dummy de laminação

- 1) Aparafusar as barras de laminação com os parafusos na parte inferior e superior do dummy de laminação.
- 2) Fixar o dummy de laminação no modelo com o parafuso com rebaixo e alinhá-lo.
- 3) **17KF210\***: transferir o ângulo da articulação da órtese para joelho para o dummy de laminação e fixá-lo com o parafuso de fixação (veja a fig. 4, pos. 3).
- 4) Curvar as talas.

#### Montar a tala

- 1) Aparafusar a tala com os parafusos na área de encaixe.
- 2) Limpar as roscas das conexões roscadas com um detergente desengordurante e fixá-las com Loctite 241 e o torque de aperto adequado.

#### Torques de aperto em Nm

Torx	T20	T20	T20	T25	T25
<b>17KF110=*</b> , <b>17KF210=*</b>	<b>*10</b>	<b>*12</b>	<b>*14</b>	<b>*16</b>	<b>*20</b>
Parafuso da articulação	3,5 Nm	3,5 Nm	7 Nm	7 Nm	7 Nm
Parafuso de batente	3,5 Nm	3,5 Nm	3,5 Nm	7 Nm	7 Nm
Parafuso	3,5 Nm	3,5 Nm	3,5 Nm	7 Nm	7 Nm

## Utilizar dispositivo de proteção

- ▶ Proteger o produto contra sujeira: utilizar um dispositivo de proteção adequado (por ex. protetores de articulação).

## 6 Limpeza

Limpar o produto imediatamente após o contato com água salgada, clorada ou contendo sabão, ou quando estiver sujo.

- 1) Lavar o produto com água doce pura.
- 2) Secar o produto com um pano ou deixar secar ao ar. Evitar a incidência direta de calor (por exemplo, calor de fornos e aquecedores).

## 7 Manutenção

### INFORMAÇÃO

**Possivelmente, o produto estará exposto a uma carga maior conforme o paciente.**

- ▶ Diminua os intervalos de manutenção de acordo com as cargas esperadas.

Para este produto, o fabricante prescreve um controle semestral quanto ao funcionamento e desgaste.

As peças sobressalentes encontram-se descritas no capítulo Descrição do produto na seção "Componentes/Construção".

Utilizar somente lubrificante especial 633F7.

### Remover rolamento de esferas

- 1) Soltar o parafuso da articulação e desmontar a articulação ortética.
- 2) Remover as arruelas axiais.
- 3) Passar o auxiliar de montagem do pino (3) pelo rolamento de esferas (2) e posicioná-lo com a articulação ortética no auxiliar de montagem do suporte (1) (veja a fig. 5).
- 4) Pressionar o rolamento de esferas para fora (por ex., em um torno de bancada).

### Inserir o rolamento de esferas

#### INDICAÇÃO

#### **Inclinação do rolamento de esferas**

Danificação mecânica

- ▶ Para substituir o rolamento de esferas, utilizar somente a ferramenta 17KF113\* adequada.

► Ao inserir o rolamento de esferas na articulação ortética, não incliná-lo nem danificá-lo.

- 1) Passar o auxiliar de montagem do pino (3) pelo rolamento de esferas (2) e posicioná-lo com a articulação ortética no auxiliar de montagem do suporte (1) (veja a fig. 6).
- 2) Pressionar o rolamento de esferas para dentro (por ex., em um torno de bancada).
- 3) Montar a articulação ortética com as arruelas axiais e o parafuso da articulação.
- 4) Limpar as roscas das conexões roscadas com um detergente desengordurante e fixá-las com Loctite 241 com o torque de aperto adequado (consulte a tabela de torques de aperto).

#### **Substituir arruelas axiais 17KF110\*, 17KF210\***

- 1) Soltar o parafuso da articulação e removê-lo da parte superior da articulação.
- 2) Desmontar a articulação ortética.
- 3) Inserir as arruelas axiais substituídas na parte inferior da articulação.
- 4) Montar a articulação ortética com o parafuso da articulação.
- 5) Limpar as roscas das conexões roscadas com um detergente desengordurante e fixá-las com Loctite 241 e o torque de aperto adequado.

#### **Substituir batente de extensão 17KF210\***

- 1) Soltar o parafuso do batente (2) e removê-lo da parte superior da articulação (1).
- 2) Desmontar o batente de extensão (3).
- 3) Inserir o batente de extensão substituído na parte superior da articulação, prestando atenção à posição do batente de extensão (veja a fig. 7)
- 4) Aparafusar o parafuso do batente na parte superior da articulação.
- 5) Limpar as roscas das conexões roscadas com um detergente desengordurante e fixá-las com Loctite 241 e o torque de aperto adequado.

#### **Substituir pára-choques 17KF110\*, 17KF210\***

- 1) **17KF110\***: soltar o parafuso da articulação e removê-lo da parte superior da articulação.
- 2) Pressionar o pára-choques substituído na parte superior da articulação.
- 3) **17KF210\***: soltar o parafuso do batente e removê-lo da parte superior da articulação.
- 4) **17KF210\***: remover o batente de extensão.
- 5) **17KF210\***: pressionar o pára-choques substituído (2) no batente de extensão (1) (veja a fig. 8).



- 6) **17KF110\***, **17KF210\***: Montar a articulação ortética.
- 7) Limpar as roscas das conexões roscadas com um detergente desengordurante e fixá-las com Loctite 241 e o torque de aperto adequado.

## 8 Eliminação

Eliminar o produto de acordo com os regulamentos nacionais.

## 9 Notas legais

Todas as condições legais estão sujeitas ao respectivo direito em vigor no país em que o produto for utilizado e podem variar correspondentemente.

### 9.1 Responsabilidade

O fabricante se responsabiliza, se o produto for utilizado de acordo com as descrições e instruções contidas neste documento. O fabricante não se responsabiliza por danos causados pela não observância deste documento, especialmente aqueles devido à utilização inadequada ou à modificação do produto sem permissão.

### 9.2 Conformidade CE

Este produto preenche os requisitos do Regulamento (UE) 2017/745 sobre dispositivos médicos. A declaração de conformidade CE pode ser baixada no website do fabricante.

## 1 Voorwoord

Nederlands

### INFORMATIE

Datum van de laatste update: 2024-06-21

- ▶ Lees dit document aandachtig door voordat u het product in gebruik neemt en neem de veiligheidsinstructies in acht.
- ▶ Leer de gebruiker hoe hij veilig met het product moet omgaan.
- ▶ Neem contact op met de fabrikant, wanneer u vragen hebt over het product of wanneer er zich problemen voordoen.
- ▶ Meld elk ernstige incident dat in samenhang met het product optreedt aan de fabrikant en de verantwoordelijke instantie in uw land. Dat geldt met name bij een verslechtering van de gezondheidstoestand.
- ▶ Bewaar dit document.

Deze gebruiksaanwijzing geeft u belangrijke informatie over de verwerking van de ortheseknie-scharnieren 17KF110\* en 17KF210\*.

## 2 Productbeschrijving

### 2.1 Beschikbare maten

Artikelnummer	Maat	Breedte in mm	Materiaal	Max. lichaamsgewicht kg (lbs)
17KF110*, 17KF210*	10	10	Staal/titani- um	15 (33)
17KF110*, 17KF210*	12	12	Staal/titani- um	20 (44)
17KF110*, 17KF210*	14	14	Staal/titani- um	50 (110)
17KF110*, 17KF210*	16	16	Staal/titani- um	85 (187)
17KF110*, 17KF210*	20	20	Staal/titani- um	110 (242,5)

### 2.2 Constructie

Het 17KF110\* orthese kniescharnier bestaat uit een kogellager en twee axiale schijven. Het 17KF210 orthese kniescharnier is achterwaarts verschoven en bestaat uit een kogellager, twee lagerschijven en een verwisselbare extensie-aanslag met aanslagbuffer. Voor de 17KF210\* zijn verwisselbare extensie-aanslagen beschikbaar in -5°, (**0° leveringsomvang**), 5°, 10° en 15°.

Nexgear posterior knee 17KF210*		
Referentienummer	Maat	Verplaatsing naar achteren in mm
17KF210=*	10	10
17KF210=*	12	12
17KF210=*	14	14
17KF210=*	16	16
17KF210=*	20	20

## 2.3 Onderdelen/constructie

Inhoud van de levering 17KF110=* (zie afb. 1)			
Pos.	Aantal [stuks]	Benaming	Referentienummer
1	1	Bovenste scharnierdeel	<b>Serviceset</b> 17KF111=* (bestaande uit: aanslag- buffers, axiale schijven, kogellager)
2	4	Bout	
3	1	Onderste scharnierdeel	
4	2	Axiale schijf	
5	1	Kogellager	
6	1	Sierring	
7	1	Scharnierbout	
9	1	Aanslagbuffer	

Inhoud van de levering 17KF210=* (zie afb. 2)			
Pos.	Aantal [stuks]	Benaming	Referentienummer
1	1	Bovenste scharnierdeel	<b>Serviceset</b> 17KF211=* (bestaande uit: aanslag- buffers, axiale schijven, kogellager)
2	4	Bout	
3	1	Aanslagschroef	
4	1	Kogellager	
5	1	Sierring	
6	1	Scharnierbout	
8	1	Onderste scharnierdeel	
9	2	Axiale schijf	
10	1	Aanslagbuffer	
11	1	Extensie-aanslag 0°	

Niet bij de levering inbegrepen			
Pos.	Aantal [stuks]	Benaming	Referentienummer
Niet afg- eb.	4	Extensie-aanslag (-5°, 5°, 10°, 15°)	<b>Aanslag-set</b> 17KF213=*

Niet bij de leveringsomvang inbegrepen (zie afb. 5, zie afb. 6)				
Pos.	Aantal [stuks]	Benaming	Artikelnummer	Maat orthese- scharnier
Niet afg- eb.	1		17KF113=1	*=10*/*=12*/*=1- 4*

<b>Niet bij de leveringsomvang inbegrepen (zie afb. 5, zie afb. 6)</b>				
<b>Pos.</b>	<b>Aantal [stuks]</b>	<b>Benaming</b>	<b>Artikelnummer</b>	<b>Maat orthese-scharnier</b>
Niet afg- eb.	1	Montagehulp voor kogella- gers	17KF113=2	*=16*/*=20*

<b>Niet bij de leveringsomvang inbegrepen lamineerdummy (zie afb. 3)</b>				
<b>Pos.</b>	<b>Aantal [stuks]</b>	<b>voor orthese-scharnier</b>	<b>Benaming</b>	<b>Referentienummer</b>
1	1	17KF110*	Bovenstuk lami- neerdummy	<b>Dummyset</b> 17KF112=*
2	1	17KF110*	Aanzetschroef	
3	1	17KF110*	Onderstuk lami- neerdummy	

<b>Niet bij de leveringsomvang inbegrepen lamineerdummy (zie afb. 4)</b>				
<b>Pos.</b>	<b>Aantal [stuks]</b>	<b>voor orthese-scharnier</b>	<b>Benaming</b>	<b>Referentienummer</b>
1	1	17KF210*	Bovenstuk lami- neerdummy	<b>Dummyset</b> 17KF212=*
2	1	17KF210*	Onderstuk lami- neerdummy	
3	1	17KF210*	Klemschroef	
4	1	17KF210*	Aanzetschroef	

<b>Niet bij de levering inbegrepen</b>				
<b>Pos.</b>	<b>Aantal [stuks]</b>	<b>Benaming</b>	<b>Referentienummer</b>	
(zie afb. 1, pos. 8, zie afb. 2, pos. 7)	2	Verlengstang	17SB100=*	
Niet afg- eb.	2	Ingietstang	17SL100=*	

## 3 Gebruiksdoel

### 3.1 Gebruiksdoel

Het orthesescharnier mag **uitsluitend** paarsgewijs worden gebruikt als onderdeel van orthesen voor de onderste ledematen bij één patiënt.

Ottobock adviseert om voor de ingietstang de laminaat- en prepreg-techniek te gebruiken en voor de verlengstangen de thermoplast- en de rail-klemtechniek.

### 3.2 Indicaties

- Bij gedeeltelijke of volledige verlamming van de beenspieren
- Orthopedische aandoeningen van de onderste extremiteit

De indicatie wordt gesteld door de arts.

### 3.3 Levensduur

Wanneer het product op de juiste manier wordt gemonteerd en gebruikt, is de levensduur in principe als volgt:

Gewrichtmaten 10, 12: **1 jaar**

Gewrichtmaten 14, 16, 20: **3 jaar**

### 3.4 Kwalificatie

Het product mag alleen bij een gebruiker worden aangemeten door daarvoor opgeleid deskundig personeel. Het is noodzakelijk dat het deskundig personeel vertrouwd is met de verschillende technieken, materialen, gereedschappen en machines.



### 3.5 Combinatiemogelijkheden

De volgende orthese-enkelscharnieren kunnen worden gecombineerd:

- 17AD200\*
- 17AD300\*
- 17LA3N\*

## 4 Veiligheid

### 4.1 Betekenis van de gebruikte waarschuwingssymbolen

 <b>VOORZICHTIG</b>	Waarschuwing voor mogelijke ongevallen- en letselrisico's.
 <b>LET OP</b>	Waarschuwing voor mogelijke technische schade.

## 4.2 Veiligheidsvoorschriften

### **VOORZICHTIG**

#### **Klemgevaar in de buigzone van het kniegewricht**

Verwonding door beknelling van lichaamsdelen en kleding.

- ▶ Let op dat er zich bij het buigen van het product geen lichaamsdelen of kledingstukken in deze zone bevinden.

### **VOORZICHTIG**

#### **Overbelasting van dragende delen**

Verwondingen door functieveranderingen of -verlies

- ▶ Gebruik het product uitsluitend voor het doel waarvoor het bestemd is.
- ▶ Indien het product heeft blootgestaan aan extreme belasting (bijv. door een val), zorg er dan voor dat er adequate maatregelen worden getroffen (bijv. reparatie, vervanging, controle door de klantenservice van de fabrikant, enz.).

### **VOORZICHTIG**

#### **Verkeerde opbouw of montage**

Letsel door functieveranderingen of -verlies

- ▶ Het product mag uitsluitend worden gemonteerd door daarvoor opgeleide vakspecialisten.
- ▶ Neem de opbouw- en montage-instructies in acht.

### **VOORZICHTIG**

#### **Mechanische beschadiging van het product**

Verwondingen door functieveranderingen of -verlies

- ▶ Ga zorgvuldig met het product om.
- ▶ Controleer het product op zijn functionaliteit en bruikbaarheid.
- ▶ Bij veranderingen in de werking en bij functieverlies mag u het product niet langer gebruiken. Laat het product in dit geval controleren door medewerkers die daartoe zijn geautoriseerd.

### **VOORZICHTIG**

#### **Overbelasting door gebruik voor meer dan één patiënt**

Gevaar voor verwonding, functieverlies en beschadiging van het product

- ▶ Gebruik het product voor niet meer dan één patiënt.
- ▶ Neem het onderhoudsadvies in acht.

#### LET OP

##### **Thermische overbelasting van het product**

Beschadiging door verkeerde thermische bewerking

- ▶ Voer geen warmtebehandeling uit bij een temperatuur hoger dan **300 °C**.
- ▶ Verwijder voordat u het product thermisch gaat bewerken, alle componenten die niet bestand zijn tegen hoge temperaturen (bijv. kunststof componenten).

#### LET OP

##### **Product wordt blootgesteld aan verkeerde omgevingscondities**

Beschadigingen, bros worden of onherstelbare defecten door een verkeerd gebruik

- ▶ Vermijd opslag bij condensierend omgevingsvocht.
- ▶ Vermijd contact met schurende stoffen (bijv. zand en stof).
- ▶ Stel het product niet bloot aan temperaturen lager dan -10 °C en hoger dan +60 °C (bijv. sauna, overmatige zonnestraling, drogen op de verwarming).

## 5 Gebruiksklaar maken

#### INFORMATIE

##### **Parallele uitlijning van de orthosescharnieren**

Gebruik de uitlijnset 743R6 voor de plaatsing van de orthescharnieren op het gipspositief.

##### **Lamineerdummy gebruiken**

- 1) Schroef de ingietstangen met de schroeven op het onderstuk en bovenstuk van de lamineerdummy.
- 2) Bevestig de lamineerdummy met de aanzetschroef op het model en richt deze uit.
- 3) **17KF210\***: breng de scharnierhoek van het orthesekniescharnier over op de lamineerdummy en zet deze vast met de klemschroef (zie afb. 4, pos. 3).
- 4) Buig de stangen.

## Stang monteren

- 1) Schroef de stang met de schroeven in het insteekgebied.
- 2) Reinig de draad van de schroefverbindingen met een ontvettend reinigingsmiddel, draai ze aan met het voorgeschreven aanhaalmoment en borg ze met Loctite 241.

Aanhaalmomenten in Nm					
Torx	T20	T20	T20	T25	T25
<b>17KF110=*, 17KF210=*</b>	<b>*10</b>	<b>*12</b>	<b>*14</b>	<b>*16</b>	<b>*20</b>
Scharnierbout	3,5 Nm	3,5 Nm	7 Nm	7 Nm	7 Nm
Aanslagschroef	3,5 Nm	3,5 Nm	3,5 Nm	7 Nm	7 Nm
Schroef	3,5 Nm	3,5 Nm	3,5 Nm	7 Nm	7 Nm

## Beschermingsinrichting gebruiken

- Bescherm het product tegen vuil. Gebruik hiervoor een geschikte beschermingsinrichting (bijv. scharnierbeschermers).

## 6 Reiniging

Als het product in contact is geweest met water dat zout, chloor of zeep bevat en wanneer het vuil is, moet het onmiddellijk worden gereinigd.

- 1) Spoel het product met schoon zoet water.
- 2) Droog het product af met een doek of laat het aan de lucht drogen. Vermijd blootstelling aan directe hitte (bijv. de hitte van een kachel of radiator).

## 7 Onderhoud

### INFORMATIE

**Het is mogelijk dat het product, afhankelijk van de patiënt, aan een zwaardere belasting blootstaat.**

- Verkort in dit geval de onderhoudstermijnen in overeenstemming met de te verwachten belasting.

De fabrikant schrijft voor om het product minimaal eens per half jaar te controleren op functionaliteit en slijtage.

De vervangende onderdelen staan vermeld in het hoofdstuk "Onderdelen/constructie".

Gebruik uitsluitend het speciale smeermiddel 633F7.



## **Kogellager verwijderen**

- 1) Draai de scharnierbout los en demonteer het orthesescharnier.
- 2) Verwijder de axiale schijven.
- 3) Leid de pen van de montagehulp (3) door het kogellager (2) heen en plaats deze met het orthesescharnier in de montagehulpopname (1) (zie afb. 5).
- 4) Druk het kogellager naar buiten (bijv. in een bankschroef).

## **Kogellager plaatsen**

### **LET OP**

#### **Schuin vastraken van het kogellager**

Mechanische beschadiging

- ▶ Gebruik alleen het juiste gereedschap 17KF113\* om het kogellager te vervangen.
- ▶ Pas op dat het kogellager bij het plaatsen in het orthesescharnier niet schuin vast komt te zitten of beschadigd raakt.

- 1) Leid de pen van de montagehulp (3) door het kogellager (2) heen en plaats deze met het orthesescharnier in de montagehulpopname (1) (zie afb. 6).
- 2) Druk het kogellager in (bijv. in een bankschroef).
- 3) Monteer het orthesescharnier met de axiale schijven en de scharnierbout.
- 4) Reinig de schroefdraad van de schroefverbindingen met een ontvettende reiniger, zet deze vast met Loctite 241 en zorg daarbij voor het juiste aanhaalmoment (zie tabel aanhaalmomenten).

#### **Axiale schijven vervangen 17KF110\*, 17KF210\***

- 1) Draai de scharnierbout los en verwijder deze uit het bovenste scharnierdeel.
- 2) Demonteer het orthesescharnier.
- 3) Plaats de vervangen axiale schijven in het onderste scharnierdeel.
- 4) Monteer het orthesescharnier met de scharnierbout.
- 5) Reinig de draad van de schroefverbindingen met een ontvettend reinigingsmiddel, draai ze aan met het voorgeschreven aanhaalmoment en borg ze met Loctite 241.

### **Extensie-aanslag vervangen 17KF210\***

- 1) Draai de aanslagschroef (2) los en verwijder deze uit het bovenste scharnierdeel (1).
- 2) Demonteer de extensie-aanslag (3).
- 3) Plaats de vervangen extensie-aanslag in het bovenste scharnierdeel, let daarbij op de positie van de extensie-aanslag (zie afb. 7).
- 4) Schroef de aanslagschroef in het bovenste scharnierdeel.
- 5) Reinig de draad van de schroefverbindingen met een ontvettend reinigingsmiddel, draai ze aan met het voorgeschreven aanhaalmoment en borg ze met Loctite 241.

### **Aanslagbuffer vervangen 17KF110\*, 17KF210\***

- 1) **17KF110\***: draai de scharnierbout los en verwijder deze uit het bovenste scharnierdeel.
- 2) Druk de vervangen aanslagbuffer in het bovenste scharnierdeel.
- 3) **17KF210\***: draai de aanslagschroef los en verwijder deze uit het bovenste scharnierdeel.
- 4) **17KF210\***: verwijder de extensie-aanslag.
- 5) **17KF210\***: druk de vervangen aanslagbuffer (2) in de extensie-aanslag (1) (zie afb. 8).
- 6) **17KF110\***, **17KF210\***: monteer het orthesescharnier.
- 7) Reinig de draad van de schroefverbindingen met een ontvettend reinigingsmiddel, draai ze aan met het voorgeschreven aanhaalmoment en borg ze met Loctite 241.

## **8 Afvalverwerking**

Wanneer het product niet langer wordt gebruikt, behandel het dan volgens de geldende nationale afvalverwerkingsvoorschriften.

## **9 Juridische informatie**

Op alle juridische bepalingen is het recht van het land van gebruik van toepassing. Daarom kunnen deze bepalingen van land tot land variëren.

### **9.1 Aansprakelijkheid**

De fabrikant is aansprakelijk, wanneer het product wordt gebruikt volgens de beschrijvingen en aanwijzingen in dit document. Voor schade die wordt veroorzaakt door niet-naleving van de aanwijzingen in dit document, in het bijzonder door een verkeerd gebruik of het aanbrengen van niet-toegestane veranderingen aan het product, is de fabrikant niet aansprakelijk.

## 9.2 CE-conformiteit

Het product voldoet aan de eisen van richtlijn (EU) 2017/745 betreffende medische hulpmiddelen. De CE-conformiteitsverklaring kan op de website van de fabrikant gedownload worden.

## 1 Förord

Svenska

### INFORMATION

Datum för senaste uppdatering: 2024-06-21

- ▶ Läs noga igenom detta dokument innan du börjar använda produkten och beakta säkerhetsanvisningarna.
- ▶ Instruera användaren i hur man använder produkten på ett säkert sätt.
- ▶ Kontakta tillverkaren om du har frågor om produkten eller om det uppstår problem.
- ▶ Anmäl alla allvarliga tillbud som uppstår på grund av produkten, i synnerhet vid försämrat hälsotillstånd, till tillverkaren och det aktuella landets ansvariga myndighet.
- ▶ Spara det här dokumentet.

I den här bruksanvisningen får du viktig information om bearbetning av ortosknälederna 17KF110\* och 17KF210\*.

## 2 Produktbeskrivning

### 2.1 Tillgängliga storlekar

Artikelnummer	Storlek	Bredd i mm	Material	Maximal kroppsvikt kg (lbs)
17KF110*, 17KF210*	10	10	Stål/titan	15 (33)
17KF110*, 17KF210*	12	12	Stål/titan	20 (44)
17KF110*, 17KF210*	14	14	Stål/titan	50 (110)
17KF110*, 17KF210*	16	16	Stål/titan	85 (187)
17KF110*, 17KF210*	20	20	Stål/titan	110 (242,5)

## 2.2 Konstruktion

Ortosknäleden 17KF110\* består av ett kullager och två axialbrickor. Ortosknäleden 17KF210 har posterior förskjutning och består av ett kullager, två lagerskivor och ett utbytbart extensionsanslag med anslagsbuffert. För 17KF210\* finns utbytbara extensionsanslag i -5°, (**0° leveransomfattning**), 5°, 10° och 15° tillgängliga.

Nexgear posterior knee 17KF210*		
Referensnummer	Storlek	Posterior förskjutning i mm
17KF210=*	10	10
17KF210=*	12	12
17KF210=*	14	14
17KF210=*	16	16
17KF210=*	20	20

## 2.3 Komponenter/konstruktion

Leveransens innehåll 17KF110=* (se bild 1)			
Pos.	Antal [st.]	Beteckning	Referensnummer
1	1	Ledöverdel	<b>Servicesats</b> 17KF111=* (består av: anslagsbuffert, axialbrickor, kullager)
2	4	Skruv	
3	1	Ledunderdel	
4	2	Axialbricka	
5	1	Kullager	
6	1	Dekorning	
7	1	Ledskruv	
9	1	Anslagsbuffert	

Leveransens innehåll 17KF210=* (se bild 2)			
Pos.	Antal [st.]	Beteckning	Referensnummer
1	1	Ledöverdel	<b>Servicesats</b> 17KF211=* (består av: anslagsbuffert, axialbrickor, kullager)
2	4	Skruv	
3	1	Stoppskruv	
4	1	Kullager	
5	1	Dekorning	
6	1	Ledskruv	

<b>Leveransens innehåll 17KF210=* (se bild 2)</b>				
<b>Pos.</b>	<b>Antal [st.]</b>	<b>Beteckning</b>	<b>Referensnummer</b>	
8	1	Ledunderdel	<b>Servicesats</b> 17KF211=* (består av: anslagsbuffert, axialbrickor, kullager)	
9	2	Axialbricka		
10	1	Anslagsbuffert		
11	1	Extensionsanslag 0°		

<b>Ingår ej i leveransen</b>				
<b>Pos.</b>	<b>Antal [st.]</b>	<b>Beteckning</b>	<b>Referensnummer</b>	
Ej i bild	4	Extensionsanslag (-5°, 5°, 10°, 15°)	<b>Anslagssats</b> 17KF213=*	

<b>Ingår inte i leveransen (se bild 5, se bild 6)</b>				
<b>Pos.</b>	<b>Antal [st.]</b>	<b>Beteckning</b>	<b>Artikelnummer</b>	<b>Ortosledsstorlek</b>
Ej i bild	1	Monteringshjälp kullager	17KF113=1	*=10*/*=12*/*=1-4*
			17KF113=2	*=16*/*=20*

<b>Ingår ej i leveransen: lamineringsdummy (se bild 3)</b>				
<b>Pos.</b>	<b>Antal [st.]</b>	<b>för ortosled</b>	<b>Beteckning</b>	<b>Referensnummer</b>
1	1	17KF110*	Överdel på lamineringsdummy	<b>Dummysats</b> 17KF112=*
2	1	17KF110*	Ansatsskruv	
3	1	17KF110*	Underdel på lamineringsdummy	

<b>Ingår ej i leveransen: lamineringsdummy (se bild 4)</b>				
<b>Pos.</b>	<b>Antal [st.]</b>	<b>för ortosled</b>	<b>Beteckning</b>	<b>Referensnummer</b>
1	1	17KF210*	Överdel på lamineringsdummy	<b>Dummysats</b> 17KF212=*
2	1	17KF210*	Underdel på lamineringsdummy	
3	1	17KF210*	Klämskruv	
4	1	17KF210*	Ansatsskruv	

Ingår ej i leveransen			
Pos.	Antal [st.]	Beteckning	Referensnummer
(se bild 1, pos. 8, se bild 2, pos. 7)	2	Förlängningsskena	17SB100=*
Ej i bild	2	Gjutskena	17SL100=*

### 3 Ändamålsenlig användning

#### 3.1 Avsedd användning

Ortosleden är **enbart** avsedd för parvis ortosförsörjning av en brukarens nedre extremitet.

För gjutskenorna rekommenderar Ottobock laminat- och prepreg-tekniken och för förlängningsskenor rekommenderas tekniken med termoplast och tekniken med skenor och hållare.

#### 3.2 Indikationer

- Vid delförlamning eller fullständig förlamning av benmuskulaturen
- Ortopediska sjukdomar i nedre extremiteten

Indikationen fastställs av läkare.

#### 3.3 Livslängd

Vid avsedd användning och korrekt utförd montering är produkten utformad för den nedanstående livslängden:

Ledstorlekar 10, 12: **1 år**

Ledstorlekar 14, 16, 20: **3 år**

#### 3.4 Kvalifikation

Produkten får endast levereras till en användare av utbildad specialistpersonal. Fackpersonalen förutsätts kunna hantera de tekniker, material, verktyg och maskiner som är aktuella.

#### 3.5 Kombinationsmöjligheter

Följande ortosfotleder kan kombineras:

- 17AD200\*
- 17AD300\*
- 17LA3N\*

## 4 Säkerhet

### 4.1 Varningssymbolernas betydelse

 **OBSERVERA** Varning för möjliga olycks- och skaderisker.

 **ANVISNING** Varning för möjliga tekniska skador.

### 4.2 Säkerhetsanvisningar

 **OBSERVERA**

#### **Klämrisk i ledens flexionsområde**

Personskada om kroppsdelar och kläder kläms fast.

- ▶ Se till att inga kroppsdelar eller klädesplagg befinner sig i detta område vid flexion av produkten.

 **OBSERVERA**

#### **Överbelastning av bärande delar**

Skador till följd av förändrade eller förlorade funktioner

- ▶ Använd produkten endast i det avsedda syftet.
- ▶ Om produkten utsätts för extrema belastningar (t. ex. vid fall) ska du se till att lämpliga åtgärder vidtas (t. ex. reparation, byte, kontroll hos tillverkarens kundtjänst, etc).

 **OBSERVERA**

#### **Felaktig inriktning eller montering**

Skador till följd av förändrade eller förlorade funktioner

- ▶ Montering får endast utföras av utbildad fackpersonal.
- ▶ Observera anvisningarna för inriktning och montering.

 **OBSERVERA**

#### **Mekaniska skador på produkten**

Skador till följd av förändrade eller förlorade funktioner

- ▶ Arbeta försiktigt med produkten.
- ▶ Kontrollera produktens funktion och funktionsduglighet.
- ▶ Använd inte produkten om någon funktion har förändrats eller gått förlorad. Låt auktoriserad fackpersonal kontrollera produkten.

### **OBSERVERA**

#### **Alltför höga påfrestningar vid användning på mer än en brukare**

Risk för personsador och funktionsförlust samt skador på produkten

- ▶ Använd produkten på endast en brukare.
- ▶ Ta hänsyn till underhållsrekommendationen.

### **ANVISNING**

#### **Överhettning av produkten**

Skador till följd av felaktig värmebearbetning

- ▶ Genomför ingen värmebehandling över **300 °C**.
- ▶ Ta bort alla temperaturkänsliga komponenter (t.ex. plastdelar) innan produkten behandlas eller bearbetas med värme.

### **ANVISNING**

#### **Produkt som utsätts för olämpliga omgivningsförhållanden**

Risk för skador, försprödning eller förstöring till följd av felaktigt handhavande

- ▶ Undvik att förvara produkten i kondenserande luftfuktighet.
- ▶ Undvik kontakt med slipämnen (t. ex. sand, damm).
- ▶ Utsätt inte produkten för temperaturer under **-10 °C** eller över **+60 °C** (t. ex. bastu, stark solstrålning, torkning med värmeelement).

## **5 Göra klart för användning**

### **INFORMATION**

#### **Parallell inriktning av ortoslederna**

Placera ortosleden på gipspositivet med hjälp av justersatsen 743R6.

#### **Använda lamineringsdummy**

- 1) Skruva fast gjutskenorna på lamineringsdummy upptill och nedtill med skruvarna.
- 2) Fixera och rikta in lamineringsdummy på modellen med ansatsskruven.
- 3) **17KF210\***: Överför ortosknäledens ledvinkel till lamineringsdummy och fäst den med klämskruven (se bild 4, pos. 3).
- 4) Böja skenorna.



## Montering av skenan

- 1) Skruva fast skenan med skruvarna i insticksområdet.
- 2) Rengör skruvförbandens gänga med ett avfettande rengöringsmedel och säkra med Loctite 241 och lämpligt åtdragningsmoment.

Åtdragningsmoment i Nm					
Torx	T20	T20	T20	T25	T25
<b>17KF110=*, 17KF210=*</b>	<b>*10</b>	<b>*12</b>	<b>*14</b>	<b>*16</b>	<b>*20</b>
Ledskruv	3,5 Nm	3,5 Nm	7 Nm	7 Nm	7 Nm
Stoppskruv	3,5 Nm	3,5 Nm	3,5 Nm	7 Nm	7 Nm
Skruv	3,5 Nm	3,5 Nm	3,5 Nm	7 Nm	7 Nm

## Använd skyddsanordning

- Skydda produkten från smuts: Använd en särskild skyddsanordning (t. ex. ledskydd).

## 6 Rengöring

Om produkten har kommit i kontakt med vatten som innehåller salt, klor eller tvål eller har blivit smutsig så måste den rengöras snarast.

- 1) Skölj av produkten med rent sötvatten.
- 2) Torka produkten med en trasa eller låt den lufttorka. Undvik direkt värmepåverkan (t.ex. värme från ugn eller radiatorer).

## 7 Underhåll

### INFORMATION

**Produkten kan hos vissa brukare utsättas för extra hög belastning.**

- Förkorta underhållsintervallerna enligt de förväntade belastningarna.

Tillverkaren föreskriver att produkten funktions- och slitagekontrolleras minst en gång per halvår.

Reservdelarna finns angivna i kapitlet Produktbeskrivning, i avsnittet "Komponenter/konstruktion".

Använd endast specialsmörjmedel 633F7.

### Ta bort kullager

- 1) Lossa ledskruven och ta isär ortosleden.
- 2) Ta bort axialbrickorna.
- 3) För monteringsstiftet (3) genom kullagret (2) och placera det tillsammans med ortosleden i monteringshjälpens hållare (1). (se bild 5).
- 4) Tryck ut kullagret (t.ex. i maskinskruvstycket).

## Sätta i kullager

### ANVISNING

#### Kullagret skevar

Mekanisk skada

- ▶ Använd endast det passande verktyget 17KF113\* för att byta ut kullagret.
- ▶ Se till att inte skada kullagret eller dess kanter när du sätter in det i ortosleden.

- 1) För monteringsstiftet (3) genom kullagret (2) och placera det tillsammans med ortosleden i monteringshjälpens hållare (1). (se bild 6).
- 2) Tryck in kullagret (t.ex. i maskinskruvstycket).
- 3) Montera ortosleden med axialbrickorna och ledskruven.
- 4) Rengör skruvförbandens gänga med ett avfettande rengöringsmedel och säkra med Loctite 241 och lämpligt åtdragningsmoment (se tabellen Åtdragningsmoment).

#### Byta ut axialbrickor 17KF110\*, 17KF210\*

- 1) Lossa ledskruven och ta bort den från ledöverdelen.
- 2) Demontera ortosleden.
- 3) Sätt in den utbytta axialbrickan i ledunderdelen.
- 4) Montera ortosleden med ledskruven.
- 5) Rengör skruvförbandens gänga med ett avfettande rengöringsmedel och säkra med Loctite 241 och lämpligt åtdragningsmoment.

#### Byt ut extensionsanslaget 17KF210\*

- 1) Lossa stoppskruven (2) och ta ut den ur ledöverdelen (1).
- 2) Demontera extensionsanslaget (3).
- 3) Sätt in det utbytta extensionsanslaget i ledöverdelen och observera extensionsanslagets läge (se bild 7).
- 4) Skruva in stoppskruven i ledöverdelen.
- 5) Rengör skruvförbandens gänga med ett avfettande rengöringsmedel och säkra med Loctite 241 och lämpligt åtdragningsmoment.

#### Byta anslagsbuffert 17KF110\*, 17KF210\*

- 1) **17KF110\***: Lossa ledskruven och ta bort den från ledöverdelen.
- 2) Tryck in den utbytta anslagsbufferten i ledöverdelen.
- 3) **17KF210\***: Lossa stoppskruven och ta bort den från ledöverdelen.
- 4) **17KF210\***: Ta bort extensionsanslaget.
- 5) **17KF210\***: Tryck in den utbytta anslagsbufferten (2) i extensionsanslaget (1) (se bild 8).

- 6) **17KF110\***, **17KF210\***: Montera ortosleden.
- 7) Rengör skruvförbandens gänga med ett avfettande rengöringsmedel och säkra med Loctite 241 och lämpligt åtdragningsmoment.

## 8 Avfallshantering

Avfallshantera produkten i enlighet med de föreskrifter som gäller i ditt land.

## 9 Juridisk information

Alla juridiska villkor är underställda lagstiftningen i det land där produkten används och kan därför variera.

### 9.1 Ansvar

Tillverkaren ansvarar om produkten används enligt beskrivningarna och anvisningarna i detta dokument. För skador som uppstår till följd av att detta dokument inte beaktats ansvarar tillverkaren inte.

### 9.2 CE-överensstämmelse

Produkten uppfyller kraven enligt EU-förordning 2017/745 om medicintekniska produkter. CE-försäkran om överensstämmelse kan laddas ned från tillverkarens webbplats.

---

## 1 Forord

Dansk

### INFORMATION

Dato for sidste opdatering: 2024-06-21

- ▶ Læs dette dokument opmærksomt igennem, før produktet tages i brug, og følg sikkerhedsanvisningerne.
- ▶ Instruér brugeren i, hvordan man anvender produktet sikkert.
- ▶ Kontakt fabrikanten, hvis du har spørgsmål til eller problemer med produktet.
- ▶ Indberet alle alvorlige hændelser i forbindelse med produktet, særligt ved forværring af brugerens helbredstilstand, til fabrikanten og den ansvarlige myndighed i dit land.
- ▶ Opbevar dette dokument til senere brug.

Brugsanvisningen giver vigtige informationer om forarbejdningen af ortoseknæleddene 17KF110\* og 17KF210\*.

## 2 Produktbeskrivelse

### 2.1 Størrelser, der kan leveres

Artikelnummer	Størrelse	Bredde i mm	Materiale	Maks. kropsvægt kg (lbs)
17KF110*, 17KF210*	10	10	Stål/titan	15 (33)
17KF110*, 17KF210*	12	12	Stål/titan	20 (44)
17KF110*, 17KF210*	14	14	Stål/titan	50 (110)
17KF110*, 17KF210*	16	16	Stål/titan	85 (187)
17KF110*, 17KF210*	20	20	Stål/titan	110 (242,5)

### 2.2 Konstruktion

Ortose-knæleddet 17KF110\* består af et kugleleje og to aksialskiver. Ortose-knæleddet 17KF210 er forskudt bagud og består af et kugleleje, to lejeskiver og et udskifteligt ekstensionsstop med anslagsbuffer. Til 17KF210\* fås udskiftelige ekstensionsstop på -5°, (**0° medfølger**), 5°, 10° og 15°.

Nexgear posterior knee 17KF210*		
Identifikation	Størrelse	Bagudforskydning i mm
17KF210=*	10	10
17KF210=*	12	12
17KF210=*	14	14
17KF210=*	16	16
17KF210=*	20	20

### 2.3 Komponenter/konstruktion

Leveringsomfang 17KF110=* (se ill. 1)			
Pos.	Mængde [stk.]	Betegnelse	Artikelidentifikation
1	1	Ledoverdel	<b>Service-sæt</b> 17KF111=*
2	4	Skrue	

<b>Leveringsomfang 17KF110=* (se ill. 1)</b>				
<b>Pos.</b>	<b>Mængde [stk.]</b>	<b>Betegnelse</b>	<b>Artikelidentifikation</b>	
3	1	Ledunderdel	(består af: anslagsbuffer, aksialskiver, kugleleje)	
4	2	Aksialskive		
5	1	Kuglelejer		
6	1	Pyntering		
7	1	Ledskruer		
9	1	Anslagsbuffer		

<b>Leveringsomfang 17KF210=* (se ill. 2)</b>				
<b>Pos.</b>	<b>Mængde [stk.]</b>	<b>Betegnelse</b>	<b>Artikelidentifikation</b>	
1	1	Ledoverdel	<b>Service-sæt</b> 17KF211=* (består af: anslagsbuffer, aksialskiver, kugleleje)	
2	4	Skrue		
3	1	Anslagsskrue		
4	1	Kuglelejer		
5	1	Pyntering		
6	1	Ledskruer		
8	1	Ledunderdel		
9	2	Aksialskive		
10	1	Anslagsbuffer		
11	1	Ekstensionsstop, 0°		

<b>Ikke omfattet af leveringen</b>				
<b>Pos.</b>	<b>Mængde [stk.]</b>	<b>Betegnelse</b>	<b>Artikelidentifikation</b>	
uden ill.	4	Ekstensionsstop (-5°, 5°, 10°, 15°)	<b>Anslagssæt</b> 17KF213=*	

<b>Ikke omfattet af leveringen (se ill. 5, se ill. 6)</b>				
<b>Pos.</b>	<b>Mængde [stk.]</b>	<b>Betegnelse</b>	<b>Artikelnummer</b>	<b>Ortoseledsstørrelse</b>
uden ill.	1	Monterings-hjælp til kugleleje	17KF113=1	*=10*/*=12*/*=1-4*
			17KF113=2	*=16*/*=20*

Ikke omfattet af leveringen, lamineringsdummy (se ill. 3)				
Pos.	Mængde [stk.]	til ortoseled	Betegnelse	Artikelidentifikation
1	1	17KF110*	Lamineringsdummy, overdel	Dummy-sæt 17KF112=*
2	1	17KF110*	Ansatskrue	
3	1	17KF110*	Lamineringsdummy, underdel	

Ikke omfattet af leveringen, lamineringsdummy (se ill. 4)				
Pos.	Mængde [stk.]	til ortoseled	Betegnelse	Artikelidentifikation
1	1	17KF210*	Lamineringsdummy, overdel	Dummy-sæt 17KF212=*
2	1	17KF210*	Lamineringsdummy, underdel	
3	1	17KF210*	Klemskrue	
4	1	17KF210*	Ansatskrue	

Ikke omfattet af leveringen			
Pos.	Mængde [stk.]	Betegnelse	Artikelidentifikation
(se ill. 1, pos. 8, se ill. 2, pos. 7)	2	Forlængerskinne	17SB100=*
uden ill.	2	Lamineringsskinne	17SL100=*

### 3 Formålsbestemt anvendelse

#### 3.1 Anvendelsesformål

Ortoseledet må **udelukkende** anvendes parvis til ortopædteknisk behandling af den nedre ekstremitet på én og samme patient.

Ottobock anbefaler at anvende laminat- og prepreg-teknikken til støbeskinne og termoplast- og skinnebøjleteknikken til forlængerskinne.

#### 3.2 Indikationer

- Ved hel eller delvis lammelse af benmuskulaturen
- Ortopædiske sygdomme i den nedre ekstremitet

Indikationer stilles af lægen.

### 3.3 Levetid

Ved korrekt anvendelse og faglig korrekt montering er produktet konstrueret til følgende levetid:

Ledstørrelser 10, 12: **1 år**

Ledstørrelser 14, 16, 20: **3 år**

### 3.4 Kvalifikation

Kun faguddannet personale må forsyne en bruger med produktet. Det forudsættes, at det faguddannede personale er fortrolig med de forskellige teknikker, materialer, værktøj og maskiner.

### 3.5 Kombinationsmuligheder

Følgende ortoseankelled kan kombineres:

- 17AD200\*
- 17AD300\*
- 17LA3N\*

## 4 Sikkerhed

### 4.1 Advarselssymbolernes betydning

 **FORSIGTIG** Advarsel om risiko for ulykke og personskade.

 **BEMÆRK** Advarsel om mulige tekniske skader.

### 4.2 Sikkerhedsanvisninger

 **FORSIGTIG**

#### **Klemningsrisiko i knæleddets bøjningsområde**

Personskade på grund af klemning af legemsdele og beklædningsdele.

- ▶ Sørg for, at der ikke er legemsdele og beklædningsdele i dette område, når produktet bøjes.

 **FORSIGTIG**

#### **Overbelastning af bærende komponenter**

Tilskadecomst som følge af funktionsændring eller -svigt

- ▶ Anvend kun produktet til det definerede anvendelsesområde.
- ▶ Sørg for egnede foranstaltninger (f.eks. reparation, udskiftning, kontrol hos producentens kundeservice osv.), hvis produktet er blevet udsat for ekstreme belastninger (som eksempelvis stød).

**⚠ FORSIGTIG**

**Forkert opbygning eller montering**

Tilskadekomst som følge af funktionsændring eller -svigt

- ▶ Montering må kun udføres af uddannet fagpersonale.
- ▶ Følg opbygnings- og monteringsanvisningerne.

**⚠ FORSIGTIG**

**Mekanisk beskadigelse af produktet**

Tilskadekomst som følge af funktionsændring eller -svigt

- ▶ Arbejd omhyggeligt med produktet.
- ▶ Kontroller produktet for funktion og brugbarhed.
- ▶ Hold op med at anvende produktet ved funktionsændringer eller -svigt og få det autoriserede fagpersonale til at kontrollere produktet.

**⚠ FORSIGTIG**

**Overbelastning på grund af brug på mere end én patient**

Risiko for personskade og funktionssvigt samt beskadigelser på produktet

- ▶ Anvend kun produktet på én patient.
- ▶ Følg vedligeholdelsesbefalingen.

**BEMÆRK**

**Termisk overbelastning af produktet**

Beskadigelse på grund af ukorrekt termisk bearbejdning

- ▶ Udfør ingen varmebehandling over **300 °C**.
- ▶ Fjern alle temperaturkritiske komponenter (f.eks. plastdele) inden den termiske forarbejdning af produktet.

**BEMÆRK**

**Produktet udsættes for forkerte omgivelsesbetingelser**

Beskadigelser, skørhed eller ødelæggelse på grund af ukorrekt håndtering

- ▶ Undgå opbevaring ved kondenserende omgivelsesfugtighed.
- ▶ Undgå kontakt med slibende medier (f.eks. sand, støv).
- ▶ Udsæt ikke produktet for temperaturer under **-10 °C** og over **+60 °C** (f.eks. sauna, for kraftigt sollys, tørring på radiator).



## 5 Indretning til brug

### INFORMATION

#### Parallel justering af ortoseleddene

Benyt justeringssættet 743R6 til placering af ortoseleddene på det positive gipsaftryk.

#### Brug af lamineringsdummy

- 1) Skru støbeskinne fast på lamineringsdummys over- og underdel ved hjælp af skrueene.
- 2) Fastgør og juster lamineringsdummys med ansatsskruen på modellen.
- 3) **17KF210\***: Overfør ortose-knæleddets ledvinkel til laminierdummys, og fiksér den med klemskruen (se ill. 4, pos. 3).
- 4) Bøj skinnerne.

#### Montering af skinne

- 1) Skru skinne fast i indstikningsområdet ved hjælp af skrueene.
- 2) Rengør skrueforbindelsernes gevind med et affedtende rengøringsmiddel, og sørg for at sikre med Loctite 241 og det tilsvarende tilspændingsmoment.

Tilspændingsmomenter i Nm					
Torx	T20	T20	T20	T25	T25
<b>17KF110=*, 17KF210=*</b>	<b>*10</b>	<b>*12</b>	<b>*14</b>	<b>*16</b>	<b>*20</b>
Ledskrue	3,5 Nm	3,5 Nm	7 Nm	7 Nm	7 Nm
Anslagsskrue	3,5 Nm	3,5 Nm	3,5 Nm	7 Nm	7 Nm
Skrue	3,5 Nm	3,5 Nm	3,5 Nm	7 Nm	7 Nm

#### Brug af beskyttelsesanordning

- Beskyt produktet mod snavs: Anvend egnet beskyttelsesanordning (f.eks. ledbeskytter).

## 6 Rengøring

Rengør produktet, når det har været i kontakt med saltvand, klor- eller sæbeholdigt vand samt ved tilsmudsninger.

- 1) Produktet skylles med rent ferskvand.
- 2) Produktet aftørres med en klud eller det lufttørres. Undgå direkte varmepåvirkning (f.eks. varme fra ovne eller radiatorer).

## 7 Vedligeholdelse

### INFORMATION

**Muligvis er produktet på grund af patienten udsat for en højere belastning.**

- ▶ Forkort serviceintervallerne i forhold til den forventede belastning.

Producenten anbefaler mindst en halvårlig funktions- og slitagekontrol.

Reservedelene er anført i kapitlet Produktbeskrivelse under "Komponenter/konstruktion".

Anvend kun special smøremiddel 633F7.

### Afmontering af kuglelejet

- 1) Løsn ledskruen, og afmonter ortoseleddet.
- 2) Fjern aksialskiverne.
- 3) Før monteringshjælpestiften (3) gennem kuglelejet (2), og anbring den med ortoseleddet i monteringshjælpeholderen (1) (se ill. 5).
- 4) Tryk kuglelejet ud (f.eks. i skruestikket).

### Indsætning af kuglelejet

#### BEMÆRK

#### Skæv placering af kuglelejet

Mekanisk beskadigelse

- ▶ Når kuglelejet udskiftes, må der kun anvendes det passende værktøj 17KF113\*.
- ▶ Vip og beskadig ikke kuglelejet ved indsætning i ortoseleddet.

- 1) Før monteringshjælpestiften (3) gennem kuglelejet (2), og anbring den med ortoseleddet i monteringshjælpeholderen (1) (se ill. 6).
- 2) Tryk kuglelejet ind (f.eks. i skruestikket).
- 3) Monter ortoseleddet med aksialskiverne og ledskruen.
- 4) Rengør skrueforbindelsernes gevind med et affedtende rengøringsmiddel og Loctite 241, og sørg i den forbindelse for at sikre det tilsvarende tilspændingsmoment (se tabellen Tilspændingsmomenter).

### Udskiftning af aksialskiver 17KF110\*, 17KF210\*

- 1) Løsn ledskruen, og fjern den fra ledoverdelen.
- 2) Afmonter ortoseleddet.
- 3) Indsæt de udskiftede aksialskiver i ledunderdelen.
- 4) Montér ortoseleddet med ledskruen.

- 5) Rengør skrueforbindelsernes gevind med et affedtende rengøringsmiddel, og sørg for at sikre med Loctite 241 og det tilsvarende tilspændingsmoment.

### **Udskiftning af ekstensionsstoppet 17KF210\***

- 1) Løsn anslagsskruen (2), og fjern den fra ledoverdelen (1).
- 2) Afmonter ekstensionsstoppet (3).
- 3) Sæt det udskiftede ekstensionsstop ind i ledoverdelen, samtidig med at der holdes øje med ekstensionsstoppets position (se ill. 7)
- 4) Skru anslagsskruen ind i ledoverdelen.
- 5) Rengør skrueforbindelsernes gevind med et affedtende rengøringsmiddel, og sørg for at sikre med Loctite 241 og det tilsvarende tilspændingsmoment.

### **Udskiftning af anslagsbufferen 17KF110\*, 17KF210\***

- 1) **17KF110\***: Løsn ledskruen, og fjern den fra ledoverdelen.
- 2) Tryk den udskiftede anslagsbuffer ind i ledoverdelen.
- 3) **17KF210\***: Løsn anslagsskruen, og fjern den fra ledoverdelen.
- 4) **17KF210\***: Tag ekstensionsstoppet ud.
- 5) **17KF210\***: Tryk den udskiftede anslagsbuffer (2) ind i ekstensionsstoppet (1) (se ill. 8).
- 6) **17KF110\*, 17KF210\***: Monter ortoseleddet.
- 7) Rengør skrueforbindelsernes gevind med et affedtende rengøringsmiddel, og sørg for at sikre med Loctite 241 og det tilsvarende tilspændingsmoment.

## **8 Bortskaffelse**

Produktet bortskaffes i overensstemmelse med de gældende nationale bestemmelser.

## **9 Juridiske oplysninger**

Alle retlige betingelser er undergivet det pågældende brugerlands lovbestemmelser og kan variere tilsvarende.

### **9.1 Ansvar**

Fabrikanten påtager sig kun ansvar, hvis produktet anvendes i overensstemmelse med beskrivelserne og anvisningerne i dette dokument. Fabrikanten påtager sig intet ansvar for skader, som er opstået ved tilsidesættelse af dette dokument og især forårsaget af ukorrekt anvendelse eller ikke tilladt ændring af produktet.

## 9.2 CE-overensstemmelse

Produktet oppfyller kravene i Europa-Parlamentets og Rådets forordning (EU) 2017/745 om medisinsk utstyr. CE-overensstemmelseserklæringen kan downloades på fabrikantens hjemmeside.

## 1 Forord

Norsk

### INFORMASJON

Dato for siste oppdatering: 2024-06-21

- ▶ Les nøye gjennom dette dokumentet før du tar produktet i bruk, og vær oppmerksom på sikkerhetsanvisningene.
- ▶ Instruer brukeren i sikker bruk av produktet.
- ▶ Henvend deg til produsenten hvis du har spørsmål om produktet eller det oppstår problemer.
- ▶ Sørg for at enhver alvorlig hendelse relatert til produktet, spesielt forringelse av helsetilstanden, rapporteres til produsenten og de ansvarlige myndigheter i landet ditt.
- ▶ Ta vare på dette dokumentet.

Bruksanvisningen gir deg viktig informasjon om bearbeidingen av ortosekneleddene 17KF110\* og 17KF210\*.

## 2 Produktbeskrivelse

### 2.1 Tilgjengelige størrelser

Artikkelnummer	Størrelse	Bredde i mm	Materiale	Maks. kroppsvekt kg (lbs)
17KF110*, 17KF210*	10	10	Stål/titan	15 (33)
17KF110*, 17KF210*	12	12	Stål/titan	20 (44)
17KF110*, 17KF210*	14	14	Stål/titan	50 (110)
17KF110*, 17KF210*	16	16	Stål/titan	85 (187)
17KF110*, 17KF210*	20	20	Stål/titan	110 (242,5)

## 2.2 Konstruksjon

17KF110\* ortosekneleddet består av et kulelager og to aksialsquirer. 17KF210 ortosekneleddet er forskjøvet bakover og består av et kulelager, to lagersquirer og et utskiftbart ekstensjonsanslag med stoppbuffer. De utskiftbare ekstensjonsanslagene -5°, (**0° inkludert i leveransen**), 5°, 10° og 15° er tilgjengelige for 17KF210\*.

Nexgear posterior knee 17KF210*		
Merking	Størrelse	Forflytning bakover i mm
17KF210=*	10	10
17KF210=*	12	12
17KF210=*	14	14
17KF210=*	16	16
17KF210=*	20	20

## 2.3 Komponenter/konstruksjon

Leveringsomfang 17KF110=* (se fig. 1)			
Pos.	Antall [stk.]	Betegnelse	Merking
1	1	Leddoverdel	<b>Servicesett</b> 17KF111=* (bestående av: stoppbuffer, aksialsquirer, kulelager)
2	4	Skrue	
3	1	Leddunderdel	
4	2	Aksialsquive	
5	1	Kulelager	
6	1	Pyntering	
7	1	Leddskrue	
9	1	Stoppbuffer	

Leveringsomfang 17KF210=* (se fig. 2)			
Pos.	Antall [stk.]	Betegnelse	Merking
1	1	Leddoverdel	<b>Servicesett</b> 17KF211=* (bestående av: stoppbuffer, aksialsquirer, kulelager)
2	4	Skrue	
3	1	Anslagsskrue	
4	1	Kulelager	
5	1	Pyntering	
6	1	Leddskrue	

<b>Leveringsomfang 17KF210=* (se fig. 2)</b>			
<b>Pos.</b>	<b>Antall [stk.]</b>	<b>Betegnelse</b>	<b>Merking</b>
8	1	Leddunderdel	<b>Servicesett</b> 17KF211=* (bestående av: stoppbuffer, aksialsriver, kulelager)
9	2	Aksialsriver	
10	1	Stoppbuffer	
11	1	Ekstensjonsanslag 0°	

<b>Ikke inkludert i leveransen</b>			
<b>Pos.</b>	<b>Antall [stk.]</b>	<b>Betegnelse</b>	<b>Merking</b>
ikke avbildet	4	Ekstensjonsanslag (-5°, 5°, 10°, 15°)	<b>Anslagssett</b> 17KF213=*

<b>Ikke inkludert i leveransen (se fig. 5, se fig. 6)</b>				
<b>Pos.</b>	<b>Antall [stk.]</b>	<b>Betegnelse</b>	<b>Artikkelnummer</b>	<b>Ortoseleddstørrelse</b>
ikke avbildet	1	Kulelager monteringshjelp	17KF113=1	*=10°/*=12°/*=14°
			17KF113=2	*=16°/*=20°

<b>Ikke inkludert i leveransen lamineringsdummy (se fig. 3)</b>				
<b>Pos.</b>	<b>Antall [stk.]</b>	<b>for ortoseledd</b>	<b>Betegnelse</b>	<b>Merking</b>
1	1	17KF110*	Overdel lamineringsdummy	<b>Dummy-sett</b> 17KF112=*
2	1	17KF110*	Posisjoneringsskrue	
3	1	17KF110*	Underdel lamineringsdummy	

<b>Ikke inkludert i leveransen lamineringsdummy (se fig. 4)</b>				
<b>Pos.</b>	<b>Antall [stk.]</b>	<b>for ortoseledd</b>	<b>Betegnelse</b>	<b>Merking</b>
1	1	17KF210*	Overdel lamineringsdummy	<b>Dummy-sett</b> 17KF212=*
2	1	17KF210*	Underdel lamineringsdummy	
3	1	17KF210*	Klemskrue	

Ikke inkludert i leveransen lamineringsdummy (se fig. 4)				
Pos.	Antall [stk.]	for ortoseledd	Betegnelse	Merking
4	1	17KF210*	Posisjonerings-skruer	<b>Dummy-sett</b> 17KF212=*

Ikke inkludert i leveransen			
Pos.	Antall [stk.]	Betegnelse	Merking
(se fig. 1, pos. 8, se fig. 2, pos. 7)	2	Skjøteskinne	17SB100=*
ikke avbildet	2	Lamineringsskinne	17SL100=*

### 3 Forskriftsmessig bruk

#### 3.1 Bruksformål

Ortoseleddet skal **utelukkende** brukes parvis til ortoseutrustning av nedre ekstremitet hos én bruker.

Ottobock anbefaler å bruke laminat- og prepreg-teknikk til lamineringsskinnene, og termoplast- og skinneklemme-teknikk til skjøteskinnene.

#### 3.2 Indikasjoner

- Ved delvis eller fullstendig lammelse i beinmuskulaturen
- Ortopediske sykdommer i den nedre ekstremitet

Indikasjonen fastsettes av legen.

#### 3.3 Levetid

Når produktet brukes i henhold til bestemmelsene og monteres fagmessig er det beregnet å ha følgende levetid:

Ledd størrelser 10, 12: **1 år**

Ledd størrelse 14, 16, 20: **3 år**

#### 3.4 Kvalifikasjon

Brukeren må kun forsynes med produktet av utdannet fagpersonell. Det forutsettes at fagpersonellet er kjent med hvordan de ulike teknikkene, materialene, verktøyene og maskinene brukes.

#### 3.5 Kombinasjonsmuligheter

Følgende ortoseankelledd kan kombineres:

- 17AD200\*
- 17AD300\*
- 17LA3N\*

## 4 Sikkerhet

### 4.1 Varselsymbolenes betydning

 **FORSIKTIG** Advarsel mot mulige ulykker og personskader.

 **LES DETTE** Advarsel om mulige tekniske skader.

### 4.2 Sikkerhetsanvisninger

 **FORSIKTIG**

#### Klemfare i kneleddets bøyeområde

Skade på grunn av klemming av kroppsdeler og klær.

- ▶ Pass på at ingen kroppsdeler og klesplagg befinner seg i dette området når produktet bøyes.

 **FORSIKTIG**

#### Overbelastning av bærende komponenter

Personskader grunnet funksjonsendring eller -tap

- ▶ Bruk produktet kun til det definerte bruksområdet.
- ▶ Hvis produktet blir utsatt for ekstreme belastninger (f.eks. grunnet fall), må du sørge for egnede tiltak (f.eks. reparasjon, utskiftning, kontroll utført av produsentens kundeservice etc.).

 **FORSIKTIG**

#### Feilaktig oppbygging eller montering

Fare for personskader grunnet funksjonsendring eller -tap

- ▶ Montering skal bare foretas av utdannede fagfolk.
- ▶ Følg oppbyggings- og monteringsanvisningene.

 **FORSIKTIG**

#### Mekanisk skade på produktet

Personskader grunnet funksjonsendring eller -tap

- ▶ Vær nøye ved arbeid med produktet.
- ▶ Kontroller produktet for funksjon og bruksevne.



- ▶ Produktet må ikke lenger brukes ved funksjonsendringer eller -tap, men skal da kontrolleres av autoriserte fagfolk.

#### **⚠ FORSIKTIG**

#### **Overbelastning på grunn av bruk på flere enn én bruker**

Fare for personskade og funksjonstap samt skader på produktet

- ▶ Produktet skal bare brukes på én bruker.
- ▶ Følg vedlikeholdsanbefalingen.

#### **LES DETTE**

#### **Termisk overbelastning av produktet**

Fare for skade grunnet feil termisk bearbeiding

- ▶ Ikke utfør varmebehandlinger på over **300 °C**.
- ▶ Fjern samtlige temperaturkritiske komponenter (f.eks. plastdeler) før den termiske bearbeidingen.

#### **LES DETTE**

#### **Produktet utsettes for feil miljøforhold**

Fare for skader, sprøhet eller ødeleggelse grunnet feil håndtering

- ▶ Unngå lagring ved kondenserende fuktighet i omgivelsene.
- ▶ Unngå kontakt med slipende midler (f.eks. sand, støv).
- ▶ Ikke utsett produktet for temperaturer under **-10 °C** og over **+60 °C** (f.eks. badstue, sterkt sollys, tørking på radiator).

## **5 Klargjøring til bruk**

#### **INFORMASJON**

#### **Parallell innretting av ortoseleddene**

Bruk justeringssett 743R6 for plassering av ortoseleddene på gipspositiven.

#### **Bruke lamineringsdummy**

- 1) Skru inn lamineringsskinnene med skruene på underdelen og overdelen til lamineringsdummyen.
- 2) Fest lamineringsdummyen på modellen med posisjoneringsskruen og juster den.
- 3) **17KF210\***: Overfør leddvinkelen til ortosekneleddet til lamineringsdummyen og fest den med klemskruen (se fig. 4, pos. 3).
- 4) Bøy skinnene.

## Montere skinne

- 1) Skru fast skinnen med skruene i innstikksområdet.
- 2) Rengjør gjengene i skrueforbindelsene med et avfettende rengjøringsmiddel og sikre med Loctite 241 og tilsvarende tiltrekkingsmoment.

Tiltrekkingsmomenter i Nm					
Torx	T20	T20	T20	T25	T25
<b>17KF110=*, 17KF210=*</b>	<b>*10</b>	<b>*12</b>	<b>*14</b>	<b>*16</b>	<b>*20</b>
Leddskrue	3,5 Nm	3,5 Nm	7 Nm	7 Nm	7 Nm
Anslagsskrue	3,5 Nm	3,5 Nm	3,5 Nm	7 Nm	7 Nm
Skruer	3,5 Nm	3,5 Nm	3,5 Nm	7 Nm	7 Nm

## Bruke verneinnretning

- Beskytt produktet mot skitt: Bruk egnet verneutstyr (f.eks. leddbeskytter).

## 6 Rengjøring

Leddet må rengjøres omgående etter kontakt med salt-, klor- eller såpeholdig vann samt ved tilsmussing.

- 1) Skyll av produktet med rent ferskvann.
- 2) Tørk av produktet med en klut eller la det lufttørke. Unngå varmpåvirkning (f.eks. ovns- eller radiatorvarme).

## 7 Vedlikehold

### INFORMASJON

**Det er mulig at produktet hos enkelte brukere blir utsatt for økt belastning.**

- Forkort vedlikeholdsintervallene i henhold til brukerens forventede belastninger.

Produsenten foreskriver minst en halvårlig funksjons- og slitasjekontroll av produktet.

Reservedelene står oppført i kapittelet Produktbeskrivelse under "Komponenter/konstruksjon".

Bruk kun spesialsmøremiddel 633F7.

## Fjerne kulelager

- 1) Løsne leddskruen og demonter ortoseleddet.
- 2) Fjern aksialskivene.
- 3) Før monteringshjelp-tappen (3) gjennom kulelageret (2) og plasser den i monteringshjelp-festet (1) med ortoseleddet (se fig. 5).
- 4) Trykk ut kulelageret (f.eks. i en skrustikke).

## Sette inn kulelager

### LES DETTE

#### Fastkiling av kulelageret

Mekanisk skade

- ▶ Bruk kun riktig verktøy 17KF113\* for å skifte ut kulelageret.
- ▶ Kulelageret må ikke kile seg fast eller skades når det settes inn i ortoseleddet.

- 1) Før monteringshjelp-tappen (3) gjennom kulelageret (2) og plasser den i monteringshjelp-festet (1) med ortoseleddet (se fig. 6).
- 2) Trykk inn kulelageret (f.eks. i en skrustikke).
- 3) Monter ortoseleddet med aksialskivene og leddskruen.
- 4) Rengjør gjengene i skrueforbindelsene med et avfettende rengjøringsmiddel og sikre med Loctite 241 med tilsvarende tiltrekkingsmoment (se tabell tiltrekkingsmomenter).

#### Skifte ut aksialskiver 17KF110\*, 17KF210\*

- 1) Løsne leddskruen og fjern den fra leddoverdelen.
- 2) Demonter ortoseleddet.
- 3) Sett de utskiftede aksialskivene inn i leddunderdelen.
- 4) Monter ortoseleddet med leddskruen.
- 5) Rengjør gjengene i skrueforbindelsene med et avfettende rengjøringsmiddel og sikre med Loctite 241 og tilsvarende tiltrekkingsmoment.

#### Skifte ut ekstensjonsanslag 17KF210\*

- 1) Løsne anslagsskruen (2) og fjern den fra leddoverdelen (1).
- 2) Demonter ekstensjonsanslaget (3).
- 3) Sett det utskiftede ekstensjonsanslaget inn i leddoverdelen, og vær oppmerksom på plasseringen av ekstensjonsanslaget (se fig. 7)
- 4) Skru anslagsskruen inn i leddoverdelen.
- 5) Rengjør gjengene i skrueforbindelsene med et avfettende rengjøringsmiddel og sikre med Loctite 241 og tilsvarende tiltrekkingsmoment.

## **Skifte utx stoppbufferen 17KF110\*, 17KF210\***

- 1) **17KF110\***: Løsne leddskruen og fjern den fra leddoverdelen.
- 2) Trykk den utskiftede stoppbufferen inn i leddoverdelen.
- 3) **17KF210\***: Løsne anslagsskruen og fjern den fra leddoverdelen.
- 4) **17KF210\***: Fjern ekstensjonsanslaget.
- 5) **17KF210\***: Trykk den utskiftede stoppbufferen (2) inn i ekstensjonsanslaget (1) (se fig. 8).
- 6) **17KF110\*, 17KF210\***: Monter ortoseleddet.
- 7) Rengjør gjengene i skrueforbindelsene med et avfettende rengjøringsmiddel og sikre med Loctite 241 og tilsvarende tiltrekkingmoment.

## **8 Kassering**

Produktet skal kasseres iht. gjeldende nasjonale forskrifter.

## **9 Juridiske merknader**

Alle juridiske vilkår er underlagt de aktuelle lovene i brukerlandet og kan variere deretter.

### **9.1 Ansvar**

Produsenten påtar seg ansvar når produktet blir brukt i samsvar med beskrivelsene og anvisningene i dette dokumentet. Produsenten påtar seg ikke ansvar for skader som oppstår som følge av at anvisningene i dette dokumentet ikke har blitt fulgt, spesielt ved feil bruk eller ikke tillatte endringer på produktet.

### **9.2 CE-samsvar**

Produktet oppfyller kravene i forordning (EU) 2017/745 om medisinsk utstyr. CE-samsvarserklæringen kan lastes ned fra nettsiden til produsenten.

## **1 Esipuhe**

Suomi

### **TIEDOT**

Viimeisimmän päivityksen päivämäärä: 2024-06-21

- ▶ Lue tämä asiakirja huolellisesti läpi ennen tuotteen käyttöä ja noudata turvallisuusohjeita.
- ▶ Perehdytä käyttäjä tuotteen turvalliseen käyttöön.
- ▶ Käännä valmistajan puoleen, jos sinulla on kysyttävää tuotteesta tai mikäli käytön aikana ilmenee ongelmia.

- ▶ Ilmoita kaikista tuotteeseen liittyvistä vakavista vaaratilanteista, erityisesti terveydentilan huononemisesta, valmistajalle ja käyttömaan toimivaltaiselle viranomaiselle.
- ▶ Säilytä tämä asiakirja.

Tästä käyttöohjeesta saat tärkeitä tietoja ortoosipolvinivelten 17KF110\* ja 17KF210\* työstämisestä.

## 2 Tuotteen kuvaus

### 2.1 Käytettävissä olevat koot

Tuotenumero	Koko	Leveys, mm	Materiaali	Korkein sallittu ruumiinpaino kg
17KF110*, 17KF210*	10	10	Teräs/titaani	15
17KF110*, 17KF210*	12	12	Teräs/titaani	20
17KF110*, 17KF210*	14	14	Teräs/titaani	50
17KF110*, 17KF210*	16	16	Teräs/titaani	85
17KF110*, 17KF210*	20	20	Teräs/titaani	110

### 2.2 Rakenne

Ortoosipolvinivel 17KF110\* koostuu kuulalaakerista ja kahdesta aksiaalilalatasta. Ortoosipolvinivel 17KF210 on taakse siirretty malli, joka koostuu yhdestä kuulalaakerista, kahdesta laakerilaatasta ja yhdestä vaihdettavissa olevasta ekstensorajoittimesta, jossa on vastepuskuri. Mallille 17KF210\* on saatavilla vaihdettavissa olevat ekstensorajoittimet -5°, (0° sisältyy toimintukseen), 5°, 10° ja 15°.

Nexgear posterior knee 17KF210*		
Koodi	Koko	Taakse siirto, mm
17KF210=*	10	10
17KF210=*	12	12
17KF210=*	14	14
17KF210=*	16	16
17KF210=*	20	20

## 2.3 Rakennesosat/rakenne

Toimituspaketti 17KF110=* (katso Kuva 1)			
Kohta	Määrä [kpl]	Nimike	Tuotekoodi
1	1	Nivelen yläosa	<b>Huoltosarja</b> 17KF111=* (osat: vastepuskuri, aksiaalilaatat, kuulalaakeri)
2	4	Ruuvi	
3	1	Nivelen alaosa	
4	2	Aksiaalilaatta	
5	1	Kuulalaakeri	
6	1	Pääterengas	
7	1	Nivelruuvi	
9	1	Vastepuskuri	

Toimituspaketti 17KF210=* (katso Kuva 2)			
Kohta	Määrä [kpl]	Nimike	Tuotekoodi
1	1	Nivelen yläosa	<b>Huoltosarja</b> 17KF211=* (osat: vastepuskuri, aksiaalilaatat, kuulalaakeri)
2	4	Ruuvi	
3	1	Vasteruuvi	
4	1	Kuulalaakeri	
5	1	Pääterengas	
6	1	Nivelruuvi	
8	1	Nivelen alaosa	
9	2	Aksiaalilaatta	
10	1	Vastepuskuri	
11	1	Ekstensiorajoitin 0°	

Eivät sisälly toimituspakettiin			
Kohta	Määrä [kpl]	Nimike	Tuotekoodi
ei kuvaa	4	Ekstensiorajoitin (-5°, 5°, 10°, 15°)	<b>Vastesarja</b> 17KF213=*

Eivät sisälly toimituspakettiin (katso Kuva 5, katso Kuva 6)				
Kohta	Määrä [kpl]	Nimike	Tuotenumero	Ortoosinivelen koko
ei kuvaa	1		17KF113=1	*=10*/*=12*/*=1-4*

<b>Eivät sisälly toimituspakettiin (katso Kuva 5, katso Kuva 6)</b>				
<b>Kohta</b>	<b>Määrä [kpl]</b>	<b>Nimike</b>	<b>Tuotenumero</b>	<b>Ortoosinivelen koko</b>
ei kuvaa	1	Kuulalaakerin kiinnitysapu-väline	17KF113=2	*=16*/*=20*

<b>Eivät sisälly toimituspakettiin Laminointimalli (katso Kuva 3)</b>				
<b>Kohta</b>	<b>Määrä [kpl]</b>	<b>ortoosinivellelle</b>	<b>Nimike</b>	<b>Tuotekoodi</b>
1	1	17KF110*	Laminointimalli, yläosa	<b>Mallisarja</b> 17KF112=*
2	1	17KF110*	Pidätysruuvi	
3	1	17KF110*	Laminointimalli, alaosa	

<b>Eivät sisälly toimituspakettiin Laminointimalli (katso Kuva 4)</b>				
<b>Kohta</b>	<b>Määrä [kpl]</b>	<b>ortoosinivellelle</b>	<b>Nimike</b>	<b>Tuotekoodi</b>
1	1	17KF210*	Laminointimalli, yläosa	<b>Mallisarja</b> 17KF212=*
2	1	17KF210*	Laminointimalli, alaosa	
3	1	17KF210*	Kiristysruuvi	
4	1	17KF210*	Pidätysruuvi	

<b>Eivät sisälly toimituspakettiin</b>				
<b>Kohta</b>	<b>Määrä [kpl]</b>	<b>Nimike</b>	<b>Tuotekoodi</b>	
(katso Kuva 1, kohta 8, katso Kuva 2, kohta 7)	2	Pidennyskisko	17SB100=*	
ei kuvaa	2	Valukisko	17SL100=*	

## 3 Määräystenmukainen käyttö

### 3.1 Käyttötarkoitus

Ortoosinivel on tarkoitettu käytettäväksi **yksinomaan** pareittain potilaan alaraajan ortoosihoitoon.

Ottobock suosittelee käyttämään valukiskoja ainoastaan laminointi- ja prepreg-tekniikassa ja pidennyskiskoja kestopuovi- ja kisko-kiinnitin-tekniikassa.

### 3.2 Indikaatiot

- Jalkalihasten osittainen tai täydellinen halvaus
- Alaraajan ortopediset sairaudet

Lääkäri toteaa indikaation.

### 3.3 Käyttöikä

Tuotteella on seuraava käyttöikä, jos sitä käytetään määräysten mukaisesti ja asennus on tehty ohjeiden mukaisesti:

Nivelkoot 10, 12: **1 vuosi**

Nivelkoot 14, 16, 20: **3 vuotta**

### 3.4 Pätevyysvaatimus

Tuotteen saa toimittaa käyttäjälle vain koulutettu ammattihenkilöstö. Edellytyksenä on, että ammattihenkilöstö on perehtynyt eri tekniikoiden, materiaalien, työkalujen ja koneiden käsittelyyn.



### 3.5 Yhdistelmämahdollisuudet

Seuraavat ortoosinilkkaneivet ovat yhdisteltävissä:

- 17AD200\*
- 17AD300\*
- 17LA3N\*

## 4 Turvallisuus

### 4.1 Käyttöohjeen varoitussymbolien selitys

 <b>HUOMIO</b>	Mahdollisia tapaturman- ja loukkaantumisvaaroja koskeva varoitus.
 <b>HUOMAUTUS</b>	Mahdollisia teknisiä vaurioita koskeva varoitus.



## 4.2 Turvaohjeet

### HUOMIO

#### **Puristumisvaara polvinivelen koukistusalueella**

Vammoja puristuksiin joutuneiden kehonosien ja vaatekappaleiden seurauksena.

- ▶ Tuotetta koukistettaessa tällä alueella ei saa olla ruumiinosia tai vaatekappaleita.

### HUOMIO

#### **Kantavien osien ylikuormitus**

Vammat toimintojen muuttumisen tai heikkenemisen seurauksena

- ▶ Käytä tuotetta vain määrättyä käyttöaluetta varten.
- ▶ Jos tuote on ollut alltiina äärimmäisille rasituksille (esim. kaatumisen seurauksena), huolehdi asiaankuuluvista toimenpiteistä (esim. korjaus, vaihto, valmistajan asiakaspalvelun suorittama tarkastus jne.).

### HUOMIO

#### **Virheellinen kokoonpano tai asennus**

Vammat toimintojen muuttumisen tai heikkenemisen seurauksena

- ▶ Vain koulutettu ammattihenkilöstö saa suorittaa asennuksen.
- ▶ Huomioi kokoonpano- ja asennusohjeet.

### HUOMIO

#### **Tuotteen mekaaniset vauriot**

Vammat toimintojen muuttumisen tai heikkenemisen seurauksena

- ▶ Noudata huolellisuutta työskennellessäsi tuotteen kanssa.
- ▶ Tarkista tuotteen toiminta ja käyttökunto.
- ▶ Älä käytä tuotetta enää, jos sen toiminnassa esiintyy muutoksia tai heikentymistä, ja anna tuote pätevän ammattihenkilön tarkistettavaksi.

### HUOMIO

#### **Ylikuormitus useammalla kuin yhdellä potilaalla tapahtuneen käytön seurauksena**

Loukkaantumisvaara ja toimintojen heikkeneminen sekä tuotevauriot

- ▶ Käytä tuotetta vain yhdellä potilaalla.
- ▶ Huomioi huoltosuositus.

## HUOMAUTUS

### Tuotteen lämpölikuormitus

Epäasianmukaisen lämpökäsittelyn aiheuttamat vauriot

- ▶ Älä suorita lämpökäsittelyä yli **300 °C:ssa**.
- ▶ Poista ennen lämpökäsittelyä kaikki lämpötilan kannalta kriittiset komponentit (esim. muoviosat).

## HUOMAUTUS

### Tuote altistetaan vääränlaisille ympäristöolosuhteille

Vaurioituminen, haurastuminen tai rikkoutuminen epäasianmukaisen käsittelyn seurauksena

- ▶ Vältä tuotteen varastointia kosteassa ympäristössä, jossa voi esiintyä kondensoitumista.
- ▶ Vältä kosketusta hankaavien aineiden kanssa (esim. hiekka ja pöly).
- ▶ Älä altista tuotetta alle -10 °C:n ja yli +60 °C:n lämpötiloille (esim. sauna, liiallinen auringonsäteily, kuivaaminen lämmityslaitteen päällä).

## 5 Saattaminen käyttökuntoon

### TIEDOT

#### Ortoosinivelten kohdistus samansuuntaiseksi

Käytä säätösarjaa 743R6 ortoosinivelten sijoittamiseksi kipsiposiiviin.

#### Laminointimallin käyttäminen

- 1) Kiinnitä valukiskot ruuveilla laminointimallin ylä- ja alaosaan.
- 2) Kiinnitä laminointimalli pidätysruuvilla malliin ja kohdista se.
- 3) **17KF210\***: Siirrä orteesin polvinivelen nivelkulma laminointimalliin ja kiinnitä se kiinnitysruuvilla (katso Kuva 4, kohta 3).
- 4) Taivuta kiskot.

#### Kiskon asennus

- 1) Kiinnitä kiskot kiinnitysalueelle ruuveilla.
- 2) Puhdista ruuviliitosten kierteet rasvaa poistavalla puhdistusaineella ja varmista ne Loctite 241 -ruuvilukitteella ja käyttämällä ohjeiden mukaista kiristysmomenttia.

Kiristysmomentit, Nm					
Torx	T20	T20	T20	T25	T25
<b>17KF110=*, 17KF210=*</b>	<b>*10</b>	<b>*12</b>	<b>*14</b>	<b>*16</b>	<b>*20</b>
Nivelruuvi	3,5 Nm	3,5 Nm	7 Nm	7 Nm	7 Nm
Vasteruuvi	3,5 Nm	3,5 Nm	3,5 Nm	7 Nm	7 Nm
Ruuvi	3,5 Nm	3,5 Nm	3,5 Nm	7 Nm	7 Nm

## Suojaimen käyttö

- Suojaa tuote lialta: Käytä sopivaa suojainta (esim. nivelsuojainta).

## 6 Puhdistus

Puhdista tuote, kun se on joutunut kosketuksiin suola-, kloori- tai saippuapitoisen veden kanssa, tai kun se on likaantunut.

- 1) Huuhtelee tuote puhtaalla suolattomalla vedellä.
- 2) Kuivaa tuote pyyhkeellä tai anna sen kuivua itsestään. Vältä suoraa lämpövaikutusta (esim. uunin tai lämpöpatterin lämpö).

## 7 Huolto

### TIEDOT

**Tuote saattaa potilaskohtaisesti kuormittua voimakkaammin.**

- Lyhennä huoltovälejä potilaan odotettavissa olevien kuormitusten mukaisesti.

Valmistajan tuotemääräysten mukaan toiminta- ja kulumistarkastus on suoritettava vähintään puolen vuoden välein.

Varaosat on lueteltu luvun "Tuotteen kuvaus" kohdassa "Rakenneosat/rakenne".

Käytä vain erikoisvoiteluainetta 633F7.

### Kuulalaakerin poistaminen

- 1) Irrota nivelruuvi ja irrota ortoosin nivel.
- 2) Poista aksiaalilaatat.
- 3) Vie kiinnitysapuvälinetappi (3) kuulalaakerin (2) läpi ja kohdistaa ortoosinivelen kanssa kiinnitysapuvälinekohtaan (1) (katso Kuva 5).
- 4) Paina kuulalaakeri ulos (esim. ruuvipenkissä).

## Kuulalaakerin asettaminen paikalleen

### HUOMAUTUS

#### Kuulalaakerin viistoutus

Mekaaniset vauriot

- ▶ Käytä kuulalaakerin vaihtoon vain siihen sopivaa työkalua 17KF113\*.
- ▶ Älä viistouta tai vahingoita kuulalaakeria asettaessasi sitä ortoosiniveleen.

- 1) Vie kiinnitysapuvälinetappi (3) kuulalaakerin (2) läpi ja kohdista ortoosinivelen kanssa kiinnitysapuvälinekohtaan (1) (katso Kuva 6).
- 2) Paina kuulalaakeri sisään (esim. ruuvipenkissä).
- 3) Kiinnitä ortoosinivel aksiaalilaattojen ja nivelruuvin avulla.
- 4) Puhdista ruuviliitosten kierteet rasvaa poistavalla puhdistusaineella ja varmista ne Loctite 241 -ruuvilukitteella ja käyttämällä ohjeiden mukaista kiristysmomenttia (katso kiristysmomenttitaulukko).

#### Aksiaalilaattojen vaihtaminen 17KF110\*, 17KF210\*

- 1) Avaa nivelruuvi ja irrota se nivelen yläosasta.
- 2) Irrota ortoosinivel.
- 3) Aseta vaihdetut aksiaalilaatat nivelen alaosaan.
- 4) Kiinnitä ortoosinivel nivelruuvilla.
- 5) Puhdista ruuviliitosten kierteet rasvaa poistavalla puhdistusaineella ja varmista ne Loctite 241 -ruuvilukitteella ja käyttämällä ohjeiden mukaista kiristysmomenttia.

#### Ekstensorajoittimen vaihtaminen 17KF210\*

- 1) Avaa vasteruuvi (2) ja irrota se nivelen yläosasta (1).
- 2) Irrota ekstensorajoitin (3).
- 3) Aseta vaihdettu ekstensorajoitin nivelen yläosaan. Ota huomioon ekstensorajoittimen asento (katso Kuva 7)
- 4) Kiinnitä vasteruuvi nivelen yläosaan.
- 5) Puhdista ruuviliitosten kierteet rasvaa poistavalla puhdistusaineella ja varmista ne Loctite 241 -ruuvilukitteella ja käyttämällä ohjeiden mukaista kiristysmomenttia.

#### Vastepuskurin vaihto 17KF110\*, 17KF210\*

- 1) **17KF110\***: Avaa nivelruuvi ja irrota se nivelen yläosasta.
- 2) Paina vaihdettu vastepuskuri kiinni nivelen yläosaan.
- 3) **17KF210\***: Avaa vasteruuvi ja irrota se nivelen yläosasta.
- 4) **17KF210\***: Irrota ekstensorajoitin.

- 5) **17KF210\***: Paina vaihdettu vastepuskuri (2) kiinni ekstensiorajoittimeen (1) (katso Kuva 8).
- 6) **17KF110\***, **17KF210\***: Kiinnitä ortoosinivel.
- 7) Puhdista ruuviliitosten kierteet rasvaa poistavalla puhdistusaineella ja varmista ne Loctite 241 -ruuvilukitteella ja käyttämällä ohjeiden mukaista kiristysmomenttia.

## 8 Jätehuolto

Hävitä tuotteen jätteet voimassa olevien kansallisten määräysten mukaisesti.

## 9 Oikeudelliset ohjeet

Kaikki oikeudelliset ehdot ovat kyseisen käyttäjämäan omien lakien alaisia ja voivat vaihdella niiden mukaisesti.

### 9.1 Vastuu

Valmistaja on vastuussa, jos tuotetta käytetään tähän asiakirjaan sisältyvien kuvausten ja ohjeiden mukaisesti. Valmistaja ei vastaa vahingoista, jotka aiheutuvat tämän asiakirjan noudattamatta jättämisestä, varsinkin epäasianmukaisesta käytöstä tai tuotteen luvattomasta muuttamisesta.

### 9.2 CE-yhdenmukaisuus

Tuote on lääkinnällisistä laitteista annetun eurooppalaisen asetuksen (EU) 2017/745 vaatimusten mukainen. CE-vaatimustenmukaisuusvakuutuksen voi ladata valmistajan verkkosivuilta.

## 1 Wprowadzenie

Polski

### INFORMACJA

Data ostatniej aktualizacji: 2024-06-21

- ▶ Przed użyciem produktu należy uważnie przeczytać niniejszy dokument i przestrzegać wskazówek bezpieczeństwa.
- ▶ Poinstruować użytkownika na temat bezpiecznego używania produktu.
- ▶ W przypadku pytań odnośnie produktu lub napotkania na problemy należy skontaktować się z producentem.
- ▶ Wszelkie poważne incydenty związane z produktem, w szczególności wszelkie przypadki pogorszenia stanu zdrowia, należy zgłaszać producentowi i właściwemu organowi w swoim kraju.
- ▶ Przechować niniejszy dokument.

Niniejsza instrukcja używania zawiera istotne informacje dotyczące obróbki ortotycznych przegubów kolanowych 17KF110\* oraz 17KF210\*.

## 2 Opis produktu

### 2.1 Dostępne wielkości

Numer artykułu	Rozmiar	Szerokość w mm	Materiał	Maks. masa ciała kg (lbs)
17KF110*, 17KF210*	10	10	Stal / Tytan	15 (33)
17KF110*, 17KF210*	12	12	Stal / Tytan	20 (44)
17KF110*, 17KF210*	14	14	Stal / Tytan	50 (110)
17KF110*, 17KF210*	16	16	Stal / Tytan	85 (187)
17KF110*, 17KF210*	20	20	Stal / Tytan	110 (242,5)

### 2.2 Konstrukcja

17KF110\* Orteza stawu kolanowego składa się z łożyska kulkowego i dwóch tarcz osiowych. Orteza stawu kolanowego 17KF210 jest przesunięta do tyłu i składa się z łożyska kulkowego, dwóch tarcz łożyskowych i wymiennego wspornika przedłużającego z odbojnikiem. Dla 17KF210\* dostępne są wymienne końcówki przedłużające w zakresie -5°, (**0° zakres dostawy**), 5°, 10° oraz 15°.

<b>Nexgear posterior knee 17KF210*</b>		
Oznaczenie	Rozmiar	Przesunięcie wsteczne w mm
17KF210=*	10	10
17KF210=*	12	12
17KF210=*	14	14
17KF210=*	16	16
17KF210=*	20	20

### 2.3 Podzespoły/Konstrukcja

<b>Zakres dostawy 17KF110=* (patrz ilustr. 1)</b>				
<b>Poz.</b>	<b>Ilość [Szt.]</b>	<b>Nazwa</b>	<b>Oznaczenie artykułu</b>	
1	1	Część górna przegubu	<b>Zestaw serwisowy 17KF111=* (składający się z: odbojników, tarcz osiowych, łożysk kulkowych)</b>	
2	4	Śruba		
3	1	Część dolna przegubu		
4	2	Podkładka osiowa		
5	1	Łożysko kulkowe		
6	1	Pierścień ozdobny		
7	1	Śruba przegubowa		
9	1	Odbojniki		

<b>Zakres dostawy 17KF210=* (patrz ilustr. 2)</b>				
<b>Poz.</b>	<b>Ilość [Szt.]</b>	<b>Nazwa</b>	<b>Oznaczenie artykułu</b>	
1	1	Część górna przegubu	<b>Zestaw serwisowy 17KF211=* (składający się z: odbojników, tarcz osiowych, łożysk kulkowych)</b>	
2	4	Śruba		
3	1	Wkręt zderzakowy		
4	1	Łożysko kulkowe		
5	1	Pierścień ozdobny		
6	1	Śruba przegubowa		
8	1	Część dolna przegubu		
9	2	Podkładka osiowa		
10	1	Odbojniki		
11	1	Ogranicznik wyprostu 0°		

<b>Nie wchodzi w skład zestawu</b>				
<b>Poz.</b>	<b>Ilość [Szt.]</b>	<b>Nazwa</b>	<b>Oznaczenie artykułu</b>	
bez ilustr.	4	Ogranicznik wyprostu (- 5°, 5°, 10°, 15°)	<b>Zestaw ograniczników 17KF213=*</b>	

<b>Nie wchodzi w skład zestawu (patrz ilustr. 5, patrz ilustr. 6)</b>				
<b>Poz.</b>	<b>Ilość [Szt.]</b>	<b>Nazwa</b>	<b>Numer artykułu</b>	<b>Rozmiar stawu ortezowego</b>
bez ilustr.	1	Pomocnicze narzędzie	17KF113=1	*=10*/*=12*/*=1-4*

<b>Nie wchodzi w skład zestawu (patrz ilustr. 5, patrz ilustr. 6)</b>				
<b>Poz.</b>	<b>Ilość [Szt.]</b>	<b>Nazwa</b>	<b>Numer artykułu</b>	<b>Rozmiar stawu ortezowego</b>
bez ilustr.	1	montażowe łożyska kulowego	17KF113=2	*=16*/*=20*

<b>Niedołączona: Atrapa laminacyjna (patrz ilustr. 3)</b>				
<b>Poz.</b>	<b>Ilość [Szt.]</b>	<b>do przegu- bu ortotycz- nego</b>	<b>Nazwa</b>	<b>Oznaczenie artykułu</b>
1	1	17KF110*	Atrapa laminacyj- na część górna	<b>Zestaw kształ- tek</b> 17KF112=*
2	1	17KF110*	Wkręt szyjkowy	
3	1	17KF110*	Atrapa laminacyj- na część dolna	

<b>Niedołączona: Atrapa laminacyjna (patrz ilustr. 4)</b>				
<b>Poz.</b>	<b>Ilość [Szt.]</b>	<b>do przegu- bu ortotycz- nego</b>	<b>Nazwa</b>	<b>Oznaczenie artykułu</b>
1	1	17KF210*	Atrapa laminacyj- na część górna	<b>Zestaw kształ- tek</b> 17KF212=*
2	1	17KF210*	Atrapa laminacyj- na część dolna	
3	1	17KF210*	Śruba zaciskowa	
4	1	17KF210*	Wkręt szyjkowy	

<b>Nie wchodzi w skład zestawu</b>				
<b>Poz.</b>	<b>Ilość [Szt.]</b>	<b>Nazwa</b>	<b>Oznaczenie artykułu</b>	
(patrz ilustr. 1, Poz. 8, patrz ilustr. 2, poz. 7)	2	Szyna przedłużająca	17SB100=*	
bez ilustr.	2	Szyna laminacyjna	17SL100=*	



## 3 Zastosowanie zgodnie z przeznaczeniem

### 3.1 Cel zastosowania

Przegub ortozy jest przeznaczony do stosowania parami **wyłącznie** do ortotycznego zaopatrzenia kończyn dolnych jednego pacjenta.

Ottobock zaleca stosowanie technologii laminatu i prepreg w przypadku szyn laminacyjnych oraz technologii termoplastycznej i zaciskowej w przypadku szyn przedłużających.

### 3.2 Wskazania

- W przypadku paralizu częściowego lub całkowitego mięśni kończyn dolnych
- Schorzenia ortopedyczne kończyny dolnej

Wskazania określa lekarz.

### 3.3 Okres użytkowania

Przy założeniu, że produkt będzie użytkowany zgodnie z przeznaczeniem oraz zostanie fachowo zamontowany, jest on zaprojektowany na następujący okres użytkowania:

Rozmiary stawów 10, 12: **1 rok**

Rozmiary przegubów 14, 16, 20: **3 lata**

### 3.4 Kwalifikacja

Zaopatrzeniem użytkownika w produkt może się zająć tylko przeszkolony personel fachowy. Zakłada się, że personel fachowy jest zapoznany z posługiwaniem się z różnymi technikami, materiałami, narzędziami oraz maszynami.



### 3.5 Możliwości zestawień

Następujące ortotyczne przeguby skokowe mogą być łączone:

- 17AD200\*
- 17AD300\*
- 17LA3N\*

## 4 Bezpieczeństwo

### 4.1 Oznaczenie symboli ostrzegawczych

 <b>PRZESTROGA</b>	Ostrzeżenie przed możliwymi niebezpieczeństwami wypadku i urazu.
 <b>NOTYFIKACJA</b>	Ostrzeżenie przed możliwością powstania uszkodzeń technicznych.

## 4.2 Wskazówki bezpieczeństwa

### PRZESTROGA

#### **Niebezpieczeństwo zakleszczenia w obrębie zgięcia przegubu kolanowego**

Uraz spowodowany zakleszczeniem części ciała i odzieży.

- ▶ Podczas zginania produktu należy zwrócić uwagę, aby nie wkładać w ten obszar żadnych części ciała ani części ubioru.

### PRZESTROGA

#### **Przeciążenie podzespołów nośnych**

Urazy wskutek zmiany lub utraty funkcji

- ▶ Stosować produkt tylko w zdefiniowanym obszarze zastosowania.
- ▶ Jeśli produkt został poddany skrajnym obciążeniom (np. wskutek upadku), wtedy podjąć odpowiednie środki (np. naprawa, wymiana, kontrola przez serwis producenta, itp.).

### PRZESTROGA

#### **Błędne osiowanie lub montaż**

Urazy wskutek zmian lub utraty funkcji

- ▶ Montażu dokonuje jedynie przeszkolony personel fachowy.
- ▶ Prosimy przestrzegać wskazówek odnośnie osiowania i montażu.

### PRZESTROGA

#### **Mechaniczne uszkodzenie produktu**

Urazy wskutek zmiany lub utraty funkcji produktu.

- ▶ Należy starannie wykonywać prace związane z produktem.
- ▶ Produkt należy skontrolować pod kątem funkcjonalności i zdolności do użytku.
- ▶ Produktu nie należy stosować w przypadku zmian lub utraty funkcji i poddać go kontroli przez autoryzowanego fachowca.

### PRZESTROGA

#### **Przeciążenie wskutek stosowania przez kilku pacjentów**

Niebezpieczeństwo urazu i utrata funkcjonowania jak i uszkodzenia produktu

- ▶ Produkt jest przeznaczony do stosowania tylko przez jednego pacjenta.
- ▶ Prosimy przestrzegać zaleceń odnośnie konserwacji.

#### NOTYFIKACJA

##### **Przeciążenie termiczne produktu**

Uszkodzenie wskutek nieprawidłowej obróbki termicznej

- ▶ Nie dokonywać żadnej obróbki cieplnej powyżej **300 °C**.
- ▶ Przed obróbką termiczną usunąć wszystkie komponenty wrażliwe na temperaturę (np. tworzywa sztuczne).

#### NOTYFIKACJA

##### **Produkt został narażony na działanie niewłaściwych warunków otoczenia**

Uszkodzenia, kruszenie lub zniszczenie wskutek nieprawidłowej obsługi

- ▶ Unikać przechowywania w środowisku wilgotnym z możliwością skraplania.
- ▶ Unikać kontaktu z mediami abrazyjnymi (np. piasek, kurz).
- ▶ Nie należy narażać produktu na działanie temperatury poniżej **-10 °C** i powyżej **+60 °C** (np. sauna, nadmierne promieniowanie słoneczne, suszenie na grzejnikach).

## 5 Uzyskanie zdolności użytkowej

#### INFORMACJA

##### **Równoległe wyrównanie przegubów ortotycznych**

Użyć zestawu regulacyjnego 743R6 do umieszczenia przegubów ortotycznych na odlewie gipsowym.

##### **Zastosowanie kształtki laminacyjnej**

- 1) Przykręcić szyny laminacyjne za pomocą śrub na dolnej i górnej części laminatu.
- 2) Zamocuj i wyrównaj atrapę laminacyjną na modelu za pomocą śruby mocującej.
- 3) **17KF210\***: Przenieś kąt przegubowy stawu ortopedycznego na atrapie laminacyjnej i zamocuj za pomocą śruby zaciskowej (patrz ilustr. 4, poz. 3).
- 4) Dopasuj szyny.

## Montaż szyny

- 1) Przykręć szynę za pomocą śrub w obszarze wkładania.
- 2) Oczyść gwinty połączeń śrubowych za pomocą odtłuszczającego środka czyszczącego i zabezpiecz za pomocą Loctite 241 i odpowiednim momentem dokręcania.

Moment dokręcania w Nm					
Torx	T20	T20	T20	T25	T25
<b>17KF110=*, 17KF210=*</b>	<b>*10</b>	<b>*12</b>	<b>*14</b>	<b>*16</b>	<b>*20</b>
Śruba przegubowa	3,5 Nm	3,5 Nm	7 Nm	7 Nm	7 Nm
Wkręt zderzakowy	3,5 Nm	3,5 Nm	3,5 Nm	7 Nm	7 Nm
Śruba	3,5 Nm	3,5 Nm	3,5 Nm	7 Nm	7 Nm

## Stosowanie elementu ochronnego

- ▶ Produkt należy chronić przed zabrudzeniem: Stosować odpowiedni element ochrony (np. ochraniacz przegubu).

## 6 Czyszczenie

W przypadku zetknięcia się produktu z wodą zawierającą sól, chlor lub mydło, a także z zanieczyszczeniami, należy niezwłocznie go wyczyścić.

- 1) Spłukać produkt czystą, słodką wodą.
- 2) Osuszyć produkt szmatką lub wystawić na świeże powietrze do osuszenia. Unikać narażenia na bezpośrednie działanie wysokiej temperatury (np. ciepło z piecyków lub kaloryferów).

## 7 Konserwacja

### INFORMACJA

**Prawdopodobnie produkt jest poddany podwyższonemu obciążeniu specyficznemu dla pacjenta.**

- ▶ Interwały przeprowadzania konserwacji należy dopasować odpowiednio do oczekiwanych obciążeń.

Producent określa dla omawianego produktu kontrolę pod kątem funkcjonowania i zużycia co najmniej co pół roku.

Części zamienne są wyszczególnione w rozdziale Opis produktu pod „Komponenty/konstrukcja“.

Należy używać tylko specjalnego środka smarnego 633F7.

## Usuwanie łożyska kulkowego

- 1) Odkręć śrubę i zdemontuj przegub ortotyczny.
- 2) Usuń tarcze osiowe.
- 3) Przeprowadź trzpień pomocniczego narzędzia montażowego (3) przez łożysko kulkowe (2) i ustaw za pomocą przegubu ortotycznego w uchwycie pomocniczego narzędzia montażowego (1) (patrz ilustr. 5).
- 4) Wyciśnij łożysko kulkowe (nap. w imadle).

## Wkładanie łożyska kulkowego

### NOTYFIKACJA

#### Przekoszenie łożyska kulkowego

Uszkodzenie mechaniczne

- ▶ Do wymiany łożyska kulkowego używaj tylko odpowiednich narzędzi 17KF113\*.
- ▶ Przy wkładaniu łożyska kulkowego do przegubu ortotycznego nie dopuść do przekoszenia ani do uszkodzenia łożyska.

- 1) Przeprowadź trzpień pomocniczego narzędzia montażowego (3) przez łożysko kulkowe (2) i ustaw za pomocą przegubu ortotycznego w uchwycie pomocniczego narzędzia montażowego (1) (patrz ilustr. 6).
- 2) Wciśnij łożysko kulkowe (np. w imadle).
- 3) Zamontuj staw ortodontyczny za pomocą krążków osiowych i śruby przegubowej.
- 4) Oczyszczyć gwinty połączeń śrubowych za pomocą odtłuszczającego środka czyszczącego i zabezpieczyć za pomocą Loctite 241, jednocześnie zabezpieczyć odpowiednim momentem dokręcania (patrz tabela momentów dokręcania).

#### Wymiana tarcz osiowych 17KF110\*, 17KF210\*

- 1) Odkręć śrubę przegubową i wyjmij ją z górnej części przegubu.
- 2) Zdemontuj przegub ortotyczny.
- 3) Wymienione tarcze osiowe umieść w dolnej części przegubu.
- 4) Zamontuj przegub ortotyczny razem ze śrubą przegubową.
- 5) Oczyszczyć gwinty połączeń śrubowych za pomocą odtłuszczającego środka czyszczącego i zabezpieczyć za pomocą Loctite 241 i odpowiednim momentem dokręcania.

### **Wymiana ogranicznika wyprostu 17KF210\***

- 1) Odkręć śrubę blokującą (2) i wyjmij ją z przegubu (1).
- 2) Zdemontuj ogranicznik wyprostu (3).
- 3) Umieść wymieniony ogranicznik wyprostu w górnej części przegubu, zwracając uwagę na położenie ogranicznika wyprostu (patrz ilustr. 7)
- 4) Wkręć śrubę blokującą w górną część przegubu.
- 5) Oczyść gwinty połączeń śrubowych za pomocą odtłuszczającego środka czyszczącego i zabezpiecz za pomocą Loctite 241 i odpowiednim momentem dokręcania.

### **Wymiana odbojników 17KF110\*, 17KF210\***

- 1) **17KF110\***: Odkręć śrubę przegubową i wyjmij przegub z górnej części przegubu.
- 2) Wciśnij wymieniony odbojnik do górnej części przegubu.
- 3) **17KF210\***: Odkręć odbojnik i wyjmij z górnej części przegubu.
- 4) **17KF210\***: Wyjmij ogranicznik wyprostu.
- 5) **17KF210\***: Wciśnij wymieniony odbojnik (2) do ogranicznika wyprostu (1) (patrz ilustr. 8).
- 6) **17KF110\***, **17KF210\***: Zamontuj przegub ortotyczny.
- 7) Oczyść gwinty połączeń śrubowych za pomocą odtłuszczającego środka czyszczącego i zabezpiecz za pomocą Loctite 241 i odpowiednim momentem dokręcania.

## **8 Utylizacja**

Produkt poddać utylizacji zgodnie z obowiązującymi przepisami w kraju.

## **9 Wskazówki prawne**

Wszystkie warunki prawne podlegają prawu krajowemu kraju stosującego i stąd mogą się różnić.

### **9.1 Odpowiedzialność**

Producent ponosi odpowiedzialność w przypadku, jeśli produkt jest stosowany zgodnie z opisami i wskazówkami zawartymi w niniejszym dokumencie. Za szkody spowodowane wskutek nieprzestrzegania niniejszego dokumentu, szczególnie spowodowane wskutek nieprawidłowego stosowania lub niedozwolonej zmiany produktu, producent nie odpowiada.

### **9.2 Zgodność z CE**

Produkt jest zgodny z wymogami rozporządzenia (UE) 2017/745 w sprawie wyrobów medycznych. Deklarację zgodności CE można pobrać ze strony internetowej producenta.

## 1 Előszó

### INFORMÁCIÓ

Az utolsó frissítés dátuma: 2024-06-21

- ▶ A termék használata előtt olvassa el figyelmesen ezt a dokumentumot, és tartsa be a biztonsági utasításokat.
- ▶ A termék átadásakor oktassa ki a felhasználót a termék biztonságos használatáról.
- ▶ A termékkel kapcsolatos kérdéseivel, vagy ha problémák adódtak a termék használatakor forduljon a gyártóhoz.
- ▶ A termékkel kapcsolatban felmerülő minden súlyos váratlan eseményt jelentsen a gyártónak és az Ön országában illetékes hatóságnak, különösen abban az esetben, ha az egészségi állapot romlását tapasztalja.
- ▶ Őrizze meg ezt a dokumentumot.

A használati útmutató fontos tájékoztatást nyújt a 17KF110\* és a 17KF210\* termékszámú térdterületi ortézis csukló megmunkálásával kapcsolatban.

## 2 Termékleírás

### 2.1 Rendelkezésre álló méretek

Cikkszám	Méret	Szélesség mm-ben	Anyag	Max. testsúly kg (lbs)
17KF110*, 17KF210*	10	10	Acél/titán	15 (33)
17KF110*, 17KF210*	12	12	Acél/titán	20 (44)
17KF110*, 17KF210*	14	14	Acél/titán	50 (110)
17KF110*, 17KF210*	16	16	Acél/titán	85 (187)
17KF110*, 17KF210*	20	20	Acél/titán	110 (242,5)

### 2.2 Felépítés

A 17KF110\* térdterületi ortézis csukló egy golyóscsapágyból és két támasztóalátétből áll. A 17KF210 térdterületi ortézis csukló hátrahelyezett, egy golyóscsapágyból, két csapágykorongból és egy cserélhető, rugalmas ütköző-

vel ellátott nyújtásütközőből áll. A 17KF210\* termékhez -5°, (szállítási tartomány: 0°), 5°, 10° és 15° fokos nyújtásütközők kaphatók.

<b>Nexgear posterior knee 17KF210*</b>		
<b>Azonosító</b>	<b>Méret</b>	<b>Hátrahelyezés (mm)</b>
17KF210=*	10	10
17KF210=*	12	12
17KF210=*	14	14
17KF210=*	16	16
17KF210=*	20	20

### 2.3 Komponensek/Felépítés

<b>Szállítási terjedelem 17KF110=* (lásd ezt az ábrát: 1)</b>			
<b>Tétel</b>	<b>Mennyiség [Darab]</b>	<b>Megjelölés</b>	<b>Azonosító</b>
1	1	Ízület felső része	<b>Szervizkészlet</b> 17KF111=* (amely a következőkből áll: rugalmas ütköző, támasztóalátétek, golyóscsapágó)
2	4	Csavar	
3	1	Ízület alsó része	
4	2	Támasztóalátét	
5	1	Golyóscsapágó	
6	1	Díszgyűrű	
7	1	Csuklócsavar	
9	1	Rugalmas ütköző	

<b>Szállítási terjedelem 17KF210=* (lásd ezt az ábrát: 2)</b>			
<b>Tétel</b>	<b>Mennyiség [Darab]</b>	<b>Megjelölés</b>	<b>Azonosító</b>
1	1	Ízület felső része	<b>Szervizkészlet</b> 17KF211=* (amely a következőkből áll: rugalmas ütköző, támasztóalátétek, golyóscsapágó)
2	4	Csavar	
3	1	Ütközőcsavar	
4	1	Golyóscsapágó	
5	1	Díszgyűrű	
6	1	Csuklócsavar	
8	1	Ízület alsó része	
9	2	Támasztóalátét	



<b>Szállítási terjedelem 17KF210=* (lásd ezt az ábrát: 2)</b>				
<b>Tétel</b>	<b>Mennyiség [Darab]</b>	<b>Megjelölés</b>	<b>Azonosító</b>	
10	1	Rugalmas ütköző	<b>Szervizkészlet</b> 17KF211=* (amely a következőkből áll: rugalmas ütköző, támasztóalátétek, golyóscsapágy)	
11	1	Nyújtásütköző, 0°		

<b>Nem része a szállítási terjedelemnek</b>				
<b>Tétel</b>	<b>Mennyiség [Darab]</b>	<b>Megjelölés</b>	<b>Azonosító</b>	
ábra nélkül	4	Nyújtásütköző (- 5°, 5°, 10°, 15°)	<b>Ütközőkészlet</b> 17KF213=*	

<b>Nem része a szállítási terjedelemnek (lásd ezt az ábrát: 5, lásd ezt az ábrát: 6)</b>				
<b>Tétel</b>	<b>Mennyiség [Darab]</b>	<b>Megjelölés</b>	<b>Cikkszám</b>	<b>Ízületi ortézis mérete</b>
ábra nélkül	1	Golyóscsapágy szerelési eszköz	17KF113=1	*=10*/*=12*/*=1-4*
			17KF113=2	*=16*/*=20*

<b>Nem tartozik a szállítási terjedelembe, helykitöltő elem lamináláshoz (lásd ezt az ábrát: 3)</b>				
<b>Tétel</b>	<b>Mennyiség [Darab]</b>	<b>Ízületi ortézishez</b>	<b>Megjelölés</b>	<b>Azonosító</b>
1	1	17KF110*	Helykitöltő elem lamináláshoz, felső rész	<b>Helykitöltő készlet</b> 17KF112=*
2	1	17KF110*	Felhelyezőcsavar	
3	1	17KF110*	Helykitöltő elem lamináláshoz, alsó rész	

**Nem tartozik a szállítási terjedelembé, helykitöltő elem laminálás-hoz (lásd ezt az ábrát: 4)**

Tétel	Mennyiség [Darab]	Ízületi ortézishez	Megjelölés	Azonosító
1	1	17KF210*	Helykitöltő elem lamináláshoz, felső rész	<b>Helykitöltő készlet</b> 17KF212=*
2	1	17KF210*	Helykitöltő elem lamináláshoz, alsó rész	
3	1	17KF210*	Rögzítőcsavar	
4	1	17KF210*	Felhelyezőcsavar	

**Nem része a szállítási terjedelembé**

Tétel	Mennyiség [Darab]	Megjelölés	Azonosító
(lásd ezt az ábrát: 1, 8. tétel, lásd ezt az ábrát: 2, 7. tétel)	2	Hosszabbító sín	17SB100=*
ábra nélkül	2	Sín lamináláshoz	17SL100=*

### 3 Rendeltetésszerű használat

#### 3.1 Rendeltetés

Az ízületi ortézis **kizárólag** párban és egyetlen betegen alkalmazható az alsó végtag ortetikai ellátására.

Az Ottobock a lamináláshoz használt sínhez a laminált és prepreg technikát, a hosszabbító sínhez pedig a termoplasztos és sínbilincses technika használatát ajánlja.

#### 3.2 Indikációk

- A lábizomzat részleges vagy teljes bénulásánál

- Az alsó végtagok ortopédiai betegségei  
A javallatot az orvos állítja be.

### 3.3 Élettartam

Rendeltetészerű használat és szakszerű felszerelés mellett a termék élettartama az alábbi:

10-es, 12-es ízületméretek: **1 év**

14-es, 16-os, 20-as ízületméretek: **3 év**

### 3.4 Minősítés

A felhasználót a termékkel csak képzett szakember láthatja el. Ennek feltétele, hogy a szakember ismerje a különböző technikákat, anyagokat, sorszámokat és gépeket.



### 3.5 Kombinációs lehetőségek

Az alábbi bokaízületi ortézisek kombinálhatók:


- 17AD200\*
- 17AD300\*
- 17LA3N\*


## 4 Biztonság

### 4.1 A figyelmeztető jelzések jelentése

 <b>VIGYÁZAT</b>	Figyelmeztetés esetleges balesetekre és sérülési veszélyekre.
 <b>TUDNIVALÓ!</b>	Figyelmeztetés esetleges műszaki hibákra.

### 4.2 Biztonsági utasítások

 <b>VIGYÁZAT</b>
<b>Becsípődés veszélye a térdízület hajlítási tartományában</b> Sérülés testrészek és ruhadarabok becsípődése miatt. ▶ A termék hajlítása közben ügyeljen arra, hogy a testrészek és a ruhadarabok ne legyenek ezen a területen.

 <b>VIGYÁZAT</b>
<b>A teherviselő komponensek túlzott igénybevétele</b> Sérülések funkcióváltozás vagy -vesztés miatt ▶ A terméket kizárólag az előírt alkalmazási területen használja.

- ▶ Ha a terméket szélsőséges terhelés érte (pl. zuhanás), akkor gondoskodjon a szükséges intézkedések elvégzéséről (pl. ellenőriztesse, javíttassa meg, cseréltesse ki a terméket a gyártó ügyfélszolgálatával).

#### **VIGYÁZAT**

##### **Hibás felépítés vagy szerelés**

Sérülés a működés megváltozása vagy elvesztése miatt

- ▶ A terméken szerelést csak képzett szakember végezhet.
- ▶ Tartsa be a felépítési és szerelési utasításokat.

#### **VIGYÁZAT**

##### **A termék mechanikus sérülése**

Sérülések funkcióváltozás vagy -vesztés miatt

- ▶ Gondosan dolgozzon a termékkel.
- ▶ Vizsgálja meg a termék működését és használhatóságát.
- ▶ A termékfunkció módosulásakor vagy elvesztésekor ne használja tovább, és ellenőriztesse a megbízott szakszeméllyel.

#### **VIGYÁZAT**

##### **Túlterhelés több mint egy felhasználó általi használat miatt**

Sérülésvesztély, a termék funkcióvesztése és megrongálódása

- ▶ A terméket kizárólag egy és ugyanaz a felhasználó használhatja.
- ▶ Tartsa be a gondozási ajánlásokat.

#### **TUDNIVALÓ!**

##### **A termék termikus túlterhelése**

Szakszerűtlen termikus megmunkálás okozta rongálódás

- ▶ Ne végezzen hőkezelést **300 °C** felett.
- ▶ A termikus megmunkálás előtt távolítsa el az összes hőmérsékletre érzékeny komponenst (pl. a műanyagokat).

#### **TUDNIVALÓ!**

##### **A terméket nem megfelelő környezeti feltételeknek teszik ki**

Károsodás, ridegedés vagy roncsolás szakszerűtlen kezelés miatt

- ▶ Kerülje a lecsapódó párák környezetben való tárolást.
- ▶ Kerülje a dörzsölő hatású közegekkel való érintkezést (pl. homok, por).

- Ne tegye ki a terméket  $-10\text{ }^{\circ}\text{C}$ -nál alacsonyabb és  $+60\text{ }^{\circ}\text{C}$ -nál magasabb hőmérsékleti hatásnak (pl. szauna, túlzott napsugárzás, szárítás fűtőtesten).

## 5 Használatra kész állapot előállítása

### INFORMÁCIÓ

#### Az ízületi ortézisek párhuzamos beállítása

Az ízületi ortézisek gipszpozitívre helyezéséhez használja a 743R6 beállító-készletet.

#### Lamináló próbadarab használata

- 1) A lamináláshoz használt sánt csavarozza össze a lamináláshoz használt helykitöltő elem alsó és felső részén lévő csavarokkal.
- 2) Rögzítse a lamináláshoz használt helykitöltő elemet a felhelyezőcsavarral a modellre és állítsa be.
- 3) **17KF210\***: Helyezze át a térdterületi ortézis csukló ízületi szögét a lamináláshoz használt helykitöltő elemre, és rögzítse azt a rögzítőcsavarral. (lásd ezt az ábrát: 4, 3. tétel).
- 4) Állítsa be a síneket.

#### Sín felszerelése

- 1) Csavarozza a síneket a csavarokkal a behelyezési területre.
- 2) Zsírtalanító tisztítószerrel tisztítsa meg a csavarkötések menetét, majd rögzítse Loctite 241 csavarrögzítővel és húzza meg megfelelő meghúzási nyomatékkal.

Meghúzási nyomatékok Nm-ben					
Torx	T20	T20	T20	T25	T25
<b>17KF110=*, 17KF210=*</b>	<b>*10</b>	<b>*12</b>	<b>*14</b>	<b>*16</b>	<b>*20</b>
Csuklócsavar	3,5 Nm	3,5 Nm	7 Nm	7 Nm	7 Nm
Ütközőcsavar	3,5 Nm	3,5 Nm	3,5 Nm	7 Nm	7 Nm
Csavar	3,5 Nm	3,5 Nm	3,5 Nm	7 Nm	7 Nm

#### Védőeszköz használata

- Védje a terméket a szennyeződéstől: Használjon alkalmas (pl. ízületvédő) védőfelszerelést.

## 6 Tisztítás

Sós, klóros vagy szappanos vízzel való érintkezés után vagy szennyeződés esetén azonnal tisztítsa meg a terméket.

- 1) Tiszta, édes vízzel öblítse le a terméket.
- 2) Törölje szárazra egy ronggyal, vagy a szabad levegőn szárítsa meg a terméket. Kerülje a közvetlen hőhatást (pl. kályha vagy a fűtőtest melege).

## 7 Karbantartás

### INFORMÁCIÓ

**Lehetséges, hogy a termék a felhasználóra jellemző módon nagyobb terhelésnek van kitéve.**

- ▶ A várható terhelésnek megfelelően határozzon meg rövidebb karbantartási ciklusokat.

A gyártó a termékhez legalább félévente működési- és elhasználódási ellenőrzést ír elő.

A pótalkatrészek listája a termékleírás fejezet "Komponensek/Szerkezet" c. részében található.

Csak a speciális 633F7 kenőanyagot használja.

### Golyóscsapágy eltávolítása

- 1) Lazítsa meg a csuklócsavart, és szerelje le az ízületi ortézist.
- 2) Távolítsa el a támasztóalátéteket.
- 3) Vezesse át a szerelési eszköz csapját (3) a golyóscsapágyon (2), és helyezze azt az ízületi ortézissel együtt a szerelési eszköz foglatába (1) (lásd ezt az ábrát: 5).
- 4) Nyomja ki a golyóscsapágyat (pl. egy satuban).

### Golyóscsapágy behelyezése

#### TUDNIVALÓ!

#### Golyóscsapágy beszorulása

Mechanikai sérülés

- ▶ A golyóscsapágy kicseréléséhez csak a megfelelő 17KF113\* szerszámot használja.
- ▶ Ne döntse meg és ne sértse meg a golyóscsapágyat, amikor behelyezi az ízületi ortézisbe.

- 1) Vezesse át a szerelési eszköz csapját (3) a golyóscsapágyon (2), és helyezze azt az ízületi ortézissel együtt a szerelési eszköz foglatába (1) (lásd ezt az ábrát: 6).

- 2) Nyomja be a golyóscsapágyat (pl. satuban).
- 3) A támasztóalátéttel és a csuklócsavarral szerelje fel az ízületi ortézist.
- 4) Zsírtalanító tisztítószerrel tisztítsa meg a csavarkötések menetét, majd rögzítse Loctite 241 csavarrögzítővel és húzza meg megfelelő meghúzási nyomatékkal (lásd a meghúzási nyomatékokat ismertető táblázatot).

#### **Támasztóalátétek kicserélése 17KF110\*, 17KF210\***

- 1) Oldja a csuklócsavart, majd vegye ki az ízület felső részéből.
- 2) Szerelje le az ízületi ortézist.
- 3) Helyezze be a kicserélt támasztóalátéteket az ízület alsó részébe.
- 4) A csuklócsavarral szerelje fel az ízületi ortézist.
- 5) Zsírtalanító tisztítószerrel tisztítsa meg a csavarkötések menetét, majd rögzítse Loctite 241 csavarrögzítővel és húzza meg megfelelő meghúzási nyomatékkal.

#### **Nyújtásütköző kicserélése 17KF210\***

- 1) Lazítsa meg az ütközőcsavart (2), és vegye ki az ízület felső részéből (1).
- 2) Szerelje le a nyújtásütközőt (3).
- 3) Helyezze be a kicserélt nyújtásütközőt az ízület felső részébe, ügyelve a nyújtásütköző helyzetére (lásd ezt az ábrát: 7)
- 4) Csavarja az ütközőcsavart ízület felső részébe.
- 5) Zsírtalanító tisztítószerrel tisztítsa meg a csavarkötések menetét, majd rögzítse Loctite 241 csavarrögzítővel és húzza meg megfelelő meghúzási nyomatékkal.

#### **Rugalmas ütköző cseréje 17KF110\*, 17KF210\***

- 1) **17KF110\***: Oldja a csuklócsavart, majd vegye ki az ízület felső részéből.
- 2) Nyomja be a kicserélt rugalmas ütközőt az ízület felső részébe.
- 3) **17KF210\***: Lazítsa meg az ütközőcsavart, és vegye ki az ízület felső részéből.
- 4) **17KF210\***: Vegye ki a nyújtásütközőt.
- 5) **17KF210\***: Nyomja be a kicserélt rugalmas ütközőt (2) a nyújtásütközőbe (1) (lásd ezt az ábrát: 8).
- 6) **17KF110\*, 17KF210\***: Szerelje fel az ízületi ortézist.
- 7) Zsírtalanító tisztítószerrel tisztítsa meg a csavarkötések menetét, majd rögzítse Loctite 241 csavarrögzítővel és húzza meg megfelelő meghúzási nyomatékkal.

## **8 Ártalmatlanítás**

A terméket a nemzeti előírások betartásával kell ártalmatlanítani.

## 9 Jognyilatkozatok

A jogi feltételek a felhasználó ország adott nemzeti jogának hatálya alá esnek és ennek megfelelően változhatnak.

### 9.1 Felelősség

A gyártót akkor terheli felelősség, ha a terméket az ebben a dokumentumban foglalt leírásoknak és utasításoknak megfelelően használják. A gyártó nem felel a jelen dokumentum figyelmen kívül hagyásával, különösen a termék szakszerűtlen használatával vagy nem megengedett módosításával okozott kárért.

### 9.2 CE-megfelelőség

A termék megfelel az Európai Parlament és a Tanács (EU) orvostechnikai eszközökről szóló 2017/745 rendelete követelményeinek. A CE megfelelőségi nyilatkozat letölthető a gyártó weboldaláról.

## 1 Předmluva

Česky

### INFORMACE

Datum poslední aktualizace: 2024-06-21

- ▶ Před použitím produktu si pozorně přečtěte tento dokument a dodržujte bezpečnostní pokyny.
- ▶ Poučte uživatele o bezpečném použití produktu.
- ▶ Budete-li mít nějaké dotazy ohledně produktu, nebo se vyskytnou nějaké problémy, obraťte se na výrobce.
- ▶ Každou závažnou nežádoucí příhodu v souvislosti s produktem, zejména zhoršení zdravotního stavu, ohlaste výrobci a příslušnému orgánu ve vaší zemi.
- ▶ Tento dokument uschovejte.

Návod k použití obsahuje důležité informace pro zpracování ortotických kolenních kloubů 17KF110\* a 17KF210\*.

## 2 Popis produktu

### 2.1 Dodávané velikosti

Kód zboží	Velikost	Šířka v mm	Materiál	Max. tělesná hmotnost kg (lbs)
17KF110*, 17KF210*	10	10	Ocel/titan	15 (33)



Kód zboží	Velikost	Šířka v mm	Materiál	Max. tělesná hmotnost kg (lbs)
17KF110*, 17KF210*	12	12	Ocel/titan	20 (44)
17KF110*, 17KF210*	14	14	Ocel/titan	50 (110)
17KF110*, 17KF210*	16	16	Ocel/titan	85 (187)
17KF110*, 17KF210*	20	20	Ocel/titan	110 (242.5)

## 2.2 Konstrukce

Ortotický kolenní kloub 17KF110\* se skládá z kuličkového ložiska a dvou axiálních podložek. Ortotický kolenní kloub 17KF210 je posunutý posteriorně a sestává z kuličkového ložiska, dvou ložiskových podložek a výměnného extenčního dorazu s nárazníkem. Pro produkt 17KF210\* jsou k dispozici vyměnitelné extenční dorazy na  $-5^\circ$ , ( $0^\circ$  v rozsahu dodávky),  $5^\circ$ ,  $10^\circ$  a  $15^\circ$ .

Nexgear posterior knee 17KF210*		
Označení	Velikost	Posteriorní posunutí v mm
17KF210=*	10	10
17KF210=*	12	12
17KF210=*	14	14
17KF210=*	16	16
17KF210=*	20	20

## 2.3 Díly/konstrukce

Rozsah dodávky 17KF110=* (viz obr. 1)			
Poz.	Množství [ks]	Název	Označení zboží
1	1	Horní část kloubu	<b>Servisní sada</b> 17KF111=* (skládá se z: nárazníku, axiálních podložek, kuličkového ložiska)
2	4	Šroub	
3	1	Dolní část kloubu	
4	2	Axiální podložka	
5	1	Kuličkové ložisko	
6	1	Ozdobný kroužek	

<b>Rozsah dodávky 17KF110=* (viz obr. 1)</b>			
<b>Poz.</b>	<b>Množství [ks]</b>	<b>Název</b>	<b>Označení zboží</b>
7	1	Kloubový šroub	<b>Servisní sada 17KF111=* (skládá se z: nárazníku, axiálních podložek, kuličkového ložiska)</b>
9	1	Nárazník	

<b>Rozsah dodávky 17KF210=* (viz obr. 2)</b>			
<b>Poz.</b>	<b>Množství [ks]</b>	<b>Název</b>	<b>Označení zboží</b>
1	1	Horní část kloubu	<b>Servisní sada 17KF211=* (skládá se z: nárazníku, axiálních podložek, kuličkového ložiska)</b>
2	4	Šroub	
3	1	Dorazový šroub	
4	1	Kuličkové ložisko	
5	1	Ozdobný kroužek	
6	1	Kloubový šroub	
8	1	Dolní část kloubu	
9	2	Axiální podložka	
10	1	Nárazník	
11	1	Extenční doraz 0°	

<b>Není součástí dodávky</b>			
<b>Poz.</b>	<b>Množství [ks]</b>	<b>Název</b>	<b>Označení zboží</b>
bez vyobrazení	4	Extenční doraz (-5°, 5°, 10°, 15°)	<b>Sada dorazů 17KF213=*</b>

<b>Není součástí dodávky (viz obr. 5, viz obr. 6)</b>				
<b>Poz.</b>	<b>Množství [ks]</b>	<b>Název</b>	<b>Kód zboží</b>	<b>Velikost ortotického kloubu</b>
bez vyobrazení	1	Montážní pomůcka kulič-	17KF113=1	*=10*/*=12*/*=1-4*

<b>Není součástí dodávky (viz obr. 5, viz obr. 6)</b>				
<b>Poz.</b>	<b>Množství [ks]</b>	<b>Název</b>	<b>Kód zboží</b>	<b>Velikost ortotického kloubu</b>
bez vyobrazení	1	kového ložiska	17KF113=2	*=16*/*=20*

<b>Laminační pomůcka – není součástí dodávky (viz obr. 3)</b>				
<b>Poz.</b>	<b>Množství [ks]</b>	<b>Pro ortotický kloub</b>	<b>Název</b>	<b>Označení zboží</b>
1	1	17KF110*	Horní díl laminační pomůcky	<b>Sada laminační pomůcky</b> 17KF112=*
2	1	17KF110*	Šroub s osazením	
3	1	17KF110*	Spodní díl laminační pomůcky	

<b>Laminační pomůcka – není součástí dodávky (viz obr. 4)</b>				
<b>Poz.</b>	<b>Množství [ks]</b>	<b>Pro ortotický kloub</b>	<b>Název</b>	<b>Označení zboží</b>
1	1	17KF210*	Horní díl laminační pomůcky	<b>Sada laminační pomůcky</b> 17KF212=*
2	1	17KF210*	Spodní díl laminační pomůcky	
3	1	17KF210*	Upínací šroub	
4	1	17KF210*	Šroub s osazením	

<b>Není součástí dodávky</b>			
<b>Poz.</b>	<b>Množství [ks]</b>	<b>Název</b>	<b>Označení zboží</b>
(viz obr. 1, poz. 8, viz obr. 2, poz. 7)	2	Prodlužovací dlaha	17SB100=*

Není součástí dodávky			
Poz.	Množství [ks]	Název	Označení zboží
bez vyobrazení	2	Laminační dlahy	17SL100=*

### 3 Zamýšlené použití

#### 3.1 Účel použití

Ortotický kloub se používá **výhradně** v páru pro ortotické vybavení dolních končetin pacienta.

Ottobock doporučuje používat pro laminační dlahy technologii laminace a prepregu a pro prodlužovací dlahy termoplastickou technologii a technologii dlah a objímek.

#### 3.2 Indikace

- Při částečném nebo úplném ochrnutí svalstva dolní končetiny
- Ortopedická onemocnění dolních končetin

Indikaci určuje lékař.

#### 3.3 Provozní životnost

Produkt je koncipován pro následující provozní životnost za předpokladu, že se bude správně používat k určenému účelu a bude odborně namontován:

Klouby velikost 10, 12: **1 rok**

Klouby velikost 14, 16, 20: **3 roky**

#### 3.4 Kvalifikace

Vybavení uživatele tímto produktem musí provádět pouze kvalifikovaný odborný personál. Předpokládá se, že odborný personál zná používání různých technik, materiálů, nástrojů a zařízení.

#### 3.5 Možnosti kombinace komponentů

Lze kombinovat tyto ortotické hlezenní klouby:

- 17AD200\*
- 17AD300\*
- 17LA3N\*

## 4 Bezpečnost

### 4.1 Význam varovných symbolů



Varování před možným nebezpečím nehody a poranění.



Varování před možným technickým poškozením.

### 4.2 Bezpečnostní pokyny



#### **Nebezpečí skřípnutí v oblasti ohybu kolenního kloubu**

Poranění v důsledku skřípnutí částí těla a oděvu.

- ▶ Při ohýbání produktu dávejte pozor, aby se v této oblasti nevyskytovaly žádné části těla nebo oděvu.



#### **Přetěžování nosných částí**

Poranění v důsledku poškození ortézy a její nefunkčnosti

- ▶ Používejte produkt pouze pro určenou oblast použití.
- ▶ Pokud byl produkt vystaven extrémnímu zatížení (např. v důsledku pádu), zajistěte potřebná opatření (např. opravu, výměnu, kontrolu v servisním oddělení u výrobce atd.).



#### **Chybná stavba nebo montáž**

Poranění v důsledku změny funkce nebo nefunkčnosti

- ▶ Montáž smí provádět pouze vyškolený odborný personál.
- ▶ Dbejte na dodržení pokynů pro stavbu a montáž.



#### **Mechanické poškození produktu**

Poranění v důsledku změny funkce nebo nefunkčnosti

- ▶ Zacházejte s produktem opatrně.
- ▶ Zkontrolujte poškozený produkt z hlediska funkce a způsobilosti k použití.
- ▶ Přestaňte produkt používat, pokud dojde ke změnám funkce nebo nefunkčnosti produktu, a nechte jej zkontrolovat autorizovaným odborným personálem.

### **⚠ POZOR**

**Nadměrné namáhání v důsledku použití na více než jednom pacientovi.**

Nebezpečí a ztráta funkce a také poškození produktu

- ▶ Produkt by se měl používat jen na jednom pacientovi.
- ▶ Respektujte doporučení pro údržbu.

### **UPOZORNĚNÍ**

**Tepelné přetížení produktu**

Poškození vlivem nesprávného tepelného zpracování

- ▶ Neprovádějte žádné tepelné zpracování při teplotě nad **300 °C**.
- ▶ Před tepelným zpracováním odstraňte veškeré komponenty, které by se mohly vlivem tepla poškodit (např. umělé hmoty).

### **UPOZORNĚNÍ**

**Produkt je vystaven působení špatných okolních podmínek**

Poškození, zkřehnutí nebo zničení vlivem neodborné manipulace

- ▶ Produkt se nesmí skladovat v prostředí, kde dochází ke kondenzaci vlhkosti.
- ▶ Zamezte kontaktu s abrazivními médii (např. písek, prach).
- ▶ Nevystavujte tento produkt působení teplot nižších než **-10 °C** a nad **+60 °C** (např. sauna, nadměrné sluneční záření, sušení na topení).

## **5 Příprava k použití**

### **INFORMACE**

**Paralelní vyrovnání ortotických kloubů**

Adjustační sada 743R6 pro umístění ortotického kloubu na sádrovém poziti-  
vu.

**Použití laminační pomůcky**

- 1) Sešroubujte laminační dlahy pomocí šroubů se spodním a horním dílem laminační pomůcky.
- 2) Zafixujte laminační pomůcku a vyrovnejte ji na modelu pomocí šroubu s osazením.
- 3) **17KF210\***: Přeneste úhel ortotického kolenního kloubu na laminační pomůcku a zafixujte ji upínacím šroubem (viz obr. 4, poz. 3).
- 4) Ohněte dlahy.

## Montáž dlah

- 1) V oblasti zasunutí přišroubujte dlahu pomocí šroubů.
- 2) Očistěte závit šroubových spojů odmašťovacím prostředkem a zajistěte je Loctitem 241 a odpovídajícím utahovacím momentem.

Utahovací momenty v Nm					
Torx	T20	T20	T20	T25	T25
<b>17KF110=*, 17KF210=*</b>	<b>*10</b>	<b>*12</b>	<b>*14</b>	<b>*16</b>	<b>*20</b>
Kloubový šroub	3,5 Nm	3,5 Nm	7 Nm	7 Nm	7 Nm
Dorazový šroub	3,5 Nm	3,5 Nm	3,5 Nm	7 Nm	7 Nm
Šroub	3,5 Nm	3,5 Nm	3,5 Nm	7 Nm	7 Nm

## Používání ochranného zařízení

- Chraňte produkt před nečistotami: Používejte vhodná ochranná zařízení (např. chránič kloubu).

## 6 Čištění

Produkt se musí po kontaktu se slanou, chlorovanou či mýdlovou vodou nebo při zašpinění okamžitě očistit.

- 1) Produkt opláchněte čistou sladkou vodou.
- 2) Osušte produkt hadrem nebo jej nechte uschnout na vzduchu. Nevystavujte působení přímého tepla (např. sálání pece nebo topných těles).

## 7 Údržba

### INFORMACE

**Produkt může být případně vystaven zvýšenému namáhání podle specifického typu pacienta.**

- Zkraťte intervaly údržby podle předpokládaného zatížení.

U tohoto produktu výrobce předepisuje provádět jednou za půl roku kontrolu funkce a opotřebení systémových kloubů.

Náhradní díly jsou uvedeny v popisu produktu v kapitole „Komponenty/konstrukce“.

K mazání používejte pouze speciální mazivo 633F7.

## Vyjmutí kuličkového ložiska

- 1) Povolte kloubový šroub a demontujte ortotický kloub.
- 2) Vyjměte axiální podložky.
- 3) Prostrčte kolík (3) montážní pomůcky kuličkovým ložiskem (2) a polohujte jej s ortotickým kloubem v úchytu montážní pomůcky (1) (viz obr. 5).
- 4) Vytlačte kuličkové ložisko (např. ve svěráku).

## Vsazení kuličkového ložiska

### UPOZORNĚNÍ

#### Vzpříčení kuličkového ložiska

Mechanické poškození

- ▶ Pro výměnu kuličkového ložiska použijte pouze vhodné nářadí 17KF113\*.
  - ▶ Při vsazování kuličkového ložiska do ortotického kloubu dbejte na to, aby nedošlo k jeho vzpříčení nebo poškození.
- 1) Prostrčte kolík (3) montážní pomůcky kuličkovým ložiskem (2) a polohujte jej s ortotickým kloubem v úchytu montážní pomůcky (1) (viz obr. 6).
  - 2) Vtlačte kuličkové ložisko (např. ve svěráku).
  - 3) Smontujte ortotický kloub s axiálními podložkami a kloubovým šroubem.
  - 4) Očistěte závit šroubových spojů odmašťovacím prostředkem a zajistěte je Loctitem 241 a odpovídajícím utahovacím momentem (viz tabulka utahovacích momentů).

#### Výměna axiálních podložek 17KF110\*, 17KF210\*

- 1) Povolte kloubový šroub a odstraňte jej z horní části kloubu.
- 2) Demontujte ortotický kloub.
- 3) Vložte vyměněné axiální podložky do dolní části kloubu.
- 4) Smontujte ortotický kloub s kloubovým šroubem.
- 5) Očistěte závit šroubových spojů odmašťovacím prostředkem a zajistěte je Loctitem 241 a odpovídajícím utahovacím momentem.

#### Výměna extenčního dorazu 17KF210\*

- 1) Povolte dorazový šroub (2) a vyjměte jej z horní části kloubu (1).
- 2) Demontujte extenční doraz (3).
- 3) Vložte vyměněný extenční doraz do horní části kloubu, přitom dbejte na polohu extenčního dorazu (viz obr. 7).
- 4) Zašroubujte dorazový šroub do horní části kloubu.
- 5) Očistěte závit šroubových spojů odmašťovacím prostředkem a zajistěte je Loctitem 241 a odpovídajícím utahovacím momentem.



## Výměna nárazníku 17KF110\*, 17KF210\*

- 1) **17KF110\***: Povolte kloubový šroub a odstraňte jej z horní části kloubu.
- 2) Vtlačte vyměněný nárazník do horní části kloubu.
- 3) **17KF210\***: Povolte dorazový šroub a odstraňte jej z horní části kloubu.
- 4) **17KF210\***: Vyjměte extenční doraz.
- 5) **17KF210\***: Vtlačte vyměněný nárazník (2) do extenčního dorazu (1) (viz obr. 8).
- 6) **17KF110\*, 17KF210\***: Smontujte ortotický kloub.
- 7) Očistěte závit šroubových spojů odmašťovacím prostředkem a zajistěte je Loctitem 241 a odpovídajícím utahovacím momentem.

## 8 Likvidace

Likvidaci výrobku provádějte v souladu s platnými místními předpisy.

## 9 Právní ustanovení

Všechny právní podmínky podléhají právu daného státu uživatele a mohou se odpovídající měrou lišit.

### 9.1 Odpovědnost za výrobek

Výrobce nese odpovědnost za výrobek, pokud je používán dle postupů a pokynů uvedených v tomto dokumentu. Za škody způsobené nerespektováním tohoto dokumentu, zejména neodborným používáním nebo provedením nedovolených změn u výrobku, nenese výrobce žádnou odpovědnost.

### 9.2 CE shoda

Produkt splňuje požadavky nařízení (EU) 2017/745 o zdravotnických prostředcích. Prohlášení shody CE lze stáhnout na webových stránkách výrobce.

## 1 Predgovor

Hrvatski

### INFORMACIJA

Datum posljednjeg ažuriranja: 2024-06-21

- ▶ Pažljivo pročitajte ovaj dokument prije uporabe proizvoda i pridržavajte se sigurnosnih napomena.
- ▶ Podučite korisnika o sigurnoj uporabi proizvoda.
- ▶ Obratite se proizvođaču u slučaju pitanja o proizvodu ili pojave problema.

- ▶ Svaki ozbiljan štetni događaj povezan s proizvodom, posebice pogoršanje zdravstvenog stanja, prijavite proizvođaču i nadležnom tijelu u svojoj zemlji.
- ▶ Sačuvajte ovaj dokument.

Upute za uporabu pružaju vam važne informacije o obradi ortotskih zglobova koljena 17KF110\* i 17KF210\*.

## 2 Opis proizvoda

### 2.1 Raspoložive veličine

Broj artikla	Veličina	Širina u mm	Materijal	Maks. tjelesna težina kg (lb)
17KF110*, 17KF210*	10	10	Čelik/titanij	15 (33)
17KF110*, 17KF210*	12	12	Čelik/titanij	20 (44)
17KF110*, 17KF210*	14	14	Čelik/titanij	50 (110)
17KF110*, 17KF210*	16	16	Čelik/titanij	85 (187)
17KF110*, 17KF210*	20	20	Čelik/titanij	110 (242,5)

### 2.2 Konstrukcija

Ortotski zglob koljena 17KF110\* sastoji se od kugličnog ležaja i dvije aksijalne pločice. Ortotski zglob koljena 17KF210 pomaknut je unatrag i sastoji se od kugličnog ležaja, dviju aksijalnih pločica i zamjenjivog ekstenzijskog graničnika s graničnim amortizerom. Za 17KF210\* na raspolaganju su zamjenjivi ekstenzijski graničnici u -5°, (**0 dio isporuke**), 5°, 10° i 15°.

Nexgear posterior knee 17KF210*		
Oznaka	Veličina	Pomicanje unatrag u mm
17KF210=*	10	10
17KF210=*	12	12
17KF210=*	14	14
17KF210=*	16	16
17KF210=*	20	20

### 2.3 Sastavni elementi/konstrukcija

Sadržaj isporuke 17KF110=* (vidi sl. 1)				
Poz.	Količina [kom.]	Naziv	Oznaka	
1	1	Gornji dio zgloba	<b>Komplet za servisiranje</b> 17KF111=* (sastoji se od: graničnog amortizera, aksijalnih pločica, kugličnog ležaja)	
2	4	Vijak		
3	1	Donji dio zgloba		
4	2	Aksijalna pločica		
5	1	Kuglični ležaj		
6	1	Ukrasni prsten		
7	1	Zglobni vijak		
9	1	Granični amortizer		

Sadržaj isporuke 17KF210=* (vidi sl. 2)				
Poz.	Količina [kom.]	Naziv	Oznaka	
1	1	Gornji dio zgloba	<b>Komplet za servisiranje</b> 17KF211=* (sastoji se od: graničnog amortizera, aksijalnih pločica, kugličnog ležaja)	
2	4	Vijak		
3	1	Granični vijak		
4	1	Kuglični ležaj		
5	1	Ukrasni prsten		
6	1	Zglobni vijak		
8	1	Donji dio zgloba		
9	2	Aksijalna pločica		
10	1	Granični amortizer		
11	1	Graničnik ekstenzije 0°		

Nije dio isporuke				
Poz.	Količina [kom.]	Naziv	Oznaka	
bez slike	4	Graničnik ekstenzije (- 5°, 5°, 10°, 15°)	<b>Komplet graničnika</b> 17KF213=*	

Nije dio isporuke (vidi sl. 5, vidi sl. 6)				
Poz.	Količina [kom.]	Naziv	Broj artikla	Veličina zgloba ortoze
bez slike	1		17KF113=1	*=10*/*=12*/*=1-4*

<b>Nije dio isporuke (vidi sl. 5, vidi sl. 6)</b>				
<b>Poz.</b>	<b>Količina [kom.]</b>	<b>Naziv</b>	<b>Broj artikla</b>	<b>Veličina zgloba ortoze</b>
bez slike	1	Kuglični ležaj pomagala za montažu	17KF113=2	*=16*/*=20*

<b>Lažnjak za laminiranje nije dio isporuke (vidi sl. 3)</b>				
<b>Poz.</b>	<b>Količina [kom.]</b>	<b>za zglob ortoze</b>	<b>Naziv</b>	<b>Oznaka</b>
1	1	17KF110*	Gornji dio lažnjaka za laminiranje	<b>Komplet lažnjaka</b> 17KF112=*
2	1	17KF110*	Ramenski vijak	
3	1	17KF110*	Donji dio lažnjaka za laminiranje	

<b>Lažnjak za laminiranje nije dio isporuke (vidi sl. 4)</b>				
<b>Poz.</b>	<b>Količina [kom.]</b>	<b>za zglob ortoze</b>	<b>Naziv</b>	<b>Oznaka</b>
1	1	17KF210*	Gornji dio lažnjaka za laminiranje	<b>Komplet lažnjaka</b> 17KF212=*
2	1	17KF210*	Donji dio lažnjaka za laminiranje	
3	1	17KF210*	Stezni vijak	
4	1	17KF210*	Ramenski vijak	

<b>Nije dio isporuke</b>				
<b>Poz.</b>	<b>Količina [kom.]</b>	<b>Naziv</b>	<b>Oznaka</b>	
(vidi sl. 1, pol. 8, vidi sl. 2, pol. 7)	2	produžna letvica	17SB100=*	
bez slike	2	uljevna letvica	17SL100=*	

## 3 Namjenska uporaba

### 3.1 Svrha uporabe

Ortotski zglob predviden je **isključivo** u paru za ortotsko zbrinjavanje donjeg ekstremiteta kod jednog pacijenta.

Ottobock preporučuje upotrebu laminatne tehnike i prepreg-tehnike za uljevne letvice, a za produžne letvice tehniku termoplasta i tehniku letvica s obujmicama.

### 3.2 Indikacije

- U slučaju djelomične uzetosti ili kompletne uzetosti mišića nogu
- Ortopedske bolesti donjeg ekstremiteta

Indikaciju postavlja liječnik.

### 3.3 Vijek trajanja

U slučaju namjenske uporabe i ispravne montaže proizvod je konstruiran za sljedeći životni vijek:

Veličine zgloba 10, 12 godina: **1 godina**

Veličine zgloba 14, 16, 20: **3 godine**

### 3.4 Kvalifikacija

Zbrinjavanje korisnika proizvodom smije obavljati samo školovano stručno osoblje. Pretpostavka je da je stručno osoblje upoznato s rukovanjem različitim tehnikama, materijalima, alatima i strojevima.


### 3.5 Mogućnosti kombiniranja

Sljedeći ortotski skočni zglobovi mogu se kombinirati:

- 17AD200\*
- 17AD300\*
- 17LA3N\*

## 4 Sigurnost

### 4.1 Značenje simbola upozorenja

 <b>OPREZ</b>	Upozorenje na moguće opasnosti od nezgoda i ozljeda.
<b>NAPOMENA</b>	Upozorenje na moguća tehnička oštećenja.

## 4.2 Sigurnosne napomene

### OPREZ

#### **Opasnost od uklještenja u području savijanja zgloba koljena**

Ozljeda uslijed uklještenja dijelova tijela i komada odjeće.

- ▶ Pri savijanju proizvoda pazite na to da se u tom području ne nađu dijelovi tijela i komadi odjeće.

### OPREZ

#### **Preopterećenje nosivih sastavnih elemenata**

Ozljede uslijed promjene ili gubitka funkcije

- ▶ Proizvod rabite samo za definirano područje primjene.
- ▶ Ako se proizvod izlaže ekstremnim opterećenjima (npr. uslijed pada), pobrinite se za prikladne mjere (npr. popravak, zamjenu, kontrolu u servisnoj službi proizvođača itd.).

### OPREZ

#### **Neispravno poravnanje ili montaža**

Ozljede uslijed promjene ili gubitka funkcije

- ▶ Montažu smije obavljati samo školovano stručno osoblje.
- ▶ Pridržavajte se uputa za poravnanje i montažu.

### OPREZ

#### **Mehaničko oštećenje proizvoda**

Ozljede uslijed promjene ili gubitka funkcije

- ▶ Pažljivo rukujte proizvodom.
- ▶ Provjerite je li proizvod funkcionalan i uporabljiv.
- ▶ U slučaju promjena ili gubitka funkcije nemojte rabiti proizvod i odnesite ga ovlaštenom stručnom osoblju na provjeru.

### OPREZ

#### **Preopterećenje uporabom na više od jednog pacijenata**

Opasnost od ozljeda i gubitka funkcije te oštećenja proizvoda

- ▶ Proizvod rabite na samo jednom pacijentu.
- ▶ Pridržavajte se preporuka u vezi održavanja.

#### NAPOMENA

##### Toplinsko preopterećenje proizvoda

Oštećenje nestručnom toplinskom obradom

- ▶ Izbjegavajte toplinsku obradu iznad **300 °C**.
- ▶ Prije toplinske obrade uklonite sve komponente osjetljive na temperaturu (npr. plastične materijale).

#### NAPOMENA

##### Proizvod je izložen pogrešnim uvjetima okoline

Oštećenja, lom ili uništenje uslijed nestručnog rukovanja

- ▶ Izbjegavajte skladištenje u uvjetima kada se kondenzira vlaga iz okoline.
- ▶ Izbjegavajte kontakt s abrazivnim medijima (npr. pijeskom, prašinom).
- ▶ Proizvod nemojte izlagati temperaturama nižim od **-10 °C** i višim od **+60 °C** (npr. u sauni, prekomjernom sunčevu zračenju, sušenju na radiatoru).

## 5 Uspostavljanje uporabljivosti

#### INFORMACIJA

##### Paralelno poravnanje zglobova ortoze

Komplet za namještanje 743R6 upotrijebite za postavljanje ortotskih zglobova na sadreni pozitiv.

##### Uporaba lažnjaka za laminiranje

- 1) Zavrnite uljevne letvice vijcima na donji i gornji dio lažnjaka za laminiranje.
- 2) Pričvrstite i poravnajte lažnjak za laminiranje na modelu ramenim vijkom.
- 3) **17KF210\***: Prenesite kut zgloba ortotskog zgloba na lažnjak za laminiranje i pričvrstite ga steznim vijkom (vidi sl. 4, pol. 3).
- 4) Savinite letvice.

##### Montaža udlage

- 1) Pričvrstite letvicu vijcima u području uticanja.
- 2) Očistite navoj vijčanih spojeva sredstvom za odmašćivanje i učvrstite sredstvom Loctite 241 te odgovarajućim zateznim momentom.

Zatezni momenti u Nm					
Torx	T20	T20	T20	T25	T25
<b>17KF110=*, 17KF210=*</b>	<b>*10</b>	<b>*12</b>	<b>*14</b>	<b>*16</b>	<b>*20</b>
Zglobni vijak	3,5 Nm	3,5 Nm	7 Nm	7 Nm	7 Nm
Granični vijak	3,5 Nm	3,5 Nm	3,5 Nm	7 Nm	7 Nm
Vijak	3,5 Nm	3,5 Nm	3,5 Nm	7 Nm	7 Nm

### Uporaba zaštitne naprave

- Proizvod zaštitite od prljavštine: rabite prikladnu zaštitnu napravu (npr. štitičke za zglobove).

## 6 Čišćenje

Proizvod očistite odmah nakon kontakta sa slanom vodom, vodom koja sadrži klor ili sapun ili u slučaju onečišćenja.

- 1) Proizvod isperite čistom slatkom vodom.
- 2) Proizvod obrišite krpom ili ostavite da se osuši na zraku. Izbjegavajte izravan utjecaj vrućine (npr. vrućinu pećnice ili radijatora).

## 7 Održavanje

### INFORMACIJA

**Može se dogoditi da je proizvod ovisno o pacijentu izložen povećanom opterećenju.**

- Intervale održavanja skratite u skladu s očekivanim opterećenjima.

Proizvođač za proizvod propisuje barem polugodišnju kontrolu funkcije i istrošenosti.

Rezervni dijelovi navedeni su u poglavlju Opis proizvoda u odjeljku „Sastavni dijelovi / konstrukcija”.

Rabite samo specijalno sredstvo za podmazivanje 633F7.

### Uklanjanje kugličnog ležaja

- 1) Otpustite vijak zgloba i demontirajte ortotski zglob.
- 2) Uklonite aksijalnu pločicu.
- 3) Provedite pomagalo za montažu pin (3) kroz kuglični ležaj (2) i pozicionirajte ga s ortotskim zglobom u pomagalo za montažu prihvat (1) (vidi sl. 5).
- 4) Istisnite kuglični ležaj (npr. u škripcu).



## Umetanje kugličnog ležaja

### NAPOMENA

#### Naginjanje kugličnog ležaja

Mehaničko oštećenje

- ▶ Za zamjenu kugličnog ležaja koristite samo prikladan alat 17KF113\*.
- ▶ Kuglični ležaj nemojte nagnuti niti oštetiti pri postavljanju u ortotski zglob.

- 1) Provedite pomagalo za montažu pin (3) kroz kuglični ležaj (2) i pozicionirajte ga s ortotskim zglobovom u pomagalo za montažu prihvat (1) (vidi sl. 6).
- 2) Utisnite kuglični ležaj (npr. u škripcu).
- 3) Ortotski zglob montirajte s aksijalnim pločicama i zglobnim vijkom.
- 4) Očistite navoj vijčanih spojeva sredstvom za odmaščivanje i učvrstite sredstvom Loctite 241, pritom osigurajte odgovarajući zatezni moment (vidi tablicu sa zateznim momentima).

#### Zamjena aksijalnih pločica 17KF110\*, 17KF210\*

- 1) Otpustite zglobni vijak i uklonite ga iz gornjeg dijela zgloba.
- 2) Demontirajte ortotski zglob.
- 3) Zamijenjene aksijalne pločice umetnite u donji dio zgloba.
- 4) Montirajte ortotski zglob sa zglobnim vijkom.
- 5) Očistite navoj vijčanih spojeva sredstvom za odmaščivanje i učvrstite sredstvom Loctite 241 te odgovarajućim zateznim momentom.

#### Zamjena graničnika ekstenzije 17KF210\*

- 1) Otpustite granični vijak (2) i izvadite ga iz gornjeg dijela zgloba (1).
- 2) Demontirajte graničnik ekstenzije (3).
- 3) Postavite zamijenjeni graničnik ekstenzije u gornji dio zgloba, pri tome pazite na položaj ekstenzijskog graničnika (vidi sl. 7)
- 4) Zavrnite vijak graničnika u gornji dio zgloba.
- 5) Očistite navoj vijčanih spojeva sredstvom za odmaščivanje i učvrstite sredstvom Loctite 241 te odgovarajućim zateznim momentom.

#### Zamjena graničnog amortizera 17KF110\*, 17KF210\*

- 1) **17KF110\***: Otpustite zglobni vijak i uklonite ga iz gornjeg dijela zgloba.
- 2) Utisnite zamijenjeni granični amortizer u gornji dio zgloba.
- 3) **17KF210\***: Otpustite vijak graničnika i uklonite ga iz gornjeg dijela zgloba.
- 4) **17KF210\***: Izvadite graničnik ekstenzije.

- 5) **17KF210\***: Utisnite zamijenjeni granični amortizer (2) u graničnik ekstenzije (1) (vidi sl. 8).
- 6) **17KF110\***, **17KF210\***: Montirajte ortotski zglob.
- 7) Očistite navoj vijčanih spojeva sredstvom za odmaščivanje i učvrstite sredstvom Loctite 241 te odgovarajućim zateznim momentom.

## 8 Zbrinjavanje

Proizvod zbrinite u skladu s važećim nacionalnim propisima.

## 9 Pravne napomene

Sve pravne situacije podliježu odgovarajućem pravu države u kojoj se koriste i mogu se zbog toga razlikovati.

### 9.1 Odgovornost

Proizvođač snosi odgovornost ako se proizvod upotrebljava u skladu s opisima i uputama iz ovog dokumenta. Proizvođač ne odgovara za štete nastale nepridržavanjem uputa iz ovog dokumenta, a pogotovo ne za one nastale nepropisnom uporabom ili nedopuštenim izmjenama proizvoda.

### 9.2 Izjava o sukladnosti za CE oznaku

Proizvod ispunjava zahtjeve Uredbe (EU) 2017/745 o medicinskim proizvodima. CE izjava o sukladnosti može se preuzeti s proizvođačeve mrežne stranice.

## 1 Úvod

Slovaško

### INFORMÁCIA

Dátum poslednej aktualizácie: 2024-06-21

- ▶ Pred použitím výrobku si pozorne prečítajte tento dokument a dodržte bezpečnostné upozornenia.
- ▶ Používateľa zaučte do bezpečného zaobchádzania s výrobkom.
- ▶ Obráťte sa na výrobcu, ak máte otázky k výrobku alebo ak sa vyskytnú problémy.
- ▶ Každú závažnú nehodu v súvislosti s výrobkom, predovšetkým zhoršenie zdravotného stavu, nahláste výrobcovi a zodpovednému úradu vo vašej krajine.
- ▶ Uschovajte tento dokument.

Návod na použitie vám poskytuje dôležité informácie k spracovaniu ortéz kolenného kĺbu 17KF110\* a 17KF210\*.

## 2 Popis výrobku

### 2.1 Dostupné veľkosti

Číslo výrobku	Veľkosť	Šírka v mm	Materiál	Max. telesná hmotnosť kg (lbs)
17KF110*, 17KF210*	10	10	Oceľ/titán	15 (33)
17KF110*, 17KF210*	12	12	Oceľ/titán	20 (44)
17KF110*, 17KF210*	14	14	Oceľ/titán	50 (110)
17KF110*, 17KF210*	16	16	Oceľ/titán	85 (187)
17KF110*, 17KF210*	20	20	Oceľ/titán	110 (242,5)

### 2.2 Konštrukcia

Ortýza kolenného kĺbu 17KF110\* pozostáva z guľôčkového ložiska a dvoch axiálnych podložiek. Ortýza kolenného kĺbu 17KF210 je prestavená dozadu a pozostáva z guľôčkového ložiska, dvoch ložiskových podložiek a vymeniteľného dorazu extenzie s pružným dorazom. Pre 17KF210\* sú k dispozícii vymeniteľné dorazy extenzie v -5°, (**0 ° rozsah dodávky**), 5°, 10° a 15°.

Nexgear posterior knee 17KF210*		
Označenie	Veľkosť	Prestavenie dozadu
17KF210=*	10	10
17KF210=*	12	12
17KF210=*	14	14
17KF210=*	16	16
17KF210=*	20	20

### 2.3 Konštrukčné diely / konštrukcia

Rozsah dodávky 17KF110=* (viď obr. 1)			
Poz.	Množstvo [ks]	Označenie	Označenie výrobku
1	1	Horný diel kĺbu	<b>Servisná súprava 17KF111=* (pozostáva z: pružného dorazu, axiálnych podložiek, guľôčkového ložiska)</b>
2	4	Skrutka	
3	1	Dolný diel kĺbu	
4	2	Axiálna podložka	
5	1	Guľôčkové ložisko	
6	1	Ozdobný krúžok	
7	1	Skrutka kĺbu	
9	1	Pružné dorazy	

Rozsah dodávky 17KF210=* (viď obr. 2)			
Poz.	Množstvo [ks]	Označenie	Označenie výrobku
1	1	Horný diel kĺbu	<b>Servisná súprava 17KF211=* (pozostáva z: pružného dorazu, axiálnych podložiek, guľôčkového ložiska)</b>
2	4	Skrutka	
3	1	Dorazová skrutka	
4	1	Guľôčkové ložisko	
5	1	Ozdobný krúžok	
6	1	Skrutka kĺbu	
8	1	Dolný diel kĺbu	
9	2	Axiálna podložka	
10	1	Pružné dorazy	
11	1	Doraz extenzie 0°	

Nie je obsiahnuté v rozsahu dodávky			
Poz.	Množstvo [ks]	Označenie	Označenie výrobku
bez obr.	4	Doraz extenzie (- 5°, 5°, 10°, 15°)	<b>Súprava dorazov 17KF213=* (pozostáva z: pružného dorazu, axiálnych podložiek, guľôčkového ložiska)</b>

<b>Nie je obsiahnuté v rozsahu dodávky (viď obr. 5, viď obr. 6)</b>				
<b>Poz.</b>	<b>Množstvo [ks]</b>	<b>Označenie</b>	<b>Číslo výrobku</b>	<b>Veľkosť ortézy kĺbu</b>
bez obr.	1	Montážna pomôcka pre guľôčkové ložisko	17KF113=1	*=10*/*=12*/*=1-4*
			17KF113=2	*=16*/*=20*

<b>Laminovací negatív (viď obr. 3) nie je obsiahnutý v rozsahu dodávky</b>				
<b>Poz.</b>	<b>Množstvo [ks]</b>	<b>pre ortézu kĺbu</b>	<b>Označenie</b>	<b>Označenie výrobku</b>
1	1	17KF110*	Horný diel laminovacieho negatívu	<b>Súprava negatívov</b> 17KF112=*
2	1	17KF110*	Nasadzovacia skrutka	
3	1	17KF110*	Dolný diel laminovacieho negatívu	

<b>Laminovací negatív (viď obr. 4) nie je obsiahnutý v rozsahu dodávky</b>				
<b>Poz.</b>	<b>Množstvo [ks]</b>	<b>pre ortézu kĺbu</b>	<b>Označenie</b>	<b>Označenie výrobku</b>
1	1	17KF210*	Horný diel laminovacieho negatívu	<b>Súprava negatívov</b> 17KF212=*
2	1	17KF210*	Dolný diel laminovacieho negatívu	
3	1	17KF210*	Upínacia skrutka	
4	1	17KF210*	Nasadzovacia skrutka	

Nie je obsiahnuté v rozsahu dodávky			
Poz.	Množstvo [ks]	Označenie	Označenie výrobku
(viď obr. 1, poz. 8, viď obr. 2, poz. 7)	2	Predĺžovacia dlahá	17SB100=*
bez obr.	2	Členková dlahá	17SL100=*

### 3 Použitie v súlade s určením

#### 3.1 Účel použitia

Ortéza kĺbu sa smie použiť **výhradne** párovo na ortetické ošetrenie dolnej končatiny u jedného pacienta.

Spoločnosť Ottobock odporúča používať laminováciu a predimpregnačnú techniku pre členkové dlahy a termoplastickú techniku a techniku dláh a príchytiek pre predĺžovacie dlahy.

#### 3.2 Indikácie

- Pri čiastočnom alebo kompletom ochrnutí svalstva nôh
- Ortopedické ochorenia dolnej končatiny

Indikáciu stanovuje lekár.

#### 3.3 Životnosť

Výrobok je pri určenom používaní a odbornej montáži dimenzovaný na nasledujúcu životnosť:

Veľkosti kĺbov 10, 12: **1 rok**

Veľkosti kĺbov 14, 16, 20: **3 roky**

#### 3.4 Kvalifikácia

Vybavenie používateľa výrobkom smie vykonávať iba vyškolený odborný personál. Predpokladá sa, že odborný personál je zbehlý v zaobchádzaní s rôznymi technikami, materiálmi, nástrojmi a strojmi.

#### 3.5 Možnosti kombinácie

Tieto ortézy členkového kĺbu je možné kombinovať:

- 17AD200\*
- 17AD300\*
- 17LA3N\*

## 4 Bezpečnosť

### 4.1 Význam varovných symbolov



Varovanie pred možnými nebezpečenstvami nehôd a poranení.



Varovanie pred možnými technickými škodami.

### 4.2 Bezpečnostné upozornenia



#### **Nebezpečenstvo zovretia v oblasti ohybu kolenného kĺbu**

Poranenie zovretím častí tela a odevov.

- ▶ Pri ohýbaní výrobku dbajte na to, aby sa v tejto oblasti nenachádzali žiadne časti tela ani časti odevov.



#### **Nadmerné zaťaženie nosných konštrukčných dielov**

Poranenia v dôsledku zmeny alebo straty funkcie

- ▶ Výrobok používajte iba v definovanom rozsahu použitia.
- ▶ V prípade, že bol výrobok vystavený extrémnym zaťaženiam (napr. v dôsledku pádu), postarajte sa o vhodné opatrenia (napr. oprava, výmena, kontrola zákazníckym servisom výrobcu atď.).



#### **Chybná stavba alebo montáž**

Poranenia v dôsledku zmeny alebo straty funkcie

- ▶ Montáž smie vykonávať iba kvalifikovaný odborný personál.
- ▶ Dodržiavajte pokyny pre montáž a zmontovanie.



#### **Mechanické poškodenie výrobku**

Poranenia v dôsledku zmeny alebo straty funkcie

- ▶ S výrobkom zaobchádzajte opatrne.
- ▶ Skontrolujte funkčnosť a možnosť ďalšieho použitia výrobku.
- ▶ Výrobok ďalej nepoužívajte pri zmenách alebo strate funkcie a nechajte ho skontrolovať prostredníctvom autorizovaného odborného personálu.

### **⚠ POZOR**

#### **Nadmerné namáhanie v dôsledku použitia na viac ako jednom pacientovi**

Nebezpečenstvo poranenia a strata funkcie, ako aj poškodenia na výrobku

- ▶ Výrobok používajte iba na jednom pacientovi.
- ▶ Dodržiavajte odporúčania týkajúce sa údržby.

### **UPOZORNENIE**

#### **Nadmerné termické zaťaženie výrobku**

Poškodenie v dôsledku neprimeraného termického spracovania

- ▶ Nevykonať tepelnú úpravu nad **300 °C**.
- ▶ Pred termickým spracovaním odstráňte všetky komponenty nevhodné na vystavovanie teple (napr. plastové diely).

### **UPOZORNENIE**

#### **Výrobok sa vystavuje nesprávnym podmienkam okolia**

Poškodenia, skrehnutie alebo zničenie v dôsledku neodbornej manipulácie

- ▶ Zabráňte skladovaniu pri kondenzujúcej vlhkosti prostredia.
- ▶ Zabráňte kontaktu s abrazívnymi médiami (napr. piesok, prach).
- ▶ Výrobok nevystavujte teplotám pod **-10 °C** a nad **+60 °C** (napr. sauna, nadmerné slnečné žiarenie, sušenie na kúrení).

## **5 Sprevádzkovanie**

### **INFORMÁCIA**

#### **Paralelné vyrovnanie ortéz kĺbu**

Nastavovaciu súpravu 743R6 použite na umiestnenie kĺbov ortézy na sadrový pozitív.

#### **Použitie laminovacieho negatívu**

- 1) Skrutkami priskrutkujte členkové dlahy k hornému a dolnému dielu laminovacieho negatívu.
- 2) Laminovací negatív zaistite a vyrovnajte pomocou nasadzovacej skrutky na modeli.
- 3) **17KF210\***: Preneste uhol kĺbu ortézy kolenného kĺbu na laminovací negatív a zafixujte upínacou skrutkou (viď obr. 4, poz. 3).
- 4) Ohnite dlahy.



## Montáž dlahy

- 1) Skrutkami priskrutkujte dlahu v oblasti zasunutia.
- 2) Závitý skrutkových spojov vyčistíte pomocou odmasťujúceho čistiaceho prostriedku a zaistíte prostriedkom Loctite 241 a príslušným uťahovacím momentom.

Uťahovacie momenty v Nm					
Torx	T20	T20	T20	T25	T25
<b>17KF110=*, 17KF210=*</b>	<b>*10</b>	<b>*12</b>	<b>*14</b>	<b>*16</b>	<b>*20</b>
Skrutka kĺbu	3,5 Nm	3,5 Nm	7 Nm	7 Nm	7 Nm
Dorazová skrutka	3,5 Nm	3,5 Nm	3,5 Nm	7 Nm	7 Nm
Skrutka	3,5 Nm	3,5 Nm	3,5 Nm	7 Nm	7 Nm

## Použitie ochranného prípravku

- Chráňte výrobok pred znečistením: používajte vhodné ochranné prípravky (napr. chránič kĺbov).

## 6 Čistenie

Výrobok ihneď očistite po kontakte s vodou obsahujúcou soľ, chlór alebo mydlo, alebo pri znečisteniach.

- 1) Výrobok opláchnite čistou sladkou vodou.
- 2) Výrobok poutierajte utierkou alebo nechajte vysušiť na vzduchu. Zabráňte priamemu pôsobeniu tepla (napr. teple z pece alebo vykurovacieho telesa).

## 7 Údržba

### INFORMÁCIA

**Výrobok je pravdepodobne vystavený zvýšenému zaťaženiu špecifickému podľa pacienta.**

- Intervaly údržby skráťte podľa očakávaných zaťažení.

Výrobca predpisuje pre výrobok minimálne polročné kontroly funkčnosti a opotrebovania.

Náhradné diely sú uvedené v kapitole Popis výrobku v časti „Konštrukčné diely/konštrukcia“.

Používajte iba špeciálne mazivo 633F7.

## Odstránenie guľôčkového ložiska

- 1) Uvoľnite skrutku kĺbu a demontujte ortézu kĺbu.
- 2) Vyberte axiálnu podložku.
- 3) Prevedte hrot montážnej pomôcky (3) cez guľôčkové ložisko (2) a umiestnite ho spolu s ortézou kĺbu do držiaka montážnej pomôcky (1) (viď obr. 5).
- 4) Guľôčkové ložisko vytlačte (napr. vo zveráku).

## Vloženie guľôčkového ložiska

### UPOZORNENIE

#### Naklonenie guľôčkového ložiska

Mechanické poškodenie

- ▶ Na výmenu guľôčkového ložiska používajte výlučne vhodný nástroj 17KF113\*.
- ▶ Pri vkladaní guľôčkového ložiska do ortézy kĺbu dávajte pozor, aby ste ho nenaklonili a nepoškodili.

- 1) Prevedte hrot montážnej pomôcky (3) cez guľôčkové ložisko (2) a umiestnite ho spolu s ortézou kĺbu do držiaka montážnej pomôcky (1) (viď obr. 6).
- 2) Zatláčte guľôčkové ložisko (napr. vo zveráku).
- 3) Namontujte ortézu kĺbu pomocou axiálnych podložiek a skrutky kĺbu.
- 4) Závit skrutkových spojov vyčistite pomocou odmasťujúceho čistiaceho prostriedku a zaistite prostriedkom Loctite 241 a príslušným uťahovacím momentom (pozri tabuľku uťahovacích momentov).

## Výmena axiálnej podložky 17KF110\*, 17KF210\*

- 1) Uvoľnite skrutku kĺbu a vyberte ju z horného dielu kĺbu.
- 2) Demontujte ortézu kĺbu.
- 3) Vymenené axiálne podložky vložte do dolného dielu kĺbu.
- 4) Namontujte ortézu kĺbu pomocou skrutky kĺbu.
- 5) Závit skrutkových spojov vyčistite pomocou odmasťujúceho čistiaceho prostriedku a zaistite prostriedkom Loctite 241 a príslušným uťahovacím momentom.

## Výmena dorazu extenzie 17KF210\*

- 1) Uvoľnite dorazovú skrutku (2) a vyberte ju z horného dielu kĺbu (1).
- 2) Demontujte doraz extenzie (3).
- 3) Vymenený doraz extenzie vložte do horného dielu kĺbu, pričom dbajte na polohu dorazu extenzie (viď obr. 7)
- 4) Zaskrutkujte dorazovú skrutku do horného dielu kĺbu.

- 5) Závity skrutkových spojov vyčistíte pomocou odmasťujúceho čistiaceho prostriedku a zaistíte prostriedkom Loctite 241 a príslušným uťahovacím momentom.

### **Výmena pružného dorazu 17KF110\*, 17KF210\***

- 1) **17KF110\***: Uvoľnite skrutku kĺbu a vyberte ju z horného dielu kĺbu.
- 2) Vymenený pružný doraz zatlačte do horného dielu kĺbu.
- 3) **17KF210\***: Uvoľnite dorazovú skrutku a vyberte ju z horného dielu kĺbu.
- 4) **17KF210\***: Odoberte doraz extenzie.
- 5) **17KF210\***: Vymenený pružný doraz (2) zatlačte do dorazu extenzie (1) (viď obr. 8).
- 6) **17KF110\***, **17KF210\***: Namontujte kĺb ortézy.
- 7) Závity skrutkových spojov vyčistíte pomocou odmasťujúceho čistiaceho prostriedku a zaistíte prostriedkom Loctite 241 a príslušným uťahovacím momentom.

## **8 Likvidácia**

Výrobok zlikvidujte podľa platných národných predpisov.

## **9 Právne upozornenia**

Všetky právne podmienky podliehajú príslušnému národnému právu krajiny použitia a podľa toho sa môžu líšiť.

### **9.1 Ručenie**

Výrobca poskytuje ručenie, ak sa výrobok používa podľa pokynov v tomto dokumente. Výrobca neručí za škody, ktoré boli spôsobené nedodržaním pokynov tohto dokumentu, najmä neodborným používaním alebo nedovolenými zmenami výrobku.

### **9.2 Zhoda s CE**

Výrobok spĺňa požiadavky nariadenia (EÚ) 2017/745 o zdravotníckych pomôckach. Vyhlásenie o zhode CE si môžete stiahnuť na webovej stránke výrobcu.

## **1 Önsöz**

Türkçe

### **BİLGİ**

Son güncelleme tarihi: 2024-06-21

- ▶ Ürünü kullanmadan önce bu dokümanı dikkatle okuyun ve güvenlik bilgilerine uyun.
- ▶ Ürünün güvenli kullanımı konusunda kullanıcıyı bilgilendirin.

- ▶ Ürünle ilgili herhangi bir sorunuz varsa veya herhangi bir sorunla karşılaşırsanız üreticiye danışın.
- ▶ Ürünle ilgili ciddi durumları, özellikle de sağlık durumunun kötüleşmesi ile ilgili olarak üreticinize ve ülkenizdeki yetkili makamlara bildirin.
- ▶ Bu dokümanı saklayın.

Bu kullanım kılavuzu 17KF110\* ve 17KF210\* ortez diz eklemine işlenmesi ile ilgili önemli bilgiler sunar.

## 2 Ürün açıklaması

### 2.1 Mevcut ölçüler

Ürün numarası	Ebat	mm olarak genişlik	Malzeme	Maks. vücut ağırlığı kg (lbs)
17KF110*, 17KF210*	10	10	Çelik/Titan	15 (33)
17KF110*, 17KF210*	12	12	Çelik/Titan	20 (44)
17KF110*, 17KF210*	14	14	Çelik/Titan	50 (110)
17KF110*, 17KF210*	16	16	Çelik/Titan	85 (187)
17KF110*, 17KF210*	20	20	Çelik/Titan	110 (242,5)

### 2.2 Konstrüksiyon

17KF110\* ortez diz eklemi bir bilyalı rulman ve iki ekstenel puldan oluşuyor. 17KF210 ortez diz eklemi ağırlık merkezi geridedir ve bir bilyalı rulmandan, iki yatak pulu ve dayanak tamponlu bir değiştirilebilir ekstansiyon dayanağından oluşmaktadır. 17KF210\* için değiştirilebilir ekstansiyon dayanakları -5°, (0° teslimat kapsamı), 5°, 10° ve 15° kullanıma sunulur.

Nexgear posterior knee 17KF210*		
Tanım etiketi	Ebat	Geriye konumlandırma, mm olarak
17KF210=*	10	10
17KF210=*	12	12
17KF210=*	14	14
17KF210=*	16	16

<b>Nexgear posterior knee 17KF210*</b>		
<b>Tanım etiketi</b>	<b>Ebat</b>	<b>Geriye konumlandırma, mm olarak</b>
17KF210=*	20	20

### 2.3 Yapı parçaları/Konstrüksiyon

<b>Teslimat kapsamı 17KF110=* (bkz. Şek. 1)</b>			
<b>Poz.</b>	<b>Miktar [Adet]</b>	<b>Tanım</b>	<b>Tanım etiketi</b>
1	1	Eklem üst parçası	<b>Servis seti</b> 17KF111=* (şunlardan oluşur: dayanak tamponu, aksenel pul, bilyalı rulman)
2	4	Cıvata	
3	1	Eklem alt parçası	
4	2	Eksenel pul	
5	1	Bilyalı rulman	
6	1	Süs halkası	
7	1	Eklem vidası	
9	1	Dayanak tamponu	

<b>Teslimat kapsamı 17KF210=* (bkz. Şek. 2)</b>			
<b>Poz.</b>	<b>Miktar [Adet]</b>	<b>Tanım</b>	<b>Tanım etiketi</b>
1	1	Eklem üst parçası	<b>Servis seti</b> 17KF211=* (şunlardan oluşur: dayanak tamponu, aksenel pul, bilyalı rulman)
2	4	Cıvata	
3	1	Dayanak vidası	
4	1	Bilyalı rulman	
5	1	Süs halkası	
6	1	Eklem vidası	
8	1	Eklem alt parçası	
9	2	Eksenel pul	
10	1	Dayanak tamponu	
11	1	Ekstansiyon dayanağı 0°	

<b>Teslimat kapsamında mevcut değil</b>			
<b>Poz.</b>	<b>Miktar [Adet]</b>	<b>Tanım</b>	<b>Tanım etiketi</b>
resimsiz	4	Ekstansiyon dayanağı (-5°, 5°, 10°, 15°)	<b>Dayanak seti</b> 17KF213=*

<b>Teslimat kapsamında mevcut deęil (bkz. Őek. 5, bkz. Őek. 6)</b>				
<b>Poz.</b>	<b>Miktar [Adet]</b>	<b>Tanım</b>	<b>Őrűn numarası</b>	<b>Ortez eklemi ebadı</b>
resimsiz	1	Bilyalı rulman montaj yardımcı	17KF113=1	*=10*/*=12*/*=1-4*
			17KF113=2	*=16*/*=20*

<b>Laminasyon dummies teslimat kapsamında mevcut deęil (bkz. Őek. 3)</b>				
<b>Poz.</b>	<b>Miktar [Adet]</b>	<b>ortez eklemi için</b>	<b>Tanım</b>	<b>Tanım etiketi</b>
1	1	17KF110*	Laminasyon dummies üst parçası	<b>Dummy seti</b> 17KF112=*
2	1	17KF110*	Sabitlenme vidası	
3	1	17KF110*	Laminasyon dummies alt parçası	

<b>Laminasyon dummies teslimat kapsamında mevcut deęil (bkz. Őek. 4)</b>				
<b>Poz.</b>	<b>Miktar [Adet]</b>	<b>ortez eklemi için</b>	<b>Tanım</b>	<b>Tanım etiketi</b>
1	1	17KF210*	Laminasyon dummies üst parçası	<b>Dummy seti</b> 17KF212=*
2	1	17KF210*	Laminasyon dummies alt parçası	
3	1	17KF210*	Sıkıřtırma vidası	
4	1	17KF210*	Sabitlenme vidası	

<b>Teslimat kapsamında mevcut deęil</b>				
<b>Poz.</b>	<b>Miktar [Adet]</b>	<b>Tanım</b>	<b>Tanım etiketi</b>	
(bkz. Őek. 1, Poz. 8, bkz.	2	Uzatma rayı	17SB100=*	

Teslimat kapsamında mevcut değil			
Poz.	Miktar [Adet]	Tanım	Tanım etiketi
Şek. 2, Poz. 7)			
resimsiz	2	Döküm ray	17SL100=*

### 3 Kullanım Amacı

#### 3.1 Kullanım amacı

Bu ortez eklemi **sadece** bir hastada çift olarak alt ekstremitenin protez uygulaması için kullanılmalıdır.

Ottobock döküm rayları için laminasyon ve prepreg tekniğini ve uzatma rayları için Thermoplast veya ray kelepçesi tekniğinin kullanılmasını önermektedir.

#### 3.2 Endikasyonlar

- Bacak kaslarındaki kısmi felç veya komple felçlerde
- Alt ekstremitede ortopedik rahatsızlıklar

Endikasyon doktor tarafından belirlenir.

#### 3.3 Kullanım ömrü

Ürün, usulüne uygun kullanıldığında ve doğru şekilde kurulduğunda, aşağıdaki kullanım ömrü için tasarlanmıştır:

Eklem ebatları 10, 12: **1 yıl**

Eklem ebatları 14, 16, 20: **3 yıl**

#### 3.4 Kalifikasyon

Kullanıcının ürün ile desteklenmesi, sadece eğitim almış uzman personel tarafından uygulanabilir. Uzman personelin çeşitli teknikler, malzemeler, aletler ve makinelerle yapılan çalışmaları çok iyi bilmesi önkoşuldur.

#### 3.5 Kombinasyon olanakları

Aşağıdaki ortez ayak bileği eklemleri kombine edilebilir.

- 17AD200\*
- 17AD300\*
- 17LA3N\*

### 4 Güvenlik

#### 4.1 Uyarı sembollerinin anlamı



Olası kaza ve yaralanma tehlikelerine karşı uyarı.

## 4.2 Güvenlik talimatı

### DİKKAT

#### **Diz eklemının bükülme yerinde sıkışma tehlikesi**

Vücut uzuvlarının ve giysilerin sıkışmasından dolayı yaralanma.

- Bu bölgede ürünün bükülmesi esnasında vücut bölümlerinin ve giysilerin bulunmamasına dikkat edin.

### DİKKAT

#### **Taşıyıcı parçaların aşırı kullanımı**

Fonksiyon değişikliği veya kaybı neticesinde yaralanmalar

- Ürünü sadece belirlenmiş kullanım alanı için kullanınız.
- Ürün aşırı yüklenmelere maruz bırakıldıysa (örn. düşme nedeniyle), uygun önlemlerin alınmasını sağlayınız (örn. onarım, değiştirme, üreticinin müşteri servisi tarafından kontrol, vs.).

### DİKKAT

#### **Hatalı kurulum veya montaj**

Fonksiyon değişikliği veya kaybı nedeniyle yaralanmalar

- Montaj işlemi sadece eğitim görmüş uzman personel tarafından uygulanmalıdır.
- Kurulum ve montaj uyarılarını dikkate alınız.

### DİKKAT

#### **Ürünün mekanik hasarı**

Fonksiyon değişikliği veya kaybı neticesinde yaralanmalar

- Ürünle özenli bir şekilde çalışınız.
- Ürünü fonksiyonu ve kullanılabilirliği açısından kontrol ediniz.
- Ürünü, fonksiyon değişikliklerinde veya kayıplarında tekrar kullanmayınız ve yetkili uzman personel tarafından kontrol edilmesini sağlayınız.

### DİKKAT

#### **Birden fazla hasta üzerinde kullanım nedeniyle gereğinden fazla çalışma**

Üründe fonksiyon kaybı ve hasar nedeniyle yaralanma tehlikesi

- Ürünü sadece bir hasta üzerinde kullanınız.



► Bakım önerilerini dikkate alınız.

#### DUYURU

##### Üründe aşırı ısı yüklemesi

Uygun olmayan biçimde yapılan ısı işlemleri neticesinde oluşan hasar

- **300 °C**'nin üzerinde ısı işlem uygulamayın.
- Ürünle ilgili ısı bir işlem yapılmadan önce kritik sıcaklık özellikleri bulunan bütün parçaları (örn. plastik) uzaklaştırınız.

#### DUYURU

##### Ürünün yanlış çevre koşullarına maruz bırakılması

Hasarlar, kırılma veya uygun olmayan biçimde kullanım nedeniyle kırılma

- Buharlı çevre koşullarında muhafaza etmekten kaçınınız.
- Aşındırıcı maddelerle temas etmesini önleyiniz (örn. kum, toz).
- Ürünü -10 °C altında ve +60 °C üzerinde sıcaklıklara maruz bırakmayınız (örn. sauna, aşırı güneş ışığı, ısıtıcının üzerinde kurutma).

## 5 Kullanıma hazırlama

#### BİLGİ

##### Ortez eklemlerinin paralel düzenlenmesi

Ortez eklemlerinin pozitif alçı kalıbında yerleştirilmesi için ayar seti 743R6 kullanılmalıdır.

##### Laminasyon dummysi kullanımı

- 1) Döküm rayları vidalar ile laminasyon dummysi alt ve üst parçasına vidalayın.
- 2) Laminasyon dummysini sabitleme vidası ile model üzerinde sabitleyin ve doğrultun.
- 3) **17KF210\***: Ortez diz ekleminin eklem açısını laminasyon dummysine aktarın ve sıkıştırma vidası (bkz. Şek. 4, Poz. 3) ile sabitleyin.
- 4) Raylara şekil verin.

##### Kızağı monte etme

- 1) Rayları vidalar ile takma kısmında vidalayın.
- 2) Vida bağlantılarının dişlileri, yağ arındırıcı bir temizleyiciyle temizlenmelidir ve Loctite 241 ve ilgili sıkma momenti ile emniyete alınmalıdır.

Sıkma momenti, Nm olarak					
Torx	T20	T20	T20	T25	T25
<b>17KF110=*, 17KF210=*</b>	<b>*10</b>	<b>*12</b>	<b>*14</b>	<b>*16</b>	<b>*20</b>
Ekleme vidası	3,5 Nm	3,5 Nm	7 Nm	7 Nm	7 Nm
Dayanak vidası	3,5 Nm	3,5 Nm	3,5 Nm	7 Nm	7 Nm
Cıvata	3,5 Nm	3,5 Nm	3,5 Nm	7 Nm	7 Nm

### Koruma tertibatı kullanımı

- Ürünü kirlere koruyunuz: Uygun koruma tertibatı (örn. ekleme koruyucusu) kullanınız.

## 6 Temizleme

Tuz, klor ya da sabun içerikli suyla temas ettikten sonra ya da kirlenme durumunda ürünü derhal temizleyin.

- 1) Ürünü saf tatlı suyla durulayın.
- 2) Ürünü bir bezle kurulayın veya kurumaya bırakın. Doğrudan sıcaklık/ısı kaynakları önlenmelidir (örn. ocak ve ısıtıcıların sıcaklığı).

## 7 Bakım

### BİLGİ

#### Ürün kullanıcıya özgü aşırı yüke maruz kalmış olabilir.

- Bakım aralıklarını beklenen yüklere göre kısaltın.

Üretici ürün için en az yılda iki defa fonksiyon ve aşınma kontrolünü tavsiye etmektedir.

Yedek parçalar, ürün açıklamaları altındaki "Yapı elemanları/yapı" bölümünde bulunmaktadır.

Sadece özel yağlama maddesi 633F7 kullanılmalıdır.

### Bilyalı rulmanın çıkarılması

- 1) Ekleme vidası çözülmeli ve ortez eklemi sökülmelidir.
- 2) Eksenel pulları çıkarın.
- 3) Montaj yardım pinini (3) bilyalı rulmandan (2) geçirin ve ortez eklemi ile montaj yardımı bağlantısında (1) konumlandırın (bkz. Şek. 5).
- 4) Bilyalı rulmanı dışarı bastırın (örn. mengenede).

## Bilyalı rulmanın yerleştirilmesi

### DUYURU

#### **Bilyalı rulmanın takılı kalması**

Mekanik hasar

- ▶ Bilyalı rulmanın değiştirilmesi için sadece uygun aleti 17KF113\* kullanın.
- ▶ Bilyalı rulmanı ortez eklemine yerleştirirken kenarlarının takılı kalmamasına veya hasar görmemesine dikkat edin.

- 1) Montaj yardım pinini (3) bilyalı rulmandan (2) geçirin ve ortez eklemi ile montaj yardımı bağlantısında (1) konumlandırın (bkz. Şek. 6).
- 2) Bilyalı rulmanı içeri bastırın (örn. mengenede).
- 3) Ortez eklemine eksele pul ve eklem vidasıyla monte edin.
- 4) Vida bağlantılarının dişlileri, yağ arındırıcı bir temizleyiciyle temizlenmelidir ve Loctite 241, bu arada ilgili sıkma momenti ile emniyete alınmalıdır (bkz. sıkma momenti tablosu).

#### **Eksenel pulların değiştirilmesi 17KF110\*, 17KF210\***

- 1) Eklem vidasını çözün ve eklem üst parçasından çıkarın.
- 2) Ortez eklemine sökün.
- 3) Değiştirilen eksenel pullar eklem alt parçasına yerleştirilmelidir.
- 4) Ortez eklemine eklem vidasıyla monte edin.
- 5) Vida bağlantılarının dişlileri, yağ arındırıcı bir temizleyiciyle temizlenmelidir ve Loctite 241 ve ilgili sıkma momenti ile emniyete alınmalıdır.

#### **Ekstansiyon dayanağının değiştirilmesi 17KF210\***

- 1) Dayanak vidasını çözün (2) ve eklem üst parçasından (1) çıkarın.
- 2) Ekstansiyon dayanağını (3) sökün.
- 3) Değiştirilen ekstansiyon dayanağını eklem üst parçasına yerleştirin, bu arada ekstansiyon dayanağının konumuna dikkat edin (bkz. Şek. 7)
- 4) Dayanak vidasını eklem üst parçasına vidalayın.
- 5) Vida bağlantılarının dişlileri, yağ arındırıcı bir temizleyiciyle temizlenmelidir ve Loctite 241 ve ilgili sıkma momenti ile emniyete alınmalıdır.

#### **Dayanak tamponunu değiştirme 17KF110\*, 17KF210\***

- 1) **17KF110\***: Eklem vidasını çözün ve eklem üst parçasından çıkarın.
- 2) Değiştirilen dayanak tamponunu eklem üst parçasına bastırın.
- 3) **17KF210\***: Dayanak vidasını çözün ve eklem üst parçasından çıkarın.
- 4) **17KF210\***: Ekstansiyon dayanağını çıkarın.
- 5) **17KF210\***: Değiştirilen dayanak tamponunu (2) ekstansiyon dayanağına (1) bastırın (bkz. Şek. 8).

- 6) **17KF110\***, **17KF210\***: Ortez eklemine monte edin.
- 7) Vida bağlantılarının dişlileri, yağ arındırıcı bir temizleyiciyle temizlenmelidir ve Loctite 241 ve ilgili sıkma momenti ile emniyete alınmalıdır.

## 8 İmha etme

Ürün ulusal düzeyde geçerli talimatlar doğrultusunda imha edilmelidir.

## 9 Yasal talimatlar

Tüm yasal şartlar ilgili kullanıcı ülkenin yasal koşullarına tabiidir ve buna uygun şekilde farklılık gösterebilir.

### 9.1 Sorumluluk

Üretici, ürün eğer bu dokümanda açıklanan açıklama ve talimatlara uygun bir şekilde kullanıldıysa sorumludur. Bu dokümanın dikkate alınmamasından, özellikle usulüne uygun kullanılmayan ve üründe izin verilmeyen değişikliklerden kaynaklanan hasarlardan üretici hiçbir sorumluluk yüklenmez.

### 9.2 CE-Uygunluk açıklaması

Ürün, medikal ürünlerle ilgili 2017/745 sayılı yönetmeliğin (AB) taleplerini karşılar. CE uygunluk açıklaması üreticinin web sitesinden indirilebilir.

## 1 Предисловие

Русский

### ИНФОРМАЦИЯ

Дата последней актуализации: 2024-06-21

- ▶ Перед использованием изделия следует внимательно прочесть данный документ и соблюдать указания по технике безопасности.
- ▶ Проведите пользователю инструктаж на предмет безопасного пользования.
- ▶ Если у вас возникли проблемы или вопросы касательно изделия, обращайтесь к производителю.
- ▶ О каждом серьезном происшествии, связанном с изделием, в частности об ухудшении состояния здоровья, сообщайте производителю и компетентным органам вашей страны.
- ▶ Храните данный документ.

Данное руководство по применению содержит важную информацию по работе с коленными узлами ортеза 17KF110\* и 17KF210\*.

## 2 Описание изделия

### 2.1 Имеющиеся размеры

Номер артикула	Размер	Ширина, мм	Материал	Макс. масса тела кг (фунтов)
17KF110*, 17KF210*	10	10	Сталь/титан	15 (33)
17KF110*, 17KF210*	12	12	Сталь/титан	20 (44)
17KF110*, 17KF210*	14	14	Сталь/титан	50 (110)
17KF110*, 17KF210*	16	16	Сталь/титан	85 (187)
17KF110*, 17KF210*	20	20	Сталь/титан	110 (242,5)

### 2.2 Конструкция

Коленный узел ортеза 17KF110\* состоит из шарикоподшипника и двух упорных шайб. Коленный узел ортеза 17KF210 смещен назад и состоит из шарикоподшипника, двух упорных колец и сменного ограничителя разгибания с жестким упором. Для 17KF210\* доступны сменные ограничители разгибания с углом -5°, (0° входит в комплект поставки), 5°, 10° и 15°.

Nexgear posterior knee 17KF210*		
Идентификатор	Размер	Смещение назад в мм
17KF210=*	10	10
17KF210=*	12	12
17KF210=*	14	14
17KF210=*	16	16
17KF210=*	20	20

## 2.3 Конструкция/детали

<b>Комплект поставки 17KF110=* (см. рис. 1)</b>			
<b>Поз.</b>	<b>Количество [шт.]</b>	<b>Наименование</b>	<b>Идентификатор</b>
1	1	Верхняя часть узла	<b>Сервисный набор 17KF111=* (в комплект входят: жесткий упор, упорные шайбы, шарикоподшипники)</b>
2	4	Винт	
3	1	Нижняя часть узла	
4	2	Упорная шайба	
5	1	Шарикоподшипник	
6	1	Декоративное кольцо	
7	1	Шарнирный винт	
9	1	Жесткий упор	

<b>Комплект поставки 17KF210=* (см. рис. 2)</b>			
<b>Поз.</b>	<b>Количество [шт.]</b>	<b>Наименование</b>	<b>Идентификатор</b>
1	1	Верхняя часть узла	<b>Сервисный набор 17KF211=* (в комплект входят: жесткий упор, упорные шайбы, шарикоподшипники)</b>
2	4	Винт	
3	1	Стопорный винт	
4	1	Шарикоподшипник	
5	1	Декоративное кольцо	
6	1	Шарнирный винт	
8	1	Нижняя часть узла	
9	2	Упорная шайба	
10	1	Жесткий упор	
11	1	Ограничитель разгибания 0°	

<b>Детали, не входящие в комплект поставки</b>			
<b>Поз.</b>	<b>Количество [шт.]</b>	<b>Наименование</b>	<b>Идентификатор</b>
Без рисунков	4	Ограничитель разгибания (- 5°, 5°, 10°, 15°)	<b>Набор упоров 17KF213=*</b>

<b>Детали, не входящие в комплект поставки (см. рис. 5, см. рис. 6)</b>				
<b>Поз.</b>	<b>Количество [шт.]</b>	<b>Наименование</b>	<b>Номер артикула</b>	<b>Размер узла ортеза</b>
Без рисунков	1	Монтажный инструмент для шарикоподшипников	17KF113=1	*=10*/*=12*/*=1-4*
			17KF113=2	*=16*/*=20*

<b>Не входит в комплект поставки, закладная деталь для ламинирования (см. рис. 3)</b>				
<b>Поз.</b>	<b>Количество [шт.]</b>	<b>для узла ортеза</b>	<b>Наименование</b>	<b>Идентификатор</b>
1	1	17KF110*	Верхняя часть закладной детали для ламинирования	<b>Набор закладных деталей</b> 17KF112=*
2	1	17KF110*	Винтовой упор	
3	1	17KF110*	Нижняя часть закладной детали для ламинирования	

<b>Не входит в комплект поставки, закладная деталь для ламинирования (см. рис. 4)</b>				
<b>Поз.</b>	<b>Количество [шт.]</b>	<b>для узла ортеза</b>	<b>Наименование</b>	<b>Идентификатор</b>
1	1	17KF210*	Верхняя часть закладной детали для ламинирования	<b>Набор закладных деталей</b> 17KF212=*
2	1	17KF210*	Нижняя часть закладной детали для ламинирования	
3	1	17KF210*	Зажимной винт	
4	1	17KF210*	Винтовой упор	

<b>Детали, не входящие в комплект поставки</b>			
<b>Поз.</b>	<b>Количество [шт.]</b>	<b>Наименование</b>	<b>Идентификатор</b>
(см. рис. 1, поз. 8, см. рис. 2, поз. 7)	2	Удлинительная шина	17SB100=*
Без рисунков	2	Закладная шина	17SL100=*

### **3 Использование по назначению**

#### **3.1 Назначение**

Узел ортеза используется **исключительно** попарно в рамках ортезирования нижней конечности пациента.

Компания Ottobock рекомендует применять для закладных шин технологию ламинирования и препрегов, а для удлинительных шин — термопластическую технологию и технологию шины и хомута.

#### **3.2 Показания**

- В случае частичного или полного паралича мышц нижней конечности
- Ортопедические заболевания нижней конечности

Показания определяются врачом.

#### **3.3 Срок службы**

При условии применения по назначению и квалифицированного монтажа изделие рассчитано на следующий срок службы.

узлы размера 10, 12: **1 год**

узлы размера 14, 16, 20: **3 года**

#### **3.4 Требуемая квалификация**

Протезно-ортопедическое обеспечение пользователя изделием разрешается выполнять только специалистам. Эти специалисты обязаны пройти обучение для работы с различными методиками, материалами, инструментами и оборудованием.

#### **3.5 Возможности комбинирования изделия**



Следующие голеностопные узлы ортеза можно комбинировать между собой:




- 17AD200\*
- 17AD300\*
- 17LA3N\*

## 4 Безопасность

### 4.1 Значение предупреждающих символов


 <b>ВНИМАНИЕ</b>	Предупреждение о возможной опасности несчастного случая или получения травм.
 <b>УВЕДОМЛЕНИЕ</b>	Предупреждение о возможных технических повреждениях.

### 4.2 Указания по технике безопасности

 **ВНИМАНИЕ**


**Опасность защемления в зоне сгибания коленного сустава**  
Травмирование вследствие защемления частей тела и предметов одежды.

- ▶ Необходимо следить за тем, чтобы при сгибании изделия в этой зоне не находились части тела и одежда.

 **ВНИМАНИЕ**

**Перегрузка несущих элементов конструкции**  
Травмирование в результате изменения или утраты функций

- ▶ Продукт разрешен к использованию только для определенной области применения.
- ▶ Если изделие было подвергнуто влиянию чрезвычайных нагрузок (например, в результате падения), то после этого необходимо принять соответствующие меры (например, ремонт, замену, проверку в отделе сервисного обслуживания производителя и пр.).

 **ВНИМАНИЕ**

**Неправильная сборка или монтаж**  
Травмирование в результате изменения или утраты функций

- ▶ Монтаж разрешается выполнять только квалифицированному персоналу.
- ▶ Обращайте внимание на инструкции по установке и монтажу.

**⚠ ВНИМАНИЕ**

**Механическое повреждение изделия**

Травмирование в результате изменения или утраты функций

- ▶ Следует бережно обращаться с изделием.
- ▶ Проверяйте изделие на функциональность и возможность использования.
- ▶ Не используйте изделие при изменении или утрате функций – в этом случае изделие следует отдать на проверку авторизованному персоналу.

**⚠ ВНИМАНИЕ**

**Перегрузка вследствие применения изделия несколькими пациентами**

Опасность травмирования, утрата функций и повреждения изделия

- ▶ Продукт разрешен к использованию только одним пациентом.
- ▶ Обращайте внимание на рекомендации по техническому обслуживанию.

**УВЕДОМЛЕНИЕ**

**Термическая перегрузка изделия**

Повреждение в результате ненадлежащей термической обработки

- ▶ Не проводите термическую обработку при температурах выше **300 °С**.
- ▶ Перед термической обработкой изделия следует удалить все термочувствительные компоненты (например, пластиковые детали).

**УВЕДОМЛЕНИЕ**

**Изделие подвергается влиянию ненадлежащих окружающих условий**

Повреждения, охрупчивание или разрушение изделия в результате ненадлежащего обращения

- ▶ Избегайте хранения в условиях повышенной влажности.
- ▶ Необходимо избегать контакта изделия с абразивными средами (например, песком, пылью).
- ▶ Не подвергайте изделие воздействию температур ниже  $-10\text{ °С}$  и выше  $+60\text{ °С}$  (напр., в сауне, в результате чрезмерного воздействия солнечных лучей, просушивания на системе отопления).

## 5 Приведение в состояние готовности к эксплуатации

### ИНФОРМАЦИЯ

#### Параллельное расположение узлов ортеза

Для размещения узлов ортеза в гипсовом позитиве использовать юстировочный набор 743R6.

#### Использование закладной детали для ламинирования

- 1) Завинтить закладные шины с помощью винтов на нижней и верхней частях закладной детали для ламинирования.
- 2) Закладную деталь для ламинирования зафиксировать на модели винтовым упором и выровнять.
- 3) **17KF210\***: Перенести угол сочленения коленного узла ортеза на закладную деталь для ламинирования и зафиксировать зажимным винтом (см. рис. 4, поз. 3).
- 4) Подогнать шины по форме.

#### Монтаж шины

- 1) Завинтить шину с помощью винтов в области вставки.
- 2) Очистить резьбу винтовых соединений с помощью обезжиривающего очистителя и зафиксировать при помощи Loctite 241 и с соответствующим моментом затяжки.

Моменты затяжки в Нм					
Tорх	T20	T20	T20	T25	T25
<b>17KF110=*, 17KF210=*</b>	<b>*10</b>	<b>*12</b>	<b>*14</b>	<b>*16</b>	<b>*20</b>
Шарнирный винт	3,5 Нм	3,5 Нм	7 Нм	7 Нм	7 Нм
Стопорный винт	3,5 Нм	3,5 Нм	3,5 Нм	7 Нм	7 Нм
Винт	3,5 Нм	3,5 Нм	3,5 Нм	7 Нм	7 Нм

#### Использование защитного устройства

- ▶ Следует защищать изделие от загрязнения: для этого использовать подходящие защитные приспособления (напр., протекторы для шарнира).

## 6 Очистка

Следует в незамедлительном порядке производить очистку изделия после его контакта с морской водой, водой, содержащей хлор, а также мыльной водой или после загрязнения изделия.

- 1) Изделие промывать чистой пресной водой.

- 2) Вытереть изделие насухо с помощью салфетки или оставить для высыхания на воздухе. Не подвергать воздействию высоких температур (напр., тепло от кухонных плит или батарей отопления).

## 7 Техническое обслуживание

### ИНФОРМАЦИЯ

**В зависимости от пациента изделие может подвергаться повышенной нагрузке.**

- ▶ Интервалы технического обслуживания следует сократить в соответствии с ожидаемыми нагрузками на изделие.

В соответствии с предписаниями изготовителя контроль исправной работы и наличия признаков износа следует осуществлять не реже чем один раз в шесть месяцев.

Список запасных деталей представлен в описании изделия, в главе "Детали/конструкция".

Разрешается использовать специальное смазочное средство 633F7.

### Снятие шарикоподшипника

- 1) Ослабить шарнирный винт и снять узел ортеза.
- 2) Снять упорные шайбы.
- 3) Провести монтажный штырь (3) через шарикоподшипник (2) и расположить его вместе с узлом ортеза в монтажном креплении (1) (см. рис. 5).
- 4) Вытолкнуть шарикоподшипник (например, в тисках).

### Установка шарикоподшипника

#### УВЕДОМЛЕНИЕ

#### Перекас шарикоподшипника

Механическое повреждение

- ▶ Для замены шарикоподшипника использовать только подходящий инструмент 17KF113\*.
- ▶ Не перекашивать и не повреждать шарикоподшипник при установке в узел ортеза.

- 1) Провести монтажный штырь (3) через шарикоподшипник (2) и расположить его вместе с узлом ортеза в монтажном креплении (1) (см. рис. 6).
- 2) Вставить шарикоподшипник (например, в тисках).
- 3) Смонтировать узел ортеза с помощью упорных шайб и шарнирного винта.

- 4) Очистить резьбу винтовых соединений с помощью обезжиривающего очистителя и зафиксировать при помощи Loctite 241 и с соответствующим моментом затяжки (см. таблицу «Моменты затяжки»).

#### **Замена упорных шайб 17KF110\*, 17KF210\***

- 1) Ослабить шарнирный винт и извлечь его из верхней части узла.
- 2) Снять узел ортеза.
- 3) Вставить замененные упорные шайбы в нижнюю часть узла.
- 4) Смонтировать узел ортеза с помощью шарнирного винта.
- 5) Очистить резьбу винтовых соединений с помощью обезжиривающего очистителя и зафиксировать при помощи Loctite 241 и с соответствующим моментом затяжки.

#### **Замена ограничителя разгибания 17KF210\***

- 1) Ослабить стопорный винт (2) и извлечь его из верхней части узла (1).
- 2) Снять ограничитель разгибания (3).
- 3) Вставить замененный ограничитель разгибания в верхнюю часть узла, учитывая при этом положение ограничителя разгибания (см. рис. 7).
- 4) Вставить стопорный винт в верхнюю часть узла.
- 5) Очистить резьбу винтовых соединений с помощью обезжиривающего очистителя и зафиксировать при помощи Loctite 241 и с соответствующим моментом затяжки.

#### **Замена жесткого упора 17KF110\*, 17KF210\***

- 1) **17KF110\***: Ослабить шарнирный винт и извлечь его из верхней части узла.
- 2) Вставить замененный жесткий упор в верхнюю часть узла.
- 3) **17KF210\***: Ослабить стопорный винт и извлечь его из верхней части узла.
- 4) **17KF210\***: Извлечь ограничитель разгибания.
- 5) **17KF210\***: Вставить замененный жесткий упор (2) в ограничитель разгибания (1) (см. рис. 8).
- 6) **17KF110\*, 17KF210\***: Смонтировать узел ортеза.
- 7) Очистить резьбу винтовых соединений с помощью обезжиривающего очистителя и зафиксировать при помощи Loctite 241 и с соответствующим моментом затяжки.

## **8 Утилизация**

Утилизация изделия осуществляется в соответствии с предписаниями, действующими в стране использования изделия.

## 9 法的指示

На все правовые указания распространяется право той страны, в которой используется изделие, поэтому эти указания могут варьировать.

### 9.1 Ответственность

Производитель несет ответственность в том случае, если изделие используется в соответствии с описаниями и указаниями, приведенными в данном документе. Производитель не несет ответственности за ущерб, возникший вследствие пренебрежения положениями данного документа, в особенности при ненадлежащем использовании или несанкционированном изменении изделия.

### 9.2 Соответствие стандартам ЕС

Данное изделие отвечает требованиям Регламента (ЕС) 2017/745 о медицинских изделиях. Декларацию о соответствии CE можно загрузить на сайте производителя.

## 1 はじめに

日本語

### 備考

最終更新日: 2024-06-21

- ▶ 本製品の使用前に本書をよくお読みになり、安全注意事項をご確認ください。
- ▶ 装着者には、本製品の安全な取り扱い方法やお手入れ方法を説明してください。
- ▶ 製品に関するご質問がある場合、また問題が発生した場合は製造元までご連絡ください。
- ▶ 製品に関連して生じた重篤な事象、特に健康状態の悪化などは、すべて製造元（裏表紙の連絡先を参照）そしてお住まいの国の規制当局に報告してください。
- ▶ 本書は控えとして保管してください。

本取扱説明書では、膝継手17KF110\*および17KF210\*の取付方法に関する重要な情報をご説明いたします。

## 2 製品概要

### 2.1 利用可能なサイズ

製品番号	サイズ	幅 [mm]	素材	体重制限 kg (lbs)
17KF110*, 17KF210*	10	10	スチール/ タン	15 (33)
17KF110*, 17KF210*	12	12	スチール/ タン	20 (44)
17KF110*, 17KF210*	14	14	スチール/ タン	50 (110)
17KF110*, 17KF210*	16	16	スチール/ タン	85 (187)
17KF110*, 17KF210*	20	20	スチール/ タン	110 (242.5)

### 2.2 デザイン

装具用膝継手17KF110\*は、ボールベアリング1つとアキシャルディスク2つから成ります。装具用膝継手17KF210は後方に配置され、ボールベアリング1つ、ベアリングワッシャー2つ、ストップバンパー付きの交換可能な伸展ストップ1つから成ります。17KF210\*には、-5°、(0° 納入範囲)、5°、10°、15° で交換可能な伸展ストップが用意されております。

Nexgear posterior knee 17KF210*		
製造番号	サイズ	後方移動(mm)
17KF210=*	10	10
17KF210=*	12	12
17KF210=*	14	14
17KF210=*	16	16
17KF210=*	20	20

### 2.3 構成部品／設計

納品内容 17KF110=* (画像参照 1)			
項目	数量 [個]	名称	製造番号
1	1	膝継手上部パーツ	交換部品セット 17KF111=* (内訳：ストップバン
2	4	ネジ	
3	1	膝継手下部パーツ	
4	2	アキシャルディスク	

納品内容 17KF110=* (画像参照 1)				
項目	数量 [個]	名称	製造番号	
5	1	ボールベアリング	パー、アキシャルディスク、ボールベアリング)	
6	1	装飾リング		
7	1	継手用ネジ		
9	1	ストップバンパー		

納品内容 17KF210=* (画像参照 2)				
項目	数量 [個]	名称	製造番号	
1	1	膝継手上部パーツ	交換部品セット 17KF211=* (内訳：ストップバンパー、アキシャルディスク、ボールベアリング)	
2	4	ネジ		
3	1	止めネジ		
4	1	ボールベアリング		
5	1	装飾リング		
6	1	継手用ネジ		
8	1	膝継手下部パーツ		
9	2	アキシャルディスク		
10	1	ストップバンパー		
11	1	伸展ストップ 0°		

納品時のパッケージ内容対象外				
項目	数量 [個]	名称	製造番号	
図示なし	4	伸展ストップ (-5° , 5° , 10° , 15° )	停止セット 17KF213=*	

納品時のパッケージ内容対象外(画像参照 5, 画像参照 6)				
項目	数量 [個]	名称	製品番号	足関節装具サイズ
図示なし	1	ボールベアリングの取り付け具	17KF113=1	*=10*/*=12*/*=14*
			17KF113=2	*=16*/*=20*

納入品目がないラミネーションダミー(画像参照 3)				
項目	数量 [個]	足関節装具用	名称	製造番号
1	1	17KF110*	ラミネーションダミー上部	ダミーセット 17KF112=*



納入品目がないラミネーションダミー(画像参照 3)				
項目	数量 [個]	足関節装具用	名称	製造番号
2	1	17KF110*	肩つきネジ	ダミーセット 17KF112=*
3	1	17KF110*	ラミネーション ダミー下部	

納入品目がないラミネーションダミー(画像参照 4)				
項目	数量 [個]	足関節装具用	名称	製造番号
1	1	17KF210*	ラミネーション ダミー上部	ダミーセット 17KF212=*
2	1	17KF210*	ラミネーション ダミー下部	
3	1	17KF210*	クランプネジ	
4	1	17KF210*	肩つきネジ	

納品時のパッケージ内容対象外				
項目	数量 [個]	名称	製造番号	
(画像参照 1、項目 8、画像 参照 2、 項目 7)	2	サイドバー	17SB100=*	
図示なし	2	ラミネーションバー	17SL100=*	

### 3 使用目的

#### 3.1 使用目的

膝継手は1人の装着者の下肢装具のみに使用してください。  
 Ottobockは、ラミネーションバーにはラミネーションおよびプリプレグ製法を使用し、サイドバーには熱可塑性プラスチック材料およびバー支柱/クランプを使用することをお勧めします。

#### 3.2 適応 (以下の適応症は海外で認可されたものです。)

- ・ 下肢の不全麻痺または完全麻痺
- ・ 下肢の整形外科疾患

適応については、必ず医師の診断を受けてください。

### 3.3 製品寿命

使用目的範囲内で使用され、適切に取り付けられている場合の本製品の製品寿命：

義肢継手サイズ10、12：1年

義肢継手サイズ14、16、20：3年

### 3.4 取扱技術者の条件

使用者への本製品の装着は義肢装具士などの有資格担当者のみが行なってください。認定を受けた義肢装具士はさまざまな技術、材質、装置類に精通している必要があります。

### 3.5 可能な組み合わせ

以下の足関節装具が組み合わせ可能：

- ・ 17AD200\*
- ・ 17AD300\*
- ・ 17LA3N\*

## 4 安全性

### 4.1 警告に関する記号の説明

**△ 注意** 事故または損傷の危険性に関する注意です。

**□ 注記** 損傷につながる危険性に関する注記です。

### 4.2 安全に関する注意事項

#### **△ 注意**

膝継手屈曲箇所には身体の一部が挟まれる危険

体の一部や衣服が挟み込まれることにより怪我をする危険があります。

- ▶ 本製品を屈曲する際には体や衣服の一部が挟まれていないことを確認してください。

#### **△ 注意**

負荷のかかる部品に過度に荷重した場合の危険性

機能の異変や喪失により、装着者が負傷するおそれがあります。

- ▶ 指定された部位にのみ装着してください。
- ▶ 転倒などにより、製品に過度の負荷がかかった場合、必要に応じて適切な対応を行ってください（修理や交換、点検など）。

**△ 注意**

不適切なアライメントや組み立てにより発生する危険性

機能の異変や喪失により、装着者が負傷するおそれがあります。

- ▶ 所定のトレーニングを受講し、認定を受けた義肢装具士のみが製品の装着を行ってください。
- ▶ アライメントおよび組立方法に従ってください。

**△ 注意**

製品への衝撃により発生する危険性

製品が破損すると機能の異変や喪失が起こり、装着者が負傷するおそれがあります。

- ▶ 装着中は注意して歩行してください。
- ▶ 正常に機能すること、使用するための準備が整っていることを確認してからご使用ください。
- ▶ 機能の異変や喪失が生じたり破損した場合は、製品の使用を中止し、製作を担当した義肢装具施設にて点検を受けてください

**△ 注意**

複数の装着者が使用した場合に過剰に負荷がかかることによる危険性

製品の損傷ばかりでなく、機能の低下や、装着者が負傷するおそれがあります。

- ▶ 必ず1人の装着者にのみ使用してください。
- ▶ お手入れに関する推奨事項をよく確認してください。

**注記**

高温による製品への負荷により発生する危険性

不適切な熱処理により損傷するおそれがあります。

- ▶ 300° C (570° F) 以上の温度で熱処理を行わないでください。
- ▶ 熱処理を行う前に、プラスチック製のパーツなど高温により影響を受けるパーツはすべて外してください。

**注記**

不適切な環境条件での使用により発生する危険性

不適切な取り扱いによりもろくなったり破損したりする危険性があります。

- ▶ 結露が生じるような湿度のある場所には保管しないでください。
- ▶ 砂やほこりなどの研磨するような物質と接触しないようにしてください。

- ▶ 本製品は、 $-10^{\circ}\text{C}$  ( $14^{\circ}\text{F}$ ) 未満または $+60^{\circ}\text{C}$  ( $140^{\circ}\text{F}$ ) を超える状況下にさらさないでください（サウナ、強い直射日光、暖房の上で乾燥させるなど）。

## 5 製品使用前の準備

### 備考

#### 装具継手の平行アライメント

743R6アライメント器具を使用して、装具継手を陽性石膏モデルに配置します。

#### ラミネーションダミーの使用

- 1) ラミネーションバーを、ネジを使ってラミネーションダミー上部および下部にネジ止めします。
- 2) ラミネーションダミーを、肩つきネジを使ってモデルに固定し、位置を合わせます。
- 3) 17KF210\*:装具用膝継手の間接角度をラミネーションダミーに移し、クランプネジ(画像参照 4, 位置 3)で固定します。
- 4) 支柱を曲げます

#### 支柱の取付

- 1) 支柱をネジを使って挿入エリアにネジ込みます。
- 2) 脱脂クリーナーを使用して、ネジ接合部のネジ山をきれいにしてから、Loctite 241で対応する締付けトルクにて固定します。

締付けトルク(Nm)					
トルクス	T20	T20	T20	T25	T25
17KF110=*, 17KF210=*	*10	*12	*14	*16	*20
継手用ネジ	3.5 Nm	3.5 Nm	7 Nm	7 Nm	7 Nm
止めネジ	3.5 Nm	3.5 Nm	3.5 Nm	7 Nm	7 Nm
ネジ	3.5 Nm	3.5 Nm	3.5 Nm	7 Nm	7 Nm

#### 保護デバイスの使用

- ▶ 製品を汚れから保護する：適切な Protector を使用してください（膝継手用 Protector など）。

## 6 お手入れ方法

塩水、塩素や石鹼を含んだ水に触れた場合や、汚れた場合には、ただちに製品のお手入れを行なってください。

- 1) きれいな水で製品をすすいでください。

- 2) 布で拭き取り自然乾燥させます。オープンやラジエーターなどで直接熱を加えないでください。

## 7 メンテナンス

### 備考

装着者の負荷のかけ具合によっては、製品の摩耗が早まることもあります。

▶ 予想される負荷に応じて、点検の間隔を短くしてください。

少なくとも半年に一度は製品の点検を受けて、機能の確認や摩耗具合を確認するよう、お勧めします。

予備の部品は「構成パーツ／設計」の項に掲載されています。

特殊潤滑剤 633F7 のみを使用してください（日本での取扱いについてはオットーボック・ジャパンにお問合せください）。

### ボールベアリングの取り外し

- 1) 継手用ネジを緩め、足関節装具を外します。
- 2) アクシシャルディスクを取り外します。
- 3) 取り付け用ピン(3)をボールベアリング(2)に通し、足関節装具を取り付け用キャリア(1)に配置します(画像参照 5)。
- 4) ボールベアリングを押し出します（バイスなどで）。

### ボールベアリングの挿入

### 注記

#### ボールベアリングの傾斜

#### 機械的損傷

- ▶ ボールベアリングを交換する場合には、適切な工具17KF113\*のみを使用してください。
- ▶ ボールベアリングを足関節装具に挿入する場合には、傾斜させたり、傷をつけたりしないようにしてください。

- 1) 取り付け用ピン(3)をボールベアリング(2)に通し、足関節装具を取り付け用キャリア(1)に配置します(画像参照 6)。
- 2) ボールベアリングを押し込みます（バイスなどで）。
- 3) 足関節装具をアクシシャルディスクと継手用ネジを使って組み立てます。
- 4) 脱脂クリーナーを使用して、ネジ接合部のネジ山をきれいにしてから、Loctite 241で対応する締付けトルクにて固定します（締付けトルクの表を参照）。

### アキシアルディスクの交換17KF110\*、17KF210\*

- 1) 継手用ネジを緩め、膝継手上部パーツから取り外します。
- 2) 足関節装具を外します。
- 3) 交換した軸受ワッシャーを継手下部パーツに挿入します。
- 4) 足関節装具を継手用ネジを使って組み立てます。
- 5) 脱脂クリーナーを使用して、ネジ接合部のネジ山をきれいにしてから、Loctite 241で対応する締付けトルクにて固定します。

### 伸展ストップの交換17KF210\*

- 1) 止めネジを緩め(2)、膝継手上部パーツ(1)から取り外します。
- 2) 伸展ストップ(3)を取り外します。
- 3) 伸展ストップの位置に注意しながら、交換した伸展ストップを膝継手上部パーツに挿入します(画像参照 7)
- 4) 止めネジを膝継手上部パーツにねじ込みます。
- 5) 脱脂クリーナーを使用して、ネジ接合部のネジ山をきれいにしてから、Loctite 241で対応する締付けトルクにて固定します。

### ストップバンパーの交換17KF110\*、17KF210\*

- 1) 17KF110\*: 継手用ネジを緩め、膝継手上部パーツから取り外します。
- 2) 交換したストップバンパーを膝継手上部パーツに押し込みます。
- 3) 17KF210\*: 止めネジを緩め、膝継手上部パーツから取り外します。
- 4) 17KF210\*: 伸展ストップを取り外します。
- 5) 17KF210\*: 交換したストップバンパー(2)を伸展ストップ(1)に押し込みます(画像参照 8)。
- 6) 17KF110\*, 17KF210\*: 足関節装具を組み立てます。
- 7) 脱脂クリーナーを使用して、ネジ接合部のネジ山をきれいにしてから、Loctite 241で対応する締付けトルクにて固定します。

## 8 廃棄

本製品を廃棄する際には、各地方自治体の廃棄区分に従ってください。

## 9 法的事項について

法的要件についてはすべて、ご使用になる国の国内法に準拠し、それぞれに合わせて異なることもあります。

### 9.1 保証責任

オットーボック社は、本書に記載の指示ならびに使用方法に沿って製品をご使用いただいた場合に限り保証責任を負うものといたします。不適切な方法で製品を使用したり、認められていない改造や変更を行ったことに起因するなど、本書の指示に従わなかった場合の損傷については保証いたしかねます。

## 9.2 CE 整合性

本製品は、医療機器に関する規制（EU）2017/745の要件を満たしています。CE適合宣言最新版は製造元のウェブサイトからダウンロードすることができます。

## 1 前言

中文

### 信息

最后更新日期：2024-06-21

- ▶ 请在产品使用前仔细通读本文档并遵守安全须知。
- ▶ 就产品的安全使用给予用户指导。
- ▶ 如果您对产品有任何疑问或出现问题，请联系制造商。
- ▶ 请向制造商和您所在国家的主管机构报告与产品相关的任何严重事件，特别是健康状况恶化。
- ▶ 请妥善保存本文档。

本使用说明书中介绍了有关矫形器膝关节 17KF110\* 和 17KF210\* 加工的重要信息。

## 2 产品描述

### 2.1 可用规格

商品号	规格	宽度（单位：mm）	材料	最大体重 kg (lbs)
17KF110*, 17KF210*	10	10	钢/钛	15 (33)
17KF110*, 17KF210*	12	12	钢/钛	20 (44)
17KF110*, 17KF210*	14	14	钢/钛	50 (110)
17KF110*, 17KF210*	16	16	钢/钛	85 (187)
17KF110*, 17KF210*	20	20	钢/钛	110 (242.5)

### 2.2 设计构造

17KF110\* 矫形器膝关节由球轴承和两个轴向垫片组成。17KF210 矫形器膝关节以向后移位的方式运行，由一个球轴承、两个轴承垫圈和一个可更换的延长挡块（带定位缓冲块）组成。17KF210\*中可更换的延长挡块能够以  $-5^{\circ}$ 、 $(0^{\circ}$  供货范围)、 $5^{\circ}$ 、 $10^{\circ}$  和  $15^{\circ}$  等不同规格供货。

Nexgear posterior knee 17KF210*		
标识	规格	向后移位, 单位: mm
17KF210=*	10	10
17KF210=*	12	12
17KF210=*	14	14
17KF210=*	16	16
17KF210=*	20	20

### 2.3 部件/设计构造

供货范围 17KF110=* (见图 1)			
位置	数量 [件]	名称	产品标识
1	1	关节上部	<b>维护套件</b> 17KF111=* (组成部分: 定位缓冲块、轴向垫片、球轴承)
2	4	螺栓	
3	1	关节下部	
4	2	轴向垫片	
5	1	球轴承	
6	1	装饰环	
7	1	关节螺栓	
9	1	限位挡块缓冲器	

供货范围 17KF210=* (见图 2)			
位置	数量 [件]	名称	产品标识
1	1	关节上部	<b>维护套件</b> 17KF211=* (组成部分: 定位缓冲块、轴向垫片、球轴承)
2	4	螺栓	
3	1	止动螺栓	
4	1	球轴承	
5	1	装饰环	
6	1	关节螺栓	
8	1	关节下部	
9	2	轴向垫片	
10	1	限位挡块缓冲器	
11	1	延长挡块 0°	



不含在供货范围之内			
位置	数量 [件]	名称	产品标识
无图	4	延长挡块 ( $-5^{\circ}$ , $5^{\circ}$ , $10^{\circ}$ , $15^{\circ}$ )	限位挡块套件 17KF213=*

不含在供货范围之内 (见图 5, 见图 6)				
位置	数量 [件]	名称	商品号	矫形器关节大小
无图	1	球轴承安装辅助装置	17KF113=1	*=10*/*=12*/*=14*
			17KF113=2	*=16*/*=20*

不包含在抽真空树脂模具的供货范围内 (见图 3)				
位置	数量 [件]	适用于矫形器 关节	名称	产品标识
1	1	17KF110*	抽真空树脂模具 上部	假体套装 17KF112=*
2	1	17KF110*	定位螺栓	
3	1	17KF110*	抽真空树脂模具 下部	

不包含在抽真空树脂模具的供货范围内 (见图 4)				
位置	数量 [件]	适用于矫形器 关节	名称	产品标识
1	1	17KF210*	抽真空树脂模具 上部	假体套装 17KF212=*
2	1	17KF210*	抽真空树脂模具 下部	
3	1	17KF210*	止动螺钉	
4	1	17KF210*	定位螺栓	

不含在供货范围之内			
位置	数量 [件]	名称	产品标识
(见图 1、项号 8、见图 2、项号 7)	2	延长支具	17SB100=*

不含在供货范围之内			
位置	数量 [件]	名称	产品标识
无图	2	浇注支具	17SL 100=*

### 3 正确使用

#### 3.1 使用目的

本矫形器关节**仅可成对**用于一名患者的下肢矫形配置。

针对浇注轨道 Ottobock 建议使用层压和预浸成型技术，对于延长导轨，建议使用热塑性塑料和轨道压板技术。

#### 3.2 适应症

- 针对腿部肌肉局部瘫痪或完全瘫痪的情况
- 下肢的矫形外科疾病

适应症应由医生鉴定。

#### 3.3 使用寿命

按规定使用并依照专业技术要求进行安装的情况下，产品设计的使用寿命如下：

关节尺寸 10、12： **1 年**

关节尺寸 14、16、20： **3 年**

#### 3.4 资质要求

为用户配置产品仅限由接受过培训的专业人员进行。前提条件是专业人员熟练掌握不同的技术、材料、工具和机器。

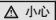

#### 3.5 组合方式

下列矫形器踝关节可组合使用：

- 17AD200\*
- 17AD300\*
- 17LA3N\*

### 4 安全须知

#### 4.1 警告标志说明

 <b>小心</b>	警告可能出现的事故和人身伤害。
 <b>注意</b>	警告可能出现的 <b>技术故障</b> 。

## 4.2 安全须知

### 小心

#### 膝关节屈曲处存在夹伤危险

身体部位或衣物被夹住造成伤害。

- ▶ 产品弯曲时应务必注意，严禁将身体部位和衣物置于弯曲处。

### 小心

#### 支撑件负荷过度

由于功能变化或丧失导致受伤

- ▶ 产品仅限用于界定的使用范围。
- ▶ 如果产品曾承受极度负荷（例如：跌倒），请采取相应的措施（例如：维修、更换、通过制造商的客户服务部门进行检查等）。

### 小心

#### 错误的对线和组装

由于功能变化或丧失导致受伤

- ▶ 组装只允许由受过培训的专业人员完成。
- ▶ 请务必注意对线和组装须知。

### 小心

#### 产品的机械损伤

由于功能变化或丧失导致受伤

- ▶ 请小心护理产品。
- ▶ 检查产品功能，查看是否能够继续使用。
- ▶ 功能发生变化或丧失的情况下请勿继续使用产品，请交付授权的专业人员进行检查。

### 小心

#### 在若干患者身上使用造成的负荷过度

受伤危险和功能丧失，以及产品损坏

- ▶ 产品仅限患者本人使用。
- ▶ 请遵守保养建议。

### 注意

#### 产品热过载

采用不当的热处理方法造成的损坏

- ▶ 请勿采用温度超过300 °C的热处理方法。
- ▶ 在进行热处理加工前，去除所有不耐热部件（例如塑料零件）。

### 注意

#### 在不当的环境条件下使用产品

由于未按规定操作，可能导致产品损坏、脆化或毁坏

- ▶ 避免在能够产生冷凝的环境湿度下保存产品。
- ▶ 避免接触磨蚀性介质（例如：沙子、灰尘）。
- ▶ 请勿在低于-10 °C和高于+60 °C的环境中使用产品（例如：桑拿，过度的阳光照射，在暖气上烘干）。

## 5 使用准备

### 信息

#### 矫形器关节的平行对齐

请使用调整套件 743R6 将矫形器关节定位在石膏阳模。

#### 使用抽真空树脂模具

- 1) 用螺钉将浇注轨道拧到抽真空树脂模具的上部和下部上。
- 2) 用定位螺钉将抽真空树脂模具固定在模型上并对齐。
- 3) **17KF210\***：将膝关节矫形器的关节角度平移到抽真空树脂模具上，用定位螺钉（见图 4，项号 3）进行固定。
- 4) 调准支具。

#### 安装支具

- 1) 用螺钉将导轨拧紧到插装区中。
- 2) 用脱脂清洁剂清洁螺钉连接处的螺纹，并用 Loctite 241 和适当的拧紧力矩进行固定。

拧紧力矩，单位：Nm

梅花头	T20	T20	T20	T25	T25
17KF110=*, 17KF210=*	*10	*12	*14	*16	*20
关节螺栓	3.5 Nm	3.5 Nm	7 Nm	7 Nm	7 Nm
止动螺栓	3.5 Nm	3.5 Nm	3.5 Nm	7 Nm	7 Nm
螺栓	3.5 Nm	3.5 Nm	3.5 Nm	7 Nm	7 Nm

#### 使用保护装置

- ▶ 保护产品免受污染：使用合适的保护装置（例如膝关节保护套）。

## 6 清洁

产品在接触含盐、氯或皂液的液体或脏污后，须立即清洁。

- 1) 使用纯净的淡水冲洗产品。

- 2) 使用一块软布将产品擦干或在空气中晾干。切勿直接进行热烘干（例如：使用炉子或暖气加热烘干）。

## 7 维护

### 信息

根据每个患者的使用情况不同，本产品有可能承受较高的负荷。

- ▶ 请根据预计的负荷量缩短保养周期。

制造商建议至少每半年对产品的功能和磨损情况进行检测。

在产品描述章节的“部件/设计构造”的一项中附有备件单。

仅可采用特种润滑剂633F7。

### 移除球轴承

- 1) 松开关节螺栓，拆除关节矫形器。
- 2) 移除轴向垫片。
- 3) 将安装辅助销 (3) 穿过球轴承 (2)，并将其与关节矫形器一起放置在安装辅助插口 (1) 中 (见图 5)。
- 4) 压出球轴承 (例如老虎钳中)。

### 装入球轴承

### 注意

#### 球轴承的翘曲

#### 机械损坏

- ▶ 只能使用适当的工具 17KF113\* 来更换球轴承。
- ▶ 将球轴承装入关节矫形器中时，不得出现翘曲或损坏。

- 1) 将安装辅助销 (3) 穿过球轴承 (2)，并将其与关节矫形器一起放置在安装辅助插口 (1) 中 (见图 6)。
- 2) 压入球轴承 (例如老虎钳中)。
- 3) 使用轴向垫片和关节螺栓安装关节矫形器。
- 4) 用脱脂清洁剂清洁螺钉连接处的螺纹，并用 Loctite 241 和适当的拧紧力矩进行固定 (参见拧紧力矩列表)。

### 更换轴向垫片 17KF110\*、17KF210\*

- 1) 松开关节螺栓，并将其从关节上部部件中取出。
- 2) 拆卸关节矫形器。
- 3) 将更换后的轴向垫片装入关节下部部件中。
- 4) 使用关节螺栓安装关节矫形器。
- 5) 用脱脂清洁剂清洁螺钉连接处的螺纹，并用 Loctite 241 和适当的拧紧力矩进行固定。

### 更换延长挡块 17KF210\*

- 1) 松开止动螺栓 (2) 并将其从关节上部部件 (1) 中取出。
- 2) 拆卸延长挡块 (3)。
- 3) 将更换后的延长挡块插入关节上部部件中，注意延长挡块的位置 (见图 7)
- 4) 将止动螺栓旋入关节上部部件中。
- 5) 用脱脂清洁剂清洁螺钉连接处的螺纹，并用 Loctite 241 和适当的拧紧力矩进行固定。

### 更换定位缓冲块 17KF110\*，17KF210\*

- 1) **17KF110\***：松开关节螺栓，并将其从关节上部部件中取出。
- 2) 将更换后的定位缓冲块压入关节上部部件中。
- 3) **17KF210\***：松开止动螺栓并将其从关节上部部件中取出。
- 4) **17KF210\***：移除延长挡块。
- 5) **17KF210\***：将更换后的定位缓冲块 (2) 压入延长挡块 (1) 中 (见图 8)。
- 6) **17KF110\***，**17KF210\***：安装关节矫形器。
- 7) 用脱脂清洁剂清洁螺钉连接处的螺纹，并用 Loctite 241 和适当的拧紧力矩进行固定。

## 8 废弃处理

根据国家有关条款对本产品进行废弃处理。

## 9 法律说明

所有法律条件均受到产品使用地当地法律的约束而有所差别。

### 9.1 法律责任

在用户遵守本文档中产品描述及说明的前提下，制造商承担相应的法律责任。对于违反本文档内容，特别是由于错误使用或违规改装产品而造成的损失，制造商不承担法律责任。

### 9.2 CE符合性

本产品符合欧盟医疗产品法规 2017/745 的要求。CE 符合性声明可在制造商网站上下载。

---





Ottobock SE & Co. KGaA  
Max-Näder-Straße 15 · 37115 Duderstadt · Germany  
T +49 5527 848-0 · F +49 5527 848-3360  
healthcare@ottobock.de · www.ottobock.com