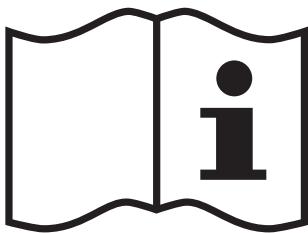




17B203=* E-MAG Active

ES Instrucciones de uso (Personal técnico especializado)	4
-----------------------------------------------------------------------	---



**Order your
free printed copy**



order-ifu@ottobock.com

Document: 647G1165 Version: 08

<https://product-documents.ottobock.com/IFU/INT/17B203/647G1165/08/O/S/F>

- DE** | Weisen Sie den Benutzer in den sicheren Gebrauch des Produkts ein.
Weitere Sprachen dieser Gebrauchsanweisung sind online verfügbar oder können kostenlos als gedrucktes Exemplar bestellt werden (siehe Seite 2).
- EN** | Instruct the user how to use the product safely.
These instructions for use are available in additional languages online or can be ordered as a printed copy free of charge (see page 2).
- FR** | Apprendre à l'utilisateur comment utiliser le produit en toute sécurité.
D'autres langues de cette notice d'utilisation sont disponibles en ligne ou peuvent être commandées gratuitement en format papier (voir page 2).
- IT** | Istruire l'utente sull'uso sicuro del prodotto.
Altre lingue delle presenti istruzioni per l'uso sono disponibili online o possono essere ordinate gratuitamente su supporto cartaceo (vedere pagina 2).
- ES** | Explique al usuario cómo utilizar el producto de forma segura.
Encontrará estas instrucciones de uso en otros idiomas en línea. También puede solicitarlo gratuitamente como ejemplar impreso (véase la página 2).
- PT** | Instrua o usuário sobre a utilização segura do produto.
Outros idiomas destas instruções de uso estão disponíveis online ou podem ser solicitados gratuitamente como um exemplar impresso (veja a página 2).
- NL** | Leer de gebruiker hoe hij/zij veilig met het product moet omgaan.
Andere talen van deze gebruiksaanwijzing zijn online beschikbaar of kunnen gratis in gedrukte vorm worden besteld (zie pagina 2).
- SV** | Instruera användaren i hur produkten används på ett säkert sätt.
Den här bruksanvisningen finns tillgänglig på andra språk online och kan beställas kostnadsfritt i tryckt form (se sidan 2).

-
- DA** | Instruér brugeren i, hvordan man produktet anvendes på sikker vis.
Denne brugsanvisning er tilgængelig på yderligere sprog online eller kan bestilles gratis som et trykt eksemplar (se side 2).
- NO** | Instruer brukeren i sikker bruk av produktet.
Flere språk for denne bruksanvisningen er tilgjengelige på nett, eller de kan bestilles som utskrevet eksemplar (se side 2).
- FI** | Perehdytä käyttäjä tuotteen turvalliseen käyttöön.
Tämän käyttöohjeen muut kielet ovat saatavilla online tai niitä voi tilata maksutta painettuna versiona (katso sivu 2).
- CS** | Poučte uživatele ohledně bezpečného používání produktu.
Další jazykové verze tohoto návodu k použití jsou k dispozici online nebo je lze zdarma objednat v tištěné podobě (viz str. 2).
- SK** | Používateľa zaučte do bezpečného zaobchádzania s výrobkom.
Ďalšie jazykové mutácie tohto návodu na použitie sú dostupné online alebo si možno bezplatne objednať ich tlačенú verziu (pozri strana 2).
- TR** | Ürünün güvenle kullanımı konusunda kullanıcıyı bilgilendirin.
Bu kullanım kılavuzundaki diğer diller online olarak mevcuttur veya ücretsiz basılı kopya olarak sipariş verilebilir (bkz. sayfa 2).
- RU** | Проинструктируйте пользователя на предмет безопасного применения изделия.
Текст настоящего руководства по применению на других языках доступен онлайн или может быть заказан бесплатно в печатном виде (см. стр. 2).
- ZH** | 就产品的安全使用给予用户指导。
使用说明书的其他语言版本可在线获取，也可免费订购印刷版（参见第 2 页）。

Basic UDI-DI: 4032767000000017B203XL

1 Introducción

INFORMACIÓN

Fecha de la última actualización: 2023-09-29

- ▶ Lea este documento atentamente y en su totalidad antes de utilizar el producto, y respete las indicaciones de seguridad.
- ▶ Explique al usuario cómo utilizar el producto de forma segura.
- ▶ Póngase en contacto con el fabricante si tuviese dudas sobre el producto o si surgiesen problemas.
- ▶ Comunique al fabricante y a las autoridades responsables en su país cualquier incidente grave relacionado con el producto, especialmente si se tratase de un empeoramiento del estado de salud.
- ▶ Conserve este documento.

Las instrucciones de uso le proporcionan información importante sobre el tratamiento de la articulación de rodilla ortopédica 17B203 E-MAG Active.

El usuario tiene a su disposición una guía rápida a modo de resumen de las funciones del E-MAG Active.

Entregue al usuario las instrucciones de uso y la guía rápida junto con la órtesis e infórmele de que el mantenimiento debe realizarse semestralmente.

2 Descripción del producto

2.1 Tamaños disponibles

INFORMACIÓN

El cambio posterior de la parte inferior de flexión de 5° del E-MAG a 7,5° solo puede realizarlo un taller de servicio técnico de Ottobock.

Número de artículo	Material	Preflexión	Articulación de refuerzo 17B206	Peso corporal máx.
17B203=L/R, 17B203=L/R-7.5	Acero	5° y 7,5°	Sin articulación de refuerzo medial	Hasta 85 kg
17B203=L/R, 17B203=L/R-7.5	Acero	5° y 7,5°	Con articulación de refuerzo medial	Hasta 100 kg

2.2 Función/construcción

Función

El E-MAG Active es una articulación ortopédica con control de la fase de apoyo que permite al usuario la oscilación libre en la fase de balanceo y que bloquea la articulación ortopédica antes de apoyar el talón para la fase de apoyo.

El E-MAG Active dispone de un bloqueo con control electrónico que se desbloquea al levantar los dedos del pie del suelo, lo que permite al usuario la oscilación fisiológica de la pierna paralizada. Antes de apoyar el talón, la articulación ortopédica se bloquea en la extensión, y el usuario puede volver a pisar con seguridad.

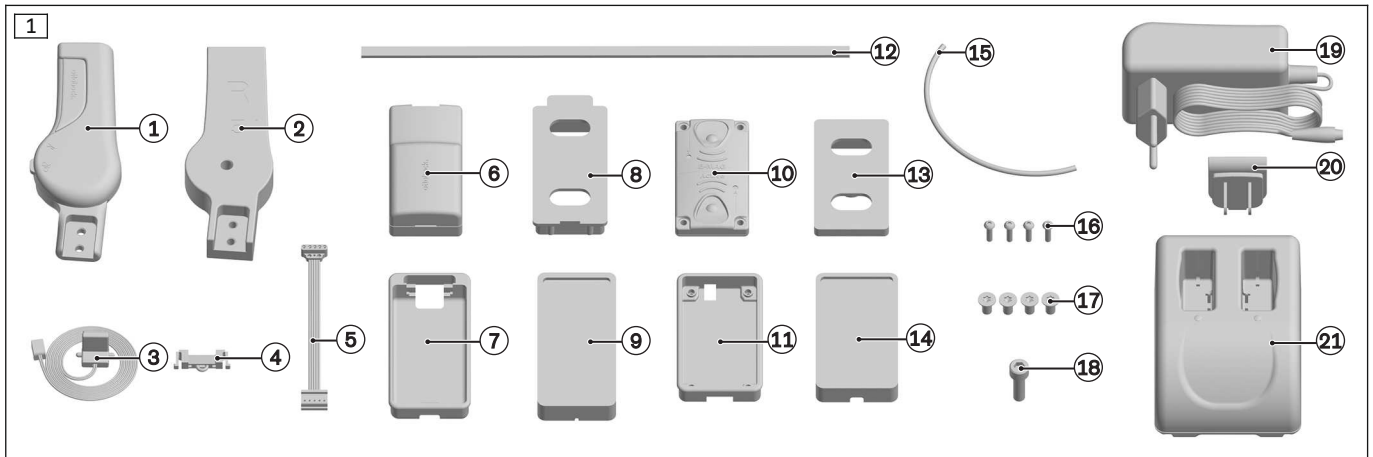
El E-MAG Active cuenta con una función de bloqueo adicional (PreLock) que se activa con una flexión de 15°. De este modo, el paciente dispone de la seguridad necesaria antes de concluir la fase de balanceo propiamente dicha. La articulación ortopédica se bloquea aquí por completo al alcanzar el tope de extensión.

Construcción

El casquillo (cojinete radial) y la arandela axial (cojinete axial) son de un material plástico que no requiere mantenimiento. La cuña de bloqueo se controla electrónicamente mediante un electroimán. El sistema de control electrónico está compuesto por un giroscopio y por sensores de aceleración 2D para registrar la fase de marcha. El sistema de control mide la posición durante la marcha y bloquea la articulación ortopédica antes de levantar del suelo los dedos del pie, para bloquearla de nuevo en la extensión antes de apoyar el talón.

Las zonas de inserción abiertas de los rieles sirven para alojar las pletinas para laminar. Los componentes electrónicos están contruidos de modo que el técnico pueda sustituirlos. La batería puede extraerse del soporte de la órtesis para cargarse en el cargador. El cargador cuenta con dos estaciones de carga, lo que permite cargar dos baterías al mismo tiempo.

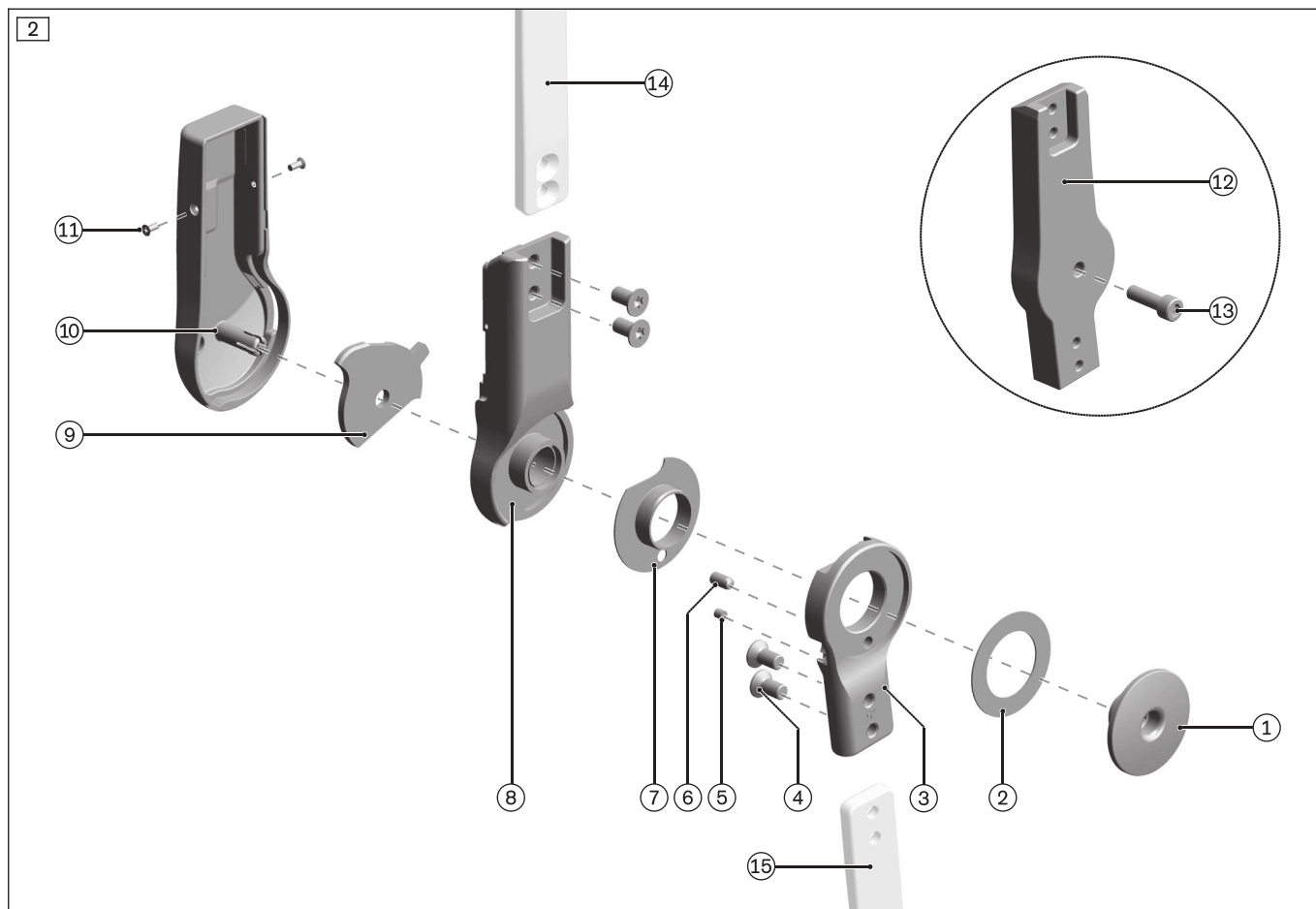
2.3 Estructura y elementos



Componentes incluidos en el suministro (véase fig. 1)

Pos.	Unidades	Denominación	Número de artículo
1	1	Articulación ortésica	17B203*
2	1	Plantilla de laminado	317X203*
3	1	Cable de batería	317E20
4	1	Unidad de encaje	317R20
5	1	Cable del sistema electrónico	31E2
6	2	Batería	317B20
	1	Juego de soporte compuesto por: Pos. 7 Soporte de batería Pos. 8 Plantilla para soporte de batería Pos. 9 Plantilla para batería	317Z21
10	1	Sistema electrónico	317B3
12	1	Plantilla de cable	30Y140
	1	Juego de soporte del sistema electrónico compuesto por: Pos. 11 Soporte del sistema electrónico Pos. 13 Plantilla para soporte Pos. 14 Plantilla para el sistema electrónico	317Z13
15	1	Hilo de perlón	21A45*
16	4	Tornillos alomados	501S72
17	4	Tornillos	501S137=M5x10
18	1	Tornillo con cuello	501T128=M6x20
	1	Cargador compuesto por: Pos. 19 Bloque de alimentación Pos. 20 Enchufe de EE. UU. Pos. 21 Carcasa de carga	317L20
Sin ilustración	1	Instrucciones de uso del E-MAG Active, personal técnico especializado	647G1165
Sin ilustración	1	Instrucciones de uso del E-MAG Active, usuario	647H648
Sin ilustración	1	Instrucciones de uso del cargador	647G310
Sin ilustración	1	Instrucciones de uso de la batería	647G309
Sin ilustración	1	Inicio rápido del E-MAG Active	646H17
Sin ilustración	1	Pasaporte de órtesis	646H9

Componentes incluidos en el suministro (véase fig. 1)			
Pos.	Unidades	Denominación	Número de artículo
Sin ilustración	1	Direcciones de asistencia técnica	647G339



Componentes incluidos en el suministro (véase fig. 2)			
Pos.	Unidades	Denominación	Número de artículo
1	1	Tornillo de articulación	30Y112
2	1	Arandela axial	17BS203
3	1	Parte inferior de la articulación	30U134=*
4	4	Tornillos avellanados	501S137=M5x10
5	1	Tope amortiguador	617G28=3-9
6	1	Pasador cilíndrico	506A8=4x8
7	1	Casquillo biselado	30Y295=*
8	1	Parte superior de la articulación	30X96=*
9	1	Desbloqueo	30Y353=*
10	1	Cubierta	30Y440=*
11	1	Tornillos avellanados en cruz	501S21=M2x5
12	1	Plantilla de laminado	30Y297=*
13	1	Tornillo de cabeza cilíndrica	501T28=M6x20

En el suministro no se incluye			
Pos.	Unidades	Denominación	Número de artículo
14	1	Pletina para laminar	17LS3=16, 17LS3=16-T
15	1	Pletina para laminar	17LS3=16, 17LS3=16-T
Sin ilustración	1	Pletina de prolongación	17LV3=16, 17LV3=L/R-16

3 Uso previsto

3.1 Uso previsto

El producto está previsto **exclusivamente** para el tratamiento ortésico de la extremidad inferior con órtesis dinámicas de pierna completa y rodilla con fase de balanceo libre y fase de apoyo bloqueada. Ottobock recomienda utilizar las pletinas para laminar para la técnica de laminado y preimpregnado y las pletinas de prolongación para la técnica termoplástica.

3.2 Indicaciones

INFORMACIÓN

Para garantizar un funcionamiento óptimo de la órtesis es necesario que, antes de levantar y de apoyar el talón, el paciente genere un momento de extensión de la rodilla.

En caso de parálisis parcial o completa de la musculatura de la pierna.

El médico será quien determine la indicación.

Ottobock recomienda consultar el catálogo "Aplicación terapéutica y entrenamiento de la marcha" 646A214.

3.3 Contraindicaciones

Contraindicaciones:

- Contracturas de flexión de rodilla superiores a 15° que impidan una descarga del bloqueo articular de la rodilla
- Contracturas de flexión de cadera
- Movimientos espásticos incontrolables
- Soporte de la tuberosidad
- Desviación no fisiológica en el plano frontal

3.4 Vida útil

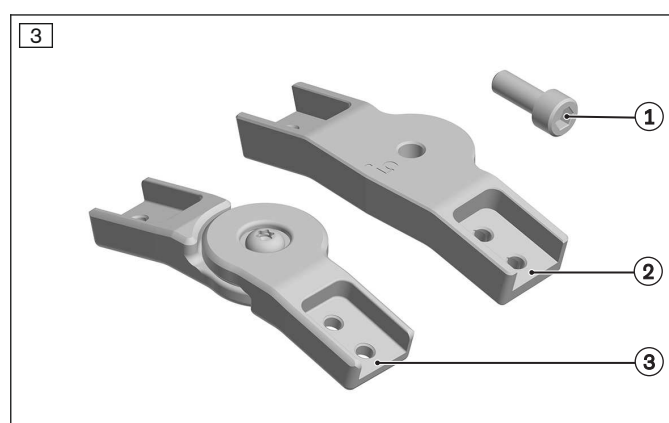
La vida útil del producto se estima de **3 años** siempre y cuando se le dé el uso previsto y se haya montado de manera profesional.

3.5 Cualificación

El tratamiento ortoprotésico de un paciente con el producto solo puede ser realizado por personal técnico debidamente formado. Se presupone que el personal técnico está familiarizado con los distintos métodos, materiales, herramientas y máquinas.

3.6 Posibilidades de combinación

La articulación ortésica E-MAG Active 17B203* se puede combinar con la articulación de asistencia 17B206*.



1. Tornillo con cuello para plantilla de laminado 501T28=M6x16
2. Plantilla de laminado para articulación de asistencia en 5 o 7,5° (no ilustrada) 317X206, 317X206=7.5
3. Articulación de asistencia medial 17B206, 17B206=7.5

4 Seguridad

4.1 Significado de los símbolos de advertencia

PRECAUCIÓN Advertencias sobre posibles riesgos de accidentes y lesiones.

AVISO Advertencias sobre posibles daños técnicos.

4.2 Indicaciones de seguridad

PRECAUCIÓN

Riesgo de caída debido a una utilización incorrecta

Enseñe al paciente detalladamente cómo se usa y maneja el sistema E-MAG Active. Hágale saber que si se utiliza incorrectamente, la articulación no podrá desbloquearse antes de levantar del suelo los dedos del pie o antes de la fase de balanceo o que no podrá bloquearse antes de apoyar el talón. Informe a su paciente también sobre la función PreLock.

PRECAUCIÓN

Daño mecánico del producto

Lesiones debidas a alteraciones o fallos en el funcionamiento

- ▶ Tenga sumo cuidado al trabajar con el producto.
- ▶ Compruebe si el producto funciona y si está preparado para el uso.
- ▶ No siga utilizando el producto en caso de que presente alteraciones o fallos en el funcionamiento y encargue su revisión a personal técnico autorizado.

PRECAUCIÓN

Riesgo de lesiones debido a la utilización de piezas de repuesto y de ajuste no autorizadas

Las piezas de ajuste y de repuesto no autorizadas del fabricante pueden romperse. Use para el montaje y el servicio técnico solo accesorios y piezas de repuesto autorizados por el fabricante.

PRECAUCIÓN

Riesgo de explosión

No arroje la batería al fuego. No la exponga jamás a altas temperaturas. Evite la radiación solar directa. Informe asimismo a su paciente sobre estas normas de comportamiento.

PRECAUCIÓN

Sobrecarga de las piezas de soporte

Lesiones debidas a alteraciones o fallos en el funcionamiento

- ▶ Utilice el producto únicamente dentro del ámbito de aplicación establecido.
- ▶ Tome las medidas pertinentes (p. ej., reparación, recambio, envío del producto al servicio técnico del fabricante para su revisión, etc.) en caso de que el producto haya sido sometido a esfuerzos extremos (p. ej., si ha sufrido una caída).

PRECAUCIÓN

Riesgo de lesiones debido al desprendimiento de las pletinas del sistema

Asegure los tornillos de cabeza avellanada empleados para fijar las pletinas para laminar 17LS3=16, 17LS3=16-T con un par de apriete de 7 Nm y con Loctite 241 646K13.

PRECAUCIÓN

Riesgo de aplastamiento

Verifique que la flexión pueda realizarse sin obstáculos. No permita solapamientos de encajes. La articulación de rodilla tiene un ángulo máximo de flexión de **140°**.

PRECAUCIÓN

Riesgo de caída debido a una calibración incorrecta

Durante la autocalibración, siga los pasos indicados para que la articulación no se active involuntariamente.

PRECAUCIÓN

Riesgo de caída debido a un manejo indebido de los botones de servicio

Advierta al paciente de que los botones de servicio no deben activarse ni manipularse.

⚠ PRECAUCIÓN**Riesgo de lesiones durante la prueba**

Le recomendamos fabricar una órtesis de prueba antes de elaborar la órtesis definitiva para comprobar su funcionamiento y ajuste. De este modo también es posible comprobar de la idoneidad del paciente. Para ello, cerciórese de que el paciente está de pie agarrado para evitar el riesgo de una caída. Realice las pruebas en unas barras paralelas.

⚠ PRECAUCIÓN**Riesgo de lesiones debido a la selección incorrecta del paciente**

Al seleccionar al paciente ha de tenerse en cuenta que este pueda extender completamente la rodilla al levantar y apoyar el talón.

⚠ PRECAUCIÓN**Alineamiento, montaje o ajuste incorrectos**

Riesgo de lesiones debido a alteraciones o fallos en el funcionamiento

- ▶ Solo el personal técnico puede llevar a cabo las labores de montaje, ajuste y mantenimiento.
- ▶ Siga las indicaciones de alineamiento, montaje y ajuste.

⚠ PRECAUCIÓN**El producto está expuesto a condiciones ambientales inapropiadas**

Lesiones al paciente, daños, debilitación o averías debidos a un manejo incorrecto

- ▶ No exponga el producto a la condensación que forma la humedad ambiental ni a líquidos.
- ▶ No exponga el producto a sustancias abrasivas (p. ej., arena, polvo).
- ▶ No exponga el producto a temperaturas inferiores a -10 °C ni superiores a +60 °C (p. ej., saunas, radiación solar extrema, secado sobre un radiador).

⚠ PRECAUCIÓN**Manejo incorrecto**

Caídas debidas a una apertura o encaje involuntarios del bloqueo

- ▶ Antes de someter la órtesis a una carga, compruebe si el bloqueo se encuentra en la posición deseada.
- ▶ Evite que el bloqueo se abra o encaje de forma involuntaria.
- ▶ Instruya al paciente en el manejo y cuidado de las articulaciones ortésicas.

AVISO**Sobrecarga térmica de la articulación ortésica**

Daños en las arandelas de asiento debidos a un tratamiento térmico inadecuado, pérdida de movilidad de la articulación ortésica

- ▶ No someta el producto a tratamientos térmicos.
- ▶ Compruebe el funcionamiento de la articulación ortésica.
- ▶ Sustituya las arandelas de asiento dañadas.

⚠ PRECAUCIÓN**Rodilla no extendida completamente al apoyar el talón en el suelo**

Riesgo de lesiones debido la articulación de la órtesis no bloqueada

- ▶ Antes de apoyar el talón en el suelo, extienda por completo la rodilla.

AVISO

Daños de los componentes electrónicos debido a un error de montaje o de utilización

Un manejo incorrecto del sistema electrónico puede provocar fallos de funcionamiento o daños en el mismo. Observe las siguientes medidas de seguridad:

- ▶ Lea detenidamente la información referente al manejo del sistema electrónico e instruya al paciente sobre su manejo (véanse las advertencias de trabajo para los componentes electrónicos).
- ▶ Monte los componentes electrónicos únicamente en la zona femoral.
- ▶ Todas las conexiones electrónicas deben protegerse contra la oxidación con grasa de silicona.
- ▶ Utilice exclusivamente los tornillos M5 x 10 incluidos en el suministro.
- ▶ En caso de fallos en componentes electrónicos, retire la pieza completa y sustitúyala por una pieza de repuesto.

AVISO

Contacto con agua salada, agua con cloro/jabón y sustancias abrasivas (p. ej., arena)

Daños y desgaste prematuro del producto

- ▶ En caso de que el producto entre en contacto con cualquiera de las sustancias mencionadas anteriormente, límpielo inmediatamente según se describe en el capítulo "Limpieza y cuidados".

INFORMACIÓN

En caso de usar el sistema en una órtesis de rodilla, compruebe que está garantizada la posición permanente de la órtesis en la pierna.

INFORMACIÓN

El mantenimiento y las reparaciones de la articulación de rodilla ortésica deben realizarse en la zona del cojinete. Las reparaciones del mecanismo de bloqueo deben realizarse exclusivamente por un taller de servicio técnico de Ottobock.

5 Preparación para el uso

AVISO

Daños en el sistema electrónico del sistema de control

Hasta no haber concluido la órtesis, utilice las plantillas adjuntas para todos los pasos de trabajo. No las cambie por los componentes del sistema electrónico hasta justo antes de realizar la prueba o de concluir la órtesis. La parte superior de la articulación ortésica dispone de roscas con orificios ciegos para fijar las pletinas para laminar. Utilice exclusivamente los tornillos M5 x 10 incluidos en el suministro para evitar dañar el sistema electrónico del sistema de control situado en la parte superior de la articulación ortésica.

INFORMACIÓN

Recomendamos realizar una órtesis de prueba antes de la órtesis definitiva para evitar errores de alineamiento y posicionamiento incorrecto de la articulación ortésica E-MAG Active y observar una apertura y cierre seguros de la articulación ortésica.

INFORMACIÓN

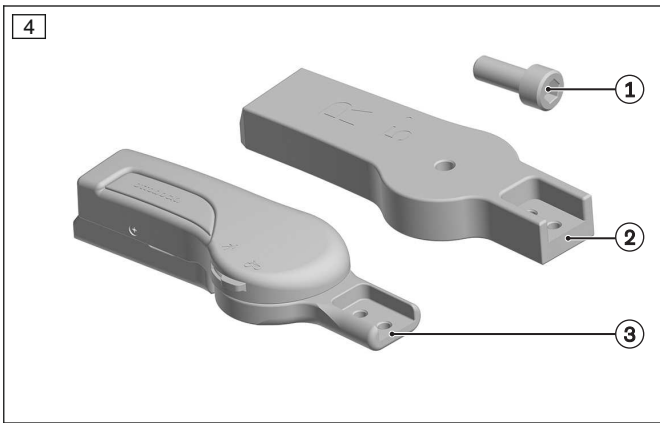
Disposición paralela de las articulaciones ortésicas

Utilice el juego de ajuste 743R6 para situar las articulaciones ortésicas en el positivo de yeso.

Utilizar la plantilla de laminado

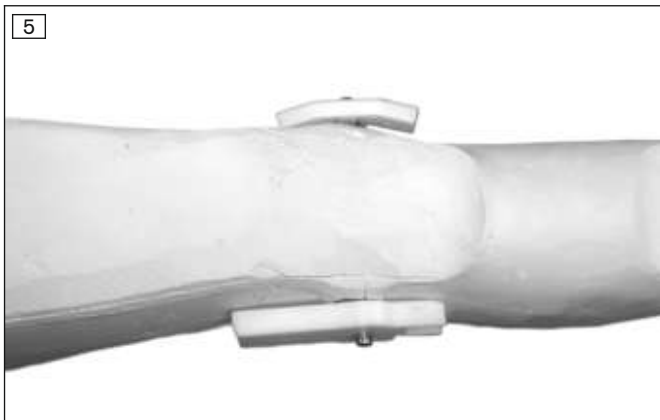
Colocar los componentes electrónicos

Los componentes del sistema electrónico se colocan en el lateral del muslo. De este modo se evita la colisión con el lado opuesto en el caso de tratamientos ortoprotésicos bilaterales. La posición óptima del sistema electrónico se encuentra en proximal y a lo largo de la línea de carga vertical. Si el sistema electrónico y la batería se encuentran en el mismo lado del muslo, el cable que une el sistema electrónico y la batería no estará sometido a un esfuerzo innecesario. **De forma opcional**, también es posible posicionar la batería en el lado medial del muslo.

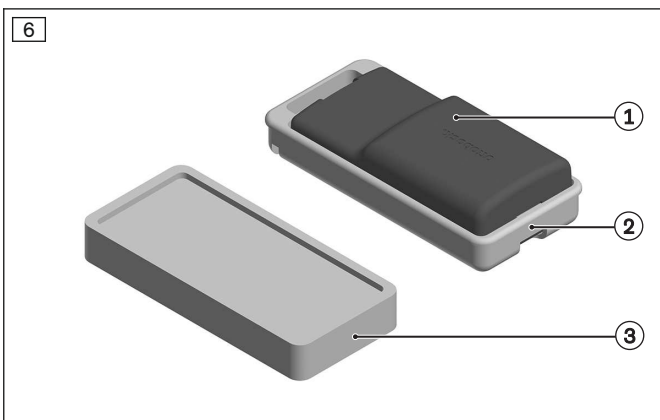


Modele el positivo de yeso específico para el paciente.

Coloque la plantilla de laminado 30Y297* (pos. 2) de la articulación ortésica (pos. 3) con ayuda del tornillo con cuello (pos. 1) y el kit de ajuste 743R6 sobre el punto de giro de compromiso según Nietert.



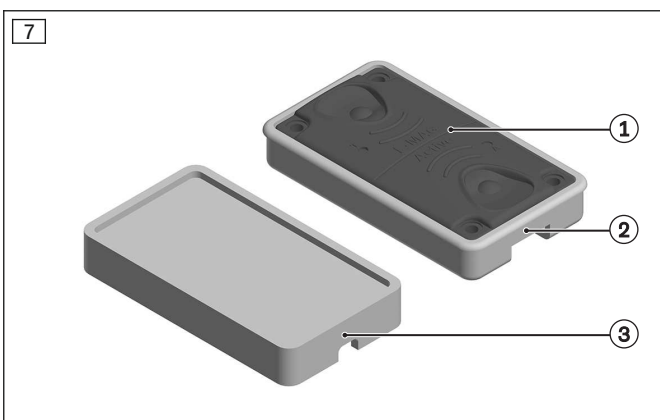
Disponga las plantillas de laminado 30Y297=* y 317X206=* de las articulaciones ortésicas en paralelo.



Marque las posiciones finales de las plantillas de laminado en la zona del muslo.

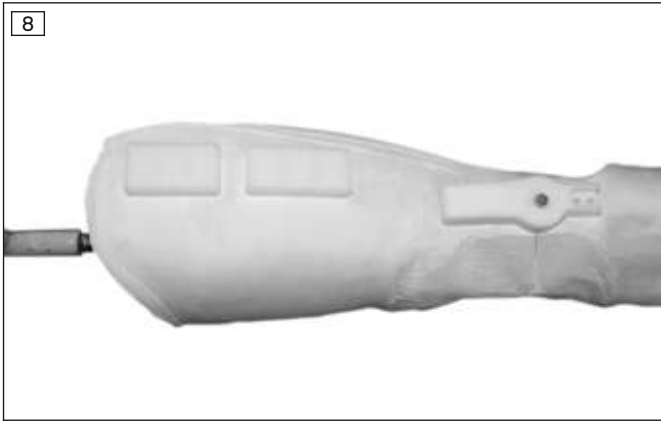
Componentes:

1. Batería
2. Carcasa de inserción
3. Plantilla de laminado



Componentes:

1. Sistema electrónico
2. Soporte
3. Plantilla de laminado



Opcionalmente, adapte las zonas de partes blandas del modelo de yeso a la forma de las plantillas laminados.

Al disponer los componentes, observe la longitud de los cables:

- Batería – sistema electrónico: **500 mm** (longitud variable)
- Sistema electrónico – articulación de rodilla: **300 mm** (longitud fija)

Preparar las pletinas

- 1) Fije las pletinas con los tornillos en la zona de inserción de la plantilla de laminado.
- 2) Fije y alinee la plantilla de laminado sobre el modelo con el tornillo con cuello y el adaptador de ajuste.
- 3) Procese las pletinas conforme a sus instrucciones de uso (647G1425).

Montar la pletina

- 1) Limpie la rosca de las uniones atornilladas con un limpiador desengrasante.
- 2) Coloque las pletinas en la zona de inserción.
- 3) Asegure los tornillos con Loctite 241 y con el correspondiente par de apriete.

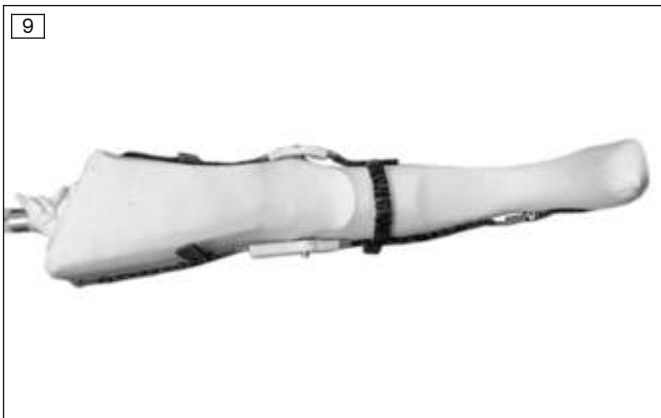
Par de apriete en Nm (lbf in.)	
Tornillo (véase la fig. 1, pos. 4)	7 (62)
Tornillo de articulación (véase la fig. 1, pos. 1)	35 (310)

5.1 Instrucciones de trabajo sobre la técnica laminada y termoplástica

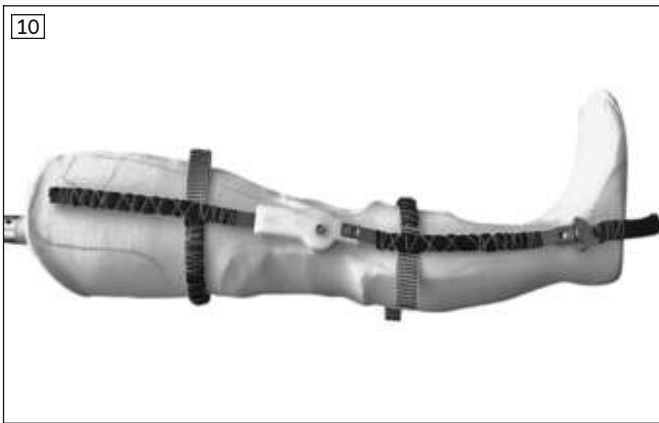
Elaborar el E-MAG Active mediante la técnica de laminado

INFORMACIÓN
 Las instrucciones para elaborar una órtesis en técnica de laminado se incluyen en el documento de **información técnica 646T591**.

- 1) Retire las plantillas de laminado para la carcasa de la batería y el sistema electrónico.
- 2) Ajuste las pletinas para laminar de moldeo y moldee el material de perfil de PVC.
- 3) Monte el refuerzo sobre las pletinas y lamine la órtesis.



Monte la órtesis conforme a los requisitos del perfil del paciente.



Vista lateral.

Elaborar la carcasa de revestimiento mediante tecnología de laminado

PRECAUCIÓN

Daños debidos a errores de tratamiento

Lesiones debidas a alteraciones o fallos en el funcionamiento

- ▶ Asegúrese de que al cortar el laminado/termoplástico no se formen ranuras en el material de la pletina.

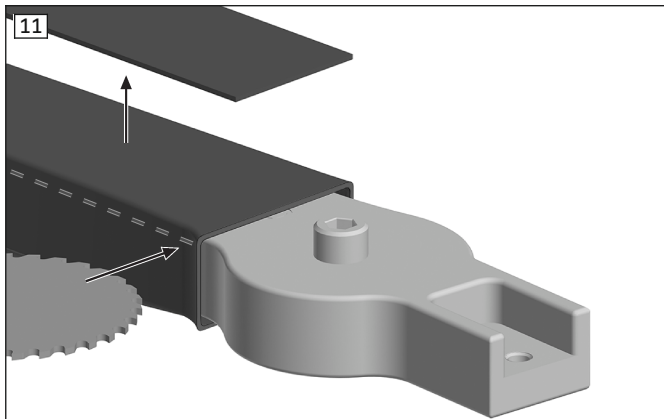
AVISO

Daños debido a un error de montaje

Un montaje incorrecto puede provocar fallos de funcionamiento o daños en la articulación ortopédica. Observe las siguientes medidas de seguridad:

- ▶ Tenga en cuenta las indicaciones de manejo del cargador y de la batería.
- ▶ Utilice las plantillas adjuntas. No mecanice ningún componente de la articulación o del sistema electrónico directamente.
- ▶ Atégase a las instrucciones de montaje y a la secuencia de pasos indicada (véase el cap. 3.1).

En esta sección aprenderá cómo elaborar una carcasa de revestimiento para proteger y fijar los cables y los componentes del sistema electrónico.

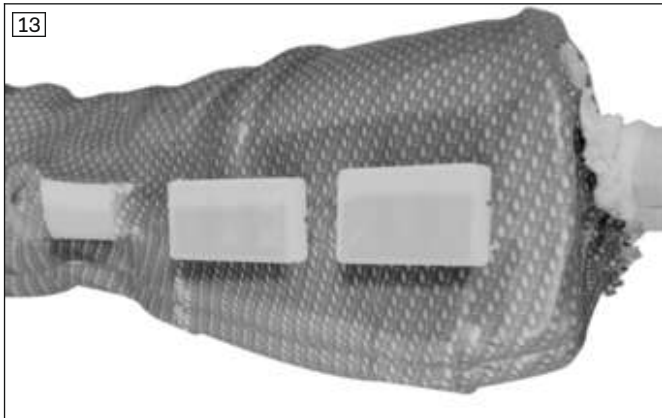


Recorte para dejar al descubierto la plantilla de laminado.

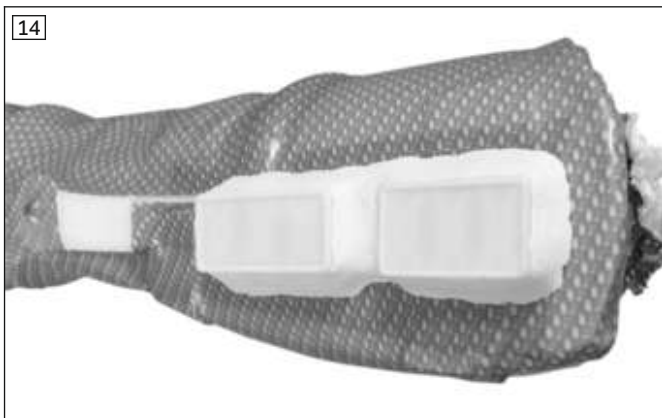


Frese la ranura para los cables en la plantilla de laminado.

Coloque la plantilla de cable en el modelo (véase fig. 24).



Coloque las plantillas de laminado para los componentes del sistema electrónico a **30 mm** del borde de la parte superior de la órtesis.



Mida la longitud de las plantillas de los cables suministradas:

- Plantilla del cable (**7 mm** de ancho) entre la plantilla de laminado de la articulación de rodilla y el sistema electrónico.
- El hilo de perlón para el cable del sistema electrónico a la batería.



Fije las plantillas de laminado para los componentes del sistema electrónico sobre el modelo con una cinta adhesiva doble.

Rellene con plastilina los bordes entre las plantillas y el encaje para lograr una transición homogénea.

Presione con una espátula los bordes que sobresalgan para que las plantillas presenten una distancia de **2 mm** hasta la plastilina.

Fije las plantillas de los cables en los huecos previstos de las plantillas del sistema electrónico y de la batería:

- De la articulación de rodilla ortésica al sistema electrónico.
- Del sistema electrónico a la batería.

16



Refuerzo de la carcasa del revestimiento:

- Coloque 1 capa de media de nailon 99B25 sobre la órtesis acabada.
- Coloque por encima una manga de laminar de PVA.
- Cubra el modelo con 2 capas de tejido de malla de perlón.
- Fije 2 capas de tejido de carbono sobre las plantillas.
- Cubra el modelo con 2 capas de tejido de malla de perlón.
- Coloque por encima una manga de laminar de PVA.
- Lamine la carcasa de revestimiento.

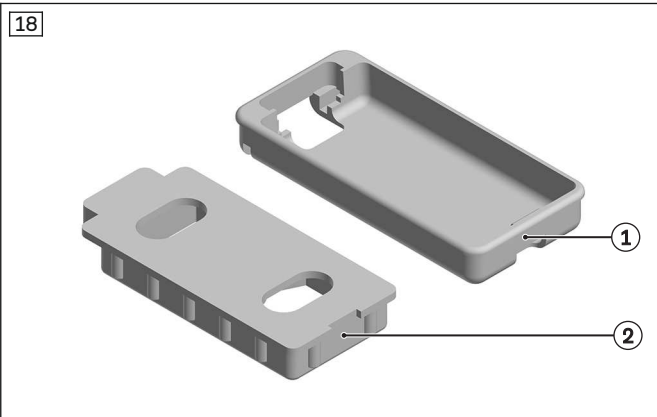
17



Desmolde la carcasa de revestimiento una vez haya curado.

Lije con cuidado en plano las plantillas de laminado de la batería con soporte y del sistema electrónico con soporte hasta los bordes.

18



Desmolde la órtesis por completo y retire todas las plantillas y la plastilina.

Pula el borde completo de la órtesis y de la carcasa de revestimiento.

Inserte la plantilla (pos. 2) para la batería en el soporte correspondiente (pos. 1). Coloque el soporte desde fuera en la carcasa de revestimiento.

Repita las fases de trabajo para el soporte del sistema electrónico.

19



INFORMACIÓN: asegúrese de que la conexión del cable de la articulación ortopédica se dirija al sistema electrónico y el cable del sistema electrónico a la batería.

Fije los soportes con las plantillas desde fuera utilizando cinta adhesiva de PVC.

Tense bien la cinta adhesiva para impedir que penetre resina de sellar al pegar los componentes.

20



AVISO: el endurecimiento excesivo provoca la formación de burbujas en la resina de sellar y el debilitamiento del adhesivo.

Gire la carcasa de revestimiento de tal modo que los soportes puedan verse desde el interior.

Mezcle la resina de sellar.

Pegue los soportes con la carcasa de revestimiento. Para ello, distribuya cuidadosamente la resina selladora alrededor de los soportes.

Acabar la órtesis

- 1) Limpie la rosca de las uniones atornilladas con un limpiador desengrasante.
- 2) Coloque las pletinas en la zona de inserción.
- 3) Asegure los tornillos con Loctite 241 y con el correspondiente par de apriete.
- 4) Elabore los acolchados y los cierres de velcro.

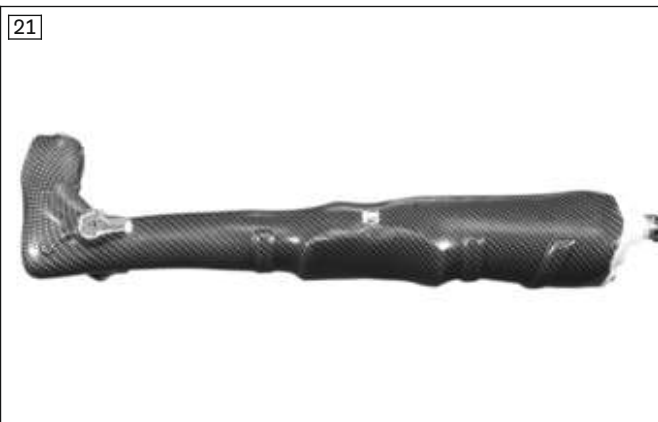
Elaborar el E-MAG Active mediante la técnica termoplástica

INFORMACIÓN

Las instrucciones para elaborar una órtesis mediante la técnica termoplástica se incluyen en el **documento de información técnica 646T546**.

- 1) Retire las plantillas de laminado para la carcasa de la batería y el sistema electrónico.
- 2) **Opcional:** coloque los estribos de pie y las pletinas ajustados debajo del material termoplástico.

21



INFORMACIÓN: el ejemplo muestra el uso de homopolímero PP de 4 mm 616T20*.

Corte los canales cuadrados para los adaptadores de ajuste.

Ajuste las pletinas.

22



Órtesis con pletinas ajustadas.

Elaborar la carcasa de revestimiento mediante técnica termoplástica

⚠ PRECAUCIÓN

Daños debidos a errores de tratamiento

Lesiones debidas a alteraciones o fallos en el funcionamiento

- ▶ Asegúrese de que al fresar el laminado/termoplástico no se formen ranuras en el material de la pletina.

AVISO

Daños debido a un error de montaje

Un montaje incorrecto puede provocar fallos de funcionamiento o daños en la articulación ortésica. Observe las siguientes medidas de seguridad:

- ▶ Tenga en cuenta las indicaciones de manejo del cargador y de la batería.
- ▶ Utilice las plantillas adjuntas. No mecanice ningún componente de la articulación o del sistema electrónico directamente.
- ▶ Atégase a las instrucciones de montaje y a la secuencia de pasos indicada (véase el cap. 3.1).

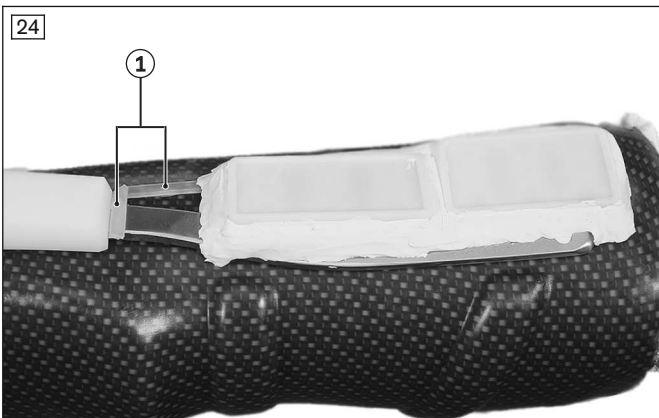
En esta sección, aprenderá cómo elaborar una carcasa de revestimiento para proteger y fijar los cables y los componentes del sistema electrónico mediante técnica termoplástica.



Coloque las plantillas de laminado para los componentes del sistema electrónico a **30 mm** del borde de la parte superior de la órtesis.

Mida la longitud de las plantillas de los cables suministradas:

- Plantilla del cable (**7 mm** de ancho) entre la plantilla de laminado de la articulación de rodilla y el sistema electrónico.
- El hilo de perlón para el cable del sistema electrónico a la batería.



Fije las plantillas de laminado de los componentes del sistema electrónico sobre el modelo con cinta adhesiva doble. Rellene con plastilina los bordes entre las plantillas y la parte superior de la órtesis para lograr una transición homogénea.

Presione con una espátula los bordes que sobresalgan para que las plantillas presenten una distancia de **2 mm** hasta la plastilina.

Fije las plantillas de los cables (pos. 1) en los huecos previstos de las plantillas del sistema electrónico y de la batería:

- De la articulación ortésica a la batería.
- De la batería al sistema electrónico.

25



Cubra el modelo con 1 capa de tejido de malla de per-lón. Aísle el extremo distal con una bolsa de plástico y fíjelo con cinta de sellado **627B5***.

26



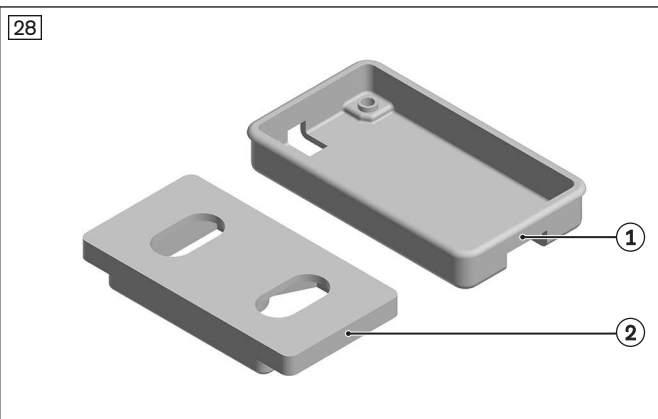
Caliente el homopolímero PP de **2 mm** a la temperatura de tratamiento. Pase el termoplástico sobre el modelo y aspire.

27



Desmolde la carcasa de revestimiento una vez fría.
Lije con cuidado en plano las plantillas de laminado de la batería con soporte y del sistema electrónico con soporte hasta los bordes.

28



Desmolde la órtesis por completo y retire todas las plantillas y la plastilina.
Pula el borde completo de la órtesis y de la carcasa de revestimiento.

Inserte la plantilla (pos. 1) para el sistema electrónico en el soporte correspondiente (pos. 2). Coloque el soporte desde fuera en la carcasa de revestimiento.
Repita las fases de trabajo para el soporte de la batería.



Fije los soportes con las plantillas desde fuera utilizando cinta adhesiva de PVC.

Tense bien la cinta adhesiva para impedir que penetre agente adhesivo 617H46 al pegar los componentes.

Gire la carcasa de revestimiento de tal modo que los soportes puedan verse desde el interior.

Pegue los soportes con la carcasa de revestimiento. Para ello, extienda cuidadosamente el agente adhesivo alrededor de los soportes.

Deje curar el adhesivo durante **12 horas**.



Monte los cables para la articulación ortésica y los componentes del sistema electrónico (véase la página 19).

Acabar la órtesis

- 1) Limpie la rosca de las uniones atornilladas con un limpiador desengrasante.
- 2) Coloque las pletinas en la zona de inserción.
- 3) Asegure los tornillos con Loctite 241 y con el correspondiente par de apriete.
- 4) Elabore los acolchados y los cierres de velcro.

5.2 Montar los componentes eléctricos

AVISO

Daños en los cables

Si los cables que unen la articulación al sistema electrónico y la batería al sistema electrónico se acortan, se alargan o se doblan continuamente, pueden deteriorarse. No doble los cables del sistema electrónico hasta que no puedan fijarse en la posición definitiva.

AVISO

Peligro de cortocircuito

No inserte la batería hasta que no esté montado el sistema completo.

AVISO

Daños de los componentes del sistema electrónico

El polvo, la humedad y el calor pueden dañar el sistema electrónico.

- ▶ Proteja siempre el sistema electrónico de la articulación ortésica E-MAG antes de realizar tareas de lijado u otros trabajos en la órtesis.
- ▶ Suelte manualmente los componentes pegados. No utilice un equipo de aire caliente.

INFORMACIÓN

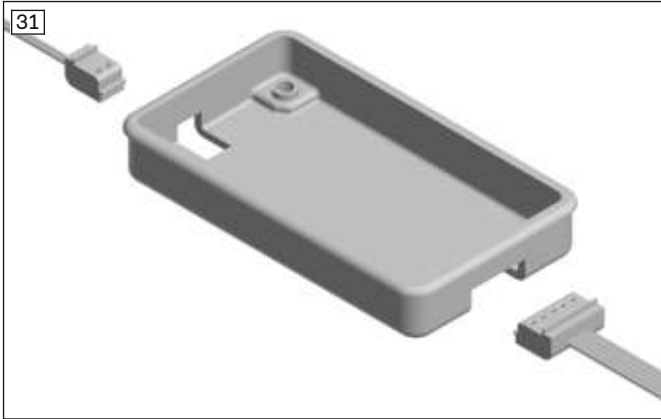
La articulación ortésica E-MAG está dotada de una protección contra polarización inversa: en caso de polaridad errónea, se evita un cortocircuito desconectando el sistema electrónico. Si tras conectar los cables la articulación ortésica E-MAG no diera señal alguna de operatividad sin causa aparente, compruebe la polaridad.

INFORMACIÓN

Después de acortar los cables, verifique que se haya conservado la sección completa de los mismos.

INFORMACIÓN

Cuando trabaje en la órtesis, retire la carcasa de revestimiento junto con el cable del sistema electrónico. Para ello, suelte el cable directamente en la articulación ortésica E-MAG.



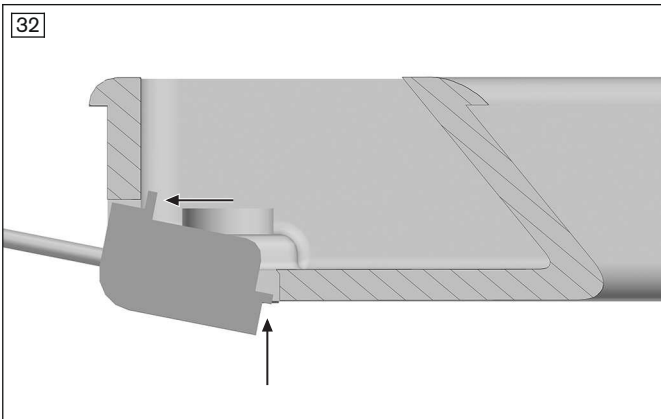
AVISO:

No acorte ni alargue el cable entre la articulación ortésica y el sistema electrónico.

INFORMACIÓN: si el cable tuviera una longitud excesiva, tienda el cable formando bucles planos y fíjelo con cinta adhesiva de doble cara a la carcasa de revestimiento.

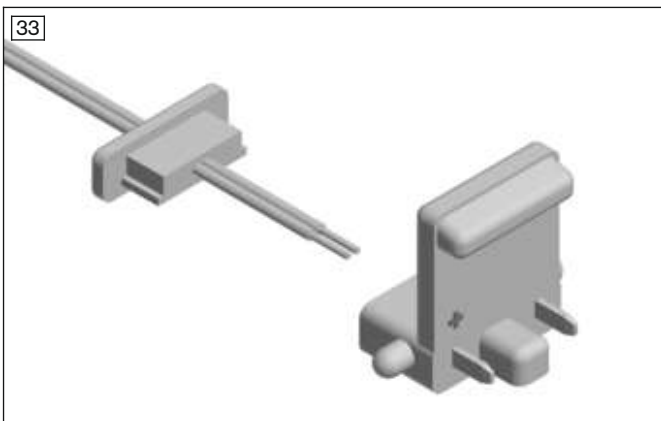
Para instalar los componentes eléctricos, retire las plantillas para el sistema electrónico y la batería de los soportes.

Conecte los cables del sistema electrónico a la carcasa del sistema electrónico.



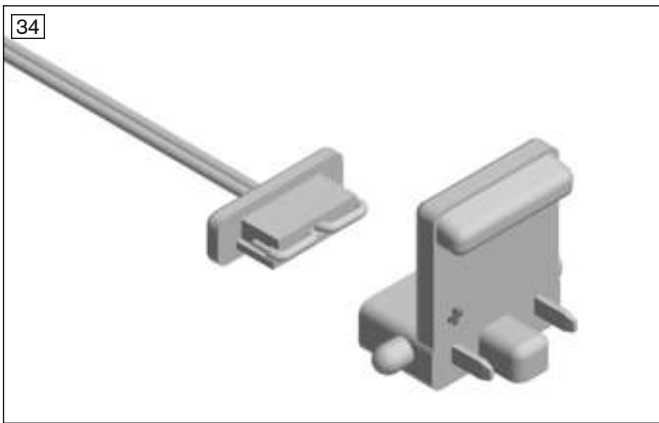
Conecte los clips de los cables a la carcasa del sistema electrónico.

INFORMACIÓN: compruebe que los clips de los cables quedan encajados correctamente.

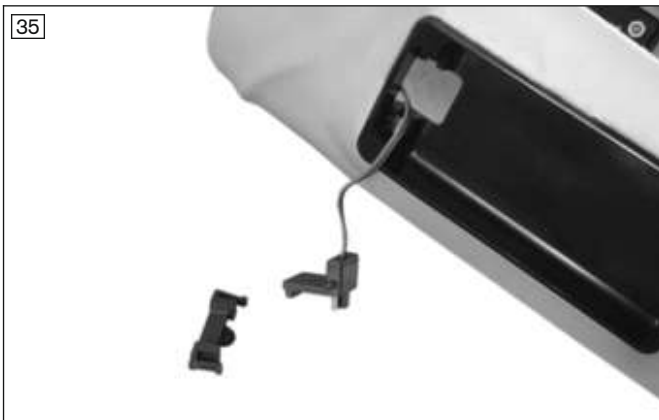


INFORMACIÓN: deje el cable 5 cm más largo para poder montar la unidad de encaje. Después de acortar el cable, compruebe la polaridad: cable positivo (rojo) a la conexión positiva (signo + en la unidad de encaje), cable negativo (gris) a la conexión negativa (sin etiqueta).

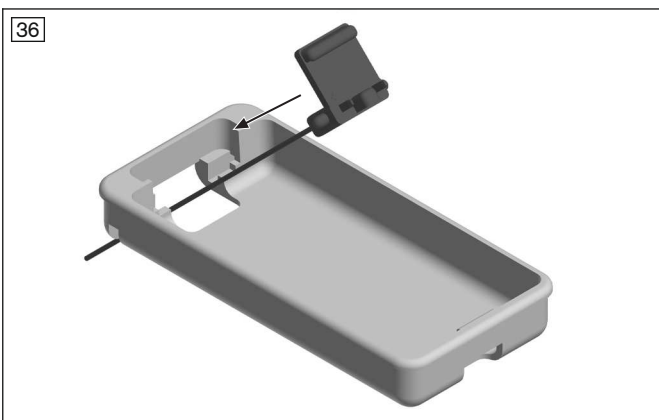
De manera opcional, acorte el cable de la batería en la zona del conector de la batería. Preste atención a que se haya conservado la sección de los cables.



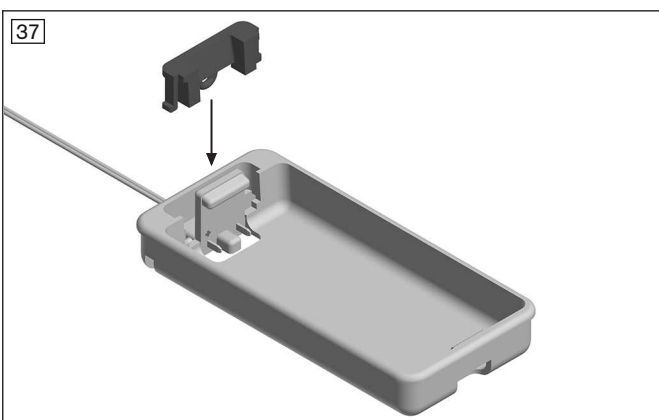
Inserte el conector de la batería en la unidad de encaje.



Guíe el cable de la batería a través del soporte.



Coloque el enchufe en la carcasa de la batería.



Inserte la unidad de encaje en la carcasa de la batería.



Pase el cable del sistema electrónico hacia la batería y fíjelo con cinta adhesiva de doble cara en el canal para cables de la carcasa de revestimiento.



INFORMACIÓN: el uso de grasa de silicona 633F11 protege los contactos y las conexiones de los cables contra la oxidación.

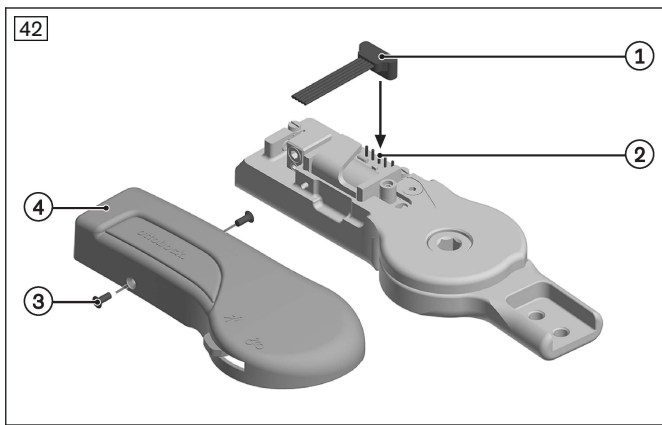
Engrase los contactos del sistema electrónico con grasa de silicona.



Introduzca el sistema electrónico en el soporte.



Fije el sistema electrónico con los tornillos suministrados y aplicando un par de apriete máximo de **1 Nm**.

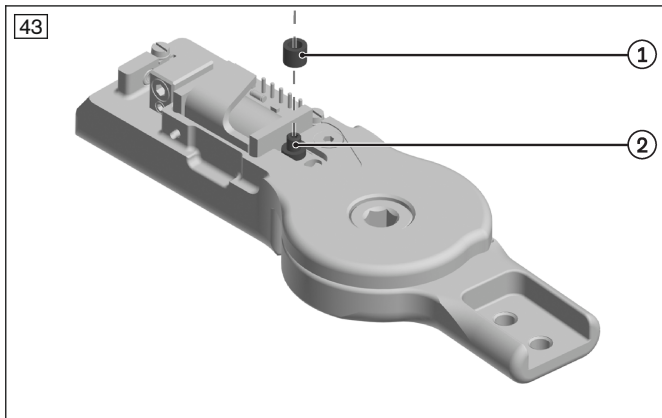


Conecte el cable del sistema electrónico a la articulación ortésica:

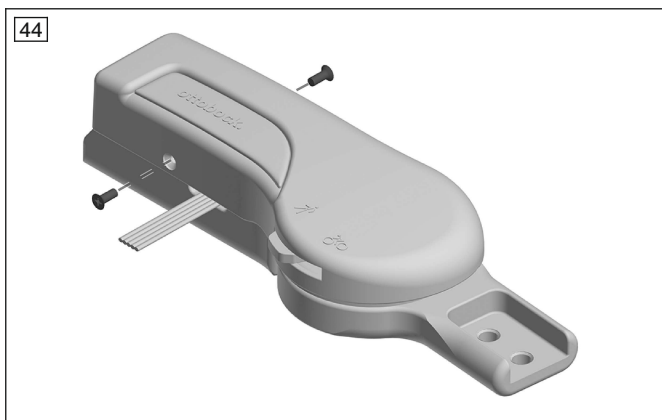
Afloje los tornillos avellanados (pos. 3) y retire la cubierta (pos. 4).

Engrase los contactos de los contactos de enchufe con grasa de silicona (véase fig. 39).

Enchufe el cable del sistema electrónico (pos. 1) en los contactos de enchufe (pos. 2).



INFORMACIÓN: al retirar la cubierta de la articulación del E-MAG, preste atención a que la rueda (pos. 1) permanezca en el perno de accionamiento (pos. 2) para permitir un desbloqueo temporal seguro.



Atornille la cubierta en la articulación ortésica.

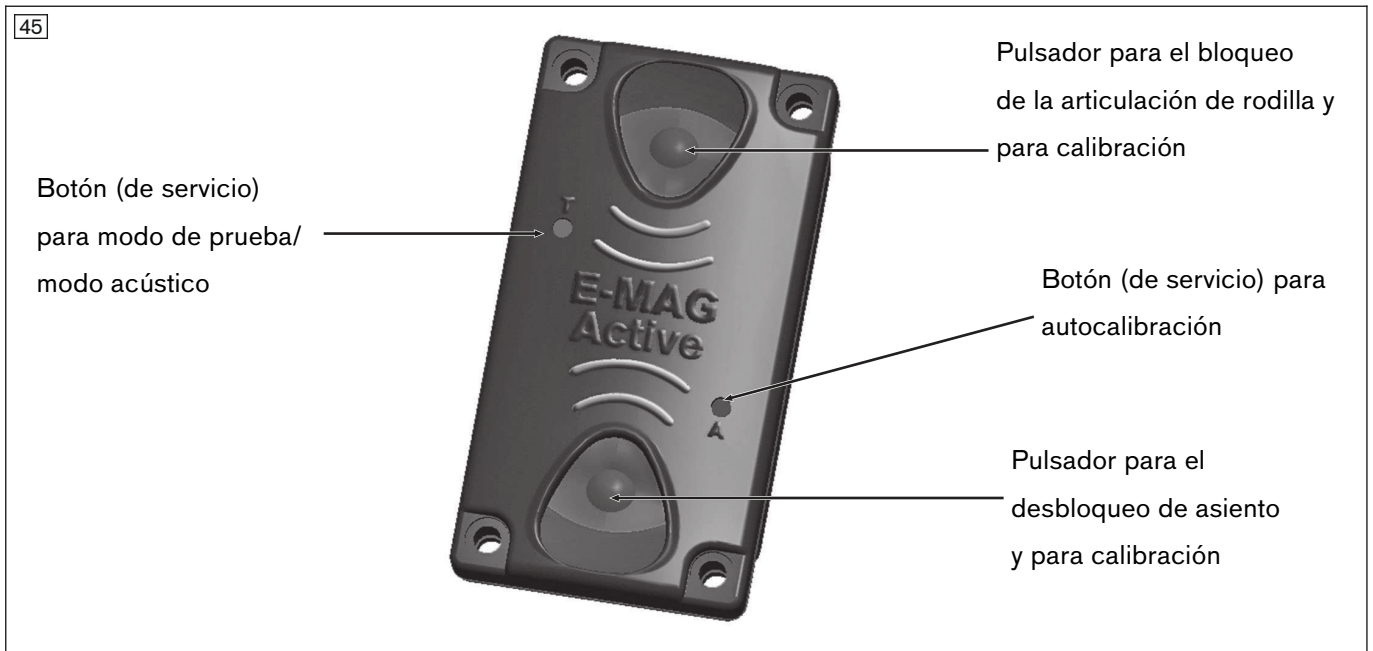
Fije la carcasa de revestimiento sobre la parte superior de la órtesis. Después de efectuar una carga completa y de insertar la batería, la articulación ortésica está operativa.

5.3 Indicaciones de trabajo para los componentes electrónicos

5.3.1 Sistema electrónico de control

El sistema electrónico del sistema de control mide la posición de la órtesis durante el ciclo de marcha y abre la articulación ortésica antes de levantar del suelo los dedos del pie. Antes de apoyar el talón, al final de la fase de balanceo, la articulación ortésica se bloquea en la extensión de modo que se pueda apoyar con total seguridad. Para determinar el mejor punto de activación de la articulación ortésica para el paciente, el sistema electrónico incluye una autocalibración que debe ser activada por el técnico ortopédico durante la primera prueba en el paciente. Otra ayuda para el técnico ortopédico es el modo de prueba, que representa los procesos de activación durante la marcha de manera acústica y permite así que se determinen los ajustes.

El paciente dispone de dos posibilidades de activación. Mediante los dos pulsadores se puede activar o desactivar la función de asiento o bloqueo.



5.3.1.1 Autocomprobación de encendido – primera colocación de la batería

Una vez finalizado el cableado, puede colocarse la batería. Los contactos deben señalar en el interior hacia arriba. Para ello, introduzca la batería inclinada en el soporte y presiónela contra la órtesis. Si se ha introducido correctamente la batería, podrá oír cómo encaja.

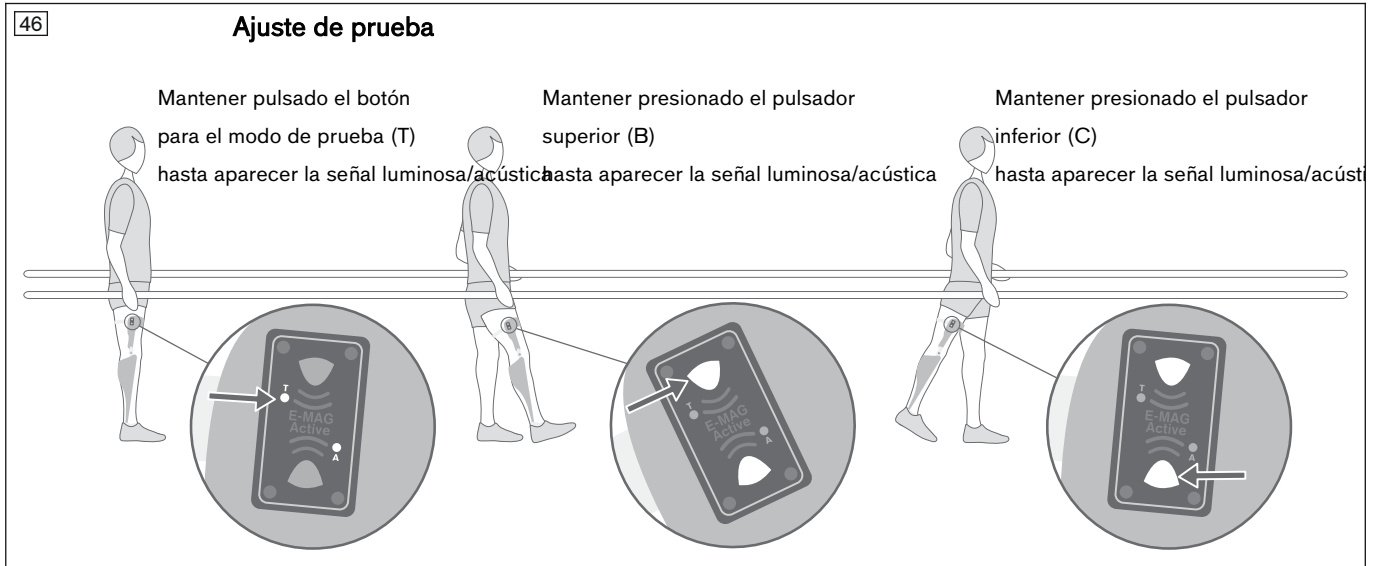
Aquí se inicia una autocomprobación del sistema, que se realiza cada vez que se vuelve a introducir la batería. Pueden sonar tres señales diferentes:

- 1) Un breve encendido de los LED y un breve sonido ascendente:
La articulación ortésica está cerrada cuando se inserta la batería y el sistema da su visto bueno.
- 2) El LED verde y blanco parpadea y suena un tono alternante en una secuencia continua (tono, pausa, tono).
Cuando la articulación ortésica se estira, el sistema da su visto bueno.
- 3) Error del sensor. Luces fijas (rojas) y tono continuo.
Extraiga la batería y colóquela de nuevo.

5.3.1.2 Caminar por primera vez en el modo de prueba

Los primeros intentos de caminar (véase fig. 46) deben efectuarse con unas barras paralelas o, al menos, con ayuda de unas muletas. Para que la articulación ortésica se abra fácilmente, puede activarse un modo de prueba que no busque un ajuste óptimo, sino que abra la articulación ortésica en una posición definida al levantar del suelo los dedos del pie (siempre y cuando la articulación de rodilla del paciente esté extendida).

- 1) Pulse el botón T durante un mínimo de **5 s** hasta que el sistema indique que está operativo.
- 2) El paciente da un paso hacia delante para simular que apoya el talón. El técnico acciona el pulsador superior B. La confirmación se realiza con una luz blanca y un tono grave - agudo.
- 3) El paciente da un paso hacia atrás para simular el final de la fase de apoyo, es decir, poco antes de elevar del suelo los dedos del pie. El técnico confirma con el pulsador inferior C. La confirmación se realiza de nuevo con una luz blanca y un tono grave - agudo. Al mismo tiempo que se controla la articulación ortésica, una señal acústica confirma la activación del sistema electrónico. **INFORMACIÓN: Estos ajustes no se guardan y solo sirven como prueba.**
- 4) El modo de prueba se desconecta extrayendo la batería.



5.3.1.3 Autocalibración

INFORMACIÓN

Solo es posible efectuar la autocalibración si la batería se ha extraído brevemente después del modo de prueba y se ha introducido de nuevo.

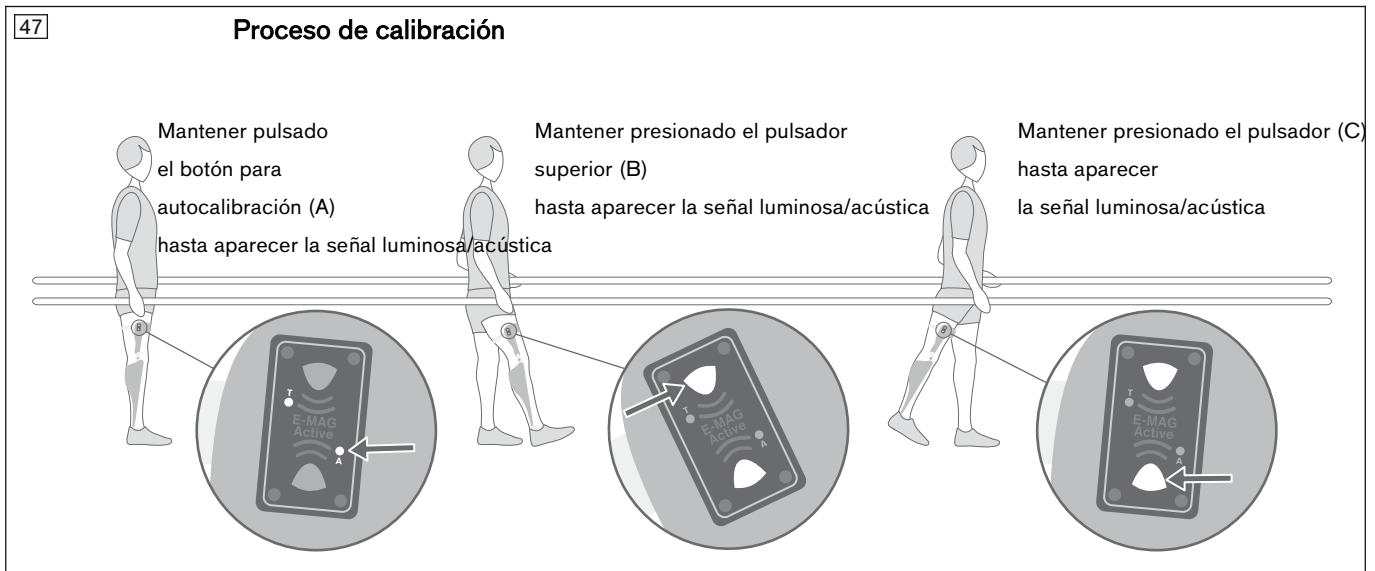
La autocalibración sirve para ajustar el sistema electrónico al patrón de paso del paciente. Los ajustes dependen de la posición del sistema electrónico en la órtesis, del diseño de la órtesis y también del lado del paciente en el que se encuentra la órtesis. Recomendamos montar siempre el sistema electrónico cerca de la cadera y en la zona de la línea de carga (es decir, vertical a la carga). Esto permite al paciente activar fácilmente las funciones de la órtesis a través del bolsillo del pantalón.

5.3.1.4 Ajuste de la autocalibración

El sistema electrónico debe calibrarse en el paciente antes de la primera puesta en funcionamiento. Si los ajustes para el paciente se han realizado correctamente, no hace falta repetir la calibración. No obstante, la calibración puede ajustarse de nuevo en todo momento en caso de producirse cambios en la marcha del paciente (véase fig. 47).

Proceso de calibración:

- 1) Durante el primer uso, el paciente debe estar de pie, apoyado en unas barras paralelas, para tener la seguridad suficiente en todo momento.
- 2) El técnico ortopédico extrae la batería y la coloca de nuevo. A continuación, activa el modo de calibración pulsando de forma continua el botón de autocalibración (véase fig. 47) hasta que aparezca una señal acústica y luminosa.
- 3) Se le ruega al paciente que adelante la pierna con la órtesis (como si fuera a apoyar el talón). El paciente permanece brevemente en la posición hasta que el técnico la confirma presionando el pulsador superior B (véase fig. 47). Además suena una breve señal acústica combinada con una luz blanca.
- 4) A continuación, se ruega al paciente que simule que levanta del suelo los dedos del pie colocando la pierna detrás de su centro de gravedad. Una vez más, se confirma la posición presionando el pulsador inferior C. A continuación, se emite una señal acústica y luminosa.
- 5) Ahora, el software anuncia que la articulación ortésica se encuentra en el modo de calibración. El paciente puede caminar en estado bloqueado, hasta que el software le advierte con un cambio acústico que la articulación ortésica se desbloquea automáticamente al final de la fase de apoyo para permitirle oscilar la pierna sin impedimentos. El sistema intenta encontrar el punto de activación óptimo.
- 6) La calibración habrá concluido cuando el sistema habilita la articulación ortésica con una señal acústica (tono grave prolongado y, seguidamente, tono agudo prolongado) y una señal luminosa (luz continua verde-blanca). A continuación, el software guarda estos ajustes. Si el técnico o el paciente no estuvieran satisfechos con el ajuste, es posible repetir los pasos 1 - 5 tantas veces como se desee.



5.3.1.5 Funcionamiento y activación del modo acústico después de la calibración

Con el modo acústico es posible comprobar si, durante la calibración, se han ajustado con precisión los puntos de activación. Los puntos de activación pueden variar debido a un movimiento incorrecto del paciente o de una alineación no optimizada aún de la órtesis. En el modo acústico, al mismo tiempo que se controla la articulación ortésica suena una señal acústica durante la activación del sistema electrónico. La señal acústica confirma la apertura y el cierre de la articulación ortésica.

El modo acústico se activa presionando el pulsador **T**.

5.3.1.6 Desbloqueo electrónico (excepcional)

El paciente puede abrir la articulación ortésica de modo excepcional con el pulsador inferior **C** (p. ej., para sentarse). Para ello debe presionar dos veces seguidas el pulsador **C** (como al hacer doble clic con el ratón). Esta función no se confirma con una señal acústica.

5.3.1.7 Bloqueo electrónico (permanente)

Si se sintiera inseguro, el paciente puede bloquear la articulación ortésica con el pulsador superior **B**. Esto puede suceder, por ejemplo, al caminar por una pendiente o cuando el paciente quiere estar de pie durante un tiempo prolongado sin tener que concentrarse en el sistema de control electrónico. Para ello, debe presionar dos veces seguidas el pulsador **B** (como al hacer doble clic con un ratón). Esta función se confirma con una señal acústica. Para desactivar la función de bloqueo, debe presionarse dos veces el pulsador superior **B** hasta que suene una señal.

5.3.1.8 Desbloqueo mecánico (temporal)

⚠ PRECAUCIÓN

Riesgo de lesiones por desbloqueo de la articulación ortésica

Después de accionar el mecanismo de desconexión/desbloqueo (interruptor en "🚸"), el sistema E-MAG Active dejará de proteger la articulación ortésica. Para utilizarlo para caminar (interruptor en "🚶"), deberá volver a asegurarse con el mecanismo de desconexión.

En ocasiones especiales (p. ej., al montar en bicicleta) puede ser útil desbloquear de forma temporal la articulación ortésica. El desbloqueo mecánico de la articulación ortésica se realiza directamente en la articulación ortésica (interruptor en "🚲").



Para restablecer el funcionamiento de la articulación ortésica es necesario anular el desbloqueo. La articulación ortésica se asegura de nuevo volviendo a accionar el interruptor en la dirección contraria. El estado normal de la articulación ortésica se indica con el símbolo de un peatón (interruptor en "🚶").

⚠ PRECAUCIÓN

Riesgo de caídas debido al desbloqueo/bloqueo

Tanto el desbloqueo del sistema permanente como el excepcional, así como el bloqueo permanente de la articulación ortésica, pueden aumentar el riesgo de caídas. El paciente no debe usar estas funciones durante la marcha.

5.3.1.9 Configuración de la alarma

Señal	Respuesta visual (LED)	Respuesta acústica	Señal acústica/ duración
Batería baja	Intermitente alternante (blanco y rojo)		Serie aguda-grave/señales individuales
Batería vacía			Decreciente/larga

La advertencia "Batería baja" avisa cuando el nivel de carga de la batería es bajo. La advertencia se repite después de cada señal de estado si la batería no se ha cambiado. El sistema electrónico se desconecta si no se dispone de suficiente energía. En este caso, también podrá abrir la articulación ortésica de forma manual.

5.3.1.10 Batería

INFORMACIÓN

Antes de poner en funcionamiento la batería, lea detenidamente las instrucciones de uso de la misma y del cargador. Preste especial atención a las indicaciones de seguridad incluidas.

INFORMACIÓN

En caso de no utilizar la órtesis, retire la batería.

INFORMACIÓN

Si la articulación ortésica no se desbloquea transcurrida más de una hora, el sistema electrónico cambia de forma automática al modo de reposo. El sistema electrónico se reactiva con solo accionar el pulsador superior.

La articulación ortésica 17B203=* solo puede utilizarse con la batería 317B20 prevista para ello (véase fig. 1, pos. 6). La batería debe cargarse en el cargador 317L20 antes de la primera puesta en servicio. Coloque y encaje la batería en el soporte. De forma simultánea al bloqueo mecánico se establece también el contacto eléctrico.

5.3.1.11 Cargador

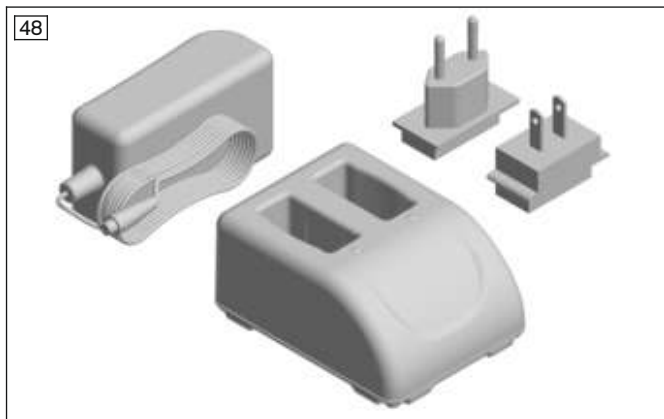
INFORMACIÓN

Antes de poner en marcha el cargador, lea las instrucciones de uso del mismo atentamente y en su totalidad. Preste especial atención a las indicaciones de seguridad incluidas.

INFORMACIÓN

Los LED del cargador no se deben iluminar antes de insertar la batería. Si se iluminaran, entregue el cargador en un taller de servicio técnico de Ottobock.

El cargador 317L20 de Ottobock está previsto exclusivamente para cargar la batería 317B20.



6 Limpieza

Si las articulaciones ortésicas entran en contacto con agua salada, clorada o jabonosa, así como con cualquier tipo de suciedad, límpielas inmediatamente.

- 1) En caso de suciedad, limpie la articulación con un paño húmedo.

- 2) Séquela con un paño que no suelte pelusas y deje que se termine de secar al aire. Evite la influencia directa de fuentes de calor (p. ej., los rayos solares, estufas o radiadores).

7 Mantenimiento

⚠ PRECAUCIÓN

Uso inadmisibles de lubricantes

Riesgo de lesiones y fallos en el funcionamiento, así como daños en el producto

- ▶ El producto está diseñado de tal forma que no necesita lubricante. Evite el contacto con líquidos lubricantes (p. ej., grasas o aceites).
- ▶ Si el producto o alguna de sus partes entra en contacto con líquidos lubricantes, límpielo inmediatamente con un producto desengrasante (p. ej., acetona o alcohol isopropílico).

AVISO

No realice modificaciones constructivas en los componentes mecánicos ni electrónicos del sistema.

INFORMACIÓN

El maletín del E-MAG dispone de un número de serie. Anótelos. Este número sirve a modo de comprobante de garantía y para identificar los componentes electrónicos correspondientes.

7.1 Control del funcionamiento y del desgaste

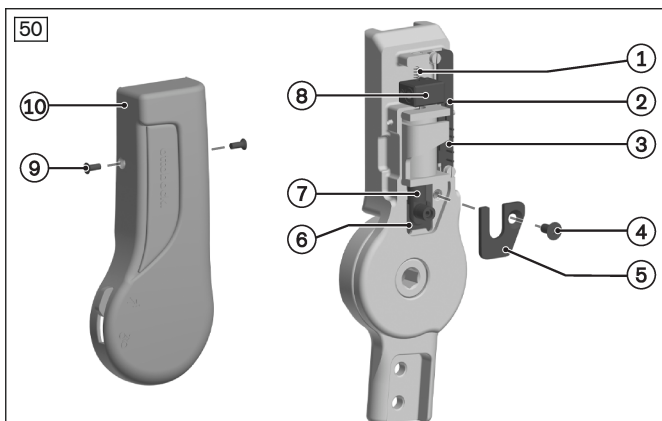
⚠ PRECAUCIÓN

Fallos de funcionamiento debido al desmontaje

El imán (véase fig. 50, pos. 8), el sistema electrónico (véase fig. 50, pos. 2) o el perno de accionamiento (véase fig. 50, pos. 7) no pueden aflojarse ni desmontarse puesto que esto puede afectar al funcionamiento de la articulación ortésica.

INFORMACIÓN

Lleve un registro de todos los trabajos e intervalos de mantenimiento. Recomendamos utilizar a modo de guía el plan de mantenimiento que aparece al final de este documento e incluirlo en su documentación al concluir el encargo. Informe también a sus clientes de los intervalos de mantenimiento necesarios.



INFORMACIÓN: si se produjeran fallos de funcionamiento del imán, del sistema electrónico o del perno de accionamiento, póngase en contacto con el soporte técnico de Ottobock.

Compruebe si los componentes de la articulación ortésica presentan suciedad:

Afloje los tornillos avellanados (pos. 9) y retire la cubierta (pos. 10).

De forma opcional, utilice un pincel para eliminar la suciedad del resorte (pos. 1) y del bloqueo (pos. 6).

De forma opcional, limpie los contactos de enchufe (pos. 3) con un pincel y, a continuación, engráselos con grasa de silicona.

Para controlar el bloqueo, retire el tornillo avellanado (pos. 4) y la cubierta del bloqueo (pos. 5).

Sustituir los componentes de la articulación (véase fig. 2)

Si la arandela axial (pos. 2), el casquillo de rodamiento (pos. 7) o el amortiguador de elastómero de poliuretano (pos. 5) presentaran desgaste, sustituya estos componentes:

- 1) Retire el tornillo de articulación (pos. 1).
- 2) Desmonte la parte superior de la articulación (pos. 8) de la parte inferior de la articulación (pos. 3).

- 3) **De forma opcional**, sustituya la arandela axial (pos. 2).
INFORMACIÓN: sustituya la arandela axial incluida en el juego de mantenimiento 17BS203 exclusivamente por una arandela del mismo color.
- 4) **De forma opcional**, sustituya el casquillo de rodamiento (pos. 7) (incluido en el juego de mantenimiento 17BS203).
- 5) **Opcionalmente**, sustituya el amortiguador de elastómero (pos. 5) (incluido en el juego de mantenimiento 17BS203).
- 6) Monte la articulación ortésica y asegúrela con el tornillo de articulación aplicando un par de apriete de **35 Nm**.

7.2 Plan de mantenimiento

Plan de mantenimiento para revisiones periódicas		E-MAG Active		Paciente:
1.ª utilización el:	Número de serie:	Izq. <input type="checkbox"/>	Dcha. <input type="checkbox"/>	Peso del paciente [kg]:
				Estatura [cm]:
Número de serie de la articulación de asistencia:		Comprobación (lista de control para marcar)		
Pos.	Área	Sí	No	Medida
1	Articulación de rodilla ortésica			
	¿Suciedad/desgaste?			
	¿Holgura de la articulación en estado bloqueado (ML)?			
	¿Holgura de la articulación en estado libre (ML)?			
	¿Función correcta de bloqueo/desbloqueo?			
	¿Aparición de ruidos?			
	¿Conexión por cable al sistema electrónico de la rodilla?			
	¿Conexión fija entre las pletinas y las articulaciones?			
2	Articulación de asistencia			
	¿Holgura de la articulación en estado libre?			
	¿Aparición de ruidos?			
	¿Conexión fija entre las pletinas y las articulaciones?			
3	Sistema electrónico			
	¿Conexiones de cables apretadas y sin daños?			
	¿Contactos de enchufe limpios y sin oxidación?			
	¿Ajuste correcto del sistema electrónico de control?			
	¿Pulsadores azules en perfecto estado?			
	¿Señales acústicas y luminosas en perfecto estado?			
	¿Activación correcta de las fases de apoyo y balanceo?			
4	Batería y cargador			
	¿Batería en perfecto estado y sin daños?			
	¿Contactos de la batería limpios y sin oxidación?			
	¿Cierre de la batería suave y contactos limpios?			
	¿Funcionamiento correcto del cargador?			
Notas				

Mantenimiento

	¿Se corresponden los ajustes con las necesidades del paciente?			
	El mantenimiento se ha realizado	por:	
		el:	

8 Averías y resolución de problemas

AVISO

Peligro de cortocircuito

No abra jamás los componentes electrónicos. Envíe a Ottobock todos los componentes electrónicos defectuosos.

De forma opcional, sustituya el cable del sistema electrónico 317E2 y el cable de conexión de la batería 317E20.

INFORMACIÓN

Cuando el sistema electrónico falla, la articulación ortésica se queda bloqueada.

► Extraiga la batería y colóquela de nuevo para reiniciar el sistema electrónico.

Las averías en los componentes electrónicos se indican mediante una luz o una señal acústica continuas.

Para efectuar la reparación tiene a su disposición el juego de servicio **17B203=L-S**, **17B203=R-S**.

Las tasas de préstamo para el juego de servicio no se incluyen en la garantía legal. En los casos de servicio técnico, envíe siempre todos los componentes del E-MAG Active aquí indicados: articulación ortésica, sistema electrónico, batería, cargador y maletín con número de serie.

8.1 El sistema no se inicia

Si el sistema no se inicia, extraiga la batería y vuelva a insertarla. Si a pesar de ello el sistema siguiera sin iniciarse, el sistema electrónico estará averiado. Compruebe el sistema de cables y los contactos. Introduzca de nuevo la batería. Si el sistema continuara sin iniciarse, sustituya el sistema electrónico.

8.2 El bloqueo no se cierra

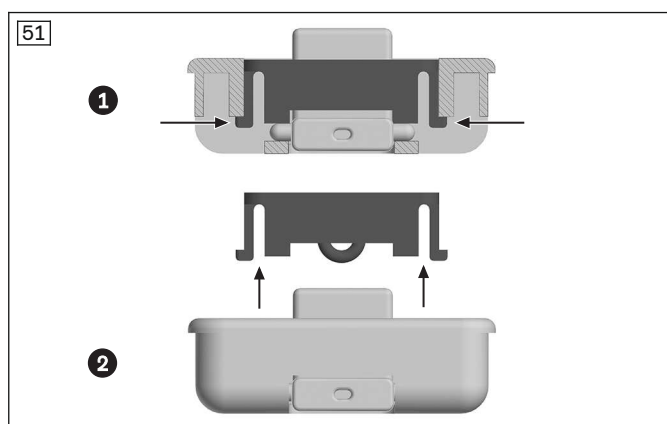
Si el bloqueo del E-MAG Active no se cerrara, realice las siguientes comprobaciones sucesivamente:

- 1) el alineamiento de la órtesis o si el portador de la misma alcanza la extensión requerida,
- 2) el posible desgaste de la arandela axial y del casquillo con reborde o la presencia de partículas de polvo en el interior de la articulación ortésica. Si ambas comprobaciones resultaran infructuosas, sustituya la articulación ortésica.

9 Reparación

Sustituir el cable de la batería

Para reemplazar el cable de la batería, realice los pasos de montaje (véase la página 19) en orden inverso.



1. Empuje los puentes de la unidad de encaje.
2. Extraiga la unidad de encaje de la carcasa de la batería.

10 Datos técnicos

Rango de temperatura de almacenamiento	-20 °C hasta +70 °C (-4 °F hasta 176 °F)
Rango de temperatura de funcionamiento	-15 °C hasta +50 °C (-5 °F hasta 122 °F)
Humedad del aire para los dos rangos	15 % hasta el 93 %
Alimentación de corriente de la articulación	Batería de NiMh, 4,8 V de tensión nominal
Autonomía de la batería	Aprox. 5000 pasos, que equivalen a aprox. 5 km

11 Eliminación

Este producto debe eliminarse de conformidad con las disposiciones nacionales vigentes.

12 Aviso legal

Todas las disposiciones legales se someten al derecho imperativo del país correspondiente al usuario y pueden variar conforme al mismo.

12.1 Responsabilidad

El fabricante se hace responsable si este producto es utilizado conforme a lo descrito e indicado en este documento. El fabricante no se responsabiliza de los daños causados debido al incumplimiento de este documento y, en especial, por los daños derivados de un uso indebido o una modificación no autorizada del producto.

12.2 Conformidad CE

El producto cumple las exigencias del Reglamento de Productos Sanitarios UE 2017/745. La declaración de conformidad de la CE puede descargarse en el sitio web del fabricante.

El producto cumple los requisitos de la Directiva 2011/65/UE sobre restricciones a la utilización de determinadas sustancias peligrosas en aparatos eléctricos y electrónicos.



Ottobock SE & Co. KGaA
Max-Näder-Straße 15 · 37115 Duderstadt · Germany
T +49 5527 848-0 · F +49 5527 848-3360
healthcare@ottobock.de · www.ottobock.com