



10S17

DE	Gebrauchsanweisung	2
EN	Instructions for use	6
FR	Instructions d'utilisation	10
IT	Istruzioni per l'uso	14
ES	Instrucciones de uso	18
PT	Manual de utilização	22
NL	Gebruiksaanwijzing	26
SV	Bruksanvisning	30
PL	Instrukcja użytkowania	34
HU	Használati útmutató	38
EL	Οδηγίες χρήσης	42
RU	Руководство по применению	47

Datum der letzten Aktualisierung: 2022-10-20

- Lesen Sie dieses Dokument vor Gebrauch des Produkts aufmerksam durch und beachten Sie die Sicherheitshinweise.
- Weisen Sie den Benutzer in den sicheren Gebrauch des Produkts ein.
- Wenden Sie sich an den Hersteller, wenn Sie Fragen zum Produkt haben oder Probleme auftreten.
- Melden Sie jedes schwerwiegende Vorkommnis im Zusammenhang mit dem Produkt, insbesondere eine Verschlechterung des Gesundheitszustands, dem Hersteller und der zuständigen Behörde Ihres Landes.
- Bewahren Sie dieses Dokument auf.

Nehmen Sie das Produkt nur gemäß den Informationen in den mitgelieferten Begleitdokumenten in Betrieb.

1 Verwendungszweck und Beschreibung

Der Elektro-Dreheinsatz 10S17 ist **ausschließlich** zur Verwendung in Armprothesen bestimmt. Er steuert die Pro- und Supination der System-Elektrohand bzw. des System-Elektrogreifer mit Handgelenkverschluss. Drehungen von mehr als 360° sind möglich.

Der Elektro-Dreheinsatz 10S17 ist **ausschließlich** für die Versorgung an einem Patienten vorgesehen. Der Gebrauch des Produktes an einer weiteren Person ist von Seiten des Herstellers nicht zulässig.

Der Elektro-Dreheinsatz ist in Kombination mit der MyoRotronic 13E205 einsetzbar. Er kann auch bei nicht ausreichender Muskelspannung mit dem Bandagenschalter 9X14, dem Zugschalter 9X18 oder dem Wippschalter 9X25 angesteuert werden.

2 Sicherheitshinweise



Eine Nichtbeachtung der nachstehenden Sicherheitshinweise kann zu Beschädigung oder Fehlfunktion des Produkts führen. Beachten Sie die Sicherheitshinweise und die angegebenen Vorkehrungen in diesem Begleitdokument.

- Achten Sie darauf, dass Sie das Produkt nicht in unmittelbare Nähe von aktiven, implantierbaren Systemen (z.B. Herzschrittmacher, Defibrillator, etc.) bringen, da es aufgrund von erzeugter elektromagnetischer Strahlung zu temporärer Beeinflussung kommen kann.
- Bei zu geringem Abstand zu HF Kommunikationsgeräten (z.B. Mobiltelefone, Bluetooth-Geräte, WLAN-Geräte) kann es durch Störung der internen Datenkommunikation zu Fehlfunktionen des Elektro-Dreheinsatzes kommen. Es wird empfohlen zu diesen HF Kommunikationsgeräten folgende Mindestabstände einzuhalten:
 - Mobiltelefon GSM 850 / GSM 900: 0,99 m
 - Mobiltelefon GSM 1800 / GSM 1900 / UMTS: 0,7 m
 - DECT Schnurlostelefone inkl. Basisstation: 0,35 m
 - WLAN (Router, Access Points, ...): 0,22 m
 - Bluetooth Geräte (Fremdprodukte, die nicht von Ottobock freigegeben sind): 0,22 m
- Achten Sie darauf, dass weder feste Teilchen noch Flüssigkeit in das Gerät eindringen können. Der Elektro-Dreheinsatz sollte keinem intensiven Rauch oder Staub, keinen mechanischen Vibrationen oder Stößen und keiner großen Hitze ausgesetzt werden.
- Das Öffnen und Reparieren des Gerätes bzw. das Instandsetzen beschädigter Komponenten darf nur von Ottobock Fachpersonal durchgeführt werden.
- Wird das Gerät zweckentfremdet oder falsch bedient, kann keine Haftung für eventuelle Schäden übernommen werden.
- Der Elektro-Dreheinsatz darf nur mit dem Li-Ion-Akkumulator EnergyPack 757B20 bzw. 757B21 oder dem MyoEnergy Integral 757B35=* betrieben werden.

3 Montage

3.1 Betrieb mit der MyoRotronic 13E205

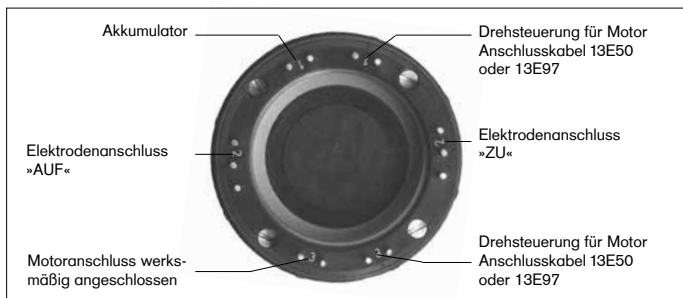
Entsprechend der Gebrauchsanweisung der MyoRotronic anstecken.

3.2 Betrieb nur mit Schalter

Anschlussschema

Den roten Schutzstecker entfernen und die numerierten Stecker 1 und 3 des Anschlusskabels 13E50 oder des Anschlusskabels 13E97 mit Schalter auf die Stifte 1 und 3 des Elektro-Dreheinsatzes stecken.


Akku-Anschlusskabel 13E51=2 oder 13E51=4 bzw. Akku-Anschlusskabel 13E188=200 oder 13E188=600 auf die Stifte 1 des Elektro-Dreheinsatzes stecken.
Die Elektrodenkabel 13E129 auf die Stifte 2 stecken.



4 Einbau in die Prothese

Alle Stecker der Kabel mit Siliconfett 633F11 einfetten. Nach Anschluss aller Kabel den Elektro-Dreheinsatz im Eingussring mit Montagewerkzeug 711M16 einrasten lassen. Mit Sicherungsring 11S4 sichern.

5 Entsorgung



Diese Produkte dürfen nicht überall mit unsortiertem Hausmüll entsorgt werden. Eine nicht den Bestimmungen Ihres Landes entsprechende Entsorgung kann sich schädlich auf die Umwelt und die Gesundheit auswirken. Bitte beachten Sie die Hinweise der für Ihr Land zuständigen Behörde zu Rückgabe- und Sammelverfahren.

6 Technische Daten

		757B20	757B21	757B35=*
Betriebsspannung	[V]	7,2		
Drehwinkel	[°]	>360		
Leerlaufdrehzahl	[U/min]	17		
entspricht der Winkeldrehung von	[°/sec.]	102		
Lebensdauer der Komponente		5 Jahre		

7 Angewandte Symbole



Medizinprodukt

8 Haftung

Die Otto Bock Healthcare Products GmbH, im Folgenden Hersteller genannt, haftet nur, wenn die vorgegebenen Be- und Verarbeitungshinweise sowie die Pflegeanweisungen und Wartungsintervalle des Produktes eingehalten werden. Der Hersteller weist ausdrücklich darauf hin, dass dieses Produkt nur in den vom Hersteller freigegebenen Bauteilkombinationen (siehe Gebrauchsanweisungen und Kataloge) zu verwenden ist. Für Schäden, die durch Bauteilkombinationen (Einsatz von Fremdprodukten) und Anwendungen verursacht werden, die nicht vom Hersteller freigegeben wurden, haftet der Hersteller nicht.

Das Öffnen und Reparieren dieses Produkts darf nur von autorisiertem OttoBock Fachpersonal durchgeführt werden.

9 Warenzeichen

Alle innerhalb des vorliegenden Begleitdokuments genannten Bezeichnungen unterliegen uneingeschränkt den Bestimmungen des jeweils gültigen Kennzeichenrechts und den Rechten der jeweiligen Eigentümer.

Alle hier bezeichneten Marken, Handelsnamen oder Firmennamen können eingetragene Marken sein und unterliegen den Rechten der jeweiligen Eigentümer.

Aus dem Fehlen einer expliziten Kennzeichnung, der in diesem Begleitdokument verwendeten Marken, kann nicht geschlossen werden, dass eine Bezeichnung frei von Rechten Dritter ist.

10 CE-Konformität

Hiermit erklärt Otto Bock Healthcare Products GmbH, dass das Produkt den anwendbaren europäischen Vorgaben für Medizinprodukte entspricht.

Der vollständige Text der Richtlinien und Anforderungen ist unter der folgenden Internetadresse verfügbar: <http://www.ottobock.com/conformity>

Date of the last update: 2022-10-20

- Please read this document carefully before using the product and observe the safety notices.
- Instruct the user in the safe use of the product.
- Please contact the manufacturer if you have questions about the product or in case of problems.
- Report each serious incident related to the product to the manufacturer and to the relevant authority in your country. This is particularly important when there is a decline in the health state.
- Please keep this document for your records.

1 Application and description

The Electric Wrist Rotator 10S17 is to be **exclusively** used for installation into arm prostheses. It controls the pronation and supination of the System Electric Hand or System Electric Greifer with quick-disconnect unit. Rotation of more than 360° is possible.

The 10S17 Electric Wrist Rotator is designed **exclusively** for use on one patient. Use of the product by other persons is not approved by the manufacturer.

The Electric Wrist Rotator can be operated in combination with the Myo Rotronic 13E205.

In case muscular tension is not sufficient, it may also be controlled by the Harness Pull Switch 9X14, the Traction Switch 9X18 or the Rocker Switch 9X25.

2 Safety instructions



Failure to follow the safety instructions given below can lead to damage to or malfunction of the product. Follow the safety instructions and the precautions specified in this accompanying document.

- Keep the product away from the immediate vicinity of active implantable systems (e.g. pacemakers, defibrillators etc.) since electromagnetic radiation may cause temporary interference.
- If the distance to HF communication devices (e.g. mobile phones, Bluetooth devices, WiFi devices) is too small, interference with internal data

communications can result in malfunctions of the electric wrist rotator. Maintaining the following minimum distances to these HF communication devices is recommended:

- Mobile phone GSM 850/GSM 900: 0.99m
- Mobile phone GSM 1800/GSM 1900/UMTS: 0.7m
- DECT cordless phones incl. base station: 0.35m
- WiFi (routers, access points,...): 0.22m
- Bluetooth devices (third-party products not approved by Ottobock): 0.22m
- Do not let foreign particles or liquids get into the device. The Electric Wrist Rotator should not be subjected to intense smoke, dust, mechanical vibrations, shocks or high temperatures.
- The Electric Wrist Rotator as well as any of its components may be opened or repaired only by Ottobock specialist staff.
- No liability will be assumed in case of possible damages if the device is operated incorrectly or used for purposes other than as originally intended.
- The Electric Wrist Rotator may only be operated with the EnergyPack Li-Ion battery 757B20 or 757B21 or the 757B35=* MyoEnergy Integral.

3 Installation

3.1 Operation with MyoRotronic 13E205

Attach the MyoRotronic according to the Instructions for Use.

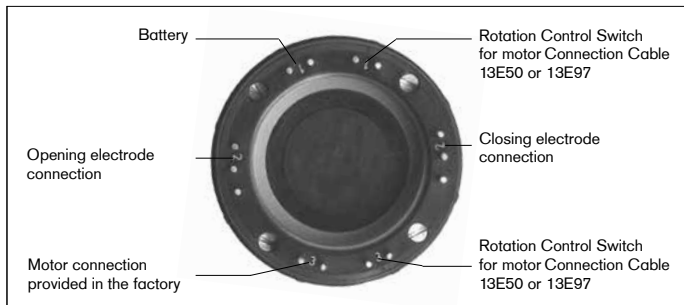
3.2 Operation by switch only

Connection pattern

Remove red protective plug and attach plugs numbered 1 and 3 of the Connection Cable 13E50 or the Connection Cable 13E97 with switch to the pins 1 and 3 of the Electric Wrist Rotator.

Attach Battery Connection Cable 13E51=2 or 13E51=4, or possibly, Battery Connection Cable 13E188=200 or 13E188=600 13E51=2 to the pins 1 of the Electric Wrist Rotator.


Attach the Electrode Cable 13E129 to the pins 2.



4 Installation into the prosthesis

Lubricate all cable plugs with Silicone Grease 633F11. After connecting all cables, use Assembly Tool 711M16 to engage the Electric Wrist Rotator into the lamination collar. Secure using Lock Ring 11S4.

5 Disposal

 These products may not be disposed of with household waste in some jurisdictions. Disposal that is not in accordance with the regulations of your country may have a detrimental impact on health and the environment. Please observe the information provided by the responsible authorities in your country regarding return and collection processes.

6 Technical data

		757B20	757B21	757B35=*
Operating voltage	[V]	7.2		
Rotation angle	[°]	>360		
No-load speed	r.p.m.	17		
Corresponds to angular rotation of	[°/sec.]	102		
Service life of the component		5 years		

7 Symbols used



Medical device

8 Liability

Otto Bock Healthcare Products GmbH, hereafter referred to as manufacturer, assumes liability only if the user complies with the processing, operating and maintenance instructions as well as the service intervals. The manufacturer explicitly states that this device may only be used in combination with components that were authorised by the manufacturer (see instructions for use and catalogues). The manufacturer assumes no liability for damage caused by component combinations (use of third-party products) and applications which it did not authorise.

The device may only be opened and repaired by authorised Ottobock technicians.

9 Trademarks

All denotations within this accompanying document are subject to the provisions of the respective applicable trademark laws and the rights of the respective owners, with no restrictions.

All brands, trade names or company names may be registered trademarks and are subject to the rights of the respective owners.

Should trademarks in this accompanying document fail to be explicitly identified as such, this does not justify the conclusion that the denotation in question is free of third-party rights.

10 CE conformity

Otto Bock Healthcare Products GmbH hereby declares that the product is in compliance with applicable European requirements for medical devices.

The full text of the regulations and requirements is available at the following Internet address: <http://www.ottobock.com/conformity>

Date de la dernière mise à jour : 2022-10-20

- Veuillez lire attentivement l'intégralité de ce document avant d'utiliser le produit ainsi que respecter les consignes de sécurité.
- Apprenez à l'utilisateur comment utiliser son produit en toute sécurité.
- Adressez-vous au fabricant si vous avez des questions concernant le produit ou en cas de problèmes.
- Signalez tout incident grave survenu en rapport avec le produit, notamment une aggravation de l'état de santé, au fabricant et à l'autorité compétente de votre pays.
- Conservez ce document.

1 Champs d'application et description

Le moteur pour prono-supination électrique , réf. 10S17 est destiné **exclusivement** pour l'appareillage orthopédique des membres supérieurs. Il commande la prono-supination de la main ou du Greifer myoélectrique avec prise rapide. Il permet des rotations de plus de 360°.

Le moteur pour prono-supination électrique réf. 10S17 est exclusivement destiné à l'appareillage d'un seul patient. Le fabricant interdit toute utilisation du produit sur une tierce personne.

Le moteur pour prono-supination électrique peut être utilisé en combinaison avec le MyoRotronic 13E205.

Il peut aussi être commandé, si la tension musculaire est suffisante, par l'interrupteur pour bandages 9X14, l'interrupteur à tirette 9X18 ou le commutateur à bascule 9X25.

2 Consignes de sécurité



Le non-respect des consignes de sécurité suivantes peut entraîner une détérioration ou un dysfonctionnement du produit. Respectez les consignes de sécurité et mesures mentionnées dans ce document.

- Veillez à ne pas placer le produit à proximité directe de systèmes actifs pouvant être implantés (par ex. stimulateur cardiaque, défibrillateur, etc.). Le rayonnement électromagnétique généré peut en effet influencer temporairement ces systèmes.

- Une distance trop faible par rapport à des appareils de communication HF (par ex. téléphones portables, appareils Bluetooth, appareils WLAN) peut entraîner un dysfonctionnement du moteur pour prono-supination électrique en raison d'une anomalie de la communication interne des données. Il est recommandé de respecter les distances minimales suivantes par rapport aux appareils de communication HF :
- Téléphone portable GSM 850 / GSM 900 : 0,99 m
 - Téléphone portable GSM 1800 / GSM 1900 / UMTS : 0,7 m
 - Téléphones sans fil DECT avec station de base : 0,35 m
 - WLAN (routeurs, points d'accès...) : 0,22 m
 - Appareils Bluetooth (produits d'autres fabricants non autorisés par Ottobock) : 0,22 m
- Veiller à ce qu'aucune particule solide ni aucun liquide ne puisse pénétrer dans l'appareil. Protéger le moteur pour prono-supination électrique de la fumée ou de la poussière denses, des vibrations ou des chocs mécaniques ainsi que des fortes chaleurs.
- L'ouverture et la réparation de l'appareil doivent être effectuées par du personnel qualifié de la société Ottobock.
- En cas d'une utilisation inadaptée ou de mauvaise manipulation entraînant des dommages éventuels, la garantie ne pourra entrer en vigueur.
- Ne faire fonctionner le moteur pour prono-supination électrique qu'avec l'accumulateur Li-Ion EnergyPack 757B20 ou 757B21 ou le MyoEnergy Integral 757B35=*

3 Montage

3.1 Utilisation avec le MyoRotronic 13E205

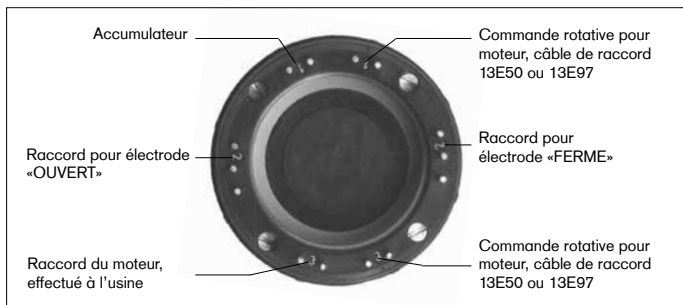
Effectuez les branchements en suivant les instructions du mode d'emploi du MyoRotronic.

3.2 Utilisation avec interrupteur seul

Schéma de branchement

Enlevez la prise de protection rouge et connectez les fiches numérotées sur les tiges 1 et 3 du moteur pour prono-supination électrique. Enficher le câble de raccordement de l'accumulateur 13E51=2 ou 13E51=4 ou le câble de raccordement de l'accumulateur 13E188=200 ou 13E188=600 sur les broches 1 du moteur pour prono-supination électrique.

Enficher le câble des électrodes 13E129 sur les broches 2.



4 Montage dans la prothèse

Graisser l'ensemble des connecteurs des câbles avec de la graisse de silicone 633F11. Encliqueter le moteur pour prono-supination électrique dans la bague à couler à l'aide de l'outil de montage 711M16 après avoir raccordé l'ensemble des câbles. Placez la bague de sécurité 11S14.

5 Mise au rebut



Il est interdit d'éliminer ces produits, en quelque lieu que ce soit, avec des ordures ménagères non triées. Une élimination non conforme aux dispositions en vigueur dans votre pays peut avoir des effets néfastes sur l'environnement et la santé. Veuillez respecter les consignes des autorités compétentes de votre pays concernant les procédures de collecte et de retour des déchets.

6 Données techniques

		757B20	757B21	757B35=*
Tension	[V]	7,2		
Angle de rotation	[°]	>360		
Nombre de tour à vide	[U/min]	17		
correspond à la rotation angulaire de	[°/sec.]	102		
Durée de vie du composant		5 ans		

7 Symboles utilisés



8 Responsabilité

La responsabilité de la Société Otto Bock Healthcare Products GmbH, ci-après dénommée le fabricant, ne peut être engagée que si les consignes de fabrication / d'usinage / d'entretien ainsi que les intervalles de maintenance du produit sont respectés. Le fabricant indique expressément que ce produit doit être uniquement utilisé avec des associations de pièces autorisées par le fabricant (se reporter aux modes d'emploi et aux catalogues). Le fabricant décline toute responsabilité pour les dommages découlant des associations de pièces (utilisation de produits d'autres fabricants) et d'applications non autorisées par le fabricant.

Seul le personnel spécialisé et habilité de Ottobock est autorisé à ouvrir et à réparer ce produit.

9 Marque de fabrique

Toutes les dénominations employées dans la présente brochure sont soumises sans restrictions aux conditions du droit des marques de fabrique en vigueur et aux droits du propriétaire concerné.

Toutes les marques citées ici, tous les noms commerciaux ou noms de sociétés peuvent constituer des marques déposées et sont soumis aux droits du propriétaire concerné.

L'absence de certification explicite des marques citées dans cette brochure ne peut pas permettre de conclure qu'une dénomination n'est pas soumise aux droits d'un tiers.

10 Conformité CE

Le soussigné, Otto Bock Healthcare Products GmbH, déclare que le présent produit est conforme aux prescriptions européennes applicables aux dispositifs médicaux.

Le texte complet des directives et des exigences est disponible à l'adresse Internet suivante : <http://www.ottobock.com/conformity>

Data dell'ultimo aggiornamento: 2022-10-20

- Leggere attentamente il presente documento prima di utilizzare il prodotto e osservare le indicazioni per la sicurezza.
- Istruire l'utente sull'utilizzo sicuro del prodotto.
- Rivolgersi al fabbricante in caso di domande sul prodotto o all'insorgere di problemi.
- Segnalare al fabbricante e alle autorità competenti del proprio paese qualsiasi incidente grave in connessione con il prodotto, in particolare ogni tipo di deterioramento delle condizioni di salute.
- Conservare il presente documento.

1 Campo d'impiego e descrizione

L'unità di pronosupinazione mioelettrica 10S17 è indicata **esclusivamente** per l'impiego con protesi di arto superiore. L'unità, che permette la pronosupinazione di oltre 360°, comanda la pronosupinazione di mani e greifer mioelettrici ad innesto rapido.

L'unità di pronosupinazione 10S17 è concepita esclusivamente per il trattamento su un solo paziente. Il produttore non consente l'utilizzo del prodotto da parte di un'ulteriore persona.

L'unità di pronosupinazione può essere usata in combinazione con il MyoRotronic 13E205.

Nei casi di tensione muscolare insufficiente, può essere usata in combinazione l'interruttore a trazione 9X14, l'interruttore a trazione 9X18 o l'interruttore oscillante 9X25.

2 Indicazioni per la sicurezza



La mancata osservanza delle seguenti indicazioni per la sicurezza può causare danni e funzionamenti errati del prodotto. Attenetevi alle indicazioni per la sicurezza e alle misure riportate in questo documento di accompagnamento.

- Il prodotto non deve essere portato nelle vicinanze di sistemi impiantabili attivi (p. es. pace maker, defibrillatore, ecc.), poiché le radiazioni elettromagnetiche emesse potrebbero causare influssi temporanei negativi.

- In caso di distanza insufficiente da apparecchi di comunicazione ad alta frequenza (ad es. telefoni cellulari, dispositivi Bluetooth, dispositivi WLAN) possono verificarsi malfunzionamenti dell'unità di pronosupinazione mioelettrica dovuti a uno scambio interno dei dati disturbato. Si consiglia di rispettare le seguenti distanze minime da questi apparecchi di comunicazione ad alta frequenza:
 - Telefono cellulare GSM 850 / GSM 900: 0,99 m
 - Telefono cellulare GSM 1800 / GSM 1900 / UMTS: 0,7 m
 - Telefoni DECT cordless incl. stazione base: 0,35 m
 - WLAN (router, access points,...): 0,22 m
 - Dispositivi Bluetooth (prodotti di altri produttori non approvati da Ottobock): 0,22 m
- Accertatevi che parti solide o liquide non penetrino all'interno del dispositivo. Non esponete l'unità di pronosupinazione a fumo intenso, polvere, vibrazioni meccaniche o urti, oltre che a fonti di forte calore.
- Non esporre l'unità di pronosupinazione a fumo intenso, o polvere a vibrazioni meccaniche, urti, nè a calore intenso.
- L'apertura e la riparazione di componenti danneggiati deve essere eseguita solo da personale autorizzato Ottobock. La garanzia in caso di danneggiamenti decade qualora l'apparecchio non venga utilizzato per gli scopi preposti.
- L'unità di pronosupinazione può essere utilizzata esclusivamente in combinazione con l'accumulatore EnergyPack con tecnologia agli ioni di litio 757B20/757B21 o con il MyoEnergy Integral 757B35=*

3 Montaggio

3.1 Funzionamento con MyoRotronic 13E205

Per il collegamento, attenetevi all'istruzione d'uso del MyoRotronic.

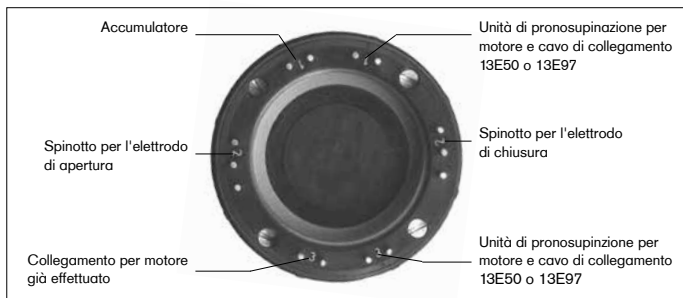
3.2 Funzionamento solo con l'interruttore

Schema di collegamento

Togliete lo spinotto di protezione rosso e inserite nei perni 1 e 3 dell'unità di pronosupinazione gli spinotti numerati 1 e 3 del cavo di collegamento 13E50 o del cavo di collegamento 13E97 con interruttore.

Inserite il cavo di collegamento dell'accumulatore 13E51=2 o 13E51=4/ il cavo di collegamento dell'accumulatore 13E188=200 o 13E188=600 negli spinotti 1 dell'unità di pronosupinazione.

Inserite il cavo per gli elettrodi 13E129 negli spinotti 2.



4 Montaggio nella protesi

Lubrificare tutte le spine dei cavi con il grasso per silicone 633F11. Dopo il collegamento di tutti i cavi, lasciate scattare in posizione l'unità di pronosupinazione nell'anello di colata 711M16; infine bloccatela con l'anello di sicurezza 11S4.

5 Smaltimento



Questi prodotti non possono essere smaltiti ovunque insieme ai normali rifiuti domestici. Uno smaltimento non conforme alle norme del proprio paese può essere dannoso per l'ambiente e per la salute. Attenersi alle disposizioni delle autorità nazionali competenti relative alla restituzione e alla raccolta di tali prodotti.

6 Dati tecnici

		757B20	757B21	757B35=*
Tensione d'esercizio	[V]	7,2		
Angolo di torsione	[°]	>360		
Numero giri a vuoto	[U/min]	17		

		757B20	757B21	757B35=*
corrisponde alla rotazione angolare di	[°/sec.]	102		
Durata dei componenti		5 anni		

7 Simboli utilizzati

MD Dispositivo medico

8 Responsabilità

Otto Bock Healthcare Products GmbH, in seguito denominata “il Produttore”, concede la garanzia esclusivamente nel caso in cui vengano osservate le indicazioni sulla lavorazione ed elaborazione, nonché sulle operazioni e sugli intervalli di manutenzione del prodotto. Il Produttore invita espressamente ad utilizzare il presente prodotto esclusivamente nelle combinazioni di elementi autorizzate dal Produttore (vedi istruzioni d'uso e cataloghi). Il produttore non assume alcuna responsabilità in caso di danni causati da combinazioni di componenti (impiego di prodotti di terzi) e applicazioni da lui non approvate.

L'apertura e la riparazione del presente prodotto devono essere effettuate esclusivamente da personale qualificato Ottobock autorizzato.

9 Marchio di fabbrica

Tutte le designazioni menzionate nel presente documento d'accompagnamento sono soggette illimitatamente alle disposizioni previste dal diritto di marchio in vigore e ai diritti dei relativi proprietari.

Tutti i marchi, nomi commerciali o ragioni sociali qui indicati possono essere marchi registrati e sono soggetti ai diritti dei relativi proprietari.

L'assenza di un contrassegno esplicito dei marchi utilizzati nel presente documento d'accompagnamento, non significa che un marchio non sia coperto da diritti di terzi.

10 Conformità CE

Il fabbricante Otto Bock Healthcare Products GmbH dichiara che il prodotto è conforme alle norme europee applicabili in materia di dispositivi medici.

Il testo completo delle Direttive e dei requisiti è disponibile al seguente indirizzo Internet: <http://www.ottobock.com/conformity>

Fecha de la última actualización: 2022-10-20

- Lea este documento atentamente y en su totalidad antes de utilizar el producto, y respete las indicaciones de seguridad.
- Explique al usuario cómo utilizar el producto de forma segura.
- Póngase en contacto con el fabricante si tuviese dudas sobre el producto o si surgiesen problemas.
- Comunique al fabricante y a las autoridades responsables en su país cualquier incidente grave relacionado con el producto, especialmente si se tratase de un empeoramiento del estado de salud.
- Conserve este documento.

1 Campo de aplicación y descripción

La unidad de giro 10S17 es adecuado **únicamente** para el uso en prótesis de brazo. Permite la prono-supinación de la mano de sistema o del Greifer con muñeca con cierre automático. Posibilita giros de más de 360°.

La unidad de giro eléctrico 10S17 de Ottobock ha sido concebida para su empleo en un único paciente. Ottobock prohíbe terminantemente usar este producto en más de una persona.

La unidad de giro se utiliza en combinación con el MyoRotronic 13E205.

Podrá ser controlada también en caso de insuficiente potencial muscular con la microllave de tracción 9X14 o 9X18, o con la microllave de balancín 9X25.

2 Indicaciones de seguridad



El incumplimiento de las indicaciones de seguridad que se describen a continuación puede provocar fallos en el funcionamiento o daños en el producto. Siga las indicaciones de seguridad y tome las precauciones indicadas en este documento adjunto.

- Procure no acercar el producto demasiado a sistemas implantables activos (p. ej., marcapasos, desfibrilador, etc.) porque podría afectarlos de forma pasajera debido a la irradiación electromagnética que genera.
- A una distancia insuficiente con respecto a dispositivos de comunicación de AF (p. ej., teléfonos móviles, aparatos con Bluetooth, aparatos con Wi-Fi) pueden producirse fallos en el funcionamiento de la unidad de

giro debidos a una alteración de la comunicación interna de datos. Se recomienda mantener las siguientes distancias mínimas con respecto a estos dispositivos de comunicación de AF:

- Teléfono móvil GSM 850 / GSM 900: 0,99 m
- Teléfono móvil GSM 1800 / GSM 1900 / UMTS: 0,7 m
- Teléfono inalámbrico DECT, incluida la base: 0,35 m
- Wi-Fi (router, puntos de acceso,...): 0,22 m
- Aparatos con Bluetooth (productos de terceros no autorizados por Ottobock): 0,22 m
- Procure que no puedan penetrar partículas sólidas ni líquidos en el aparato. El inserto giratorio eléctrico no debe exponerse a humo o polvo intenso, vibraciones mecánicas o golpes, y tampoco a un calor excesivo.
- La apertura y la reparación del aparato o cambiar componentes dañados sólo lo debe realizar personal especializado de Ottobock.
- En caso de uso del aparato ajeno a las finalidades estipuladas o el empleo erróneo no se aplica ninguna garantía para los posibles daños causados.
- El inserto giratorio eléctrico sólo debe ponerse en funcionamiento con el acumulador Li-ion EnergyPack 757B20 ó 757B21 o con el MyoEnergy Integral 757B35=*

3 Montaje

3.1 Funcionamiento con MyoRotronic 13E205

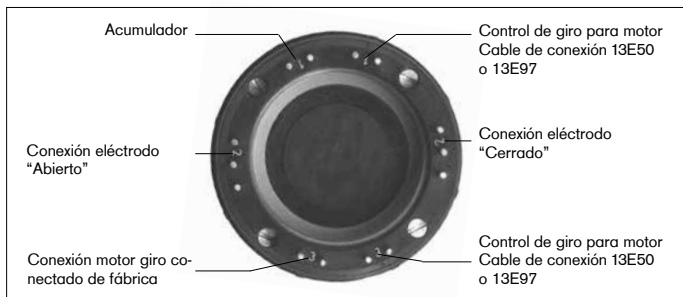
Conectar siguiendo las instrucciones de uso del MyoRotronic.

3.2 Funcionamiento sólo con interruptor

Esquema de conexión

Quitar el enchufe rojo de protección y conectar los enchufes numerados 1 y 3 del cable de conexión 13E50 o 13E97 con el conector a los pivotes 1 y 3 de la unidad de giro. Introduzca los cables de conexión del acumulador 13E51=2 ó 13E51=4, o bien los cables de conexión del acumulador 13E188=200 ó 13E188=600 en los pasadores 1 del inserto giratorio eléctrico.

Introduzca los cables del electrodo 13E129 en los pasadores 2.



4 Colocación en la prótesis

Introduzca los cables del electrodo 13E129 en los pasadores 2. Engrase todas las clavijas del cable con grasa de silicona 633F11. Una vez conectados todos los cables, haga que el inserto giratorio eléctrico encaje en el anillo de laminado utilizando la herramienta de montaje 711M16. Asegurar con el anillo de seguridad 11S4.

5 Eliminación



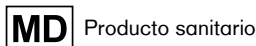
Estos productos no deben desecharse junto con la basura doméstica. En caso de que se deshaga de este producto sin tener en cuenta las disposiciones legales de su país en referencia a este ámbito, estará dañando al medio ambiente y a la salud. Por eso le rogamos que respete las advertencias que la administración de su país tiene en vigencia respecto a la recogida selectiva de desechos.

6 Datos técnicos

		757B20	757B21	757B35=*
Tensión	[V]	7,2		
Angulo de giro	[°]	>360		
Revoluciones de marcha en vacío	[U/min]	17		

		757B20	757B21	757B35=*
corresponde con el giro del ángulo de	[°/sec.]	102		
Vida útil del componente	5 años			

7 Símbolos utilizados



8 Responsabilidad

Otto Bock Healthcare Products GmbH, llamado en lo sucesivo el fabricante, asumirá la garantía sólo cuando se hayan observado tanto las indicaciones de preparación y procesamiento como las instrucciones de cuidado y los intervalos de mantenimiento prescritos. El fabricante advierte expresamente de que este producto sólo puede emplearse combinado con componentes que cuenten con el visto bueno del fabricante (véanse el manual de instrucciones y los catálogos). El fabricante no se responsabiliza de los daños producidos por combinaciones de componentes (empleo de productos de otros fabricantes) y aplicaciones que no cuenten con el visto bueno del fabricante.

Este producto debe ser abierto y reparado exclusivamente por personal especializado y autorizado de Ottobock.

9 Marcas registradas

Todas las denominaciones mencionadas en este documento anexo están sometidas en su totalidad a las disposiciones del derecho de marca vigente correspondiente, así como a los derechos de los propietarios correspondientes.

Todas las marcas, nombres comerciales o nombres de empresas que se indican en este documento pueden ser marcas registradas y están sometidos a los derechos de los propietarios correspondientes.

La ausencia de una designación explícita de las marcas utilizadas en este documento anexo no implica que una denominación esté libre de derechos de terceras personas.

10 Conformidad CE

Por la presente, Otto Bock Healthcare Products GmbH declara que el producto es conforme con las disposiciones europeas aplicables en materia de productos sanitarios.

El texto completo de las Directivas y exigencias está disponible en la siguiente dirección de internet: <http://www.ottobock.com/conformity>

Português

Data da última atualização: 2022-10-20

- Leia este documento atentamente antes de utilizar o produto e observe as indicações de segurança.
- Instrua o usuário sobre a utilização segura do produto.
- Se tiver dúvidas sobre o produto ou caso surjam problemas, dirija-se ao fabricante.
- Comunique todos os incidentes graves relacionados ao produto, especialmente uma piora do estado de saúde, ao fabricante e ao órgão responsável em seu país.
- Guarde este documento.

1 Utilização e descrição

O Punho Eléctrico 10S17 está indicado **unicamente** para a utilização. Permite a prono-supinação da mão de sistema ou do sistema Greifer com punho de fecho automático, permitindo uma rotação de mais de 360°.

A aplicação rotativa eléctrica 10S17 destina-se exclusivamente à protetização de um único paciente. A utilização do produto em outras pessoas não é permitida por parte do fabricante.

O Punho Eléctrico utiliza-se em combinação com o MyoRotronic 13E205. Poderá também ser controlado, em caso de insuficiente potência muscular, com a microchave de tracção 9X14 ou 9X18, ou com a microchave de balanço 9X25.

2 Recomendações de segurança



A não observância dos avisos de segurança seguintes pode resultar em danificação ou falhas de funcionamento do produto. Observe os avisos de segurança e as precauções especificadas neste documento anexo.

- Tenha atenção para não aproximar o produto diretamente de sistemas implantáveis ativos (por ex., marca-passo, desfibrilhador, etc.) devido à possibilidade de interferência temporária causada pela radiação eletromagnética gerada.
- Em caso de distância demasiado curta em relação aos dispositivos de comunicação RF (por ex., telemóveis, dispositivos Bluetooth, dispositivos WLAN), podem ocorrer episódios de mau funcionamento do punho elétrico devido à falha da comunicação interna de dados. Recomenda-se manter as seguintes distâncias mínimas relativamente a esses dispositivos RF:
 - Telemóvel GSM 850/GSM 900: 0,99 m
 - Telemóvel GSM 1800/GSM 1900/UMTS: 0,7 m
 - Telefones sem fios DECT incl. estação de base: 0,35 m
 - WLAN (Router, Access Points, ...): 0,22 m
 - Dispositivos Bluetooth (produtos de terceiros que não foram aprovados pela Ottobock): 0,22 m
- Deve-se ter atenção para não permitir a entrada de pequenos objectos fixos ou líquidos no aparelho. A aplicação rotativa eléctrica não deve ser exposta a fumo ou pó intensos, vibrações ou choques mecânicos ou a calor intenso.
- Abrir e reparar o aparelho como também restaurar componentes estragados é da alçada exclusiva do pessoal autorizado e especializado pela Ottobock.
- Se o aparelho for utilizado para outros fins ou mesmo erroneamente, a Ottobock não assume qualquer responsabilidade por eventuais danos.
- A aplicação rotativa eléctrica só pode ser utilizada com a bateria Li-Ion EnergyPack 757B20/757B21 ou com o MyoEnergy Integral 757B35=*

3 Montagem

3.1 Funcionamento com o MyoRotronic 13E205

Conectar seguindo o manual de instruções do MyoRotronic.

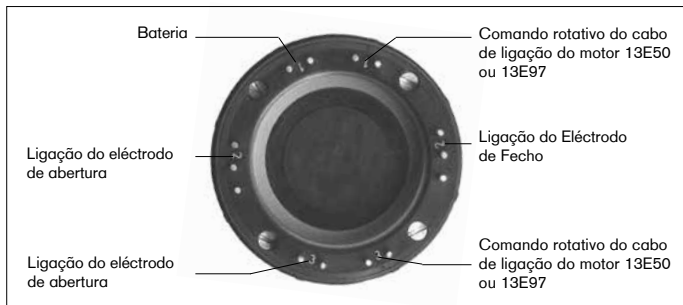
3.2 Operacional apenas com o interruptor

Esquema de ligação

Retirar a ficha de protecção vermelha e ligar as fichas com os números 1 e 3 do cabo de ligação 13E50 ou do cabo de ligação com interruptor 13E97 aos pinos 1 e 3 do Punho Eléctrico.

Ligar o cabo de ligação da bateria 13E51=2/13E51=4 ou o cabo de ligação da bateria 13E188=200/13E188=600 ao pino 1 da aplicação rotativa eléctrica.

Ligar os cabos dos eléctrodos 13E129 aos pinos 2.



4 Montagem na prótese

Aplicar o lubrificante 633F11 em todas as fichas dos cabos. Depois de ligar todos os cabos, encaixar a aplicação rotativa eléctrica no anel de fundição recorrendo à ferramenta 711M16. Assegurar com a anilha de retenção 11S4.

5 Eliminação



Em alguns lados a eliminação destes produtos não é permitida juntamente com o lixo doméstico. A eliminação que não cumpre as disposições nacionais referentes à eliminação poderá ter consequências nocivas para o ambiente e para a saúde. Observe as indicações dos organismos nacionais responsáveis pelo processo de devolução e de recolha.

6 Dados técnicos

		757B20	757B21	757B35=*
tensão de funcionamento	[V]	7,2		
ângulo de rotação	[°]	>360		
velocidade constante	[U/min]	17		
corresponde à rotação do ângulo de	[°/sec.]	102		
Vida útil do componente		5 anos		

7 Símbolos utilizados

MD Dispositivo médico

8 Responsabilidade

A Otto Bock Healthcare Products GmbH, adiante denominada fabricante, apenas se responsabiliza se as orientações e normas relativas à adaptação e ao emprego do produto, assim como as orientações relativas aos cuidados e aos intervalos da manutenção do produto, forem cumpridas. O fabricante chama expressamente a atenção para o facto de que esse produto apenas pode ser utilizado em combinação com componentes (veja nas instruções de utilização e nos catálogos) autorizados pelo fabricante. O fabricante não se responsabiliza por danos resultantes da utilização de combinações de componentes (incluindo produtos de terceiros) ou de aplicações por ele não autorizadas.

O produto somente poderá ser aberto e consertado por pessoal técnico autorizado da Ottobock.

9 Marcas comerciais

Todas as designações mencionadas no presente documento anexo estão sujeitas de forma irrestrita às determinações do respectivo direito de marcas e dos direitos dos respectivos proprietários.

Todos os nomes comerciais, nomes de firma ou marcas aqui citados podem ser marcas registradas e estar sob os direitos dos respectivos proprietários.

A falta de uma identificação explícita das marcas utilizadas neste documento anexo não pode servir de base conclusiva de que uma designação esteja isenta de direitos de terceiros.

10 Conformidade CE

A Otto Bock Healthcare Products GmbH declara que o produto está em conformidade com as especificações europeias para dispositivos médicos aplicáveis.

O texto integral a respeito das diretivas e dos requisitos está disponível no seguinte endereço de Internet: <http://www.ottobock.com/conformity>

Nederlands

Datum van de laatste update: 2022-10-20

- Lees dit document aandachtig door voordat u het product in gebruik neemt en neem de veiligheidsinstructies in acht.
- Leer de gebruiker hoe hij veilig met het product moet omgaan.
- Neem contact op met de fabrikant, wanneer u vragen hebt over het product of wanneer er zich problemen voordoen.
- Meld elk ernstige incident dat in samenhang met het product optreedt aan de fabrikant en de verantwoordelijke instantie in uw land. Dat geldt met name bij een verslechtering van de gezondheidstoestand.
- Bewaar dit document.

1 Toepassing en beschrijving

De elektrische polsdraaier 10S17 dient **uitsluitend** voor het gebruik bij armprothesen. Hij stuurt de pro- en supinatie van de systeem elektrohand, respectievelijk systeem elektrogrijper met polsautomat. Het is mogelijk de pols meer dan 360° te roteren.

De elektrische polsdraaier 10S17 is uitsluitend bedoeld voor gebruik door één persoon. Het product is door de fabrikant niet goedgekeurd voor gebruik door een tweede persoon.

De elektrische polsdraaier kan samen met de MyoRotronic 13E205 worden ingezet.

Bij onvoldoende spierspanning kan hij ook samen met de bandageschakelaar 9X14, de trekschakelaar 9X8 of de wipschakelaar 9X25 aangestuurd worden.

2 Veiligheidsvoorschriften



Wanneer de onderstaande veiligheidsvoorschriften niet in acht worden genomen, kan dat tot gevolg hebben dat het product beschadigd raakt of dat er storingen in de werking van het product optreden. Neem de in dit begeleidende document vermelde veiligheidsvoorschriften en voorzorgsmaatregelen in acht.

- Let op dat u het product niet in de directe nabijheid brengt van actieve implanteerbare systemen (bijv. pacemakers, defibrillators, enz.), omdat deze als gevolg van de gegenereerde elektromagnetische straling tijdelijk door het product kunnen worden beïnvloed.
- Bij een te kleine afstand tot HF-communicatieapparaten (bijv. mobiele telefoons, Bluetooth-apparaten, Wifi-apparaten) is het mogelijk dat er door verstoring van de interne datacommunicatie storingen optreden in de werking van de elektrische polsdrainer. Zorg er daarom voor dat u niet dichterbij de hieronder vermelde HF-communicatieapparaten komt dan daarachter is aangegeven:
 - mobiele telefoon GSM 850/GSM 900: 0,99 m;
 - mobiele telefoon GSM 1800/GSM 1900/UMTS: 0,7 m;
 - draadloze DECT telefoons incl. basisstation: 0,35 m;
 - Wifi (routers, access points,...): 0,22 m;
 - Bluetooth-apparaten (producten van andere aanbieders die niet door Ottobock zijn goedgekeurd): 0,22 m.
- Zorg ervoor dat er geen vaste deeltjes of vloeistoffen in het apparaat kunnen binnendringen. De elektrische polsdrainer mag niet worden blootgesteld aan intensieve rook, stof, mechanische trillingen en schokken of grote hitte.
- Het openen en repareren van het apparaat, respectievelijk het herstellen van beschadigde componenten mag alleen worden uitgevoerd door gekwalificeerd Ottobock personeel.
- Wanneer het apparaat voor een ander doel wordt gebruikt of foutief wordt bediend, dan kan geen aanspraak worden gemaakt op garantie.
- De elektrische polsdrainer mag alleen worden gebruikt met het Li-ion-accu EnergyPack 757B20 of 757B21 of de MyoEnergy Integral 757B35=*

3 Montage

3.1 Het gebruik samen met MyoRotronic 13E205

Sluit de MyoRotronic aan volgens de gebruiksaanwijzing.

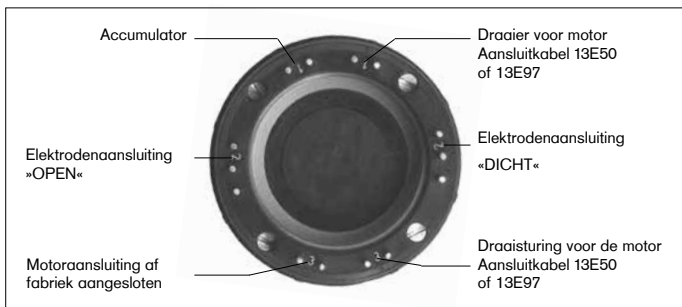
3.2 Het gebruik met slechts de schakelaar

Aansluitschema

De rode veiligheidsstekker verwijderen en de genummerde stekkers 1 en 3 van de aansluitkabel 13E50 of de aansluitkabel 13E97 met de schakelaar op de stiften 1 en 3 van de elektrische polsdraaier steken.

Sluit de accu-aansluitkabel 13E51=2 of 13E51=4 resp. de accu-aansluitkabel 13E188=200 of 13E188=600 aan op pen 1 van de elektrische polsdraaier.

Sluit de elektrodekabels 13E129 aan op de pennen 2.



4 Inbouwen in de prothese

Vet alle stekkers van de kabels in met siliconenvet 633F11. Klik de elektrische polsdraaier nadat alle kabels zijn aangesloten, met het montagewerktuig 711M16 vast in de ingietring.

5 Afdanking



Deze producten mogen niet overal worden meegegeven met ongesorteerd huishoudelijk afval. Wanneer het weggooien van afval niet gebeurt volgens de daarvoor in uw land geldende bepalingen, kan dat schadelijke gevolgen hebben voor het milieu en de gezondheid. Neem de aanwijzingen van de in uw land verantwoordelijke instantie voor terugname- en inzamelprocedures in acht.

6 Technische gegevens

		757B20	757B21	757B35=*
Bedrijfsspanning	[V]	7,2		
Draaihoek	[°]	>360		
Onbelast toerental	[U/min]	17		
Correspondeert met een hoek-rotatie van	[°/sec.]	102		
Levensduur van de component		5 jaar		

7 Gebruikte symbolen



Medisch hulpmiddel

8 Aansprakelijkheid

Otto Bock Healthcare Products GmbH, hierna te noemen de fabrikant, kan alleen aansprakelijk worden gesteld, indien de voor het product geldende be- en verwerkingsvoorschriften, onderhoudsinstructies en onderhoudstermijnen in acht worden genomen. De fabrikant wijst er uitdrukkelijk op dat dit product uitsluitend mag worden gebruikt in door de fabrikant goedgekeurde onderdelencombinaties (zie de gebruiksaanwijzingen en catalogi). Voor schade die wordt veroorzaakt door onderdelencombinaties (toepassing van producten van derden) en toepassingen die niet door de fabrikant zijn goedgekeurd, is de fabrikant niet aansprakelijk.

Het product mag alleen worden geopend en gerepareerd door daartoe opgeleide en geautoriseerde medewerkers van Ottobock.

9 Handelsmerk

Alle in dit begeleidende document vermelde namen vallen zonder enige beperking onder de bepalingen van het daarvoor geldende merkenrecht en onder de rechten van de betreffende eigenaren.

Alle hier vermelde merken, handelsnamen en firmanamen kunnen geregistreerde merken zijn en vallen onder de rechten van de betreffende eigenaren.

Uit het ontbreken van een expliciete karakterisering van de in dit begeleidende document gebruikte merken kan niet worden geconcludeerd dat een naam vrij is van rechten van derden.

10 CE-conformiteit

Hierbij verklaart Otto Bock Healthcare Products GmbH, dat het product voldoet aan de van toepassing zijnde Europese richtlijnen voor medische hulpmiddelen.

De volledige tekst van de richtlijnen en de eisen kan worden geraadpleegd op het volgende internetadres: <http://www.ottobock.com/conformity>

Svenska

Datum för senaste uppdateringen: 2022-10-20

- Läs noga igenom detta dokument innan du börjar använda produkten och beakta säkerhetsanvisningarna.
- Instruera användaren i hur man använder produkten på ett säkert sätt.
- Kontakta tillverkaren om du har frågor om produkten eller om det uppstår problem.
- Anmäl alla allvarliga tillbud som uppstår på grund av produkten, i synnerhet vid försämrat hälsotillstånd, till tillverkaren och det aktuella landets ansvariga myndighet.
- Spara det här dokumentet.

1 Användningsområde och beskrivning

Elektro-vridenhet 10S17 är **uteslutande** avsedd att användas vid försörjning med armpoteser. Elektro-vridenheten styr pro- och supination för den med snabbkoppling försedda System-Elektrohanden resp. System-elektrogreifern med handledsförslutning. En vridning större än 360° är möjlig.

Elektrod-vridinsatsen 10S17 är **uteslutande** avsedd att användas vid försörjningen av en brukare. En vidareanvändning av produkten till ytterligare en person tillåter tillverkaren inte.

Elektro-vridenheten kan användas tillsammans med MyoRotronic 13E205.

Om styrsignalen från muskeln är otillräcklig, är en styrning också möjlig med bandageomkopplare 9X14, dragomkopplare 9X18 eller vippomkopplare 9X25.

2 Säkerhetsanvisningar



Om säkerhetsanvisningarna nedan inte beaktas kan produkten skadas eller fungera felaktigt. Beakta säkerhetsanvisningarna och de förberedelser som anges i detta medföljande dokument.

- Se till att produkten inte hamnar i omedelbar närhet till aktiva, implanterbara system (t.ex. pacemaker, defibrillator o.s.v.), eftersom de kan påverkas tillfälligt av den elektromagnetiska strålningen som alstras.
- Vid för kort avstånd till högfrekventa kommunikationsenheter (t.ex. mobiltelefoner, Bluetooth-enheter, WLAN-enheter) kan störningar i den interna datakommunikationen uppstå som leder till att elektro-vridenheten inte fungerar korrekt. Vi rekommenderar att hålla minst följande avstånd till dessa högfrekventa kommunikationsenheter:
 - Mobiltelefon GSM 850/GSM 900: 0,99 m
 - Mobiltelefon GSM 1800/GSM 1900/UMTS: 0,7 m
 - Trådlösa DECT-telefoner inkl. basstation: 0,35 m
 - WLAN (router, accesspunkter o.s.v.): 0,22 m
 - Bluetooth-enheter (produkter från andra tillverkare som inte godkänts av Ottobock): 0,22 m
- Var uppmärksam på att varken fasta partiklar eller vätska kan tränga in i apparaten. Elektro-vridenheten får ej heller utsättas för intensiv rök, damm, mekaniska vibrationer, stötar eller starka värmekällor.
- Ett öppnande och reparation av vridenheten och dess komponenter får endast utföras av Ottobock MyoService.
- Vid en felaktig användning av vridenheten, fräntages användaren varje anspråk på garanti gentemot Ottobock.
- Elektro-Vridenheten får endast drivas med Li-Ion-batteri EnergyPack 757B20 resp. 757B21 eller MyoEnergy Integral 757B35=*

3 Montering

3.1 Drift med MyoRotronic 13E205

Monteras i enlighet med anvisningarna i bruksanvisningen för MyoRotronic'.

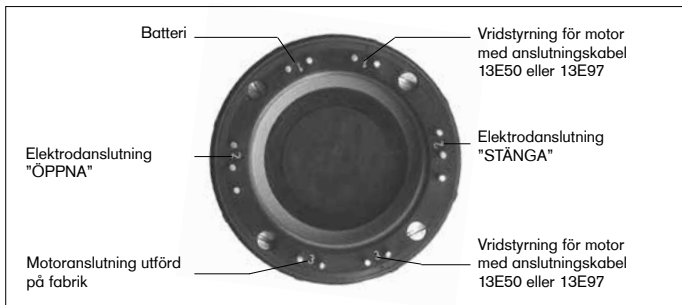
3.2 Drift endast med omkopplare

Anslutningsschema

Avlägsna den röda skyddspluggen och anslut de numrerade stickkontaktarna 1 och 3 på anslutningskabel 13E50 alternativt anslutningskabel 13E97 till stift 1 och 3 på elektro-vridenheten.

Batteri-anslutningskabel 13E51=2 alternativt 13E51=4 resp. batteri-anslutningskabel 13E188=200 eller 13E188=600 anslutes till stift 1 på elektro-vridenheten.

Anslut elektrodskabel 13E129 till stift 2.



4 Inbyggd i protesen

Alla kabelpluggar förses med silikonfett 633F11. Efter anslutning av alla kablar används montageverktyg 711M16 för att trycka fast vridenheten i ingjutningsringen. Säkra med säkringsringen 11S4.

Elektro-vridenheten kan drivas EnergyPack 757B20/757B21.

5 Avfallshantering



Det är inte tillåtet att kasta dessa produkter överallt med osorterade hushållssopor. En avfallshantering som inte motsvarar de regler som gäller i ditt land, kan ha en skadlig inverkan på miljön. Var god beakta anvisningarna från den ansvariga myndigheten i ditt land gällande avfallshantering- sophantering och återvinningsstationer.

6 Tekniska data

		757B20	757B21	757B35=*
Drivspänning	[V]	7,2		
Blockeringsström	[°]	>360		
Tomgångshastighet	[U/min]	17		
Motsvarar vinkelvridningen av	[°/sec.]	102		
Livslängd för komponent		5 år		

7 Symboler som används

MD Medicinteknisk produkt

8 Ansvar

Otto Bock Healthcare Products GmbH, som i det följande kallas tillverkare, ansvarar bara om angivna be- och omarbetningsanvisningarna liksom skötsel- och serviceintervallerna för produkten hålls. Tillverkaren påpekar uttryckligen att denna produkt bara får användas i kombination med av tillverkaren godkända produkter (se bruksanvisning och kataloger). Tillverkaren ansvarar inte för skador som orsakats av komponentkombinationer (användning av främmande produkter) och användningssätt som inte är godkända av tillverkaren.

Öppna och reparera denna produkt får bara göras av auktoriserad Ottobock fackpersonal.

9 Varumärken

Alla beteckningar som förekommer i den medföljande dokumentationen omfattas av gällande varumärkeslagstiftning och rättigheterna för respektive ägare.

Alla varumärken, varunamn eller företagsnamn kan vara registrerade och tillhör respektive ägare.

Även varumärken som inte explicit markerats som registrerade i den medföljande kan omfattas av rättigheter hos en tredje part.

10 CE-Konformitet

Härmed försäkras Otto Bock Healthcare Products GmbH att produkten lever upp till tillämpliga europeiska bestämmelser för medicintekniska produkter.

På följande webbadress kan du läsa direktiven och kraven i sin helhet: <http://www.ottobock.com/conformity>

Polski

Data ostatniej aktualizacji: 2022-10-20

- Przed użyciem produktu należy uważnie przeczytać niniejszy dokument i przestrzegać wskazówek bezpieczeństwa.
- Poinstruować użytkownika na temat bezpiecznego używania produktu.
- W przypadku pytań odnośnie produktu lub napotkania na problemy należy skontaktować się z producentem.
- Wszelkie poważne incydenty związane z produktem, w szczególności wszelkie przypadki pogorszenia stanu zdrowia, należy zgłaszać producentowi i właściwemu organowi w swoim kraju.
- Przechować niniejszy dokument.

1 Zastosowanie i opis

Elektryczna nasadka przegubu nadgarstka 10S17 firmy przeznaczona jest **wyłącznie** do zastosowania przy montażu protez dłoni. Steruje ona skręcaniem do wewnątrz i odwracaniem protez dłoni (System Dłoni Elektrycznej wzgl. System Chwybaka Elektrycznego z jednostką blokującą przegub dłoni). Możliwy jest ruch obrotowy w zakresie powyżej 360°.

Elektryczna jednostka obrotowa 10S17 jest przeznaczona do zaopatrzenia **wyłącznie** jednego pacjenta. Ponowne zastosowanie produktu jest ze strony producenta niedozwolone.

Elektryczna, obrotowa nasadka przegubu nadgarstka może współdziałać w połączeniu z MyoRotronic 13E205.

W przypadku braku dostatecznego napięcia mięśniowego system może być także sterowany przy pomocy przełącznika taśmowego 9X14, przełącznika trakcyjnego 9X18 lub przełącznika wahliwego 9X25.

2 Wskazówki dotyczące bezpieczeństwa



Nieprzestrzeganie poniższych wskazówek bezpieczeństwa może prowadzić do uszkodzenia lub nieprawidłowego funkcjonowania produktu. Prosimy przestrzegać wskazówek bezpieczeństwa i podanych sposobów postępowania zawartych w niniejszym dokumencie towarzyszącym.

- Należy zwrócić uwagę na to, aby produkt nie znalazł się w pobliżu implantowanych systemów (np. rozrusznik serca, defibrylator, itp.), gdyż wytwarzane promieniowanie elektromagnetyczne może mieć tymczasowy wpływ na produkt.
- W przypadku zbyt małego odstępów od urządzeń komunikacyjnych HF (np. telefony komórkowe, urządzenia Bluetooth, urządzenia WLAN), może dojść do nieprawidłowego funkcjonowania elektrycznego złącza obrotowego wskutek usterek wewnętrznego transferu danych. Do urządzeń komunikacyjnych HF zalecane jest zachowanie odległości równej co najmniej:
 - Telefon komórkowy GSM 850 / GSM 900: 0,99 m
 - Telefon komórkowy GSM 1800 / GSM 1900 / UMTS: 0,7 m
 - Telefony bezprzewodowe DECT łącznie ze stacją bazową: 0,35 m
 - WLAN (router, access points,...): 0,22 m
 - Urządzenia Bluetooth (produkty obce, niedopuszczone przez Ottobock): 0,22 m
- Należy zwrócić szczególną uwagę na to, aby żadne elementy stałe lub płynne nie przedostały się do urządzenia. Elektryczna nasadka przegubu nadgarstka nie powinna być poddawana działaniu dymu lub kurzu, mechanicznym wibracjom i uderzeniom, jak i wysokim temperaturom.
- Do otwierania i dokonywania napraw względnie wymiany uszkodzonych elementów upoważniony jest wyłącznie fachowy personel firmy Ottobock.

- Nie przejmujemy odpowiedzialności za szkody powstałe poprzez samodzielne dokonywanie napraw, itp.
- Elektryczna obrotowa nasadka może być zasilana tylko i wyłącznie przy pomocy baterii litowej EnergyPack 757B20 względnie 757B21 lub MyoEnergy Integral 757B35=*

3 Montaż

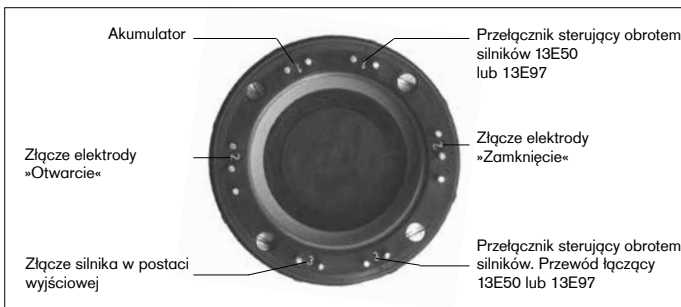
3.1 Sterowanie przy pomocy MyoRotronic 13E205

Podłączyć zgodnie z instrukcją obsługi dotyczącą MyoRotronic.

3.2 Sterowanie wyłącznie przy pomocy przełącznika

Schemat połączenia

Zdjąć czerwoną osłonę zabezpieczającą a następnie podłączyć numerowane wtyczki 1 i 3 przewodu łączącego 13E50 lub 13E97 z przełącznikiem do złączy 1 i 3 mechanizmu obrotownika elektrycznego. Podłączyć przewód łączący baterii 13E51=2 lub 13E51=4 względnie przewód łączący baterii 13E188=200 lub 13E188=600 do złącza 1 mechanizmu elektrycznego obrotownika przegubu. Podłączyć przewód elektrody 13E129 do złącza 2.



4 Instalacja w protezie

Pokryć wszystkie wtyczki przewodu smarem silikonowym 633F11. Po podłączeniu wszystkich przewodów zastosować przyrząd montażowy 711M16 w celu podłączenia mechanizmu obrotownika elektrycznego do kołnierza laminatu. Zabezpieczyć przy pomocy pierścienia blokującego 11S4.

5 Utylizacja



Omawiane produkty nie mogą być poddane utylizacji w niesegregowanych odpadach gospodarstwa domowego. Utylizacja niezgodna z przepisami obowiązującymi w kraju może być szkodliwa dla środowiska i zdrowia. Prosimy przestrzegać instrukcji właściwych władz krajowych odnośnie segregacji i utylizacji tego typu odpadów.

6 Dane techniczne

		757B20	757B21	757B35=*
Napięcie robocze	[V]	7,2		
Kąt obrotu	[°]	>360		
Szybkość jałowa	[U/min]	17		
odpowiada kątowi obrotu równemu	[°/sec.]	102		
Żywotność podzespołów		5 lat		

7 Stosowane symbole

MD Wyrób medyczny

8 Odpowiedzialność:

Firma Otto Bock Healthcare Products GmbH, zwana dalej Producentem, ponosi odpowiedzialność cywilnoprawną tylko wtedy, jeśli spełnione zostały zalecenia i przepisy dotyczące obróbki i obsługi, jak również pielęgnacji i okresów konserwacji produktu. Producent wyraźnie zaznacza, że produkt ten wolno stosować tylko w takiej kombinacji z częściami, która została przez niego dopuszczona (patrz: instrukcja obsługi oraz katalogi). Producent nie odpowiada za szkody wynikłe z takiej kombinacji z innymi podzespołami (zastosowanie produktów obcych) i z takiego stosowania, które nie zostało przez producenta dopuszczone.

Otwierania i przeprowadzania napraw produktu dokonywać mogą tylko i wyłącznie pracownicy specjalistyczni autoryzowani przez firmę Ottobock

9 Znak towarowy

Wszystkie znaki wymienione w posiadanym dokumencie towarzyszącym podlegają w stopniu nieograniczonym zarządzeniom obowiązującym prawu używania znaków zastrzeżonych i prawom poszczególnego właściciela.

Wszystkie określone tutaj znaki towarowe, nazwy handlowe lub nazwy firm mogą być zarejestrowanymi znakami towarowymi i podlegają prawu poszczególnego właściciela.

W przypadku braku wyraźnego oznakowania, stosowanych w niniejszym dokumencie towarzyszącym znaków towarowych, nie można wykluczyć, że dany znak wolny jest od praw osób trzecich.

10 Zgodność z CE

Herved erklærer Otto Bock Healthcare Products GmbH, at produktet er i samsvar med gjeldende europeiske krav til medisinske produkter.

Cały tekst wytycznych i wymagań jest dostępny pod adresem internetowym: <http://www.ottobock.com/conformity>

Német

Az utolsó frissítés dátuma: 2022. 10. 28.

- TerméktermékterméktermékterméktermékA termék használata előtt olvassa el figyelmesen ezt a dokumentumot, és tartsa be a biztonsági utasításokat.
- Oktassa ki a felhasználót a termék biztonságos használatáról.
- A termékkel kapcsolatos kérdéseivel, vagy ha problémák adódtak a termék használatakor, forduljon a gyártóhoz.
- Jelentse a gyártónak és az Ön országában illetékes hatóságnak a termékkel kapcsolatban fellépő összes súlyos váratlan eseményt, különösképpen az egészségi állapot romlását.
- Őrizze meg ezt a dokumentumot.

A terméket csak a mellékelt kísérő dokumentációban rendelkezésre bocsátott információknak megfelelően helyezze üzembe.

1. Rendeltetés és leírás

Az elektromos forgóbetét 10S17 **kizárólag** karprotézisekben való használatra szolgál. Ez vezérli az elektromos kéz eszközszerkezetének és a csuklózárral ellátott eszközszerkezet elektromos megfogójának borítását és kifelé fordítását. Több mint 360°-os elforgatás lehetséges.

Az elektromos forgóbetétet 10S17 **kizárólag** egyetlen beteg ellátására tervezték. A terméknek egy másik személy által történő használatát a gyártó nem engedélyezi.

Az elektromos forgóbetét kombinálható MyoRotronic 13E205 készülékkel.

Ha az izomfeszültség nem elegendő, akkor a bandáskapcsolóval 9X14, a húzókapcsolóval 9X18 vagy a billenőkapcsolóval 9X25 szabályozható.

2. Biztonsági utasítások



Az alábbi biztonsági utasítások be nem tartása a termék sérüléséhez vagy hibás működéséhez vezethet. Vegye figyelembe a biztonsági utasításokat és a jelen dokumentumban ismertetett biztonsági intézkedéseket.

- Ügyeljen arra, hogy a terméket ne vigye aktív beültethető eszközszerkezetek (pl. szívritmusszabályzó, defibrillátor stb.) közvetlen közelébe, mivel a keletkező elektromágneses sugárzás miatt átmeneti interferencia léphet fel.
- Ha túl kicsi a távolság a nagyfrekvenciás kommunikációs készülékektől (pl. a mobiltelefontól, a Bluetooth- és WLAN-készülékektől), az elektromos forgóbetét meghibásodhat a belső adatkommunikációs zavarok miatt. Javasoljuk az adott nagyfrekvenciás készülékektől a következő legkisebb távolságok betartását:
 - Mobiltelefon GSM 850 / GSM 900: 0,99 m
 - Mobiltelefon GSM 1800 / GSM 1900 / UMTS: 0,7 m
 - DECT vezeték nélküli telefonok, ideértve a báziskészüléket is: 0,35 m
 - WLAN (Router, Access Points,...): 0,22 m
 - Bluetooth készülékek (az Ottobock által jóvá nem hagyott idegen gyártmányok): 0,22 m
- Ügyeljen arra, hogy a készülékbe ne kerüljön be se szilárd szennyezés, se folyadék. Az elektromos forgóbetétet ne tegye ki intenzív füstnek vagy pornak, mechanikai rezgésnek vagy ütésnek, valamint nagy hőnek.

- A készülék felnyitását és javítását, ill. a sérült komponensek helyreállítását csak az Ottobock által feljogosított szakszemélyzet végezheti.
- Ha a készüléket helytelenül használják vagy helytelenül üzemeltetik, az esetleges károkért nem vállalunk felelősséget.
- Az elektromos forgóbetétet csak EnergyPack 757B20, ill. 757B21 vagy MyoEnergy Integral 757B35=* Li-ion akkumulátorral szabad működtetni.

3. Összeszerelés

3.1. Üzemeltetés MyoRotronic 13E205 használatával

Csatlakoztassa MyoRotronic használati útmutatójának megfelelően.

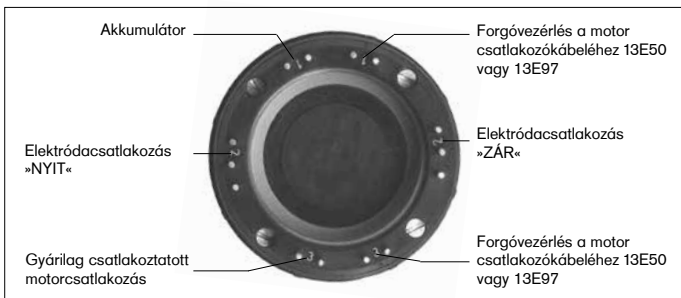
3.2. Üzemeltetés csak kapcsolóval

Csatlakozási séma

Távolítsa el a piros védődugaszt, és csatlakoztassa a csatlakozókábel 13E50 vagy a kapcsolóval ellátott csatlakozókábel 13E97 számozott 1-es és 3-as dugóit az elektromos forgóbetét 1-es és 3-as csapjaira.

Az akkumulátor-csatlakozókábel 13E51=2 vagy 13E51=4, illetve az akkumulátor csatlakozókábel 13E188=200 vagy 13E188=600 helyezze fel az elektromos forgóbetét 1-es csapjára.

Az elektródakábel 13E129 helyezze fel a 2-es csapokra.



4. Beépítés a protézisbe

Kenje be a kábel dugaszait 633F11 szilikonzsírral. Miután csatlakoztatta az összes kábelt, a szerelőszerszámmal 711M16 pattintsa be az elektromos forgóbetétet az öntött gyűrűbe. Biztosítsa a biztosítógyűrűvel 11S4.

5. Ártalmatlanítás



Ezeket a termékeket tilos a nem különválogatott, vegyes háztartási szemétbe dobni. Ha nem tartja be az Ön országában érvényes hulladékkezelési előírásokat, akkor annak káros következményei lehetnek a környezetre és az egészségre. Kérjük, vegye figyelembe az Ön országában érvényes, a használt termékek visszaadására és gyűjtésére vonatkozó hatósági utasításokat.

6. Műszaki adatok

		757B20	757B21	757B35=*
Üzemi feszültség	[V]		7,2	
Forgási szög	[°]		>360	
Üresjárat fordulat-szám	[ford/ perc]		17	
megfelel a következő mértékű szögelfordulásnak:	[°/mp]		102	
Komponensek élettartama			5 év	

7. Alkalmazott szimbólumok



Orvostechnikai eszköz

8. Felelősség

Az Otto Bock Healthcare Products GmbH (a továbbiakban: gyártó) csak abban az esetben felel, ha betartják a megadott megmunkálási és feldolgozási utasításokat, valamint a termék ápolási és karbantartási intervallumait. A gyártó kifejezetten felhívja a figyelmet arra, hogy ezt a terméket csak a gyártó által jóváhagyott alkatrész-kombinációkban szabad használni (lásd a használati útmutatót és a katalógusokat). A gyártó nem vállal felelősséget az olyan alkatrész-kombinációk (harmadik féltől származó termékek használata) és alkalmazások által okozott károkért, amelyeket a gyártó nem hagyott jóvá. Ezt a terméket csak az OttoBock feljogosított szakszemélyzete nyithatja fel és javíthatja.

9. Védjegy

Az ebben a kíséző dokumentumban említett összes megnevezés korlátozás nélkül vonatkozik az alkalmazandó védjegy jog rendelkezéseire és az érintett tulajdonosok jogaira.

Az összes itt említett védjegy, kereskedelmi név vagy cégnév lajstromozott védjegy is lehet és a mindenkori jogosultat megillető jogok hatálya alá tartozik.

Az ebben a kíséző dokumentumban használt védjegyek egyértelmű azonosításának hiányából nem lehet arra következtetni, hogy a megnevezés mentes harmadik személyek jogától.

10. CE-megfelelőség

Az Otto Bock Healthcare Products GmbH ezennel kijelenti, hogy a termék megfelel az orvostechnikai eszközökre vonatkozó európai előírásoknak.

Az irányelvek és követelmények teljes szövege a következő internetcímen áll rendelkezésre: <http://www.www.ottobock.com/conformity>

Ελληνικά

Ημερομηνία τελευταίας ενημέρωσης: 2022-10-20

- Μελετήστε προσεκτικά το παρόν έγγραφο πριν από τη χρήση του προϊόντος και προσέξτε τις υποδείξεις ασφαλείας.
- Ενημερώνετε τον χρήστη για την ασφαλή χρήση του προϊόντος.
- Απευθυνθείτε στον κατασκευαστή αν έχετε ερωτήσεις σχετικά με το προϊόν ή προκύψουν προβλήματα.
- Ενημερώνετε τον κατασκευαστή και τον αρμόδιο φορέα της χώρας σας για κάθε σοβαρό συμβάν σε σχέση με το προϊόν, ιδίως σε περίπτωση επιδείνωσης της κατάστασης της υγείας.
- Φυλάξτε το παρόν έγγραφο.

1 Σκοπός χρήσης και περιγραφή

Ο ηλεκτρικός περιστροφέας καρπού 10S17 της προορίζεται **αποκλειστικά** για χρήση σε προθέσεις των άνω άκρων, όπου ελέγχει τον πρηγισμό και τον υπτιασμό του ηλεκτρικού χεριού συστήματος ή της ηλεκτρικής λαβίδας συστήματος με ασφάλιση του καρπού. Είναι δυνατή μία περιστροφή μεγαλύτερη των 360°.

Ο ηλεκτρικός μηχανισμός περιστροφής 10S17 προορίζεται αποκλειστικά για χρήση από έναν μόνο ασθενή. Ο κατασκευαστής απαγορεύει τη χρήση του προϊόντος από δεύτερο άτομο.

Ο ηλεκτρικός περιστροφέας καρπού μπορεί να χρησιμοποιηθεί σε συνδυασμό με το MyoRotronic 13E205.

Όταν η μυϊκή ένταση δεν είναι επαρκής, ο χειρισμός του είναι επίσης δυνατός με το διακόπτη επιθέματος 9X14, το διακόπτη έλξης 9X18 ή το διακόπτη ταλάντωσης 9X25.

2 Υποδείξεις ασφάλειας



Τυχόν παράβλεψη των ακόλουθων υποδείξεων ασφαλείας ενδέχεται να οδηγήσει σε ζημιές ή δυσλειτουργίες του προϊόντος. Προσέξτε τις υποδείξεις ασφαλείας και τις αναφερόμενες προφυλάξεις στο παρόν συνοδευτικό έγγραφο.

- Φροντίζετε να μην μεταφέρετε το προϊόν πολύ κοντά σε ενεργά, εμφυτεύσιμα συστήματα (π.χ. καρδιακούς βηματοδότες, απινιδωτές κ.λπ.), καθώς ενδέχεται να προκληθούν προσωρινές παρεμβολές εξαιτίας της παραγόμενης ηλεκτρομαγνητικής ακτινοβολίας.
- Όταν η απόσταση από συσκευές επικοινωνίας υψηλής συχνότητας (HF), όπως π.χ. κινητά τηλέφωνα, συσκευές Bluetooth και WLAN, είναι μικρή, ο ηλεκτρικός περιστροφέας καρπού ενδέχεται να παρουσιάσει δυσλειτουργίες λόγω διαταραχής της εσωτερικής επικοινωνίας δεδομένων. Συνιστάται να τηρούνται οι ακόλουθες ελάχιστες αποστάσεις από τις συγκεκριμένες συσκευές επικοινωνίας HF:
 - κινητό τηλέφωνο GSM 850 / GSM 900: 0,99 m
 - κινητό τηλέφωνο GSM 1800 / GSM 1900 / UMTS: 0,7 m
 - ασύρματο τηλέφωνο DECT συμπεριλαμβανομένου του σταθμού βάσης: 0,35 m
 - WLAN (router, access points κ.λπ.): 0,22 m
 - συσκευές Bluetooth (προϊόντα άλλων κατασκευαστών χωρίς έγκριση από την Ottobock): 0,22 m
- Προσέχετε ιδιαίτερα να μην εισέρχονται στερεά σωματίδια ή υγρά στη συσκευή. Ο ηλεκτρικός περιστροφέας καρπού δεν πρέπει να εκτίθεται σε έντονο καπνό ή σκόνη, μηχανικές δονήσεις, κρούσεις ή υψηλές θερμοκρασίες.

- Το άνοιγμα και η επισκευή της συσκευής καθώς και η αποκατάσταση επιβλαβών δομικών στοιχείων επιτρέπεται μόνο σε ειδικευμένο προσωπικό της Ottobock.
- Εάν διεξαχθούν εσφαλμένοι χειρισμοί της συσκευής ή χειρισμοί, για τους οποίους αυτή δεν προορίζεται, δεν μπορεί να αναληφθεί ευθύνη για ενδεχόμενες ζημιές.
- Για τον ηλεκτρικό περιστροφέα καρπού πρέπει να χρησιμοποιούνται μόνο μπαταρίες Li-Ion EnergyPack 757B20 και 757B21 ή το MyoEnergy Integral 757B35=*

3 Συναρμολόγηση

3.1 Λειτουργία με MyoRotronic 13E205

Διεξάγετε τη σύνδεση σύμφωνα με τις οδηγίες χρήσης του MyoRotronic.

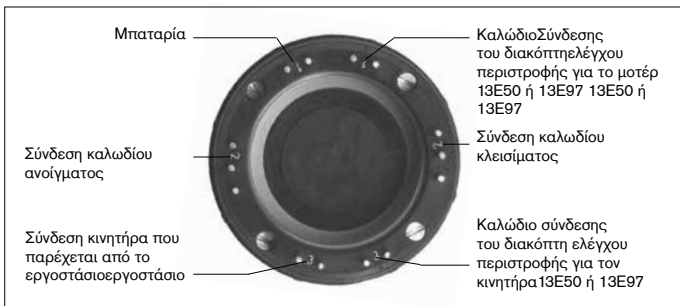
3.2 Λειτουργία μόνο με διακόπτη

Τρόπος σύνδεσης

Αφαιρέστε το κόκκινο προστατευτικό βύσμα και συνδέστε τα αριθμημένα βύσματα 1 και 3 του καλωδίου σύνδεσης 13E50 ή του καλωδίου σύνδεσης με διακόπτη 13E97 με τους πείρους 1 και 3 του ηλεκτρικού περιστροφέα καρπού.

Συνδέστε το καλώδιο σύνδεσης μπαταρίας 13E51=2 ή 13E51=4 και/ή το καλώδιο σύνδεσης μπαταρίας 13E188=200 ή 13E188=600 με τους πείρους 1 του ηλεκτρικού περιστροφέα καρπού.

Συνδέστε το καλώδιο ηλεκτροδίων 13E129 με τους πείρους 2.



4 Τοποθέτηση στην πρόθεση

Λιπάνετε όλα τα βύσματα των καλωδίων με λίπος σιλικόνης 633F11. Μετά από τη σύνδεση όλων των καλωδίων, κουμπώστε τον ηλεκτρικό περιστροφέα καρπού στο δακτύλιο με το εργαλείο συναρμολόγησης 711M16 και ασφαλίστε τον με τον δακτύλιο ασφάλισης 11S4.

5 Απόρριψη



Αυτά τα προϊόντα δεν πρέπει να απορρίπτονται οπουδήποτε σε χώρους γενικής συλλογής οικιακών απορριμμάτων. Όταν δεν τηρούνται οι αντίστοιχοι εθνικοί κανονισμοί, η απόρριψη μπορεί να έχει δυσμενείς επιπτώσεις στο περιβάλλον και την υγεία. Λάβετε υπόψη σας τις υποδείξεις του αρμόδιου εθνικού φορέα σχετικά με τις διαδικασίες επιστροφής και συλλογής.

6 Τεχνικά στοιχεία

		757B20	757B21	757B35=*
Τάση λειτουργίας	[V]	7,2		
Γωνία περιστροφής	[°]	>360		
Αρ. στροφών χωρίς φορτίο	[U/min]	17		
αντιστοιχεί σε περιστροφή γωνίας ίση με	[°/sec.]	102		
Διάρκεια ζωής εξαρτήματος		5 έτη		

7 Χρησιμοποιούμενα σύμβολα



Ιατροτεχνολογικό προϊόν

8 Ευθύνη

Η Otto Bock Healthcare Products GmbH, καλούμενη στο εξής κατασκευαστής, αναλαμβάνει ευθύνη, εφόσον τηρούνται οι προκαθορισμένες υποδείξεις κατεργασίας και επεξεργασίας, οι οδηγίες φροντίδας και τα διαστήματα

συντήρησης του προϊόντος. Ο κατασκευαστής επισημαίνει ρητώς ότι το συγκεκριμένο προϊόν πρέπει να χρησιμοποιείται μόνο με εγκεκριμένους από τον ίδιο συνδυασμούς εξαρτημάτων (βλ. οδηγίες χρήσης και καταλόγους). Ο κατασκευαστής δεν αναλαμβάνει καμία ευθύνη για ζημιές οι οποίες προκαλούνται από συνδυασμούς εξαρτημάτων (χρήση προϊόντων άλλων κατασκευαστών) και εφαρμογές που δεν εγκρίθηκαν από τον ίδιο.

Το άνοιγμα και η επισκευή αυτού του προϊόντος επιτρέπεται μόνο σε εξουσιοδοτημένο τεχνικό προσωπικό της Ottobock.

9 Εμπορικά σήματα

Όλες οι ονομασίες που αναφέρονται στο εσωτερικό του παρόντος συνοδευτικού εγγράφου υπόκεινται χωρίς περιορισμούς στις διατάξεις της εκάστοτε ισχύουσας νομοθεσίας περί σημάτων και στα δικαιώματα του εκάστοτε κατόχου.

Όλα τα σήματα, οι εμπορικές ονομασίες ή οι εταιρικές επωνυμίες που αναφέρονται εδώ ενδέχεται να αποτελούν κατατεθέντα εμπορικά σήματα και εμπίπτουν στα δικαιώματα του εκάστοτε κατόχου.

Σε περίπτωση απουσίας ρητής επισημάνσης για τα σήματα που χρησιμοποιούνται στο παρόν συνοδευτικό έγγραφο δεν τεκμαίρεται ότι ένα σήμα δεν εμπίπτει σε δικαιώματα τρίτων μερών.

10 Συμμόρφωση CE

Η Otto Bock Healthcare Products GmbH δηλώνει με το παρόν ότι το προϊόν πληροί τις ισχύουσες ευρωπαϊκές προδιαγραφές για τα ιατροτεχνολογικά προϊόντα.

Ολόκληρο το κείμενο των οδηγιών και των απαιτήσεων είναι διαθέσιμο στο διαδίκτυο στην ακόλουθη διεύθυνση: <http://www.ottobock.com/conformity>

Дата последней актуализации: 2022-10-20

- Перед использованием изделия следует внимательно прочесть данный документ и соблюдать указания по технике безопасности.
- Проведите пользователю инструктаж на предмет безопасного пользования.
- Если у вас возникли проблемы или вопросы касательно изделия, обращайтесь к производителю.
- О каждом серьезном происшествии, связанном с изделием, в частности об ухудшении состояния здоровья, сообщайте производителю и компетентным органам вашей страны.
- Храните данный документ.

1 Назначение и описание

Механизм поворота 10S17 пр-ва предназначен **исключительно** для использования в протезах рук. Он управляет пронацией и супинацией системной электрокисти или системного электрозахвата с замком запястного шарнира. Возможен поворот больше, чем на 360°.

Механизм поворота 10S17 предназначен исключительно для использования одним пациентом. Производителем запрещено применение продукта другим лицом, отличным от первичного пациента.

Механизм поворота применяется в комбинации с MyoRotronic 13E205.

При недостаточном напряжении мышц он может использоваться с бандажным выключателем 9X14, тросиковым выключателем 9X18 или выключателем с качающимся рычажком 9X25.

2 Указания по технике безопасности

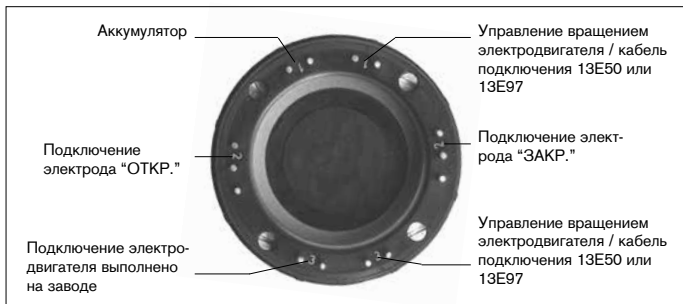


Несоблюдение представленных ниже указаний по технике безопасности может привести к повреждению изделия или нарушениям в его работе. Соблюдайте указания по технике безопасности и меры, приведенные в данном сопроводительном документе.

- Следите за тем, чтобы изделие не размещалось в непосредственной близости от активных имплантированных систем (например, электро-

стимулятора сердца, дефибриллятора и т.д.), т.к. возникающее электромагнитное излучение может привести к временному негативному воздействию на изделие.

- При нахождении на небольшом расстоянии от высокочастотных коммуникационных устройств (например, мобильных телефонов, устройств с поддержкой Bluetooth, устройств с поддержкой беспроводной локальной связи WLAN) могут возникнуть неисправности в работе механизма поворота вследствие нарушения системы внутреннего обмена данными. Рекомендуется соблюдать следующие значения минимального расстояния до этих высокочастотных коммуникационных устройств:
 - Мобильный телефон GSM 850 / GSM 900: 0,99 м
 - Мобильный телефон GSM 1800 / GSM 1900 / UMTS: 0,7 м
 - Беспроводные телефоны стандарта DECT вкл. базу: 0,35 м
 - WLAN (маршрутизаторы, точки доступа, ...): 0,22 м
 - Устройства с поддержкой Bluetooth (изделия других фирм, которые не имеют допуска Ottobock): 0,22 м
- Следите за тем, чтобы в устройство не попадали ни твердые частицы, ни жидкость. Механизм поворота не должен подвергаться интенсивному воздействию дыма или пыли, механической вибрации или биению, а также воздействию высоких температур.
- Открывать и ремонтировать изделие, а также восстанавливать его поврежденные компоненты разрешается только сервисному персоналу Ottobock.
- Исключается ответственность за любой ущерб, возникший вследствие использования изделия не по назначению или его неправильного управления.
- Механизм поворота может применяться только с блоками литиево-ионных аккумуляторов EnergyPack 757B20/757B21 или MyoEnergy Integral 757B35=*



3 Монтаж

3.1 Использование вместе с MyoRotronic 13E205

Выполните подключение в соответствии с инструкцией по использованию MyoRotronic.

3.2 Использование только с выключателем

Схема электрических соединений

Удалите красный защитный штекер и наденьте пронумерованные штекеры 1 и 3 кабеля подключения 13E50 или кабеля подключения с выключателем 13E97 на штырьки 1 и 3 механизма поворота.

Наденьте кабель для соединения с аккумулятором 13E51=2 или 13E51=4, 13E188=200 или 13E188=600 на штырьки 1 механизма поворота.

Наденьте кабель электрода 13E129 на штырьки 2.

4 Монтаж в протез

Все штекеры кабелей смажьте консистентной силиконовой смазкой 633F11. После подключения всех кабелей защелкните механизм поворота в закладном кольце монтажным инструментом 711M16. Зафиксируйте стопорным кольцом 11S4.

5 Утилизации



Утилизация данных изделий вместе с несортированными бытовыми отходами разрешена не повсеместно. Утилизация продукта, которая выполняется не в соответствии с предписаниями, действующими в Вашей стране, может оказать негативное влияние на окружающую среду и здоровье человека. Необходимо соблюдать указания соответствующих компетентных органов Вашей страны о порядке сдачи и сбора изделий на утилизацию.

6 Технические характеристики

		757B20	757B21	757B35=*
рабочее напряжение	[В]	7,2		
угол поворота	[°]	>360		
частота вращения при холостом ходе	r.p.m.	17		
соответствует угловой частоте вращения	[°/с]	102		
Срок службы компонента		5 лет		

7 Применяемые символы



Медицинское изделие

8 Ответственность

Компания Otto Bock Healthcare Products GmbH, именуемая в дальнейшем "изготовитель", несет ответственность только при соблюдении указаний по обработке изделия и уходу за ним, а также при соблюдении интервалов технического обслуживания. Изготовитель особо указывает на то, что использование данного изделия допустимо только в разрешенной им комбинации комплектующих (см. инструкции по использованию и каталоги). Изготовитель не несет ответственности за повреждения, возникшие вследствие использования неразрешенных им комбинаций комплектующих

(применение изделий других производителей) или использования не по назначению.

Открывать и ремонтировать изделие разрешается только авторизованным компанией Ottobock специалистам.

9 Товарный знак

Все указанные в рамках данного сопроводительного документа наименования следует безоговорочно рассматривать в соответствии с Положениями действующего законодательства о товарных знаках и правах их владельцев.

Все указанные здесь марки, торговые наименования или названия компаний могут быть за зарегистрированными торговыми марками, использование которых разрешено с учетом прав их владельцев.

Отсутствие четко выраженной маркировки используемых в данном сопроводительном документе товарных знаков не позволяет делать заключения о том, что название свободно от прав третьих лиц.

10 Соответствие стандартам CE

Настоящим компания Otto Bock Healthcare Products GmbH заявляет, что изделие соответствует европейским требованиям к изделиям медицинского назначения.

Полный текст директив и требований предоставлен по следующему интернет-адресу: <http://www.ottobock.com/conformity>.



Otto Bock Healthcare Products GmbH
Brehmstraße 16 · 1110 Wien · Austria
T +43-1 523 37 86 · F +43-1 523 22 64
info.austria@ottobock.com · www.ottobock.com