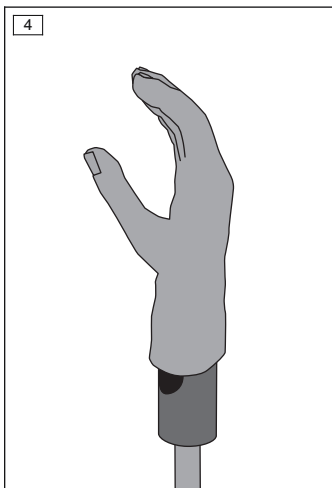
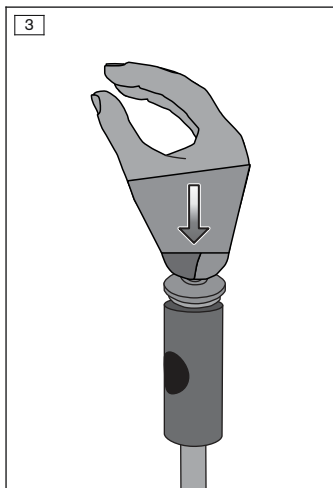
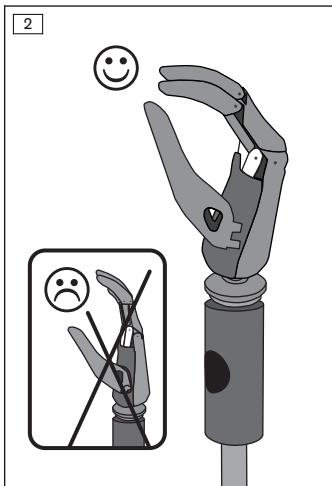
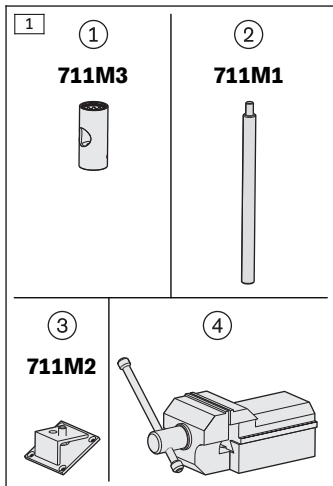


ottobock.



88A16=* MySkin Move

DE Gebrauchsanweisung	3
EN Instructions for use	8



INFORMATION

Datum der letzten Aktualisierung: 2022-06-14

- ▶ Lesen Sie dieses Dokument vor Gebrauch des Produkts aufmerksam durch und beachten Sie die Sicherheitshinweise.
- ▶ Weisen Sie den Benutzer in den sicheren Gebrauch des Produkts ein.
- ▶ Wenden Sie sich an den Hersteller, wenn Sie Fragen zum Produkt haben oder Probleme auftreten.
- ▶ Melden Sie jedes schwerwiegende Vorkommnis im Zusammenhang mit dem Produkt, insbesondere eine Verschlechterung des Gesundheitszustands, dem Hersteller und der zuständigen Behörde Ihres Landes.
- ▶ Bewahren Sie dieses Dokument auf.

MySkin Move 88A16=* ist ein Überzug aus Silikon für Prothesenhände. Der Überzug wird direkt über die Prothesenhand gezogen (ohne Innenhand) und schützt die darunter liegenden Bauteile vor Feuchtigkeit und Verschmutzung.

Das Erscheinungsbild ist dem der kontralateralen Seite nachempfunden, um ein hohes Maß an Natürlichkeit zu erreichen.

Das Material wird von Hand koloriert, sodass Abweichungen im Erscheinungsbild möglich sind und keinen Produktmangel darstellen.

Die Fingernägel sind **nicht** lackierbar.

2 Bestimmungsgemäße Verwendung

2.1 Verwendungszweck

Das Produkt ist ausschließlich für die exoprothetische Versorgung der oberen Extremität einzusetzen.

2.2 Einsatzgebiet

Das Produkt ist für den Einsatz in Alltagsaktivitäten entwickelt. Es darf nicht für Aktivitäten verwendet werden, bei denen es unzulässigen Umgebungsbedingungen und Belastungen ausgesetzt wird (z. B. Extremsportarten).

2.3 Kombinationsmöglichkeiten

Kombinationseinschränkungen

Kompatible Prothesenhände: 8K35*

2.4 Umgebungsbedingungen

Zulässige Umgebungsbedingungen
Zulässige Betriebstemperatur: -10 °C bis +60 °C (+14 °F bis +140 °F)
Zulässige Lagertemperatur: -20 °C bis +40 °C (-4 °F bis +104 °F)
Zulässige Transporttemperatur: -20 °C bis +60 °C (-4 °F bis +140 °F)
Reinigungsmittel: warmes Wasser und Seife



Unzulässige Umgebungsbedingungen
Mechanische Vibrationen oder Stöße, Berühren von scharfkantigen oder spitzen Gegenständen
Kontakt mit Säuren, unzulässigen Reinigungsmitteln, abrasiven Medien (z. B. Sand), feuchter Erde, Staub, Schmutz, stark färbenden Materialien (z. B. mit Druckerfarbe, Kugelschreiberfarbe, Toner, neuen Textilien), Lösungsmitteln (z. B. Verdüner, Aceton, Benzin), Feuer, Glut und unzulässiger Hitze (> +60 °C / > +140 °F), Silikonspray

2.5 Lebensdauer


Das Produkt ist ein Verschleißteil, das einer natürlichen Abnutzung unterliegt. Die Lebensdauer verkürzt oder verlängert sich je nach individuellem Beanspruchungsgrad. Nur bei Beachtung der Gebrauchsanweisung kann die dem Beanspruchungsgrad entsprechende maximale Lebensdauer erreicht werden.

3 Sicherheit

3.1 Bedeutung der Warnsymbolik

 VORSICHT	Warnung vor möglichen Unfall- und Verletzungsgefahren.
 HINWEIS	Warnung vor möglichen technischen Schäden.

3.2 Allgemeine Sicherheitshinweise

 VORSICHT
Kontakt mit Kälte, Hitze, Glut oder Feuer
Verletzungen (z. B. Verbrennungen) und Schäden am Produkt durch unzulässige Umgebungsbedingungen
► Halten Sie das Produkt von offenem Feuer, Glut oder anderen Hitzequellen fern.

- ▶ Setzen Sie das Produkt keinen unzulässigen Umgebungsbedingungen aus (siehe Kapitel „Umgebungsbedingungen“).

HINWEIS

Verwendung unter unzulässigen Umgebungsbedingungen

Schäden am Produkt durch unzulässige Umgebungsbedingungen

- ▶ Setzen Sie das Produkt keinen unzulässigen Umgebungsbedingungen aus.
- ▶ Wenn das Produkt unzulässigen Umgebungsbedingungen ausgesetzt war, prüfen Sie es auf Schäden.
- ▶ Verwenden Sie das Produkt bei offensichtlichen Schäden oder im Zweifelsfall nicht weiter.
- ▶ Sorgen Sie im Bedarfsfall für geeignete Maßnahmen (z. B. Reinigung, Reparatur, Ersatz, Kontrolle durch den Hersteller oder eine Fachwerkstatt, etc.).

HINWEIS

Unzulässige Kombination von Prothesenkomponenten

Produktschäden durch Fehlfunktionen

- ▶ Kombinieren Sie das Produkt nur mit Prothesenkomponenten, die gemäß dem Kapitel „Kombinationsmöglichkeiten“ dafür zugelassen sind.
- ▶ Prüfen Sie anhand der Gebrauchsanweisungen der Prothesenkomponenten, ob diese auch untereinander kombiniert werden dürfen.

HINWEIS

Kontakt mit fett- und säurehaltigen Mitteln, Ölen, Salben und Lotionen

Unzureichende Stabilisierung durch Funktionsverlust des Materials

- ▶ Setzen Sie das Produkt keinen fett- und säurehaltigen Mitteln, Ölen, Salben und Lotionen aus.

HINWEIS

Unvorsichtiger Gebrauch des Produkts

Schäden am Produkt durch Kontakt mit spitzen oder scharfkantigen Gegenständen

- ▶ Verhindern Sie den Kontakt des Produkts mit den zuvor erwähnten Gegenständen.

4 Lieferumfang

Menge	Benennung	Kennzeichen
1	Gebrauchsanweisung	647G1763=all_INT
1	MySkin Move Prothesenüberzug	88A16=*

5 Gebrauchsfähigkeit herstellen

HINWEIS

Unsachgemäßes Aufziehen und Abziehen des Prothesenüberzugs

Mechanische Beschädigung der Prothesenhand und des Prothesenüberzugs

- ▶ Beachten Sie alle Handlungsanweisungen zum Aufziehen und Abziehen. Die Prothesenhand muss dabei immer am Aufziehwerkzeug montiert sein.
- ▶ Verwenden Sie nur die angeführten Materialien.
- ▶ Vermeiden Sie Schäden an der Prothesenhand und dem Prothesenüberzug, die z. B. durch Werkzeuge und übermäßige Krafteinwirkung (insbesondere auf den Daumen) verursacht werden können.

5.1 Vorbereitungen für das Aufziehen und Abziehen

Prothesenhand mit Handgelenkverschluss

- > **Benötigte Materialien (siehe Abb. 1):** ①: Montagewerkzeug 711M3, ②: Montagewerkzeug (Montagestab) 711M1, ③: Aufnahmeplatte 711M2 oder ④: Schraubstock
- 1) Die Prothesenhand am Montagewerkzeug befestigen.
 - 2) Das Montagewerkzeug am Montagestab an der Seite mit Innengewinde montieren.
 - 3) Den Montagestab an der Aufnahmeplatte montieren oder in einen Schraubstock einspannen.

5.2 Prothesenüberzug aufziehen

- 1) **HINWEIS! Verwenden Sie kein Silikonspray beim Aufziehen des Prothesenüberzugs. Optional kann Anziehspray 640F18 verwendet werden. Verkleben Sie den Prothesenüberzug nicht mit der Prothese.**
- 2) Sicherstellen, dass die Prothesenhand im halb geöffneten Zustand ist und dass sich der Daumen in Oppositionsstellung befindet (siehe Abb. 2).

- 3) Den Überzug bis zu den Mittelgelenken umstülpen, an der Prothese positionieren und über die Prothesenhand ziehen (siehe Abb. 3). Dabei sicherstellen, dass die Finger der Prothesenhand in den dafür vorgesehenen Öffnungen des Prothesenüberzugs positioniert sind.
- 4) Den Überzug vollständig über die Prothese ziehen und ausrichten (siehe Abb. 4).

5.3 Prothesenüberzug abziehen

- 1) **HINWEIS! Während des Abziehens jede übermäßige Krafteinwirkung auf die Finger vermeiden. Den Prothesenüberzug beim Abziehen nicht auf links drehen.**
- 2) Sicherstellen, dass die Prothesenhand im geöffneten Zustand ist und dass sich der Daumen in Oppositionsstellung befindet.
- 3) Den Prothesenüberzug vorsichtig anfassen und ohne Werkzeug abziehen.

6 Gebrauch

INFORMATION

Kleinere Beschädigungen am Produkt können repariert werden. Nehmen Sie mit dem Hersteller Kontakt auf, um das weitere Vorgehen zu besprechen.

6.1 Reinigung

HINWEIS

Nichtbeachtung der Reinigungsanweisungen

Schäden und dauerhafte Verschmutzungen am Produkt durch ungeeignete Reinigungsmittel

- Reinigen Sie das Produkt nur gemäß den Reinigungsanweisungen in der Gebrauchsanweisung.

HINWEIS

Eindringende Feuchtigkeit

Funktionsverlust oder Funktionseinschränkung der Prothese

- Beachten Sie, dass beim Reinigen des Prothesenüberzugs kein Wasser in die Prothese gelangt. Der Prothesenüberzug ist nicht am Schaft fest fixiert und somit könnte Wasser in die Prothese eindringen.

INFORMATION

Das Produkt muss täglich gereinigt und auf Beschädigungen geprüft werden.

- > **Empfohlenes Reinigungsmittel:** pH-neutrale Seife (z. B. Derma Clean 453H10)
- 1) Das Produkt mit klarem Süßwasser und pH-neutraler Seife reinigen.
 - 2) Die Seifenreste mit klarem Süßwasser abspülen.
 - 3) Das Produkt mit einem weichen Tuch abtrocknen.
 - 4) Die Restfeuchtigkeit an der Luft trocknen lassen.

7 Entsorgung

Das Produkt darf nicht überall mit unsortiertem Hausmüll entsorgt werden. Eine unsachgemäße Entsorgung kann sich schädlich auf die Umwelt und die Gesundheit auswirken. Beachten Sie die Angaben der zuständigen Behörde Ihres Landes zu Rückgabe, Sammel- und Entsorgungsverfahren.

8 Rechtliche Hinweise

8.1 Haftung

Der Hersteller haftet, wenn das Produkt gemäß den Beschreibungen und Anweisungen in diesem Dokument verwendet wird. Für Schäden, die durch Nichtbeachtung dieses Dokuments, insbesondere durch unsachgemäße Verwendung oder unerlaubte Veränderung des Produkts verursacht werden, haftet der Hersteller nicht.

8.2 CE-Konformität

Das Produkt erfüllt die Anforderungen der Verordnung (EU) 2017/745 über Medizinprodukte. Die CE-Konformitätserklärung kann auf der Website des Herstellers heruntergeladen werden.

1 Product description

English

INFORMATION

Date of last update: 2022-06-14

- ▶ Please read this document carefully before using the product and observe the safety notices.
- ▶ Instruct the user in the safe use of the product.
- ▶ Please contact the manufacturer if you have questions about the product or in case of problems.

- ▶ Report each serious incident related to the product to the manufacturer and to the relevant authority in your country. This is particularly important when there is a decline in the health state.
- ▶ Please keep this document for your records.

The 88A16=* MySkin Move is a silicone cover for prosthetic hands. The cover is pulled directly over the prosthetic hand (without inner hand) and protects the components underneath against moisture and dirt. The appearance is based on the contralateral side in order to achieve a high degree of naturalness.

The material is coloured by hand, giving rise to possible variations in appearance, which are not a product defect.

The fingernails **cannot** be painted.

2 Intended use

2.1 Indications for use

The product is to be used solely for upper limb exoprosthetic fittings.

2.2 Area of application

The product has been developed for use in everyday activities. It must not be used for activities where it would be exposed to unallowable environmental conditions or strains (e.g. extreme sports).

2.3 Combination possibilities

Limited combination options

Compatible prosthetic hands: 8K35*

2.4 Environmental conditions

Allowable environmental conditions
Allowable operating temperature: -10 °C to +60 °C (+14 °F to +140 °F)
Allowable storage temperature: -20 °C to +40 °C (-4 °F to +104 °F)
Allowable transport temperature: -20 °C to +60 °C (-4 °F to +140 °F)
Cleaning agents: warm water and soap

Unallowable environmental conditions
Mechanical vibrations or impacts, touching of sharp-edged or pointed objects
Contact with acids, unallowable cleaning agents, abrasive media (e.g. sand), damp soil, dust, dirt, highly staining materials (e.g. printing ink, pen ink, toner, new textiles), solvents (e.g. thinner, acetone, petrol), fire, embers and unallowable heat (> +60 °C / > +140 °F), silicone spray

2.5 Lifetime

The product is a wear part, which means it is subject to natural wear and tear. The lifetime diminishes or increases depending on the individual level of use. Only when the instructions for use are observed it is possible to achieve the maximal lifetime, in dependence of the level of use.

3 Safety

3.1 Explanation of warning symbols



Warning regarding possible risks of accident or injury.



Warning regarding possible technical damage.

3.2 General safety instructions



Contact with cold, heat, embers or fire

Injuries (e.g. burns) and damage to the product due to unallowable environmental conditions

- ▶ Keep the product away from open flames, embers and other sources of heat.
- ▶ Do not expose the product to unallowable environmental conditions (see the section "Environmental conditions").



Use under unallowable environmental conditions

Damage to product due to unallowable environmental conditions

- ▶ Do not expose the product to unallowable environmental conditions.
- ▶ If the product has been exposed to unallowable environmental conditions, check it for damage.
- ▶ If damage is apparent or in case of doubt, do not continue using the product.
- ▶ Take suitable measures if required (e.g. cleaning, repair, replacement, inspection by the manufacturer or a specialist workshop, etc.).



Unallowable combination of prosthetic components

Product damage due to malfunctions

- ▶ Only combine the product with prosthetic components that are approved according to the section "Combination Possibilities".

- ▶ Verify that the prosthetic components may be combined with each other by consulting their instructions for use.

NOTICE**Contact with oils, salves, lotions or other products that contain oils or acids**

Insufficient stabilisation due to loss of material functionality

- ▶ Do not expose the product to oils, salves, lotions or other products that contain oils or acids.

NOTICE**Careless use of the product**

Damage to the product due to contact with pointed or sharp-edged objects

- ▶ Do not allow the product to come into contact with the aforementioned objects.

4 Scope of delivery

Quantity	Designation	Reference number
1	Instructions for use	647G1763=all_INT
1	MySkin Move prosthesis cover	88A16=*

5 Preparing the product for use

NOTICE**Incorrect donning and removal of the prosthesis cover**

Mechanical damage to the prosthetic hand and prosthesis cover

- ▶ Observe all instructions for donning and removal. The prosthetic hand must always be mounted on the donning tool.
- ▶ Only use the materials listed.
- ▶ Avoid damage that can be caused to the prosthetic hand and the prosthesis cover, e.g. from tools and excessive force (in particular on the thumb).

5.1 Preparations for donning and removal

Prosthetic hand with quick-disconnect wrist unit

- > **Required materials (see fig. 1):** ①: 711M3 mounting tool, ②: 711M1 mounting tool (alignment rod), ③: 711M2 mounting plate or ④: vice
- 1) Install the prosthetic hand on the mounting tool.
 - 2) Install the mounting tool on the alignment rod on the side with the interior thread.
 - 3) Attach the alignment rod to the mounting plate or clamp it in a vice.

5.2 Pulling on the prosthesis cover

- 1) **NOTICE! Do not use silicone spray for pulling on the prosthesis cover. Optionally, 640F18 donning spray can be used. Do not glue the prosthesis cover to the prosthesis.**
- 2) Make sure that the prosthetic hand is in the half-open state and that the thumb is in opposed position (see fig. 2).
- 3) Turn the cover inside out up to the middle joints, position the cover on the prosthesis and pull it over the prosthetic hand (see fig. 3). In doing so, ensure that the fingers of the prosthetic hand are positioned in the openings provided in the prosthesis cover.
- 4) Pull the cover fully over the prosthesis and align it (see fig. 4).

5.3 Pulling off the prosthesis cover

- 1) **NOTICE! Avoid all excessive force on the fingers during the removal process. Do not fold over the sleeve end of the the prosthesis cover for removal.**
- 2) Make sure that the prosthetic hand is in the open state and that the thumb is in opposed position.
- 3) Carefully hold the prosthesis cover and pull it off.

6 Use

INFORMATION

Minor damage to the product can be repaired. Contact the manufacturer to discuss the further procedure.

6.1 Cleaning

NOTICE

Non-observance of cleaning instructions

Damage to product and permanent soiling due to use of improper cleaning agents

- ▶ Only clean the product according to the cleaning instructions provided in the instructions for use.

NOTICE

Penetration of moisture

Loss of or limited functionality of the prosthesis

- ▶ Make sure that no water gets into the prosthesis while cleaning the prosthesis cover. The prosthesis cover is not firmly secured to the socket, so that water can get into the prosthesis.

INFORMATION

The product must be cleaned and inspected for damage daily.

- > **Recommended cleaning agent:** pH neutral soap (e.g. 453H10 Derma Clean)
- 1) Clean the product with clear fresh water and a pH neutral soap.
- 2) Rinse the soap away with clear fresh water.
- 3) Dry the product with a soft cloth.
- 4) Allow to air dry in order to remove residual moisture.

7 Disposal

In some jurisdictions it is not permissible to dispose of the product with unsorted household waste. Improper disposal can be harmful to health and the environment. Observe the information provided by the responsible authorities in your country regarding return, collection and disposal procedures.

8 Legal information

8.1 Liability

The manufacturer will only assume liability if the product is used in accordance with the descriptions and instructions provided in this document. The manufacturer will not assume liability for damage caused by disregarding the

information in this document, particularly due to improper use or unauthorised modification of the product.

8.2 CE conformity

The product meets the requirements of Regulation (EU) 2017/745 on medical devices. The CE declaration of conformity can be downloaded from the manufacturer's website.



Ottobock SE & Co. KGaA
Max-Näder-Straße 15 · 37115 Duderstadt · Germany
T +49 5527 848-0 · F +49 5527 848-3360
healthcare@ottobock.de · www.ottobock.com