



## 490E163=\*<sup>\*</sup>

 Instrucciones de uso (Personal técnico especializado) .....	3
---	---



# Índice

ES

<b>1</b>	<b>Introducción</b> .....	<b>5</b>
<b>2</b>	<b>Uso previsto</b> .....	<b>5</b>
2.1	Uso previsto .....	5
2.2	Indicaciones y contraindicaciones.....	5
2.3	Cualificación .....	5
<b>3</b>	<b>Seguridad</b> .....	<b>5</b>
3.1	Significado de los símbolos de advertencia .....	5
3.2	Indicaciones generales de seguridad .....	6
3.3	Indicaciones de seguridad para el montaje .....	6
3.4	Indicaciones de seguridad sobre la programación .....	7
3.5	Advertencias de seguridad para el mantenimiento y la reparación .....	7
3.6	Indicaciones adicionales.....	7
3.7	Placa de identificación.....	7
<b>4</b>	<b>Suministro</b> .....	<b>8</b>
4.1	Componentes incluidos en el suministro .....	8
4.2	Opciones.....	8
4.3	Almacenamiento .....	8
<b>5</b>	<b>Preparación para el uso</b> .....	<b>9</b>
5.1	Preparación para el uso.....	9
5.2	Cargar las baterías .....	9
5.3	Desplegar/plegar el respaldo .....	10
5.4	Fijar los reposabrazos .....	10
<b>6</b>	<b>Ajustes e indicaciones de montaje</b> .....	<b>10</b>
6.1	Requisitos .....	10
6.2	Montaje de los accesorios.....	10
6.2.1	Baterías de gel .....	11
6.2.2	Iluminación (no prevista para la conducción por vías públicas) .....	12
6.2.3	Iluminación para la conducción por vías públicas.....	12
6.2.4	Soporte del panel de control orientable en paralelo .....	14
6.2.5	Soporte para sistema de control del acompañante .....	15
6.2.6	Protección antisalpicaduras para ruedas motrices.....	17
6.2.7	Cinturón de posicionamiento del pie .....	17
6.2.8	Almohadilla para pecho y hombros.....	17
6.2.9	Adaptador para juego de montaje para reposacabezas/protector para la nuca.....	18
6.2.10	Portabastón.....	19
6.2.11	Cesta portaobjetos.....	19
6.2.12	Fijar otros accesorios .....	20
6.3	Ajustes .....	20
6.3.1	Ajustes básicos.....	20
6.3.2	Ajustar la profundidad del asiento .....	20
6.3.3	Ajustar el acolchado del reposabrazos.....	21
6.3.4	Ajustar el apoyo para las piernas.....	21
6.3.5	Ajustar el cinturón del asiento .....	22
6.3.6	Adaptar la posición del panel de control .....	22
6.3.7	Cambiar de lado el panel de control .....	23
6.3.8	Adaptar el sistema de control .....	24
<b>7</b>	<b>Entrega</b> .....	<b>24</b>
7.1	Control final .....	24
7.2	Transporte hasta al cliente .....	24
7.2.1	Reducir las dimensiones del embalaje .....	25
7.2.2	Preparación para el transporte.....	25
7.3	Entrega del producto.....	25
<b>8</b>	<b>Mantenimiento y reparación</b> .....	<b>25</b>

<b>9</b>	<b>Eliminación .....</b>	<b>26</b>
9.1	Indicaciones para la eliminación .....	26
9.2	Indicaciones para la reutilización.....	26
<b>10</b>	<b>Aviso legal .....</b>	<b>26</b>
10.1	Responsabilidad .....	26
10.2	Garantía.....	26
10.3	Vida útil .....	26
<b>11</b>	<b>Datos técnicos.....</b>	<b>26</b>
<b>12</b>	<b>Anexos.....</b>	<b>29</b>
12.1	Herramientas necesarias.....	29
12.2	Pares de apriete de las uniones de tornillos.....	29

# 1 Introducción

## INFORMACIÓN

Fecha de la última actualización: 2021-12-03

- ▶ Lea este documento atentamente y en su totalidad antes de utilizar el producto, y respete las indicaciones de seguridad.
- ▶ Explique al usuario cómo utilizar el producto de forma segura.
- ▶ Póngase en contacto con el fabricante si tuviese dudas sobre el producto o si surgiesen problemas.
- ▶ Comunique al fabricante y a las autoridades responsables en su país cualquier incidente grave relacionado con el producto, especialmente si se tratase de un empeoramiento del estado de salud.
- ▶ Conserve este documento.

## INFORMACIÓN

- ▶ Puede solicitar información actual sobre la seguridad de los productos y sobre las retiradas de productos, así como la declaración de conformidad escribiendo a [ccc@ottobock.com](mailto:ccc@ottobock.com), o también al servicio técnico del fabricante (consulte las direcciones en el interior de la solapa posterior o en el dorso).
- ▶ Puede solicitar este documento en formato PDF escribiendo a [ccc@ottobock.com](mailto:ccc@ottobock.com), o también al servicio técnico del fabricante (consulte las direcciones en el interior de la solapa posterior o en el dorso). El archivo PDF puede visualizarse también de forma ampliada.

Estas instrucciones de uso le proporcionan la información necesaria para realizar las tareas de ajuste, que deberá llevar a cabo en estrecha colaboración con el usuario.

### Por favor, tenga en cuenta lo siguiente:

- Las instrucciones de uso (personal técnico especializado) son para uso exclusivo del personal técnico especializado y quedarán en su poder.
- Puede consultar toda la información sobre el manejo del producto en las instrucciones de uso (usuario) adjuntas.
- El fabricante recomienda que se realice una comprobación periódica de la adaptación del producto para garantizar un tratamiento idóneo a largo plazo. En el caso de niños y jóvenes es especialmente conveniente efectuar una revisión cada seis meses.
- El fabricante se reserva el derecho a realizar modificaciones técnicas en el modelo descrito en estas instrucciones de uso.

## 2 Uso previsto

Solo se garantiza la seguridad de funcionamiento del producto si este se utiliza de forma adecuada y de acuerdo con las indicaciones de estas instrucciones de uso (personal técnico especializado) y de las instrucciones de uso (usuario). El usuario es en último término el responsable de manejarlo sin causar accidentes.

### 2.1 Uso previsto

Encontrará más información sobre el uso previsto en las instrucciones de uso (usuario).

### 2.2 Indicaciones y contraindicaciones




Encontrará información más detallada sobre las indicaciones y las contraindicaciones en las instrucciones de uso (usuario).

### 2.3 Cualificación

Solo el personal técnico puede realizar los trabajos descritos a continuación. Para ello, se han de seguir las indicaciones del fabricante y cumplir todas las disposiciones legales vigentes. Se puede solicitar más información al respecto al servicio técnico del fabricante (consulte las direcciones en el interior de la solapa posterior o al dorso).

## 3 Seguridad

### 3.1 Significado de los símbolos de advertencia

	Advertencias sobre posibles riesgos de accidentes y lesiones graves.
	Advertencias sobre posibles riesgos de accidentes y lesiones.
	Advertencias sobre posibles daños técnicos.

### 3.2 Indicaciones generales de seguridad

#### PRECAUCIÓN

##### Uso de herramientas inadecuadas

Aprisionamiento, aplastamiento o daños en el producto debidos al uso de herramientas inapropiadas

- ▶ Para realizar las labores de ajuste utilice únicamente herramientas que sean adecuadas para las condiciones del puesto de trabajo y que garanticen la seguridad y prevengan accidentes si se utilizan correctamente.
- ▶ Tenga en cuenta las observaciones incluidas en el capítulo "Herramientas necesarias".

#### AVISO

##### Preparación incorrecta de los trabajos de ajuste

Daños en el producto por dejarlo caer y por no respetar las indicaciones de ajuste

- ▶ Asegure el producto antes de realizar cualquier tarea para evitar que se vuelque o se caiga.
- ▶ Desconecte la silla de ruedas eléctrica y, en caso necesario, desenchufe del controlador el cable de las baterías antes de realizar cualquier ajuste, a excepción de las comprobaciones del funcionamiento de los componentes eléctricos.
- ▶ Antes de realizar cualquier regulación en el asiento procure que el acolchado esté suficientemente protegido frente a cargas mecánicas o térmicas, y frente a contaminaciones químicas.

### 3.3 Indicaciones de seguridad para el montaje

#### ADVERTENCIA

##### Tendido incorrecto de los cables

Caídas, deslices, quemaduras por errores de montaje al tender los cables

- ▶ Tender los cables de forma equivocada puede provocar la pérdida del aislante de los cables y, por tanto, causar un cortocircuito o incluso un incendio. Coloque los cables siempre de manera que el aislante de los cables no pueda rozar con nada.
- ▶ Una rotura o una desconexión involuntaria de los cables durante el desplazamiento puede provocar la parada de emergencia de la silla de ruedas. Esto puede dar lugar a situaciones peligrosas al circular por la vía pública. Coloque los cables y las conexiones siempre de tal forma que no puedan dañarse ni soltarse.

#### ADVERTENCIA

##### Movimientos incontrolados de los componentes durante los trabajos de ajuste

Aprisionamiento, aplastamiento, golpes por no respetar las indicaciones de mantenimiento y reparación

- ▶ Asegúrese de que no haya nunca partes del cuerpo, p. ej., las manos o la cabeza, en la zona de peligro.
- ▶ Realice los trabajos con la ayuda de un asistente.

#### PRECAUCIÓN

##### Elevación inadecuada

Aprisionamiento, aplastamiento, golpes por no respetar las indicaciones de seguridad

- ▶ Algunas partes de la silla de ruedas eléctrica pesan mucho, p. ej., las baterías, el chasis, el asiento o los motores. Procure elevar estas partes de forma ergonómicamente correcta. Utilice solo equipos elevadores con una dimensión suficiente o realice estos trabajos con la ayuda de un asistente. En este caso, tanto usted como el asistente deberán agarrar el producto a ambos lados con las dos manos por los tubos del chasis situados debajo del asiento.
- ▶ Si fuese necesario realizar alguna labor debajo de las partes o equipos de trabajo elevados, afiáncelos empleando dispositivos adecuados para evitar que se suelten, se muevan o se caigan.
- ▶ Cuando utilice una plataforma elevadora, cerciórese de que la silla de ruedas eléctrica está situada en el centro de la superficie de la misma y que ninguna pieza sobresale hasta la zona de peligro.

**AVISO****Tendido incorrecto de los cables**

Daños en los cables o conexiones que se sueltan debido a errores de montaje

- ▶ Tenga cuidado con los cables sujetos al producto mediante sujetacables siempre que realice cualquier tarea de montaje.
- ▶ Si fuera necesario, corte con cuidado los sujetacables con unos alicates de corte diagonal adecuados. Preste atención a que los cables no resulten dañados durante el proceso.
- ▶ Tienda los cables de tal forma que no puedan resultar dañados. Deje suficiente longitud de cable en las piezas móviles para evitar tensiones durante el movimiento.
- ▶ Utilice únicamente material de fijación apropiado (p. ej., sujetacables). Fije también las conexiones con sujetacables al producto para evitar que se suelten involuntariamente.

**3.4 Indicaciones de seguridad sobre la programación****⚠ ADVERTENCIA****Configuración errónea del sistema de control**

Caídas, vuelcos, colisiones debidos a unos parámetros mal configurados

- ▶ Tenga en cuenta que modificar el ajuste de los parámetros también modifica el comportamiento de conducción. Especialmente las modificaciones en los ajustes de velocidad, aceleración, frenado o del joystick pueden provocar un comportamiento imprevisto en el desplazamiento y, por consiguiente, incontrolable para el usuario, con accidentes como consecuencia.
- ▶ Solo el personal técnico especializado puede modificar la configuración de los parámetros del sistema de control. Ni el fabricante de la silla de ruedas ni el del sistema de control se hacen responsables de los siniestros que hayan sido causados por un ajuste de los parámetros inadecuado y que no esté adaptado a las facultades del usuario.
- ▶ El usuario debe probar el comportamiento de conducción del producto bajo la supervisión del personal técnico especializado cada vez que se modifiquen los ajustes de los parámetros.

**3.5 Advertencias de seguridad para el mantenimiento y la reparación****⚠ PRECAUCIÓN****Daños en el producto, ruidos u olores inesperados**

Perjuicios para la salud del usuario




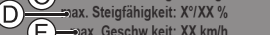
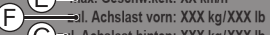
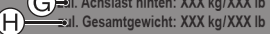





- ▶ Informe a Ottobock de los daños que constate en el producto que puedan conllevar un perjuicio para la salud del usuario. Aquí se incluyen movimientos descontrolados del producto, así como ruidos u olores inesperados o no detectados previamente que difieren enormemente del estado del producto en el momento de su entrega.

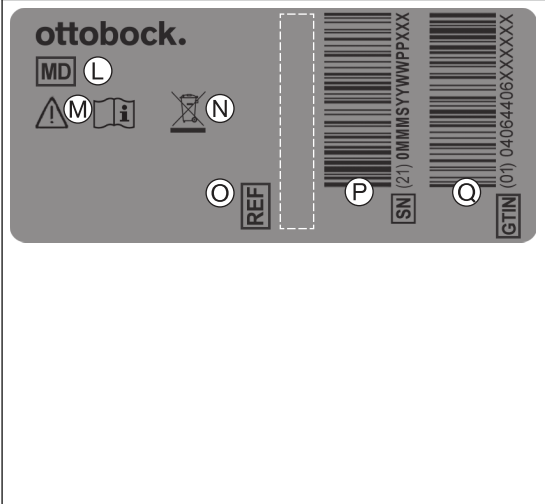
**3.6 Indicaciones adicionales****INFORMACIÓN**

Encontrará el número de serie, necesario para cualquier consulta y para pedir piezas de repuesto y accesorios, en la placa de identificación. Puede consultar las explicaciones relativas a la placa de identificación en el capítulo "Placa de identificación" (véase la página 7).

**3.7 Placa de identificación**

Las placas de identificación se encuentran a un lado del chasis debajo del asiento.

Etiqueta	Significado
	<b>A</b> Nombre del producto del fabricante
	<b>B</b> Marcado CE
	<b>C</b> Carga máxima (véase el capítulo "Datos técnicos")
	<b>D</b> Capacidad máxima de ascenso (véase el capítulo "Datos técnicos")
	<b>E</b> Velocidad máxima (véase el capítulo "Datos técnicos")
	<b>F</b> Carga autorizada del eje delantero
	<b>G</b> Carga autorizada del eje trasero
	
	
	
	

Etiqueta	Significado
	<b>H</b> Peso total autorizado
	<b>I</b> Datos del fabricante/dirección
	<b>J</b> Número de serie <sup>1)</sup>
	<b>K</b> Fecha de fabricación <sup>2)</sup>
	<b>L</b> Símbolo de producto sanitario (Medical Device)
	<b>M</b> <b>¡ADVERTENCIA!</b> Lea las instrucciones de uso antes de usar el producto. Observe las indicaciones importantes relativas a la seguridad (p. ej., advertencias, medidas de precaución).
	<b>N</b> Símbolo para la recogida selectiva de equipos eléctricos y electrónicos. Los componentes de la silla de ruedas eléctrica y las baterías no se deben tirar a la basura doméstica.
	<b>O</b> Número de referencia del fabricante de la variante del producto
	<b>P</b> Número de serie (PI) <sup>3),1)</sup>
	<b>Q</b> Número del artículo global (Global Trade Item Number) (DI) <sup>4)</sup>

<sup>1)</sup> MMM = modelo/variante de modelo; S = codificación de velocidad; YY = año de fabricación; WW = semana de fabricación; PP = lugar de fabricación; XXX = número de producción consecutivo

<sup>2)</sup> YYYY = año de fabricación; MM = mes de fabricación; DD = día de fabricación

<sup>3)</sup> UDI-PI según la norma GS1; UDI = Unique Device Identifier, PI = Product Identifier

<sup>4)</sup> UDI-DI según la norma GS1; UDI = Unique Device Identifier, DI = Device Identifier

Consulte otras señales de advertencia en las instrucciones de uso (usuario).

## 4 Suministro

### 4.1 Componentes incluidos en el suministro

Por lo general, la silla de ruedas eléctrica se entrega a modo de producto estándar listo para el uso con un equipamiento básico (según la hoja de pedido).

Otros elementos incluidos en el suministro:

- Accesorios opcionales de acuerdo con las indicaciones del pedido
- Cargador
- Instrucciones de uso (personal técnico), instrucciones de uso (usuario)
- Instrucciones de uso de los accesorios (según el equipamiento)

### 4.2 Opciones

Los accesorios ofrecidos con el producto están incluidos íntegramente en una lista en la hoja de pedido de accesorios. Las instrucciones de uso (usuario) describen con más detalle cómo usar los accesorios.

### 4.3 Almacenamiento

**AVISO**

**Descarga completa**

Deterioro de la batería por corriente en el modo standby (modo de reposo)

► Desconecte del controlador el cable de las baterías en caso de que se vaya a producir un periodo de inactividad superior a 3 días (véase la página 9).

Si no va a utilizar la silla de ruedas eléctrica durante más de **3 días**, debe tener en cuenta lo siguiente:

#### Condiciones de almacenamiento

- Almacene la silla de ruedas eléctrica en lugares cerrados y sin humedades con suficiente ventilación y protegida de los agentes externos. Información concreta sobre las condiciones de almacenamiento: véase la página 26.
- Proteja las ruedas de las heladas del suelo dejando el producto, p. ej., sobre un soporte de montaje o tablas de madera.
- Tenga presente guardar una distancia suficiente a las fuentes de calor. Los periodos prolongados de inactividad o el calentamiento excesivo de los neumáticos (p. ej., si se encuentran cerca de calefacciones o bajo la acción intensa de los rayos solares detrás de un cristal) pueden provocar una deformación permanente de los neumáticos.



- Gire las ruedas cada semana para evitar que se desinflen o deformen.
- Si tiene previsto almacenar la silla de ruedas eléctrica durante un tiempo prolongado, hágalo de tal forma que las ruedas no estén en contacto con el suelo.

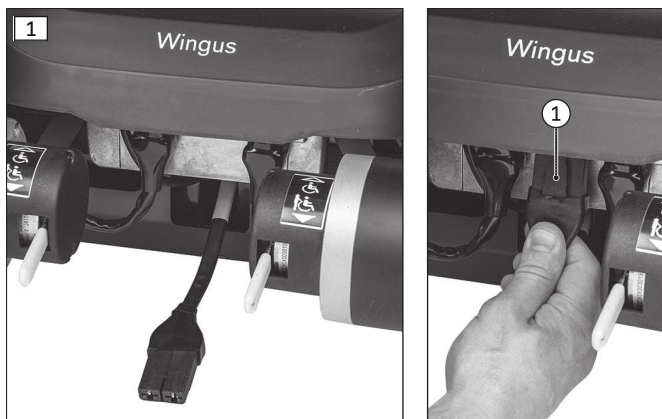
### Indicaciones sobre los neumáticos

- Si la silla de ruedas eléctrica no se utiliza durante varios días, en determinadas circunstancias pueden aparecer decoloraciones permanentes en los puntos de contacto con el suelo. Utilice por ello una base adecuada para la silla en caso de periodos prolongados de inactividad.
- Evite dejar el producto al aire libre si no es imprescindible. La radiación solar directa/luz ultravioleta provoca que los neumáticos envejezcan con más rapidez. Las consecuencias son un endurecimiento de la superficie del perfil y la rotura a trozos de las esquinas del perfil de los neumáticos.
- En caso de que el perfil de los neumáticos presente una profundidad inferior a **1 mm (0,04")**, estos deberán sustituirse para garantizar un desplazamiento seguro.
- Los neumáticos deben **cambiarse cada 2 años** independientemente de su desgaste.
- Las ruedas de las sillas de ruedas eléctricas con neumáticos de PU pueden deformarse o desinflarse durante periodos prolongados de inactividad. Estas deformaciones desaparecen con el tiempo por sí solas cuando se vuelve a conducir la silla de ruedas.

## 5 Preparación para el uso

### 5.1 Preparación para el uso

Para que el producto esté listo para el uso es necesario establecer la conexión entre el cable de las baterías y el controlador. La conexión se encuentra debajo de la parte trasera de la cubierta de las baterías.



#### Enchufar el cable de las baterías

- 1) Sujete con la mano la clavija del cable de las baterías. La clavija se encuentra entre los motores debajo de la cubierta de las baterías (véase fig. 1, izquierda).
- 2) Enchufe la clavija en la conexión del controlador (véase fig. 1, derecha).

#### Desenchufar el cable de las baterías

- 1) Extraiga del controlador la clavija del cable de las baterías. Presione la pestaña para soltar la clavija (véase fig. 1, pos. 1).
- 2) Deje el cable de las baterías suelto colgando hacia abajo (véase fig. 1, izquierda).

### 5.2 Cargar las baterías

#### ⚠ ADVERTENCIA

##### Carga o uso incorrectos de la batería

Lesiones debidas a incendios o explosiones, daños de la batería, cortocircuitos

- ▶ Tenga en cuenta las indicaciones de seguridad incluidas en las instrucciones de uso (usuario) en el capítulo "Uso" > "Baterías/proceso de carga".

#### ⚠ ADVERTENCIA

##### Ventilación insuficiente del cargador durante el proceso de carga

Quemaduras por sobrecalentamiento/ignición del cargador

- ▶ Asegúrese de que el cargador no puede sobrecalentarse durante el proceso de carga.
- ▶ Compruebe que las aletas de refrigeración o las ranuras de ventilación de la parte posterior del producto no estén tapadas.

**⚠ PRECAUCIÓN**

**Uso de vestimenta de trabajo inadecuada**

Cauterizaciones debidas a una protección insuficiente

- ▶ Durante los trabajos con baterías se debe llevar una vestimenta de trabajo adecuada (p. ej., guantes y gafas de protección).

Consulte cualquier información sobre el proceso de carga en las instrucciones de uso (usuario) de la silla de ruedas eléctrica.

La silla de ruedas eléctrica debe entregarse al usuario con las baterías completamente cargadas.

### 5.3 Desplegar/plegar el respaldo

Después de desembalar el producto, el respaldo debe desplegarse y fijarse.

Encontrará información más detallada al respecto en las instrucciones de uso (usuario) de la silla de ruedas eléctrica.

### 5.4 Fijar los reposabrazos

Puede que sea necesario fijar los reposabrazos después de desembalarlos empleando los pasadores (pinzas).

Encontrará información más detallada al respecto en las instrucciones de uso (usuario) de la silla de ruedas eléctrica.

## 6 Ajustes e indicaciones de montaje

### 6.1 Requisitos

**⚠ ADVERTENCIA**

**Ajustes incorrectos**

Caídas, vuelcos o posturas incorrectas del usuario debidos a unos ajustes incorrectos

- ▶ Solo el personal técnico puede llevar a cabo las labores de ajuste y montaje.
- ▶ Solo se pueden realizar aquellos ajustes que estén descritos en estas instrucciones de uso.
- ▶ Los ajustes deben realizarse únicamente dentro de los márgenes de ajuste permitidos con el fin de no poner en riesgo la estabilidad (véase el presente capítulo y el capítulo "Datos técnicos"). Si tiene alguna pregunta, póngase en contacto con el servicio técnico del fabricante (consulte las direcciones en la solapa posterior).
- ▶ Es imprescindible que realice las comprobaciones en presencia de un asistente.
- ▶ A no ser que se indique expresamente, no debe llevar a cabo ninguna labor de ajuste con una persona sentada en el producto.
- ▶ En todas las comprobaciones asegure al usuario para que no se caiga.
- ▶ Apriete bien todas las uniones de tornillos antes de probar cualquier modificación de los ajustes con el usuario sentado.
- ▶ Compruebe que el producto funcione de forma segura antes de su entrega.

**⚠ PRECAUCIÓN**

**Uniones de tornillos no aseguradas**

Aprisionamiento, aplastamiento, vuelcos o caídas del usuario debidos a errores en el montaje

- ▶ Después de cada ajuste, vuelva a apretar bien los tornillos y las tuercas de fijación. Para ello, tenga en cuenta los pares de apriete indicados.
- ▶ Tras aflojar los tornillos con fijador de rosca, sustitúyalos por unos tornillos nuevos con fijador de rosca o asegure los antiguos con masa de fijación de rosca de dureza media (p. ej., Loctite 241).
- ▶ Después del desmontaje sustituya siempre los tornillos y las tuercas autoblocantes por unos nuevos.

Las herramientas necesarias para las tareas de montaje, ajuste y mantenimiento, así como los pares de apriete para las uniones roscadas se especifican en el capítulo "Anexos" (véase la página 29).

Antes del ajuste es preciso limpiar bien todas las piezas del producto.

### 6.2 Montaje de los accesorios

En este tipo de silla de ruedas se pueden montar accesorios posteriormente. El personal técnico especializado debe llevar a cabo el montaje antes de la entrega.

A continuación encontrará las instrucciones para el montaje de todos los accesorios disponibles.

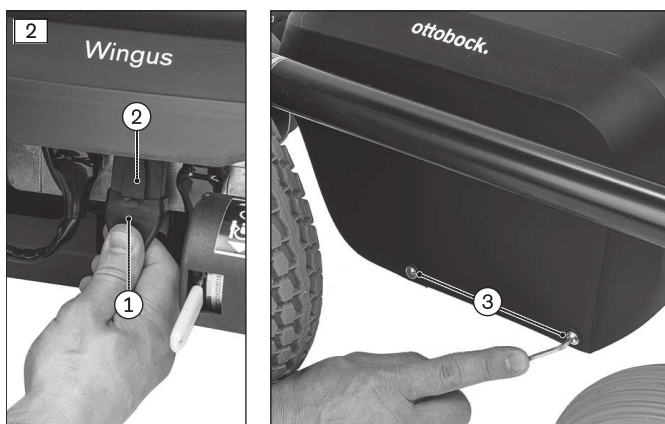
## 6.2.1 Baterías de gel

### ⚠ PRECAUCIÓN

#### Cortocircuito de la batería

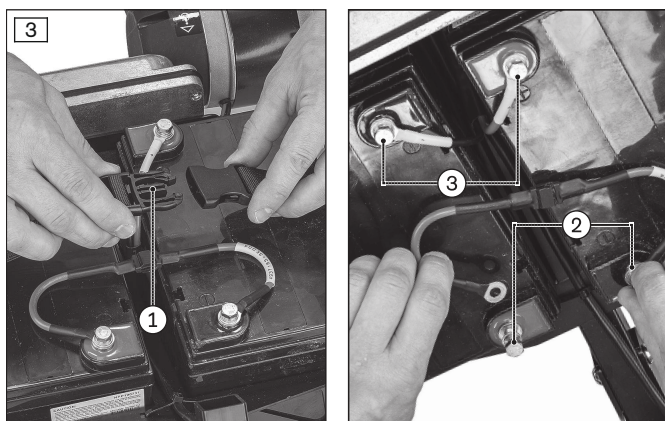
Quemaduras, lesiones, daños en el sistema eléctrico/electrónico por manipular la batería de forma indebida

- ▶ Emplee exclusivamente herramientas aisladas durante todos los trabajos de mantenimiento en las baterías.
- ▶ No conecte nunca dos polos de una batería con ningún conductor metálico (por ejemplo, con el tubo del chasis).
- ▶ Al conectar el cable de las baterías, preste atención a que la asignación de los polos sea la correcta. Observe para ello el esquema de conexión de las baterías situado en la parte interior de la cubierta de las baterías.



#### Desmontar la cubierta de las baterías

- 1) Extraiga del controlador la clavija del cable de las baterías (véase fig. 2, pos. 1). Presione la pestaña para soltar la clavija (véase fig. 2, pos. 2).
- 2) Afloje los 4 tornillos de cabeza con hexágono interior de la cubierta de las baterías (véase fig. 2, pos. 3).
- 3) Retire la cubierta de las baterías.



#### Sustituir la batería

- 1) Desabroche la correa de fijación superior del soporte de las baterías (véase fig. 3, pos. 1).
- 2) Desabroche la correa de fijación lateral del soporte de las baterías (sin imagen).
- 3) Desenrosque los tornillos de los polos de la batería.
- 4) Suelte los dos cables de las baterías (véase fig. 3, pos. 2/3).
- 5) Extraiga las baterías (sin imagen).
- 6) Coloque del mismo modo las baterías de gel de reemplazo en el soporte de las baterías (sin imagen).  
**¡AVISO! Enrosque los tornillos de los polos de la batería después de haberla colocado. Existe un alto riesgo de que se produzca un cortocircuito si, p. ej., los dos tornillos chocan contra el chasis.**
- 7) Fije los cables de las baterías del modo en que estaban originariamente. Utilice para ello el esquema de conexiones de las baterías situado en la tapa de las baterías (véase fig. 3, pos. 2/3).
- 8) Primero afloje ligeramente las correas de fijación, abróchelas a continuación y ténselas en el pasador.
- 9) Vuelva a colocar la cubierta de las baterías y apriete los tornillos de cabeza con hexágono interior (véase fig. 2, pos. 2).

### 6.2.2 Iluminación (no prevista para la conducción por vías públicas)

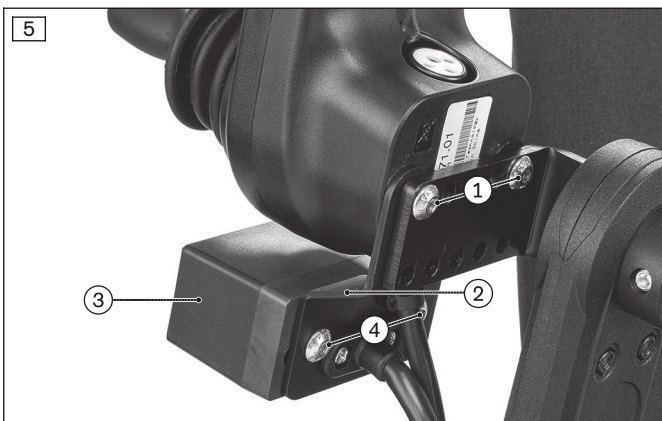


- 1) Desabroche la cinta elástica.
- 2) Sujete la lámpara contra el tubo del chasis.
- 3) Presione la cinta elástica sobre el perno de fijación.

### 6.2.3 Iluminación para la conducción por vías públicas

#### INFORMACIÓN

- ▶ Retire del controlador la clavija del cable de las baterías antes de realizar las labores mencionadas a continuación. No la vuelva a conectar hasta que vaya a realizar la prueba de funcionamiento.
- ▶ Para el montaje descrito a continuación, deje el juego de luces unido tal y como se entrega. Las lámparas ya están conectadas al cable suministrado del juego de luces. El cable dispone de unas marcas para orientarse mejor a la hora de colocarlas: Front left = delantera izquierda; Front right = delantera derecha; Back left = trasera izquierda; Back right = trasera derecha.
- ▶ Puede desconectar provisionalmente las lámparas del cable del juego de luces para facilitar el montaje. Antes de colocarlas en la plataforma de asiento, cerciórese de que las lámparas no son idénticas. Puede distinguir las por el número de artículo estampado del fabricante: luces delanteras = 140033C. Luces traseras = 140033B.
- ▶ Las lámparas deben atornillarse al producto con la orientación correcta (intermitente arriba, faro abajo). Para guiarse mejor: los caracteres estampados en la cubierta transparente de las lámparas deben encontrarse arriba (boca abajo) antes de atornillarlas.



#### Montar el módulo de teclas para las luces

- 1) Suelte el panel de control de la chapa de soporte (véase fig. 5, pos. 1).
- 2) Deslice la chapa adicional de soporte debajo del panel de control (véase fig. 5, pos. 2).
- 3) Atornille ambas chapas de soporte al panel de control (véase fig. 5, pos. 1).
- 4) Monte el módulo de teclas (véase fig. 5, pos. 3) con la orientación correcta en la chapa de soporte nueva (véase fig. 5, pos. 4).

**INFORMACIÓN:** Los pilotos están orientados hacia el panel de control (sin imagen).





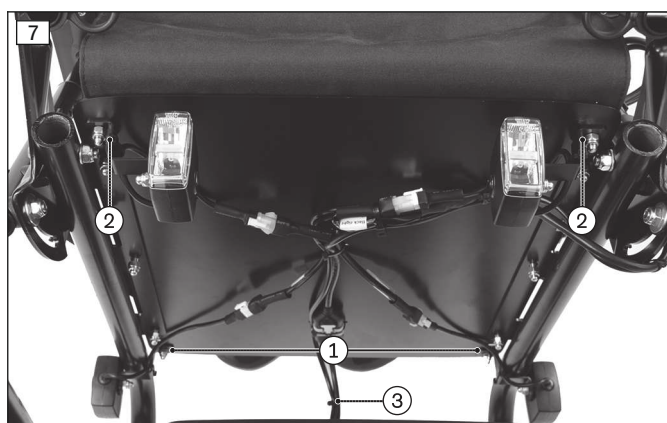
### Guiar el cable del juego de luces hasta la plataforma de asiento

- 1) Guíe el cable del juego de luces a lo largo del acolchado del reposabrazos por debajo. Fíjelo con cinta de velcro en el primer punto de fijación (véase fig. 6, pos. 1).
- 2) Continúe guiando el cable a lo largo del tubo del reposabrazos. Fije el cable con 2 grapas (véase fig. 6, pos. 2).
- 3) Lleve el cable hasta debajo de la plataforma de asiento. Fije el cable con un sujetacables al cable del panel de control (véase fig. 6, pos. 3).

### INFORMACIÓN

► Tenga en cuenta lo siguiente antes de montar las lámparas:

- Si la plataforma de asiento está ajustada a la profundidad mínima del asiento (plataforma de asiento totalmente hacia atrás), el orificio delantero de la plataforma de asiento tendrá un uso "doble": el tornillo de fijación sirve tanto de tornillo de fijación de la plataforma de asiento al chasis como de tornillo de fijación de la chapa de soporte de la lámpara.
- Si la plataforma de asiento está ajustada a la profundidad máxima del asiento (plataforma de asiento totalmente hacia delante), el orificio trasero de la plataforma de asiento tendrá un uso "doble": el tornillo de fijación sirve tanto de tornillo de fijación de la plataforma de asiento al chasis como de tornillo de fijación de la chapa de soporte de la lámpara.

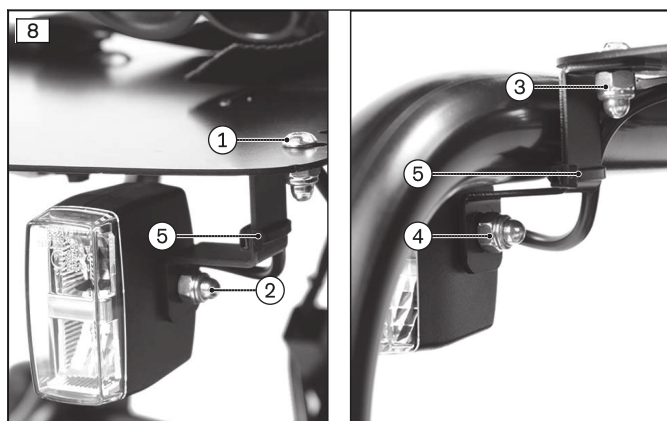


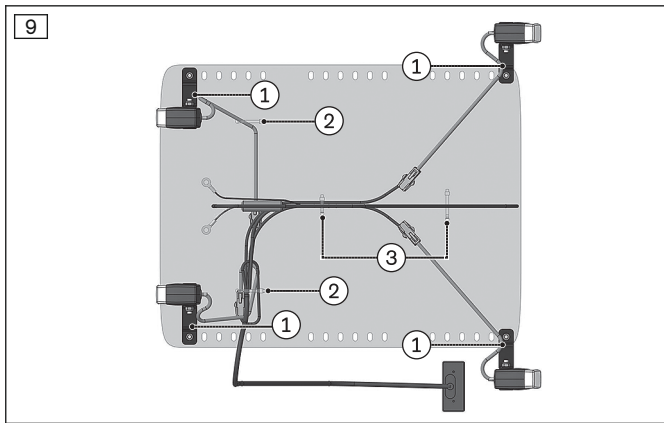
### Montar las lámparas

- 1) Deposite el cable del juego de luces con las lámparas conectadas sobre la cubierta de las baterías debajo del asiento con la orientación correcta.

**INFORMACIÓN: Puede desconectar las lámparas del cable del juego de luces para facilitar el montaje. A este respecto, es imprescindible tener en cuenta la información incluida al principio del capítulo.**

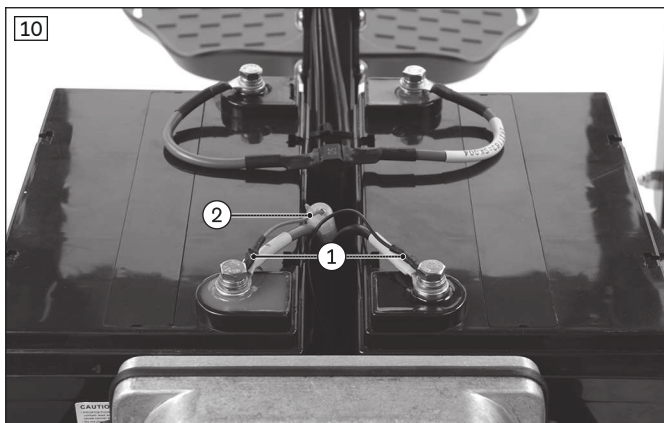
- 2) Montar las lámparas traseras:
  - Atornille la chapa de soporte de cada lámpara en el extremo trasero debajo de la plataforma de asiento (véase fig. 7, pos. 1; véase fig. 8, pos. 1).
  - Atornille cada lámpara a su correspondiente chapa de soporte con la orientación correcta (véase fig. 8, pos. 2).
- 3) Montar las lámparas delanteras debajo de la plataforma de asiento:
  - Atornille cada chapa de soporte en el extremo delantero debajo de la plataforma de asiento (véase fig. 7, pos. 2; véase fig. 8, pos. 3).
  - Atornille cada lámpara a su correspondiente chapa de soporte con la orientación correcta (véase fig. 8, pos. 4).





### Fijar y conectar el cable

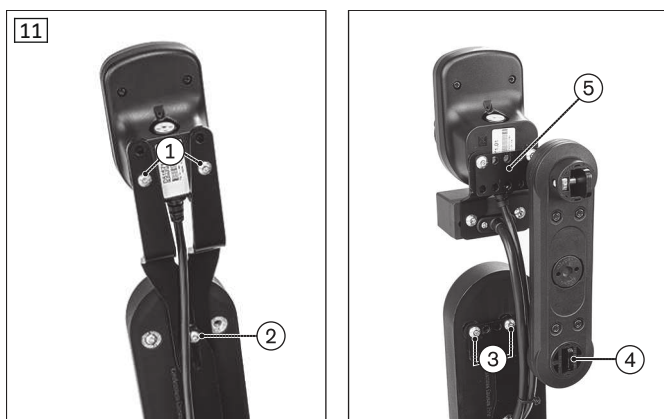
- 1) Fijar el cable del juego de luces debajo de la plataforma de asiento:
  - Fije el cable de cada lámpara a las chapas de soporte con sujetacables (véase fig. 9, pos. 1, lado derecho de la imagen = delante en sentido de la marcha; véase fig. 8, pos. 5).
  - Fije el cable de cada lámpara trasera con sujetacables adicionalmente a la plataforma de asiento (véase fig. 9, pos. 2).
  - Fije el cable principal del juego de luces a la plataforma de asiento con 2 sujetacables (véase fig. 9, pos. 3).
- 2) Tire hacia delante del extremo del cable con los dos contactos de batería. Fije el cable con un sujetacables al cable del sistema de control (véase fig. 7, pos. 3). Procure que la longitud sea suficiente para poder conectar el extremo del cable a los contactos de la batería.



### Conectar el módulo de teclas para las luces y probar su funcionamiento

- 1) Atornille los dos extremos del cable a los contactos de la batería. El cable rojo se conecta a la toma roja (véase fig. 10, pos. 1).
- 2) El extremo del cable del que cuelga el fusible debe girarse de forma que el fusible pueda colocarse entre las baterías (véase fig. 10, pos. 2). Así se evita que el fusible golpee la tapa de las baterías.
- 3) Vuelva a enchufar al controlador la clavija del cable de las baterías (véase la página 9).
- 4) Lleve a cabo una prueba de funcionamiento (véanse las instrucciones de uso (usuario), capítulo "Iluminación"):
  - El montaje se ha realizado correctamente si las funciones luz encendida/apagada, intermitentes izquierdo/derecho e intermitentes de emergencia funcionan bien.
  - A este respecto, cerciórese de que en cada lámpara estén colocados los intermitentes arriba y los focos abajo.

### 6.2.4 Soporte del panel de control orientable en paralelo



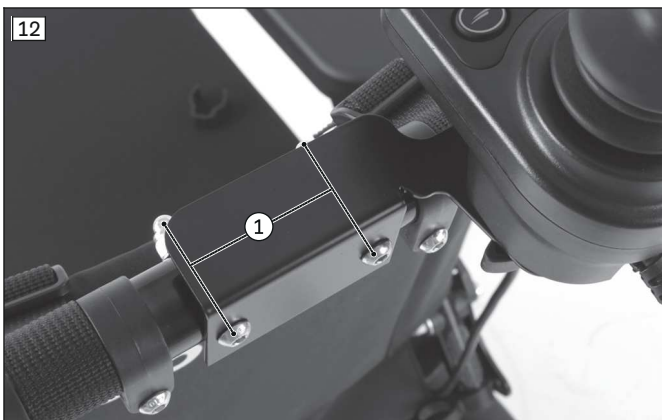
- 1) Retire el panel de control del soporte montado del panel de control. Para ello, afloje los 2 tornillos de cabeza con hexágono interior (véase fig. 11, pos. 1).
- 2) Extraiga del reposabrazos el antiguo soporte del panel de control. Para ello, afloje los 2 tornillos de cabeza con hexágono interior (véase fig. 11, pos. 2). **Observación:** la imagen no muestra el 2.º tornillo.

- 3) Monte la chapa de soporte para el soporte del panel de control orientable (véase fig. 11, pos. 3).  
**INFORMACIÓN: Al hacerlo, las chapas de soporte deben girarse hacia fuera para que el soporte del panel de control orientable no estreche la zona de asiento. Para orientarse mejor: el reposabrazos tiene un lado algo "redondeado". Ese lado siempre está orientado hacia fuera.**
- 4) Deslice el soporte del panel de control con la orientación correcta sobre la chapa de soporte (véase fig. 11, pos. 4).
- 5) Atornille el panel de control a la chapa de soporte (véase fig. 11, pos. 5).  
**De haber un módulo de teclas para las luces:** atornille firmemente ambas chapas de soporte al panel de control (véase fig. 11, pos. 5).

### 6.2.5 Soporte para sistema de control del acompañante

#### INFORMACIÓN

- ▶ El soporte para el sistema de control del acompañante permite fijar al respaldo el panel de control y el módulo de teclas para las luces. De este modo, el acompañante puede asumir el control de la silla de ruedas eléctrica.
- ▶ Está previsto que, en caso de necesidad, el acompañante pueda cambiar por sí mismo la posición del panel de control/módulo de teclas entre el soporte del panel de control del reposabrazos y el soporte para el sistema de control del acompañante. Instruya al acompañante a este respecto. El acompañante debe fijar siempre el panel de control/módulo de teclas utilizando los tornillos de orejetas suministrados.
- ▶ Indique al acompañante, en especial, la necesidad de fijar correctamente los cables al respaldo o al tubo del reposabrazos. Muestre al acompañante cómo guiar y fijar el cable de forma segura y sin aprisionarlo al cambiar de posición el panel de control/módulo de teclas.
- ▶ Indique al acompañante que, debido a una longitud del cable reducida, es preciso retirar provisionalmente el panel de control/módulo de teclas del soporte para el sistema de control del acompañante para poder plegar el respaldo. Encontrará más información en las instrucciones de uso (usuario).



#### Montar el soporte para el sistema de control del acompañante en el tubo del respaldo (variante 1)

- 1) Atornille el soporte al tubo del respaldo con los 2 tornillos de cabeza con hexágono interior, arandelas y tuercas de sombrerete suministrados (véase fig. 12, pos. 1).
- 2) Apriete los tornillos de cabeza con hexágono interior/tuercas de sombrerete.



### Montar el soporte para el sistema de control del acompañante en el juego de montaje para reposacabezas (variante 2)

- 1) Suelte el juego de montaje para reposacabezas/protector para la nuca del tornillo adaptador (véase fig. 13, pos. 1). De este modo, la placa adaptadora queda al descubierto (véase fig. 20).
- 2) Tenga a mano los tornillos de cabeza con hexágono interior y las tuercas de sombrerete desmontados, así como las arandelas, para volver a utilizarlos.
- 3) Apoye el soporte en la placa adaptadora puesta al descubierto (véase fig. 13, pos. 2).
- 4) Atornille el soporte al tubo del respaldo junto con el juego de montaje para reposacabezas/protector para la nuca y los tornillos de cabeza con hexágono interior, las arandelas y las tuercas de sombrerete preparados (véase fig. 13, pos. 3).
- 5) Apriete los tornillos de cabeza con hexágono interior/tuercas de sombrerete.



### Cambiar de posición el panel de control y el módulo de teclas para las luces (opcional)

- 1) Suelte del soporte del panel de control, el panel de control y, de estar disponible, el módulo de teclas para las luces (véase fig. 5, pos. 1).

- 2) **En caso necesario:** desmonte el soporte del panel de control del reposabrazos (véase la página 14).

**INFORMACIÓN:** Deje el soporte del panel de control en el reposabrazos si el acompañante desea cambiar por sí mismo, de ser necesario, la posición del panel de control/módulo de teclas entre el soporte del panel de control del reposabrazos y el soporte para el sistema de control del acompañante.



- 3) Suelte el sujetacables del tubo del reposabrazos (véase fig. 6, pos. 1/2).

- 4) Pase el cable del panel de control/módulo de teclas por debajo del asiento y guíelo por detrás del respaldo hacia arriba en vertical (véase fig. 14, pos. 1).

- 5) Pase el panel de control por encima del soporte para el sistema de control del acompañante (véase fig. 15, pos. 1).

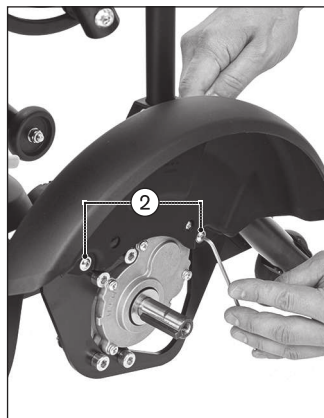
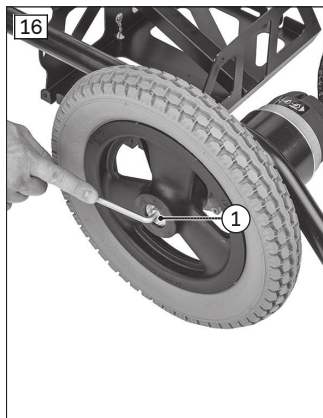
**En caso necesario:** lleve el módulo de teclas para las luces con la chapa de soporte hasta el soporte para el sistema de control del acompañante (véase fig. 15, pos. 2).

- 6) Atornille el panel de control/módulo de teclas al soporte para el sistema de control del acompañante utilizando los tornillos de orejetas (véase fig. 15, pos. 3).

- 7) Fije el cable al tubo del respaldo con una cinta de velcro (véase fig. 15, pos. 4). Los cables del panel de control/módulo de teclas transcurren verticalmente hacia abajo por detrás del acolchado del respaldo (véase fig. 14, pos. 1).



### 6.2.6 Protección antisalpicaduras para ruedas motrices

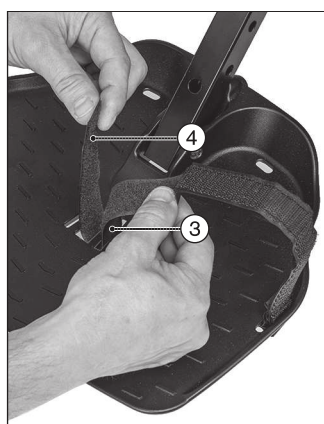
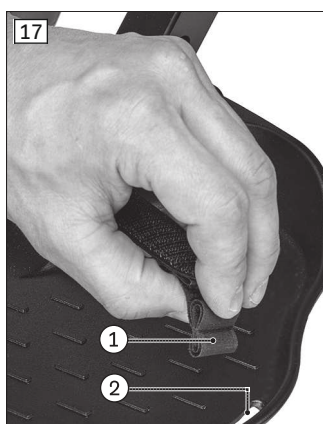


- 1) Levante la silla de ruedas eléctrica sobre unos tacos.
- 2) Gire las ruedas motrices de tal modo que los orificios de montaje queden totalmente accesibles (véase fig. 16, pos. 2).

**En caso necesario:** opcionalmente se pueden desatornillar las ruedas motrices (véase fig. 16, pos. 1).

- 3) Monte en el chasis la protección antisalpicaduras con los 2 tornillos de cabeza hexagonal suministrados (véase fig. 16, pos. 2). Los tornillos de cabeza hexagonal se insertan de fuera hacia dentro.
- 4) Apriete los tornillos de cabeza hexagonal a **5 Nm**.

### 6.2.7 Cinturón de posicionamiento del pie

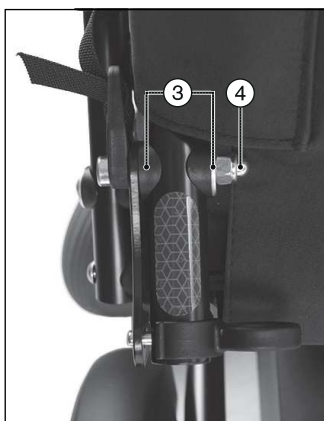
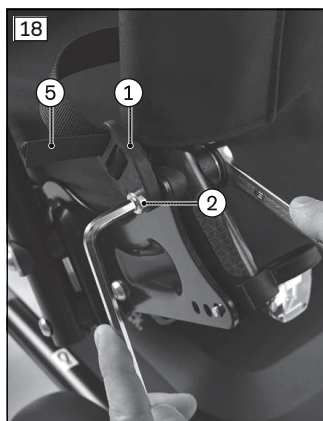


- 1) Inserte el tope del cinturón de posicionamiento (véase fig. 17, pos. 1) desde arriba por la ranura exterior de la placa para los pies (véase fig. 17, pos. 2). Coloque el extremo debajo de la placa para los pies en transversal para que no pueda escaparse de la ranura (sin imagen).
- 2) Inserte el extremo suelto del cinturón de posicionamiento desde arriba por la ranura interior de la placa para los pies (véase fig. 17, pos. 3).
- 3) Vuelva a pasar el extremo suelto del cinturón de posicionamiento por el puente hacia arriba y abroche el cierre de velcro (véase fig. 17, pos. 4).

### 6.2.8 Almohadilla para pecho y hombros

#### INFORMACIÓN

- ▶ Siga también las indicaciones de montaje, de ajuste y de seguridad incluidas en las instrucciones de uso suministradas con el sistema de cinturones.
- ▶ En las instrucciones de uso (usuario) de esta silla de ruedas eléctrica encontrará las indicaciones para el posicionamiento del usuario en el asiento, así como para la colocación correcta del sistema de cinturones.
- ▶ Entregue al usuario las instrucciones de uso del sistema de cinturones cuando le entregue la silla de ruedas eléctrica.

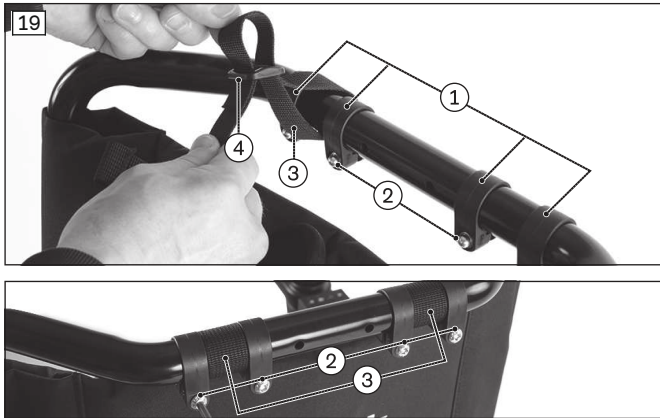


#### Montar la almohadilla para pecho y hombros en el tubo inferior del respaldo

- 1) Afloje y retire de cada lado el tornillo de cabeza con hexágono interior situado entre el tubo del respaldo y la placa de cojinete (sin fig.).
- 2) Apoye la placa de sujeción de 3 ranuras por fuera sobre la placa de cojinete y orientela inclinada hacia delante (véase fig. 18, pos. 1).
- 3) Inserte a cada lado el tornillo de cabeza con hexágono interior más largo suministrado en lugar del tornillo previamente retirado (véase fig. 18, pos. 2). Al hacerlo, respete el orden de los casquillos y las arandelas (véase fig. 18, pos. 3).
- 4) Apriete bien con las tuercas de sombrerete los tornillos de cabeza con hexágono interior (véase fig. 18, pos. 2/4).

- 5) Deposite la almohadilla para pecho y hombros sobre el cojín de asiento en el sentido de uso (sin fig.).
- 6) Introduzca los extremos de los cinturones inferiores a través de la placa de sujeción de 3 ranuras y apriete (véase fig. 18, pos. 5).

**INFORMACIÓN: El modo de guiar los cinturones se describe en las instrucciones de uso suministradas con el sistema de cinturones.**



**Montar la almohadilla para pecho y hombros en el tubo superior del respaldo**

- 1) Monte previamente a cada lado del tubo del respaldo 2 abrazaderas de sujeción separadas entre sí a una distancia equivalente a la anchura de las correas (véase fig. 19, pos. 1/2).
- 2) Rodee el tubo del respaldo entre las abrazaderas de sujeción con las correas superiores de la almohadilla para pecho y hombros (véase fig. 19, pos. 3)
- 3) Fije las correas al tubo del respaldo empleando los pasadores de hebilla (véase fig. 19, pos. 4). Las correas deben quedar ceñidas al tubo del respaldo.
- 4) Junte las abrazaderas de sujeción del tubo del respaldo a las correas por la izquierda y por la derecha (véase fig. 19, pos. 1/3). Apriete bien las abrazaderas de sujeción empleando los tornillos de cabeza con hexágono interior y las tuercas de sombrerete (véase fig. 19, pos. 2).

**Ajustar la almohadilla para pecho y hombros**

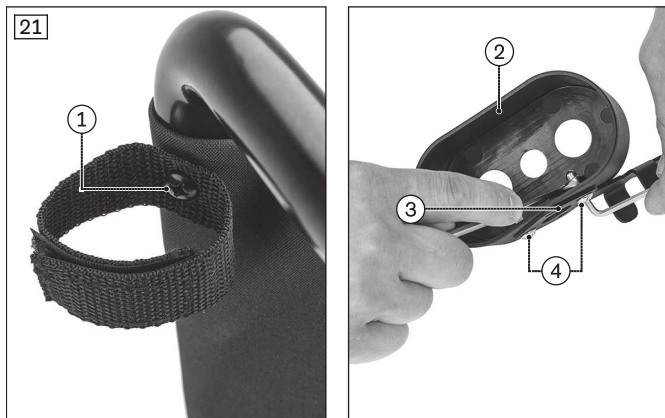
En las instrucciones de uso (usuario) de esta silla de ruedas eléctrica y en las instrucciones de uso del sistema de cinturones encontrará las indicaciones para ajustar correctamente la almohadilla para pecho y hombros.

**6.2.9 Adaptador para juego de montaje para reposacabezas/protector para la nuca**



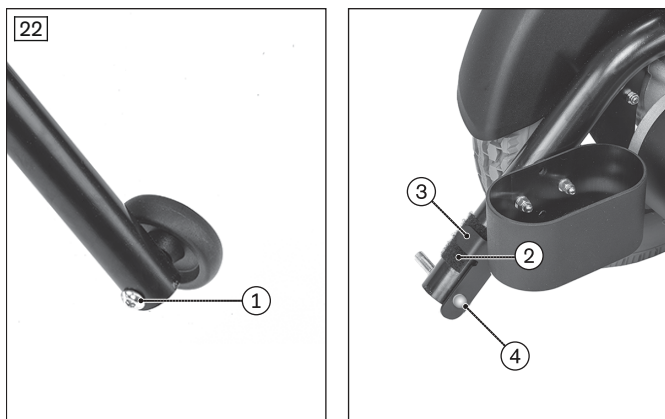
- 1) Monte la placa del adaptador en el tubo del respaldo con los 2 tornillos de cabeza con hexágono interior suministrados (véase fig. 20, pos. 1). Apriete los tornillos de cabeza con hexágono interior a **10 Nm**.
- 2) El juego de montaje del reposacabezas puede fijarse ahora (no incluido en el suministro).

### 6.2.10 Portabastón



#### Montar la cinta, preparar el conjunto de piezas rígidas

- 1) Afloje el tornillo de estrella y monte la cinta del portabastón en el tubo del respaldo (véase fig. 21, pos. 1).
- 2) Prepare el conjunto de piezas rígidas. Para ello, una la chapa de soporte y el portabastón (véase fig. 21, pos. 2/3). Apriete bien con las tuercas de sombrerete los tornillos de cabeza con hexágono interior suministrados (véase fig. 21, pos. 4).



#### Monte el conjunto de piezas rígidas del portabastón en el antivuelco

- 1) Retire la rueda del antivuelco (véase fig. 22, pos. 1).
- 2) Pegue la cinta de frisa suministrada para reducir los ruidos producidos por los golpecitos (véase fig. 22, pos. 2).
- 3) Enganche el conjunto de piezas rígidas del portabastón en el tubo del antivuelco (véase fig. 22, pos. 3).
- 4) Inserte el tornillo de la rueda del antivuelco desde dentro atravesando la chapa de soporte del portabastón y el tubo del antivuelco (véase fig. 22, pos. 4).
- 5) Vuelva a montar por fuera la rueda del antivuelco (véase fig. 22, pos. 1). Apriete el tornillo de cabeza de hexágono interior/la tuerca de sombrerete de forma que la rueda antivuelco aún pueda girar con dificultad.

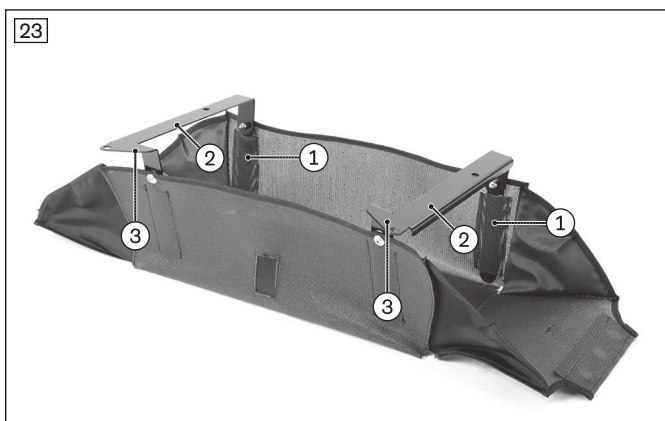
### 6.2.11 Cesta portaobjetos

#### ⚠ PRECAUCIÓN

#### El producto contiene imanes

Magulladuras debidas a un manejo incorrecto

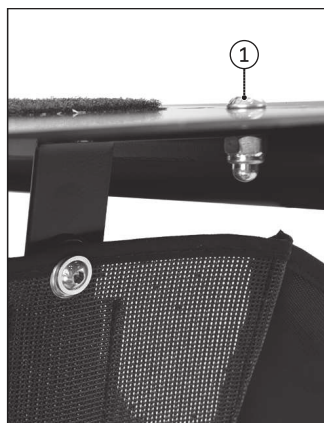
- Los imanes tienen una gran fuerza de atracción y pueden provocar magulladuras en caso de manejo imprudente. Tenga cuidado con los dedos o la piel en la zona de cierre.



#### Preparar la cesta portaobjetos

- 1) Introduzca las chapas pequeñas en los bolsillos laterales de la cesta portaobjetos. Cada orificio alargado está orientado hacia arriba (véase fig. 23, pos. 1).
- 2) Monte las chapas de soporte en las chapas pequeñas empleando el material de montaje suministrado (véase fig. 23, pos. 2). El lado puntiagudo de las chapas de soporte estará orientado en el montaje posterior hacia delante en el sentido de la marcha (véase fig. 23, pos. 3).





### Fijar la cesta portaobjetos

- 1) Retire el cojín de asiento.
- 2) Elija los puntos de montaje adecuados debajo de la plataforma de asiento (véase fig. 24, delante: pos. 1; detrás: pos. 2).
- 3) Fije las chapas de soporte de la cesta portaobjetos a los puntos de montaje seleccionados de la plataforma de asiento. Apriete el tornillo a **10 Nm** (véase fig. 24, pos. 1/2).
- 4) Vuelva a colocar el cojín de asiento.



### Controlar la cesta portaobjetos

- 1) El borde delantero de la cesta portaobjetos coincide aproximadamente con el borde delantero de la cubierta de las baterías (véase fig. 25, pos. 1).
- 2) Los cierres magnéticos pueden colocarse sin problemas en el tubo del chasis.

## 6.2.12 Fijar otros accesorios



- **Bolsillo para el móvil:** la fijación se efectúa con cinta de velcro por el lateral en el tubo del reposabrazos (véase fig. 26, pos. 1).
- **Portavasos:** la fijación se efectúa con cinta de velcro por el lateral en el tubo del reposabrazos (véase fig. 26, pos. 2).
- **Cojines de asiento de recambio** (según hoja de pedido): la fijación se lleva a cabo con cierres de velcro/frisa en la plataforma de asiento (sin imagen).

## 6.3 Ajustes

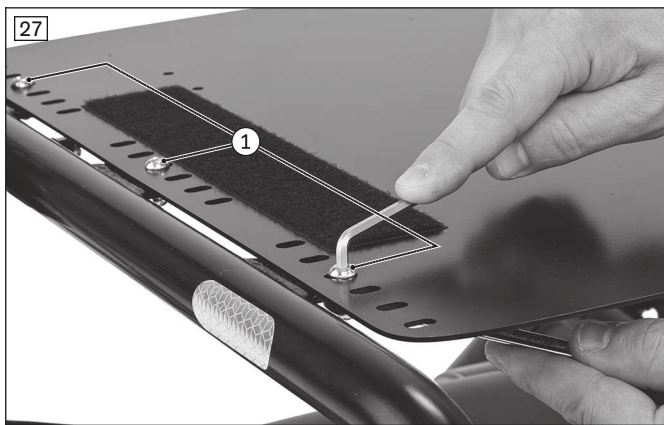
### 6.3.1 Ajustes básicos

Las siguientes labores de ajuste se describen con más detalle en las instrucciones de uso (usuario) adjuntas:

- Ajustar la altura de los reposabrazos
- Ajuste del ángulo del respaldo

### 6.3.2 Ajustar la profundidad del asiento

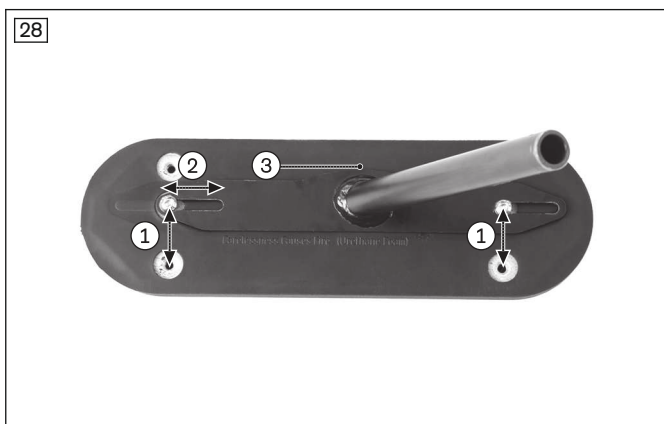
La profundidad del asiento puede adaptarse desplazando la plataforma de asiento hacia delante o hacia atrás.



- 1) Retire el cojín de asiento.
- 2) Afloje los 6 tornillos de cabeza con hexágono interior que sujetan la plataforma de asiento (véase fig. 27, pos. 1).
- 3) Lleve la plataforma de asiento a la posición deseada. Pueden seleccionarse 6 posiciones (profundidad del asiento = 380-480 mm).
- 4) Monte la plataforma de asiento. Apriete los tornillos de cabeza con hexágono interior.
- 5) Fije el cojín de asiento.

### 6.3.3 Ajustar el acolchado del reposabrazos

La posición del acolchado del reposabrazos puede variarse ligeramente en cuanto a anchura y profundidad.



#### Ajustar la anchura

- 1) Afloje los tornillos de cabeza con hexágono interior y mueva el acolchado del reposabrazos hasta la posición deseada (véase fig. 28, pos. 1).

**INFORMACIÓN:** Entre los reposabrazos puede ajustarse una distancia de 400 mm o de 460 mm. Para ello solo pueden usarse los orificios marcados (véase fig. 28, pos. 1). La curvatura de la chapa está siempre orientada hacia fuera con el reposabrazos montado (véase fig. 28, pos. 3).

- 2) Vuelva a apretar los tornillos de cabeza con hexágono interior.

#### Adaptar el acolchado del reposabrazos a la longitud del antebrazo

- 1) Afloje los tornillos de cabeza con hexágono interior y mueva el acolchado del reposabrazos hasta la posición deseada (véase fig. 28, pos. 2).
- 2) Vuelva a apretar los tornillos de cabeza con hexágono interior.

**INFORMACIÓN:** La modificación de la altura del reposabrazos permite adaptar el acolchado del reposabrazos además a la longitud del antebrazo.

### 6.3.4 Ajustar el apoyo para las piernas

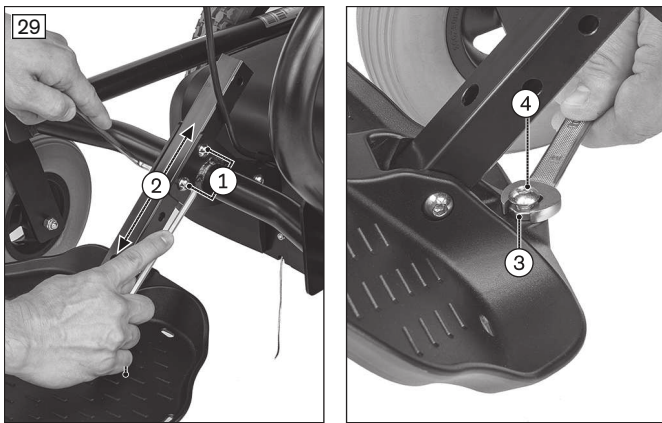
#### ⚠ PRECAUCIÓN

#### Ajuste incorrecto del reposapiés y de la placa para los pies

Riesgo de lesiones debido a un comportamiento de desplazamiento descontrolado, daños en el producto

- ▶ Procure que la placa para los pies mantenga una distancia suficiente al suelo también cuando esté sometida a una carga.
- ▶ Procure que la placa para los pies no pueda rozar las ruedas guía ni cuando esté sometida a una carga.

La longitud de las pantorrillas puede ajustarse a 5 niveles entre **380 y 480 mm**. El ángulo de la placa para los pies puede modificarse progresivamente **10°** (-5° hasta +5°).



### Ajustar la longitud de las pantorrillas

- 1) Afloje y retire los dos tornillos de cabeza con hexágono interior de los orificios de fijación (véase fig. 29, pos. 1).
- 2) Desplace hacia arriba o hacia abajo el alojamiento con la placa para los pies (véase fig. 29, pos. 2).
- 3) Inserte los tornillos de cabeza con hexágono interior en los orificios de fijación y apriételes a **10 Nm**.

### Ajustar el ángulo del reposapiés

- 1) Afloje la tuerca de seguridad (véase fig. 29, pos. 3).
- 2) Ajuste la longitud del tornillo de ajuste en función del ángulo que desee para la placa para los pies (véase fig. 29, pos. 4).
- 3) Apriete la tuerca de seguridad a **10 Nm**.

## 6.3.5 Ajustar el cinturón del asiento

### ⚠ PRECAUCIÓN

#### Proceder de forma inadecuada durante el proceso de ajuste

Lesiones, malas posturas, malestar del usuario por errores de ajuste

- Realizar el posicionamiento y el ajuste personalizados del cinturón del asiento (cinturón pélvico) es responsabilidad del personal técnico especializado.
- Un ajuste demasiado ceñido puede provocar al usuario dolores o malestar innecesarios.
- Si el cinturón del asiento (cinturón pélvico) se deja demasiado suelto, el usuario podría deslizarse y quedar en una posición peligrosa para él. Asimismo, las hebillas de fijación podrían abrirse involuntariamente si se deslizan hasta partes duras de la ropa (p. ej., botones).

### ⚠ PRECAUCIÓN

#### Omisión de la iniciación en el uso

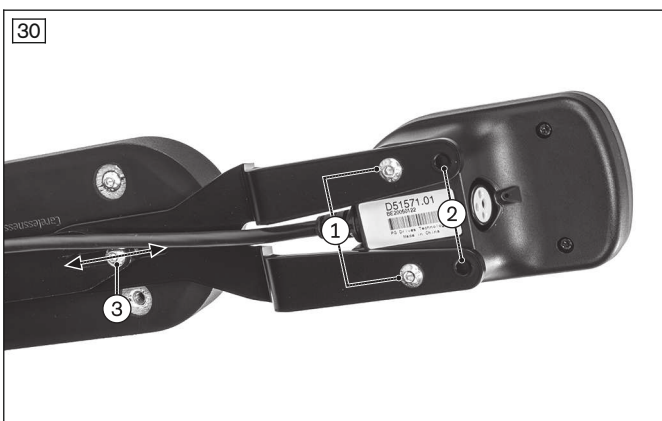
Lesiones, malas posturas, malestar del usuario por falta de información

- Es responsabilidad del personal técnico especializado que el usuario o el acompañante, así como el personal cuidador hayan entendido cómo ajustar, usar, revisar y cuidar adecuadamente el cinturón del asiento (cinturón pélvico).
- Ante todo, cerciórese de que el usuario o el acompañante y el personal cuidador saben cómo aflojar y abrir rápidamente el producto para evitar demoras en caso de emergencia.

En las instrucciones de uso (usuario) de esta silla de ruedas eléctrica encontrará las indicaciones para el posicionamiento correcto del usuario en el asiento, así como para el ajuste y la colocación del cinturón del asiento (cinturón pélvico).

## 6.3.6 Adaptar la posición del panel de control

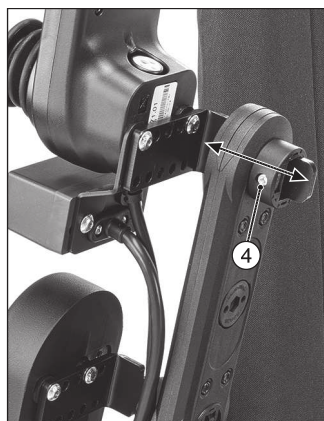
La posición del panel de control puede variarse ligeramente en cuanto a profundidad. También se puede ajustar la altura del soporte del panel de control orientable.



### Soporte del panel de control estándar – Ajustar la profundidad

- 1) Afloje y retire los tornillos de cabeza con hexágono interior que unen el panel de control al soporte del panel de control (véase fig. 30, pos. 1).
- 2) Monte el panel de control en los orificios que antes quedaban libres (véase fig. 30, pos. 2). Apriete los tornillos de cabeza con hexágono interior.
- 3) Afloje los dos tornillos de cabeza con hexágono interior del orificio alargado del soporte del panel de control (véase fig. 30, pos. 3, un tornillo está fuera de la imagen).
- 4) Desplace el soporte del panel de control hasta la posición deseada. Inserte y apriete los tornillos de cabeza con hexágono interior.





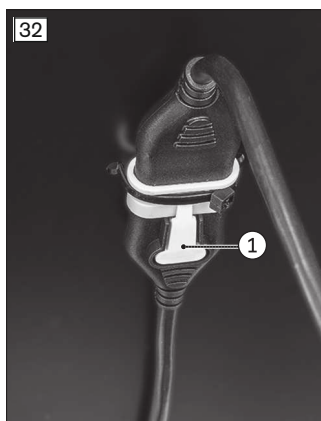
### Soporte del panel de control orientable – Ajustar la profundidad

- 1) **En caso necesario:** afloje la varilla roscada y levante un poco el panel de control para obtener más espacio de montaje (véase fig. 31, pos. 1).
- 2) Afloje y retire los tornillos de cabeza con hexágono interior de las chapas de soporte entre el panel de control y el apoyabrazos (véase fig. 31, pos. 2/3).
- 3) Monte las chapas de soporte en los orificios que antes quedaban libres. Inserte y apriete los tornillos de cabeza con hexágono interior (véase fig. 31, pos. 2/3).

### Soporte del panel de control orientable – Ajustar la altura

- 1) Afloje la varilla roscada del codo de soporte (véase fig. 31, pos. 4).
- 2) Coloque el panel de control a la altura deseada. Procure que la varilla roscada aún pueda fijar bien la chapa de soporte.
- 3) Apriete la varilla roscada del codo de soporte (véase fig. 31, pos. 4).

### 6.3.7 Cambiar de lado el panel de control



- 1) Desconecte del controlador el cable de las baterías (véase la página 9).
- 2) **Solo en caso necesario:** desconecte la clavija de conexión del panel de control situada debajo de la plataforma de asiento (véase fig. 32, pos. 1).
- 3) Retire las grapas del reposabrazos véase fig. 32, pos. 2). Corte también el sujetacables trasero de la plataforma de asiento.
- 4) Afloje los tornillos situados entre el soporte del panel de control y el acolchado del reposabrazos (panel de control estándar: véase fig. 30, pos. 3; panel de control orientable: véase fig. 31, pos. 2).
- 5) Retire el soporte del panel de control con el panel de control.
- 6) Vuelva a fijar el soporte del panel de control en la cara inferior del otro acolchado del reposabrazos en función de la longitud del brazo. Inserte para ello los tornillos de cabeza con hexágono interior y apriételes (panel de control estándar: véase fig. 30, pos. 3; panel de control orientable: véase fig. 31, pos. 2).
- 7) Vuelva a fijar las grapas en el reposabrazos (véase fig. 32, pos. 2). Coloque también el sujetacables trasero en la plataforma de asiento.
- 8) **Solo en caso necesario:** vuelva a enchufar la clavija de conexión del panel de control situada debajo de la plataforma de asiento (véase fig. 32, pos. 1).
- 9) Enchufe el cable de las baterías al controlador (véase la página 9).
- 10) Lleve a cabo una prueba de funcionamiento (véanse las instrucciones de uso para usuarios).

### 6.3.8 Adaptar el sistema de control

#### **⚠ ADVERTENCIA**

##### **Configuración errónea del sistema de control**

Caídas, vuelcos, colisiones debidos a unos parámetros mal configurados

- ▶ Tenga en cuenta que modificar el ajuste de los parámetros también modifica el comportamiento de conducción. Especialmente las modificaciones en los ajustes de velocidad, aceleración, frenado o del joystick pueden provocar un comportamiento imprevisto en el desplazamiento y, por consiguiente, incontrolable para el usuario, con accidentes como consecuencia.
- ▶ Solo el personal técnico especializado puede modificar la configuración de los parámetros del sistema de control. Ni el fabricante de la silla de ruedas ni el del sistema de control se hacen responsables de los siniestros que hayan sido causados por un ajuste de los parámetros inadecuado y que no esté adaptado a las facultades del usuario.
- ▶ El usuario debe probar el comportamiento de conducción del producto bajo la supervisión del personal técnico especializado cada vez que se modifiquen los ajustes de los parámetros.

En caso necesario, el sistema de control preprogramado de la silla de ruedas puede adaptarse a las necesidades específicas de los usuarios.

La información sobre el manejo del sistema de control de la silla de ruedas y sobre la eliminación de errores está incluida en las instrucciones de uso (usuario).

Encontrará información más detallada sobre los posibles ajustes de parámetros en el manual de servicio o en las instrucciones de uso suministradas del fabricante de sistemas de control Curtiss-Wright.

## 7 Entrega

### 7.1 Control final

Antes de entregar la silla de ruedas eléctrica debe efectuarse un control final:

- ¿Se ha adaptado correctamente el producto a las condiciones físicas y psíquicas del usuario (p. ej., asiento, reposabrazos/pieza lateral, apoyos para las piernas, panel de control)?
- ¿Están cargadas las baterías?
- ¿Se pueden ejecutar sin fallos todas las funciones eléctricas (p. ej., los motores o luces/intermitentes que pueda haber)?
- ¿Se pueden ejecutar correctamente todas las funciones de control?
- ¿Funcionan los frenos?

### 7.2 Transporte hasta al cliente

#### **⚠ PRECAUCIÓN**

##### **Bloqueo insuficiente durante el transporte**

Aprisionamiento, aplastamiento de partes del cuerpo por no respetar las normas de transporte

- ▶ Apague el sistema de control de la silla de ruedas eléctrica durante el transporte en vehículos, aviones, ascensores o plataformas elevadoras, y bloquee el freno.
- ▶ Fije la silla de ruedas eléctrica respetando las normas del medio auxiliar de transporte utilizado.
- ▶ Fije la silla de ruedas eléctrica con correas de fijación durante el transporte en un vehículo. Ponga las correas de fijación en los ojales de transporte correspondientes y en los puntos de anclaje definidos.

#### **AVISO**

##### **Transporte incorrecto**

Daños en el producto por no respetar las normas de transporte

- ▶ Asegúrese de que el respaldo esté depositado en la superficie del asiento o de que se encuentre en posición vertical cuando se vaya a cargar y transportar la silla de ruedas eléctrica.
- ▶ Utilice solo equipos elevadores con una dimensión suficiente para cargar el producto o realice estos trabajos con la ayuda de un asistente. En este caso, tanto usted como el asistente deberán agarrar el producto a ambos lados con las dos manos por los tubos del chasis situados debajo del asiento. Consulte el peso de la silla de ruedas eléctrica en el capítulo "Datos técnicos".
- ▶ **No** sujete los equipos elevadores por piezas móviles o regulables.



**AVISO**

**Uso de un embalaje inadecuado**

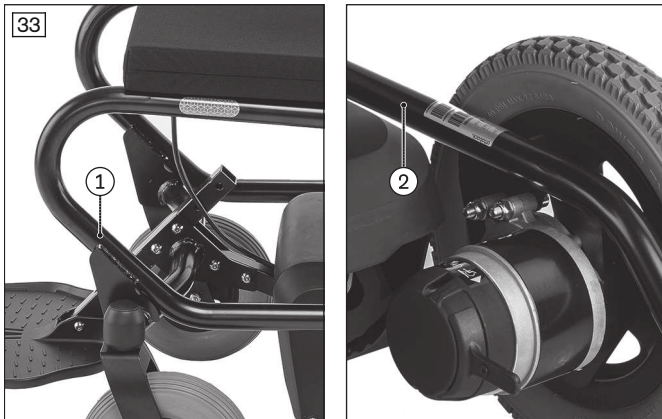
Daños en el producto por transporte en un embalaje incorrecto

- ▶ Utilice únicamente el embalaje original para suministrar el producto.

**7.2.1 Reducir las dimensiones del embalaje**

Los datos sobre la reducción de las dimensiones del embalaje se incluyen en las instrucciones de uso (usuario).

**7.2.2 Preparación para el transporte**



**Transportar la silla de ruedas eléctrica**

- 1) Eleve la silla de ruedas eléctrica hasta su lugar de transporte.

**INFORMACIÓN:** Cuando vaya a cargar el producto sin equipos elevadores, hágalo únicamente con la ayuda de un asistente. Tanto usted como el asistente deberán agarrar el producto a ambos lados con las dos manos por los tubos del chasis situados debajo del asiento.

- 2) Apague el sistema de control (véanse las instrucciones de uso para usuarios).
- 3) Revise el bloqueo del freno. **Con el freno sin bloquear:** bloquee el freno (véanse las instrucciones de uso para usuarios).
- 4) Sujete la silla de ruedas eléctrica al medio de transporte con correas de fijación colocadas alrededor del tubo del chasis (véase fig. 33; puntos de fijación delanteros recomendados: pos. 1, puntos de fijación traseros recomendados: pos. 2).

**7.3 Entrega del producto**

**⚠ ADVERTENCIA**

**Omisión de la iniciación en el uso**

Vuelcos o caídas del usuario debidos a la falta de conocimientos

- ▶ Durante la entrega instruya al usuario o al acompañante en el uso seguro del producto.

Para entregar de forma segura el producto se deben observar los siguientes pasos:

- Se debe realizar una prueba de subida y, a continuación, una prueba de asiento con el usuario del producto. En este sentido, es imprescindible tener en cuenta el posicionamiento según el punto de vista médico.
- Debe instruirse al usuario y a los posibles acompañantes en el uso seguro del producto, para lo cual se han de utilizar principalmente las instrucciones de uso (usuario) adjuntas.
- Las instrucciones de uso (usuario) se han de entregar al usuario o al acompañante junto con la silla de ruedas.
- El usuario o el acompañante deben confirmar por escrito que se les ha instruido en el empleo del producto y que se les han explicado los riesgos residuales.
- **Según el equipamiento:** también se han de entregar las instrucciones de uso de los accesorios.

**8 Mantenimiento y reparación**

El fabricante recomienda que se realice el mantenimiento del producto en intervalos regulares de **12 meses**.

En las instrucciones de uso (usuario) puede encontrar más indicaciones acerca del cuidado del producto, así como del mantenimiento/de la reparación.

Encontrará información más detallada sobre la reparación, así como sobre la programación/eliminación de errores del sistema de control en el manual de servicio.

## 9 Eliminación

### 9.1 Indicaciones para la eliminación

#### AVISO

##### Eliminación de la batería

Contaminación del medio ambiente debida a una eliminación incorrecta

- ▶ Cuando manipule las baterías, preste atención a los avisos impresos del fabricante de la batería.
- ▶ Tenga en cuenta que no se deben tirar las baterías a la basura doméstica.

Todos los componentes del producto deberán desecharse de acuerdo con el reglamento sobre el medio ambiente específico de cada país.

### 9.2 Indicaciones para la reutilización

#### PRECAUCIÓN

##### Acolchados del asiento usados

Riesgos funcionales o higiénicos por reutilización

- ▶ Para la reutilización sustituya los acolchados de asiento.

El producto puede reutilizarse.

Al igual que las máquinas o los vehículos usados, los productos reutilizados están sometidos a una carga especial. Las características y las prestaciones no pueden haber cambiado de tal forma que se ponga en peligro la seguridad del usuario y de terceros durante su tiempo de uso.

Limpie a fondo y desinfecte el producto para reutilizarlo. A continuación, encargue al personal técnico que revise el producto para comprobar su estado, desgaste y posibles daños. Sustituya las piezas desgastadas y deterioradas, así como los componentes inapropiados o que no se ajusten al usuario.

El manual de servicio contiene información detallada sobre la sustitución de las piezas, así como datos sobre las herramientas necesarias.

## 10 Aviso legal

Todas las disposiciones legales se someten al derecho imperativo del país correspondiente al usuario y pueden variar conforme al mismo.

### 10.1 Responsabilidad

El fabricante se hace responsable si este producto es utilizado conforme a lo descrito e indicado en este documento. El fabricante no se responsabiliza de los daños causados debido al incumplimiento de este documento y, en especial, por los daños derivados de un uso indebido o una modificación no autorizada del producto.

### 10.2 Garantía

Para más información sobre las condiciones de garantía póngase en contacto con el personal técnico que haya adaptado el producto o con el servicio técnico del fabricante (consulte las direcciones en la solapa posterior).

### 10.3 Vida útil

Vida útil estimada: **3 años**

El diseño, la fabricación y las especificaciones sobre el uso previsto del producto se basan en la vida útil estimada. Estas especificaciones incluyen también indicaciones sobre el mantenimiento, sobre cómo asegurar su eficacia y sobre la seguridad del producto.

## 11 Datos técnicos

#### INFORMACIÓN

- ▶ Muchos de los datos técnicos que aparecen a continuación están expresados en mm. Tenga en cuenta que, a menos que se indique lo contrario, los ajustes en el producto no se realizan a escala de milímetros, sino únicamente en incrementos de aprox. **0,5 cm o 1 cm**.
- ▶ Tenga en cuenta que en las labores de ajuste los valores alcanzados pueden variar con respecto a los que aparecen a continuación. La tolerancia es de **±10 mm y ±2°**.

<b>Categoría de aplicación (con arreglo a la norma DIN EN 12184)</b>	
Categoría B	
<b>Tipo de propulsión</b>	
Propulsión trasera	
<b>Peso*</b>	
Peso en vacío del modelo básico (sin accesorios)	57 kg (126 lb)
* El peso varía en función de los accesorios montados.	
<b>Carga</b>	
Carga máxima (peso del usuario + accesorios + equipaje)	120 kg (265 lb)
<b>Medidas – asiento</b>	
Profundidad efectiva del asiento	380/400/420/440/460/480 mm (14.9"/15.7"/16.5"/17.3"/18.1"/18.9")
Anchura efectiva del asiento	400 – 460 mm (15.7" – 18.1")
Altura delantera del asiento	500 mm (19.7")
Longitud de las pantorrillas (incluido cojín de asiento de 50 mm de altura)	380 – 480 mm (14.9" – 18.9")
Altura del respaldo	550 mm (21.6")
<b>Medidas y pesos</b>	
Inclinación de la superficie de asiento (inclinación del asiento)*	4°
Ángulo de la pierna respecto al asiento (ángulo de la rodilla)	Mínima: 93°; máxima: 96°
Distancia desde el reposabrazos al asiento (altura del reposabrazos)	200 – 300 mm (7.9" – 11.8")
Posición delantera de los reposabrazos	92 – 172 mm (3.6" – 6.8")
Longitud del apoyabrazos	260 mm (10.2")
Punto más delantero del apoyabrazos**	Mínimo: 262 mm (10.3"); máximo: 412 mm (16.2")
Anchura total	585 mm (23.3")
Altura total	1060 mm (41.7")
Longitud total (con placa para los pies plegada)***	893 mm (35.2")
Longitud total (con placa para los pies abatida)***	1050 mm (41.4")
Peso de transporte	Véase "Peso", del cual peso de las piezas desmontables: reposabrazos: aprox. 700 g (1,5 lb)
Radio de giro mínimo	740 mm (29.1")
Espacio de giro****	1080 mm (42.5")
Distancia al suelo*****	80 mm (3.1")
Tamaño del neumático de la rueda guía	8"
Tamaño del neumático de la rueda motriz	12.5"

\* no modificable

\*\* medido hasta el respaldo

\*\*\* con longitud de las pantorrillas de 480 mm

\*\*\*\* = Giro de 180° en 3 maniobras

\*\*\*\*\* debajo del soporte de las baterías

<b>Medida de embalaje (longitud de carga x anchura de carga x altura de carga)</b>	
Longitud de carga	832 mm (32.8")
Anchura de carga	585 mm (23.3")

<b>Medida de embalaje (longitud de carga x anchura de carga x altura de carga)</b>	
Altura de carga	644 mm (25.4")

<b>Regulación del asiento y del respaldo</b>	
Ángulo del respaldo	manual en incrementos de 10°: 0°/10°/20°
Ángulo de la placa para los pies	manual, progresivo: -5° – +5°

<b>Neumáticos</b>	
Tipo de neumáticos delanteros/traseros	Neumáticos PU

<b>Datos de desplazamiento &gt;</b>	
Velocidad*	Consulte la placa de identificación para conocer el dato concreto: 6 km/h (3.7 mph); 7,2 km/h (4.4 mph)
Pendiente nominal**	7° (12 %)
Estabilidad dinámica – en ascenso***	7° (12 %)
Estabilidad estática – en ascenso/en descenso	9° (15,8 %)
Estabilidad estática – hacia los lados	9° (15,8 %)
Obstáculos superables	50 mm (2")
Distancia de frenado (conforme a la norma DIN EN 12184:2014)****	A 6 km/h (3.7 mph): 1000 mm (39.4"), en llano A 7,2 km/h (4.4 mph): 1200 mm (47.2"), en llano

\* La velocidad especificada puede diferir un ±10 %.

\*\* Es necesario evitar que el sistema de control y los motores se sobrecarguen. Por este motivo, la pendiente nominal permanente depende del peso total (peso de la silla de ruedas + peso del usuario + equipaje), así como de las condiciones del terreno, la temperatura exterior, la tensión de las baterías y el modo de conducir del usuario. La pendiente nominal permanente puede ser, en algunos casos particulares, mucho menor que la pendiente nominal especificada.

\*\*\* Pendiente nominal permitida con respaldo en posición vertical.

\*\*\*\* La distancia de frenado puede prolongarse en función del peso del usuario, del equipaje, del estado de los neumáticos, así como de las condiciones meteorológicas y del tipo de suelo.

<b>Autonomía (en llano)*</b>	
Todo tipo de baterías	Aprox. 25 km (16 millas)

\* La autonomía especificada se ha calculado bajo condiciones definidas según ISO 7176-4. En la práctica, la autonomía puede verse reducida hasta un **50 %**. Consulte al respecto el capítulo "Autonomía".

<b>Batería (variante depende del país)</b>	
Baterías AGM	2 uds. de 12 V; 29,75 Ah (C5)/35 Ah (C20); sin necesidad de mantenimiento
Baterías AGM	2 uds. de 12 V; 30 Ah (C5)/36,5 Ah (C20); sin necesidad de mantenimiento
Baterías de gel	2 uds. de 12 V; 27 Ah (C5)/35 Ah (C20); sin necesidad de mantenimiento
Baterías de gel	2 uds. de 12 V; 28,75 Ah (C5)/35 Ah (C20); sin necesidad de mantenimiento

<b>Equipo eléctrico*</b>	
Tipo de protección IP (con arreglo a la norma DIN EN 60529)	IP44
Tensión de servicio	24 V CC
Potencia del motor	Para conocer el dato concreto, consulte la placa de identificación: 160 vatios/200 vatios (variante depende del país)
Iluminación	
Luz delantera de LED	24 V, no requiere mantenimiento
Luz trasera de LED	24 V, no requiere mantenimiento
Fusible	Cable de seguridad 50 A (nVR2)
Cargador	5 – 10 A; entrega normalmente por parte de Ottobock; consulte los detalles en las instrucciones de uso suministradas con el cargador

\* El producto cumple todos los requisitos de la norma ISO 7176-14.

<b>Cargador (no suministrado por Ottobock)*</b>	
Especificaciones mínimas imprescindibles	<p>Corriente de carga mínima: 5 A; corriente de carga máxima: 10 A</p> <p>Tensión de entrada: 100 – 240 V</p> <p>Aislamiento (clase 2) conforme a IEC 60335-2-29; grado de protección: IP21</p> <p>El cargador cumple los requisitos normativos de EN 12184.</p> <p>Aquí se incluyen también los requisitos conforme a la norma ISO 7176-14 (cargador con protección contra polaridad inversa; el cargador carga las baterías en 8 horas al 80 % mín.; el cargador incluye información sobre la capacidad nominal y sobre la posibilidad de carga nocturna; el cargador señala que la batería está conectada correctamente)</p> <p>El equipo cumple los requisitos normativos de las normas ISO 7176-21 e ISO 7176-25.</p>

\* Para más detalles, consulte las instrucciones de uso suministradas del cargador.

<b>Sistema de control</b>	
Modelo	nVR2
Corriente de salida máx. por motor	40 A (corriente constante); 50 A (corriente de pico)
Fuerza para accionar el joystick en el panel de control estándar	1,6 N
<b>Condiciones ambientales permitidas</b>	
Temperatura de funcionamiento	-15 °C hasta +40 °C (+5 °F hasta +104 °F)
Temperatura de transporte y almacenamiento	-15 °C hasta +40 °C (+5 °F hasta +104 °F)
Humedad del aire	45 % hasta 85 %; sin condensación
<b>Protección contra la corrosión</b>	
Protección contra la corrosión	Cataforesis / recubrimiento en polvo

## 12 Anexos

### 12.1 Herramientas necesarias

Para las labores de ajuste y mantenimiento de la silla se necesitan las siguientes herramientas:

- Llave Allen de los tamaños de 3, 4, 5 y 6
- Llave anular y de boca de los tamaños 10, 11, 13, 19, 24
- Llaves dinamométricas (alcance de medición de 5 a 50 Nm)

### 12.2 Pares de apriete de las uniones de tornillos

A menos que se indique lo contrario, los tornillos se aprietan con los siguientes pares de apriete:

- Diámetro de rosca M4: 3 Nm
- Diámetro de rosca M5: 5 Nm
- Diámetro de rosca M6: 10 Nm
- Diámetro de rosca M8: 25 Nm



A series of 25 horizontal lines spanning the width of the page, providing a template for writing.

# Kundenservice/Customer Service

## Europe

Otto Bock HealthCare Deutschland GmbH  
Max-Näder-Str. 15 · 37115 Duderstadt · Germany  
T +49 5527 848-3433 · F +49 5527 848-1460  
healthcare@ottobock.de · www.ottobock.de

Otto Bock Healthcare Products GmbH  
Brehmstraße 16 · 1110 Wien · Austria  
F +43 1 5267985  
service-admin.vienna@ottobock.com · www.ottobock.at

Otto Bock Adria d.o.o. Sarajevo  
Ramiza Salčina 85  
71000 Sarajevo · Bosnia-Herzegovina  
T +387 33 255-405 · F +387 33 255-401  
obadria@bih.net.ba · www.ottobockadria.com.ba

Otto Bock Bulgaria Ltd.  
41 Tzar Boris III Blvd. · 1612 Sofia · Bulgaria  
T +359 2 80 57 980 · F +359 2 80 57 982  
info@ottobock.bg · www.ottobock.bg

Otto Bock Suisse AG  
Luzerner Kantonsspital 10 · 6000 Luzern 16 · Suisse  
T +41 41 455 61 71 · F +41 41 455 61 70  
suisse@ottobock.com · www.ottobock.ch

Otto Bock ČR s.r.o.  
Protetická 460 · 33008 Zruč-Senec · Czech Republic  
T +420 377825044 · F +420 377825036  
email@ottobock.cz · www.ottobock.cz

Otto Bock Iberica S.A.  
C/Majada, 1 · 28760 Tres Cantos (Madrid) · Spain  
T +34 91 8063000 · F +34 91 8060415  
info@ottobock.es · www.ottobock.es

Otto Bock France SNC  
4 rue de la Réunion · CS 90011  
91978 Courtaboeuf Cedex · France  
T +33 1 69188830 · F +33 1 69071802  
information@ottobock.fr · www.ottobock.fr

Otto Bock Healthcare plc  
32, Parsonage Road · Englefield Green  
Egham, Surrey TW20 0LD · United Kingdom  
T +44 1784 744900 · F +44 1784 744901  
bocukuk@ottobock.com · www.ottobock.co.uk

Otto Bock Hungária Kft.  
Tatai út 74. · 1135 Budapest · Hungary  
T +36 1 4511020 · F +36 1 4511021  
info@ottobock.hu · www.ottobock.hu

Otto Bock Adria d.o.o.  
Dr. Franje Tuđmana 14 · 10431 Sveta Nedelja · Croatia  
T +385 1 3361 544 · F +385 1 3365 986  
ottobockadria@ottobock.hr · www.ottobock.hr

Otto Bock Italia Srl Us  
Via Filippo Turati 5/7 · 40054 Budrio (BO) · Italy  
T +39 051 692-4711 · F +39 051 692-4720  
info.italia@ottobock.com · www.ottobock.it

Otto Bock Benelux B.V.  
Mandenmaker 14 · 5253 RC  
Nieuwkuijk · The Netherlands  
T +31 73 5186488 · F +31 73 5114960  
info.benelux@ottobock.com · www.ottobock.nl

Industria Ortopédica Otto Bock Unip. Lda.  
Av. Miguel Bombarda, 21 - 2º Esq.  
1050-161 Lisboa · Portugal  
T +351 21 3535587 · F +351 21 3535590  
ottobockportugal@mail.telepac.pt

Otto Bock Polska Sp. z o. o.  
Ulica Korolowa 3 · 61-029 Poznań · Poland  
T +48 61 6538250 · F +48 61 6538031  
ottobock@ottobock.pl · www.ottobock.pl

Otto Bock Romania srl  
Șos de Centura Chitila - Mogoșoaia Nr. 3  
077405 Chitila, Jud. Ilfov · Romania  
T +40 21 4363110 · F +40 21 4363023  
info@ottobock.ro · www.ottobock.ro

OOO Otto Bock Service  
p/o Pultikovo, Business Park „Greenwood”,  
Building 7, 69 km MKAD  
143441 Moscow Region/Krasnogorskiy Rayon  
Russian Federation  
T +7 495 564 8360 · F +7 495 564 8363  
info@ottobock.ru · www.ottobock.ru

Otto Bock Scandinavia AB  
Postal: Box 4041 · 169 04 Solna · Sweden  
Visiting: Barks Väg 7, Solna, Sweden  
SE: T +46 11 28 06 89 · NO: T +47 23142600  
FI: T +35 8 10 400 6940 · DK: T +45 70 22 32 74  
To order: order@ottobock.se  
Inquiries: info@ottobock.se  
professionals.ottobock.se

Otto Bock Slovakia s.r.o.  
Röntgenova 26 · 851 01 Bratislava 5 · Slovak Republic  
T +421 2 32 78 20 70 · F +421 2 32 78 20 89  
info@ottobock.sk · www.ottobock.sk

Otto Bock Sava d.o.o.  
Industrijska bb · 34000 Kragujevac · Republika Srbija  
T +381 34 351 671 · F +381 34 351 671  
info@ottobock.rs · www.ottobock.rs

Otto Bock Ortopedi ve  
Rehabilitasyon Tekniği Ltd. Şti.  
Mecidiyeköy Mah. Lati Lokum Sok.  
Meriç Sitesi B Blok No: 30/B  
34387 Mecidiyeköy-İstanbul · Turkey  
T +90 212 3565040 · F +90 212 3566688  
info@ottobock.com.tr · www.ottobock.com.tr

## Africa

Otto Bock Algérie E.U.R.L.  
32, rue Ahcène Outaleb - Coopérative les Mimosas  
Mackle-Ben Aknoun · Alger · DZ Algérie  
T +213 21 913863 · F +213 21 913863  
information@ottobock.fr · www.ottobock.fr

Otto Bock Egypt S.A.E.  
28 Soliman Abaza St. Mohandessein - Giza · Egypt  
T +20 2 37606818 · F +20 2 37605734  
info@ottobock.com.eg · www.ottobock.com.eg

Otto Bock South Africa (Pty) Ltd  
Building 3 Thornhill Office Park · 94 Bekker Road  
Midrand · Johannesburg · South Africa  
T +27 11 564 9360  
info-southafrica@ottobock.co.za  
www.ottobock.co.za

## Americas

Otto Bock Argentina S.A.  
Av. Belgrano 1477 · CP 1093  
Ciudad Autónoma de Buenos Aires · Argentina  
T +54 11 5032-8201 / 5032-8202  
atencionclientes@ottobock.com.ar  
www.ottobock.com.ar

Otto Bock do Brasil Tecnica Ortopédica Ltda.  
Alameda Maria Tereza, 4036, Bairro Dois Córregos  
CEP: 13.278-181, Valinhos-São Paulo · Brasil  
T +55 19 3729 3500 · F +55 19 3269 6061  
ottobock@ottobock.com.br · www.ottobock.com.br

Otto Bock HealthCare Canada  
5470 Harvester Road  
Burlington, Ontario, L7L 5N5, Canada  
T +1 800 665 3327 · F +1 800 463 3659  
CACustomerService@ottobock.com  
www.ottobock.ca

Sucursal Otto Bock Cuba  
Centro de Negocios Miramar  
Edificio Jerusalem Oficina 112  
Calle 3ra e/ 78 y 80.  
Playa La Habana, Cuba  
T +53 720 430 69 · +53 720 430 81  
hector.corcho@ottobock.com.br  
www.ottobock.com.br

Otto Bock HealthCare Andina Ltda.  
Calle 138 No 53-38 · Bogotá · Colombia  
T +57 1 8619988 · F +57 1 8619977  
info@ottobock.com.co · www.ottobock.com.co

Otto Bock de Mexico S.A. de C.V.  
Prolongación Calle 18 No. 178-A  
Col. San Pedro de los Pinos  
C.P. 01180 México, D.F. · Mexico  
T +52 55 5575 0290 · F +52 55 5575 0234  
info@ottobock.com.mx · www.ottobock.com.mx

Otto Bock HealthCare LP  
11501 Alterra Parkway Suite 600  
Austin, TX 78758 · USA  
T +1 800 328 4058 · F +1 800 962 2549  
USCustomerService@ottobock.com  
www.ottobockus.com

## Asia/Pacific

Otto Bock Australia Pty. Ltd.  
Suite 1.01, Century Corporate Centre  
62 Norwest Boulevard  
Baulkham Hills NSW 2153 · Australia  
T +61 2 8818 2800 · F +61 2 8814 4500  
healthcare@ottobock.com.au · www.ottobock.com.au

Beijing Otto Bock Orthopaedic Industries Co., Ltd.  
B12E, Universal Business Park  
10 Jiuxianqiao Road, Chao Yang District  
Beijing, 100015, P.R. China  
T +8610 8598 6880 · F +8610 8598 0040  
news-service@ottobock.com.cn  
www.ottobock.com.cn

Otto Bock Asia Pacific Ltd.  
Unit 1004, 10/F, Greenfield Tower, Concordia Plaza  
1 Science Museum Road, Tsim Sha Tsui  
Kowloon, Hong Kong · China  
T +852 2598 9772 · F +852 2598 7886  
info@ottobock.com.hk · www.ottobock.com

Otto Bock HealthCare India Pvt. Ltd.  
20th Floor, Express Towers  
Nariman Point, Mumbai 400 021 · India  
T +91 22 2274 5500 / 5501 / 5502  
information@indiaottobock.com · www.ottobock.in

Otto Bock Japan K. K.  
Yokogawa Building 8F, 4-4-44 Shibaura  
Minato-ku, Tokyo, 108-0023 · Japan  
T +81 3 3798-2111 · F +81 3 3798-2112  
ottobock@ottobock.co.jp · www.ottobock.co.jp

Otto Bock Korea HealthCare Inc.  
4F Agaworld Building · 1357-74, Seocho-dong  
Seocho-ku, 137-070 Seoul · Korea  
T +82 2 577-3831 · F +82 2 577-3828  
info@ottobockkorea.com · www.ottobockkorea.com

Otto Bock South East Asia Co., Ltd.  
1741 Paholyothin Road  
Kwaeng Chatuchark · Khet Chatuchark  
Bangkok 10900 · Thailand  
T +66 2 930 3030 · F +66 2 930 3311  
obsea@ottobock.co.th · www.ottobock.co.th

## Other countries

Ottobock SE & Co. KGaA  
Max-Näder-Straße 15 · 37115 Duderstadt · Germany  
T +49 5527 848-1590 · F +49 5527 848-1676  
reha-export@ottobock.de · www.ottobock.com

Ihr Fachhändler | Your specialist dealer



Otto Bock Mobility Solutions GmbH  
Lindenstraße 13 · 07426 Königsee/Germany  
[www.ottobock.com](http://www.ottobock.com)

