



*=490E163

5	مقدمة	1
5	الغرض من الاستخدام	2
5	دواعي الاستخدام	2.1
5	دواعي الاستخدام وموانعه	2.2
5	المؤهلات	2.3
5	السلامة	3
5	شرح رموز التحذير	3.1
5	إرشادات السلامة العامة	3.2
6	تعليمات السلامة للتركيب	3.3
6	برمجة تعليمات السلامة	3.4
7	تعليمات السلامة بشأن الصيانة والإصلاحات	3.5
7	معلومات إضافية	3.6
7	لوحة الاسم	3.7
7	التسليم	4
7	نطاق التسليم	4.1
8	الخيارات	4.2
8	التخزين	4.3
8	تحضير المنتج للاستخدام	5
8	الجاهزية التشغيلية	5.1
8	شحن البطاريات	5.2
9	طي مسند الظهر لأعلى/لأسفل	5.3
9	تثبيت مساند الذراعين	5.4
9	الإعدادات وتعليمات التركيب	6
9	المتطلبات الأساسية	6.1
9	تركيب الخيارات	6.2
10	بطاريات الهلام	6.2.1
10	الإضاءة (غير مخصصة لحركة المرور)	6.2.2
11	الإضاءة لحركة المرور	6.2.3
13	حامل لوحة التحكم يتأرجح بالتوازي	6.2.4
13	حامل التحكم الخاص بالمرافق	6.2.5
14	مصدات وحل لعجلات الدفع	6.2.6
14	حزام تحديد موضع القدم	6.2.7
15	دعامة الصدر والكتف	6.2.8
16	مهاين مجموعة تركيب مسند الرأس/الرقبة	6.2.9
16	حامل للركيزة	6.2.10
16	حقيبة التخزين	6.2.11
17	تثبيت خيارات إضافية	6.2.12
18	الإعدادات	6.3
18	الإعدادات الأساسية	6.3.1
18	ضبط عمق المقعد	6.3.2
18	ضبط وسادات الذراعين	6.3.3
18	ضبط مسند القدمين	6.3.4
19	ضبط حزام تحديد الموضع	6.3.5
19	ضبط موضع لوحة التحكم	6.3.6
20	تغيير جانب لوحة التحكم	6.3.7
20	ضبط جهاز التحكم	6.3.8
20	التسليم	7
20	الفحص النهائي	7.1
21	النقل إلى العميل	7.2
21	تقليل حجم النقل	7.2.1
21	التحضير للنقل	7.2.2
21	إيصال المنتج للعميل	7.3

22	الصيانة والإصلاح	8
22	التخلص من المنتج	9
22	معلومات التخلص من المنتج	9.1
22	معلومات خاصة بإعادة الاستخدام	9.2
22	المعلومات القانونية	10
22	المسؤولية القانونية	10.1
22	الضمان	10.2
22	العمر الافتراضي	10.3
23	البيانات الفنية	11
25	الملحقات	12
25	الأدوات المطلوبة	12.1
25	قيم عزم الدوران لوصلات البراغي	12.2

1 مقدمة

المعلومات

تاريخ آخر تحديث: 28-04-1443

- ◀ يُرجى قراءة هذا المستند بعناية قبل استخدام المنتج مع الالتزام بإشعارات السلامة.
- ◀ اشرح للمستخدم طريقة الاستخدام الآمن للمنتج.
- ◀ اتصل بالشركة المصنعة إذا كانت لديك أسئلة عن المنتج أو في حالة حدوث أي مشكلات.
- ◀ أبلغ الشركة المصنعة والسلطة المختصة في بلدك عن كل حادث عرضي خطير يتعلق بالمنتج. وهذا يعد أمراً مهماً على وجه الخصوص عند حدوث أي تدهور في الحالة الصحية.
- ◀ يُرجى الاحتفاظ بهذا المستند للرجوع إليه عند اللزوم.

المعلومات

- ◀ يمكن الحصول على معلومات جديدة تتعلق بسلامة المنتج وطلبات استرجاع المنتج وكذلك إعلان المطابقة على البريد الإلكتروني ccc@ottobock.com أو من قسم الخدمة بالشركة المصنعة (انظر داخل أو خارج الغلاف الخلفي لمعرفة العناوين).
- ◀ يمكنك طلب هذا المستند كملف PDF على البريد الإلكتروني ccc@ottobock.com أو من قسم الخدمة بالشركة المصنعة (انظر داخل أو خارج الغلاف الخلفي لمعرفة العناوين). كما يمكن أيضاً عرض ملف PDF بحجم أكبر.

توفر تعليمات الاستخدام الواردة هنا المعلومات اللازمة لضبط الإعدادات. وهذا العمل يجب تنسيقه بشكل وثيق مع المستخدم.

يُرجى ملاحظة التالي:

- تعد تعليمات الاستخدام (الأفراد المؤهلين) مخصصة فقط للأفراد المؤهلين وتظل معهم.
- توجد كل المعلومات المتعلقة بتشغيل المنتج في تعليمات الاستخدام (المستخدم) المرفقة.
- توصي الشركة المصنعة بالتحقق من إعدادات المنتج بانتظام لضمان توفر الملائمة المثلى على المدى الطويل. يجب إجراء فحص كل ستة أشهر للأطفال والشباب على وجه الخصوص.
- تحتفظ الشركة المصنعة بالحق في إجراء تغييرات فنية على الطراز الموضح في تعليمات الاستخدام هذه.

2 الغرض من الاستخدام

لا يمكن ضمان السلامة التشغيلية للمنتج إلا في حالة الاستخدام المستهدف وفقاً للمعلومات الواردة في تعليمات الاستخدام (الأفراد المؤهلين) وفي تعليمات الاستخدام (المستخدم). يُعد المستخدم هو المسؤول بالأساس عن التشغيل الخالي من الحوادث.

2.1 دواعي الاستخدام

للحصول على مزيد من المعلومات بشأن دواعي الاستخدام، يُرجى الرجوع إلى تعليمات الاستخدام (المستخدم).

2.2 دواعي الاستخدام وموانعه

يُرجى الرجوع إلى تعليمات الاستخدام (المستخدم) للحصول على مزيد من المعلومات عن دواعي الاستخدام وموانعه.

2.3 المؤهلات

لا يمكن إجراء المهام الموضحة أدناه إلا من قِبل الأفراد المؤهلين. حيث يجب الامتثال لكل مواصفات الشركة المصنعة ولكل الأحكام القانونية المُطبَّقة. اتصل بقسم الخدمة بالشركة المصنعة للحصول على مزيد من المعلومات (انظر داخل أو خارج الغلاف الخلفي لمعرفة العناوين).

3 السلامة

3.1 شرح رموز التحذير

تحذير بشأن المخاطر الشديدة المحتملة من وقوع حادث أو إصابات.	تحذير
تحذيرات بشأن المخاطر المحتملة من وقوع حادث أو إصابة.	الحذر
تحذير بشأن الأعطال التقنية المُحتملة.	ملاحظة

3.2 إرشادات السلامة العامة

الحذر

استخدام أدوات غير مناسبة

- الضغط الشديد على المنتج أو سحقه أو إتلافه بسبب استخدام أدوات غير مناسبة
- ◀ عند الانتهاء من المهام، لا تستخدم إلا الأدوات المناسبة للظروف المتاحة في مكان العمل، والتي يمكن ضمان سلامتها وحماية الصحة من خلال استخدامها على نحو سليم.
- ◀ التزم بالمواصفات الواردة في جزء "الأدوات المطلوبة".

ملاحظة

التحضير غير المناسب قبل إجراء عمليات الضبط

- تلف المنتج بسبب السقوط وعدم اتباع تعليمات الإعداد
- عند العمل على المنتج، قم بتثبيتته حتى لا ينقلب أو يسقط.
- قم بإيقاف تشغيل الكرسى المتحرك الكهربائي، وإذا لزم الأمر، افصل كابل البطارية القابلة للشحن من وحدة التحكم قبل إجراء أي عمليات ضبط. وتُستثنى الاختبارات الوظيفية الخاصة بالمكونات الكهربائية من هذه القاعدة.
- قبل إجراء العمل بالمقعد، تأكد من أن حشوة المقعد محمية حماية كافية من التلف الميكانيكي والكيميائي والحراري.

3.3 تعليمات السلامة للتركيب

تحذير

التوجيه غير الصحيح للكابل

- الانقلاب والسقوط والحروق بسبب أخطاء التركيب أثناء تثبيت الكابل
- يمكن أن يؤدي التثبيت غير الصحيح للكابل إلى فقدان عزل الكابلات وبالتالي إلى قصر الدوائر، كما قد يصل الأمر إلى نشوب حرائق. قم دائماً بتثبيت الكابلات بحيث لا يمكن أن يتعرض عزل الكابل للاحتكاك.
- يمكن أن يؤدي قطع الكابلات أو فصل وصلات القابس عن غير قصد أثناء القيادة إلى توقف الكرسى المتحرك توقفاً اضطرارياً. ما قد يؤدي إلى حدوث مواقف خطيرة في حركة المرور. قم دائماً بتثبيت الكابلات ووصلات القابس بحيث لا تتعرض للتلف ولا يمكن فصلها.

تحذير

الحركة غير المحكومة للمكونات عند إجراء عمليات ضبط

- السحق والضغط الشديد والضربات بسبب عدم مراعاة تعليمات الصيانة والإصلاح
- تأكد من أن أجزاء الجسم، كاليدين أو الرأس، ليست في منطقة الخطر أبداً.
- قم بأداء العمل مع مساعد للحصول على الدعم.

الحذر

الرفع غير الصحيح

- السحق والضغط الشديد والضربات بسبب عدم الالتزام بملاحظات السلامة
- بعض أجزاء الكرسى المتحرك الكهربائي تكون ثقيلة الوزن للغاية، مثل البطاريات القابلة لإعادة الشحن والهيكل والمقعد والمحركات. تأكد من رفع هذه الأجزاء على نحو يراعي التصميم الهندسي الصحي السليم. استخدم أجهزة رفع كبيرة الحجم بما فيه الكفاية أو قم بأداء هذا العمل مع مساعد للحصول على الدعم. وفي هذه الحالة، يمكنك أنت والمساعد الإمساك بأنايب الهيكل الموجودة أسفل المقعد بكلتا يديكما بكل جانب من جانبي المنتج.
- إذا لزم العمل أسفل الأجزاء أو المعدات المرفوعة، فتأكد من تثبيتها بوسائل مناسبة بحيث يتعذر أن تنفك أو تتحرك من موضعها أو تسقط.
- عند استخدام منصات الرفع، تأكد من تمرکز الكرسى المتحرك الكهربائي في منتصف المنصة ومن عدم وجود أجزاء بارزة في منطقة الخطر.

ملاحظة

التوجيه غير الصحيح للكابل

- انفكك وصلات الكابل أو تلف الكابلات بسبب أخطاء التركيب
- أثناء جميع أعمال التركيب انتبه جيداً للكابلات الملحقة بالمنتج باستخدام روابط الكابلات.
- وإذا لزم الأمر قطع روابط الكابلات بحذر باستخدام كمامة جانبية مناسبة. تأكد من عدم إتلاف الكابلات أثناء إجراء هذه العملية.
- قم بتثبيت الكابلات بحيث لا تتعرض للتلف. اترك حلقة كابل مناسبة للمكونات المتحركة حتى تتمكن من الحركة دون التعرض للشد.
- لا تستخدم إلا أدوات التثبيت المناسبة (مثل: روابط الكابلات). واستخدم أيضاً روابط الكابلات لتثبيت وصلات القابس بالمنتج بحيث لا يمكن فصلها عن غير قصد.

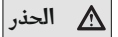
3.4 برمجة تعليمات السلامة

تحذير

التهيئة غير الصحيحة لجهاز التحكم

- السقوط والانقلاب والاصطدام بسبب إعدادات المعلومات غير الصحيحة
- لاحظ أن إعدادات المعلومات المعدلة تؤدي إلى تغييرات في خصائص القيادة. وعلى وجه الخصوص، يمكن أن تؤدي التغييرات في إعدادات السرعة أو التسارع أو الكبح أو نراع التوجيه إلى خصائص قيادة غير متوقعة وبالتالي لا يمكن السيطرة عليها، مما يتسبب في وقوع حادث.
- لا يجوز تغيير إعدادات المعلومات الخاصة بجهاز التحكم إلا من قِبل الأفراد المؤهلين. كل من الشركة المصنعة للمنتج والشركة المصنعة لجهاز التحكم ليس مسؤولاً في حالة حدوث تلف ناتج عن تهيئة إعدادات المعلومات بشكل غير صحيح أو عدم ضبطها بشكل صحيح بما يتوافق مع قدرات المستخدم.
- يجب على المستخدم اختبار خصائص القيادة الخاصة بالمنتج تحت إشراف الأفراد المؤهلين في كل مرة بعد تغيير إعدادات المعلومات.

3.5 تعليمات السلامة بشأن الصيانة والإصلاحات



الحذر

تلف المنتج، ضوضاء أو روائح غير متوقعة

مشاكل صحية للمستخدم

أبلغ بشركة Ottobock عن تلف المنتج الذي قد يتسبب في حدوث مشاكل صحية للمستخدم. ويشمل ذلك الحركات غير المحكومة للمنتج، وكذلك الأصوات غير المتوقعة أو التي لم يتم ملاحظتها من قبل، أو الروائح التي تختلف بشكل كبير عن حالة المنتج وقت التسليم.

3.6 معلومات إضافية

المعلومات

يوجد الرقم التسلسلي المطلوب للاستعلام عن قطع الغيار والملحقات وطلبها على لوحة الصنع. للحصول على إيضاحات بشأن لوحة الصنع، راجع جزء "لوحة الاسم" (انظر الموقع 7).

3.7 لوحة الاسم

توجد لوحات الاسم على جانب الهيكل أسفل المقعد.

المعنى	الملصق
A اسم الشركة المصنعة	ottobock.
B رمز CE	CE
C أقصى حمولة (راجع جزء "البيانات الفنية")	C max. Zuladung: XXX kg/XXX lb
D أقصى إمالة ممكنة (راجع جزء "البيانات الفنية")	D max. Steigfähigkeit: X%/XX %
E السرعة القصوى (راجع جزء "البيانات الفنية")	E max. Geschw.keit: XX km/h
F حمولة المحور المسموح بها، بالجهة الأمامية	F i. Achslast vorn: XXX kg/XXX lb
G حمولة المحور المسموح بها، بالجهة الخلفية	G i. Achslast hinten: XXX kg/XXX lb
H الوزن الإجمالي المسموح به	H i. Gesamtgewicht: XXX kg/XXX lb
I بيانات/عنوان الشركة المصنعة	Otto Bock Mobility Solutions GmbH Lindenstraße 13 - 07426 Königsee/Germany Made in XXXX - www.ottobock.com
J الرقم التسلسلي ⁽¹⁾	SN MMSYYWWPPXXX
K تاريخ التصنيع ⁽²⁾	YYMM-DD
L رمز يشير إلى جهاز طبي	M
M تحذير! اقرأ تعليمات الاستخدام قبل استخدام المنتج. والتزم بالمعلومات الهامة المتعلقة بالسلامة (مثل: التحذيرات والاحتياطات).	!
N رمز يشير إلى مجموعة منفصلة من الأجهزة الكهربائية والإلكترونية. لا يجوز التخلص من مكونات الكرسي المتحرك الكهربائي والبطاريات القابلة للشحن في النفايات المنزلية.	N
O الرقم المرجعي للشركة المصنعة لمتغير المنتج	O
P الرقم التسلسلي (PI) ⁽³⁾	P
Q رقم بند التجارة العالمية (DI) ⁽⁴⁾	Q

(1) MMM = الطراز/متغير الطراز، S = رمز السرعة، YY = سنة التصنيع، WW = أسبوع التصنيع، PP = مكان الإنتاج، XXX = رقم الإنتاج التسلسلي

(2) YYYY = سنة التصنيع، MM = شهر التصنيع، DD = يوم التصنيع

(3) UDI-PI لمعيار UDI، GS1، معرف الجهاز الفريد، PI = معرف المنتج

(4) UDI-DI لمعيار UDI، GS1، معرف الجهاز الفريد، DI = معرف الجهاز

راجع تعليمات الاستخدام (المستخدم) لمعرفة المزيد من ملصقات التحذير.

4 التسليم

4.1 نطاق التسليم

عادةً ما يتم تسليم الكرسي المتحرك الكهربائي جاهزاً للاستخدام كمنتج قياسي مع المعدات القياسية (وفقاً لنموذج الطلب).

كما يتضمن نطاق التسليم أيضاً ما يلي:

- خيارات حسب الطلب
- شاحن البطارية
- تعليمات الاستخدام (الأفراد المؤهلين)، تعليمات الاستخدام (المستخدم)
- تعليمات استخدام الملحقات (تبعاً للمعدات)

4.2 الخيارات

الخيارات المتوفرة مع المنتج مدرجة بالكامل في نموذج الطلب للحصول على خصائص. وقد تم وصف استخدام الخيارات بمزيد من التفصيل في تعليمات الاستخدام (المستخدم).

4.3 التخزين

ملاحظة

التفريغ العميق

تلف البطارية بسبب تيار الاستعداد

◀ إذا لم يتم استخدام المنتج لأكثر من ثلاثة أيام، فافصل كابل البطارية عن وحدة التحكم (انظر الموقع 8).

يُرجى الالتزام بما يلي إذا لم يتم استخدام الكرسي المتحرك الكهربائي لأكثر من 3 أيام:

شروط التخزين

- قم بتخزين الكرسي المتحرك الكهربائي في غرفة مغلقة وجافة مع توفر دوران هواء كافٍ وحمايته من التأثيرات الخارجية. معلومات محددة بشأن شروط التخزين: انظر الموقع 23.
- قم بحماية العجلات من الصقيع الأرضي، على سبيل المثال عن طريق تخفيف كل الأوزان عنها باستخدام حامل تركيب أو بوضعها على كتل خشبية.
- حافظ على توفير خلوص كافٍ بينها وبين مصادر الحرارة. إذا لم يُستعمل المنتج لفترة طويلة من الوقت أو تعرضت الإطارات لارتفاع مفرط في درجة الحرارة (مثلًا بالقرب من المشعاعات أو في حالة التعرض لأشعة الشمس القوية خلف الزجاج)، فقد تتشوه الإطارات بشكل دائم.
- قم بتدوير العجلات أسبوعيًا لمنع الجزء المسطح منها من الوقوف لفترات مطولة.
- للتخزين الممتد، خزن الكرسي المتحرك الكهربائي بحيث لا تلامس عجلاته الأرض.

ملاحظة بخصوص الإطارات

- إذا لم يتم تحريك الكرسي المتحرك الكهربائي لعدة أيام، فقد تحدث تغيرات دائمة في اللون عند ملامسته للأرض. لذلك يجب استخدام قاعدة مناسبة عند ركن العجلات لفترات زمنية مطولة.
- تجنب الركن غير الضروري للكرسي خارج المنزل. يؤدي التعرض المباشر لأشعة الشمس/الأشعة فوق البنفسجية إلى تلف الإطارات بسرعة أكبر. ونتيجة لذلك، يتصلب السطح الخارجي للإطار وتتكرر قطع الزاوية منه.
- يجب تغيير الإطارات عندما يكون السطح الخارجي للإطار أقل من 1 مم (0.04 بوصة) لضمان سلوك قيادة آمن.
- يجب استبدال الإطارات كل عامين بغض النظر عن البلى والتمزق.
- في حالة إيقاف الكراسي المتحركة الكهربائية المزودة بإطارات مصنوعة من بولي يوريثان لفترات مطولة، فقد تتشوه الإطارات (عجلات مسطحة). وسيختفي هذا التشوه من تلقاء نفسه بمرور الوقت أثناء القيادة.

5 تحضير المنتج للاستخدام

5.1 الجاهزية التشغيلية

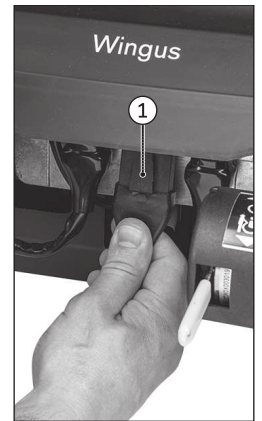
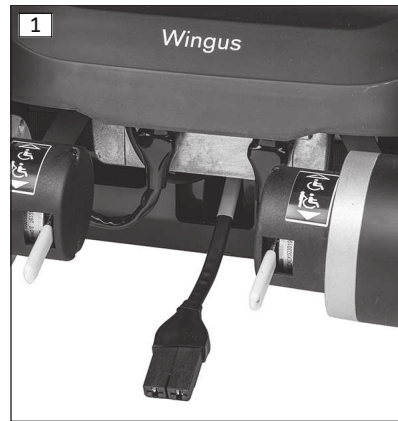
لتوفير الجاهزية التشغيلية، يجب توصيل وصلة القابض بين كابل البطارية ووحدة التحكم. توجد وصلة القابض أسفل الجزء الخلفي من غطاء البطارية.

توصيل كابل البطارية

- (1) امسك بقابض كابل البطارية في يدك. يوجد القابض بين المحركات أسفل غطاء البطارية (انظر الشكل 1، جهة اليسار).
- (2) وصل القابض بوصلة القابض الموجودة بوحدة التحكم (انظر الشكل 1، جهة اليمين).

فصل كابل البطارية

- (1) افصل قابض كابل البطارية عن وحدة التحكم. لتحرير القابض، اضغط على أداة الإطباق الذاتي (انظر الشكل 1، عنصر 1).
- (2) دع كابل البطارية يتدلى على نحو غير محكوم الحركة (انظر الشكل 1، جهة اليسار).



5.2 شحن البطاريات

تحذير ⚠

شحن البطارية أو استخدامها بشكل غير صحيح

إصابات ناجمة عن حريق أو انفجار أو تلف بالبطارية، قصر الدائرة الكهربائية

◀ التزم بإشعارات السلامة الواردة في تعليمات الاستخدام (المستخدم). جزء "الاستخدام" < "البطاريات/عملية الشحن".

تحذير

تهوية غير كافية لثاحن البطارية أثناء الشحن

- حروق بسبب فرط ارتفاع درجة حرارة شاحن البطارية/اشتعال النيران
- تأكد من عدم ارتفاع درجة حرارة شاحن البطارية على نحو مفرط أثناء عملية الشحن.
- تأكد من عدم تغطية زعانف التبريد/فتحات التهوية الموجودة في الجزء الخلفي من الجهاز.

الحذر

ارتداء ملابس عمل غير مناسبة

- حروق كيميائية بسبب عدم توفر الحماية الكافية
- قم بارتداء ملابس عمل مناسبة (مثل القفازات والنظارات الواقية) عند العمل بالبطاريات.

راجع تعليمات استخدام (المستخدم) الكرسي المتحرك الكهربائي للحصول على جميع المعلومات المتعلقة بعملية الشحن. يجب تسليم الكرسي المتحرك الكهربائي إلى المستخدم مزوداً ببطاريات مشحونة بالكامل.

5.3 طي مسند الظهر لأعلى/لأسفل

- بعد فتح عبوة التغليف، يجب طي مسند الظهر لأعلى وثبتيته.
- راجع تعليمات استخدام (المستخدم) الكرسي المتحرك الكهربائي للحصول على مزيد من المعلومات المفصلة.

5.4 تثبيت مساند الذراعين

- بعد فتح عبوة التغليف، يجب تثبيت مساند الذراعين باستخدام مسامير التثبيت (قامطات) إن توفرت.
- راجع تعليمات استخدام (المستخدم) الكرسي المتحرك الكهربائي للحصول على مزيد من المعلومات المفصلة.

6 الإعدادات وتعليمات التركيب

6.1 المتطلبات الأساسية

تحذير

إجراء عمليات ضبط غير صحيحة

- انقلاب المستخدم أو سقوطه أو جلوسه في وضع خاطئ بسبب عمليات ضبط غير صحيحة
- لا يمكن إجراء أعمال الضبط والتركيب إلا من قِبل الأفراد المؤهلين.
- لا يمكن إجراء أي أعمال ضبط بخلاف الموضحة في تعليمات الاستخدام هذه.
- لا يجوز تغيير الإعدادات إلا في نطاقات الضبط المسموح بها، وبخلاف ذلك، قد يتأثر اتزان المنتج سلباً (راجع هذا الجزء وجزء "البيانات الفنية"). إنا كانت لديك أسئلة، اتصل بقسم الخدمة بالشركة المصنعة (انظر داخل الغلاف الخلفي لمعرفة العناوين).
- لا تقم بإجراء الاختبارات إلا في حضور مساعد.
- ما لم يتم توضيح ذلك بشكل صريح، لا يجوز لك تغيير أي إعدادات مع وجود شخص يجلس على المنتج.
- قم بتأمين المستخدم ضد السقوط أثناء جميع الاختبارات.
- قبل اختبار تغييرات الضبط مع جلوس المستخدم، احكم ربط جميع وصلات البراغي.
- تحقق من عمل المنتج بأمان قبل تسليمه.

الحذر

وصلات البراغي غير المؤمنة

- الضغط الشديد والسحق وانقلاب وسقوط المستخدم بسبب أخطاء التركيب
- احرص دائماً على إعادة إحكام ربط براغي وصواميل التركيب بعد تغيير الإعدادات. والتزم بقيم عزم الدوران المحددة عند القيام بذلك.
- في أي وقت تقوم فيه بتحرير وصلة برغي بمُحْكَم غلق السنون الملولبة، استبدلها بوصلة برغي جديدة بمحکم غلق السنون أو قم بتثبيت وصلة البرغي القديمة بسائل إحكام غلق السنون متوسط القوة (مثل: Loctite 241).
- قم دائماً بعد الفكّ باستبدال البراغي والصواميل ناتية القفل ببراغى وصواميل أخرى جديدة ناتية القفل.

ترد الأدوات المطلوبة لمهام التركيب والضبط والصيانة، بالإضافة إلى قيم عزم الدوران لوصلات البراغي في جزء "الملاحق" (انظر الموقع 25). يجب تنظيف جميع أجزاء المنتج جيداً قبل إجراء أعمال الضبط.

6.2 تركيب الخيارات

يمكن إجراء تعديل تحديثي للخيارات على هذا النوع من الكراسي المتحركة. ولا يمكن إجراء التثبيت إلا من قِبل الأفراد المؤهلين، ويكون ذلك قبل التسليم. سيرد فيما يلي تعليمات تثبيت جميع الخيارات المتاحة.

6.2.1 بطاريات الهلام



قصر دائرة البطارية

الحروق والإصابات وتلف المكونات الكهربائية/الإلكترونية بسبب التعامل غير الصحيح مع البطارية

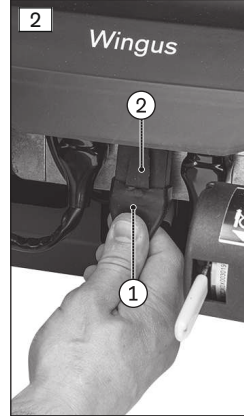
◀ لا تستخدم إلا الأدوات المعزولة لأداء أعمال الصيانة بالبطاريات.

◀ يحظر نهائيًا توصيل قطبي البطارية بموصلات معدنية (مثل أنبوب الهيكل).

◀ تأكد من صحة القطبية عند توصيل كابل البطارية. يرجى الرجوع إلى مخطط دائرة البطارية الموجود داخل غطاء البطارية القابلة لإعادة الشحن.

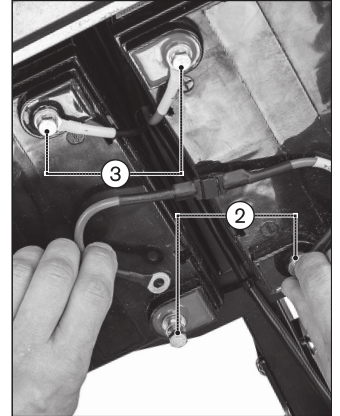
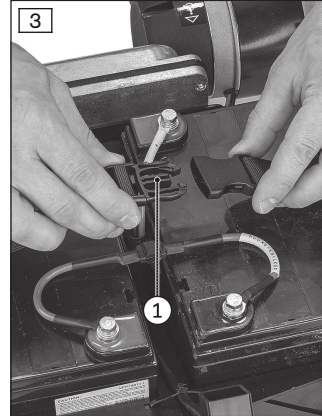
إزالة غطاء البطارية القابلة لإعادة الشحن

- (1) افصل قابس كابل البطارية عن وحدة التحكم. (انظر الشكل 2، العنصر 1). لتحرير القابس، اضغط على أداة الإطباق الذاتي (انظر الشكل 2، عنصر 2).
- (2) حرر براغي ألن الأربعة ذات الرأس الموجودة على غطاء البطارية القابلة لإعادة الشحن (انظر الشكل 2، عنصر 3).
- (3) قم بإزالة غطاء البطارية.



استبدال البطارية

- (1) افتح شريط التثبيت العلوي المتوفر على حامل البطارية (انظر الشكل 3، عنصر 1).
- (2) افتح شريط التثبيت الجانبي المتوفر على حامل البطارية (غير موضح في الشكل).
- (3) فك البراغي الطرفية من البطارية.
- (4) حرر كابلي البطارية (انظر الشكل 3، عنصر 2/3).
- (5) أخرج البطاريات (غير موضح في الشكل).
- (6) ضع بطاريات الهلام البديلة على حامل البطارية بنفس الطريقة (غير موضح في الشكل).
- (7) ملاحظة لا تثبت البراغي الطرفية إلا بعد إدخال البطارية. يوجد خطر متزايد لحدوث قصر دائرة، على سبيل المثال إذا تلامس البرغمان مع الهيكل.
- (7) وصل كابلات البطارية في مواضعها الأصلية. استخدم مخطط دائرة البطارية الموجود على غطاء البطارية للقيام بذلك (انظر الشكل 3، عنصر 2/3).
- (8) ابدأ بتحرير أشرطة التثبيت قليلاً، ثم ثبت الغوالق واحكم ربط الأشرطة الموجودة على الحلقة.
- (9) أعد تثبيت غطاء البطارية واحكم ربط براغي ألن ذات الرأس (انظر الشكل 2، عنصر 2).



6.2.2 الإضاءة (غير مخصصة لحركة المرور)

- (1) افتح الرباط المطاطي.
- (2) امسك المصباح مقابل أنبوب الهيكل.
- (3) اضغط الرباط المطاطي على مسمار الاحتجاز.

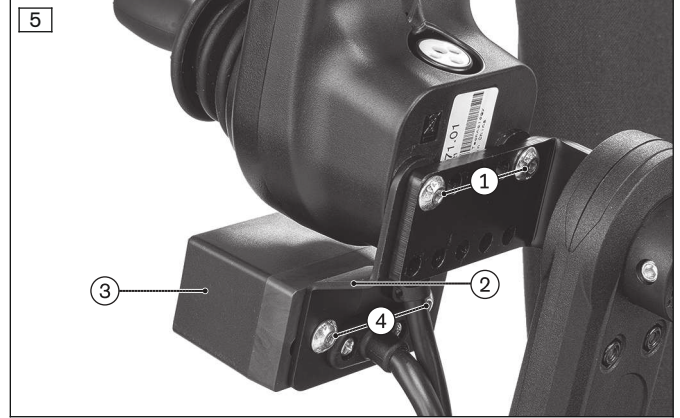


المعلومات

- ◀ قبل إجراء العمل الموضح فيما يلي، أزل قابس كابل البطارية عن وحدة التحكم. لا تعد توصيله إلا لإجراء الاختبار الوظيفي.
- ◀ اترك مجموعة الإضاءة متركبة في الحالة التي تم تسليمها لكي يتم تثبيتها على النحو الموضح أدناه. وقد تم بالفعل تثبيت المصابيح على الكابل المرفق مع مجموعة الإضاءة. الكابل مزود بملصق به معلومات تسهل وضع المصابيح في أماكنها: Front left (يساراً أمامياً)، Front right (يميناً أمامياً)، Back left (يساراً خلفياً)، Back right (يميناً خلفياً).
- ◀ يمكنك إزالة المصابيح مؤقتاً من كابل مجموعة الإضاءة لتسهيل التركيب. لاحظ أن المصابيح غير متطابقة قبل التثبيت على لوح المقعد. ويتم تحديدها من خلال أرقام منتجات الشركة المصنعة: المصابيح الأمامية = 140033C، المصابيح الخلفية = 140033B.
- ◀ يجب ربط برغي كل مصباح بالمنتج في الموضع الصحيح (مؤشر الاتجاه بالأعلى، المصباح الأمامي بالأسفل). لتسهيل التوجيه، يجب أن تكون الكتابة البارزة على الغطاء الشفاف للمصباح في الأعلى (بالمقلوب) قبل ربط براغي المصابيح.

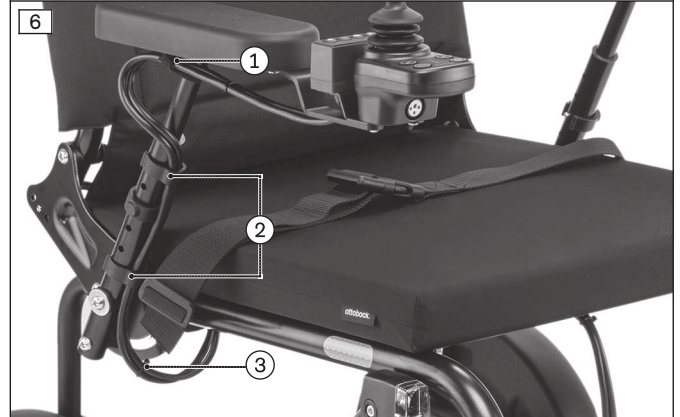
تثبيت وحدة زر الضغط الخاصة بالإضاءة

- (1) حرر لوحة التحكم من لوح الاحتجاز (انظر الشكل 5، عنصر 1).
 - (2) حرك لوح الاحتجاز الإضافي الموجودة أسفل لوحة التحكم انزلاقياً (انظر الشكل 5، عنصر 2).
 - (3) أحكم ربط براغي كلا لوح الاحتجاز بلوحة التحكم (انظر الشكل 5، عنصر 1).
 - (4) ثبت وحدة زر الضغط (انظر الشكل 5، عنصر 3) بلوح الاحتجاز الجديد بحيث تتم محاذاتها على نحو صحيح (انظر الشكل 5، عنصر 4).
- المعلومات تتجه مصابيح البيان نحو لوحة التحكم (غير موضحة في الشكل).



توجيه كابل مجموعة الإضاءة إلى لوح المقعد

- (1) قم بتوجيه كابل مجموعة الإضاءة بحيث يمتد أسفل وسادة مسند الذراع. وثبته بشريط تثبيت المشبك والعروة في موضع التركيب الأول (انظر الشكل 6، عنصر 1).
- (2) قم بتوجيه الكابل على طول أنبوب مسند الذراع. قم بتثبيت الكابل بقامطات الكابلات (انظر الشكل 6، عنصر 2).
- (3) قم بتوجيه الكابل بحيث يمر أسفل لوح المقعد. ثبت الكابل بكابل لوحة التحكم باستخدام رابط كابلات (انظر الشكل 6، عنصر 3).



المعلومات

- ◀ قبل تركيب المصابيح، يرجى ملاحظة ما يلي:
 - ← عند ضبط لوح المقعد على أصغر عمق للمقعد (لوح المقعد يكون بالكامل للخلف)، فإن فتحة التجويف الأمامية بلوح المقعد تكون لها وظيفة مزدوجة: حيث يعمل برغي التركيب كبرغي لتثبيت لوح المقعد بالهيكل، وفي نفس الوقت يعمل كبرغي تركيب اللوح الاحتجاز الخاص بالمصباح.
 - ← عند ضبط لوح المقعد على أكبر عمق للمقعد (لوح المقعد يكون بالكامل للأمام)، فإن فتحة التجويف الخلفية بلوح المقعد تكون لها وظيفة مزدوجة: حيث يعمل برغي التركيب كبرغي لتثبيت لوح المقعد بالهيكل، وفي نفس الوقت يعمل كبرغي تركيب اللوح الاحتجاز الخاص بالمصباح.

تثبيت المصابيح

(1) اضبط كابل مجموعة الإضاءة مع المصابيح الموصلة الموجودة على غطاء البطارية أسفل المقعد، مع محاذاتها بشكل صحيح.
المعلومات يمكنك فصل المصابيح عن كابل مجموعة الإضاءة لتسهيل التركيب. احرص على مراعاة المعلومات ذات الصلة الواردة في بداية هذا الجزء.

(2) تثبيت المصابيح الخلفية:

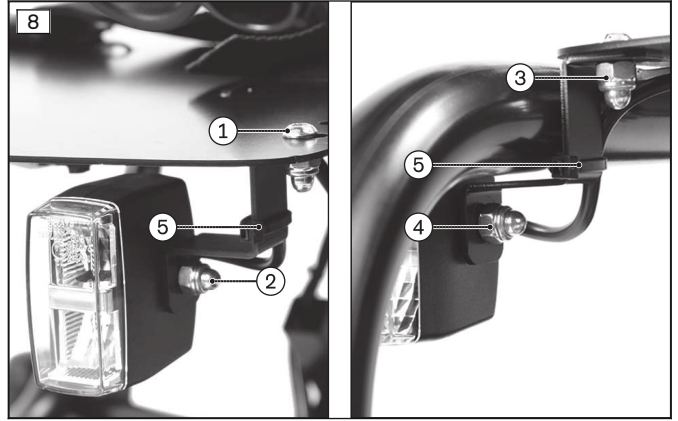
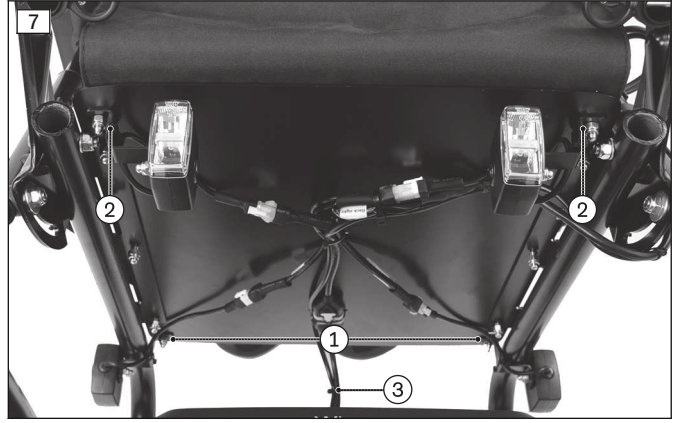
← اربط براغي ألواح الاحتجاز المعنية الخاصة بالمصابيح بإحكام في مكانها بالطرف الخلفي أسفل لوح المقعد (انظر الشكل 7، عنصر 1، انظر الشكل 8، عنصر 1).

← اربط براغي المصابيح بألواح الاحتجاز المعنية، مع محاذاتها بشكل صحيح (انظر الشكل 8، عنصر 2).

(3) تثبيت المصابيح الأمامية أسفل لوح المقعد:

← اربط براغي ألواح الاحتجاز المعنية بإحكام في مكانها بالطرف الأمامي أسفل لوح المقعد (انظر الشكل 7، عنصر 2، انظر الشكل 8، عنصر 3).

← اربط براغي المصابيح بألواح الاحتجاز المعنية، مع محاذاتها بشكل صحيح (انظر الشكل 8، عنصر 4).

**تثبيت وتوصيل الكابلات**

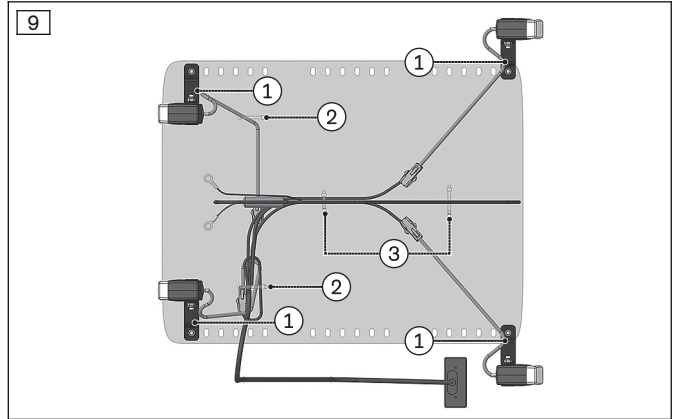
(1) قم بتثبيت كابل مجموعة الإضاءة أسفل لوح المقعد:

← ثبت الكابلات المعنية الخاصة بالمصابيح بألواح الاحتجاز بواسطة روابط الكابلات (انظر الشكل 9، عنصر 1، الجانب الأيمن من الصورة = بالأمام في اتجاه الحركة، انظر الشكل 8، عنصر 5).

← استخدم روابط الكابلات أيضًا لتوصيل الكابلات المعنية الخاصة بالمصابيح الخلفية بلوح المقعد (انظر الشكل 9، عنصر 2).

← ثبت الكابل الرئيسي لمجموعة الإضاءة بلوح المقعد بواسطة رابطي كابلات (انظر الشكل 9، عنصر 3).

(2) اسحب طرف الكابل مع ملامسات البطارية إلى الأمام. ثبت الكابل بكابل لوحة التحكم باستخدام روابط الكابلات (انظر الشكل 7، عنصر 3). وتأكد من أن الطول كافٍ بحيث يمكن توصيل طرف الكابل بلامسات البطارية.

**توصيل وحدة زر الضغط الخاصة بالإضاءة وإجراء اختبار وظيفي**

(1) اربط برغي طرفي الكابلات بلامسات البطارية. وصل الكابل الأحمر باللامس الأحمر (انظر الشكل 10، عنصر 1).

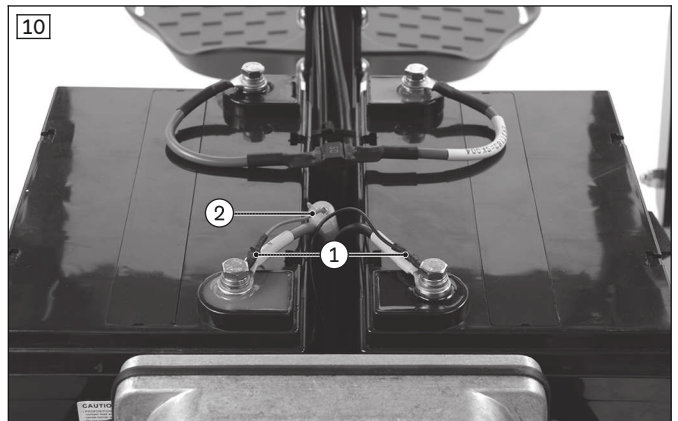
(2) أدر طرف الكابل مع المصهر بحيث يمكن وضع المصهر بين البطاريات (انظر الشكل 10، عنصر 2). مما يمنع المصهر من الاهتزاز مقابل غطاء البطارية.

(3) أعد توصيل قابس كابل البطارية بوحدة التحكم (انظر الموقع 8).

(4) قم بإجراء اختبار وظيفي (راجع تعليمات الاستخدام (المستخدم)، جزء "الإضاءة"):

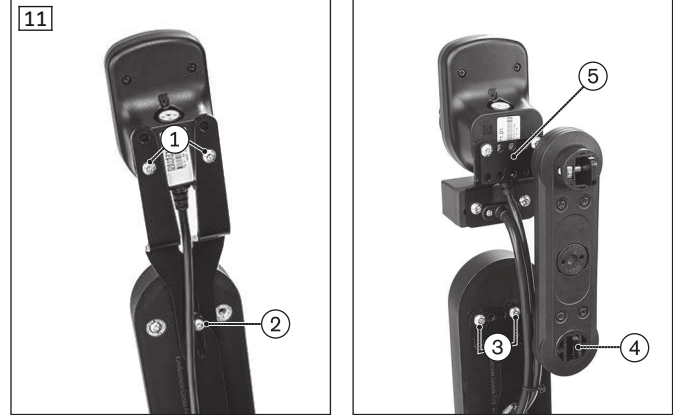
← يعتبر التركيب قد نجح في حالة تشغيل/إيقاف الإضاءة، وعمل مؤشر الاتجاه يسارًا/يمينًا ووظائف إشارات التحذير الواضحة بشكل صحيح.

← تأكد من أن مؤشرات الاتجاه في الأعلى وأن المصابيح الأمامية في الأسفل لكل مصباح.



6.2.4 حامل لوحة التحكم يتأرجح بالتوازي

- (1) قم بإزالة لوحة التحكم من حامل لوحة التحكم المثبتت. حرر بُرغي أُن نوِي الرأس للقيام بذلك (انظر الشكل 11، عنصر 1).
- (2) قم بإزالة حامل لوحة التحكم القديم من مسند الذراع. حرر بُرغي أُن نوِي الرأس للقيام بذلك (انظر الشكل 11، عنصر 2). **ملاحظة:** البرغي الثاني غير مبيّن في الصورة.
- (3) ثبّت لوح احتجاز حامل لوحة التحكم المتأرجحة (انظر الشكل 11، عنصر 3). **المعلومات أدر ألواح الاحتجاز إلى الخارج بحيث لا يعيق حامل لوحة التحكم المتأرجحة منطقة الجلوس.** يوجد "تقوس" صغير بمسند الذراع لتوفير التوجيه. وهو يتجه دائماً إلى الخارج.
- (4) حرّك حامل لوحة التحكم انزلاقياً على لوح الاحتجاز، مع محاذاته بشكل صحيح (انظر الشكل 11، عنصر 4).
- (5) اربط براغي لوحة التحكم بإحكام بلوح الاحتجاز (انظر الشكل 11، عنصر 5). **إنّا تم تثبيت وحدة زر الضغط الخاصة بالإضاءة:** اربط براغي كلا لוחي الاحتجاز بلوحة التحكم (انظر الشكل 11، عنصر 5).



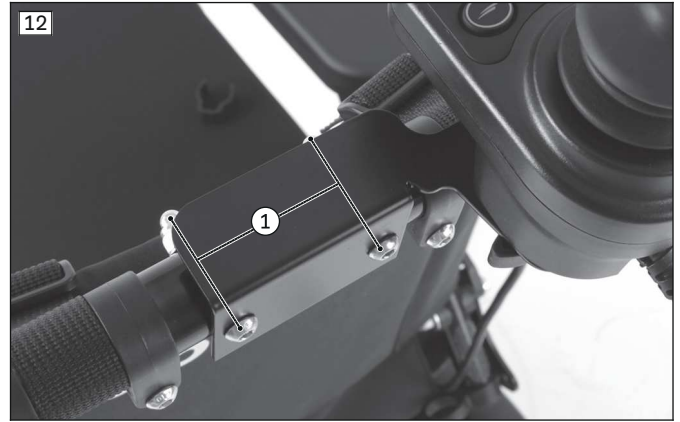
6.2.5 حامل التحكم الخاص بالمرافق

المعلومات

- ◀ يُستخدم حامل التحكم الخاص بالمرافق لتركيب لوحة التحكم ووحدة زر الضغط الخاصة بالإضاءة بمسند الظهر. مما يتيح للمرافق التحكم في الكرسي المتحرك الكهربائي.
- ◀ وعند الحاجة، يمكن للمرافق تبديل موضع لوحة التحكم/وحدة زر الضغط على نحو مستقل بين حامل لوحة التحكم بمسند الذراع وحامل التحكم الخاص بالمرافق. اشرح التوجيهات للمرافق وفقاً لذلك. يجب على المرافق دائماً تثبيت لوحة التحكم/وحدة زر الضغط باستخدام البراغي الإبهامية المرفقة.
- ◀ اشرح للمرافق على وجه الخصوص الحاجة إلى تثبيت الكابل بشكل صحيح على مسند الظهر أو أنبوب مسند الذراع. ووضح للمرافق كيفية توجيه الكابل وتثبيته بإحكام دون التعرض لخطر الضغط الشديد عند تغيير موضع لوحة التحكم/وحدة زر الضغط.
- ◀ أخبر المرافق أنه بسبب قصر طول الكابل، يجب إزالة لوحة التحكم/وحدة زر الضغط مؤقتاً من حامل التحكم الخاص بالمرافق قبل طي مسند الظهر لأسفل. يتوفر المزيد من المعلومات في تعليمات الاستخدام (المستخدم).

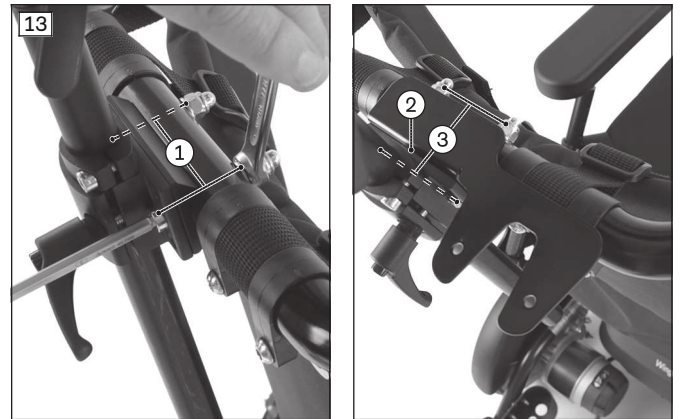
تركيب حامل التحكم الخاص بالمرافق بأنبوب مسند الظهر (المتغير 1)

- (1) اربط الحامل بأنبوب مسند الظهر باستخدام اثنين من براغي المقبس السداسية المرفقة، والحلقات المعدنية وصواميل الغطاء (انظر الشكل 12، العنصر 1).
- (2) احكم ربط براغي المقبس السداسية/صواميل الغطاء.



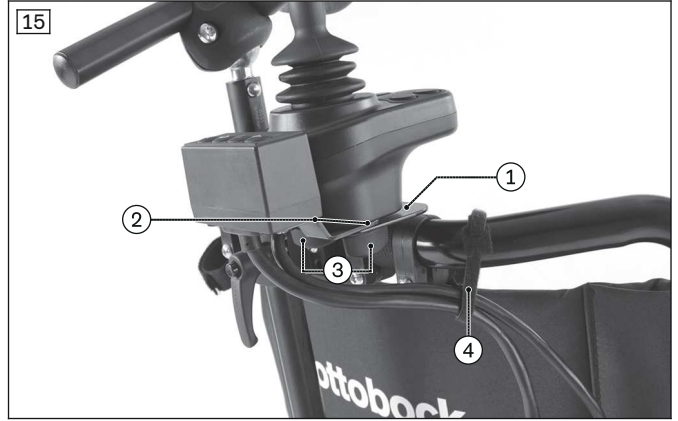
تركيب حامل التحكم الخاص بالمرافق بمجموعة تركيب مسند الرأس (المتغير 2)

- (1) حرر مجموعة تركيب مسند الرأس/الرقبة من برغي المهايئ (انظر الشكل 13، العنصر 1). تصبح لوحة المهايئ مكشوفة الآن (انظر الشكل 20).
- (2) احتفظ ببرغي المقبس السداسية/صواميل الغطاء غير المربوطة والحلقات المعدنية في متناول اليد لإعادة استخدامها.
- (3) ضع الحامل على لوحة المهايئ المكشوفة (انظر الشكل 13، العنصر 2).
- (4) اربط الحامل بأنبوب مسند الظهر باستخدام مجموعة تركيب مسند الرأس/الرقبة، مع توفر براغي المقبس السداسية، والحلقات المعدنية وصواميل الغطاء في اليد (انظر الشكل 13، العنصر 3).
- (5) احكم ربط براغي المقبس السداسية/صواميل الغطاء.

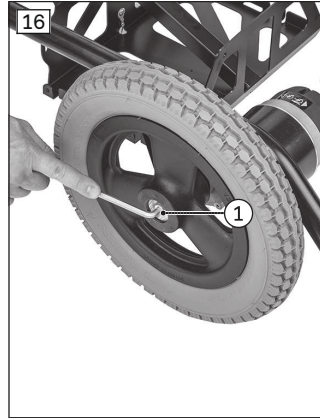


تغيير موضع لوحة التحكم/وحدة زر الضغط الخاصة بالإضاءة (خيار)

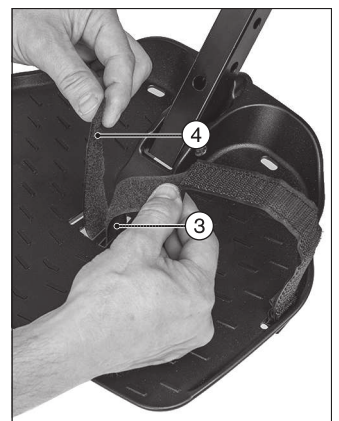
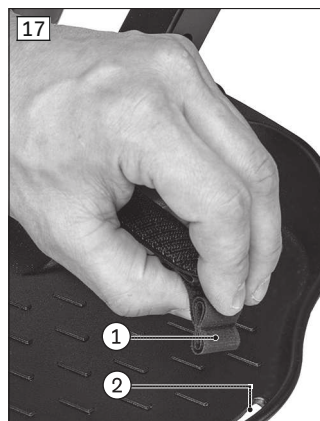
- (1) افصل لوحة التحكم ووحدة زر الضغط الخاصة بالإضاءة، إذا كانت مثبتة، من حامل لوحة التحكم (انظر الشكل 5، العنصر 1).
- (2) **إنذا لزم الأمر:** قم بإزالة حامل لوحة التحكم من مسند الذراع (انظر الموقع 13). المعلومات **إنذا أراد المرافق أن يتمكن عند الحاجة من تغيير موضع لوحة التحكم/وحدة زر الضغط بين حامل لوحة التحكم بمسند الذراع وحامل التحكم الخاص بالمرافق، فاترك حامل لوحة التحكم بمسند الذراع.**
- (3) افصل قامطات الكابلات عن أنبوب مسند الذراع (انظر الشكل 6، العنصر 1/2).
- (4) اسحب كابل لوحة التحكم/وحدة زر الضغط أسفل المقعد وقم بتوجيهه لأعلى رأسياً خلف مسند الظهر (انظر الشكل 14، العنصر 1).
- (5) ضع لوحة التحكم على حامل التحكم الخاص بالمرافق (انظر الشكل 15، العنصر 1). **إنذا لزم الأمر:** ضع وحدة زر الضغط الخاصة بالإضاءة مع لوح الاحتجاز على حامل التحكم الخاص بالمرافق (انظر الشكل 15، العنصر 2).
- (6) اربط لوحة التحكم/وحدة زر الضغط بحامل التحكم الخاص بالمرافق باستخدام البراغي الإبهامية (انظر الشكل 15، العنصر 3).
- (7) استخدم شريط تثبيت المشبك والعروة لتثبيت الكابلات بأنبوب مسند الظهر (انظر الشكل 15، العنصر 4). تمر كابلات لوحة التحكم/وحدة زر الضغط رأسياً خلف وسادة مسند الظهر (انظر الشكل 14، العنصر 1).

**6.2.6 مصدات وَحَلّ لعجلات الدفع**

- (1) ارفع الكرسي المتحرك الكهربائي.
- (2) أدر عجلات الدفع بحيث يمكن الوصول إلى فتحات التركيب بحرية (انظر الشكل 16، عنصر 2). **وإنذا لزم الأمر:** بدلاً من ذلك، يمكن فكّ براغي عجلات الدفع (انظر الشكل 16، عنصر 1).
- (3) تُثبت مصد الوحل على الهيكل باستخدام البرغيان ذوي الرؤوس السداسية المرفقين (انظر الشكل 16، عنصر 2). ويتم إدخال البراغي ذات الرؤوس السداسية من الخارج إلى الداخل.
- (4) احكم ربط البراغي ذات الرؤوس السداسية بعزم مقداره **5 نيوتن متر**.

**6.2.7 حزام تحديد موضع القدم**

- (1) مرر أداة التمرير الخاصة بحزام تحديد الموضع (انظر الشكل 17، عنصر 1) عبر الفتحة الخارجية للوحة القدم من أعلى (انظر الشكل 17، عنصر 2). أدر الطرف بالعرض أسفل لوحة القدم بحيث لا ينزلق للخلف خارج الفتحة (غير موضح في الشكل).
- (2) مرر الطرف الحر لحزام تحديد الموضع عبر الفتحة الداخلية للوحة القدم من أعلى (انظر الشكل 17، عنصر 3).
- (3) مرر الطرف الحر لحزام تحديد الموضع حول القضيبي، وأعدّه للخلف مرة أخرى، ثم اربط أقفال المشبك والعروة (انظر الشكل 17، عنصر 4).



المعلومات

- ◀ قم أيضًا بمراعاة معلومات التركيب والضبط وإشعارات السلامة الموجودة بتعليمات الاستخدام المرفقة مع نظام الحزام.
- ◀ توجد ملاحظات بشأن تحديد موضع المستخدم في المقعد وبشأن وضع نظام الحزام بصورة صحيحة في تعليمات الاستخدام (المستخدم) الخاصة بهذا الكرسي المتحرك الكهربائي.
- ◀ قم بتسليم تعليمات استخدام نظام الحزام للمستخدم عند تسليم الكرسي المتحرك الكهربائي.

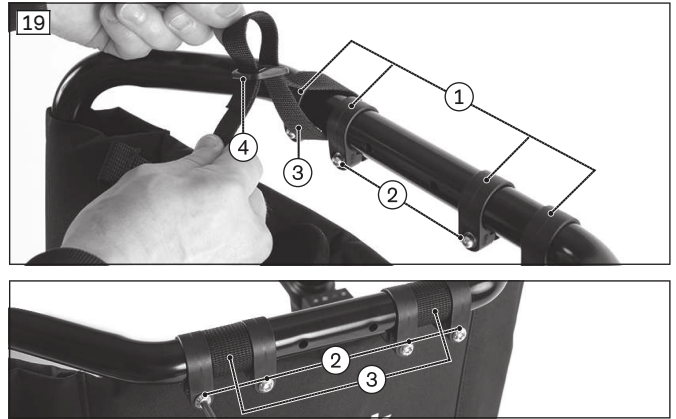
تثبيت رباط عظم القصّ بأنبوب مسند الظهر السفلي

- (1) حرر وأزل برغي ألن المعني بين أنبوب مسند الظهر السفلي ولوح التحميل بكلا الجانبين (غير موضح في الشكل).
 - (2) ثبتت كتنيفة التثبيت ذات الفتحات الثلاث مقابل لوح التحميل من الخارج وقم بمحاداتها، بزاوية إلى الأمام (انظر الشكل 18، عنصر 1).
 - (3) ثبتت كل براغي ألن المرفقة في موضع البرغي الذي تمت إزالته (انظر الشكل 18، عنصر 2). لاحظ ترتيب الجلبات والفلكات وأنت تفعل ذلك (انظر الشكل 18، عنصر 3).
 - (4) احكم ربط براغي ألن المرفقة باستخدام صواميل الغطاء (انظر الشكل 18، عنصر 2/4).
 - (5) ضع رباط عظم القصّ على وسادة المقعد في اتجاه الاستخدام (غير موضح في الشكل).
 - (6) قم بربط أطراف أشرطة الحزام السفلي في كتائف التثبيت ذات الفتحات الثلاث وأحكم ربطها (انظر الشكل 18، عنصر 5).
- المعلومات لاحظ المعلومات الموجودة بتعليمات الاستخدام المرفقة مع نظام الحزام بشأن وضع الأحزمة.



تثبيت رباط عظم القصّ بأنبوب مسند الظهر العلوي

- (1) أعد تثبيت قامطات الأنبوب بأنبوب مسند الظهر، بحيث تكون كل منها على مسافة مساوية تقريبًا لعرض أشرطة الحزام (انظر الشكل 19، عنصر 1/2).
- (2) قم بتمرير أشرطة الحزام العلوي الخاصة برباط عظم القصّ حول أنبوب مسند الظهر بين قامطات الأنبوب (انظر الشكل 19، عنصر 3).
- (3) ثبتت أشرطة الحزام بأنبوب مسند الظهر بواسطة أيازيم الانزلاق (انظر الشكل 19، عنصر 4). يجب أن تكون أشرطة الحزام محكمة الربط مقابل أنبوب مسند الظهر.
- (4) اضغط قامطات الأنبوب بأنبوب مسند الظهر بإحكام مقابل أشرطة الحزام من اليسار إلى اليمين (انظر الشكل 19، عنصر 1/3). احكم ربط كل براغي ألن وصواميل الغطاء الخاصة بقامطات الأنبوب (انظر الشكل 19، عنصر 2).



ضبط رباط عظم القصّ

توجد ملاحظات بشأن الضبط الصحيح لرباط عظم القصّ في تعليمات الاستخدام (المستخدم) الخاصة بهذا الكرسي المتحرك الكهربائي وفي تعليمات الاستخدام المرفقة مع نظام الحزام.

6.2.9 مهائى مجموعة تركيب مسند الرأس/الرقبة

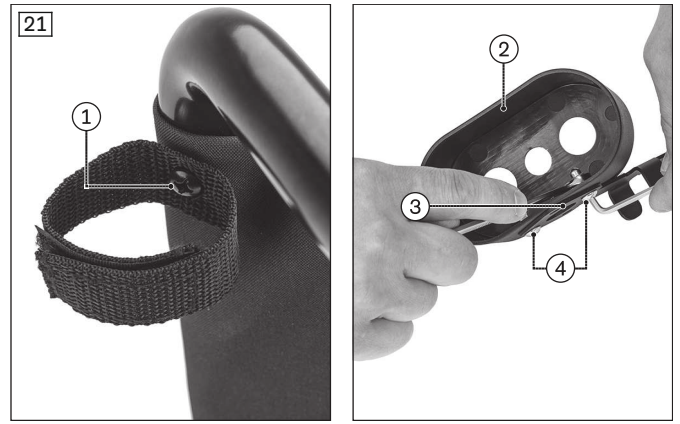
- (1) قم بتركيب لوحة المهائى على أنبوب مسند الظهر باستخدام اثنين من براغي ألن ذات الرأس المرفقة (انظر الشكل 20، عنصر 1). احكم ربط براغي ألن ذات الرأس بعزم مقدراه **10 نيوتن متر**.
- (2) الآن يمكن تثبيت مجموعة تركيب مسند الرأس (غير مرفقة ضمن نطاق التسليم).



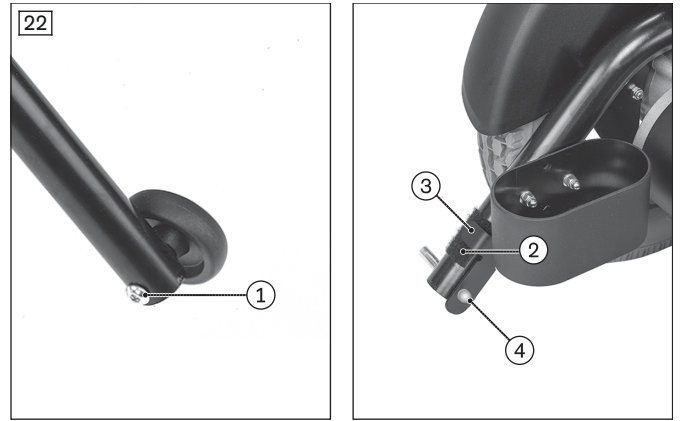
6.2.10 حامل للركيزة

تثبيت الحلقة، تحضير مجموعة المكونات

- (1) حرر برغي فيليبس ذي الرأس، وثبتت حلقة حامل الركيزة على أنبوب مسند الظهر (انظر الشكل 21، عنصر 1).
- (2) قم بتحضير مجموعة المكونات. وللقيام بذلك، وصل لوح الاحتجاز وحامل الركيزة (انظر الشكل 21، عنصر 2/3). احكم ربط براغي ألن ذات الرأس المرفقة باستخدام صواميل الغطاء (انظر الشكل 21، عنصر 4).

**تثبيت مجموعة مكونات حامل الركيزة على مانع الانقلاب**

- (1) قم بإزالة بكرة مانع الانقلاب (انظر الشكل 22، عنصر 1).
- (2) ثبتت شريط الحلقات المرفق لمنع الاهتزاز (انظر الشكل 22، عنصر 2).
- (3) حرك مجموعة مكونات حامل الركيزة على أنبوب مانع الانقلاب انزلاقياً (انظر الشكل 22، عنصر 3).
- (4) أدخل برغي بكرة مانع الانقلاب من الجهة الداخلية عبر لوح احتجاز حامل الركيزة وعبر أنبوب مانع الانقلاب (انظر الشكل 22، عنصر 4).
- (5) أعد تثبيت بكرة مانع الانقلاب بالجهة الخارجية (انظر الشكل 22، عنصر 1). واحكم ربط برغي/غطاء ألن ذات الرأس بحيث تكون بكرة مانع الانقلاب مُحكمة الشد، ولكن لا تزال تدور.



6.2.11 حقيبة التخزين

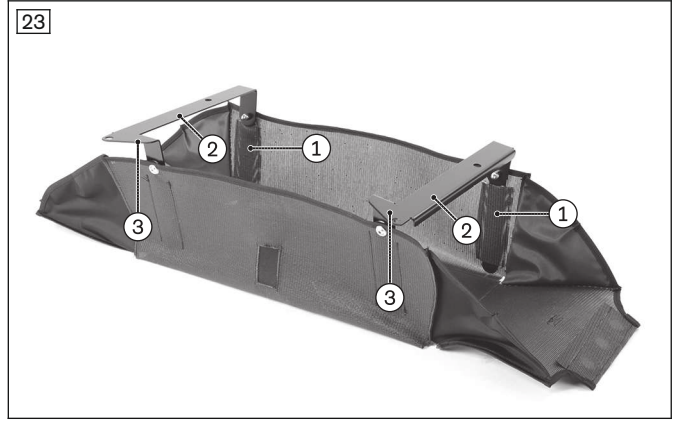
⚠ الحذر

المنتج يحتوي على قطع مغناطيسية السحق بسبب التعامل غير السليم

◀ قطع المغناطيس لها قوة جذب قوية ويمكن أن تسبب السحق إذا لم يتم التعامل معها مع توفير الرعاية اللازمة. احتس من وضع الأصابع أو الجلد في منطقة الإغلاق.

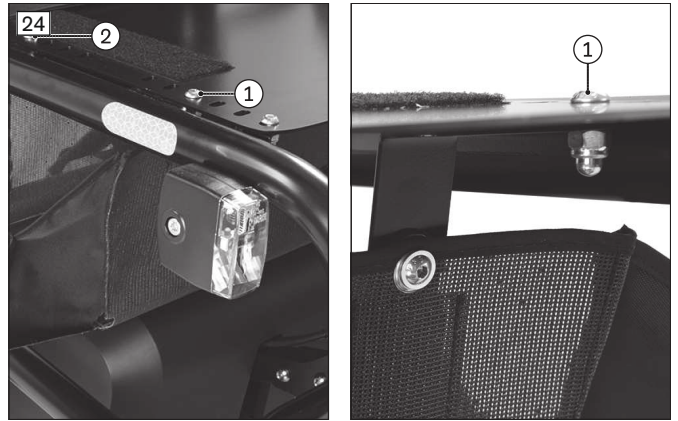
تحضير حقيبة التخزين

- (1) أدخل الألواح الصغيرة في الجيوب الجانبية لحقيبة التخزين. وتكون الفتحة المنشققة متجهة لأعلى بكل جانب (انظر الشكل 23، عنصر 1).
- (2) ثبتت ألواح الاحتجاز على الألواح الصغيرة باستخدام مواد التركيب المرفقة (انظر الشكل 23، عنصر 2). تتجه الجوانب المدببة لألواح الاحتجاز للأمام في اتجاه الحركة أثناء التركيب اللاحق (انظر الشكل 23، عنصر 3).



تثبيت حقيبة التخزين

- (1) قم بإزالة وسادة المقعد.
- (2) حدد مواضع التركيب المناسبة أسفل لوح المقعد (انظر الشكل 24، بالأمام: عنصر 1، بالخلف: عنصر 2).
- (3) ثبتت لوحات الاحتجاز الخاصة بحقيبة التخزين بمواضع التركيب المختارة في لوح المقعد. واحكم ربط وصلة البرغي بعزم مقداره **10 نيوتن متر** (انظر الشكل 24، عنصر 1/2).
- (4) استبدل وسادة المقعد.



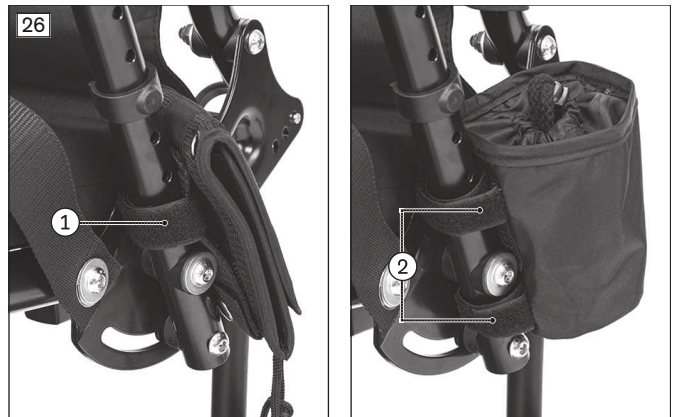
التحقق من حقيبة التخزين

- (1) تكون الحافة الأمامية لحقيبة التخزين تقريبًا على نفس الخط مع الحافة الأمامية لغطاء البطارية القابلة لإعادة الشحن (انظر الشكل 25، عنصر 1).
- (2) يمكن إطباق الغوالق المغناطيسية بسهولة على أنبوب الهيكل.



6.2.12 تثبيت خيارات إضافية

- **جراب للهاتف المحمول:** مثبت بجانب أنبوب مسند الذراع بشرط تثبيت المشبك والعروة (انظر الشكل 26، عنصر 1).
- **حامل المشروبات:** مثبت بجانب أنبوب مسند الذراع بشرط تثبيت المشبك والعروة (انظر الشكل 26، عنصر 2).
- **وسادة مقعد بديلة** (تبعًا لنموذج الطلب): مثبتة بلوح المقعد بأقفال المشبك والعروة (غير موضحة في الشكل).



6.3 الإعدادات

6.3.1 الإعدادات الأساسية

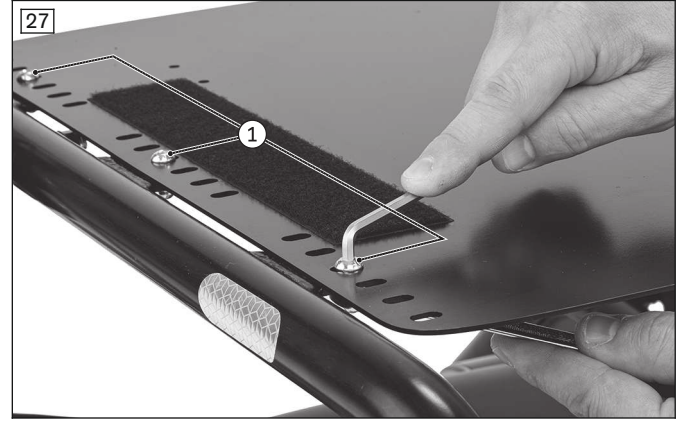
تم وصف مهام التركيب التالية بمزيد من التفصيل في تعليمات الاستخدام (المستخدم) المرفقة:

- ضبط ارتفاع مساند الذراعين
- ضبط زاوية مسند الظهر

6.3.2 ضبط عمق المقعد

يمكن تعديل ضبط عمق المقعد عن طريق تعديل موضع لوح المقعد في الأمام أو الخلف.

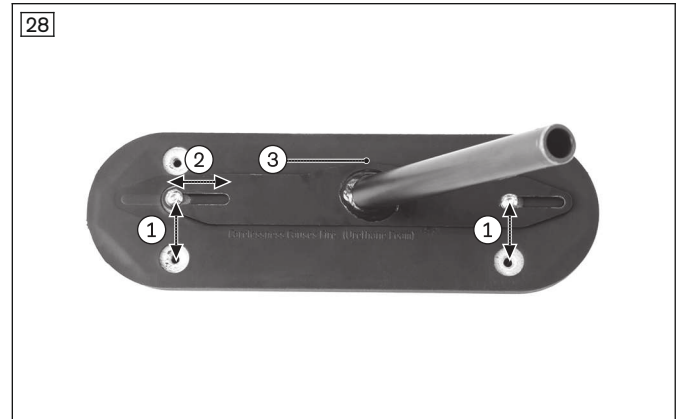
- (1) قم بإزالة وسادة المقعد.
- (2) حرر براغي أُن ذات الستة ذوي الرأس التي تثبت لوح المقعد (انظر الشكل 27، عنصر 1).
- (3) حرك لوح المقعد إلى الموضع المطلوب. تتوفر ستة مواضع (عمق المقعد = 380-480 ملليمتر).
- (4) قم بتثبيت لوح المقعد. احكم ربط براغي أُن ذات الرأس.
- (5) ثبتت وسادة المقعد.



6.3.3 ضبط وسادات الذراعين

يمكن إجراء ضبط طفيف لموضع عرض وعمق وسادات الذراعين.

- ضبط العمق**
- (1) حرر براغي أُن ذات الرأس، وحرك وسادات الذراعين للموضع المطلوب (انظر الشكل 28، عنصر 1). المعلومات يمكن تعديل المسافة بين مساند الذراعين إلى 400 ملليمتر أو 460 ملليمتر. ويمكن استخدام فتحات التجويف المحددة فقط (انظر الشكل 28، عنصر 1). دائماً ما يكون التقوس بالألواح متجهًا للخارج عند تثبيت مسند الذراع (انظر الشكل 28، عنصر 3).
 - (2) أعد إحكام ربط براغي أُن ذات الرأس.



- ضبط وسادات الذراعين بطول الساعد**
- (1) حرر براغي أُن ذات الرأس، وحرك وسادات الذراعين للموضع المطلوب (انظر الشكل 28، عنصر 2).
 - (2) أعد إحكام ربط براغي أُن ذات الرأس. المعلومات عن طريق تغيير ارتفاع مسند الذراع، يمكن تعديل ضبط وسادة الذراع بشكل إضافي حسب طول الساعدين.

6.3.4 ضبط مسند القدمين



الضبط غير الصحيح لمسند القدمين ولوحة القدم

خطر حدوث إصابات بسبب خصائص القيادة غير المحكمة، تلف المنتج

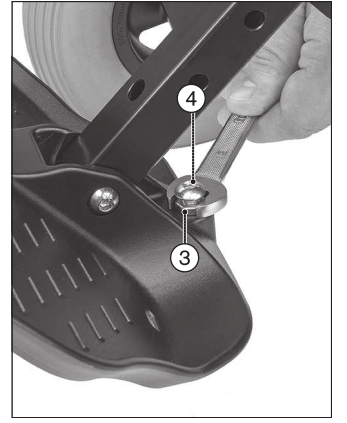
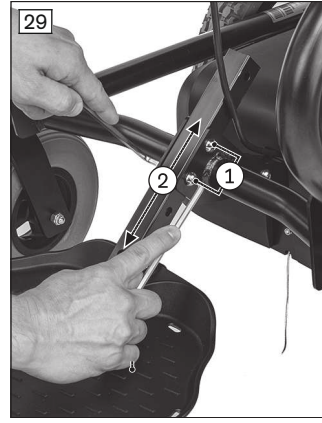
◀ تأكد من أن الخلوص بين لوحة القدم والأرض كافيًا حتى تحت الحمل.

◀ تأكد من أن لوحة القدم لا يمكن أن تلامس العجلات التي تحمل الكرسي المتحرك حتى تحت الحمل.

يمكن ضبط طول الطرف السفلي من الساق بمقدار خمس زيادات تتراوح بين **380 إلى 480 مم**. وتعد زاوية لوحة القدم قابلة للتعديل باستمرار بمقدار **10 درجة** (-5 درجة إلى +5 درجة).

ضبط طول الطرف السفلي من الساق

- (1) حرر بُرغبي ألن نوي الرأس المتوفرين بفتحات التركيب، وأزلهما (انظر الشكل 29، عنصر 1).
- (2) حرك المُستقبل مع لوحة القدم لأعلى أو لأسفل (انظر الشكل 29، عنصر 2).
- (3) أدخل براغي ألن ذات الرأس في فتحات التركيب واحكم ربطها بعزم مقداره **10 نيوتن متر**.



ضبط زاوية لوحة القدم

- (1) حرر صامولة القفل (انظر الشكل 29، عنصر 3).
- (2) اضبط طول برغي الضبط وفقاً لزاوية لوحة القدم المطلوبة (انظر الشكل 29، عنصر 4).
- (3) أحكم ربط صامولة القفل بعزم مقداره **10 نيوتن متر**.

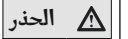
6.3.5 ضبط حزام تحديد الموضع



أسلوب غير صحيح لعملية الضبط

إصابات ومواقع غير صحيحة وعدم راحة المستخدم بسبب أخطاء الضبط

- ◀ يعد الأفراد المؤهلون مسؤولون عن تحديد الموضع الفردي وتركيب حزام تحديد الموضع (الحزام الحاضن).
- ◀ قد يؤدي الضبط محكم الربط بشكل مفرط إلى شعور المستخدم بعدم الراحة أو بألم غير مُبرر.
- ◀ قد يؤدي ضبط حزام تحديد الموضع (الحزام الحاضن) على نحو غير محكوم للغاية إلى انزلاق المستخدم إلى موضع يشكل خطورة عليه. بالإضافة إلى ذلك، فقد تفتح غالقات التثبيت الإطباقية بدون قصد إذا انزلقت على أجزاء صلبة بالملابس (مثل الأزرار).



نقص التعليمات

إصابات ومواقع غير صحيحة ومرض المستخدم بسبب معلومات غير صحيحة

- ◀ يُعد الأفراد المؤهلون مسؤولون عن التأكد من أن المستخدم و/أو المرافق/طاقم الرعاية قد فهموا جيداً كيفية القيام بالضبط المناسب والاستخدام والصيانة والعناية بحزام تحديد الموضع (الحزام الحاضن).
- ◀ على وجه الخصوص، عليهم التأكد من أن المستخدم و/أو المرافق/طاقم الرعاية يعرفون كيفية تحرير المنتج وفتحه بسرعة لتجنب التأخير في حالة الطوارئ.

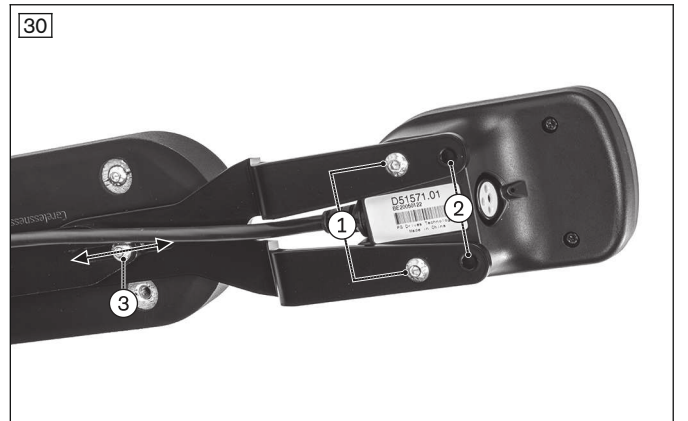
توجد ملاحظات بشأن تحديد الموضع الصحيح للمستخدم في المقعد وبشأن ضبط ووضع حزام تحديد الموضع (الحزام الحاضن) في تعليمات الاستخدام (المستخدم) الخاصة بهذا الكرسي المتحرك الكهربائي.

6.3.6 ضبط موضع لوحة التحكم

يمكن إجراء ضبط طفيف لموضع عمق لوحة التحكم. كما يمكن ضبط الارتفاع مع حامل لوحة التحكم المتأرجحة.

حامل لوحة التحكم القياسي - ضبط العمق

- (1) حرر براغي ألن ذات الرأس المتوفرة بين لوحة التحكم وحامل لوحة التحكم، وأزلهم (انظر الشكل 30، عنصر 1).
- (2) ثبتت لوحة التحكم باستخدام فتحات التجويف التي سبق استخدامها (انظر الشكل 30، عنصر 2). احكم ربط براغي ألن ذات الرأس.
- (3) حرر بُرغبي ألن نوي الرأس المتوفرين في الفتحة المنشقوقة لحامل لوحة التحكم (انظر الشكل 30، عنصر 3، أحد البرغمان غير مبين في الصورة).
- (4) حرك حامل لوحة التحكم إلى الموضع المطلوب. أدخل براغي ألن ذات الرأس واحكم ربطها.



حامل لوحة التحكم المتأرجحة - ضبط العمق

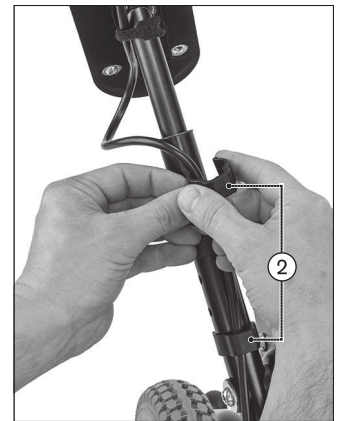
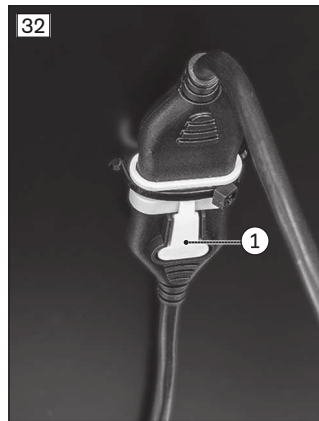
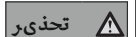
- (1) **إنا لزم الأمر:** حرر برغي الضبط وارفع لوحة التحكم قليلاً للحصول على خلوص التركيب المطلوب (انظر الشكل 31، عنصر 1).
- (2) حرر براغي ألن ذات الرأس المتوفرة بألواح الاحتجاز بين لوحة التحكم ومسند الساعد، وأزلهم (انظر الشكل 31، عنصر 2/3).
- (3) ثبتت ألواح الاحتجاز باستخدام فتحات التجويف التي سبق استخدامها. أدخل براغي ألن ذات الرأس واحكم ربطها (انظر الشكل 31، عنصر 2/3).

حامل لوحة التحكم المتأرجحة - ضبط الارتفاع

- (1) حرر برغي الضبط المتوفر بالكتيفة (انظر الشكل 31، عنصر 4).
- (2) حرك لوحة التحكم إلى الارتفاع المطلوب. تأكد من أن برغي الضبط لا يزال يمكنه تثبيت لوح الاحتجاز بإحكام.
- (3) احكم ربط برغي الضبط بالكتيفة (انظر الشكل 31، عنصر 4).

**6.3.7 تغيير جانب لوحة التحكم**

- (1) افصل كابل البطارية عن وحدة التحكم (انظر الموقع 8).
- (2) **فقط إنا لزم الأمر:** افصل قابس التوصيل الخاص بلوحة التحكم الموجود أسفل لوح المقعد (انظر الشكل 32، عنصر 1).
- (3) قم بإزالة حوامل الكابلات المتوفرة بمسند الذراع (انظر الشكل 32، عنصر 2). قم أيضاً بقطع رابط الكابل الخلفي بلوح المقعد.
- (4) حرر وصلة البرغي المتوفرة بين حامل لوحة التحكم ووسادة الذراع (لوحة التحكم القياسية: انظر الشكل 30، عنصر 3، لوحة التحكم المتأرجحة: انظر الشكل 31، عنصر 2).
- (5) قم بإزالة حامل لوحة التحكم ولوحة التحكم.
- (6) أعد تثبيت حامل لوحة التحكم بالجانب السفلي من وسادة الذراع الأخرى وفقاً لطول الذراع. للقيام بذلك، أدخل براغي ألن ذات الرأس، واحكم ربطها (لوحة التحكم القياسية: انظر الشكل 30، عنصر 3، لوحة التحكم المتأرجحة: انظر الشكل 31، عنصر 2).
- (7) أعد تثبيت حوامل الكابلات بمسند الذراع (انظر الشكل 32، عنصر 2). وقم أيضاً بتثبيت رابط الكابل الخلفي بلوح المقعد.
- (8) **فقط إنا لزم الأمر:** أعد توصيل قابس التوصيل الخاص بلوحة التحكم الموجود أسفل لوح المقعد (انظر الشكل 32، عنصر 1).
- (9) وصل كابل البطارية بوحدة التحكم (انظر الموقع 8).
- (10) قم بإجراء اختبار وظيفي (راجع تعليمات الاستخدام (المستخدم)).

**6.3.8 ضبط جهاز التحكم****التهيئة غير الصحيحة لجهاز التحكم**

السقوط والانقلاب والاصطدام بسبب إعدادات المعلمات غير الصحيحة

- ◀ لاحظ أن إعدادات المعلمات المعدلة تؤدي إلى تغييرات في خصائص القيادة. وعلى وجه الخصوص، يمكن أن تؤدي التغييرات في إعدادات السرعة أو التسارع أو الكبح أو ذراع التوجيه إلى خصائص قيادة غير متوقعة وبالتالي لا يمكن السيطرة عليها، مما يتسبب في وقوع حادث.
- ◀ لا يجوز تغيير إعدادات المعلمات الخاصة بجهاز التحكم إلا من قِبل الأفراد المؤهلين. كل من الشركة المصنعة للمنتج والشركة المصنعة لجهاز التحكم ليس مسؤولاً في حالة حدوث تلف ناتج عن تهيئة إعدادات المعلمات بشكل غير صحيح أو عدم ضبطها بشكل صحيح بما يتوافق مع قدرات المستخدم.
- ◀ يجب على المستخدم اختبار خصائص القيادة الخاصة بالمنتج تحت إشراف الأفراد المؤهلين في كل مرة بعد تغيير إعدادات المعلمات.

إذا لزم الأمر، يمكن تعديل ضبط نظام التحكم في الكرسي المتحرك المبرمج مسبقاً وفقاً لمتطلبات المستخدم المحددة.

توجد معلومات بشأن تشغيل وحدة التحكم في الكرسي المتحرك والتغلب على أعطالها في تعليمات الاستخدام (المستخدم).

يمكن العثور على مزيد من المعلومات عن إعدادات المعلمات المحتملة في دليل الخدمة أو في تعليمات الاستخدام المرفقة للاستخدام من الشركة المصنعة لجهاز التحكم Curtiss-Wright.

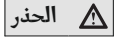
7 التسليم**7.1 الفحص النهائي**

يجب إجراء فحص نهائي قبل تسليم الكرسي المتحرك الكهربائي:

- هل تم تركيب المنتج على النحو الأمثل للحالة البدنية والعقلية للمستخدم (مثل المقعد، مسند الذراع/اللوحة الجانبية، مساند القدمين، لوحة التحكم)؟

- هل تم شحن البطاريات القابلة لإعادة الشحن؟
- هل تعمل جميع وظائف الطاقة بشكل صحيح (مثل المحركات ومؤشرات الضوء/الاتجاه - إذا تم تركيبها)؟
- هل تعمل جميع وظائف التحكم بشكل صحيح؟
- هل تعمل المكابح؟

7.2 النقل إلى العميل



الحذر

تثبيت الكرسي المتحرك الكهربائي على نحو غير كافٍ أثناء النقل

سحق أجزاء الجسم والضغط الشديد عليها بسبب عدم الالتزام بتعليمات النقل

- ◀ أثناء النقل في المركبات أو الطائرات، على منصات رفع أو في المصاعد، قم بإيقاف تشغيل وحدة التحكم في الكرسي المتحرك الكهربائي، وقم بقفل المكابح.
- ◀ يجب تثبيت الكرسي المتحرك الكهربائي وفقًا لتعليمات الخاصة بجهاز النقل.
- ◀ أثناء النقل في مركبة، يجب تأمين الكرسي المتحرك الكهربائي بشكل كافٍ باستخدام أحزمة تثبيت الحمولة. قم فقط بتوصيل أحزمة تثبيت الحمولة بفتحات النقل المطابقة ومواضع التثبيت المحددة.

ملاحظة

النقل غير الصحيح

تلف في المنتج بسبب عدم الالتزام بتعليمات النقل

- ◀ تأكد من إنزال مسند الظهر لأسفل على سطح المقعد أو وضعه في الوضع الرأسي قبل التحميل ولنقل الكرسي المتحرك الكهربائي.
- ◀ لا تستخدم إلا أجهزة رفع كبيرة الحجم بما فيه الكفاية للتحميل أو قم بأداء هذا العمل مع مساعد للحصول على الدعم. وفي هذه الحالة، يمكنك أنت والمساعد الإمساك بأنايب الهيكل الموجودة أسفل المقعد بكلتا يديكما بكل جانب من جانبي المنتج. راجع جزء "البيانات الفنية" لمعرفة وزن الكرسي المتحرك الكهربائي.
- ◀ لا تقم بتثبيت أجهزة الرفع على مكونات متحركة أو قابلة لتعديل الضبط.

ملاحظة

استخدام عبوة تغليف غير مناسبة

تلف المنتج بسبب النقل باستخدام عبوة تغليف غير صحيحة

- ◀ لتسليم المنتج لا تستخدم إلا عبوة التغليف الأصلية.

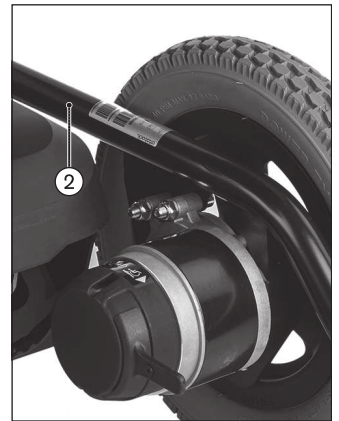
7.2.1 تقليل حجم النقل

تحتوي تعليمات الاستخدام (المستخدم) على معلومات بشأن تقليل حجم النقل.

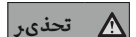
7.2.2 التحضير للنقل

نقل الكرسي المتحرك الكهربائي

- 1 ارفع الكرسي المتحرك الكهربائي إلى مكان النقل الخاص به. المعلومات عند التحميل بدون استخدام أجهزة رفع، لا تقم بأداء العمل إلا بالتعاون مع مساعد للحصول على الدعم. حيث يمكنك أنت والمساعد الإمساك بأنايب الهيكل الموجودة أسفل المقعد بكلتا يديكما بكل جانب من جانبي المنتج.
- 2 قم بإيقاف تشغيل جهاز التحكم (راجع تعليمات الاستخدام (المستخدم)).
- 3 تحقق من إغلاق المكابح. وفي حالة عدم تنشيق المكابح: قم بتنشيقها (راجع تعليمات الاستخدام (المستخدم)).
- 4 قم بتثبيت الكرسي المتحرك الكهربائي على وسائل النقل المزودة بأشرطة شدّ تمرر حول أنبوب الهيكل (انظر الشكل 33، مواضع التثبيت الأمامية الموصى بها: عنصر 1، مواضع التثبيت الخلفية الموصى بها: عنصر 2).



7.3 إيصال المنتج للعميل



تحذير

نقص التعليمات

انقلاب المستخدم أو سقوطه بسبب نقص المعلومات

- ◀ اشرح للمستخدم أو للحضور الاستخدام الصحيح للمنتج عند إيصاله.

يجب اتباع الخطوات التالية من أجل إيصال المنتج للعميل على نحو آمن:

- اطلب من المستخدم استخدام المنتج وقم بإجراء تركيب تجريبي للمقعد. وانتبه بشكل خاص إلى تحديد الموضع المناسب وفقًا للاعتبارات الطبية.
- يجب شرح طريقة الاستخدام الآمن للمنتج سواء للمستخدم أو أي حاضرين. وعلى وجه الخصوص، يجب استخدام تعليمات الاستخدام (المستخدم) المرفقة.

- يجب تقديم تعليمات الاستخدام (المستخدم) للمستخدم أو للحاضرين أثناء تسليم الكرسي المتحرك.
- يجب أن يقر المستخدم أو حاضِر التسليم بأنه قد تم توجيههم لكيفية استخدام المنتج وبأنه قد تم إعلامهم بالمخاطر المتبقية.
- **تبعًا للمعدات:** بالإضافة إلى ذلك، يجب تسليم تعليمات الاستخدام المرفقة الخاصة بالملحقات.

8 الصيانة والإصلاح

توصي الشركة المصنعة بإجراء صيانة دورية للمنتج كل 12 شهرًا. يوجد المزيد من المعلومات بشأن العناية بالمنتج الصيانة/الإصلاح في تعليمات الاستخدام (المستخدم). توجد معلومات مفصلة بشأن عمليات الإصلاح وبرمجة جهاز التحكم/التغلب على أعطاله في دليل الخدمة.

9 والتخلص من المنتج

9.1 معلومات التخلص من المنتج

ملاحظة

التخلص من البطاريات

- ▶ تلوث بسبب التخلص غير الصحيح من البطاريات
- ▶ التزم بالمعلومات المطبوعة على البطاريات من قبل الشركة المصنعة.
- ▶ لاحظ أنه لا يجوز التخلص من البطاريات باعتبارها من النفايات المنزلية.

يجب التخلص من كل مكونات المنتج بشكل صحيح وفقًا للوائح البيئية الوطنية ذات الصلة.

9.2 معلومات خاصة بإعادة الاستخدام

⚠ الحذر

وسادة المقعد المستخدمة

- ▶ مخاطر وظيفية و/أو صحية بسبب إعادة الاستخدام
- ▶ استبدل وسادة المقعد إذا كان سيتم إعادة استخدام الكرسي المتحرك.

المنتج مناسب لإعادة الاستخدام. على غرار الآلات أو المركبات المستعملة، فإن المنتجات التي يتم إعادة استخدامها معرضة لإجهاد زائد. الخصائص والوظائف يجب أن تظل كما هي ولا تتغير بالشكل الذي قد يؤثر سلبًا على سلامة المستخدمين أو أشخاص آخرين أثناء فترة الاستخدام. يجب تنظيف وتعقيم المنتج المعني جيدًا قبل إعادة استخدامه. ويجب في هذه الحالة فحص المنتج من قِبل الأفراد المؤهلين بالنظر إلى حالته والتحقق من تعرضه للبلل، والتزيق، والتلف. ويجب استبدال الأجزاء البالية والتالفة، وكذلك المكونات التي لا تلائم المستخدم أو لا تناسبه. توجد في دليل الخدمة معلومات مفصلة بشأن استبدال المكونات، بالإضافة إلى معلومات حول الأدوات المطلوبة.

10 المعلومات القانونية

تخضع جميع الحالات القانونية للقوانين الوطنية ذات الصلة في بلد الاستخدام وقد تختلف وفقًا لذلك.

10.1 المسؤولية القانونية

لن تتحمل الشركة الصانعة أي مسؤولية قانونية إلا إذا تم استخدام المنتج وفقًا للأوصاف والتعليمات المدرجة في هذا المستند. ولن تتحمل الشركة الصانعة أي مسؤولية عن التلف الناتج عن تجاهل المعلومات الواردة في هذا المستند، خاصة إذا كان التلف بسبب الاستخدام غير الملائم أو التعديل غير المرخص به للمنتج.

10.2 الضمان

يمكن الحصول على مزيد من معلومات بشأن شروط وأحكام الضمان من قِبل الأفراد المؤهلين الذين قاموا بتركيب هذا المنتج أو من قسم الخدمة بالشركة المصنعة (انظر داخل الغلاف الخلفي لمعرفة العناوين).

10.3 العمر الافتراضي

العمر الافتراضي المتوقع: 3 سنوات

يعتمد التصميم والتصنيع ومتطلبات الاستخدام الخاصة بالمنتج على العمر الافتراضي المتوقع. وتشمل هذه أيضًا متطلبات الصيانة، وضمان فعالية وسلامة المنتج.

11 البيانات الفنية

المعلومات
<p>◀ يتم تقدير الكثير من البيانات الفنية الواردة فيما يلي بالمليمتر (مم). يرجى ملاحظة أن إعدادات المنتج - ما لم يتم تحديد خلاف ذلك - لا يمكن ضبطها في نطاق المليمتر ولكن فقط بزيادات قدرها تقريباً 0.5 سم أو 1 سم.</p> <p>◀ لاحظ أن القيم المُحققة أثناء الضبط قد تنحرف عن القيم المحددة أدناه. ويمكن أن يكون الانحراف ± 10 مليمتر و ± 2 درجة.</p>

فئة التطبيق (تبعاً للمواصفة DIN EN 12184)

الفئة B

نوع الدفع

الدفع بالعجلات الخلفية

الوزن*

وزن نموذج الطراز الأساسي عندما يكون خالياً (بدون خيارات) 57 كجم (126 رطل)

* يختلف الوزن حسب الخيارات المثبتة.

الحمولة

أقصى حمولة (وزن المستخدم + الخيارات + الأمتعة) 120 كجم (265 رطل)

الأبعاد - المقعد

عمق المقعد الفعال	380/400/420/440/460/480 مم (14.9 بوصة/15.7 بوصة/16.5 بوصة/17.3 بوصة/18.1 بوصة/18.9 بوصة)
عرض المقعد الفعلي	460-400 مم (15.7 بوصة-18.1 بوصة)
ارتفاع المقعد الأمامي	500 مم (19.7 بوصة)
طول الطرف السفلي من الساق (شامل وسادة المقعد بارتفاع 50 مم)	480-380 مم (14.9 بوصة-18.9 بوصة)
ارتفاع مسند الظهر	550 مم (21.6 بوصة)

الأبعاد والأوزان

زاوية سطح المقعد (إمالة المقعد)*	4 درجات
زاوية الساق للمقعد (زاوية الركبة)	الحد الأدنى: 93 درجة، الحد الأقصى: 96 درجة
المسافة بين مسند الذراع والمقعد (ارتفاع مسند الذراع)	200-300 مم (7.9 بوصة-11.8 بوصة)
الموضع الأمامي لمسند الذراع	92-172 مم (3.6 بوصة-6.8 بوصة)
طول مسند الساعد	260 مم (10.2 بوصة)
أسبق موضع لمسند الساعد**	الحد الأدنى: 262 مم (10.3 بوصة)، الحد الأقصى: 412 مم (16.2 بوصة)
الاتساع الإجمالي	585 مم (23.3 بوصة)
الارتفاع الإجمالي	1060 مم (41.7 بوصة)
الطول الإجمالي (ولوحة القدمين مطوية لأعلى)***	893 مم (35.2 بوصة)
الطول الإجمالي (ولوحة القدمين مطوية لأسفل)***	1050 مم (41.4 بوصة)
وزن النقل	راجع "الوزن"، وتحديدًا وزن المكونات القابلة للفك: مسند الذراع: حوالي 700 جم (1.5 رطل)
الحد الأدنى لنصف قطر الدوران	740 مم (29.1 بوصة)
دائرة الدوران****	1080 مم (42.5 بوصة)
الخلوص الأرضي*****	80 مم (3.1 بوصة)
مقاس إطار العجلة التي تحمل الكرسي المتحرك	8 بوصة
مقاس إطار عجلة الدفع	12.5 بوصة

* لا يمكن تغييرها

** مقاساتاً لمسند الظهر

*** مع طول الطرف السفلي من الساق 480 مم

**** = استدارة ثلاثية النقاط بزاوية 180 درجة

***** أسفل حامل البطارية

حجم النقل (طول التخزين x عرض التخزين x ارتفاع التخزين)

طول التخزين	832 مم (32.8 بوصة)
عرض التخزين	585 مم (23.3 بوصة)

حجم النقل (طول التخزين x عرض التخزين x ارتفاع التخزين)	
ارتفاع التخزين	644 مم (25.4 بوصة)
ضبط المقعد ومسند الظهر	
زاوية مسند الظهر	يدويًا بزيادات قدرها 10 درجات: 0 درجة/10 درجات/20 درجة
زاوية لوحة القدم	يدويًا، متواصلة: -5 درجات - +5 درجات
الإطارات	
نوع الإطارات، أمامي/خلفي	إطارات بولي يوريثان
بيانات القيادة <	
السرعة*	راجع لوحة الصنع للحصول على معلومات دقيقة: 6 كم/ساعة (3.7 ميل في الساعة)، 7.2 كم/ساعة (4.4 ميل في الساعة)
أقصى إمالة ممكنة**	7 درجات (12%)
الاتزان الديناميكي - صعوداً***	7 درجات (12%)
الاستقرار الثباتي - صعوداً/هبوطاً	9 درجات (15.8%)
الاستقرار الثباتي - جانبيًا	9 درجات (15.8%)
أقصى ارتفاع للعائق	50 مم (2 بوصة)
مسافة الكبح (تبعًا للمواصفة (DIN EN 12184:2014)****)	عند 6 كم/ساعة (3.7 ميل في الساعة): 1000 مم (39.4 بوصة) - على الأسطح المستوية عند 7.2 كم/ساعة (4.4 ميل في الساعة): 1200 مم (47.2 بوصة) - على الأسطح المستوية

* السرعة المحددة يمكن أن تنحرف بنسبة $\pm 10\%$ بالمائة.

** يجب حماية جهاز التحكم والمحركات من التحميل الزائد. لهذا السبب، تعتمد أقصى إمالة ممكنة مستمرة على الوزن الإجمالي (وزن الكرسي المتحرك + وزن المستخدم + الأمتعة). بالإضافة إلى ظروف الأرض ودرجة الحرارة الخارجية وجهد البطارية وأسلوب المستخدم في القيادة. وفي حالات فردية، قد تكون أقصى إمالة ممكنة مستمرة أقل بكثير من القيمة المحددة.

*** أقصى إمالة ممكنة مع وجود مسند الظهر في وضع عمودي.

**** يمكن أن تكون مسافة الكبح أطول، على نحو موافق، بسبب وزن المستخدم والأمتعة وحالة الإطارات وبسبب الأحوال الجوية وظروف السطح.

نطاق مسافة الدفع (على الأسطح المستوية)*	
كل أنواع البطاريات	تقريبًا 25 كم (16 ميل)

* تم تحديد نطاق مسافة الدفع المحدد في ظروف محددة وفقًا للمواصفة ISO 7176-4. وعمليًا، يمكن أن يقل نطاق مسافة الدفع بنسبة تصل إلى **50 بالمائة**. راجع جزء "نطاق مسافة الدفع".

البطارية (تبعًا لإصدار كل دولة)	
بطاريات AGM	2 × 12 فولت، سعة 29.75 أمبير/ساعة (C5)/سعة 35 أمبير/ساعة (C20)، لا تحتاج إلى صيانة
بطاريات AGM	2 × 12 فولت، سعة 30 أمبير/ساعة (C5)/سعة 36.5 أمبير/ساعة (C20)، لا تحتاج إلى صيانة
بطاريات الهلام	2 × 12 فولت، سعة 27 أمبير/ساعة (C5)/سعة 35 أمبير/ساعة (C20)، لا تحتاج إلى صيانة
بطاريات الهلام	2 × 12 فولت، سعة 28.75 أمبير/ساعة (C5)/سعة 35 أمبير/ساعة (C20)، لا تحتاج إلى صيانة

الدائرة الكهربائية*	
تصنيف حماية IP (وفقًا للمعيار (DIN EN 60529))	IP44
الجهد الكهربائي للتشغيل	24 فولت تيار مستمر
قوة المحرك	راجع لوحة الصنع الموجودة على المحرك للحصول على معلومات دقيقة: 160 واط/200 واط (تبعًا لإصدار كل دولة)
الإضاءة	إضاءة مصباح ثنائي مشع للضوء أمامية إضاءة مصباح ثنائي مشع للضوء خلفية
المصهر	كابل مصهر 50 أمبير (nVR2)
شاحن البطارية	5 - 10 أمبير، عادةً ما يتم توفيره من قبل Ottobock، وللحصول على مزيد من التفاصيل، راجع تعليمات استخدام شاحن البطارية المرفقة

* المنتج متوافق مع كل المتطلبات الواردة ضمن المواصفة ISO 7176-14.

شاحن البطارية (غير مرفق من قبل Ottobock)*	
الحد الأدنى من المواصفات المطلوبة	الحد الأدنى لتيار الشحن: 5 أمبير، الحد الأقصى لتيار الشحن: 10 أمبير جهد الدخل: 100-240 فولت العزلة (الفئة 2) وفقًا للمواصفة IEC 60335-2-29، تصنيف الحماية: IP21 يفي شاحن البطارية بالمتطلبات المعيارية للمواصفة EN 12184.

شاحن البطارية (غير مرفق من قبل Ottobock)*	
يتضمن هذا أيضًا المتطلبات ووفقًا للمواصفة ISO 7176-14 (شاحن بطارية مزود بحماية من عكس القطبية، يقوم شاحن البطارية بشحن البطاريات حتى ما لا يقل عن 80 بالمائة خلال 8 ساعات، يتضمن شاحن البطارية معلومات بشأن السعة الاسمية وإمكانية الشحن خلال فترة الليل، يشير شاحن البطارية إلى أن البطارية متصلة بشكل صحيح)	
يفي الجهاز بالمتطلبات المعيارية للمواصفة ISO 7176-21 والمواصفة ISO 7176-25.	

* للحصول على مزيد من التفاصيل، راجع تعليمات الاستخدام المرفقة مع شاحن البطارية.

جهاز التحكم	
الطراز	nVR2
أقصى تيار خرج لكل محرك	40 أمبير (تيار مستمر)، 50 أمبير (تيار الذروة)
القوة لتشغيل ذراع التوجيه بلوحة التحكم القياسية	1.6 نيوتن
الظروف البيئية المسموح بها	
درجة حرارة التشغيل	-15 درجة مئوية إلى +40 درجة مئوية (+5 درجة فهرنهايت إلى +104 درجة فهرنهايت)
درجة حرارة النقل والتخزين	-15 درجة مئوية إلى +40 درجة مئوية (+5 درجة فهرنهايت إلى +104 درجة فهرنهايت)
الرطوبة النسبية	45% إلى 85%، بدون تكاثف
الحماية من التآكل	
الحماية من التآكل	طلاء الكاثودية بالغمس/طلاء بمسحوق كساء

12 الملحقات

12.1 الأدوات المطلوبة

الأدوات التالية مطلوبة لإجراء أعمال الضبط والصيانة:

- مفاتيح ربط ألين مقياس 3 و 4 و 5 و 6
- مفاتيح ربط حلقيّة ومفتوحة الأطراف مقاسات 10 و 11 و 13 و 19 و 24
- مفتاح العزم (نطاق القياس 5 إلى 50 نيوتن متر)

12.2 قيم عزم الدوران لوصلات البراغي

ما لم يتم تحديد خلاف ذلك، يتم إحكام ربط وصلات البراغي بقيم عزم الدوران التالية:

- قطر السن اللولبي 3 : M4 نيوتن متر
- قطر السن اللولبي 5 : M5 نيوتن متر
- قطر السن اللولبي 10 : M6 نيوتن متر
- قطر السن اللولبي 25 : M8 نيوتن متر

Kundenservice/Customer Service

Europe

Otto Bock HealthCare Deutschland GmbH
Max-Näder-Str. 15 · 37115 Duderstadt · Germany
T +49 5527 848-3433 · F +49 5527 848-1460
healthcare@ottobock.de · www.ottobock.de

Otto Bock Healthcare Products GmbH
Brehmstraße 16 · 1110 Wien · Austria
F +43 1 5267985
service-admin.vienna@ottobock.com · www.ottobock.at

Otto Bock Adria d.o.o. Sarajevo
Ramiza Salčina 85
Sarajevo · Bosnia-Herzegovina 71000
T +387 33 255-405 · F +387 33 255-401
obadria@bih.net.ba · www.ottobockadria.com.ba

Otto Bock Bulgaria Ltd
Tzar Boris III' Blvd. · 1612 Sofia · Bulgaria 41
T +359 2 80 57 980 · F +359 2 80 57 982
info@ottobock.bg · www.ottobock.bg

Otto Bock Suisse AG
Luzerner Kantonsspital 10 · 6000 Luzern 16 · Suisse
T +41 41 455 61 71 · F +41 41 455 61 70
suisse@ottobock.com · www.ottobock.ch

Otto Bock ČR s.r.o.
Protetická 460 · 33008 Zruč-Senec · Czech Republic
T +420 377825044 · F +420 377825036
email@ottobock.cz · www.ottobock.cz

Otto Bock Iberica S.A
C/Majada, 1 · 28760 Tres Cantos (Madrid) · Spain
T +34 91 8063000 · F +34 91 8060415
info@ottobock.es · www.ottobock.es

Otto Bock France SNC
rue de la Réunion · CS 90011 4
Courtaboeuf Cedex · France 91978
T +33 1 69188830 · F +33 1 69071802
information@ottobock.fr · www.ottobock.fr

Otto Bock Healthcare plc
Parsonage Road · Englefield Green, 32
Egham, Surrey TW20 0LD · United Kingdom
T +44 1784 744900 · F +44 1784 744901
bocuk@ottobock.com · www.ottobock.co.uk

Otto Bock Hungária Kft
Tatai út 74. · 1135 Budapest · Hungary
T +36 1 4511020 · F +36 1 4511021
info@ottobock.hu · www.ottobock.hu

Otto Bock Adria d.o.o.
Dr. Franje Tuđmana 14 · 10431 Sveta Nedelja · Croatia
T +385 1 3361 544 · F +385 1 3365 986
ottobockadria@ottobock.hr · www.ottobock.hr

Otto Bock Italia Srl Us
Via Filippo Turati 5/7 · 40054 Budrio (BO) · Italy
T +39 051 692-4711 · F +39 051 692-4720
info.italia@ottobock.com · www.ottobock.it

Otto Bock Benelux B.V
Mandenmaker 14 · 5253 RC
Nieuwkuijk · The Netherlands
T +31 73 5186488 · F +31 73 5114960
info.benelux@ottobock.com · www.ottobock.nl

Industria Ortopédica Otto Bock Unip. Lda
.Av. Miguel Bombarda, 21 · 2º Esq
Lisboa · Portugal 1050-161
T +351 21 3535587 · F +351 21 3535590
ottobockportugal@mail.telepac.pt

Otto Bock Polska Sp. z o. o
Ulica Koralowa 3 · 61-029 Poznań · Poland
T +48 61 6538250 · F +48 61 6538031
ottobock@ottobock.pl · www.ottobock.pl

Otto Bock Romania srl
Șos de Centura Chitila · Mogoșoaia Nr. 3
Chitila, Jud. Ilfov · Romania 077405
T +40 21 4363110 · F +40 21 4363023
info@ottobock.ro · www.ottobock.ro

OOO Otto Bock Service
,"p/o Pultikovo, Business Park „Greenwood
Building 7, 69 km MKAD
Moscow Region/Krasnogorskiy Rayon 143441
Russian Federation
T +7 495 564 8360 · F +7 495 564 8363
info@ottobock.ru · www.ottobock.ru

Otto Bock Scandinavia AB
Postal: Box 4041 · 169 04 Solna · Sweden
Visiting: Barks Väg 7, Solna, Sweden
SE: T +46 11 28 06 89 · NO: T +47 23142600
FI: T +35 8 10 400 6940 · DK: T +45 70 22 32 74
To order: order@ottobock.se
Inquiries: info@ottobock.se
professionals.ottobock.se

Otto Bock Slovakia s.r.o
Röntgenova 26 · 851 01 Bratislava 5 · Slovak Republic
T +421 2 32 78 20 70 · F +421 2 32 78 20 89
info@ottobock.sk · www.ottobock.sk

Otto Bock Sava d.o.o.
Industrijska bb · 34000 Kragujevac · Republika Srbija
T +381 34 351 671 · F +381 34 351 671
info@ottobock.rs · www.ottobock.rs

Otto Bock Ortopedi ve
.Rehabilitasyon Tekniği Ltd. Şti
.Mecidiyeköy Mah. Lati Lokum Sok
Meriç Sitesi B Blok No: 30/B
Mecidiyeköy-İstanbul · Turkey 34387
T +90 212 3565040 · F +90 212 3566688
info@ottobock.com.tr · www.ottobock.com.tr

Africa

Otto Bock Algérie E.U.R.L
rue Ahcène Outaleb · Coopérative les Mimosas ,32
Mackle-Ben Aknoun · Alger · DZ Algérie
T +213 21 913863 · F +213 21 913863
information@ottobock.fr · www.ottobock.fr

Otto Bock Egypt S.A.E
Soliman Abaza St. Mohandessein · Giza · Egypt 28
T +20 2 37606818 · F +20 2 37605734
info@ottobock.com.eg · www.ottobock.com.eg

Otto Bock South Africa (Pty) Ltd
Building 3 Thornhill Office Park · 94 Bekker Road
Midrand · Johannesburg · South Africa
T +27 11 564 9360
info-southafrica@ottobock.co.za
www.ottobock.co.za

Americas

Otto Bock Argentina S.A
Av. Belgrano 1477 · CP 1093
Ciudad Autónoma de Buenos Aires · Argentina
T +54 11 5032-8201 / 5032-8202
atencionclientes@ottobock.com.ar
www.ottobock.com.ar

Otto Bock do Brasil Tecnica Ortopédica Ltda
Alameda Maria Tereza, 4036, Bairro Dois Córregos
CEP: 13.278-181, Valinhos-São Paulo · Brasil
T +55 19 3729 3500 · F +55 19 3269 6061
ottobock@ottobock.com.br · www.ottobock.com.br

Otto Bock HealthCare Canada
Harvester Road 5470
Burlington, Ontario, L7L 5N5, Canada
T +1 800 665 3327 · F +1 800 463 3659
CACustomerService@ottobock.com
www.ottobock.ca

Sucursal Otto Bock Cuba
Centro de Negocios Miramar
Edificio Jerusalem Oficina 112
.Calle 3ra e/ 78 y 80
Playa La Habana, Cuba
T +53 720 430 69 · +53 720 430 81
hector.corcho@ottobock.com.br
www.ottobock.com.br

Otto Bock HealthCare Andina Ltda
Calle 138 No 53-38 · Bogotá · Colombia
T +57 1 8619988 · F +57 1 8619977
info@ottobock.com.co · www.ottobock.com.co

Otto Bock de Mexico S.A. de C.V
Prolongación Calle 18 No. 178-A
Col. San Pedro de los Pinos
C.P. 01180 México, D.F. · Mexico
T +52 55 5575 0290 · F +52 55 5575 0234
info@ottobock.com.mx · www.ottobock.com.mx

Otto Bock HealthCare LP
Alterra Parkway Suite 600 11501
Austin, TX 78758 · USA
T +1 800 328 4058 · F +1 800 962 2549
USCustomerService@ottobock.com
www.ottobockus.com

Asia/Pacific

Otto Bock Australia Pty. Ltd
Suite 1.01, Century Corporate Centre
Norwest Boulevard 62
Baulkham Hills NSW 2153 · Australia
T +61 2 8818 2800 · F +61 2 8814 4500
healthcare@ottobock.com.au · www.ottobock.com.au

Beijing Otto Bock Orthopaedic Industries Co., Ltd
B12E, Universal Business Park
Jiuxianqiao Road, Chao Yang District 10
Beijing, 100015, P.R. China
T +8610 8598 6880 · F +8610 8598 0040
news-service@ottobock.com.cn
www.ottobock.com.cn

Otto Bock Asia Pacific Ltd
Unit 1004, 10/F, Greenfield Tower, Concordia Plaza
Science Museum Road, Tsim Sha Tsui 1
Kowloon, Hong Kong · China
T +852 2598 9772 · F +852 2598 7886
info@ottobock.com.hk · www.ottobock.com

Otto Bock HealthCare India Pvt. Ltd
20th Floor, Express Towers
Nariman Point, Mumbai 400 021 · India
T +91 22 2274 5500 / 5501 / 5502
information@indiaottobock.com · www.ottobock.in

Otto Bock Japan K. K
Yokogawa Building 8F, 4-4-44 Shibaura
Minato-ku, Tokyo, 108-0023 · Japan
T +81 3 3798-2111 · F +81 3 3798-2112
ottobock@ottobock.co.jp · www.ottobock.co.jp

Otto Bock Korea HealthCare Inc
4F Agaworld Building · 1357-74, Seocho-dong
Seocho-ku, 137-070 Seoul · Korea
T +82 2 577-3831 · F +82 2 577-3828
info@ottobockkorea.com · www.ottobockkorea.com

Otto Bock South East Asia Co., Ltd
Phaholyothin Road 1741
Kwaeng Chatuchark · Khet Chatuchark
Bangkok 10900 · Thailand
T +66 2 930 3030 · F +66 2 930 3311
obsea@ottobock.co.th · www.ottobock.co.th

Other countries

Ottobock SE & Co. KGaA
Max-Näder-Strasse 15 · 37115 Duderstadt · Germany
T +49 5527 848-1590 · F +49 5527 848-1676
reha-export@ottobock.de · www.ottobock.com

