

701Z42=1-1, 701Z42=1-4

Handleiding .....

---

DE - Weitere Sprachversionen können Sie herunterladen unter: [www.pe.ottobock.com/downloadcenter](http://www.pe.ottobock.com/downloadcenter)  
EN - Additional language versions are available for download under: [www.pe.ottobock.com/downloadcenter](http://www.pe.ottobock.com/downloadcenter)  
FR - Vous pouvez télécharger d'autres versions linguistiques sur: [www.pe.ottobock.com/downloadcenter](http://www.pe.ottobock.com/downloadcenter)  
IT - Ulteriori lingue possono essere scaricate all'indirizzo: [www.pe.ottobock.com/downloadcenter](http://www.pe.ottobock.com/downloadcenter)  
ES - Puede descargar la versión en otros idiomas en: [www.pe.ottobock.com/downloadcenter](http://www.pe.ottobock.com/downloadcenter)  
NL - Overige taalversies kunt u downloaden via: [www.pe.ottobock.com/downloadcenter](http://www.pe.ottobock.com/downloadcenter)  
SV - Andra språkversioner går att ladda ner från: [www.pe.ottobock.com/downloadcenter](http://www.pe.ottobock.com/downloadcenter)  
RU - Версии на других языках можно скачать по ссылке: [www.pe.ottobock.com/downloadcenter](http://www.pe.ottobock.com/downloadcenter)

# 1 Belangrijke informatie van het document

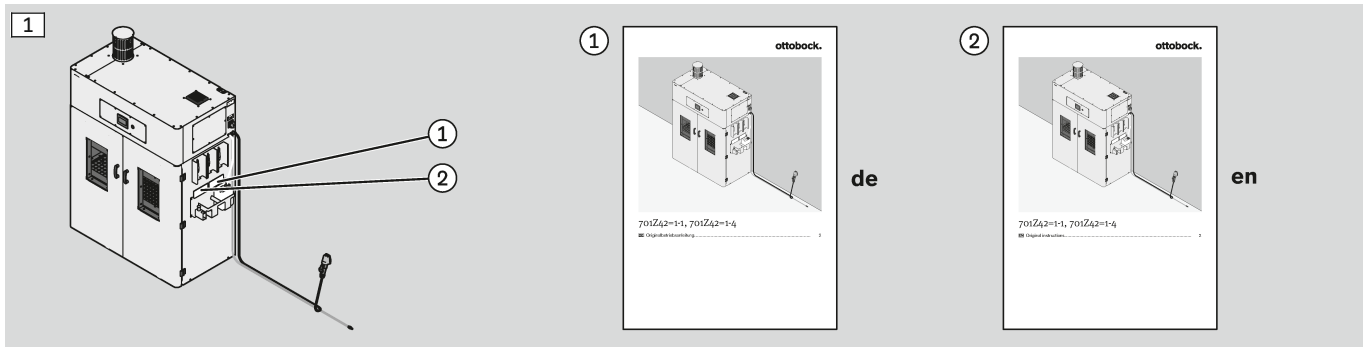
Nederlands

## ⚠ WAARSCHUWING

### Werkzaamheden met dit product zonder inachtneming van de handleiding

Dood of zwaar letsel door een riskante manier van werken

- ▶ Neem de handleiding in acht bij alle werkzaamheden met dit product.
- ▶ Maak uzelf vertrouwd met de structuur van de handleiding aan de hand van het hoofdstuk "Structuur van het document" (zie pagina 4) en met de inhoudsopgave.
- ▶ Besteed in het bijzonder aandacht aan het hoofdstuk "Veiligheid" (zie pagina 10) en de veiligheidsvoorschriften in hoofdstukken die verband houden met de uit te voeren werkzaamheden.
- ▶ Bewaar deze handleiding steeds bij het product.



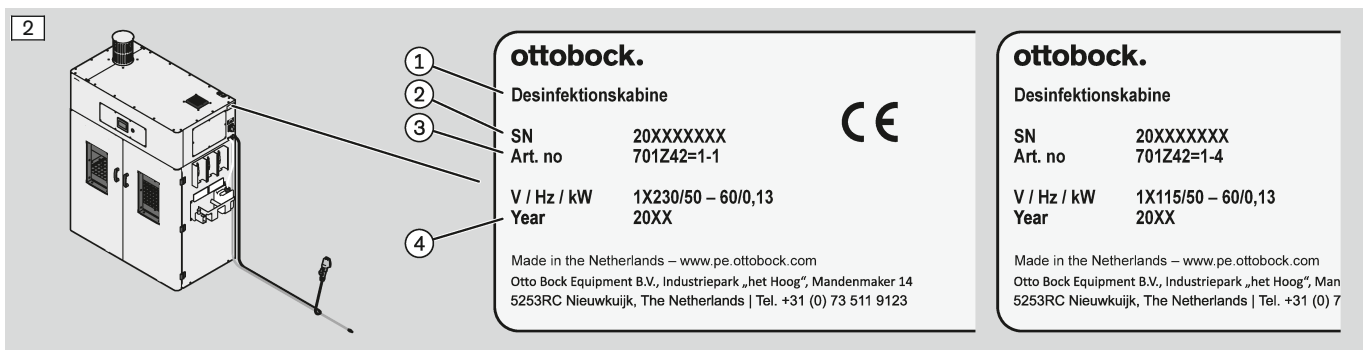
## 1.1 Geldigheid van het document

Dit document is geldig voor de volgende producten:

Artikelnummer	Omschrijving	Vanaf bouwjaar
701Z42=1-1, 701Z42=1-4	desinfectiekast	2020

### Legenda van het typeplaatje

①	desinfectiekast	③	Art no. (artikelnummer)
②	SN (serienummer)	④	Year (bouwjaar)



## 1.2 Document releasedatum

Dit document is geldig sinds de volgende releasedatum:

Druknummer	Versie	Releasedatum [jaar-maand-dag]
647M8=nl_INT	02	2021-07-20

### 1.3 Structuur van het document

De hoofdstukken van dit document bevatten alle belangrijke informatie over het product.

De structuur van het document is in principe gebaseerd op de levensfasen van het product en de daarmee verbonden werkzaamheden.

Veilig werken met het product is alleen mogelijk wanneer al die hoofdstukken in acht genomen worden, die voor de uit te voeren werkzaamheden belangrijk zijn.

De volgende lijst laat zien welke hoofdstukken voor alle werkzaamheden belangrijk zijn, welke voor slechts een bepaalde activiteit en welke alleen algemene informatie bevatten:

#### Belangrijke hoofdstukken voor alle werkzaamheden

- **Belangrijke informatie van het document** (zie pagina 3)
- **Productbeschrijving** (zie pagina 6)
- **Veiligheid** (zie pagina 10)
- **Juridische informatie** (zie pagina 45)

#### Belangrijke hoofdstukken voor specifieke werkzaamheden

- **Technische gegevens** (zie pagina 12)
- **Transport** (zie pagina 13)
- **Opslag** (zie pagina 13)
- **Uitpakken** (zie pagina 14)
- **Plaatsing** (zie pagina 17)
- **Montage** (zie pagina 18)
- **In gebruik nemen** (zie pagina 19)
- **Gebruik** (zie pagina 20)
- **Storingen zoeken** (zie pagina 29)
- **Onderhoud** (zie pagina 32)
- **Einde gebruik** (zie pagina 44)
- **Demontage** (zie pagina 44)
- **Verpakken** (zie pagina 44)
- **Afvalverwerking** (zie pagina 44)

#### Hoofdstukken met algemene informatie

- **Bijlagen** (zie pagina 46)

### 1.4 Betekenis van de veiligheidsvoorschriften en pictogrammen

#### 1.4.1 Betekenis van formulering van veiligheidsvoorschriften

Dit document bevat veiligheidsvoorschriften die informatie geven over gevaren die samenhangen met het product.

De ernst van het gevaar en de gevolgen worden in de veiligheidsvoorschriften benadrukt en geclassificeerd door het gebruik van specifieke signaalwoorden.

In de volgende paragrafen worden de signaalwoorden en de structuur van de veiligheidsvoorschriften uitgelegd.

#### 1.4.1.1 Signaalwoord GEVAAR



Het signaalwoord GEVAAR wijst op gevaarlijke handelingen of situaties die bij het niet in acht nemen van de veiligheidsvoorschriften de aldaar genoemde ernstige gevolgen (bijv. de dood of zwaar letsel) tot gevolg hebben.

#### 1.4.1.2 Signaalwoord WAARSCHUWING



Het signaalwoord WAARSCHUWING wijst op gevaarlijke handelingen of situaties die bij het niet in acht nemen van de veiligheidsvoorschriften de aldaar genoemde ernstige gevolgen (bijv. de dood of zwaar letsel) tot gevolg kunnen hebben.

#### 1.4.1.3 Signaalwoord VOORZICHTIG



Het signaalwoord VOORZICHTIG wijst op gevaarlijke handelingen of situaties die bij het niet in acht nemen van de veiligheidsvoorschriften de aldaar genoemde minder ernstige gevolgen (minder ernstig letsel) tot gevolg kunnen hebben.

#### 1.4.1.4 Signaalwoord LET OP



Het signaalwoord LET OP wijst op gevaarlijke handelingen of situaties die bij het niet in acht nemen van de veiligheidsvoorschriften de aldaar genoemde schade (bijv. beschadigingen aan het product) tot gevolg kunnen hebben.

#### 1.4.1.5 Opbouw van de veiligheidsvoorschriften

In dit document worden de volgende soorten veiligheidsvoorschriften gebruikt:

- Veiligheidsvoorschriften
- Geïntegreerde veiligheidsvoorschriften

De volgende voorbeelden laten zien hoe deze soorten veiligheidsvoorschriften zijn opgebouwd. Het signaalwoord VOORZICHTIG wordt hier als voorbeeld gebruikt.

##### Opbouw van een veiligheidsvoorschrift



**In de eerste alinea onder het signaalwoord wordt gewezen op de aard en de bron van het gevaar. Dat betreft gevaarlijke activiteiten of situaties in samenhang met het product.**

**Het optionele pictogram geeft ofwel de aard en de bron van het gevaar weer, ofwel de maatregelen tegen het gevaar.**

In de tweede alinea worden de gevolgen bij het niet in acht nemen van het gevaar beschreven.

- Vanaf de derde alinea wordt beschreven welke maatregelen genomen moeten worden om het gevaar af te weren.

##### Opbouw van een geïntegreerd veiligheidsvoorschrift

Een geïntegreerd veiligheidsvoorschrift wordt alleen gebruikt in aanwijzingen over hoe u moet handelen.

- **VOORZICHTIG! Het eerste deel van de aanwijzing over hoe u moet handelen is het geïntegreerde veiligheidsvoorschrift. Na het signaalwoord wordt de maatregel (handeling) ter afweer van het gevaar gegeven.**

Het tweede deel bevat de aanwijzing over hoe u moet handelen, in directe samenhang met het geïntegreerde veiligheidsvoorschrift.

#### 1.4.2 Betekenis van de pictogrammen

In dit document worden symbolen en pictogrammen gebruikt die ofwel vanzelfsprekend zijn of waarvan de betekenis voortkomt uit de samenhang.

Het hoofdstuk "Bijlage" bevat in de paragraaf "Index van de gebruikte pictogrammen" een uitleg van de betekenis van de symbolen en pictogrammen (zie pagina 46).

##### 1.4.2.1 Betekenis van de pictogrammen in de afbeeldingen

	Nummering van de afbeeldingen		Aanwijzingen over hoe u moet handelen bij een afbeelding zijn relevant voor de veiligheid
	Nummering die een vaste volgorde aangeeft		Nummering van de onderdelen van een afbeelding
	Toegestaan		Niet toegestaan
	Geblokkeerd		Ontgrendeld
	Vervangen		

## 2 Productbeschrijving

### 2.1 Gebruiksdoel

#### ⚠ WAARSCHUWING

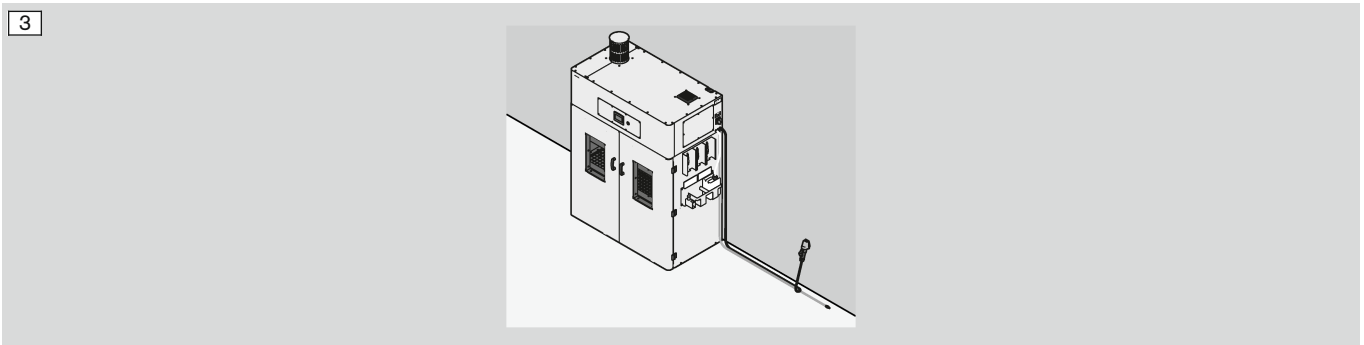
#### Gebruik van het product voor iets anders dan waar het voor bestemd is

De dood, zwaar letsel of ernstige schade aan de gezondheid evenals schade aan het product door gebruik afwijkend van de voorschriften.

- Gebruik het product alleen voor datgene waarvoor het bedoeld is.

Het product is uitsluitend gemaakt voor het volgende gebruik:

- Desinfectiekast voor het desinfecteren van medische hulpmiddelen (bijv. prothesen en orthesen), die met het desinfectiemiddel (waterstofperoxide) van de machine mogen worden behandeld



#### Benodigde aanvullende producten in overeenstemming met het gebruiksdoel

- Persoonlijke beschermingsmiddelen (veiligheidsbril, veiligheidshandschoenen, ademhalingsmasker, beschermende kleding)



#### Plaatsing in overeenstemming met het gebruiksdoel

- Orthopedische werkplaats

#### In te zetten personeel in overeenstemming met het gebruiksdoel

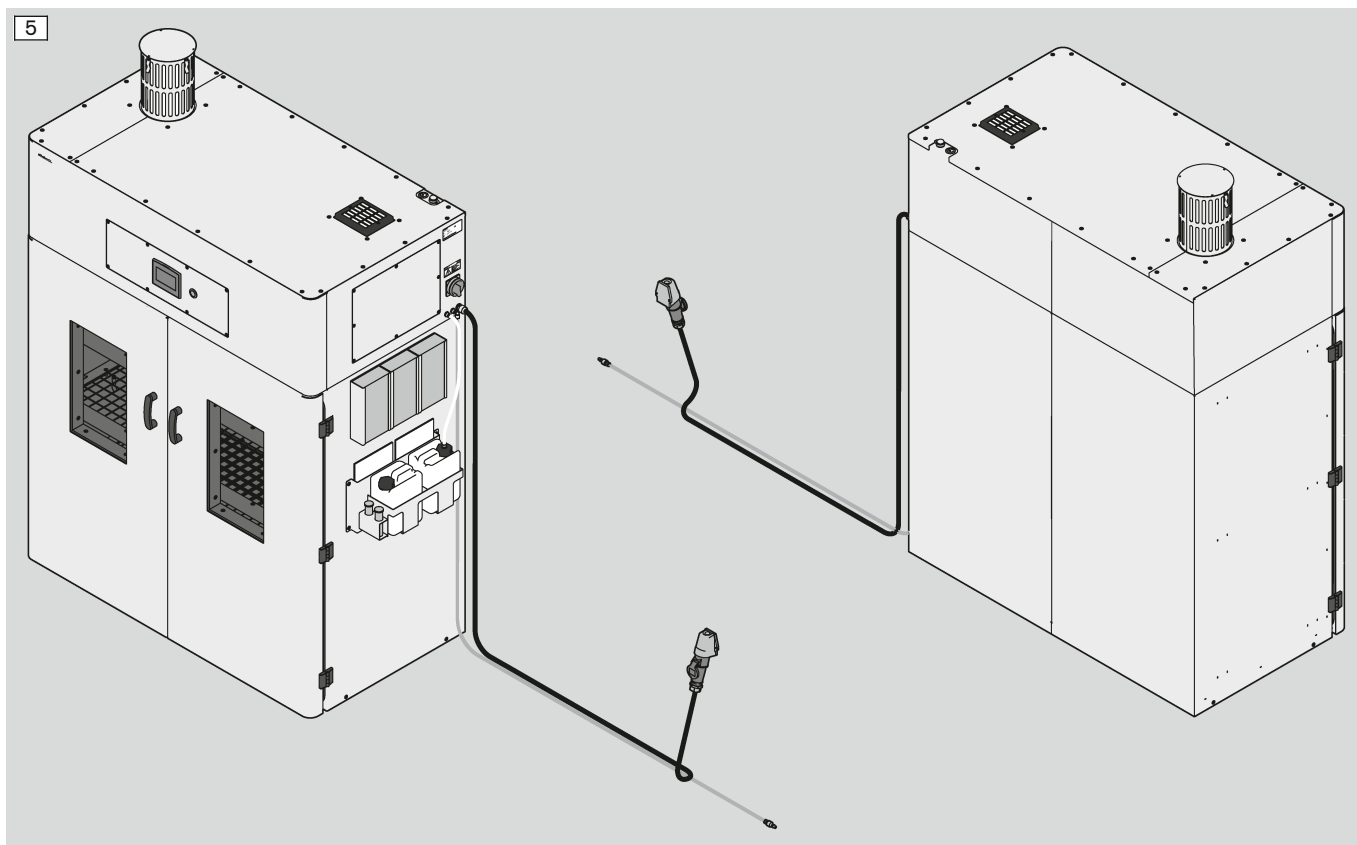
- Gebruik uitsluitend door geschoold en bevoegd personeel
- Gebruik na instructie door de exploitant van het product
- Herstel- en onderhoudswerkzaamheden mogen uitsluitend worden uitgevoerd door door Ottobock geautoriseerde servicetechnici of vakspecialisten in overeenstemming met de eisen uit het betreffende hoofdstuk
- Uitvoeren van speciale werkzaamheden (bijv. transport) uitsluitend door personeel dat voldoet aan de eisen uit het betreffende hoofdstuk

### 2.2 Gebruik niet in overeenstemming met het gebruiksdoel

De volgende punten vallen buiten het gebruiksdoel en zijn daarom verboden:

- Niet in overeenstemming met het gebruiksdoel zijn alle punten die niet in het hoofdstuk "Gebruiksdoel" worden genoemd

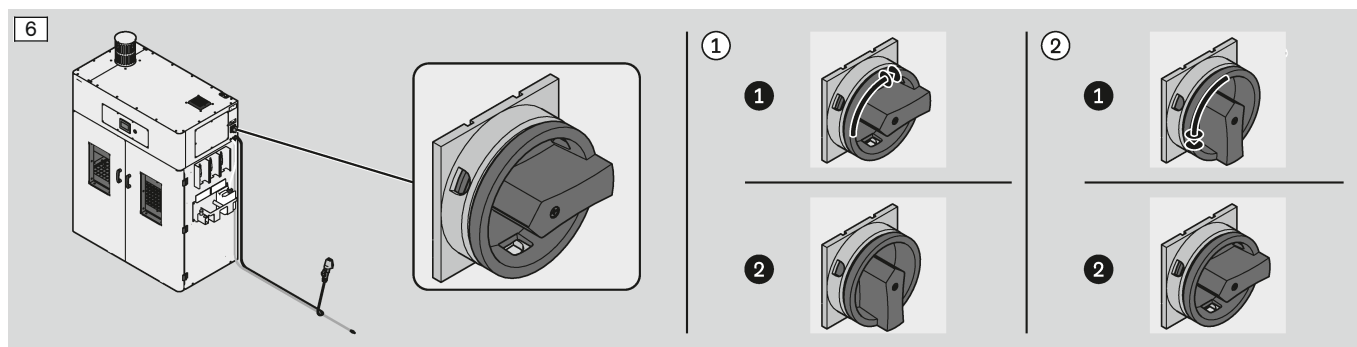
## 2.3 Productoverzicht



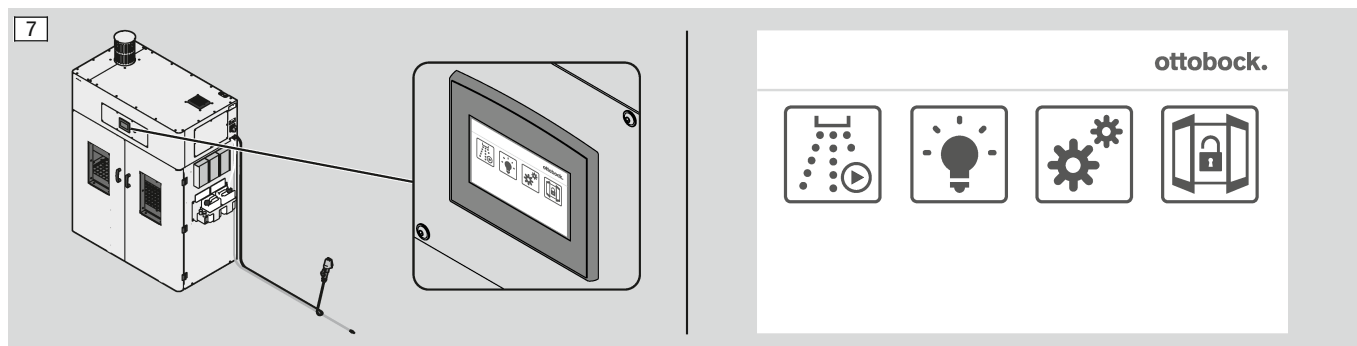
### 2.3.1 Bedieningselementen en afleeselementen

#### 2.3.1.1 Hoofdschakelaar

①: Inschakelen; ②: Uitschakelen

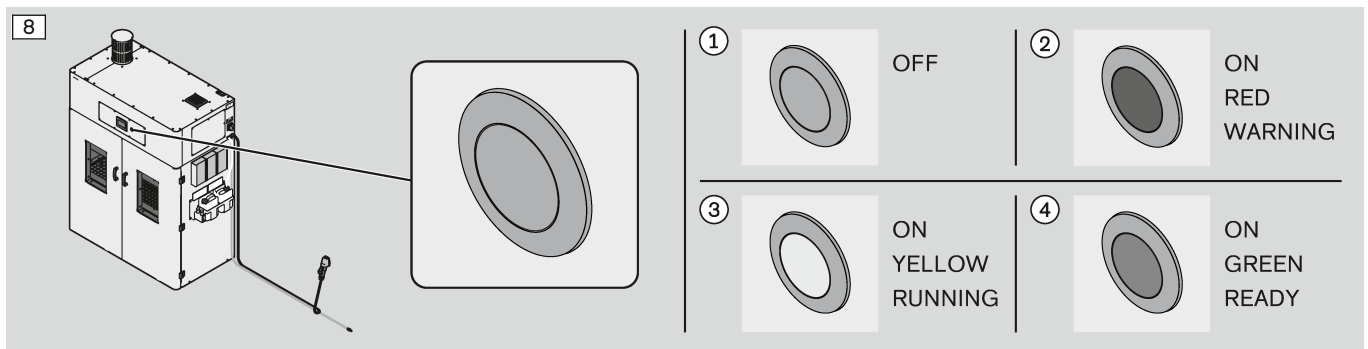


#### 2.3.1.2 Touchscreen



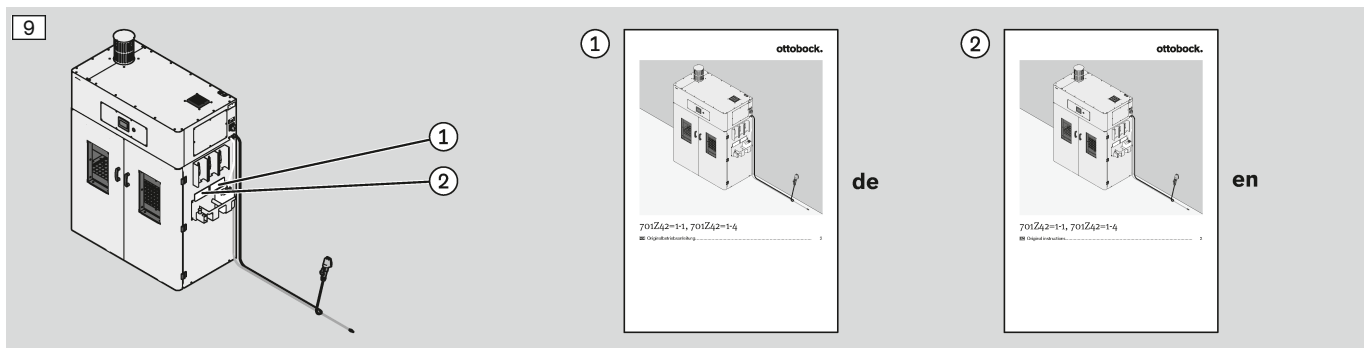
### 2.3.1.3 Signaallamp

①: UIT; ②: AAN - ROOD - WAARSCHUWING; ③: AAN - GEEL - LOOPT (programma); ④: AAN - GROEN - GEREED



### 2.3.2 Speciale productcomponenten

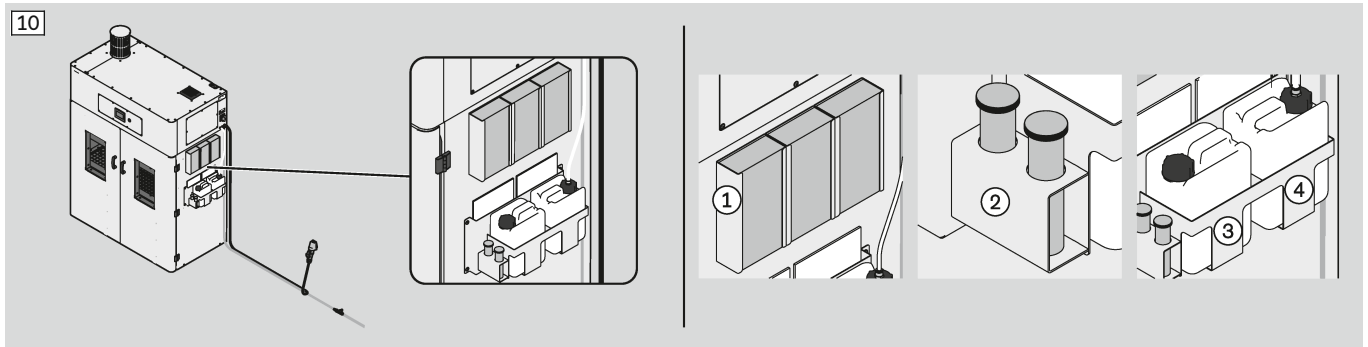
#### 2.3.2.1 Bewaarvak voor de handleiding





### 2.3.2.2 Houders voor verbruiksmaterialen

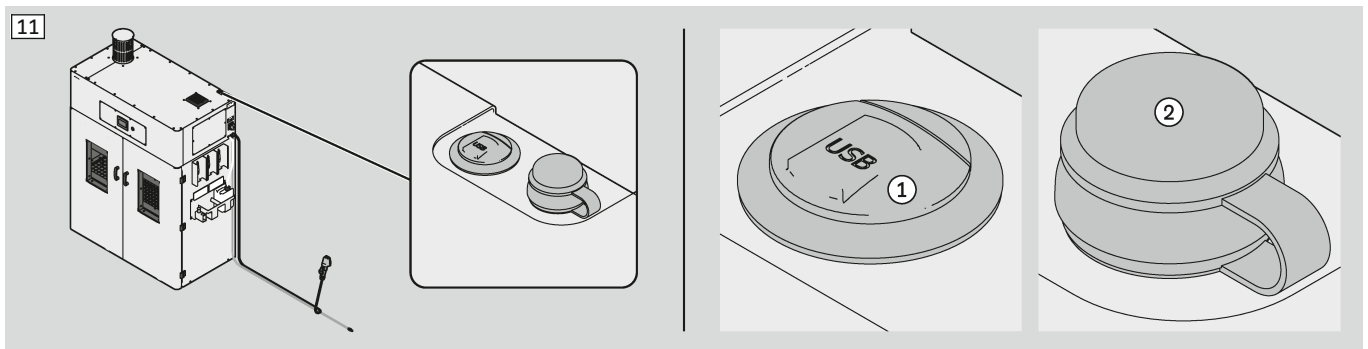
①: veiligheidshandschoenen; ②: teststaafjes; ③: desinfectiemiddel (reserve-jerrycan); ④: desinfectiemiddel (jerrycan)



### 2.3.2.3 PLC-aansluitingen

**LET OP!** De volgende PLC-aansluitingen mogen uitsluitend voor de cloud-connectiviteit gebruikt worden (hoofdstuk "Optioneel: machine met de cloud verbinden" – zie pagina 26):

①: USB-aansluiting; ②: RJ45-aansluiting



## 3 Veiligheid

### Keuze personeel

Voor de veiligheid is het van belang dat de werkzaamheden met het product worden uitgevoerd door personeel dat daarvoor geschikt is zoals beschreven in dit document.

In dit document wordt het personeel onderverdeeld in de volgende groepen:

- **Bedienend personeel**  
Dit begrip heeft betrekking op personeel dat het product gebruikt.
- **Deskundig personeel**  
Deze benaming heeft betrekking op personeel dat bijzondere vakkennis moet hebben voor bepaalde werkzaamheden met het product.
- **Servicetechnicus**  
Dit begrip heeft betrekking op personeel dat specifiek te maken heeft met herstel en onderhoud van het product (hoofdstuk "Herstel" - zie pagina 43).

#### **WAARSCHUWING**

##### **Onjuiste keuze personeel**

Letsel en schade door het inzetten van niet geschikt personeel

- ▶ Zet bij alle werkzaamheden personeel zoals in dit document wordt aangegeven.

### Veiligheidsconcept van het product

Om veilig te werken met het product is het noodzakelijk de gevarenczones van het product te kennen en de beschermende maatregelen te nemen.

In het volgende hoofdstuk worden de gevarenczones van het product beschreven. Voor elke gevarenczone zijn beschermende maatregelen te nemen.

De beschermingsmaatregelen betreffen de volgende punten:

- Beschermingssystemen van het product
- Persoonlijke beschermingsmiddelen

#### **WAARSCHUWING**

##### **Niet in acht nemen van de voor gevarenczones geldende beschermingsmaatregelen**

Letsel en schade door onveilig werken

- ▶ Maak u vertrouwd met de gevarenczones van het product.
- ▶ Gebruik het product niet zonder de noodzakelijke veiligheidssystemen.
- ▶ Gebruik de voor de werkzaamheden voorgeschreven persoonlijke beschermingsmiddelen.

### 3.1 Gevarenzones en beschermingsmaatregelen

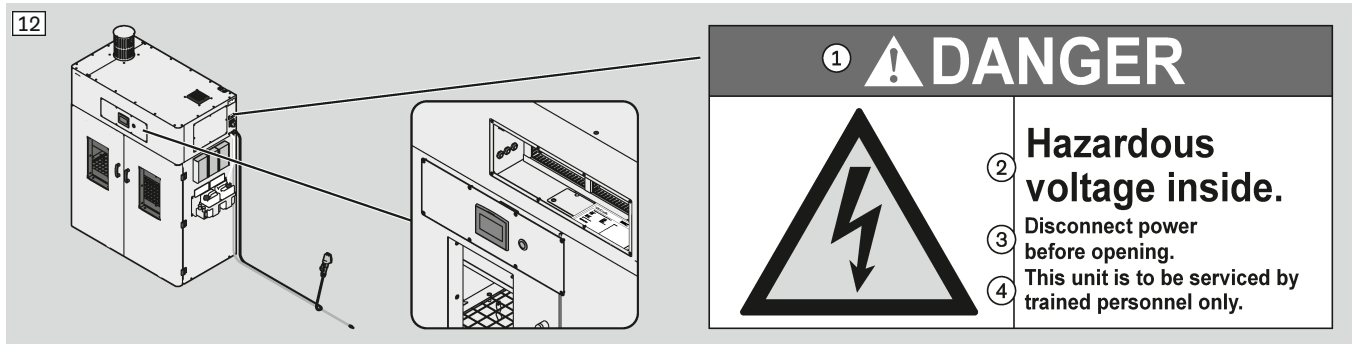
#### 3.1.1 Gevarenzone 1

##### Elektrische spanning

GEVAAR! ①; Gevaarlijke spanning binnenin ②; Schakel voordat u het apparaat opent de stroom uit. ③; Dit apparaat mag alleen door geschoold personeel worden onderhouden. ④

##### Beschermingssystemen van het product: afdekplaat

► Neem het veiligheidsvoorschrift op de machine in acht.

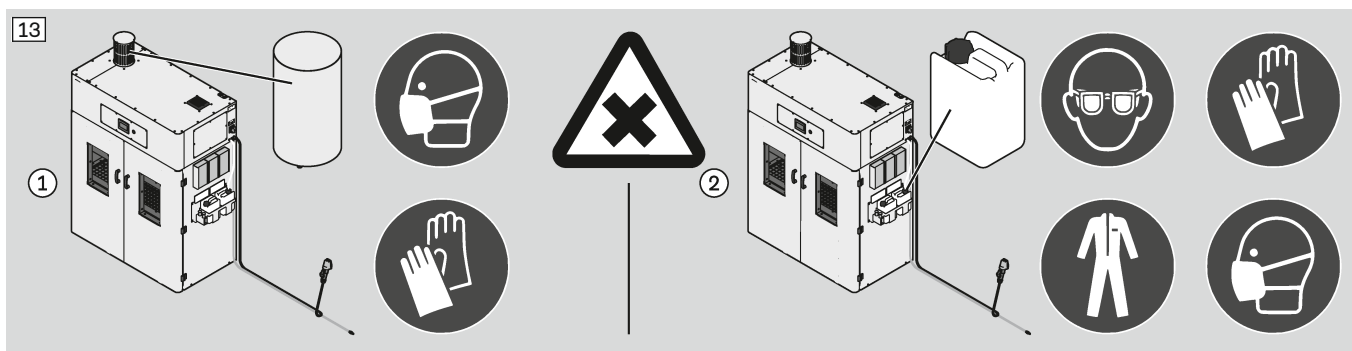


#### 3.1.2 Gevarenzone 2

##### Stoffen die schadelijk zijn voor de gezondheid of irriterend zijn

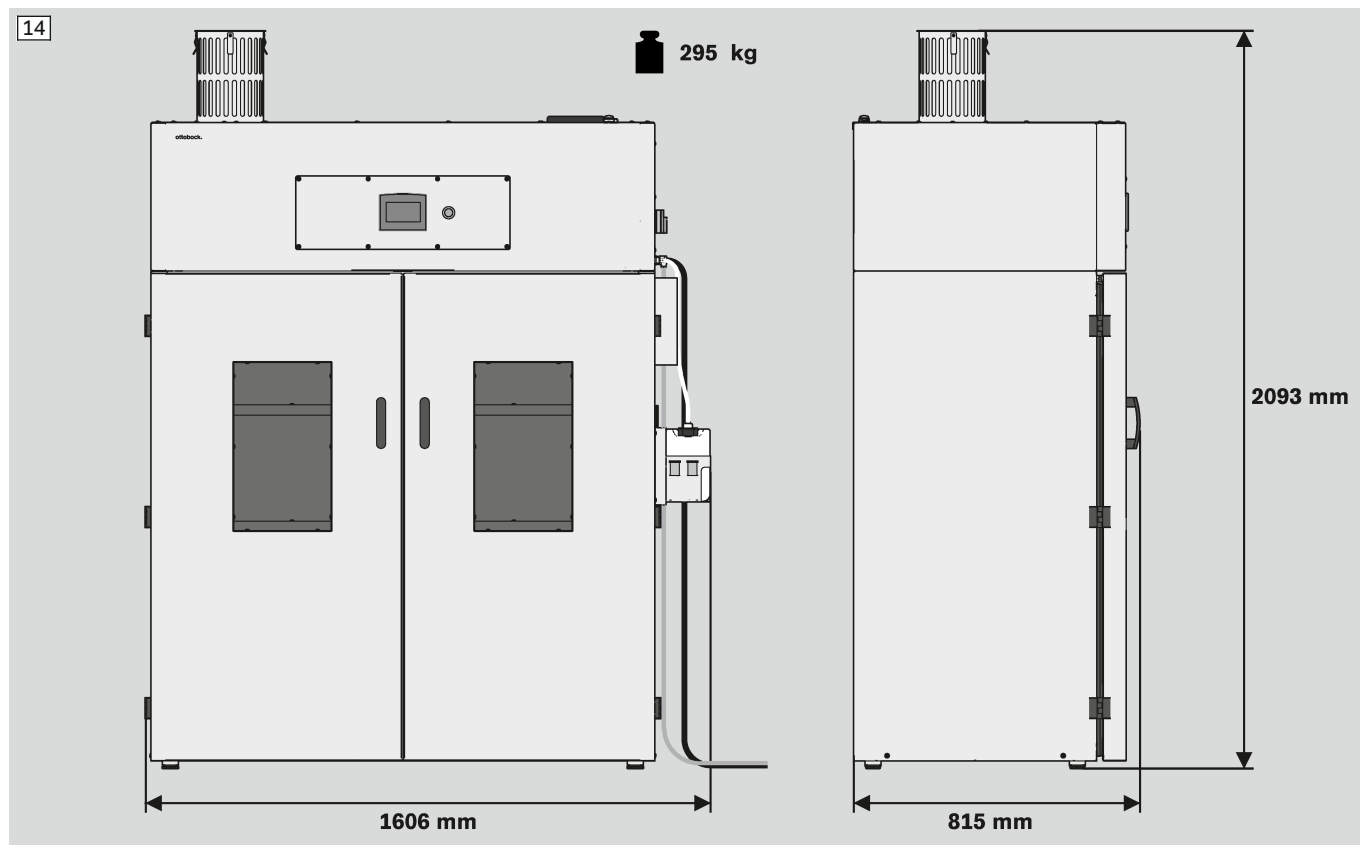
**Waarschuwingssymbool:** waarschuwing voor stoffen die de gezondheid schaden of die irriteren

- ①: carbonvezels  
Draag bij het wisselen van het uitlaatfilter adembescherming en handschoenen.  
Voer de filters af als chemisch afval.
- ②: waterstofperoxide  
Voorkom het inhaleren van waterstofperoxide, huidcontact en inslikken.  
Draag persoonlijke beschermingsmiddelen (veiligheidsbril, veiligheidshandschoenen, ademhalingsmasker, beschermende kleding).  
Neem het veiligheidsinformatieblad in acht dat met de waterstofperoxide wordt meegeleverd.  
Gebruik waterstofperoxide uitsluitend voor het desinfecteren van de daarvoor goedgekeurde producten.

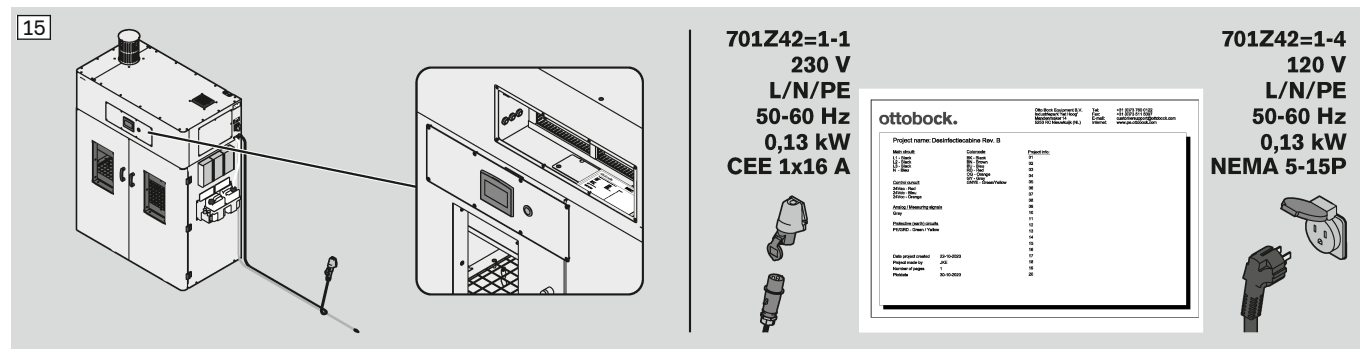


## 4 Technische gegevens

### 4.1 Afmetingen en gewicht



### 4.2 Elektrische gegevens



### 4.3 Pneumatische kerngegevens

Persluchtvoorziening door de klant	Stofvrije, droge en olievrije perslucht 6 – 10 bar
Werkdruk van de machine	3 bar

### 4.4 Geluidsemissies

Geluidsmeting	
Niveau geluidsemissie	65,9 dB(A)
Meetmethode	vrije veld met een afstand van 1 m tot de machine op een hoogte van 1,6 m
Gehoorscherming	niet noodzakelijk

## 4.5 Omgevingscondities

Toegestaan temperatuurgebied (opslag)	-10° – +50° C
Toegestaan temperatuurgebied (gebruik)	+12° – +30° C
Toegestane relatieve luchtvochtigheid (opslag en gebruik)	70%, niet condenserend

## 5 Transport

### ⚠ WAARSCHUWING

#### Oponthoud onder hangende lasten

De dood of zwaar letsel door (om)vallend product

- ▶ Let op dat er tijdens het transport zich geen personen in de buurt van hangende lasten bevinden.



#### > **Benodigd personeel:**

Vakspecialisten voor transport

#### **Noodzakelijke persoonlijke beschermingsmiddelen:**

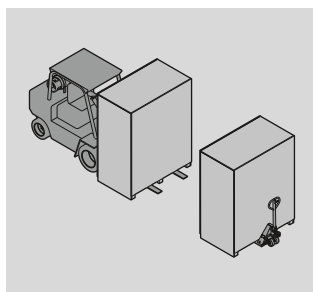
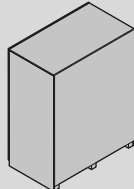
Veiligheidsschoenen

- ▶ **WAARSCHUWING! Voer het transport alleen uit met het benodigde personeel en de benodigde persoonlijke beschermingsmiddelen.**

- ▶ **WAARSCHUWING! Let bij het transport op het hoge zwaartepunt van het product.**

De transportsymbole op de transportbox in acht nemen (uitleg in het hoofdstuk "Pictogrammen voor transport en opslag" - zie pagina 47).

2050 x 1700 x 900 mm  
425 kg



- ▶ Gebruik voor het transport en het heffen een transportmiddel (bijv. kraan met hefwerktuig, heftruck en palletwagen) met een voldoende groot draagvermogen (hoofdstuk "Afmetingen en gewicht" - zie pagina 12).

## 6 Opslag



- ▶ Neem bij de opslag de technische gegevens uit het hoofdstuk "Omgevingscondities" (zie pagina 13) in acht.
- ▶ Bescherm het product tegen vocht en extreme temperatuurschommelingen.
- ▶ Laat het product om het te beschermen tegen vuil tijdens de opslag in de transportbox of gebruik een afdekkfolie.

## 7 Uitpakken



- > **Benodigd personeel:**  
Vakspecialisten voor transport
- Noodzakelijke persoonlijke beschermingsmiddelen:**  
Veiligheidsschoenen
- ▶ **WAARSCHUWING! Voer het transport alleen uit met het benodigde personeel en de benodigde persoonlijke beschermingsmiddelen.**

### LET OP

#### Heffen van het product op ongeschikte plekken

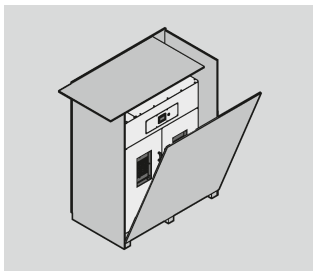
Schade aan het product door vervorming of omvallen

- ▶ Til het product alleen op aan de onderkant van de behuizing, tussen de poten (bijv. met een heftruck).
- ▶ Let er bij het optillen op dat het product niet om kan vallen.

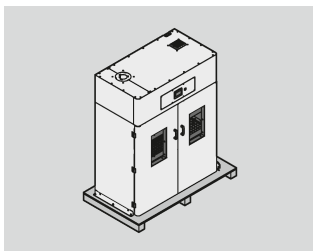
- ▶ Bewaar het verpakkingsmateriaal om het opnieuw te kunnen gebruiken of het gooi het weg in overeenstemming met de ter plaatse geldende afval- en milieuvorschriften.



- > **Benodigd personeel:**  
Meerdere personen
- ▶ **WAARSCHUWING! Let er bij het transporteren van het product op dat het product niet omvalt.**  
Transporteer het product naar zijn plaats.

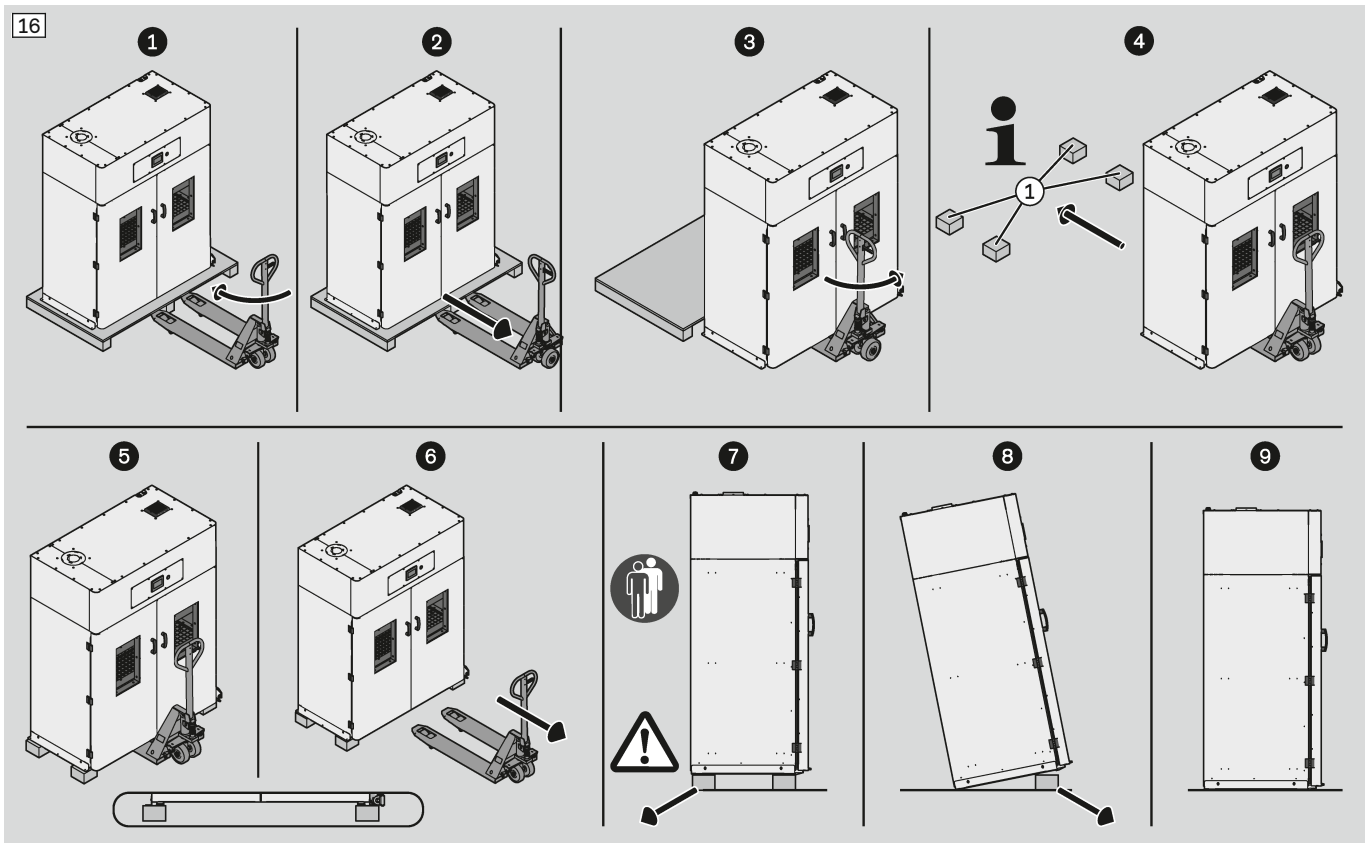


- ▶ Neem de bovenste en zijdelen van de transportbox eraf.



- ▶ Schroef de bouten waarmee het product aan de pallet is bevestigd los.

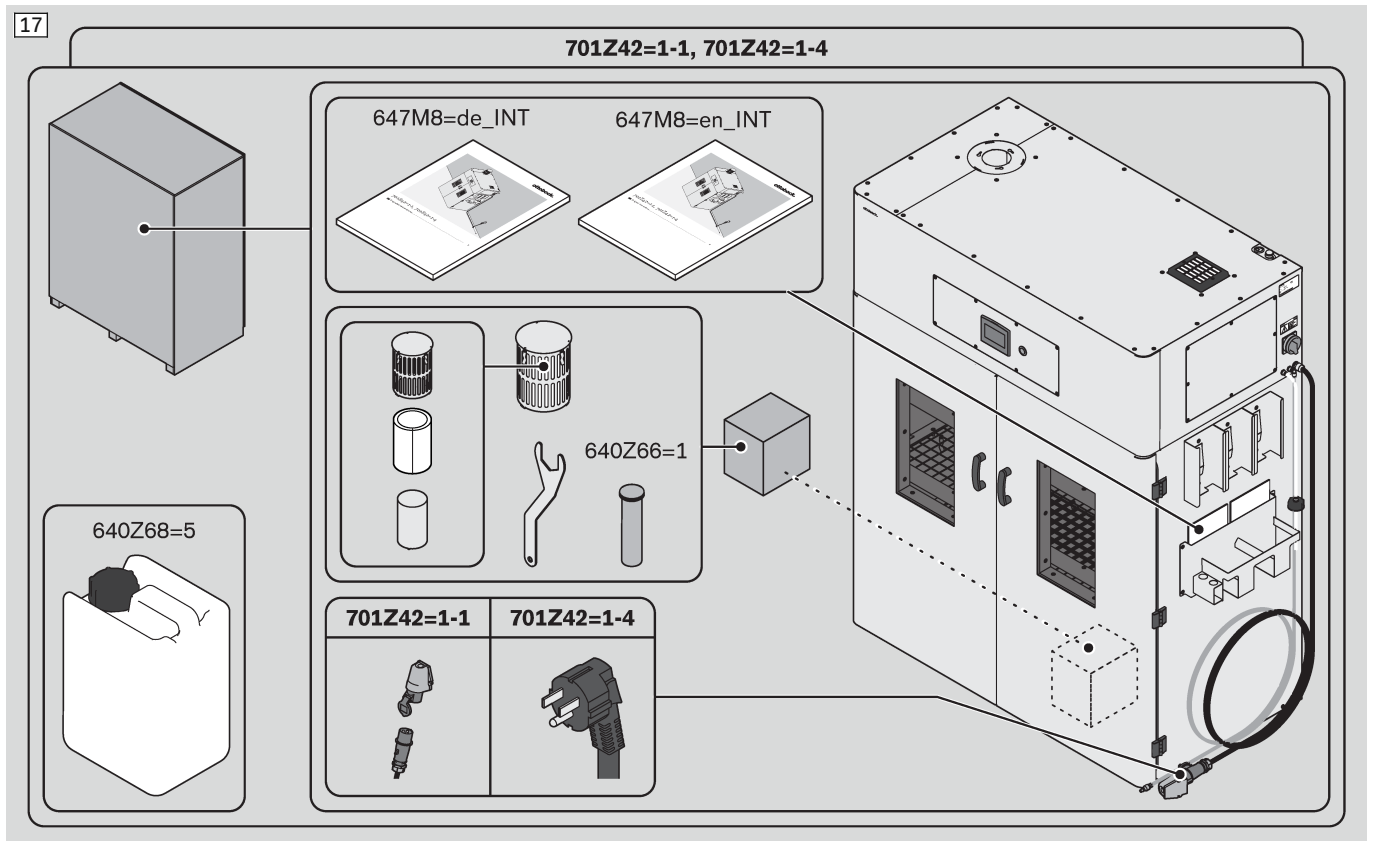
- ▶ Transporteer het product met een machine (bijv. palletwagen) met voldoende draagvermogen naar zijn plaats.
- ▶ **INFORMATIE:** De houten klossen ① worden niet meegeleverd.  
Zet het product eerst met de transportbevestigingen op de houten klossen op zijn plaats.



## 7.1 Controleren geleverde inhoud

- ▶ Neem voor het openen van de deuren het hoofdstuk "Deuren ontgrendelen" (zie pagina 25) in acht.
- ▶ Controleer of de levering compleet is.

De levering bestaat uit de volgende producten:





## 8 Plaatsing



> **Benodigd personeel:**

Vakspecialisten voor transport

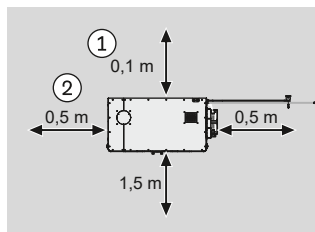
**Noodzakelijke persoonlijke beschermingsmiddelen:**

Veiligheidsschoenen

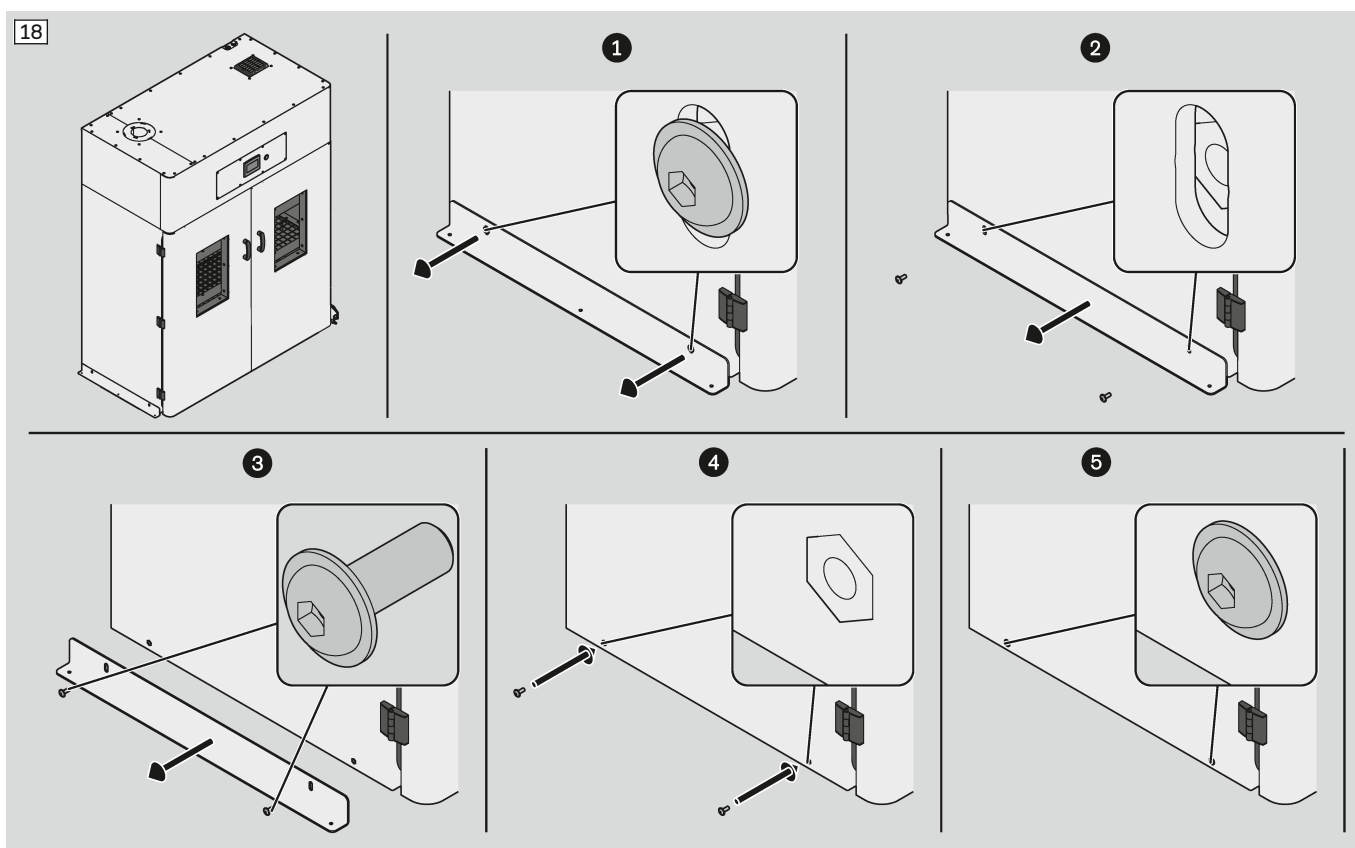
▶ **WAARSCHUWING! Voer het transport alleen uit met het benodigde personeel en de benodigde persoonlijke beschermingsmiddelen.**

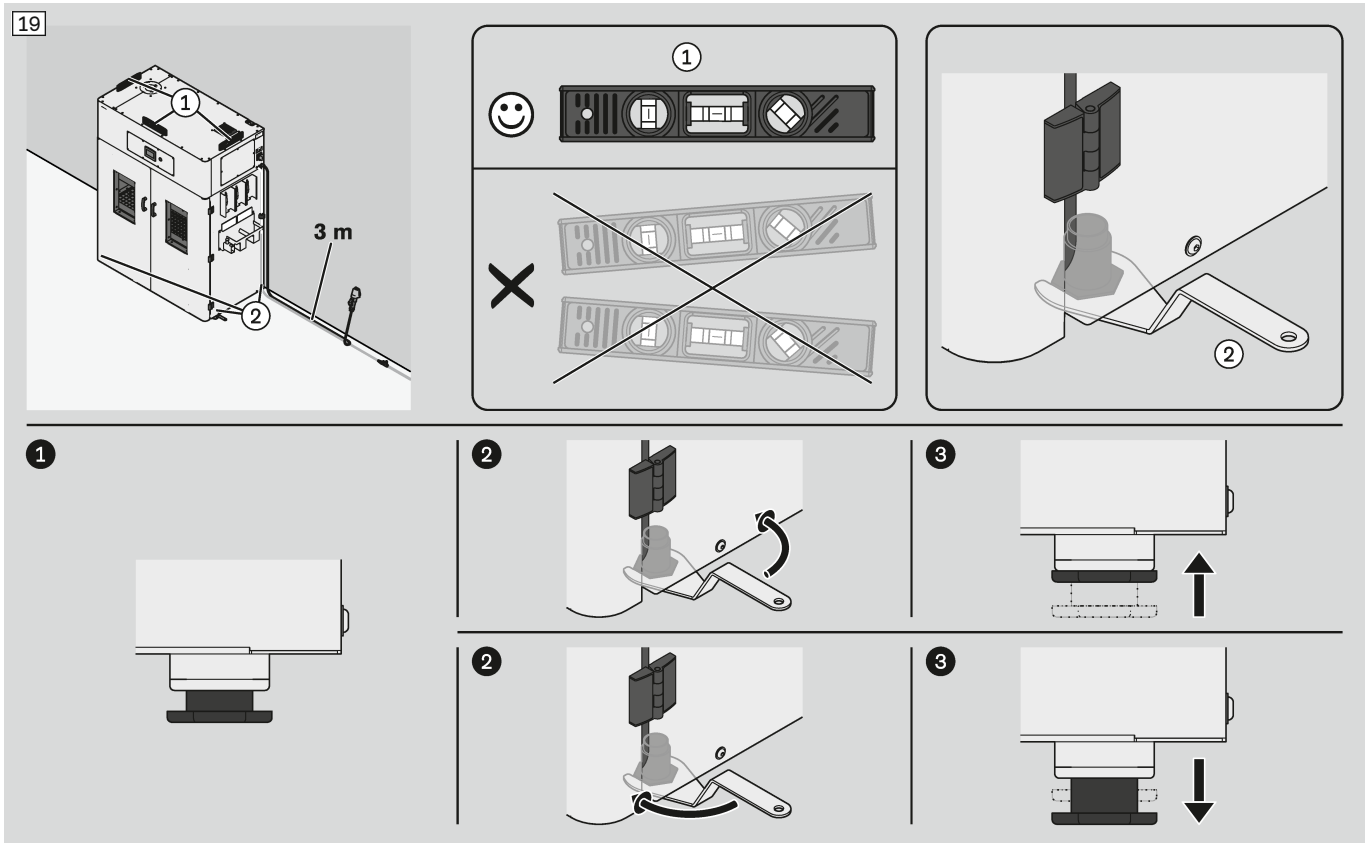
▶ Houd u bij het kiezen van een plaats voor het product aan de aanbevolen minimale afstanden tot de wanden - de maten ① en ② kunnen bij plaatsgebrek ook kleiner gekozen worden.

**INFORMATIE: Dat maakt de werkzaamheden verbonden met het gebruik, de reinigingen het onderhoud eenvoudiger.**



18



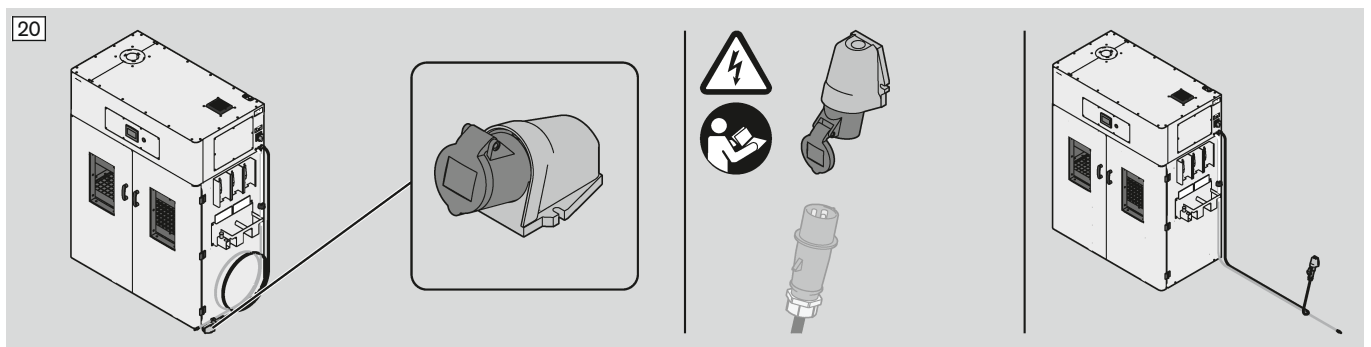


## 9 Montage

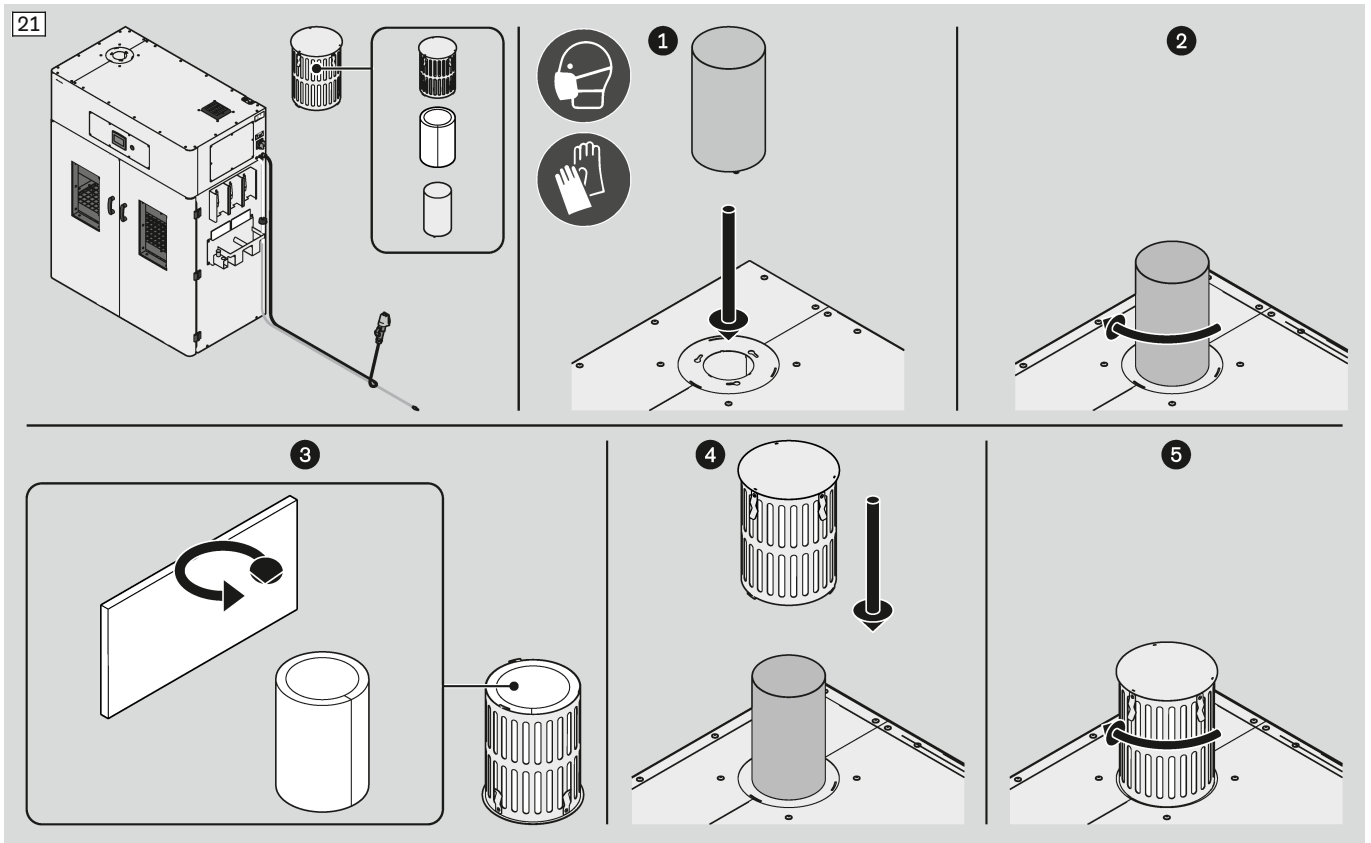
- ▶ **VOORZICHTIG! Zet voor deze werkzaamheden het volgende personeel in:**  
Bedienend personeel, vakspecialisten of servicetechnici

### 9.1 Optioneel (701Z42=1-1): montage van het stopcontact

- > **Vereiste elektrische aansluiting:**  
stopcontact (701Z42=1-1: CEE) (aansluitwaarden in het hoofdstuk "Technische gegevens" - zie pagina 12)
- ▶ Indien niet voorhanden, laat u door het deskundig personeel voor elektrische installaties de meegeleverde contactdoos monteren.

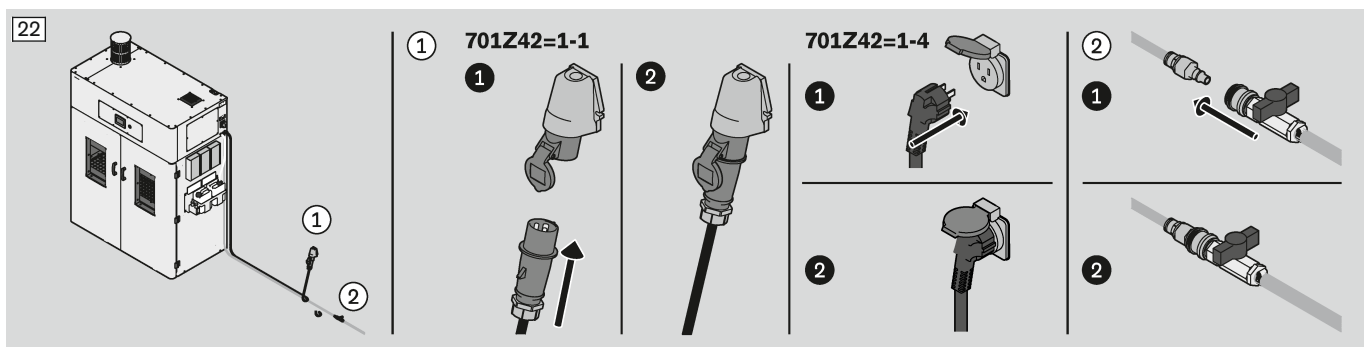


## 9.2 Uitlaatfilter monteren



## 10 In gebruik nemen

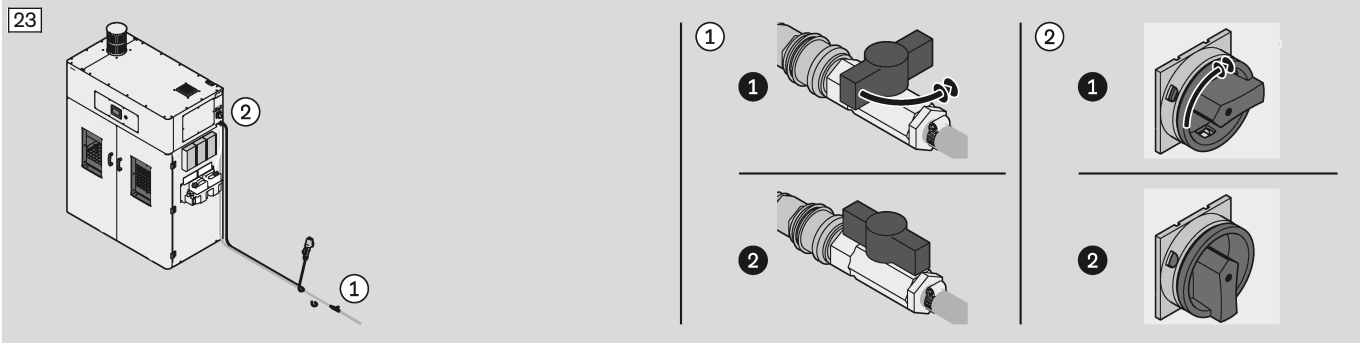
- **VOORZICHTIG!** Zet voor deze werkzaamheden het volgende personeel in:  
Bedienend personeel, vakspecialisten of servicetechnici



# 11 Gebruik

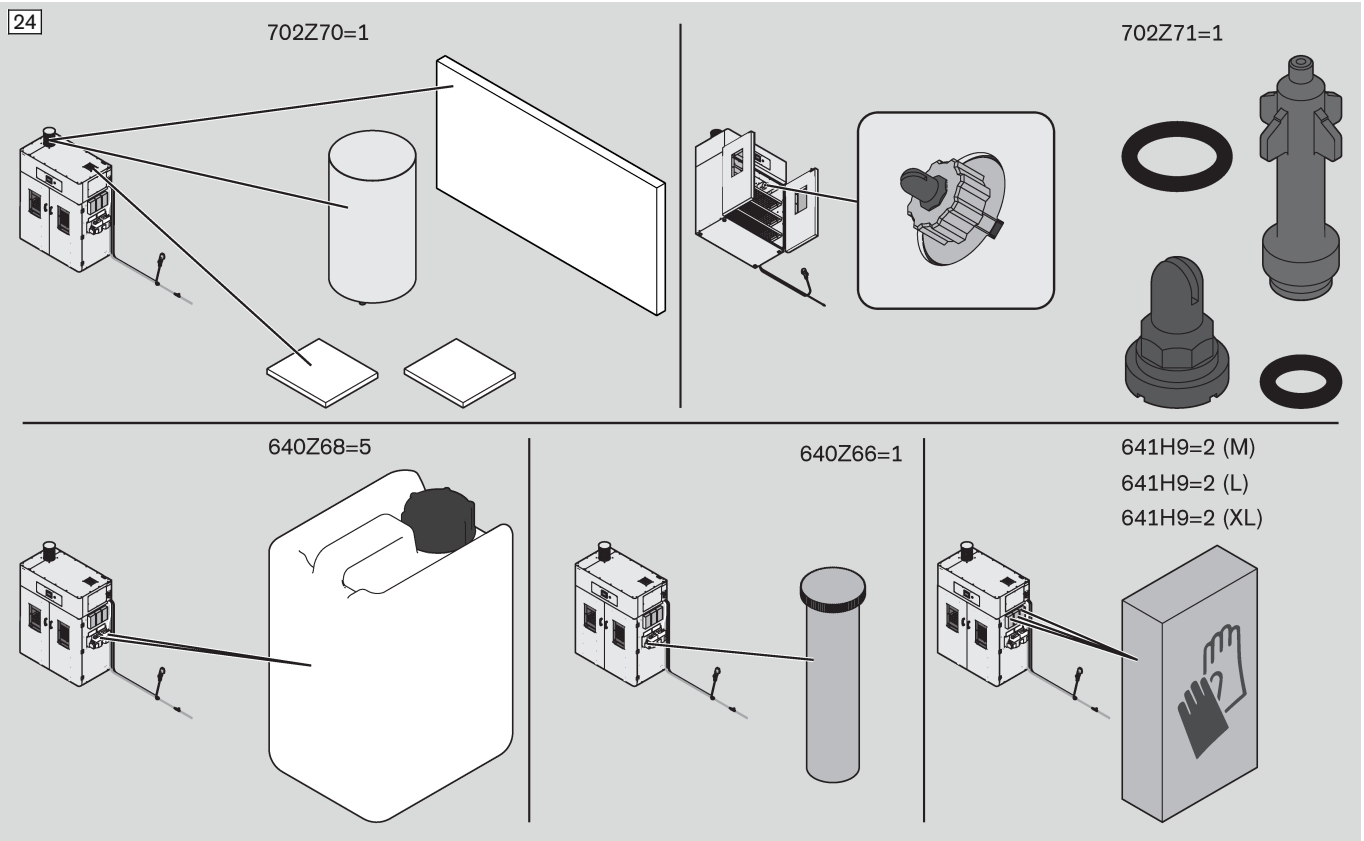
► **INFORMATIE:** Zet voor deze werkzaamheden het volgende personeel in:  
Bedienend personeel

## 11.1 Product inschakelen

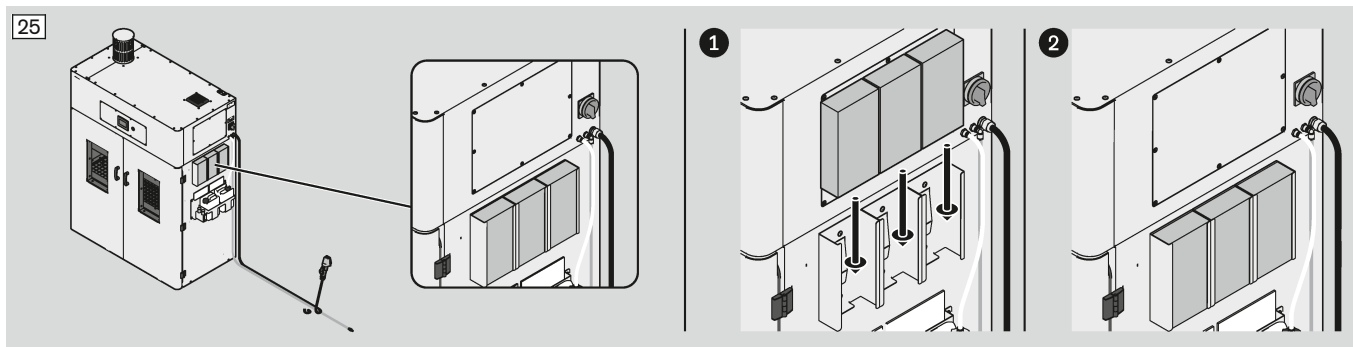


## 11.2 Verbruismaterialen bijvullen

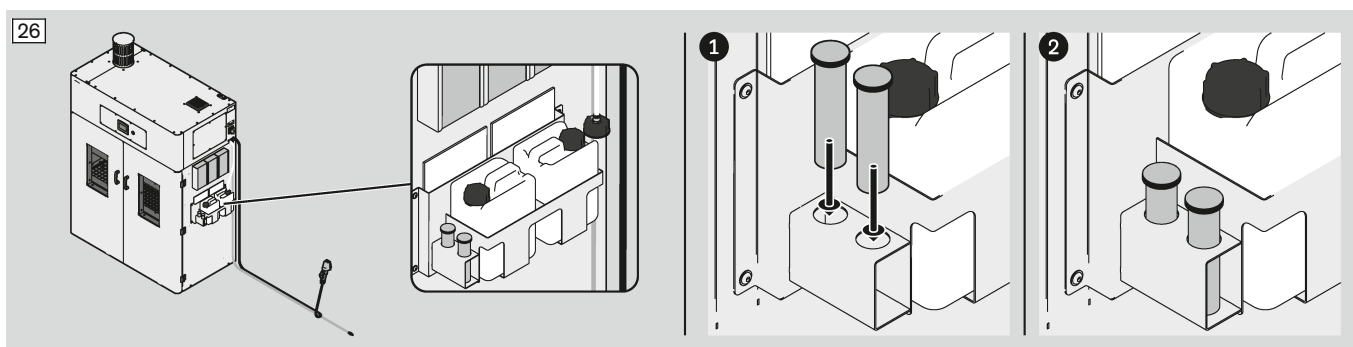
Aanbevolen bevoorrading van reserveonderdelen en verbruismaterialen



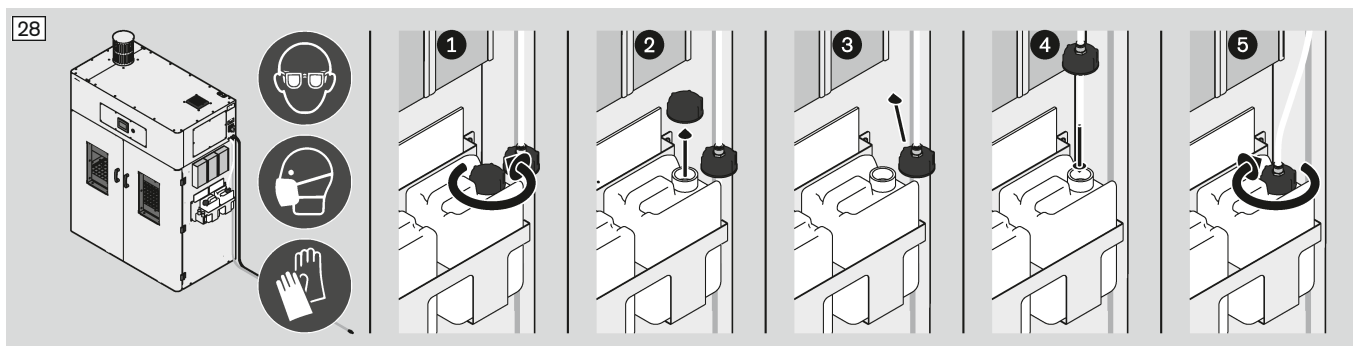
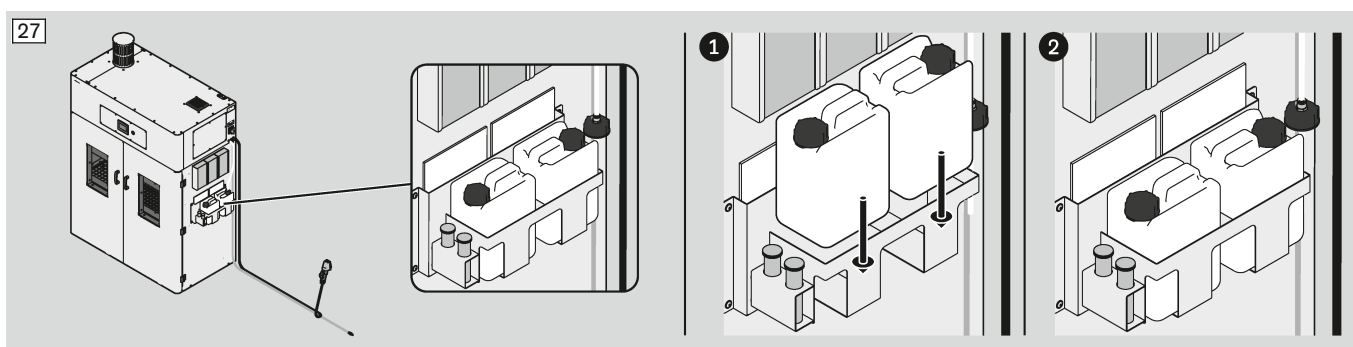
## Veiligheidshandschoenen



## Teststrips

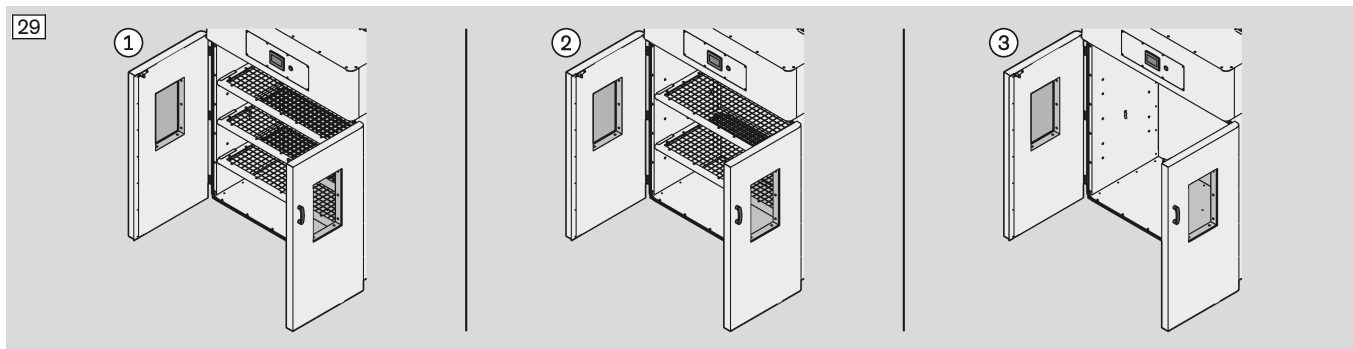


## Desinfectiemiddel

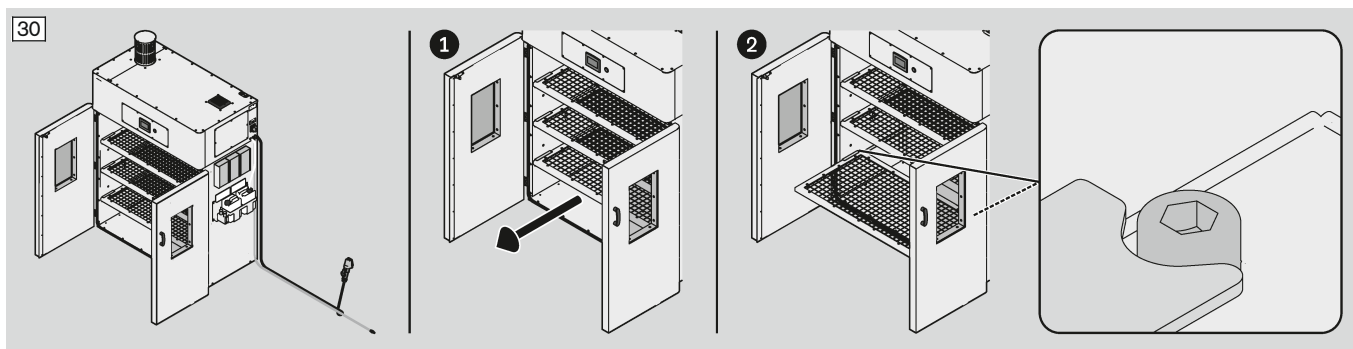


### 11.3 Lades gebruiken

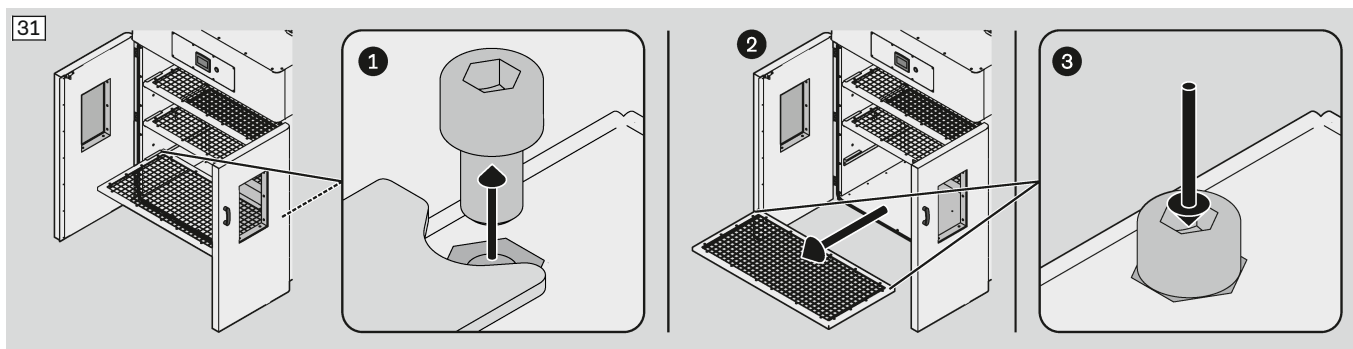
Lades: ① standaard, ② alternatieve positionering (voorbeeld), ③ geen



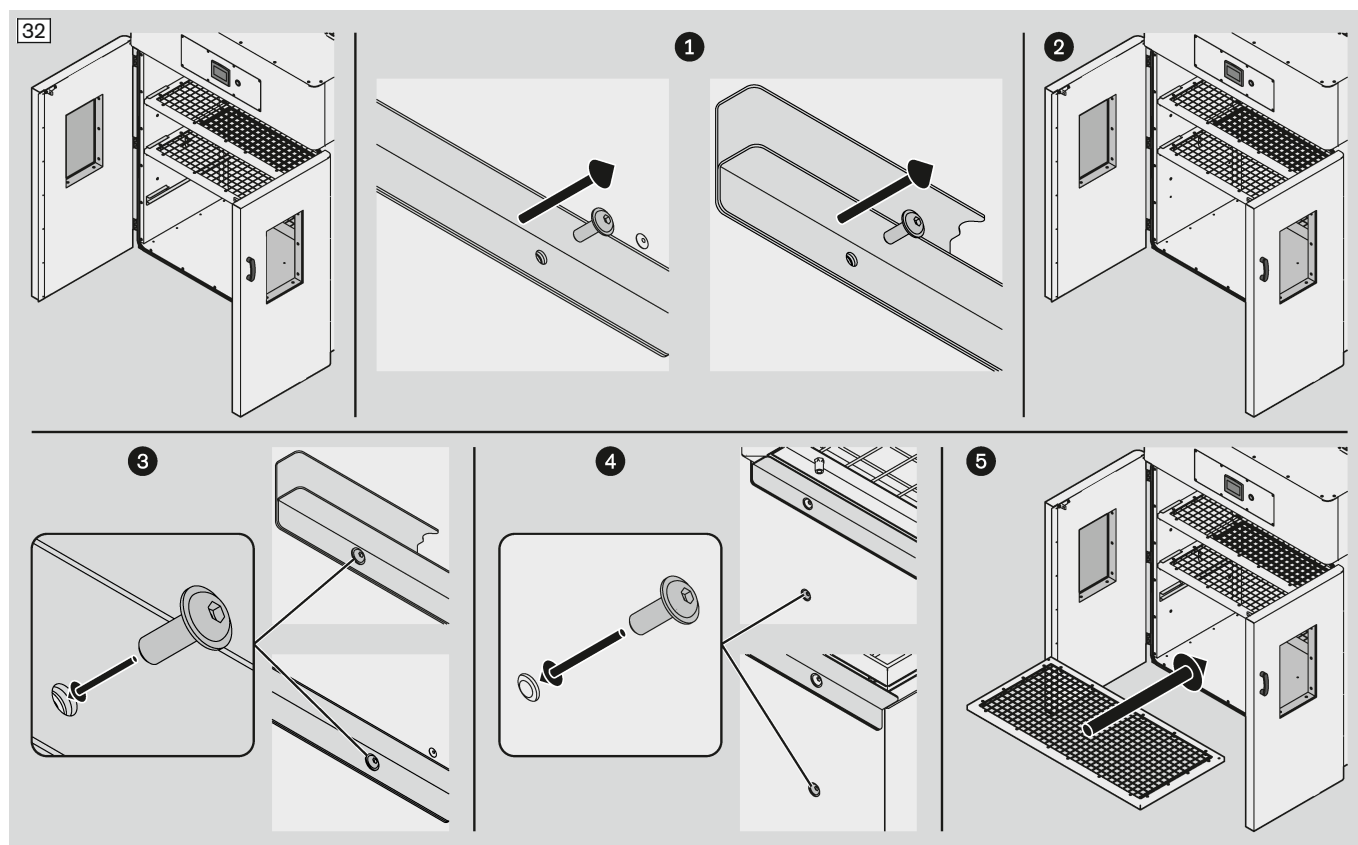
### Lade eruit trekken



### Lade verwijderen

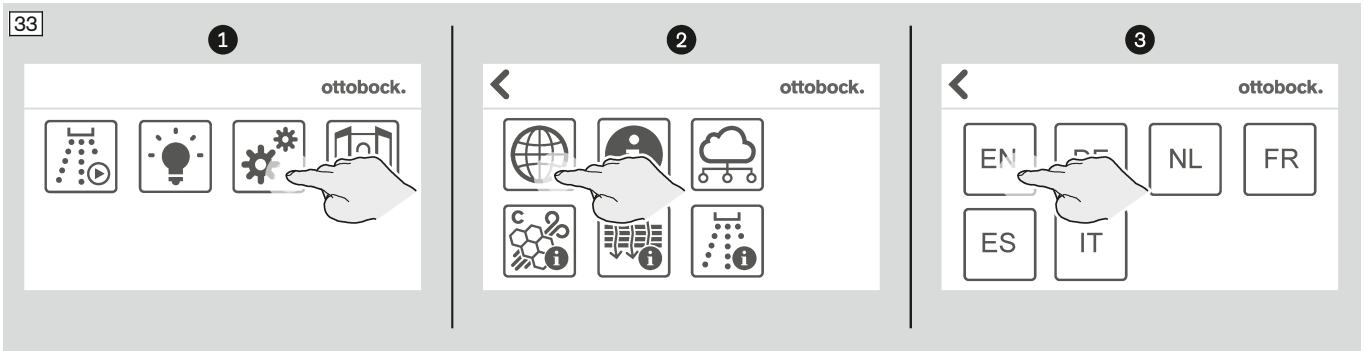


## Lade herpositioneren

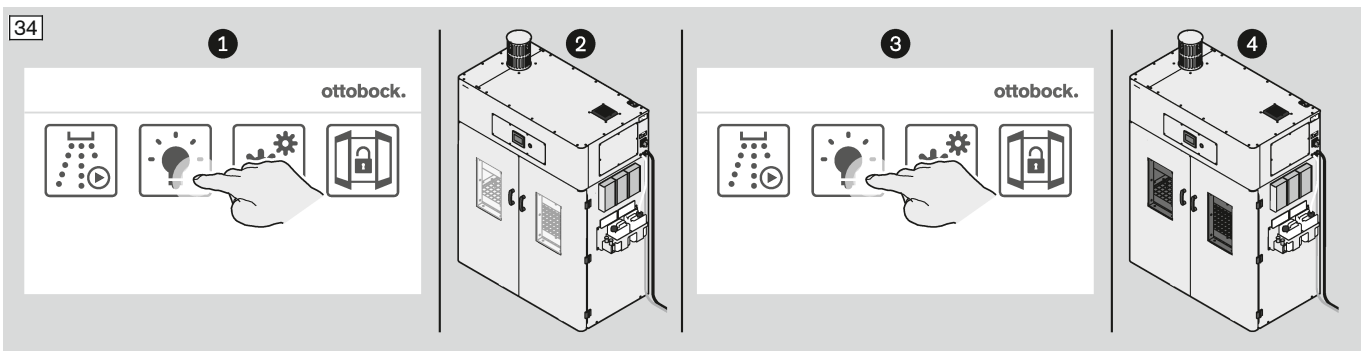


## 11.4 Touchscreen gebruiken

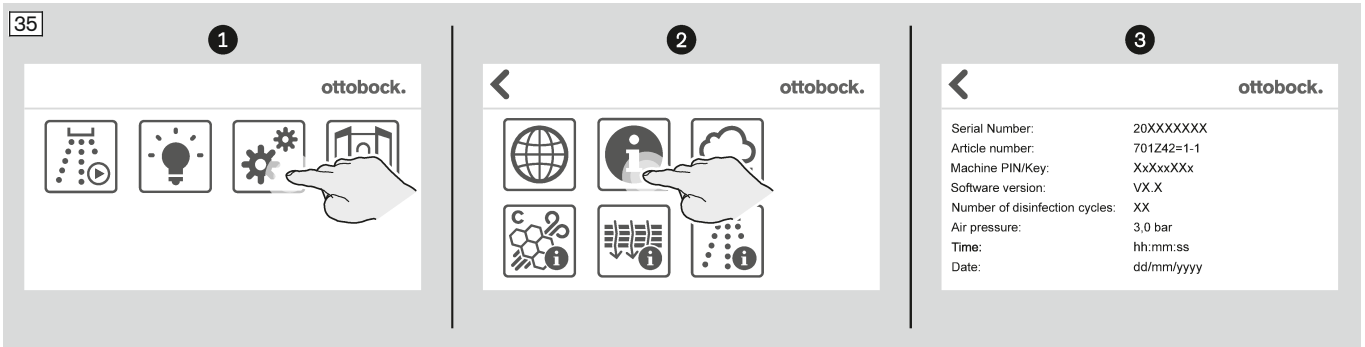
### 11.4.1 Taal van de gebruikersinterface wijzigen



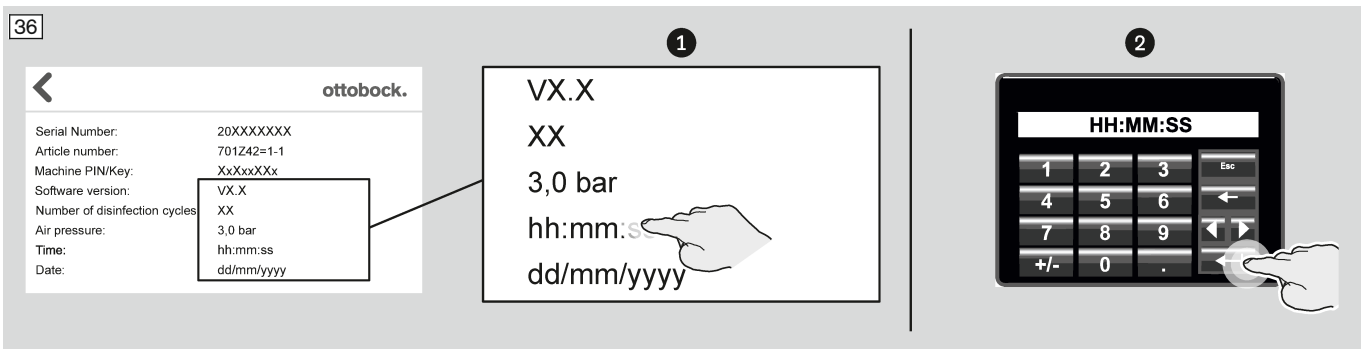
### 11.4.2 Licht in- en uitschakelen



### 11.4.3 Systeminformatie weergeven

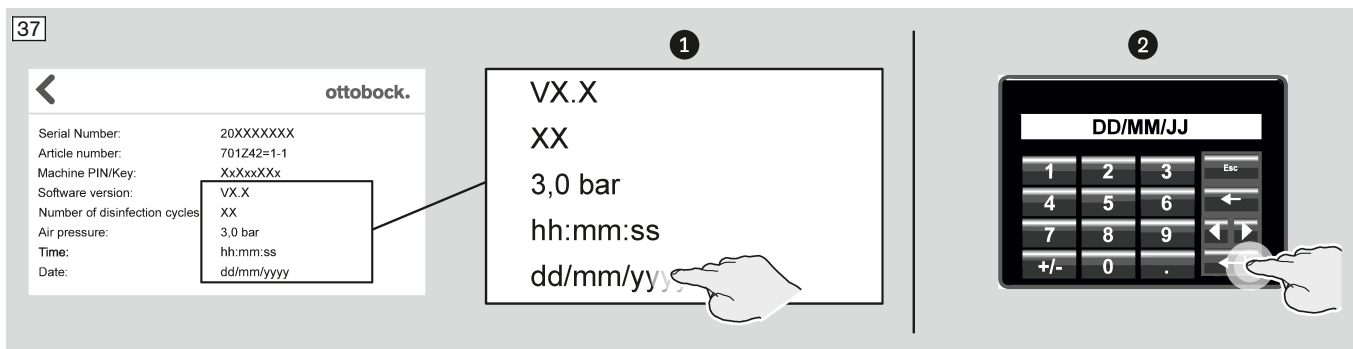


#### 11.4.3.1 Tijd instellen

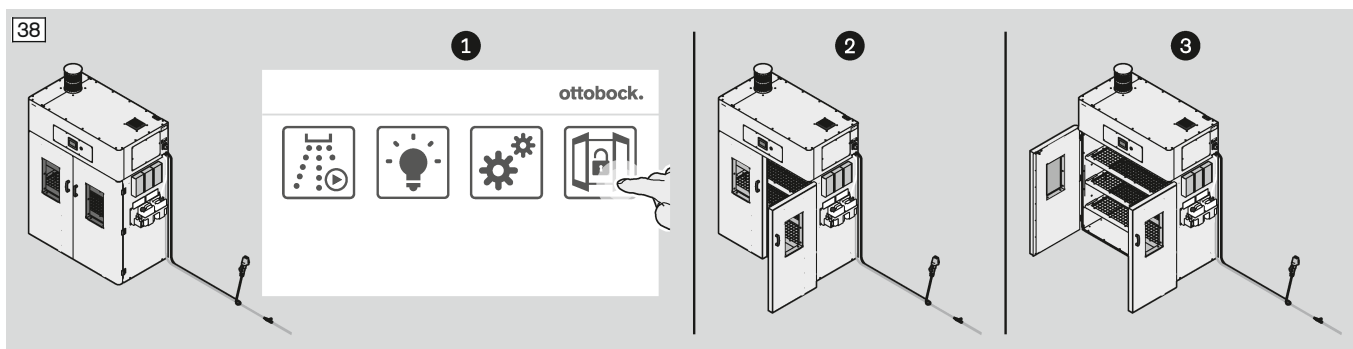




### 11.4.3.2 Datum instellen



### 11.4.4 Deuren ontgrendelen

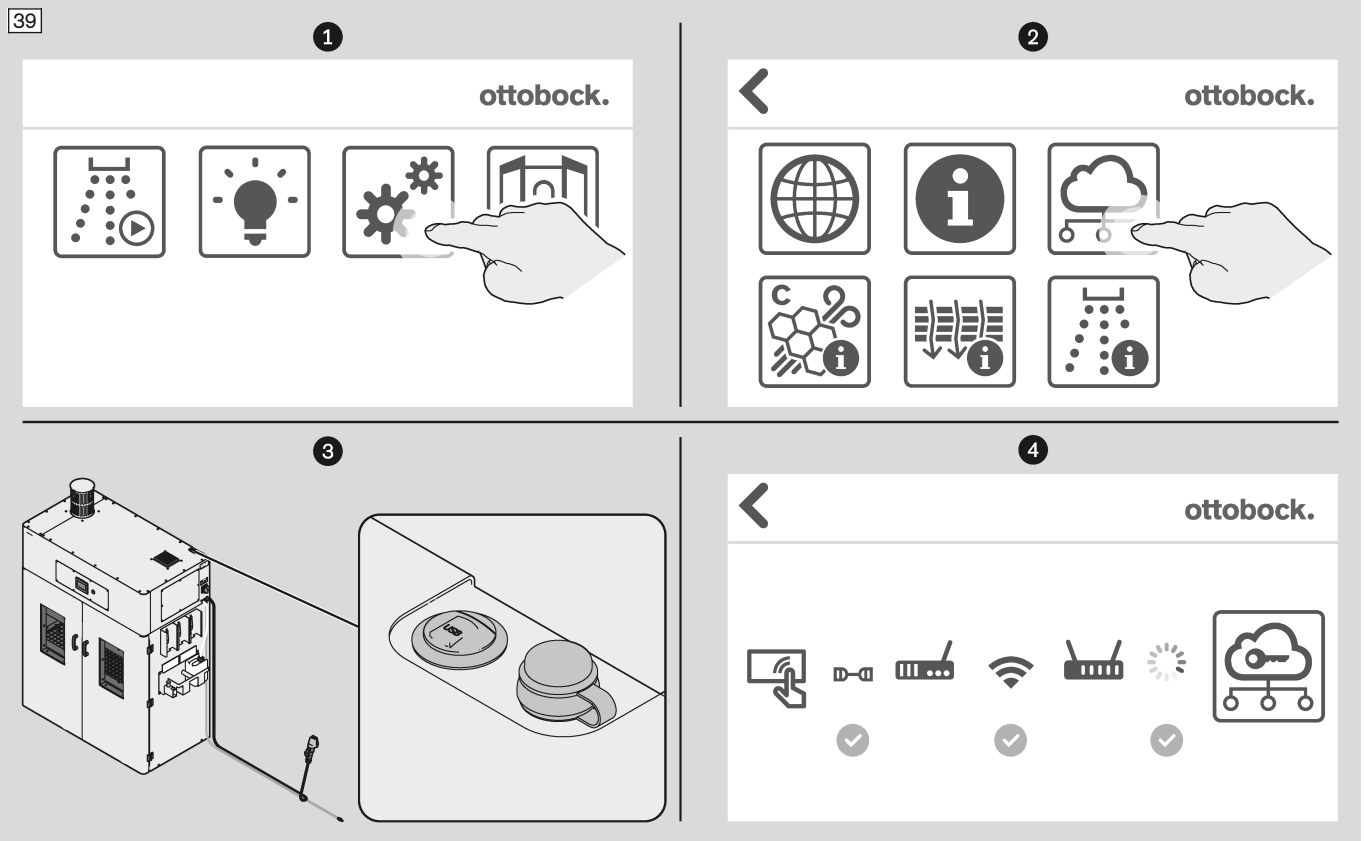


### 11.4.5 Optioneel: machine met de cloud verbinden

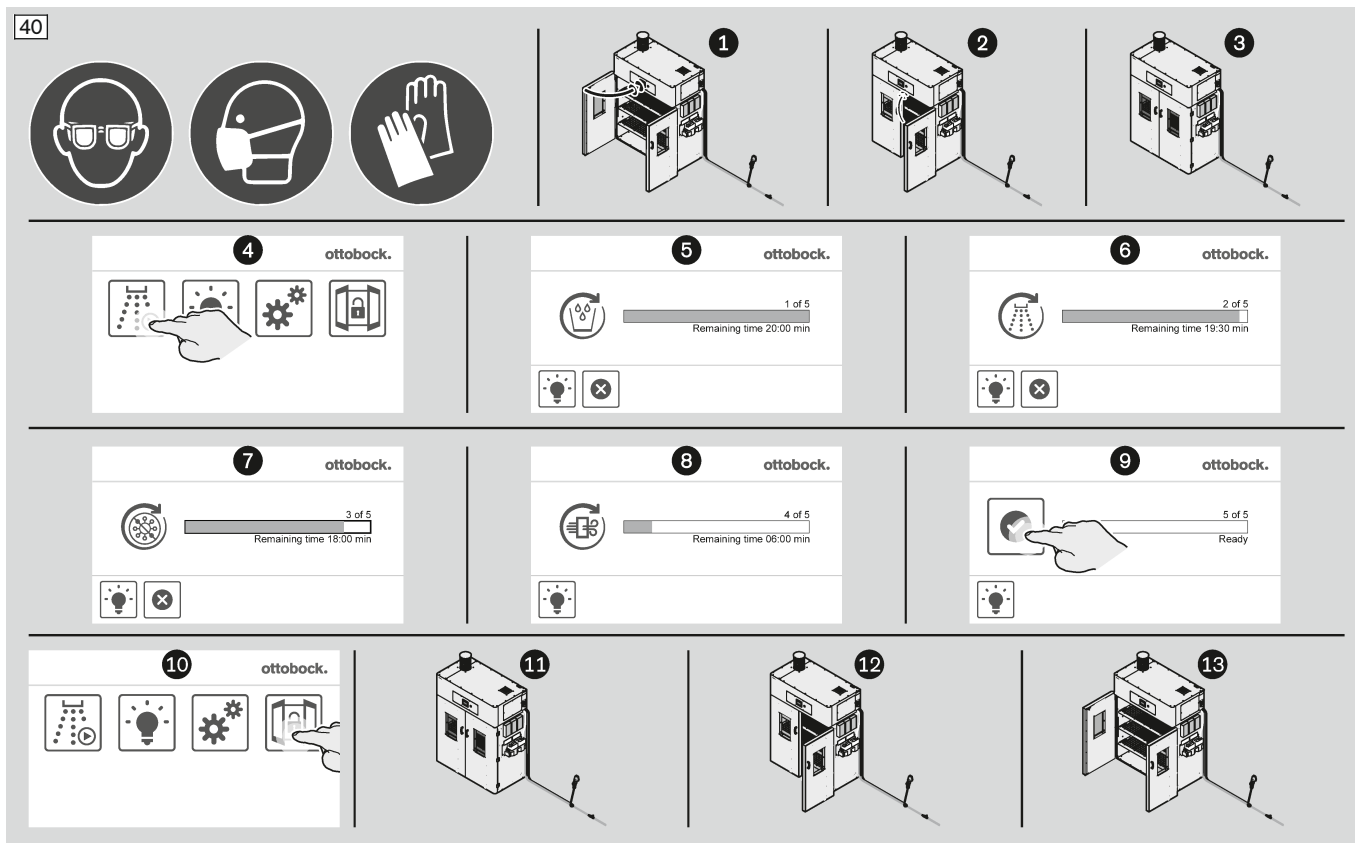
#### INFORMATIE

De machine is voorbereid om verbinding te maken met de cloud (digitale werkplaats). Hiervoor worden extra apparaten benodigd. Deze apparaten zijn nog niet beschikbaar.

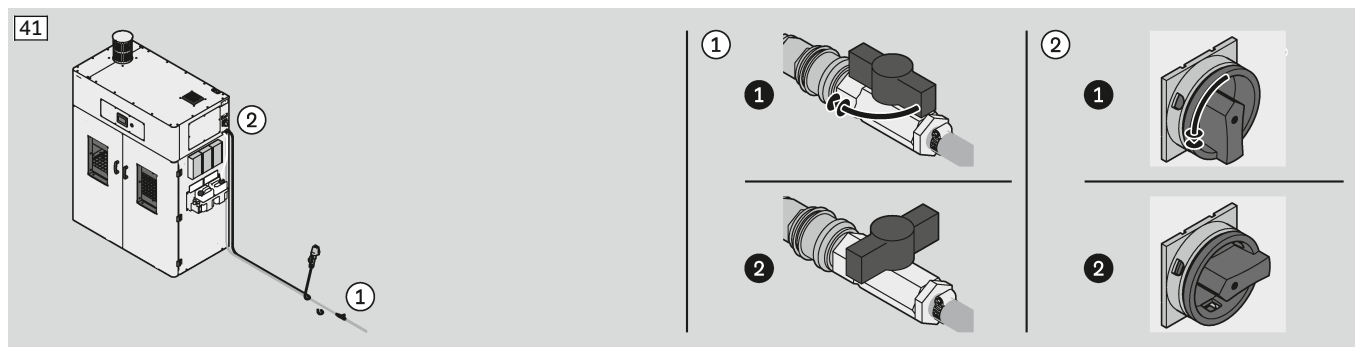
► Neem contact op met de fabrikant om meer over de cloud-connectiviteit en de beschikbaarheid van de benodigde apparatuur te ervaren ([customersupport.pe@ottobock.com](mailto:customersupport.pe@ottobock.com)).



### 11.4.6 Desinfectie starten



### 11.5 Product uitschakelen



## 11.6 Reiniging

### **⚠ VOORZICHTIG**

#### **Slechte reiniging van de vloer rond de werkplek**

Letsel door uitglijden op een verontreinigde vloer

- ▶ Reinig de vloer als hij vuil is.

### **LET OP**

#### **Onjuist schoonmaken**

Beschadiging aan het product door verkeerde reinigingsmiddelen

- ▶ Gebruik geen agressieve reinigingsmiddelen.
- ▶ Gebruik geen water en geen hogedrukreiniger.
- ▶ Gebruik geen perslucht.
- ▶ Gebruik voor stof en spanen een geschikte stofzuiger.

#### **Verwijderen van lichtere verontreinigingen**

- 1) Reinig het product met een vochtige, zachte doek.
- 2) Droog het product af met een zachte doek.
- 3) Laat het achtergebleven vocht aan de lucht opdrogen.

#### **Verwijderen van sterkere verontreinigingen**

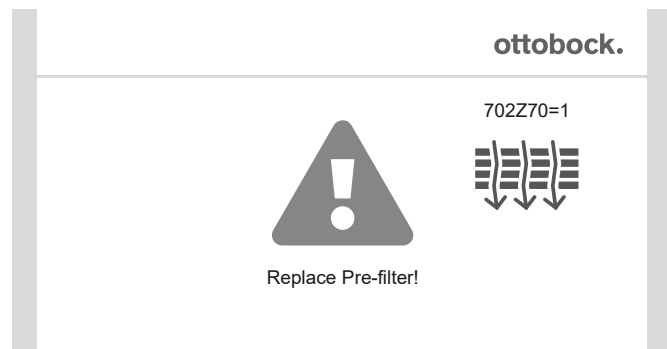
> **Benodigd materiaal:** schoonmaakdoek, isopropylalcohol 634A58, zachte doek

- 1) **LET OP! Let op de geschiktheid van het middel voor het materiaal! Er mag geen smeermiddel aan de lagerpunten worden onttrokken!**  
Reinig het product met een schoonmaakdoek en isopropylalcohol.
- 2) Droog het product af met de doek.

## 12 Storingen zoeken

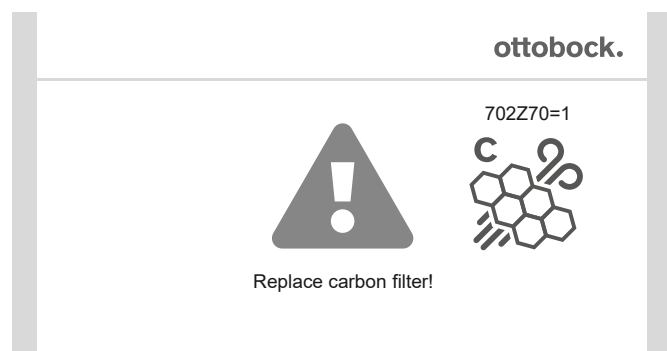
### 12.1 Foutmeldingen

#### 12.1.1 Foutmelding "Voorfilter vervangen"



Informatie hierover vindt u in het hoofdstuk "Voorfilter vervangen" – zie pagina 37.

#### 12.1.2 Foutmelding "Actieve-koolfilter vervangen"



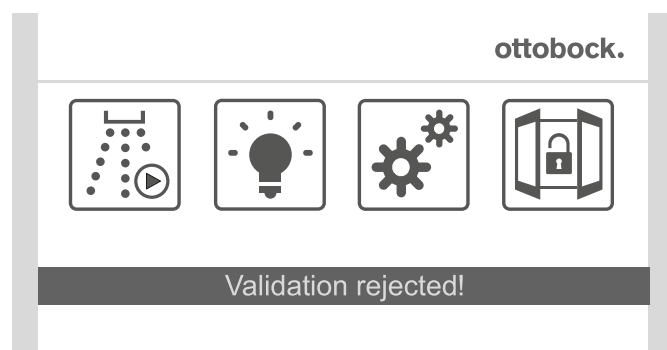
Informatie hierover vindt u in het hoofdstuk "Uitlaatfilter vervangen" – zie pagina 39.

#### 12.1.3 Foutmelding "Sproeikop vervangen"



Informatie hierover vindt u in het hoofdstuk "Sproeikop vervangen" - zie pagina 41.

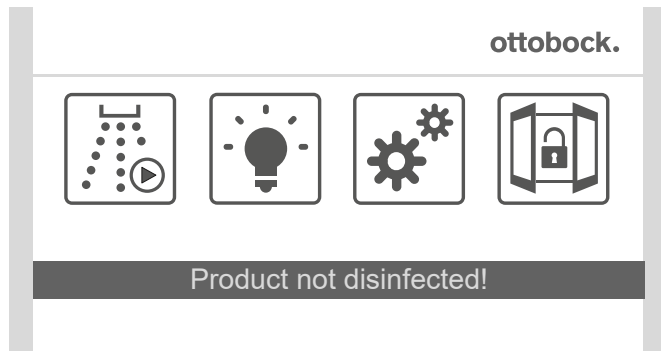
#### 12.1.4 Foutmelding "Validatie afgekeurd!"



De controle van de desinfecterende werking was niet succesvol.

- Start de desinfectie opnieuw (hoofdstuk "Desinfectie starten" - zie pagina 27). Hierbij wordt er opnieuw een controle van de desinfecterende werking uitgevoerd (hoofdstuk "Controle van de desinfecterende werking" - zie pagina 35).

### 12.1.5 Foutmelding "Product niet gedesinfecteerd!"

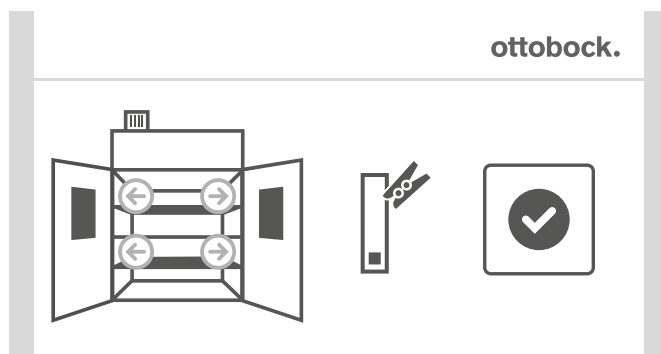


Het product is niet gedesinfecteerd.

- ▶ Start de desinfectie opnieuw (hoofdstuk "Desinfectie starten" - zie pagina 27).

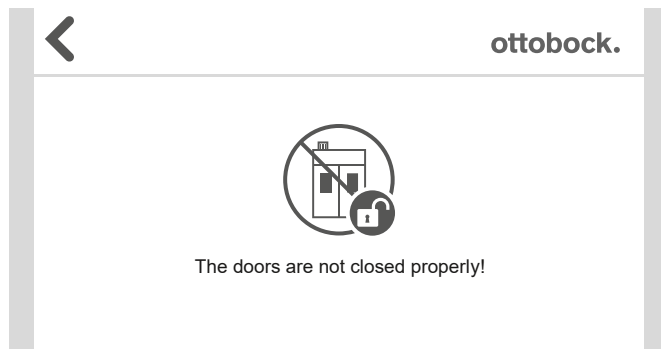
## 12.2 Systemmeldingen

### 12.2.1 Systemmelding "Controle van de desinfecterende werking"



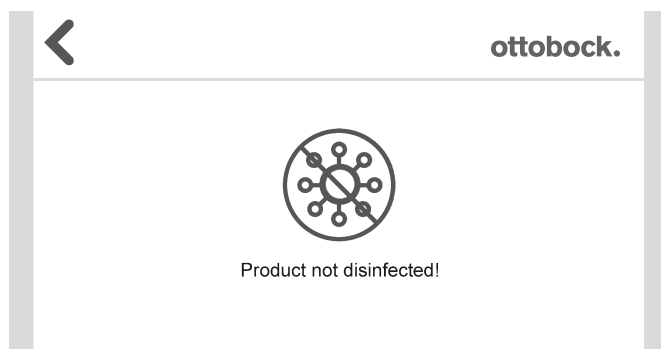
Informatie hierover vindt u in het hoofdstuk "Controle van de desinfecterende werking" - zie pagina 35.

### 12.2.2 Systemmelding "De deuren zijn niet goed gesloten!"



Sluit de deuren goed, zodat ze door de besturing kunnen worden vergrendeld.

### 12.2.3 Systemmelding "Product niet gedesinfecteerd!"

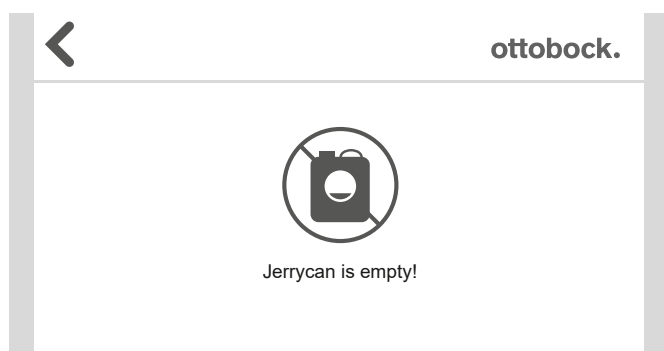


Het product is niet gedesinfecteerd.

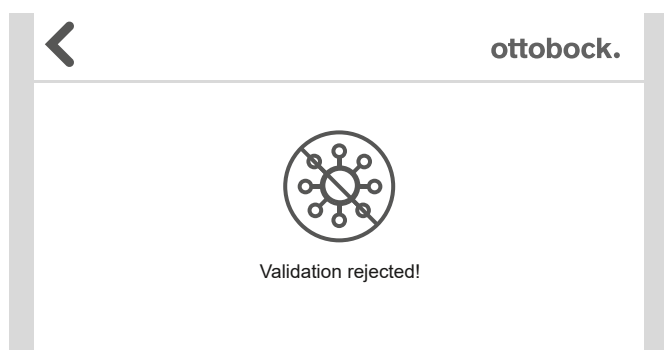
- ▶ Start de desinfectie opnieuw.

**12.2.4 Systemmelding "Sproeikop verstopt!"**

- ▶ Vervang de sproeikop (hoofdstuk "Sproeikop vervangen" - zie pagina 41).

**12.2.5 Systemmelding "Jerrycan is leeg!"**

- ▶ Vervang de jerrycan (hoofdstuk "Verbruiksmaterialen bijvullen" - zie pagina 20).

**12.2.6 Systemmelding "Validatie afgekeurd!"**

De controle van de desinfecterende werking was niet succesvol.

- ▶ Start de desinfectie opnieuw (hoofdstuk "Desinfectie starten" - zie pagina 27).  
Hierbij wordt er opnieuw een controle van de desinfecterende werking uitgevoerd (hoofdstuk "Controle van de desinfecterende werking" - zie pagina 35).

## 13 Onderhoud

Het onderhoud van het product omvat de volgende bereiken:

- **Inspectie**  
Bij de inspectie wordt gecontroleerd of het product nog in een goed werkende toestand is.
- **Onderhoud**  
Bij het onderhoud worden maatregelen genomen om de goed werkende toestand van het product te behouden.
- **Herstel**  
Herstel betreft herstelwerkzaamheden, om weer een goed werkende toestand van het product te krijgen.

### Onderhoudsplan

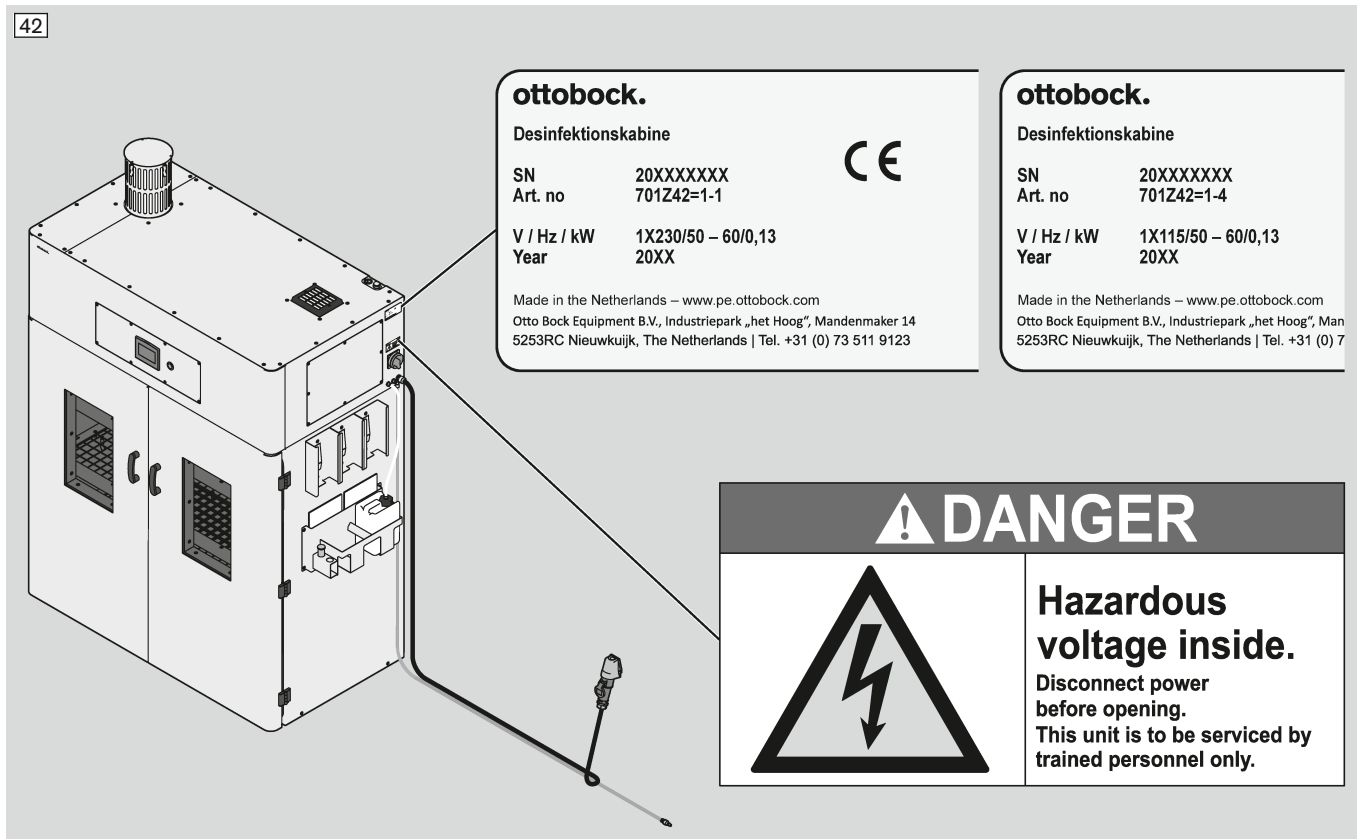
Inspectie					
Hoofdstuk	dagelijks	wekelijks	maandelijks	eens per half jaar	eens per jaar
13.1.1 Controle van het typeplaatje en de sticker (zie pagina 33)	X				
13.1.2 Controle van de kabels (zie pagina 34)	X				
13.1.3 Controle van de desinfecterende werking (zie pagina 35)	<b>Bij systeemmelding op de touchscreen</b>				
Onderhoud					
Hoofdstuk	dagelijks	wekelijks	maandelijks	eens per half jaar	eens per jaar
13.2.1 Voorfilter vervangen (zie pagina 37)	<b>Bij systeemmelding op de touchscreen</b>				
13.2.2 Uitlaatfilter vervangen (zie pagina 39)	<b>Bij systeemmelding op de touchscreen</b>				
13.2.3 Sproeikop vervangen (zie pagina 41)	<b>Bij systeemmelding op de touchscreen</b>				



## 13.1 Inspectie

### 13.1.1 Controle van het typeplaatje en de sticker

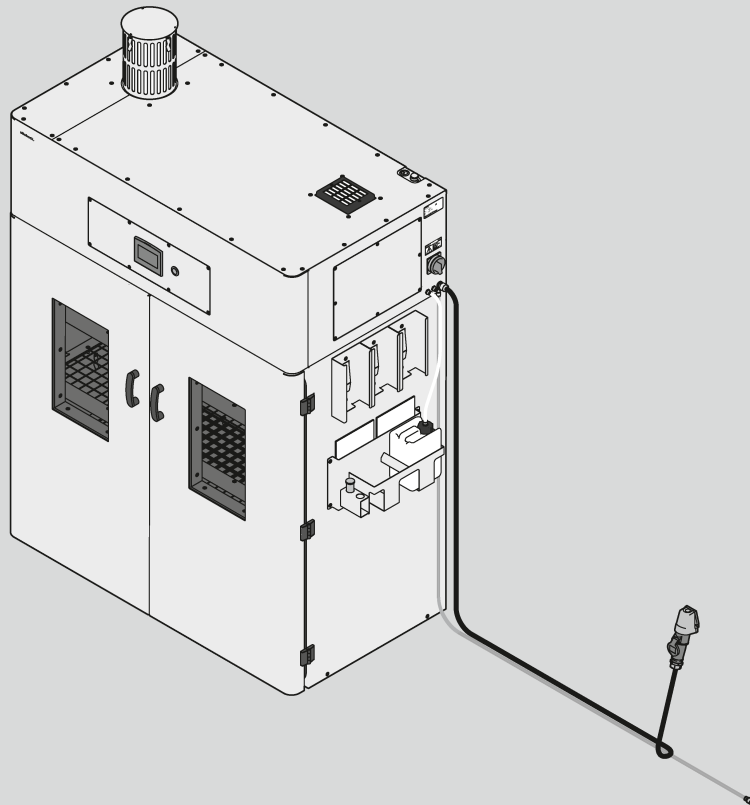
- ▶ **LET OP! Zet voor deze inspectiewerkzaamheden alleen het volgende personeel in:**  
Bedienend personeel, vakspecialisten of servicetechnici
- ▶ Voer **dagelijks** de volgende inspecties uit:
- ▶ Reinig het typeplaatje en de sticker als ze vuil zijn.
- ▶ De sticker zo nodig vervangen.
- ▶ Ontbrekende sticker bij de fabrikant bestellen en op het product aanbrengen.



### 13.1.2 Controleren van de kabel

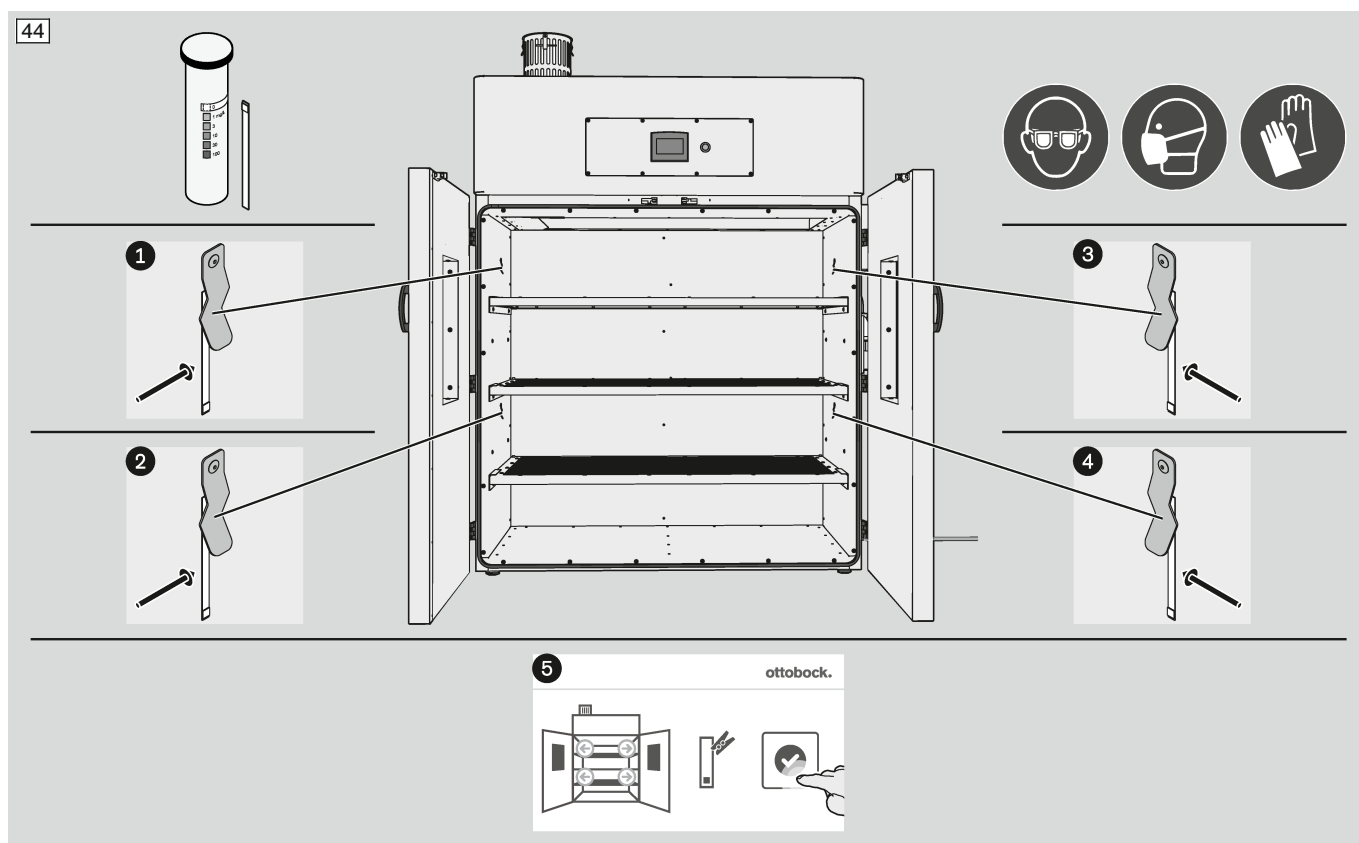
- ▶ **WAARSCHUWING!** Zet voor deze inspectiewerkzaamheden alleen het volgende personeel in:  
**Inspectie:**  
Bedienend personeel  
**Herstel:**  
Vakspecialist of servicetechnicus
- ▶ Voer **dagelijks** de volgende inspecties uit:
- ▶ Haal de stekker uit het stopcontact.
- ▶ Controleer de kabel op beschadigingen.
- ▶ **Bij beschadigingen:**  
Het product stilleggen (stekker niet weer in het stopcontact steken!).  
De beschadigingen door een vakspecialist (op elektrisch gebied) laten controleren.
- ▶ **Geen beschadigingen:**  
Steek de stekker in het stopcontact.

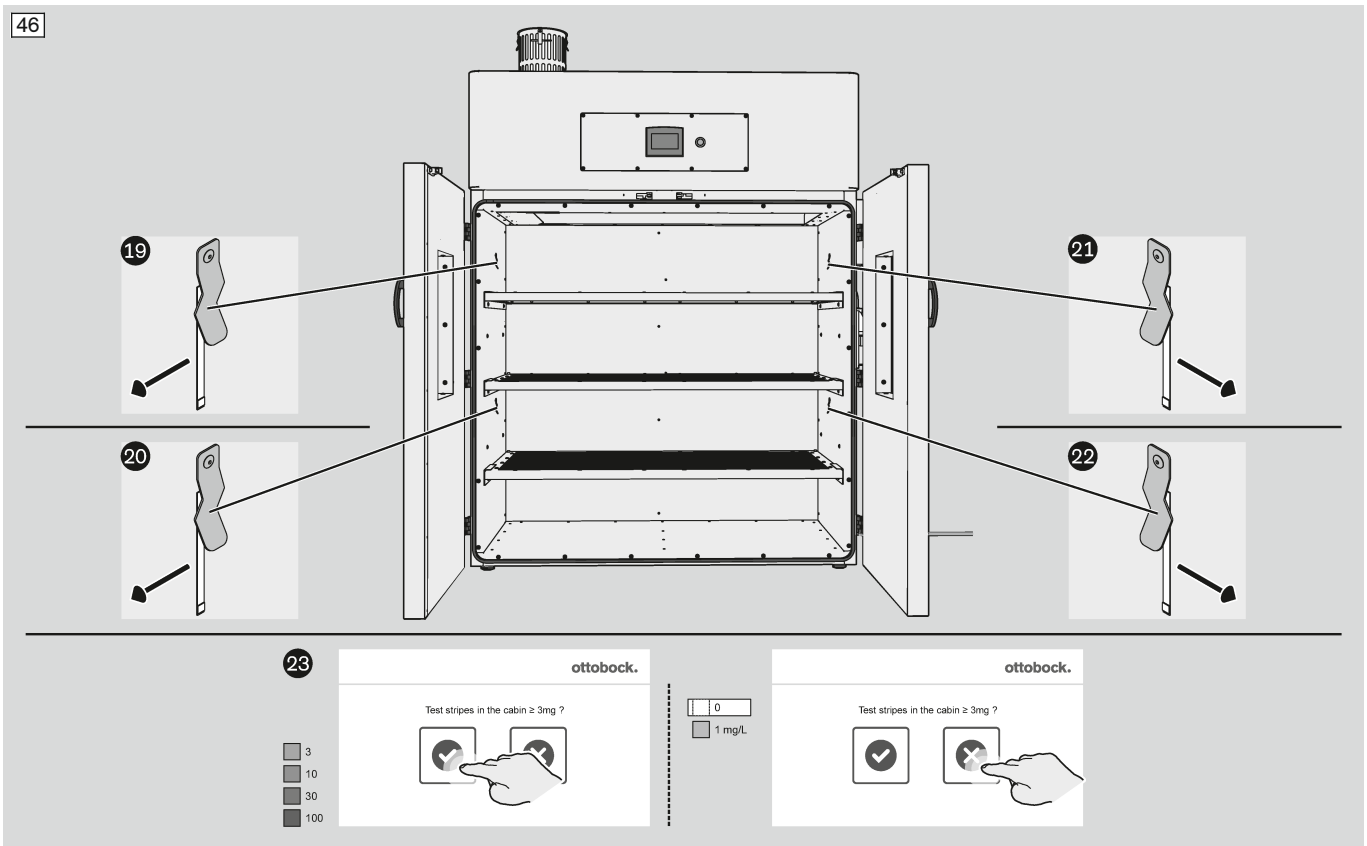
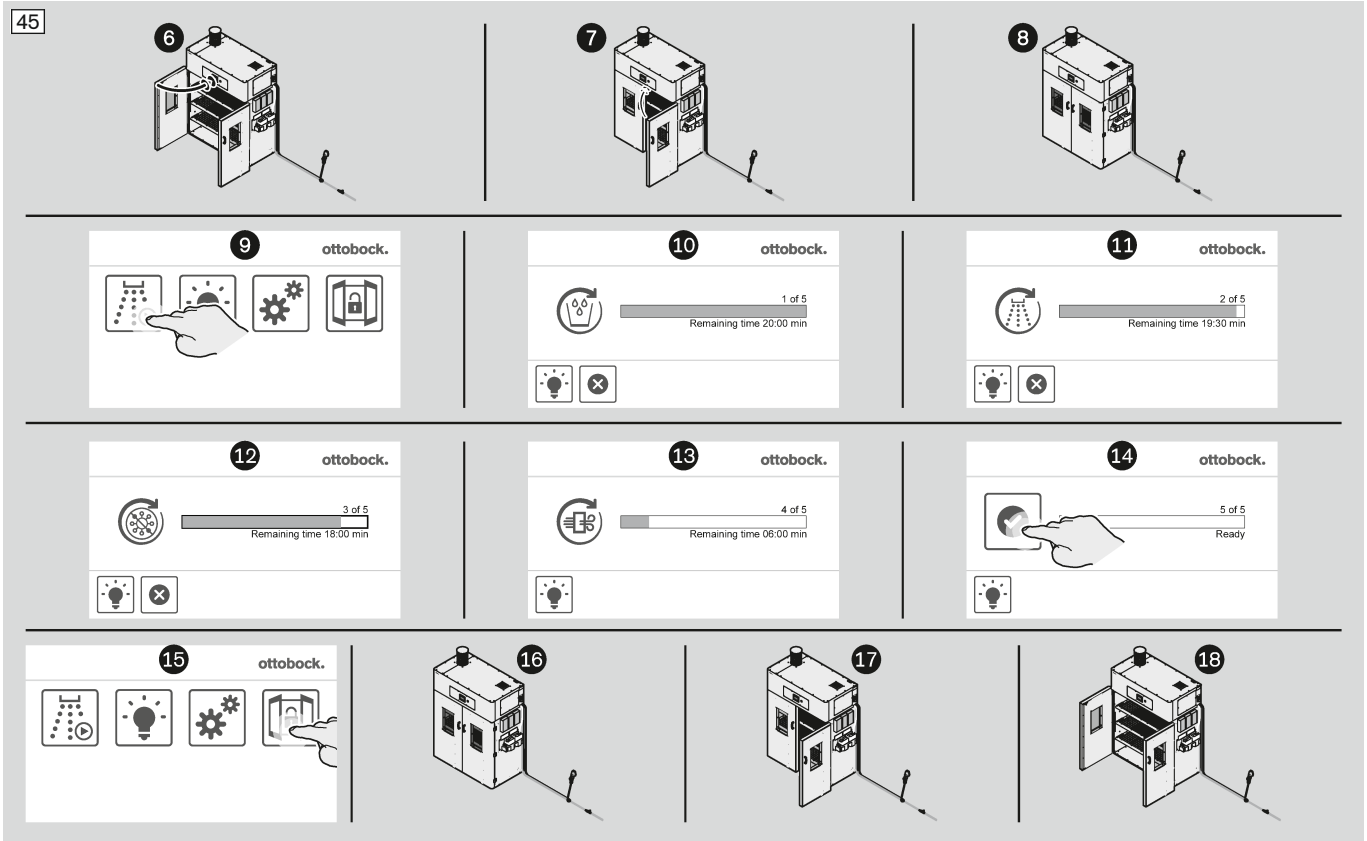
43



### 13.1.3 Controle van de desinfecterende werking

- ▶ **LET OP! Zet voor deze inspectiewerkzaamheden alleen het volgende personeel in:**  
Bedienend personeel, vakspecialisten of servicetechnici
- ▶ Voer bij de overeenkomstige systeemmelding op de touchscreen de volgende onderhoudswerkzaamheden uit:
- ▶ Voer een controle uit van de desinfecterende werking overeenkomstig de afbeelding.





**INFORMATIE**

► Indien de teststrips **0 of 1 mg/L** aangeven, herhaalt u de controle eventueel een of twee maal. Gebruik het product niet als de teststrips nog steeds **0 of 1 mg/L** aangeven. Neem contact op met de technische klantenservice van de fabrikant.

## 13.2 Periodiek onderhoud

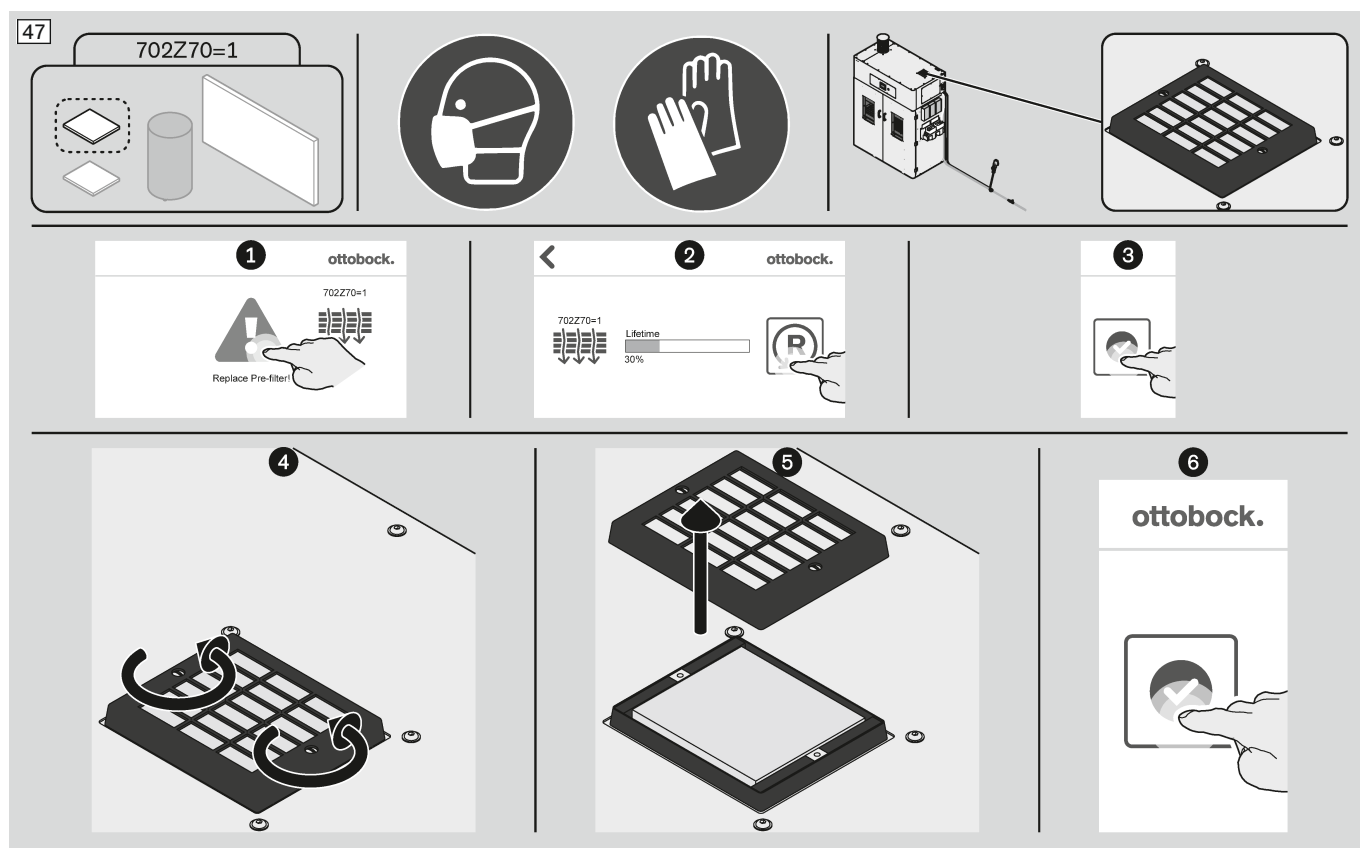
### INFORMATIE

Al naargelang het land waarin het product wordt gebruikt kunnen er andere voorschriften gelden op het gebied van inspectie, onderhoud, en andere controles.

- Neem alle in uw land geldende voorschriften voor het gebruik van het product in acht.

### 13.2.1 Voorfilter vervangen

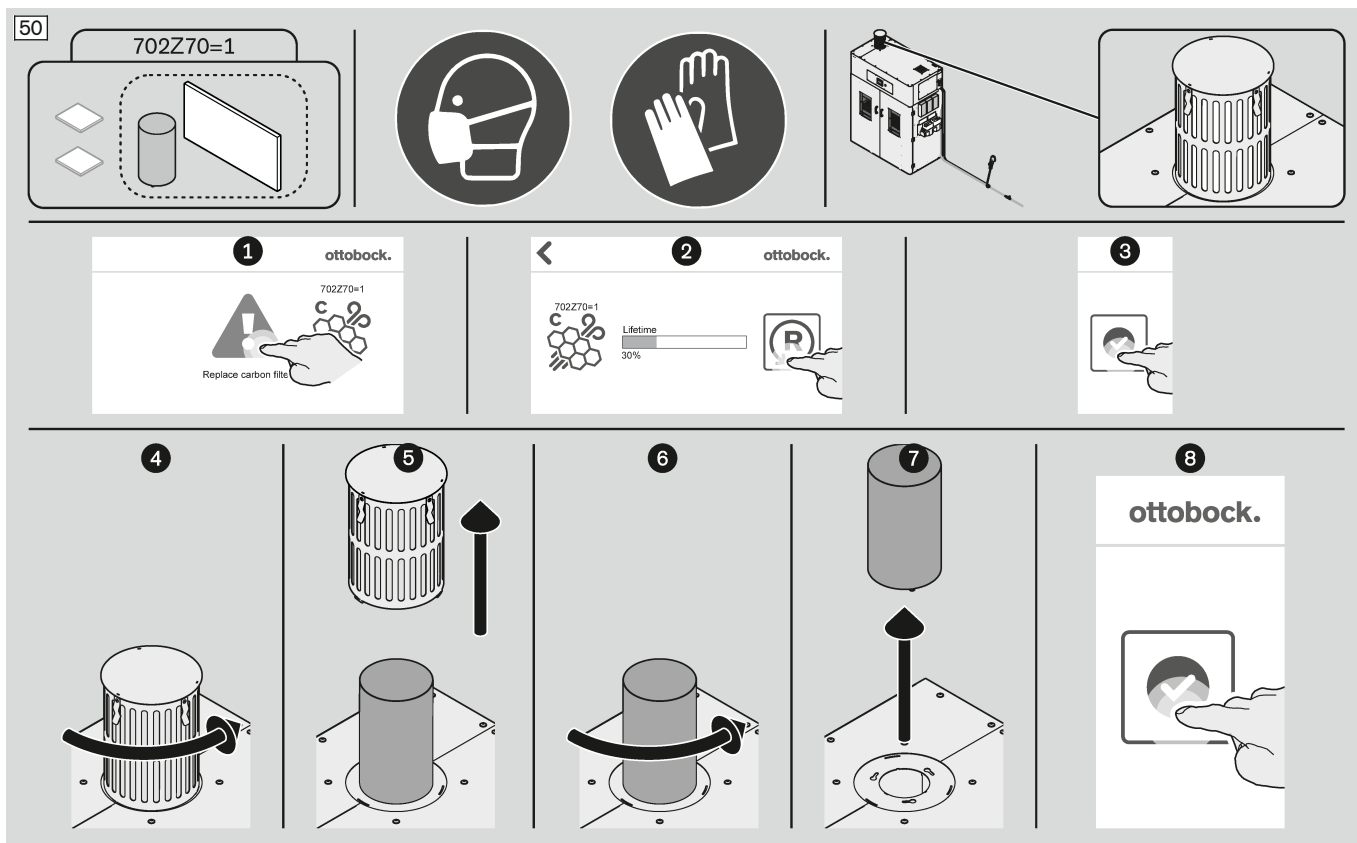
- **WAARSCHUWING! Zet bij deze onderhoudswerkzaamheden alleen het volgende personeel in:**  
Vakspecialist of servicetechnicus
- Voer bij de overeenkomstige systeemmelding op de touchscreen de volgende onderhoudswerkzaamheden uit:
- Vervang het voorfilter zoals te zien op de afbeeldingen.

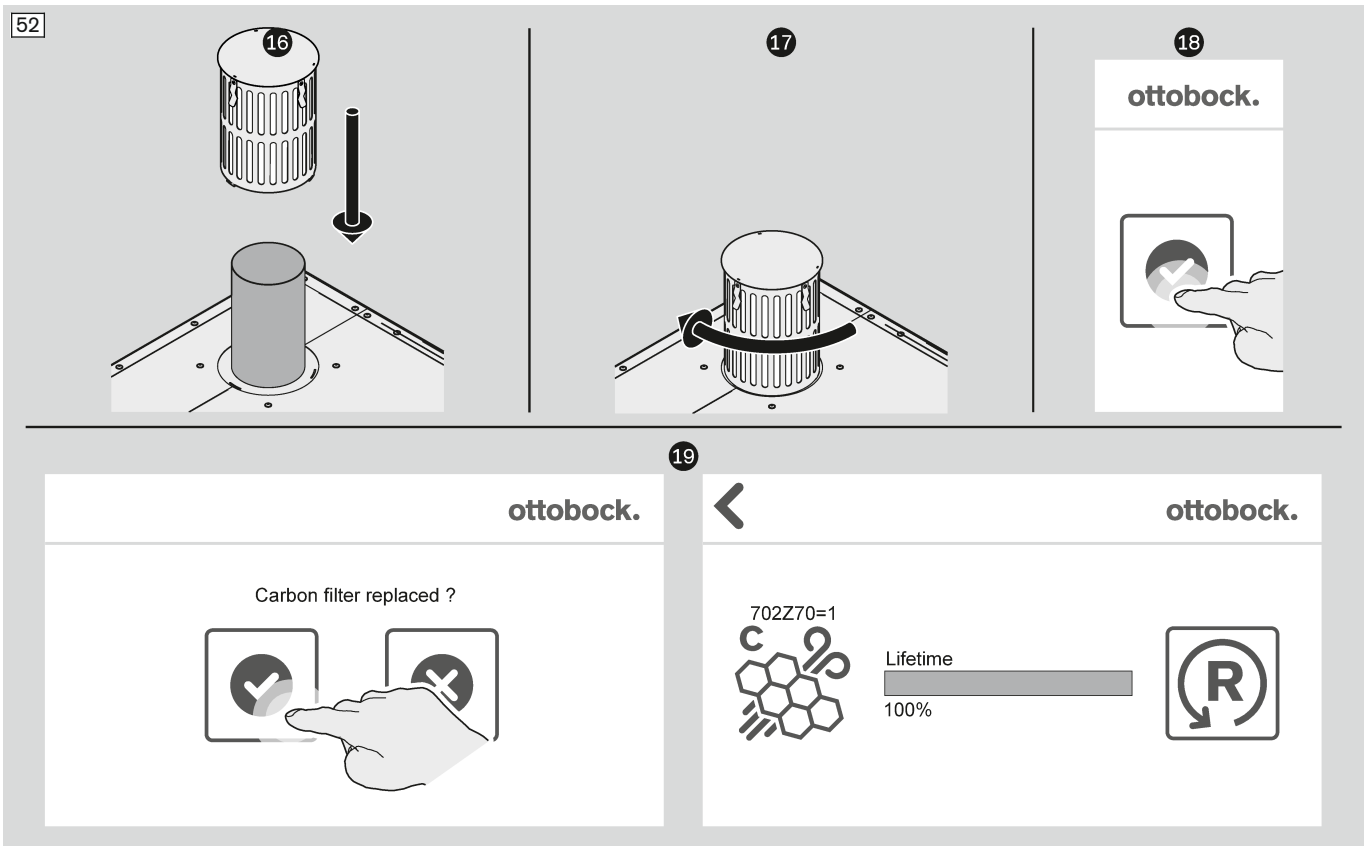
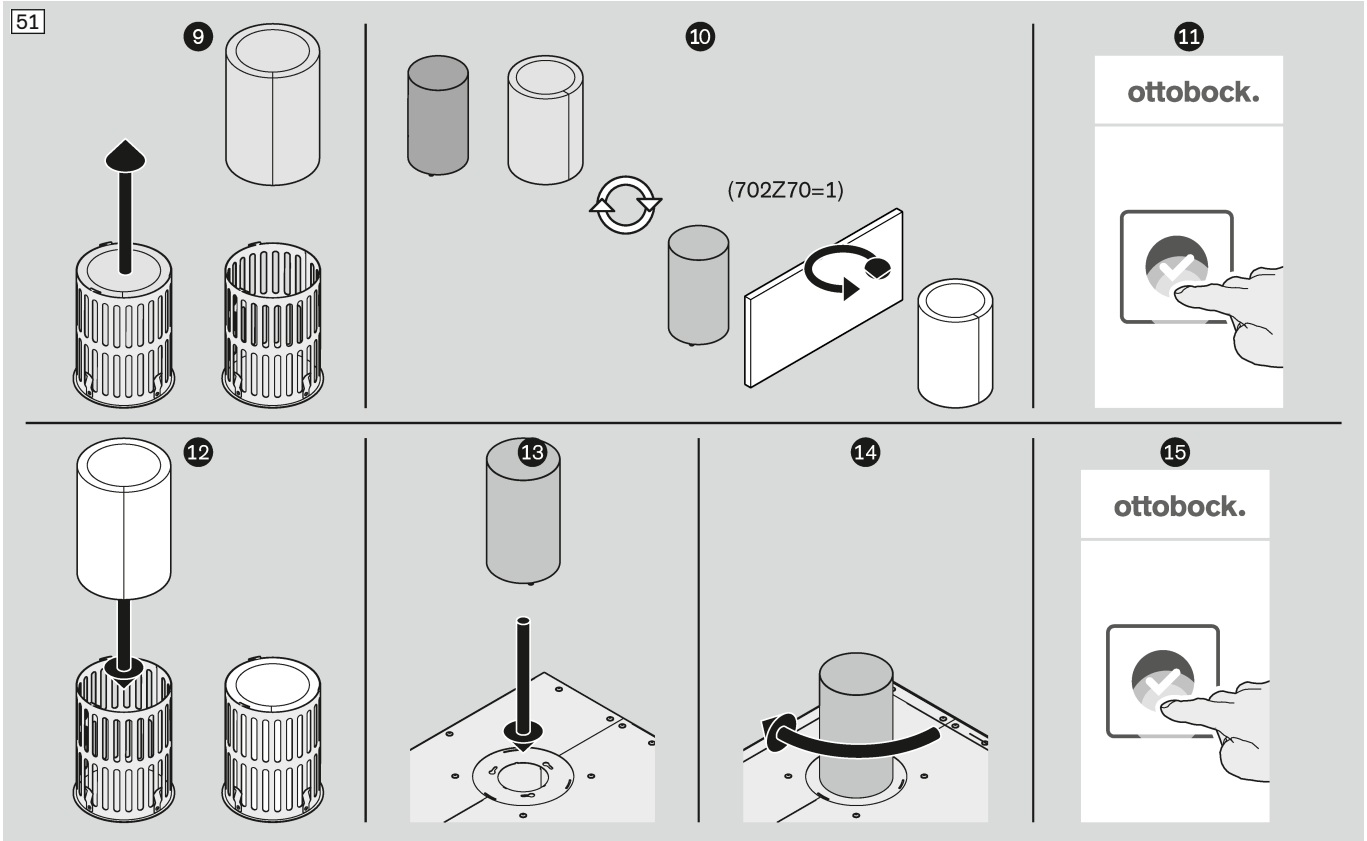




### 13.2.2 Uitlaatfilter vervangen

- ▶ **WAARSCHUWING! Zet bij deze onderhoudswerkzaamheden alleen het volgende personeel in:**  
Vakspecialist of servicetechnicus
- ▶ Voer bij de overeenkomstige systeemmelding op de touchscreen de volgende onderhoudswerkzaamheden uit:
- ▶ Vervang het uitlaatfilter zoals te zien op de afbeeldingen.

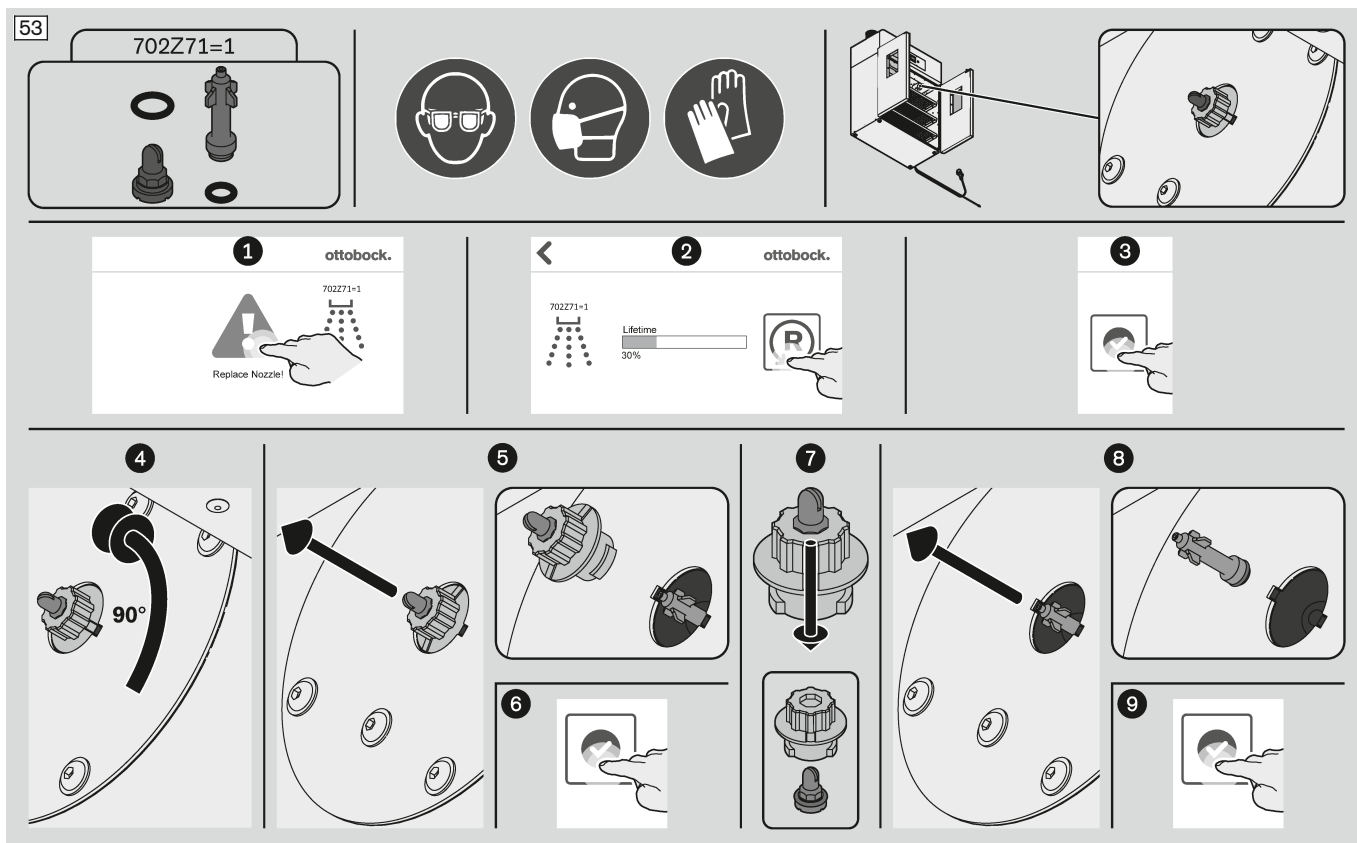






### 13.2.3 Sproeikop vervangen

- ▶ **WAARSCHUWING! Zet bij deze onderhoudswerkzaamheden alleen het volgende personeel in:**  
Vakspecialist of servicetechnicus
- ▶ Voer bij de overeenkomstige systeemmelding op de touchscreen de volgende onderhoudswerkzaamheden uit:
- ▶ Vervang de sproeikop zoals te zien op de afbeeldingen.





### 13.3 Herstel

**⚠ WAARSCHUWING**

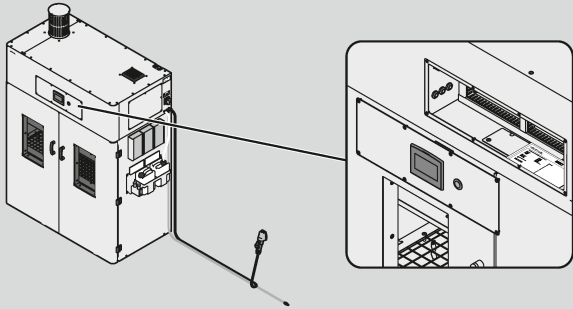
**Herstel door ongeschikt personeel**

De dood of ernstig letsel en schade aan het product door gebrek aan vakkennis

- ▶ Laat herstelwerkzaamheden alleen door een door de fabrikant geautoriseerde servicetechnicus uitvoeren.

### 13.4 Elektrisch schema

56



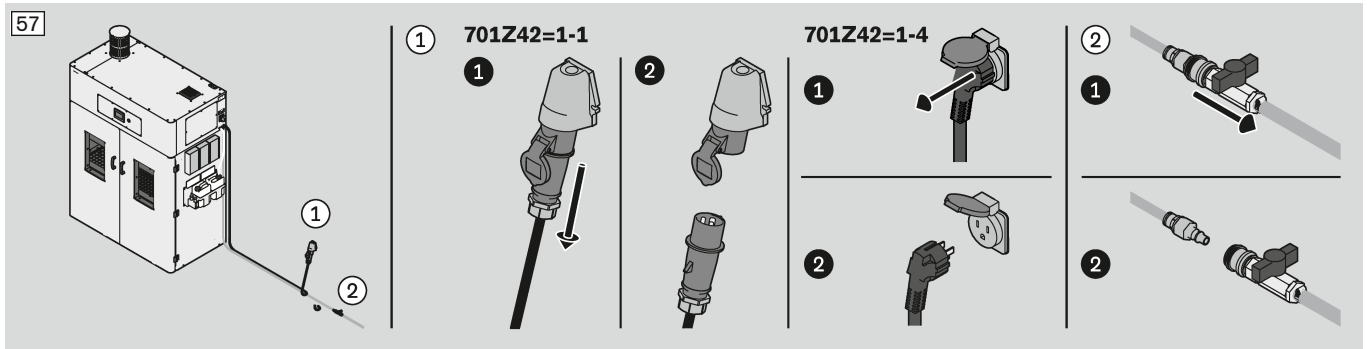
**ottobock.**

Ottobock Equipment B.V.  
 Oudegraven 110 1940  
 8263 SG Montfoort (nl)  
 Tel: +31 (0)73 790 2222  
 Fax: +31 (0)73 211 0222  
 Email: www@ottobock.com  
 Website: www.ottobock.com

**Project name: Desinfectiecabine Rev. B**

Revision		Project No:
Rev. 01/01	01/01/01	01
1.1 - Start	01 - Start	02
1.2 - Start	01 - Start	03
1.3 - Start	01 - Start	04
1.4 - Start	01 - Start	05
Control panel	02 - Change	06
Control panel	02 - Change	07
Control panel	02 - Change	08
Control panel	02 - Change	09
Control panel	02 - Change	10
Control panel	02 - Change	11
Control panel	02 - Change	12
Control panel	02 - Change	13
Control panel	02 - Change	14
Control panel	02 - Change	15
Control panel	02 - Change	16
Control panel	02 - Change	17
Control panel	02 - Change	18
Control panel	02 - Change	19
Control panel	02 - Change	20
Control panel	02 - Change	21
Control panel	02 - Change	22
Control panel	02 - Change	23
Control panel	02 - Change	24
Control panel	02 - Change	25

## 14 Einde gebruik



## 15 Demontage

### INFORMATIE

De demontage gaat in omgekeerde volgorde t.o.v. de montage (zie pagina 18) en plaatsing (zie pagina 17).

## 16 Verpakken

### INFORMATIE

Voor het transport is een verpakking zoals die, die bij levering werd gebruikt, aanbevolen.

## 17 Afvoeren

### INFORMATIE

Het product mag niet overal worden meegegeven met ongesorteerd huishoudelijk afval. Wanneer het weggoien van afval niet gebeurt volgens de daarvoor in het land van gebruik geldende bepalingen, kan dat schadelijke gevolgen hebben voor het milieu en de gezondheid. Neem de aanwijzingen van de in het land van gebruik bevoegde instantie voor terugname- en inzamelprocedures in acht.

## 18 Juridische informatie

### 18.1 Aansprakelijkheid

De fabrikant is alleen dan aansprakelijk, wanneer het product wordt gebruikt volgens de beschrijvingen en aanwijzingen in dit document (handleiding). Voor schade die wordt veroorzaakt door niet-naleving van de aanwijzingen uit dit document, is de fabrikant niet aansprakelijk.

### 18.2 Verklaring van overeenstemming

**EG – Verklaring van Overeenstemming**  
volgens de EG-machinerichtlijn 2006/42/EG, Bijlage II 1.A

# ottobock.

#### Fabrikant

Ottobock Equipment B.V.

Mandenmaker 14  
5253 RC Nieuwkuijk  
Nederland

**In de Gemeenschap gevestigde natuurlijke persoon of rechtspersoon die gemachtigd is om de relevante technische documentatie samen te stellen**

Ottobock Equipment B.V.  
Manager R&D  
Mandenmaker 14  
5253 RC Nieuwkuijk  
Nederland

#### Beschrijving en identificatie van de machine

Product	desinfectiekast
Type	701Z42=1-1, 701Z42=1-4
Handelsbenaming	desinfectiekast
Werking	Desinfectiekast voor het desinfecteren van medische hulpmiddelen (bijv. prothesen en orthesen), die met het desinfectiemiddel van de machine mogen worden behandeld (Plaatsing in overeenstemming met het gebruiksdoel: orthopedische werkplaats)

#### Er wordt uitdrukkelijk verklaard dat de machine voldoet aan alle betreffende bepalingen van de volgende EG-richtlijn.

2006/42/EG	Richtlijn 2006/42/EG van het Europees Parlement en de Raad van 17 mei 2006 betreffende machines en tot wijziging van Richtlijn 95/16/EG (herschikking) (1)
2014/35/EU	Richtlijn 2014/35/EU van het Europees Parlement en de Raad van 26 februari 2014 betreffende de harmonisatie van de wetgevingen van de lidstaten inzake het op de markt aanbieden van elektrisch materiaal bestemd voor gebruik binnen bepaalde spanningsgrenzen
2011/65/EU	Richtlijn 2011/65/EU van het Europees Parlement en de Raad van 8 juni 2011 betreffende beperking van het gebruik van bepaalde gevaarlijke stoffen in elektrische en elektronische apparatuur

#### Vindplaats van de gebruikte geharmoniseerde normen volgens Artikel 7 paragraaf 2

EN ISO 12100:2010-11	Veiligheid van machines – Algemene ontwerpbeginsselen – Risicobeoordeling en risicoreductie (ISO 12100: 2010)
EN 60204-1:2006/A1:2009	Veiligheid van machines - elektrische uitrusting van machines - Deel 1: algemene eisen

Nieuwkuijk 2020-12-22 A.H.M. Boom + J.Boers

Plaats Datum Managing director + Manager R&D

## 19 Bijlagen




### 19.1 Index van de gebruikte pictogrammen

In de volgende subhoofdstukken zijn de symbolen en pictogrammen weergegeven die in het document gebruikt zijn met een bijbehorende uitleg.

#### 19.1.1 Waarschuwingssymbolen


	<ul style="list-style-type: none"> <li>• Waarschuwing voor gevaar</li> </ul>
	<ul style="list-style-type: none"> <li>• Waarschuwing voor valgevaar</li> </ul>
	<ul style="list-style-type: none"> <li>• Waarschuwing voor kantelgevaar</li> </ul>
	<ul style="list-style-type: none"> <li>• Waarschuwing voor elektrische spanning</li> </ul>
	<ul style="list-style-type: none"> <li>• Waarschuwing voor irriterende stoffen</li> </ul>
	<ul style="list-style-type: none"> <li>• Waarschuwing voor struikelgevaar</li> </ul>
	<ul style="list-style-type: none"> <li>• Waarschuwing voor uitglijden</li> </ul>

#### 19.1.2 Gebodssymbolen


	<ul style="list-style-type: none"> <li>• Algemeen gebodssymbool</li> </ul>
	<ul style="list-style-type: none"> <li>• Neem de handleiding in acht</li> </ul>
	<ul style="list-style-type: none"> <li>• Voer de werkzaamheden alleen met twee personen of bij aanwezigheid van een tweede persoon uit</li> </ul>

	<ul style="list-style-type: none"><li>• Draag adembescherming</li></ul>
	<ul style="list-style-type: none"><li>• Draag veiligheidshandschoenen</li></ul>
	<ul style="list-style-type: none"><li>• Draag veiligheidsschoenen</li></ul>
	<ul style="list-style-type: none"><li>• Haal de netstekker uit het stopcontact</li></ul>
	<ul style="list-style-type: none"><li>• Schakel voor de werkzaamheden de spanning uit</li></ul>

### 19.1.3 Verbodssymbolen

	<ul style="list-style-type: none"><li>• Ophouden in de buurt van of onder hangende lasten verboden</li></ul>
---	--

### 19.1.4 Pictogrammen bij transport en opslag

	<ul style="list-style-type: none"><li>• Bescherm tegen nat worden</li></ul>
---	---

