



RS2-K1 Runway[®] HX

DE Gebrauchsanweisung	3
EN Instructions for use	8
FR Instructions d'utilisation.....	12
ES Instrucciones de uso.....	17
PT Manual de utilização	21
NL Gebruiksaanwijzing	25

Runway® HX Gebrauchsanweisung

Artikelnummer: RS2-K1

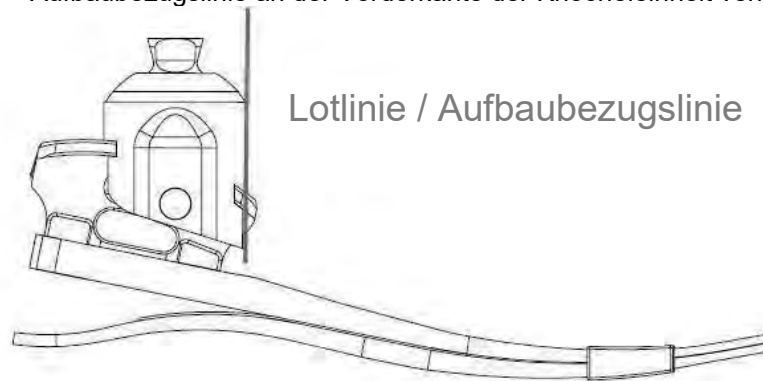
Produkt

Der Runway® ist ein Karbonfaserfuß mit verstellbarer Absatzhöhe. Das bei Aufbau und Anprobe eingestellte Verhältnis von Vorfuß- zu Rückfußhebel bleibt dank der anatomisch nachempfundenen Konstruktion des verschiebbaren Knöchelelementes unabhängig von der eingestellten Absatzhöhe immer gleich. Die Stabilität im Kniegelenk und die Leistungsfähigkeit des Fußes bleiben damit auch bei unterschiedlichen Absatzhöhen konstant gewährleistet. Die Karbonfaserkonstruktion des Runway® gibt die aufgenommene Energie weiter, sodass die Prothesenträger weiter, schneller und länger gehen können. Die Karbonfaserlagen des Runway® werden exakt an das Körpergewicht und die Aktivität des jeweiligen Anwenders abgestimmt und gewährleisten ein maßgeschneidertes Produkt, das dem Anwender höchsten Komfort bietet.

Statischer Grundaufbau

Vor der statischen Anprobe:

- Plantarflexion / Dorsalextension: Einstellung des Fußes passend zur Höhe des Schuhabsatzes (siehe Abschnitt Anwendung).
- Adduktion / Abduktion des Schaftes auf den erforderlichen Winkel zur Frontalebene.
- Flexion / Extension des Schaftes auf den erforderlichen Winkel zur Sagittalebene.
- a-p Positionierung des Schaftes um sicherzustellen, dass die Lotlinie / Aufbaubezugslinie an der Vorderkante der Knöcheleinheit verläuft (siehe Abbildung).



Dynamischer Aufbau

Die Abrollbewegung von Fersenauftritt zum Zehenabstoß wird anhand folgender Variablen eingestellt:

- Anterior / Posterior-Platzierung des Fußes
- Dorsalextension / Plantarflexion
- Fersensteifigkeit

Fersensteifigkeit

Absatz ist zu weich

Symptome

- Fuß tritt zu schnell flach
- Die Zehe fühlt sich übermäßig steif an
- Hyperextension im Kniegelenk

Lösungen

- Den Schaft in Bezug auf den Fuß nach vorn bringen
- Anbringen der *Fersenkeile aus Elastomer*

Absatz ist zu hart

Symptome

- Schnelle Knieflexion, Instabilität
- Sequenz von Ferse bis zu Zehenabstoß zu schnell
- Fehlende Empfindung der Energierückgabe

Lösungen

- Den Schaft in Bezug auf den Fuß nach hinten bringen
- Überprüfung der Kategorie des Fußmoduls (anhand der Auswahltabelle)

Runway® HX Gebrauchsanweisung

Artikelnummer: RS2-K1

Fußsteifigkeit	Fuß zu steif	Symptome <ul style="list-style-type: none">• Die mittlere Standphase dauert bei der Abrollbewegung insbesondere bei langsamer Schrittgeschwindigkeit zu lang. Lösungen <ul style="list-style-type: none">• Eine niedrigere Kategorie des Fußmoduls in Erwägung ziehen
	Fuß zu weich	Symptome <ul style="list-style-type: none">• Klickgeräusch zu Beginn des Auftritts• Übermäßige Zehenverformung bei hoher Aktivität Lösungen <ul style="list-style-type: none">• Eine höhere Kategorie des Fußmoduls in Erwägung ziehen

Fersenkeile Zur Steigerung der Fersensteifigkeit bei der *Lastübernahme* können gegebenenfalls zusätzliche *Fersenkeile aus Elastomer* verwendet werden. Zur Ermittlung der idealen Position können die im Lieferumfang enthaltenen Fersenkeile temporär mit doppelseitigem Klebeband an der auf der Verpackung der Keile angegebenen Position angebracht werden. Damit wird die Fersensteifigkeit um eine Kategorie erhöht. Bei zu hoher Fersensteifigkeit den Keil bitte weiter posterior positionieren, bei zu geringer Fersensteifigkeit weiter anterior. Für eine dauerhafte Befestigung das doppelseitige Klebeband von den Fersenkeilen entfernen, diese, falls nötig, mit einem Aceton-getränkten Lappen reinigen, und die Keile dann mit einem Cyan-Kleber (Atomkleber) festkleben.

Spectra™ Socke Zum Lieferumfang gehört eine Spectra™ Socke, um die Fußkosmetik zu schützen und die Geräuschentwicklung zu minimieren. Spectra™ Socken müssen je nach Benutzer-Aktivität regelmäßig ersetzt werden. Mangelhafte Wartung und unterlassener Ersatz der Spectra™ Socken können zu vorzeitigem Verschleiß des Fußmoduls führen.

Fußkosmetik Um eine Beschädigung des Fußmoduls zu vermeiden, beim Installieren oder Entfernen der Fußkosmetik das Werkzeug zum Entfernen der Fußkosmetik (ACC-00-10300-00) verwenden.

Runway® Max. zulässiges Körpergewicht: 116 kg
Erhältliche Größen: 22 cm - 28 cm
Absatzhöhe: Verstellbar von: 0-5 cm

Anwendung

(Orthopädietechniker)

- Stecken Sie den mitgelieferten 4mm Sechskantschlüssel von hinten durch die Fußkosmetik in die Innensechskant-Einstellschraube der Knöchelmechanik.
- Um den Absatz zu erhöhen, drehen Sie den Sechskantschlüssel im Uhrzeigersinn.
- Um den Absatz zu verringern, drehen Sie den Sechskantschlüssel gegen den Uhrzeigersinn.
- Entfernen Sie den Sechskantschlüssel um die Gehfähigkeit zu ermöglichen.

Runway® HX Gebrauchsanweisung

Artikelnummer: RS2-K1

Anwendung (Prothesenträger)

- Ihr Orthopädietechniker kann Ihnen die Prothese eine Zeitlang ohne kosmetische Schaumstoff-Verkleidung überlassen. So können Sie visuell erlernen, wie das Prothesenrohr bei Einstellung der Knöchelmechanik zu unterschiedlichen Schuhen in der korrekten vertikalen Position ausgerichtet wird.
- Sollte der Fuß während des Gehens unerwünschte Widerstände bieten wenden Sie sich bitte an Ihren Orthopädietechniker.
- Bitte setzen Sie sich zur Einstellung der Absatzhöhe auf einen Stuhl.
- Versuchen Sie nicht die Absatzhöhe einzustellen, wenn Sie sich nicht an einem Griff oder festen Gegenstand festhalten können.
- Stecken Sie den mitgelieferten 4mm Sechskantschlüssel von hinten durch die Fußkosmetik in die Innensechskant-Einstellschraube der Knöchelmechanik.
- Um den Absatz zu erhöhen, drehen Sie den Sechskantschlüssel im Uhrzeigersinn.
- Um den Absatz zu verringern, drehen Sie den Sechskantschlüssel gegen den Uhrzeigersinn.
- 14 Umdrehungen verändert die Absatzhöhe um 2,5 cm.
- Der Sechskantschlüssel muss entfernt werden bevor Sie den Fuß belasten.

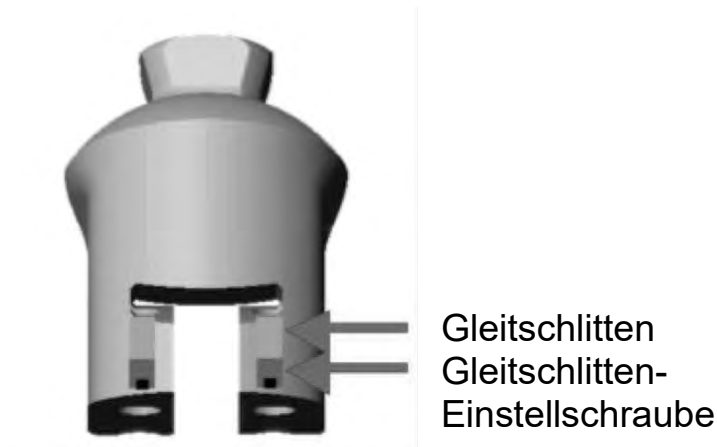
Wartung (Orthopädietechniker)

Die Knöchelmechanik benötigt regelmäßige Wartung.

- Den Fuß bitte alle sechs Monate kontrollieren. Bei einem aktiven Benutzer können häufigere Kontrollen notwendig sein. Führen Sie die Wartung nach Bedarf durch. Ersetzen Sie die Spectra™ Socke und/oder die Fußkosmetik, wenn diese abgenutzt sind, um Schäden an den Komponenten des Fußmoduls zu verhindern.
- Die Verwendung in nasser oder feuchter Umgebung kann Fehlfunktionen an der Gelenkmechanik verursachen.
 - Wird die Knöchelmechanik in nasser oder verschmutzter Umgebung verwendet reinigen und fetten Sie die Mechanik bitte regelmäßig.
 - Entfernen Sie die Fußkosmetik und spülen Sie den Fuß gründlich ab, anschließend trocknen Sie den Fuß bitte vollständig.
 - Bei Korrosion kann die Knöchelmechanik mit Lösungsmittel (z.B. Aceton, WD-40) und Druckluft gereinigt werden. Das Gleitstück mit Lithiumfett schmieren.
 - Bewegen Sie die Knöchelmechanik bei der Reinigung komplett durch,
 - Schmieren Sie den Gleitschlitten ein und entfernen Sie evtl. überschüssiges Fett
- Wenn der Knöchelmechanismus beim Gehen, beim Belasten der Zehen oder der Ferse ein Klickgeräusch macht, müssen die Knöchel-Ausgleichsscheiben vom Orthopädietechniker angepasst werden
 - Entfernen Sie die Kosmetik und die Spektra-Socke™
 - Stellen Sie sicher, dass die Knöchelmechanik frei von Verschmutzungen ist und fetten Sie die Gleitflächen vor der Anpassung
 - Benutzen Sie die im Lieferumfang enthaltenen 1/8" Sechskantschlüssel um die Schrauben auf der Unterseite der des Gleitschlittens anzuziehen.
 - Ziehen Sie jede Schraube so an bis ein fester Widerstand zu spüren ist, dann lösen Sie die Schraube wieder bis der Schlitten wieder widerstandsfrei läuft.
 - Überprüfen Sie die Gleitfähigkeit des Schlittens nach jeder Anpassung.
 - Die Knöchelmechanik kann beim Gehen Geräusche machen wenn die Schrauben nicht fest genug angezogen sind. Sind die Schrauben zu fest angezogen ist die Verstellung zu schwergängig (siehe Zeichnung unten)

Runway® HX Gebrauchsanweisung

Artikelnummer: RS2-K1



Wartung (Prothesenträger)

- Die Fußkosmetik kann mit Seife und warmem Wasser gereinigt und/oder mit einem Desinfektionsmittel desinfiziert werden.
- Die Verwendung des Fußes in feuchter oder schmutziger Umgebung kann die Mechanik schwergängig machen.
 - Sollte dies der Fall sein wird eine regelmäßige Wartung und Reinigung empfohlen um die volle Funktion der Knöchelmechanik zu gewährleisten.
 - Entfernen Sie die Fußkosmetik und spülen Sie den Fuß gründlich ab, anschließend trocknen Sie den Fuß bitte vollständig.
 - Bewegen Sie die Knöchelmechanik bei der Reinigung komplett durch.
 - Schmieren Sie den Gleitschlitten ein und entfernen Sie evtl. überschüssiges Fett.
- Geben Sie das Fußmodul in den angegebenen Intervallen Ihrem Orthopädietechniker zur Wartung.

Warnhinweise

- Die Verwendung des Fußes in feuchter oder schmutziger Umgebung kann die Mechanik schwergängig machen.
- Verunreinigungen wie z.B. Sand dürfen NICHT in der Fußkosmetik verbleiben.
- Die Verwendung des Fußes in feuchter oder schmutziger Umgebung kann die Mechanik schwergängig machen.
 - Sollte dies der Fall sein wird eine regelmäßige Wartung und Reinigung empfohlen um die volle Funktion der Knöchelmechanik zu gewährleisten.
 - Entfernen Sie die Fußkosmetik und spülen Sie den Fuß gründlich ab, anschließend trocknen Sie den Fuß bitte vollständig.
 - Bewegen Sie die Knöchelmechanik bei der Reinigung komplett durch.
 - Schmieren Sie den Gleitschlitten ein und entfernen Sie evtl. überschüssiges Fett
- Verwenden Sie den Fuß keinesfalls ohne die Fußkosmetik. Nichtbeachtung kann zu vorzeitigem Verschleiß, Funktionsausfall und/oder Beschädigung des Produktes führen.

Runway® HX Gebrauchsanweisung

Artikelnummer: RS2-K1

- Versuchen Sie bitte nicht, den Knöchel ohne Sicherung wie durch einen Handlauf oder andere geeignete Hilfsmittel die Ihnen Halt geben, im Stehen einzustellen.
- Die Verschraubung des Knöchelmoduls mit dem Fußmodul darf nicht gelöst werden.
- Sollte die Prothese beim Gehen Geräusche zu machen, stellen Sie die Benutzung ein und sprechen Sie bitte Ihren Orthopädietechniker an.
- Verwenden Sie Ihre Prothese keinesfalls gemeinsam mit anderen Personen; dies könnte das Produkt beschädigen und/oder zu Verletzungen führen.
- Informieren Sie Ihren Orthopädietechniker im Falle einer starken Gewichtsab- oder zunahme.

Gebrauchsanweisung Fersenkeile

Temporäre Befestigung der Keile zu Testzwecken:

Bitte benutzen Sie das bereits auf den Keilen aufgebrachte doppelseitige Klebeband um die Keile an der oben empfohlenen Position temporär zu fixieren. Die empfohlene Position wird die Steifigkeit der Ferse um ca. eine Kategorie erhöhen. Falls notwendig können Sie die Fersensteifigkeit durch Verschieben der Keile nach anterior oder posterior weiter anpassen.

Dauerhafte Befestigung:

Bitte rauhen Sie die Karbonfaser an der gewünschten Position leicht auf und entfetten Sie die entsprechende Stelle mit Aceton. Entfernen Sie das doppelseitige Klebeband von den Fersenkeilen mit einem Aceton-getränkten Lappen (Die Keile bitte nicht komplett in Aceton baden). Kleben Sie die Keile jetzt an der gewünschten Stelle mit Cyan-Kleber (Atomkleber) fest.

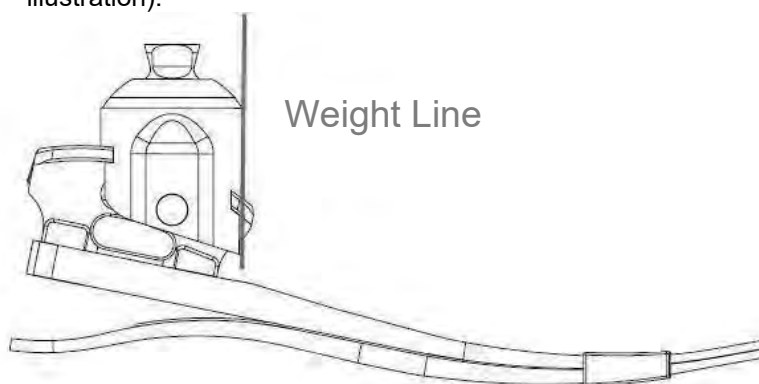
Runway® HX Instruction for Use

Product Number: RS2-K1

Product Description The Runway® HX is a carbon fiber adjustable heel height prosthetic foot. Its anatomical gliding ankle maintains appropriate foot alignment to provide knee stability and consistent performance at all heel heights. The Runway® carbon fiber material stores and returns energy so that users can walk farther, faster, longer. The Runway® fiber layers are tailored to an individual's body weight and impact level, providing a customized product for superior comfort.

Bench Alignment Prior to donning the prosthesis:

- Plantarflex/Dorsiflexion foot to match the shoe heel height. (See Operation Section)
- Adduct/Abduct socket to provide appropriate frontal plane angle.
- Flex/Extend socket to provide appropriate sagittal plane angle.
- Move the socket to ensure the weight line falls along the anterior edge of the pylon (see illustration).



Dynamic Alignment To optimize the heel to toe rollover motion, adjust the following variables:

- Anterior/posterior foot placement
- Dorsiflexion/plantarflexion
- Heel stiffness

Heel Stiffness	Heel too soft	<p><i>Symptoms</i></p> <ul style="list-style-type: none"> • Foot flat occurs too rapidly • Toe feels excessively stiff • Knee hyperextension <p><i>Solutions</i></p> <ul style="list-style-type: none"> • Shift socket anteriorly in relation to the foot • Attach rubber <i>stiffening bumpers</i>
	Heel too hard	<p><i>Symptoms</i></p> <ul style="list-style-type: none"> • Rapid knee flexion, instability • Heel to toe progression too rapid • Lack of energy return sensation <p><i>Solutions</i></p> <ul style="list-style-type: none"> • Shift socket posteriorly in relation to the foot • Verify appropriate foot module category
Toe Stiffness	Toe too stiff	<p><i>Symptoms</i></p> <ul style="list-style-type: none"> • Flat spot in rollover motion at slow cadences <p><i>Solutions</i></p> <ul style="list-style-type: none"> • Consider a lower category foot module
	Toe too soft	<p><i>Symptoms</i></p> <ul style="list-style-type: none"> • Clicking noise at <i>initial contact</i> • Excessive toe deflection with high impact activity <p><i>Solutions</i></p> <ul style="list-style-type: none"> • Consider a higher category foot module

Runway® HX Instruction for Use

Product Number: RS2-K1

Stiffening Bumpers	Rubber <i>stiffening bumpers</i> are included to adjust the heel stiffness during <i>loading response</i> . The bumpers may be temporarily attached between the heel lever and the keel using the pre-applied adhesive in the location indicated on the bumper package to increase heel stiffness one category. If the heel stiffness is too stiff, move the bumper posteriorly; too soft, move it anteriorly. For permanent placement, clean off the pre-applied adhesive with Acetone, and adhere bumpers using Super Glue (cyanoacrylate).
Spectra™ Sock	Replace Spectra™ socks at intervals appropriate to the user's activity level to protect the foot shell and minimize noise. Failure to inspect and replace the Spectra™ socks may prematurely wear the foot module.
Foot Shell	Use the Foot Shell Removal Tool (ACC-00-10300-00) to install or remove the foot shell to prevent damage to the foot module.
Runway®	Maximum user weight: 116 kg Available sizes: 22cm-28cm Heel height: Adjustable, 0-5cm

Operation (Prosthetist)

- Insert a 4mm hex key (provided) through the posterior foot shell into the ankle mechanism.
- To increase the foot height, turn the hex key clockwise.
- To decrease the foot height, turn the hex key counterclockwise.
- Remove the hex key prior to allowing ambulation.

Operation (User)

- Your prosthetist may let you use the prosthesis without a foot shell for a short period of time, allowing you to visually learn to adjust the ankle mechanism by setting the pylon in the correct vertical orientation.
- Inform your prosthetist if the toe and heel of the foot do not feel balanced.
- For best result, be seated in a chair to adjust the heel height.
- Do not attempt to adjust the ankle while standing without using a grab rail or other appropriate fixed object for support.
- Insert a 4mm hex key (provided) into the back of the foot shell.
- To increase the foot height, turn the hex key clockwise.
- To decrease the foot height, turn the hex key counterclockwise.
- Fourteen turns will change the heel height by one inch.
- The wrench must be removed from the ankle before placing weight on the foot.

Maintenance (Prosthetist)

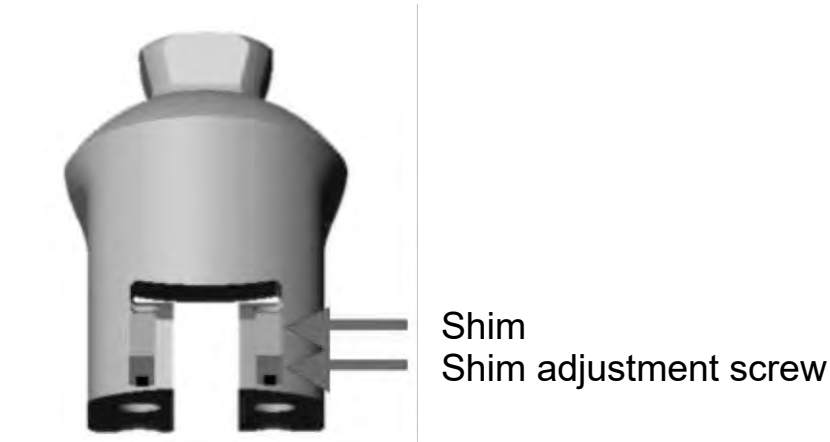
The ankle mechanism requires periodic maintenance.

- Inspect the foot every six months. For an active user, increased inspection frequency may be needed. Service as necessary. Replace Spectra™ sock and/or foot shell if worn to prevent damage to the foot module components.
- Wet or dirty environments may cause the ankle module to malfunction and make it difficult to operate.
 - If the ankle module is exposed to wet or dirty environments, it is recommended to periodically clean and lubricate the module in order to minimize impact on module performance.
 - Disassemble from shell, rinse with fresh water and thoroughly dry.
 - If corrosion or buildup has occurred, clean the ankle mechanism with solvent (i.e., acetone, WD-40) and compressed air.
 - Cycle the mechanism thru the entire range while cleaning.
 - Lubricate the slide with light grease, or spray lubricant and wipe off excess.
- If the ankle mechanism makes a clicking noise when tapping the toe or heel of the foot, ankle shims adjustment will be required by the prosthetist.

Runway® HX Instruction for Use

Product Number: RS2-K1

- Remove the foot shell and Spectra™ sock to adjust the ankle shims.
- Ensure ankle assembly is clean and appropriately lubricated before adjustment.
- Use a 1/8" hex wrench (provided) to tighten slide adjustment screws located on the underside of the pyramid slide.
- Tighten each screw until firm resistance is felt, then loosen until resistance to slide movement is minimal.
- Check slide action after each shim is adjusted.
- If shims are loose, the ankle may make noise when walked. If shims are too tight, the ankle mechanism will be difficult to adjust. (See Figure below)



Maintenance (User)

- Use soap and warm water to clean and/or disinfect the foot shell.
- Wet or dirty environments may cause the ankle module to malfunction and make it difficult to operate.
 - If the ankle module is exposed to wet or dirty environments, it is recommended to periodically clean and lubricate the module in order to minimize impact on module performance.
 - Disassemble from shell, rinse with fresh water and thoroughly dry.
 - If corrosion or buildup has occurred, clean the ankle mechanism with solvent (i.e., acetone, WD-40) and compressed air.
 - Cycle the mechanism thru the entire range while cleaning.
 - Lubricate the slide with light grease, or spray lubricant and wipe off excess.
- Have the foot module serviced at the intervals specified by the prosthetist.

Runway® HX Instruction for Use

Product Number: RS2-K1

Warnings

- Wet or dirty environments may cause the ankle module to malfunction and make it difficult to operate.
- Never allow aggregates such as sand to remain in the foot shell.
- If the ankle module is exposed to wet or dirty environments, it is recommended to periodically clean and lubricate the module in order to minimize impact on module performance.
 - Disassemble from shell, rinse with fresh water and thoroughly dry.
 - If corrosion or buildup has occurred, clean the ankle mechanism with solvent (i.e., acetone, WD-40) and compressed air.
 - Cycle the mechanism thru the entire range while cleaning.
 - Lubricate the slide with light grease, or spray lubricant and wipe off excess.
- Always use the foot with a foot shell. Failure to comply may cause premature wear, loss of function, and/or product failure.
- Always use the foot with a sock and shoe. Failure to comply may cause noise, premature wear, loss of function, and/or product failure.
- Do not attempt to adjust the ankle while standing, without a grab rail or other appropriate fixed object for support.
- Never attempt to loosen the bolts affixing the ankle mechanism to the keel.
- Discontinue use and consult prosthetist if prosthesis starts to make any noise.
- Do not share your prosthesis with others; it may cause damage to the device and/or injury.
- Inform your prosthetist if you lose or gain a significant amount of weight.

Instructions for use Heel Bumper

Test bumper placement

Temporarily attach at recommended location using pre-applied adhesive. Suggested placement will stiffen the heel by approximately one category. If necessary, adjust anterior/posterior placement to achieve desired stiffness.

Permanently bond

Lightly abrade carbon fiber with sandpaper, then clean with acetone. Remove temporary adhesive on bumpers using a cloth with acetone. Do not soak bumpers in acetone. Bond bumpers in pre-selected position using cyanoacrylate (Super Glue).

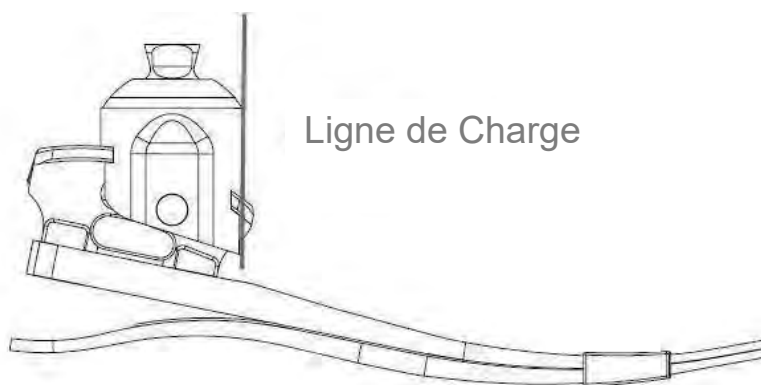
Runway® HX Notice d'utilisation

Référence: RS2-K1

Description du produit Le Runway® HX est un pied prothétique en carbone avec réglage de hauteur de talon. Sa rampe « de glissement » anatomique maintient un alignement adéquat du pied pour assurer la stabilité du genou et des performances constantes pour toutes les hauteurs. La fibre de carbone du Runway® emmagasine et restitue de l'énergie pour que l'utilisateur puisse marcher plus loin, plus vite et plus longtemps. Réalisées sur mesure en fonction du poids et du niveau d'impact, les couches de fibre du Runway® offrent un niveau de confort supérieur.

Alignement de base Avant le chaussage de la prothèse :

- Aligner le module de pied en flexion-plantaire/flexion-dorsale en tenant compte de la hauteur du talon de la chaussure. (Voir la section Fonctionnement)
- Aligner l'emboîture en adduction/abduction afin d'assurer un angle approprié dans le plan frontal.
- Aligner l'emboîture en flexion/extension afin d'assurer un angle approprié dans le plan sagittal.
- Ajuster la position de l'emboîture de façon à ce que la ligne de charge soit située antérieurement par rapport à la pyramide (voir illustration).



Alignement dynamique Pour optimiser le déroulement du pas allant du talon vers l'avant-pied, ajuster les variables suivantes :

- Position du pied dans le plan sagittal (antérieur/postérieur)
- Flexion-plantaire/flexion-dorsale
- Souplesse du talon

Souplesse du talon	Talon trop souple	<p>Symptômes</p> <ul style="list-style-type: none">• La flexion plantaire est trop rapide• L'avant pied est excessivement rigide• Hyperextension du genou <p>Solutions</p> <ul style="list-style-type: none">• Déplacer l'emboîture antérieurement par rapport au pied• Installer des <i>coins talonniers en caoutchouc</i>
	Talon trop rigide	<p>Symptômes</p> <ul style="list-style-type: none">• Flexion rapide du genou, instabilité• Progression du talon vers l'orteil trop rapide• Impression de manque de restitution d'énergie <p>Solutions</p> <ul style="list-style-type: none">• Déplacer l'emboîture postérieurement par rapport au pied• Vérifier si le module de pied appartient à la catégorie appropriée

Runway® HX Notice d'utilisation

Référence: RS2-K1

Souplesse des orteils	Orteil trop rigide	Symptômes <ul style="list-style-type: none">• Interruption au milieu du déroulement de la marche à vitesse réduite Solutions <ul style="list-style-type: none">• Envisager un module de pied de catégorie inférieure
	Orteil trop souple	Symptômes <ul style="list-style-type: none">• Clappement/bruit lors du <i>contact initial</i>• Déflexion excessive de l'avant-pied lors d'impact à haute intensité Solutions <ul style="list-style-type: none">• Envisager un module de pied de catégorie supérieure
Coins talonniers	Des <i>coins talonniers</i> en caoutchouc sont inclus afin d'ajuster la rigidité du talon lors de la <i>phase d'attaque</i> . Les coins doivent être fixés temporairement à l'aide de ruban adhésif pré-appliqué. Un placement recommandé raidira le talon d'environ 1 catégorie. Si nécessaire, ajustez le placement vers l'avant (plus rigide) ou l'arrière (plus souple) pour obtenir la rigidité souhaitée. Pour un collage permanent, enlevez le ruban adhésif temporaire à l'aide d'un chiffon imbibé d'acétone et collez les coins à l'aide de Super Glue (cyanoacrylate).	
Spectra™ Sock	Remplacez les chaussettes Spectra™ à intervalles réguliers en fonction du niveau d'activité de l'utilisateur afin de protéger l'enveloppe et réduire le bruit. Si les chaussettes Spectra™ ne sont pas régulièrement inspectées et remplacées, le module de pied peut s'user prématurément.	
Enveloppe	Utilisez le Chausse-Pied (ACC-00-10300-00) pour retirer ou installer l'enveloppe et éviter d'endommager le module du pied.	
Runway®	Poids maximum de l'utilisateur : 116 kg Tailles disponibles : 22cm-28cm Hauteur de talon : Réglage 0-5 cm	
Réglages (Prothésiste)	<ul style="list-style-type: none">• Insérez une clé 4mm hexagonale (fournie) à travers l'enveloppe du pied postérieur dans le mécanisme de la cheville.• Pour augmenter la hauteur du pied, tourner la clé hexagonale dans le sens horaire.• Pour diminuer la hauteur du pied, tourner la clé hexagonale dans le sens antihoraire.• Retirer la clé hexagonale avant d'autoriser la marche.	
Réglages (Utilisateur)	<ul style="list-style-type: none">• Votre prothésiste peut vous permettre d'utiliser la prothèse sans l'enveloppe de pied pendant une courte période de temps, vous permettant visuellement d'apprendre à ajuster le mécanisme de la cheville en mettant le pilon/tube dans l'orientation verticale correcte après avoir changé de chaussures.	

Runway® HX Notice d'utilisation

Référence: RS2-K1

- Informez votre prothésiste si vous ne sentez pas d'équilibre entre la pointe du pied et le talon.
- Soyez assis sur une chaise pour ajuster la hauteur du talon.
- Ne pas essayer de régler la cheville en position debout sans l'aide d'un point d'appui ou un autre objet fixe approprié pour le soutien.
- Insérez une clé hexagonale de 4 mm (fourni) à l'arrière de la coque de pied.
- Pour augmenter la hauteur du pied, tourner la clé hexagonale dans le sens horaire.
- Pour diminuer la hauteur du pied, tourner la clé hexagonale dans le sens antihoraire.
- Quatorze tours va changer la hauteur du talon d'un pouce (2,54 cm).
- La clé doit être retirée de la cheville avant de placer le poids sur le pied.

Entretien (Prothésiste)

Le mécanisme de la cheville nécessite un entretien périodique.

- Inspecter le pied tous les six mois. Pour un utilisateur actif, l'augmentation de la fréquence des inspections peut être nécessaire. Service si nécessaire. Remplacer la chaussette Spectra™ et / ou l'enveloppe de pied si elle est usée pour éviter d'endommager les composants du module de pied.
- L'humidité ou dans les environnements sales peuvent provoquer un mauvais fonctionnement de la cheville et il sera difficile à utiliser.
 - Si le module de la cheville est exposé à des environnements humides ou sales, il est recommandé de nettoyer régulièrement et lubrifier le module afin de minimiser l'impact sur les performances du module.
 - Démontez le pied de l'enveloppe, rincer à l'eau claire et fraîche et sécher le complètement.
 - Si la corrosion ou l'accumulation de celle-ci a eu lieu, nettoyer le mécanisme de la cheville avec un solvant (par exemple, l'acétone, WD-40) et l'air comprimé.
 - Graisser la lame avec la graisse ou un spray lubrifiant et essuyer l'excès.
- Si le mécanisme de la cheville fait un bruit de « clic » en marchant ou en tapant sur la pointe du pied ou sur le talon du pied, le réglage des cales de la cheville sera exigé par le prothésiste.
- Retirer l'enveloppe du pied et la chaussette Spectra™ pour ajuster les cales de la cheville.
- Veiller à ce que l'assemblage de la cheville soit propre et lubrifié de façon appropriée avant l'ajustement.
- Utiliser une clé 4mm hexagonal (fourni) pour serrer les vis de réglage de glissement situées sur la face inférieure de la glissière de la pyramide.
- Serrez chaque vis jusqu'à ce qu'une résistance ferme se fasse sentir, puis desserrer jusqu'à ce que la résistance à glisser le mouvement est minime.
- Vérifier l'action de glissement après que chaque cale soit ajustée.
- Si des cales sont lâches, la cheville peut faire du bruit quand on marche. Si des cales sont trop serrés, le mécanisme de la cheville sera difficile à régler. (Voir la figure ci-dessous)

Runway® HX Notice d'utilisation

Référence: RS2-K1



Coussinet
Vis de réglage du
coussinet

Entretiens (Utilisateurs)

- Utilisez du savon neutre et de l'eau chaude pour nettoyer et / ou désinfecter l'enveloppe du pied.
- L'humidité ou les environnements sales peuvent provoquer un mauvais fonctionnement de la cheville et il sera difficile à utiliser.
 - Si le module de la cheville est exposé à des environnements humides ou sales, il est recommandé de nettoyer régulièrement et lubrifier le module afin de minimiser l'impact sur les performances du module.
 - Démontez le pied de l'enveloppe, rincer à l'eau claire et fraîche et sécher complètement.
 - Si la corrosion ou l'accumulation de celle-ci a eu lieu, nettoyer le mécanisme de la cheville avec un solvant (par exemple, l'acétone, WD-40) et l'air comprimé.
 - Graisser la lame avec de la graisse ou un spray lubrifiant et essuyer l'excès.
- Faites entretenir votre module de pied aux intervalles spécifiés par le prothésiste.

Précautions

- L'humidité ou les environnements sales peuvent provoquer un mauvais fonctionnement de la cheville et il sera difficile à utiliser.
- Ne laissez jamais des agglomérations tels que le sable dans l'enveloppe de pied.
- Si le module de la cheville est exposé à l'eau ou à des environnements sales, il est recommandé de nettoyer régulièrement et lubrifier le module afin de minimiser l'impact sur les performances de celui-ci.
 - Démontez l'enveloppe, rincer-le à l'eau claire et fraîche et sécher-le complètement.
 - Si la corrosion ou l'accumulation de celle-ci a eu lieu, nettoyer le mécanisme de la cheville avec un solvant (par exemple, l'acétone, WD-40) et l'air comprimé.
 - Graisser la lame avec de la graisse ou un spray lubrifiant et essuyer l'excès.
- Utilisez toujours le pied avec une enveloppe de pied. Le non-respect de cette recommandation peut entraîner une usure prématurée, la perte de fonction, et / ou une défaillance du produit.
- Évitez de trop serrer les lacets ou les sangles d'une manière qui interfère avec le mécanisme d'ajustement du talon.
- Utilisez toujours le pied avec une chaussette et chaussure. Le non-respect peut provoquer du bruit, usure prématurée, la perte de fonction, et / ou une défaillance du produit.

Runway® HX Notice d'utilisation

Référence: RS2-K1

- Ne pas essayer de régler la cheville en position debout, sans barre d'appui ou un autre objet fixe appropriée pour le soutien.
- Ne jamais tenter de desserrer les boulons de fixation du mécanisme de la cheville avec la lame en carbone.
- Cesser l'utilisation et consulter prothésiste si la prothèse commence à faire du bruit.
- Ne partagez pas votre prothèse avec les autres ; il peut causer des dommages à l'appareil et / ou des blessures.
- Informez votre prothésiste si vous perdez ou gagnez une quantité significative de poids.

Instructions d'utilisation cale de Talon

Testez le placement des coins

Fixez temporairement à l'emplacement recommandé à l'aide de ruban adhésif pré-appliqué. Un placement recommandé raidira le talon d'environ 1 catégorie. Si nécessaire, ajustez le placement vers l'avant ou l'arrière pour obtenir la rigidité souhaitée.

Collage permanent

Abrasez légèrement la fibre de carbone avec du papier de verre, puis nettoyez avec de l'acétone. Enlevez le ruban adhésif temporaire sur les coins à l'aide d'un chiffon imbibé d'acétone. Ne plongez pas les coins dans l'acétone. Collez les coins dans une position pré-sélectionnée à l'aide de cyanoacrylate (Super Glue).

Runway® HX Instrucciones de uso

Número de producto: RS2-K1

Descripción del producto Runway® HX es un pie protésico con altura de talón ajustable hecho de fibra de carbono. Su tobillo anatómico deslizante mantiene la alineación del pie apropiada para proporcionar estabilidad a la rodilla y un rendimiento consistente a todas las alturas de talón. El material de fibra de carbono de Runway® almacena y devuelve la energía para que los usuarios puedan caminar por mayores distancias, a mayor velocidad y durante más tiempo. Las capas de fibra de Runway® se diseñan a la medida con respecto al peso corporal y el nivel de impacto de una persona, lo que proporciona un producto personalizado que logra una comodidad superior.

Alineación del banco Antes de colocarse la prótesis:

- Realice la plantarflexión/dorsiflexión del pie para hacer coincidir la altura del talón del zapato. (Vea la sección Operación)
- Realice la aducción/abducción del encaje para proporcionar el ángulo adecuado del plano frontal.
- Realice la flexión/extensión del encaje para proporcionar el ángulo del plano sagital adecuado.
- Mueva el encaje para garantizar que la línea del peso se encuentre a lo largo del borde anterior del soporte (vea la ilustración).



Alineación dinámica Para optimizar el movimiento de transferencia entre el talón y la punta del pie, ajuste las siguientes variables:

- La posición anterior/posterior del pie
- La dorsiflexión/la plantarflexión
- La rigidez del talón

Rigidez del talón	Talón demasiado flexible	Síntomas <ul style="list-style-type: none">• El contacto plantar total ocurre demasiado rápido• La punta del pie se siente excesivamente rígida• Hay hiperextensión de la rodilla Soluciones <ul style="list-style-type: none">• Cambie el encaje en sentido anterior con respecto al pie• Una los <i>topes de caucho para dar rigidez</i>
	Talón demasiado duro	Síntomas <ul style="list-style-type: none">• Flexión rápida, inestabilidad, de la rodilla• Progresión rápida del talón a la punta del pie• Falta de sensación de retorno de la energía Soluciones <ul style="list-style-type: none">• Cambie el encaje en sentido posterior con respecto al pie• Verifique que se usa la categoría adecuada de módulo de pie
Rigidez de la punta del pie	Punta del pie demasiado rígida	Síntomas <ul style="list-style-type: none">• Punto plano en el movimiento de transferencia a cadencia lenta Soluciones <ul style="list-style-type: none">• Considere usar un módulo de pie de una categoría menor
	Punta del pie demasiado flexible	Síntomas <ul style="list-style-type: none">• Ruido de clic en el <i>contacto inicial</i>• Deflexión excesiva de la punta del pie durante actividades de alto impacto

Runway® HX Instrucciones de uso

Número de producto: RS2-K1

Soluciones

- Considere usar un módulo de pie de una categoría mayor

Topes para dar rigidez Se incluyen *topes de caucho para dar rigidez* con el fin de ajustar la rigidez del talón durante las *respuestas de carga*. Los topes se pueden conectar de manera temporal entre la palanca del talón y la quilla mediante el adhesivo aplicado previamente en el lugar que se indica en el paquete del tope de modo de aumentar en una categoría la rigidez del talón. Si el talón tiene demasiada rigidez, mueva el tope en sentido posterior; si tiene demasiada flexibilidad, muévelo en sentido anterior. Para una colocación permanente, limpie con acetona el adhesivo que se aplicó previamente y una los topes usando Super Glue (cianoacrilato).

Calcetín Spectra™ Reemplace el calcetín Spectra™ a intervalos adecuados según el nivel de actividad del usuario de modo de proteger la funda para pie y minimizar el ruido. El hecho de no inspeccionar y reemplazar los calcetines Spectra™ puede desgastar de forma prematura el módulo de pie.

Funda para pie Use la herramienta de extracción de la funda para pie (ACC-00-10200-00) para instalar o retirar la funda para pie, a fin de evitar dañar el módulo de pie.

Runway®
Peso máximo del usuario: 116 kg (255 lb)
Tamaños disponibles: 22 cm a 28 cm
Altura del talón: Ajustable de 0 a 5 cm; de 0 a 2 in

Operación (protésista)

- Inserte una llave hexagonal de 4 mm (que se proporciona) a través de la parte posterior de la funda para pie en el mecanismo del tobillo.
- Para aumentar la altura del pie, gire la llave hexagonal hacia la derecha.
- Para disminuir la altura del pie, gire la llave hexagonal hacia la izquierda.
- Retire la llave hexagonal antes de permitir la deambulación.

Operación (usuario)

- Es posible que el protésista le permita usar, durante un corto periodo de tiempo, la prótesis sin la funda para pie para que visualmente aprenda a ajustar el mecanismo del tobillo al colocar el soporte en la posición vertical correcta.
- Infórmele al protésista si no siente equilibrados la punta y el talón del pie.
- Para obtener los mejores resultados, siéntese en una silla para ajustar la altura del talón.
- No trate de ajustar el tobillo mientras esté parado sin usar como elemento de soporte un riel de agarre u otro objeto fijo apropiado.
- Inserte una llave hexagonal de 4 mm (que se proporciona) en la parte trasera de la funda para pie.
- Para aumentar la altura del pie, gire la llave hexagonal hacia la derecha.
- Para disminuir la altura del pie, gire la llave hexagonal hacia la izquierda.
- Catorce vueltas modificarán la altura del talón en 2,5 cm (1 in).
- Se debe retirar la llave del tobillo antes de poner peso en el pie.

Mantenimiento (protésista)

El mecanismo del tobillo requiere de mantenimiento periódico.

- Inspeccione el pie cada seis meses. En el caso de los usuarios activos, aumente la frecuencia de la inspección según sea necesario. Realice el mantenimiento según sea necesario. Reemplace la funda para pie y/o el calcetín Spectra™ si presentan desgaste a fin de evitar daños a los componentes del módulo de pie.
- Los ambientes húmedos o sucios pueden provocar que el módulo del tobillo funcione de manera defectuosa y dificultar su operación.
 - Si el módulo del tobillo se ve expuesto a ambientes húmedos o sucios, se recomienda limpiarlo y lubricarlo de manera periódica a fin de minimizar el impacto en el rendimiento del módulo.
 - Desensámblelo de la funda, enjuáguelo con agua limpia y seque bien.
 - Si aparece corrosión o acumulación de suciedad, limpie el mecanismo del tobillo con un solvente (es decir, acetona, WD-40) y aire comprimido.
 - Mientras realiza la limpieza, haga girar el mecanismo a través del rango completo.
 - Lubrique la corredera con grasa ligera, o rocíe lubricante y limpie el exceso.

Runway® HX Instrucciones de uso

Número de producto: RS2-K1

- Si el mecanismo del tobillo hace un ruido de clic al golpear suavemente la punta o el talón del pie, el protesista deberá ajustar las cuñas de ajuste del tobillo.
 - Para ajustar las cuñas del tobillo, retire la funda para pie y el calcetín Spectra™.
 - Antes de realizar el ajuste, asegúrese de que el ensamble del tobillo esté limpio y lubricado de manera adecuada.
 - Use la llave hexagonal de 1/8 in (que se proporciona) para apretar los tornillos de la corredera de ajuste que se encuentran en la parte inferior de la corredera piramidal.
 - Apriete cada tornillo hasta que sienta una resistencia firme, después, afloje los tornillos hasta que sea mínima la resistencia al movimiento de deslizamiento.
 - Después de ajustar cada cuña, compruebe la acción de la corredera.
 - Si las cuñas están sueltas, es posible que el tobillo haga ruido al caminar. Si las cuñas están demasiado apretadas, será difícil ajustar el mecanismo del tobillo. (Vea la Figura a continuación)



Cuña
Tornillo de ajuste
de la cuña

Mantenimiento (usuario)

- Para limpiar y/o desinfectar la funda para pie, use agua tibia y jabón.
- Los ambientes húmedos o sucios pueden provocar que el módulo del tobillo funcione de manera defectuosa y dificultar su operación.
 - Si el módulo del tobillo se ve expuesto a ambientes húmedos o sucios, se recomienda limpiarlo y lubricarlo de manera periódica a fin de minimizar el impacto en el rendimiento del módulo.
 - Desensámblelo de la funda, enjuáguelo con agua limpia y seque bien.
 - Si aparece corrosión o acumulación de suciedad, limpie el mecanismo del tobillo con un solvente (es decir, acetona, WD-40) y aire comprimido.
 - Mientras realiza la limpieza, haga girar el mecanismo a través del rango completo.
 - Lubrique la corredera con grasa ligera, o rocíe lubricante y limpie el exceso.
- Realice el mantenimiento del módulo de pie en los intervalos especificados por el protesista.

Runway® HX Instrucciones de uso

Número de producto: RS2-K1

Advertencias

- Los ambientes húmedos o sucios pueden provocar que el módulo del tobillo funcione de manera defectuosa y dificultar su operación.
- Nunca permita que material granulado como la arena permanezca en la funda para pie.
- Si el módulo del tobillo se ve expuesto a ambientes húmedos o sucios, se recomienda limpiarlo y lubricarlo de manera periódica a fin de minimizar el impacto en el rendimiento del módulo.
 - Desensámblelo de la funda, enjuáguelo con agua limpia y seque bien.
 - Si aparece corrosión o acumulación de suciedad, limpie el mecanismo del tobillo con solvente (es decir, acetona, WD-40) y aire comprimido.
 - Mientras realiza la limpieza, haga girar el mecanismo a través del rango completo.
 - Lubrique la corredera con grasa ligera, o rocíe lubricante y limpie el exceso.
- Use siempre el pie con la funda para pie. El incumplimiento puede provocar desgaste prematuro, pérdida de función y/o falla del producto.
- Use siempre el pie con calcetín y zapato. El incumplimiento puede provocar ruido, desgaste prematuro, pérdida de función y/o falla del producto.
- No trate de ajustar el tobillo mientras esté parado, sin un elemento de soporte como un riel de agarre u otro objeto fijo apropiado.
- Nunca trate de aflojar los pernos que sujetan el mecanismo del tobillo a la quilla.
- Suspenda el uso y consulte con el protesista si la prótesis empieza a hacer ruido.
- No comparta su prótesis con los demás; esto podría causar daños al dispositivo y/o lesiones.
- Informe al protesista si pierde o gana una importante cantidad de peso.

Runway® HX Instruções de Uso

Número do Produto: RS2-K1

Descrição do produto

O Runway® HX é um pé protético em fibra de carbono com altura de calcanhar ajustável. O tornozelo deslizante e anatômico mantém o alinhamento apropriado do pé, proporcionando estabilidade ao joelho e desempenho consistente em todas as alturas de calcanhar. O material de fibra de carbono Runway® armazena e devolve a energia, de forma que os usuários possam caminhar mais longe, mais rápido e por mais tempo. As camadas de fibra Runway® são customizadas ao peso do indivíduo e ao nível de impacto, fornecendo um produto personalizado para mais conforto.

Alinhamento da bancada

Antes de vestir a prótese:

- Faça flexões plantares/dorsais do pé para alinhamento com a altura do calcanhar do sapato. (Consulte a seção sobre Operação)
- Puxe o soquete para dentro ou para fora, abrindo assim um ângulo plano e frontal apropriado.
- Flexione ou amplie o soquete para proporcionar um ângulo plano sagital apropriado.
- Mova o soquete para garantir que a linha do peso se encaixe na borda anterior do pylon (veja a ilustração).



Alinhamento dinâmico

Para otimizar o movimento de ultrapassagem do calcanhar sobre os dedos do pé, ajuste as seguintes variáveis:

- Colocação anterior/posterior do pé
- Flexões dorsais/plantares
- Rigidez do calcanhar

Rigidez do calcanhar

Calcanhar muito macio

Sintomas

- Pé chato ocorre muito rapidamente
- Sensação de dedo do pé muito rígido
- Hiperextensão do joelho

Soluções

- Altere o soquete para a parte anterior em relação ao pé
- Fixe os *amortecedores de rigidez de borracha*

Calcanhar muito duro

Sintomas

- Flexão rápida do joelho, instabilidade
- Progressão muito rápida do calcanhar ao dedo
- Sensação de falta de energia de retorno

Soluções

- Soquete se move para a parte posterior em relação ao pé
- Verifique a categoria apropriada do módulo do pé

Rigidez do dedo

Dedo muito rígido

Sintomas

- Ponto plano em movimento de passagem em cadências lentas

Soluções

- Considere um módulo de pé com categoria inferior

Dedo muito macio

Sintomas

- Barulho de clique no *contato inicial*
- Deflexão excessiva do dedo em atividade de alto impacto

Soluções

- Considere um módulo de pé com categoria superior

Runway® HX Instruções de Uso

Número do Produto: RS2-K1

Amortecedores de rigidez

Amortecedores de rigidez de borracha estão incluídos para ajustar a rigidez do calcanhar durante a resposta de carga. Os amortecedores podem ser fixados temporariamente entre o nivelador do calcanhar e a quilha, usando o adesivo pré-aplicado no local indicado na embalagem do amortecedor para elevar uma categoria da rigidez do calcanhar. Se a rigidez do calcanhar for excessiva, mova o amortecedor para a parte posterior e, se for muito macia, mova o amortecedor para a parte anterior. Para colocação permanente, remova o adesivo pré-aplicado com acetona e fixe os amortecedores usando Super Glue (cianoacrilato).

Meia Spectra™

Substitua as meias Spectra™ a intervalos regulares e apropriados ao nível de atividade do usuário, protegendo assim a proteção do pé e reduzindo ruídos. Não inspecionar e substituir as meias Spectra™ pode desgastar prematuramente o módulo de pé.

Proteção do pé

Use a Ferramenta de Remoção da Proteção do Pé (ACC-00-10300-00) para instalar ou remover a proteção do pé e evitar danos ao módulo de pé.

Runway®

Peso máximo do usuário do: 116 kg
Tamanhos disponíveis: 22 cm a 28 cm
Altura do calcanhar: Ajustável, 0 a 5 cm (0 a 2 pol)

Operação (Protético)

- Insira uma chave hexagonal de 4 mm (fornecida) pela proteção posterior do pé até o mecanismo do tornozelo.
- Para aumentar a altura do pé, gire a chave hexagonal no sentido horário.
- Para reduzir a altura do pé, gire a chave hexagonal no sentido antihorário.
- Remova a chave hexagonal antes de permitir deambulação.

Operação (Usuário)

- Seu protético pode lhe permitir usar a prótese sem uma proteção de pé por um período curto, para que você aprenda visualmente a ajustar o mecanismo do tornozelo ao definir o pylon na orientação vertical correta.
- Informe a seu protético caso não tenha sensação de equilíbrio do dedo e do calcanhar.
- Para melhores resultados, sente-se em uma cadeira para ajustar a altura do calcanhar.
- Não tente ajustar o tornozelo em pé, sem um trilho de suporte ou outro objeto fixo apropriado para apoio.
- Insira uma chave hexagonal de 4 mm (fornecida) no verso da proteção do pé.
- Para aumentar a altura do pé, gire a chave hexagonal no sentido horário.
- Para reduzir a altura do pé, gire a chave hexagonal no sentido antihorário.
- Quatorze viradas moverão a altura do calcanhar em 2,5 cm.
- A chave inglesa deve ser removida do tornozelo antes de colocar peso sobre o pé.

Manutenção (Protético)

O mecanismo de tornozelo requer manutenção periódica.

- Inspeção o pé a cada seis meses. Pode ser necessário aumentar a frequência da inspeção em usuários ativos. Faça manutenção quando necessário. Substitua a meia Spectra™ e/ou a proteção do pé se estiverem desgastadas para evitar danos aos componentes do módulo de pé.
- Ambientes úmidos ou sujos podem causar defeitos no módulo de tornozelo, dificultando sua operação.
 - Se o módulo do tornozelo ficar exposto a ambientes úmidos ou sujos, recomenda-se limpar e lubrificar periodicamente o módulo para minimizar o impacto sobre seu desempenho.
 - Desmonte da proteção, enxágue com água doce e seque por completo.
 - Se ocorrer corrosão ou acúmulo, limpe o mecanismo do tornozelo com solvente (como acetona ou WD-40) e ar comprimido.
 - Rotacione o mecanismo por toda a área durante a limpeza.
 - Lubrifique a área de deslizamento com graxa leve ou lubrificante em spray, e retire o excesso com um pano.
- Se o mecanismo de tornozelo fizer um ruído de clique ao tocar o dedo ou calcanhar do pé, o protético deverá ajustar as tornozeleiras.

Runway® HX Instruções de Uso

Número do Produto: RS2-K1

- Remova a proteção do pé e a meia Spectra™ para ajustar as tornozeleiras.
- Certifique-se de que a unidade do tornozelo esteja limpa e apropriadamente lubrificada antes do ajuste.
- Use uma chave inglesa hexagonal de 1/8" (fornecida) para apertar os parafusos de ajuste do deslizamento, localizados no lado inferior do deslizamento piramidal.
- Aperte cada parafuso até sentir uma resistência firme e, depois, solte até que a resistência ao movimento de deslizar seja mínima.
- Verifique a ação de deslizar após ajustar cada anilha.
- Se as anilhas estiverem soltas, o tornozelo rangerá ao caminhar. Se as anilhas estiverem muito justas, será difícil ajustar o mecanismo do tornozelo. (Veja a figura abaixo)



Anilha
Parafuso de ajuste da anilha

Manutenção (Usuário)

- Use sabão e água morna para limpar e/ou desinfetar a proteção do pé.
- Ambientes úmidos ou sujos podem causar defeitos no módulo de tornozelo, dificultando sua operação.
 - Se o módulo do tornozelo ficar exposto a ambientes úmidos ou sujos, recomenda-se limpar e lubrificar periodicamente o módulo para minimizar o impacto sobre seu desempenho.
 - Desmonte da proteção, enxágue com água doce e seque por completo.
 - Se ocorrer corrosão ou acúmulo, limpe o mecanismo do tornozelo com solvente (como acetona ou WD-40) e ar comprimido.
 - Rotacione o mecanismo por toda a área durante a limpeza.
 - Lubrifique a área de deslizamento com graxa leve ou lubrificante em spray, e retire o excesso com um pano.
- Faça manutenção do módulo de pé nos intervalos especificados pelo protético.

Runway® HX Instruções de Uso

Número do Produto: RS2-K1

Avisos

- Ambientes úmidos ou sujos podem causar defeitos no módulo de tornozelo, dificultando sua operação.
- Nunca deixe que agregados, como areia, permaneçam na proteção do pé.
- Se o módulo do tornozelo ficar exposto a ambientes úmidos ou sujos, recomenda-se limpar e lubrificar periodicamente o módulo para minimizar o impacto sobre seu desempenho.
 - Desmonte da proteção, enxágue com água doce e seque por completo.
 - Se ocorrer corrosão ou acúmulo, limpe o mecanismo do tornozelo com solvente (como acetona ou WD-40) e ar comprimido.
 - Rotacione o mecanismo por toda a área durante a limpeza.
 - Lubrifique a área de deslizamento com graxa leve ou lubrificante em spray, e retire o excesso com um pano.
- Sempre use o pé com uma proteção de pé. Não seguir estas instruções pode causar desgaste prematuro, perda das funções e/ou falhas do produto.
- Sempre use o pé com meia e calçado. Não seguir estas instruções pode causar ruídos, desgaste prematuro, perda das funções e/ou falhas do produto.
- Não tente ajustar o tornozelo em pé, sem um trilho de suporte ou outro objeto fixo apropriado para apoio.
- Nunca tente afrouxar os parafusos que fixam o mecanismo do tornozelo à quilha.
- Interrompa o uso e consulte seu protético se a prótese começar a fazer ruídos.
- Não compartilhe sua prótese com outras pessoas; pode haver danos ao dispositivo e/ou ferimentos.
- Informe seu protético caso ganhe ou perca muito peso.

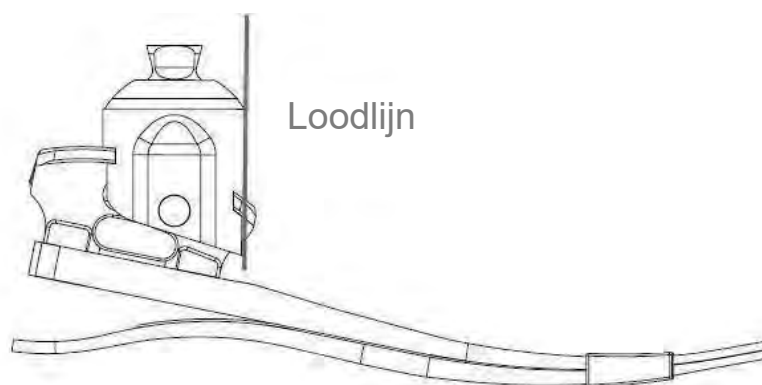
Runway® HX Gebruiksaanwijzing

Productnummer: RS2-K1

Productbeschrijving De Runway® HX is een prothesevoet van koolstof met verstelbare hielhoogte. De anatomisch glijdende enkel behoudt een correcte uitlijning van de voet om stabiliteit van de knie en consistente prestaties bij alle hielhoogtes te leveren. Het koolstof materiaal van de Runway® biedt opslag en teruggave van energie zodat gebruikers verder, sneller en langer kunnen lopen. Doordat de vezellagen zijn aangepast aan het gewicht en impactniveau van de gebruiker, is de Runway® een product op maat met superieur comfort.

Bankuitlijning Voor het aanmeten van de prothese:

- Zorg voor plantairflexie/dorsaalflexie die overeenkomt met de hielhoogte van de schoen. (zie ook onderdeel "Gebruik")
- Bepaal de correcte adductie/abductie stand van de koker in het frontale vlak.
- Bepaal de correcte flexie/extensie stand van de koker in het sagittale vlak.
- Transleer de koker zodat de loodlijn gelijkloopt met de voorkant van de prothesebuis.



Dynamische uitlijning Verander de volgende variabelen om de afwikkeling van de voet te optimaliseren:

- Anterieur en posterieur transleren van de voet
- Dorsaalflexie/plantairflexie
- Hielstijfheid

Hielstijfheid	Hiel te zacht	Probleem <ul style="list-style-type: none">• Voet te snel vlak op de grond• Voet voelt overdreven stijf• Hyperextensie in de knie Oplossingen <ul style="list-style-type: none">• Transleer de koker naar voren t.o.v. de voet• Plaats <i>rubber bumpers</i>
	Hiel te hard	Probleem <ul style="list-style-type: none">• Snelle knieflexie, instabiliteit• Te snelle afwikkeling van hiel naar teen• Gevoel dat er weinig energieruggave is Oplossingen <ul style="list-style-type: none">• Transleer de koker naar achteren t.o.v. de voet• Controleer categorie van de voetmodule

Runway® HX Gebruiksaanwijzing

Productnummer: RS2-K1

Teenstijfheid	Teen te stijf	<i>Probleem</i> <ul style="list-style-type: none">• Geen vloeiende afwikkeling bij langzaam lopen <i>Oplossingen</i> <ul style="list-style-type: none">• Overweeg een lagere categorie voetmodule
	Teen te zacht	<i>Probleem</i> <ul style="list-style-type: none">• Klikgeluid bij <i>initieel contact</i>• Te veel doorbuigen van de tenen bij hoge belasting <i>Oplossingen</i> <ul style="list-style-type: none">• Overweeg een hogere categorie voetmodule
Hielbumpers	Rubberen <i>hielbumpers</i> worden meegeleverd om de hielstijfheid tijdens <i>belastingresponsie</i> aan te passen. De bumpers kunnen tijdelijk worden bevestigd tussen de voetplaat en het carbon hielgedeelte d.m.v. van dubbelzijdige tape. De plaatsing op aangegeven positie zal de hiel ongeveer één categorie stijver maken. Verplaats de bumper naar voren (stijver) of achteren (zachter) om de juiste stijfheid te verkrijgen. Voor permanente plaatsing, verwijder de dubbelzijdige tape en maak de ondergrond vetvrij met aceton en bevestig de bumpers met superlijm (cyanoacrylaatlijm).	
Spectra™ sok	Vervang de Spectra™ sok, afhankelijk van het activiteiten van de gebruiker, regelmatig om de voetsmese te beschermen en het geluid te beperken. Garantie van de voetmodule vervalt als de Spectra™ sok niet op tijd wordt vervangen of de voet niet wordt gecontroleerd op gebreken.	
Voetsmese	Gebruik bij het verwijderen of plaatsen van de voetsmese het daarvoor bedoelde instrument (ACC-00-10300-00) om schade aan de voetmodule te voorkomen.	
Runway®	Maximum gewicht van de gebruiker:	116 kg
	Beschikbare maten:	22cm-28cm
	Hielhoogte:	Aanpasbaar, 0-5cm
Bediening (Prothesemaker)	<ul style="list-style-type: none">• Gebruik de meegeleverde 4mm inbussleutel om de enkel aan de achterzijde in hoogte te verstellen. Eventueel kan er een doorgang worden gemaakt zodat de voetsmese niet verwijderd hoeft te worden.• Om de hielhoogte te vergroten, draai de inbussleutel met de klok mee (rechtsom).• Om de hielhoogte te verkleinen, draai de inbussleutel tegen de klok in (linksom).• Verwijder de inbussleutel voordat er gelopen wordt.	
Bediening (Gebruiker)	<ul style="list-style-type: none">• Uw prothesemaker kan u eventueel een kort periode laten proeflopen zonder smese. Zo kunt u goed zien of u het enkelmechanisme correct heeft afgesteld door de prothesebuis in de verticale stand te zetten na het veranderen van schoeisel.• Informeer uw prothesemaker als u voelt dat de teen en de hiel van de voet niet in evenwicht zijn.• Zorg ervoor dat u in een stoel zit wanneer u de hielhoogte aanpast voor het beste resultaat.	

Runway® HX Gebruiksaanwijzing

Productnummer: RS2-K1

- Pas de enkel niet aan terwijl u staat; zonder handgreep of een ander geschikt vast object ter ondersteuning
- Gebruik de meegeleverde 4mm inbussleutel om de enkel aan de achterzijde in hoogte te verstellen. Eventueel kan er een doorgang worden gemaakt zodat de voetcosmese niet verwijderd hoeft te worden.
- Om de hielhoogte te vergroten, draai de inbussleutel met de klok mee (rechtsom).
- Om de hielhoogte te verkleinen, draai de inbussleutel tegen de klok in (linksom).
- Veertien keer draaien geeft een verandering in de hielhoogte van ongeveer 2,5 cm.
- Verwijder de inbussleutel voordat er gewicht op de voet wordt geplaatst.

Onderhoud (Prothesemaker)

Het enkelmechanisme vereist regelmatig onderhoud.

- Inspecteer de voet iedere zes maanden. Bij een zeer actieve gebruiker kan een meer regelmatige inspectie nodig zijn. Service als nodig. Vervang de Spectra™ sok en/of voetcosmese als deze versleten zijn om beschadiging aan de voetmodule te voorkomen.
- Bij een aantal maat/categorie combinaties bestaat de mogelijkheid dat de verstelknop in contact komt met de voetcosmese. Indien dit het geval is kan de prothesemaker de voetcosmese bijschaven waar nodig, zodat de knop niet ingedrukt blijft.
- Indien de voet in contact komt met water of vuil kan dit ervoor zorgen dat het enkelmechanisme niet of moeilijk functioneert.
 - Wanneer dit regelmatig voorkomt, is het aan te raden het enkelmechanisme periodiek schoon te maken en te smeren zodat deze optimaal blijft functioneren:
 - Verwijder de voetcosmese, spoel met zoet water en laat volledig drogen.
 - Indien er corrosie of vuil aanwezig is, maak het enkelmechanisme dan schoon met een oplosmiddel (bijvoorbeeld aceton of WD-40) en perslucht.
 - Beweeg het mechanisme van de hoogste tot en met de laagste stand tijdens het schoonmaken.
 - Smeer het glijmechanisme met lithiumvet en verwijder het eventuele restant.
- Indien het enkelmechanisme een klikkend geluid begint te maken bij belasting op de tenen of de hiel dient de prothesemaker de stelplaatjes van de enkel aan te passen.
 - Verwijder de voetcosmese en Spectra™ sok.
 - Zorg ervoor dat de enkel schoon en voldoende gesmeerd is.
 - Gebruik de meegeleverde 1/8" inbussleutel om de stelplaatschroeven onder het pyramide mechanisme aan te draaien.
 - Draai iedere schroef aan tot u stevige weerstand voelt, draai vervolgens terug tot de weerstand van het glijmechanisme minimaal is.
 - Controleer het glijmechanisme na iedere aanpassing.
 - Als de stelplaatjes los zitten kan de enkel geluid maken tijdens het lopen. Als de stelplaatjes te strak zitten is het enkelmechanisme moeilijk te verstellen.
Zie ook onderstaande afbeelding:

Runway® HX Gebruiksaanwijzing

Productnummer: RS2-K1



Stelplaatje
Stelplaatschroef

Onderhoud (Gebruiker)

- Gebruik zeep en warm water om de voetcosmese te reinigen of te desinfecteren.
- Indien de voet regelmatig in contact komt met water of vuil is het aan te raden het enkelmechanisme periodiek schoon te maken en te smeren zodat deze optimaal blijft functioneren.
 - Verwijder de voetcosmese, spoel met zoet water en laat volledig drogen.
 - Indien er corrosie of vuil aanwezig is, maak het enkelmechanisme dan schoon met een oplosmiddel (bijvoorbeeld aceton of WD-40) en perslucht.
 - Beweeg het mechanisme van de hoogste tot en met de laagste stand tijdens het schoonmaken.
 - Smeer het glijmechanisme met lithiumvet en verwijder het eventuele restant.
- Laat de voet controleren conform het advies van uw prothesemaker.

Waarschuwingen

- Indien de voet in contact komt met water of vuil kan dit ervoor zorgen dat het enkelmechanisme niet of moeilijk functioneert.
- Laat vuil zoals zand **nooit** in de voetcosmese zitten. Verwijder de voetcosmese gelijk en spoel deze uit met zoet water. Neem pas weer in gebruik nadat zowel de voetmodule als de voetcosmese volledig droog zijn.
- Indien de voet regelmatig in contact komt met water of vuil is het aan te raden het enkelmechanisme periodiek schoon te maken en te smeren zodat deze optimaal blijft functioneren.
 - Verwijder de voetcosmese, spoel met zoet water en laat volledig drogen.
 - Indien er corrosie of vuil aanwezig is, maak het enkelmechanisme dan schoon met een oplosmiddel (bijvoorbeeld aceton of WD-40) en perslucht.
 - Beweeg het mechanisme van de hoogste tot en met de laagste stand tijdens het schoonmaken.
 - Smeer het glijmechanisme met lithiumvet en verwijder het eventuele restant.

Runway® HX Gebruiksaanwijzing

Productnummer: RS2-K1

- Gebruik de voetmodule altijd met een voetcosmese. Het niet opvolgen van deze instructie leidt tot verminderde functie, vroegtijdige slijtage en/of een defect aan het product.
- Gebruik de voet altijd met een sok en schoen. Het niet opvolgen van deze instructie leidt tot verminderde functie, vroegtijdige slijtage en/of een defect aan het product.
- Pas de enkel niet aan terwijl u staat; zonder handgreep of een ander geschikt vast object ter ondersteuning.
- Maak nooit de schroeven waarmee het enkelmechanisme aan de voetmodule gemonteerd is los.
- Stop met het gebruik van uw prothese indien er geluid optreedt en neem direct contact op met uw prothesemaker.
- Laat uw prothese niet door anderen gebruiken, het kan schade aan het product en/of verwondingen aan de gebruiker toebrengen.
- Informeer uw prothesemaker als u veel gewicht verliest of aankomt.

Gebruiksaanwijzing Hielbumpers

Test bumper plaatsen:

Plaats bumpers tijdelijk op de aanbevolen positie d.m.v. het gebruik van dubbelzijdig tape. De plaatsing op aangegeven positie zal de hiel ongeveer één categorie stijver maken. Indien noodzakelijk, verplaats de bumper naar voren of achteren om de juiste stijfheid te verkrijgen.

Permanente montage

Schuur op de plaats van de bumper het carbon licht op. Verwijder het dubbelzijdige tape en maak de ondergrond vetvrij met aceton (dompel de bumpers niet onder in aceton). Bevestig de bumpers op de geselecteerde positie met een cyanoacrylaatlijm (superlijm).



A series of horizontal lines spanning the width of the page, providing a template for writing or drawing.

EC REP

Advena Limited, Tower Business Centre, 2nd Flr., Tower
Street, Swatar, BKR 4013 Malta

IFU-R-720-092 Rev. J



Otto Bock HealthCare
3820 West Great Lakes Drive
Salt Lake City, UT 84120 · USA
T +1 800 328 4058 · F +1 800 962 2549