



490E75=1\_ZA07; \*=1\_ZA08; \*=1\_ZA12



# Inhaltsverzeichnis

<b>1</b>	<b>Vorwort</b> .....	<b>4</b>
<b>2</b>	<b>Bestimmungsgemäße Verwendung</b> .....	<b>4</b>
2.1	Verwendungszweck .....	4
2.2	Indikationen, Kontraindikationen .....	4
2.3	Qualifikation .....	4
<b>3</b>	<b>Sicherheit</b> .....	<b>5</b>
3.1	Bedeutung der Warnsymbolik .....	5
3.2	Allgemeine Sicherheitshinweise.....	5
3.3	Sicherheitshinweise zur Montage.....	5
3.4	Sicherheitshinweise zur Programmierung .....	6
3.5	Sicherheitshinweise zur Wartung und Reparatur.....	6
3.6	Weitere Hinweise .....	6
3.7	Typenschild.....	6
<b>4</b>	<b>Anlieferung</b> .....	<b>7</b>
4.1	Lieferumfang .....	7
4.2	Lagerung .....	7
<b>5</b>	<b>Gebrauchsfähigkeit herstellen</b> .....	<b>8</b>
5.1	Sicherheitshinweise .....	8
5.2	Sicherung einsetzen.....	8
5.3	Batterien laden .....	8
5.4	Rückenlehne hochklappen/herunterklappen .....	9
<b>6</b>	<b>Einstellungen</b> .....	<b>9</b>
6.1	Voraussetzungen .....	9
6.2	Grundeinstellungen.....	10
6.3	Standardsitz einstellen.....	10
6.3.1	Seitenteile einstellen.....	10
6.3.2	Rückenbespannung einstellen .....	10
6.3.3	Schaumstoffteile einsetzen .....	11
6.4	Beckengurt einstellen .....	11
<b>7</b>	<b>Steuerung anpassen</b> .....	<b>12</b>
7.1	Rollstuhlsteuerung .....	12
<b>8</b>	<b>Übergabe</b> .....	<b>12</b>
8.1	Endkontrolle .....	12
8.2	Transport zum Kunden.....	12
8.2.1	Packmaß verringern .....	13
8.2.2	Transportfertig machen .....	13
8.3	Übergabe des Produkts .....	13
<b>9</b>	<b>Wartung und Reparatur</b> .....	<b>13</b>
<b>10</b>	<b>Entsorgung</b> .....	<b>14</b>
10.1	Hinweise zur Entsorgung .....	14
10.2	Hinweise zum Wiedereinsatz .....	14
<b>11</b>	<b>Rechtliche Hinweise</b> .....	<b>14</b>
11.1	Haftung .....	14
11.2	Garantie.....	14
11.3	Lebensdauer .....	14
<b>12</b>	<b>Technische Daten</b> .....	<b>14</b>
<b>13</b>	<b>Anhänge</b> .....	<b>17</b>
13.1	Benötigte Werkzeuge .....	17
13.2	Anzugsmomente der Schraubverbindungen .....	17

# 1 Vorwort

## INFORMATION

Datum der letzten Aktualisierung: 2021-02-04

- ▶ Lesen Sie dieses Dokument vor Gebrauch des Produkts aufmerksam durch und beachten Sie die Sicherheitshinweise.
- ▶ Weisen Sie den Benutzer in den sicheren Gebrauch des Produkts ein.
- ▶ Wenden Sie sich an den Hersteller, wenn Sie Fragen zum Produkt haben oder Probleme auftreten.
- ▶ Melden Sie jedes schwerwiegende Vorkommnis im Zusammenhang mit dem Produkt, insbesondere eine Verschlechterung des Gesundheitszustands, dem Hersteller und der zuständigen Behörde Ihres Landes.
- ▶ Bewahren Sie dieses Dokument auf.

## INFORMATION

- ▶ Neue Informationen zur Produktsicherheit und zu Produktrückrufen sowie die Konformitätserklärung erhalten Sie unter [ccc@ottobock.com](mailto:ccc@ottobock.com) oder beim Service des Herstellers (Adressen siehe hintere Umschlaginnenseite oder Rückseite).
- ▶ Dieses Dokument können Sie als PDF-Datei unter [ccc@ottobock.com](mailto:ccc@ottobock.com) oder beim Service des Herstellers (Adressen siehe hintere Umschlaginnenseite oder Rückseite) anfordern. Die PDF-Datei kann auch in vergrößerter Form dargestellt werden.

Das Produkt wurde gemäß den Angaben auf dem Bestellblatt voreingestellt. Trotzdem kann es erforderlich sein, Feinanpassungen und Einstellungen entsprechend medizinischer Gegebenheiten oder der Bedürfnisse des Benutzers vorzunehmen.

Die vorliegende Gebrauchsanweisung vermittelt Ihnen das nötige Wissen für Einstellarbeiten. Führen Sie solche Arbeiten in enger Abstimmung mit dem Benutzer durch.

### Beachten Sie bitte Folgendes:

- Die Gebrauchsanweisung (Fachpersonal) ist nur für das Fachpersonal bestimmt und verbleibt bei diesem.
- Der Hersteller empfiehlt eine regelmäßige Überprüfung der Produkthanpassung, um eine optimale Versorgung langfristig zu gewährleisten. Insbesondere bei Kindern und Jugendlichen ist eine halbjährliche Überprüfung geboten.
- Technische Änderungen zu der in dieser Gebrauchsanweisung beschriebenen Ausführung behält sich der Hersteller vor.

## 2 Bestimmungsgemäße Verwendung

Nähere Informationen zum Verwendungszweck siehe Gebrauchsanweisung (Benutzer).

### 2.1 Verwendungszweck

Die Betriebssicherheit des Produkts ist nur bei bestimmungsgemäßer Verwendung entsprechend den Angaben in dieser Gebrauchsanweisung (Fachpersonal) und in der Gebrauchsanweisung (Benutzer) gewährleistet. Letztlich verantwortlich für einen unfallfreien Betrieb ist der Benutzer.

### 2.2 Indikationen, Kontraindikationen

Nähere Informationen zu Indikationen und Kontraindikationen siehe Gebrauchsanweisung (Benutzer).

### 2.3 Qualifikation

Die nachfolgend beschriebenen Arbeiten dürfen nur durch Fachpersonal durchgeführt werden. Dabei sind alle Herstellervorgaben und alle geltenden gesetzlichen Bestimmungen einzuhalten. Weitere Informationen können beim Service des Herstellers angefordert werden (Adressen siehe hintere Umschlaginnenseite oder Rückseite).

## 3 Sicherheit

### 3.1 Bedeutung der Warnsymbolik

**⚠️ WARNUNG** Warnung vor möglichen schweren Unfall- und Verletzungsgefahren.

**⚠️ VORSICHT** Warnung vor möglichen Unfall- und Verletzungsgefahren.

**HINWEIS** Warnung vor möglichen technischen Schäden.

### 3.2 Allgemeine Sicherheitshinweise

#### **⚠️ VORSICHT**

##### **Verwenden nicht geeigneter Werkzeuge**

Klemmen, Quetschen oder Beschädigung des Produkts durch Verwenden falscher Werkzeuge

- ▶ Verwenden Sie zur Ausführung der Arbeiten nur Werkzeuge, welche für die am Arbeitsplatz gegebenen Bedingungen geeignet und bei deren bestimmungsgemäßer Verwendung Sicherheit und Gesundheitsschutz gewährleistet sind.
- ▶ Beachten Sie die Angaben im Kapitel „Benötigte Werkzeuge“.

#### **HINWEIS**

##### **Unschlagmäßige Vorbereitung der Einstellarbeiten**

Beschädigung des Produkts durch Herunterfallen und Nichtbeachten von Einstellhinweisen

- ▶ Sichern Sie das Produkt bei allen Arbeiten vor Umfallen oder Herunterfallen.
- ▶ Schalten Sie für alle Einstellarbeiten den Elektrorollstuhl aus und deaktivieren Sie die Sicherung. Davon ausgenommen sind die Funktionsprüfungen an den elektrischen Komponenten.
- ▶ Sorgen Sie vor allen Arbeiten am Sitz für ausreichenden Schutz des Polsters gegenüber mechanischen, chemischen und thermischen Belastungen.

### 3.3 Sicherheitshinweise zur Montage

#### **⚠️ WARNUNG**

##### **Offen liegende Quetschkanten**

Klemmen, Quetschen von Gliedmaßen (z. B. Finger) durch mangelnde Vorsicht in Gefahrenbereichen

- ▶ Beachten Sie, dass beim Einstellen der elektrischen Sitzoptionen der Bereich zwischen dem Sitzrahmen und dem Rahmen des Elektrorollstuhls konstruktionsbedingte Quetsch- und Scherkanten aufweist.
- ▶ Achten Sie darauf, dass sich beim Einstellen der elektrischen Sitzoptionen keine Körperteile, z. B. Hände oder Füße, im Gefahrenbereich befinden

#### **⚠️ WARNUNG**

##### **Unkontrollierte Bewegungen von Bauteilen bei Einstellarbeiten**

Quetschen, Klemmen, Stoßen durch Nichtbeachten von Wartungs- und Reparaturhinweisen

- ▶ Achten Sie darauf, dass sich niemals Körperteile, z. B. Hände oder Kopf, im Gefahrenbereich befinden.
- ▶ Führen Sie die Arbeiten mit sichernder Unterstützung eines Helfers durch.

#### **⚠️ VORSICHT**

##### **Nicht gesicherte Schraubverbindungen**

Klemmen, Quetschen, Umkippen, Sturz des Benutzers durch Montagefehler

- ▶ Ziehen Sie nach allen Einstellungen die Befestigungsschrauben und Befestigungsmuttern wieder fest. Beachten Sie dabei vorgegebene Anzugsmomente.
- ▶ Ersetzen Sie nach dem Lösen von Verschraubungen mit Gewindegewissung diese durch neue Verschraubungen mit Gewindegewissung oder sichern Sie die alten Verschraubungen mit Gewindegewissungsmasse mittlerer Festigkeit (z. B. Loctite 241).
- ▶ Ersetzen Sie selbstsichernde Schrauben und Muttern nach der Demontage immer durch neue selbstsichernde Schrauben und Muttern.

**⚠ VORSICHT**

**Unsachgemäße Hebearbeiten**

Quetschen, Klemmen, Stoßen durch Nichtbeachten von Sicherheitshinweisen

- ▶ Einige Teile des Elektrorollstuhls haben ein hohes Gewicht, z. B. Batterien, Rahmen, Sitz, Motoren. Achten Sie auf ein ergonomisch korrektes Anheben dieser Teile. Verwenden Sie ausreichend dimensionierte Hebezeuge oder führen Sie diese Arbeiten mit sichernder Unterstützung eines Helfers durch.
- ▶ Sind Arbeiten unter angehobenen Teilen oder Arbeitseinrichtungen erforderlich, sichern Sie diese mit geeigneten Einrichtungen gegen Lösen, Verlagern oder Herabfallen.
- ▶ Achten Sie beim Benutzen von Hebebühnen darauf, dass der Elektrorollstuhl mittig auf der Hubfläche steht und keine Teile in den Gefahrenbereich ragen.

**⚠ VORSICHT**

**Fehlerhafte Montage nach Einstellarbeiten**

Umkippen, Sturz des Benutzers durch Montage- und Einstellfehler

- ▶ Überprüfen Sie die korrekte Montage und Einstellung des Kippsschutzes.

### 3.4 Sicherheitshinweise zur Programmierung

**⚠ WARNUNG**

**Falsche Konfiguration der Steuerung**

Stürzen, Umkippen, Kollision durch nicht fachgerecht eingestellte Parameter

- ▶ Beachten Sie, dass geänderte Einstellungen von Parametern zu einer Änderung des Fahrverhaltens führen. Insbesondere Änderungen der Geschwindigkeits-, Beschleunigungs-, Brems- oder Joystickeinstellungen können zu unvorhergesehenen und in der Folge zu unkontrollierbaren Fahreigenschaften mit Unfallfolge führen.
- ▶ Die Änderung von Parametereinstellungen der Steuerung darf nur durch das Fachpersonal erfolgen. Der Hersteller oder der Steuerungshersteller haften nicht bei Schadensfällen, die durch nicht fachgerechte und nicht auf die Fähigkeiten des Benutzers abgestimmte Parametereinstellungen verursacht wurden.
- ▶ Der Benutzer muss nach jeder Änderung von Parametereinstellungen unter Aufsicht durch das Fachpersonal das Fahrverhalten des Produkts erproben.

### 3.5 Sicherheitshinweise zur Wartung und Reparatur

**⚠ VORSICHT**

**Schäden am Produkt, unerwartete Geräusche oder Gerüche**

Gesundheitliche Beeinträchtigungen des Benutzers

- ▶ Melden Sie Schäden am Produkt, die zur gesundheitlichen Beeinträchtigung des Benutzers führen können, an Ottobock weiter. Dazu gehören unkontrollierte Bewegungen des Produkts sowie unerwartete bzw. vorher nicht festgestellte Geräusche oder Gerüche, die vom Auslieferungszustand des Produkts stark abweichen.

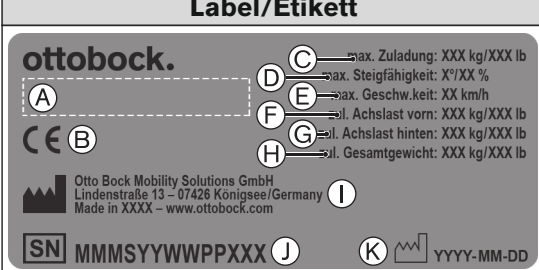
### 3.6 Weitere Hinweise

**INFORMATION**

Die für Rückfragen und Bestellungen von Ersatzteilen und Zubehör notwendige Seriennummer finden Sie auf dem Typenschild. Erläuterungen zum Typenschild enthält das Kapitel „Typenschild“ (siehe Seite 6).

### 3.7 Typenschild

Die Typenschilder befinden sich an der Fahrbasis.

Label/Etikett	Bedeutung
	<b>A</b> Produktname des Herstellers
	<b>B</b> CE-Kennzeichnung
	<b>C</b> Maximale Zuladung (siehe Kapitel „Technische Daten“)
	<b>D</b> Maximale Steigfähigkeit (siehe Kapitel „Technische Daten“)
	<b>E</b> Maximale Geschwindigkeit (siehe Kapitel „Technische Daten“)
	<b>F</b> Zulässige Achslast vorn
	<b>G</b> Zulässige Achslast hinten



- Unnötiges Abstellen im Freien ist zu vermeiden. Direkte Sonneneinstrahlung/UV-Licht führen zur schnelleren Alterung der Bereifung. Die Folgen sind eine Verhärtung der Profiloberfläche und das Ausbrechen von Eckstücken aus dem Reifenprofil.
- Die Bereifung muss bei einer Profiltiefe von weniger als **1 mm (0,04")** ausgetauscht werden, um ein sicheres Fahrverhalten zu gewährleisten.
- Die Bereifung sollte unabhängig vom Verschleiß im Abstand von **2 Jahren ausgetauscht** werden.
- Bei Elektrorollstühlen mit einer PU-Bereifung kann es bei längerer Standzeit zu Radverformungen (Standplatten) kommen. Diese Verformungen gehen mit der Zeit beim Fahren von allein wieder weg.

## 5 Gebrauchsfähigkeit herstellen

### 5.1 Sicherheitshinweise

#### Allgemeine Gefahren bei der Inbetriebnahme

##### **⚠ VORSICHT**

##### **Kurzschluss der Batterie**

Verbrennungen durch falsche Batteriemontage, Beschädigung der Elektrik/Elektronik

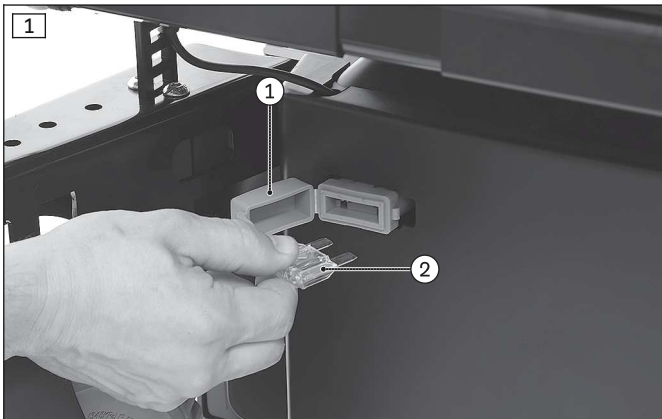
- ▶ Ziehen Sie bei sämtlichen Arbeiten an der Batterie zuerst die Sicherung heraus.
- ▶ Benutzen Sie bei allen Wartungsarbeiten an den Batterien nur isoliertes Werkzeug.
- ▶ Achten Sie beim Anschließen der Batteriekabel auf die richtige Polzuordnung. Beachten Sie dazu den Batterieschaltplan auf der Innenseite der Batterieabdeckung.

### 5.2 Sicherung einsetzen

##### **INFORMATION**

- ▶ Sollte die Schmelzsicherung ohne erkennbaren Grund wiederholt nach kurzer Zeit durchbrennen, ist das Fachpersonal zu kontaktieren.
- ▶ Bei längeren Standzeiten oder beim Versand des Elektrorollstuhls sollte die Sicherung entnommen werden.

Bevor der Elektrorollstuhl eingeschaltet werden kann, muss die Schmelzsicherung in den dafür vorgesehenen Sicherungshalter gesteckt werden. Dieser befindet sich vorn unter dem Sitz.



##### **Sicherung einstecken**

- 1) Die Sicherung aus der mitgelieferten Schutzhülle am Bedienpult entnehmen.
- 2) Den Deckel des Sicherungsgehäuses aufklappen (siehe Abb. 1, Pos. 1) und die Sicherung einstecken (siehe Abb. 1, Pos. 2). Dabei darauf achten, dass die Sicherung mittig in die dafür vorgesehenen Federkontakte eingedrückt wird und nicht seitlich schräg anliegt.
- 3) Den Deckel des Sicherungsgehäuses schließen.

### 5.3 Batterien laden

##### **⚠ WARNUNG**

##### **Falsches Laden oder Verwenden der Batterie**

Verletzungen durch Brand oder Explosion, Beschädigung der Batterie, Kurzschluss

- ▶ Beachten Sie die Sicherheitshinweise in der Gebrauchsanweisung (Benutzer), Kapitel „Gebrauch“ > „Batterien/Ladevorgang“.



**⚠️ WARNUNG****Unzureichende Belüftung des Ladegeräts beim Ladevorgang**

Verbrennungen durch Überhitzung/Entflammen des Ladegeräts

- ▶ Stellen Sie sicher, dass sich das Ladegerät beim Ladevorgang nicht überhitzen kann.
- ▶ Achten Sie darauf, dass die Kühlrippen bzw. die Lüftungsschlitze auf der Rückseite des Geräts nicht verdeckt sind.

**⚠️ VORSICHT****Tragen unpassender Arbeitskleidung**

Verätzungen durch mangelnden Schutz

- ▶ Tragen Sie bei Arbeiten an Batterien geeignete Arbeitskleidung (z. B. Handschuhe und Schutzbrille).

Alle Informationen zum Ladevorgang siehe die Gebrauchsanweisung (Benutzer) des Elektrorollstuhls. Der Elektrorollstuhl ist mit voll geladenen Batterien an den Benutzer zu übergeben.

**5.4 Rückenlehne hochklappen/herunterklappen**

Die Rückenlehne muss nach dem Auspacken hochgeklappt und befestigt werden.

Nähere Informationen dazu siehe die Gebrauchsanweisung (Benutzer) des Elektrorollstuhls.

**6 Einstellungen****6.1 Voraussetzungen****⚠️ WARNUNG****Fehlerhafte Einstellarbeiten**

Sturz, Umkippen oder Fehlhaltungen des Benutzers durch falsche Einstellungen

- ▶ Die nachfolgend beschriebenen Arbeiten dürfen nur durch das Fachpersonal durchgeführt werden.
- ▶ Die Einstellungen dürfen nur innerhalb der zulässigen Einstellbereiche vorgenommen werden, um die Stabilität nicht zu gefährden (siehe dieses Kapitel und Kapitel „Technische Daten“). Wenden Sie sich bei Fragen an den Service des Herstellers (Adressen siehe hintere Umschlagseite).
- ▶ Nehmen Sie Überprüfungen nur in Anwesenheit einer Hilfsperson vor.
- ▶ Falls nicht ausdrücklich beschrieben, dürfen Sie keine Einstellarbeiten mit einer im Produkt sitzenden Person durchführen.
- ▶ Sichern Sie bei allen Überprüfungen den Benutzer gegen Herausfallen.
- ▶ Ziehen Sie vor einem Test von Einstellungsänderungen mit sitzendem Benutzer alle Schraubverbindungen fest an.
- ▶ Prüfen Sie vor der Übergabe des Produkts die sichere Funktion.

**⚠️ VORSICHT****Nicht gesicherte Schraubverbindungen**

Klemmen, Quetschen, Umkippen, Sturz des Benutzers durch Montagefehler

- ▶ Ziehen Sie nach allen Einstellungen die Befestigungsschrauben und Befestigungsmuttern wieder fest. Beachten Sie dabei vorgegebene Anzugsmomente.
- ▶ Ersetzen Sie nach dem Lösen von Verschraubungen mit Gewindegewissicherung diese durch neue Verschraubungen mit Gewindegewissicherung oder sichern Sie die alten Verschraubungen mit Gewindegewissicherungsmasse mittlerer Festigkeit (z. B. Loctite 241).
- ▶ Ersetzen Sie selbstsichernde Schrauben und Muttern nach der Demontage immer durch neue selbstsichernde Schrauben und Muttern.

Feinanpassungen und Einstellarbeiten sollten immer in Anwesenheit des Benutzers vorgenommen werden. Während der Einstellarbeiten sollte der Benutzer aufrecht im Elektrorollstuhl sitzen.

Vor dem Einstellen sind alle Teile des Produkts gründlich zu reinigen.

Die für die Einstell- und Wartungsarbeiten benötigten Werkzeuge sowie die Anzugsmomente für Schraubverbindungen sind im Kapitel „Anhänge“ aufgeführt (siehe Seite 17).

## 6.2 Grundeinstellungen

Die nachfolgenden Einstellarbeiten werden in der beiliegenden Gebrauchsanweisung (Benutzer) näher beschrieben:

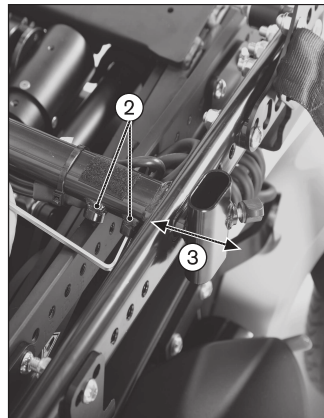
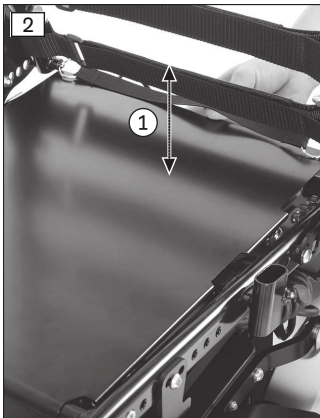
- Einstellen der Seitenteile
- Einstellen der Unterschenklänge
- Einstellen des Rückenwinkels
- Anpassen der Position des Bedienpults

## 6.3 Standardsitz einstellen

### 6.3.1 Seitenteile einstellen

#### INFORMATION

Nähere Informationen zum Verstellen der Höhe der Armauflagen, der Unterarmlänge und des Kleiderschutzes enthält die beiliegende Gebrauchsanweisung (Benutzer).



#### Breite der Seitenteile verstellen

- 1) Das Sitzblech abnehmen. Dazu von hinten unter das Sitzblech fassen und vom Sitzrahmen hochdrücken (siehe Abb. 2, Pos. 1).
- 2) Die Befestigungsschrauben am Sitzrahmen lösen (siehe Abb. 2, Pos. 2).
- 3) Die Seitenteilaufnahme in die gewünschte Position schieben (siehe Abb. 2, Pos. 3).
- 4) Die Befestigungsschrauben mit **10 Nm** festziehen (siehe Abb. 2, Pos. 2).
- 5) Das Sitzblech vorn am Sitzrahmen einhängen und hinten am Sitzrahmen herunterdrücken (siehe Abb. 2, Pos. 1).

### 6.3.2 Rückenbespannung einstellen

#### INFORMATION

Ein gut angepasster Rücken erleichtert das entspannte, dauerhafte Sitzen und reduziert die Gefahr von Folgeschäden und Druckstellen.

#### INFORMATION

Achten Sie darauf, dass der Benutzer mit seinem Becken möglichst weit hinten im Sitz sitzt, d. h. zwischen den Rückenrohren.

Die anpassbare Rückenbespannung kann segmentweise an die Bedürfnisse des Benutzers angepasst werden. Um die Bespannung richtig einzustellen, ist es erforderlich, dass der Benutzer beim Einstellvorgang im Rollstuhlsitz sitzt.



#### Rückenbespannung anpassen

- 1) Den Stoff des Rückenpolsters von den Klettbindern der Rückenbespannung abziehen und hochklappen.
- 2) Die Klettbinden nacheinander öffnen und lockern (siehe Abb. 3).

- 3) Die Spannung der Klettbänder von unten nach oben an das Gewicht und die anatomischen Gegebenheiten des Benutzers anpassen und nacheinander verschließen.

**INFORMATION: Die beiden Enden des Klettbandes müssen sich jeweils mindestens 100 mm überlappen.**

**INFORMATION: Stellen Sie jeweils die unteren Klettbänder etwas fester ein. Davon abweichende Anpassungen können im Einzelfall notwendig sein und obliegen dem begleitenden Therapeuten.**

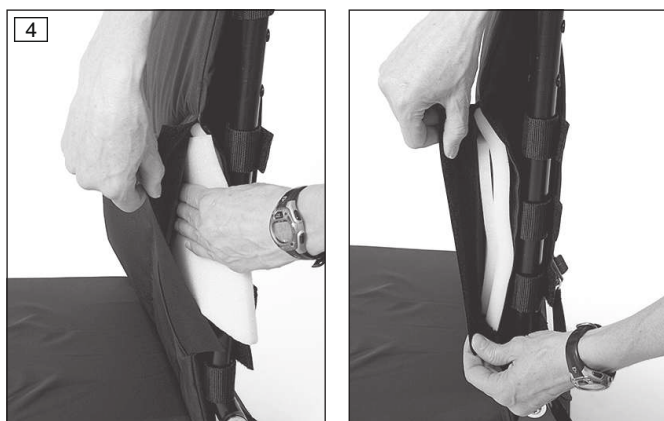
- 4) Den Stoff des Rückenpolsters wieder über die Klettbänder klappen und festdrücken.

### 6.3.3 Schaumstoffteile einsetzen

#### INFORMATION

Bitte beachten Sie, dass die Korrekturpolster nicht zum Lieferumfang gehören und auch nicht bei Ottobock bestellt werden können. Bitte nutzen Sie entsprechende Schaumstoffstücke aus ihrem Bestand.

Die Sitzposition kann durch die Verwendung unterschiedlicher Korrekturpolster in der Rückenlehne feineingestellt werden.



#### Rückenlehne feineinstellen

- 1) Das Rückenpolster seitlich öffnen. Dazu die Klettverschlüsse der seitlichen Öffnungen lösen.
- 2) Nach Bedarf die Korrekturpolster auswählen. Diese können durch Drehen/Verschieben in Position gebracht werden, um dem Benutzer eine zusätzliche seitliche Führung zu bieten.
- 3) Die Korrekturpolster nach Bedarf einschieben.
- 4) Die seitlichen Öffnungen des Rückenpolsters wieder festkletten.

### 6.4 Beckengurt einstellen

#### ⚠ VORSICHT

#### Falsches Vorgehen beim Einstellprozess

Verletzungen, Fehlhaltungen, Unwohlsein des Benutzers durch Einstellfehler

- ▶ Es liegt in der Verantwortung des Fachpersonals, die individuelle Positionierung und Anpassung des Gurtsystems vorzunehmen.
- ▶ Zu enge Einstellungen des Gurtsystems können zu unnötigen Schmerzen oder Unwohlsein des Benutzers führen.
- ▶ Zu lockere Einstellungen des Gurtsystems können dazu führen, dass der Benutzer in eine für ihn gefährliche Position rutschen kann. Zudem könnten sich die Befestigungsschnallen versehentlich öffnen, wenn diese auf feste Teile der Kleidung (z. B. Knöpfe) rutschen.

#### ⚠ VORSICHT

#### Fehlende Einweisung

Verletzungen, Fehlhaltungen, Unwohlsein des Benutzers durch Informationsfehler

- ▶ Es liegt in der Verantwortung des Fachpersonals, dass der Benutzer und/oder die Begleitperson sowie das Pflegepersonal die sachgemäße Einstellung, Nutzung, Wartung und Pflege des Gurtsystems verstanden hat.
- ▶ Stellen Sie insbesondere sicher, dass der Benutzer und/oder die Begleitperson sowie das Pflegepersonal wissen, wie man das Produkt schnell lockert und öffnet, damit es in Notfällen nicht zu Verzögerungen kommt.

Hinweise zum richtigen Positionieren des Benutzers im Sitz/Sitzsystem sowie zum Einstellen und Anlegen des Beckengurts sind der Gebrauchsanweisung (Benutzer) dieses Elektrorollstuhls zu entnehmen.

## 7 Steuerung anpassen

### **⚠ WARNUNG**

#### **Falsche Konfiguration der Steuerung**

Stürzen, Umkippen, Kollision durch nicht fachgerecht eingestellte Parameter

- ▶ Beachten Sie, dass geänderte Einstellungen von Parametern zu einer Änderung des Fahrverhaltens führen. Insbesondere Änderungen der Geschwindigkeits-, Beschleunigungs-, Brems- oder Joystickeinstellungen können zu unvorhergesehenen und in der Folge zu unkontrollierbaren Fahreigenschaften mit Unfallfolge führen.
- ▶ Die Änderung von Parametereinstellungen der Steuerung darf nur durch das Fachpersonal erfolgen. Der Hersteller oder der Steuerungshersteller haften nicht bei Schadensfällen, die durch nicht fachgerechte und nicht auf die Fähigkeiten des Benutzers abgestimmte Parametereinstellungen verursacht wurden.
- ▶ Der Benutzer muss nach jeder Änderung von Parametereinstellungen unter Aufsicht durch das Fachpersonal das Fahrverhalten des Produkts erproben.

### 7.1 Rollstuhlsteuerung

Bei Bedarf kann die bereits vorprogrammierte Rollstuhlsteuerung an die konkreten Bedürfnisse der Benutzer angepasst werden.

Angaben zur Bedienung der Rollstuhlsteuerung und zur Fehlerbeseitigung enthält die Gebrauchsanweisung (Benutzer).

Weiterführende Informationen zu möglichen Parametereinstellungen enthält die Service-Anleitung oder die mitgelieferte Gebrauchsanweisung des Steuerungsherstellers Curtiss-Wright.

## 8 Übergabe

### 8.1 Endkontrolle

Vor der Übergabe des Elektrorollstuhls muss eine Endkontrolle durchgeführt werden:

- Wurde das Produkt optimal an die physischen und psychischen Gegebenheiten des Benutzers angepasst (z. B. Sitz, Armauflage/Seitenteil, Beinstützen, Bedienpult)?
- Sind die Batterien geladen?
- Sind die Reifen der Räder korrekt aufgepumpt (Angaben siehe Reifenmantel und Kapitel "Technische Daten")?
- Lassen sich alle mechanischen und elektrischen Funktionen fehlerfrei ausführen?
- Lassen sich alle Steuerungsfunktionen fehlerfrei ausführen?
- Funktionieren die Bremsen?

### 8.2 Transport zum Kunden

### **⚠ VORSICHT**

#### **Ungenügende Arretierung beim Transport**

Quetschen, Klemmen von Körperteilen durch Nichtbeachten von Transportvorgaben

- ▶ Schalten Sie beim Transport in Fahrzeugen, Flugzeugen, Aufzügen oder Hebebühnen die Steuerung des Elektrorollstuhls aus und verriegeln Sie die Bremse.
- ▶ Sichern Sie den Elektrorollstuhl gemäß den Vorschriften des verwendeten Transporthilfsmittels.
- ▶ Sichern Sie den Elektrorollstuhl beim Transport in einem Fahrzeug ausreichend mit Spanngurten. Bringen Sie die Spanngurte nur in den entsprechenden Transportösen und an den vorgegebenen Anzurrpunkten an.

### **HINWEIS**

#### **Unsachgemäßer Transport**

Beschädigung des Produkts durch Nichtbeachten von Transportvorgaben

- ▶ Stellen Sie sicher, dass sich der Sitz vor dem Verladen und zum Transport des Elektrorollstuhls ganz unten befindet und die Rückenlehne in senkrechter Position steht.
- ▶ Verwenden Sie für den Transport nur ausreichend dimensionierte Hebezeuge (zum Gewicht des Elektrorollstuhls siehe Kapitel „Technische Daten“).

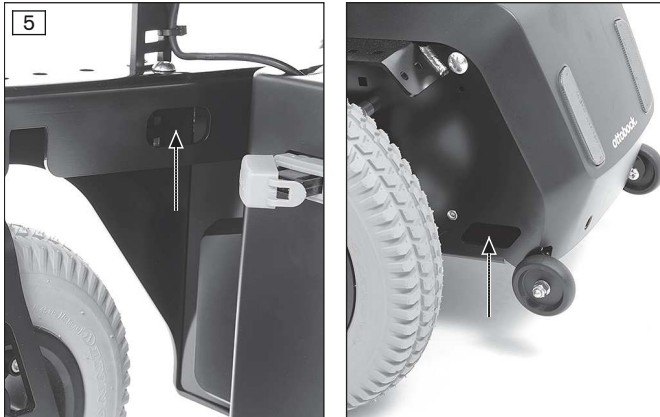
**HINWEIS****Verwenden einer ungeeigneten Verpackung**

Beschädigung des Produkts durch Transport in falscher Verpackung

- ▶ Verwenden Sie zur Auslieferung des Produkts nur die Originalverpackung.

**8.2.1 Packmaß verringern**

Angaben zur Verringerung des Packmaßes enthält die Gebrauchsanweisung (Benutzer).

**8.2.2 Transportfertig machen****Elektrorollstuhl transportieren**

- 1) Den Elektrorollstuhl auf seinem Transportplatz platzieren.

**INFORMATION: Zum Hochheben oder Tragen des Elektrorollstuhls sind die Transportösen vorn und hinten am Rahmen geeignet.**

- 2) Die Steuerung ausschalten.
- 3) Die Bremsverriegelung prüfen. Der Elektrorollstuhl darf sich nicht schieben lassen.

**Bei Bedarf:** Die Bremse verriegeln.

- 4) Den Elektrorollstuhl mit Spanngurten an den Transportösen am Transportmittel befestigen (siehe Abb. 5, Pfeile).

**8.3 Übergabe des Produkts****⚠ WARNUNG****Fehlende Einweisung**

Umkippen, Sturz des Benutzers durch mangelnde Kenntnisse

- ▶ Weisen Sie den Benutzer oder die Begleitperson bei der Übergabe in den sicheren Gebrauch des Produkts ein.

Zur sicheren Übergabe des Produkts müssen folgende Handlungsschritte eingehalten werden:

- Mit dem Benutzer des Produkts sollte ein Probeeinstieg und eine abschließende Sitzprobe durchgeführt werden. Hierbei ist vor allem auf die Positionierung nach medizinischen Gesichtspunkten zu achten.
- Der Benutzer und eventuelle Begleitpersonen müssen in den sicheren Gebrauch des Produkts unterwiesen werden. Dazu ist insbesondere die beiliegende Gebrauchsanweisung (Benutzer) zu verwenden.
- Die Gebrauchsanweisung (Benutzer) ist bei Übergabe des Rollstuhls dem Benutzer oder einer Begleitperson zu übergeben.
- Die Einweisung des Benutzers in das Produkt sowie die Aufklärung über die Restrisiken sollte der Benutzer oder die Begleitperson quittieren.
- **Je nach Ausstattung:** Zusätzlich sind auch die mitgelieferten Gebrauchsanweisungen zum Zubehör zu übergeben.

**9 Wartung und Reparatur**

Der Hersteller empfiehlt eine regelmäßige Wartung des Produkts alle **12 Monate**.

Nähere Hinweise zur Pflege des Produkts sowie zur Wartung/Reparatur enthält die Gebrauchsanweisung (Benutzer).

Ausführliche Angaben zu Reparaturen sowie zu Programmierarbeiten/Fehlerbeseitigungen an der Steuerung enthält die Serviceanleitung.

## 10 Entsorgung

### 10.1 Hinweise zur Entsorgung

#### HINWEIS

##### Entsorgung der Batterie

Umweltverschmutzung durch Entsorgungsfehler

- ▶ Beachten Sie beim Umgang mit den Batterien die aufgedruckten Hinweise des Batterieherstellers.
- ▶ Beachten Sie, dass Batterien nicht als Hausmüll entsorgt werden dürfen.

Alle Komponenten des Produkts sind gemäß den jeweiligen landesspezifisch geltenden Umweltschutzbestimmungen zu entsorgen.

### 10.2 Hinweise zum Wiedereinsatz

#### ⚠ VORSICHT

##### Gebrauchte Sitzpolster

Funktionale bzw. hygienische Risiken durch Wiedereinsatz

- ▶ Tauschen Sie die Sitzpolster bei einem Wiedereinsatz aus.

Das Produkt ist zum Wiedereinsatz geeignet.

Produkte im Wiedereinsatz unterliegen – ähnlich wie gebrauchte Maschinen oder Fahrzeuge – einer besonderen Belastung. Die Merkmale und Leistungen dürfen sich nicht derart ändern, dass die Sicherheit der Benutzer und Dritter während der Gebrauchsdauer gefährdet wird.

Für den Wiedereinsatz das betreffende Produkt gründlich reinigen und desinfizieren. Anschließend das Produkt von Fachpersonal auf Zustand, Verschleiß und Beschädigungen überprüfen lassen. Verschlossene und beschädigte Teile sowie für den Benutzer unpassende oder ungeeignete Komponenten austauschen.

Detailinformationen zum Austausch der Teile sowie Angaben zu benötigten Werkzeugen enthält die Serviceanleitung.

## 11 Rechtliche Hinweise

Alle rechtlichen Bedingungen unterliegen dem jeweiligen Landesrecht des Verwenderlandes und können dementsprechend variieren.

### 11.1 Haftung

Der Hersteller haftet, wenn das Produkt gemäß den Beschreibungen und Anweisungen in diesem Dokument verwendet wird. Für Schäden, die durch Nichtbeachtung dieses Dokuments, insbesondere durch unsachgemäße Verwendung oder unerlaubte Veränderung des Produkts verursacht werden, haftet der Hersteller nicht.

### 11.2 Garantie

Nähere Informationen zu den Garantiebedingungen erteilt der Service des Herstellers (Adressen siehe hintere Umschlaginnenseite).

### 11.3 Lebensdauer

Erwartete Lebensdauer: **5 Jahre**

Die erwartete Lebensdauer wurde bei der Auslegung, der Herstellung und den Vorgaben zur bestimmungsgemäßen Verwendung des Produkts zu Grunde gelegt. Diese beinhalten auch Vorgaben zur Instandhaltung, zur Sicherung der Wirksamkeit und zur Sicherheit des Produkts.

## 12 Technische Daten

#### INFORMATION

- ▶ Viele technische Daten sind nachfolgend in mm angegeben. Beachten Sie, dass – sofern nicht anders angegeben – die Einstellungen am Produkt nicht im mm-Bereich, sondern nur in Schritten von ca. **0,5 cm** oder **1 cm** vorgenommen werden.
- ▶ Beachten Sie, dass bei Einstellarbeiten die erreichten Werte von den nachfolgend aufgeführten Werten abweichen können. Die Abweichung kann **±10 mm und ±2°** betragen.



<b>Anwendungsklasse (gemäß DIN EN 12184)</b>	
Klasse B	
<b>Antriebsart</b>	
Heckantrieb	
<b>Gewicht</b>	
Leergewicht	93,5 kg (206 lbs)
Zulässiges Gesamtgewicht	Genauere Angabe siehe Typenschild
<b>Zuladung</b>	
Maximale Zuladung (Benutzergewicht + Gepäck)	160 kg (352.7 lbs); Zuladung reduziert sich je nach Ausstattung
<b>Maße – Standardsitz Groß</b>	
Effektive Sitztiefe*	420 – 500 mm (16.5" – 19.7")
Effektive Sitzbreite*	440 – 480 mm (16.9" – 18.9")
Vordere Sitzhöhe*	410 – 570 mm (16.1" – 22.4")
Unterschenkellänge**	150 – 470 mm (5.9" – 18.5")
Rückenhöhe	450/500/550 mm (17.7"/19.7"/21.6")

\* in Schritten von 20 mm

\*\* in Schritten von 10 mm

<b>Maße und Gewichte</b>	
Winkel der Sitzebene	-3° / 0° / 3° / 6° / 9° (je nach Anpassung durch das Fachpersonal)
Winkel von Bein zum Sitz	90° – 170°
Abstand von der Armlehne zum Sitz	225 – 375 mm (8.9" – 14.8")
Vordere Stellung der Armlehnen	300 – 580 mm (11.8" – 22.8")
Armauflagenlänge (Standard)	260 mm (10,2") / 280 mm (10.9") [abhängig von verbauter Armauflage]
Vorderster Punkt des Seitenteils (gemessen zum Rücken)	Minimal: 335 mm (13.1"); Maximal: 450 mm (17.8")
Gesamtbreite*	585 mm (22.9")
Gesamthöhe**	980 – 1080 mm (38.2" – 42.2")
Gesamtlänge (ohne Beinstütze)**	825 mm (32.3")
Gesamtlänge (mit Beinstütze)**	Minimal: 1050 mm (41.3"); Maximal: 1250 mm (49.2")
Transportgewichte***	siehe "Gewicht", davon Gewicht abnehmbarer Teile: Beinstütze: ca. 2,2 kg (4.9 lbs) Abnehmbares Seitenteil: ca. 3 kg (6.6 lbs)
Minimaler Wenderadius****	800 mm (31.5")
Wendebereich****	1335 mm (52.2")
Bodenfreiheit	75 mm (2.95") [bei 14" Antriebsrädern gefedert und 9" Lenkrädern mit ungefederter Lenkradgabel]
Reifengröße Lenkrad	9"
Reifengröße Antriebsrad	14"

\*Werte gelten für Ausstattung mit Standardsitz Klein

\*\* je nach Konfiguration

\*\*\* Gewicht des schwersten Teils

\*\*\*\* angegebener Wert = kleinste Einstellung

<b>Packmaß (Staulänge x Staubreite x Stauhöhe)</b>	
Staulänge*	1000 mm (39.4")
Staubreite*	Minimal: 585 mm (22.9"); Maximal: 595 mm (23.1")
Stauhöhe*	Minimal: 500 mm (19.7"); Maximal: 830 mm (32.7")

\* abhängig von Konfiguration und Optionen

<b>Sitz- und Rückenverstellung</b>	
Sitzneigung (werkseitig)	0°
Rückenwinkel**	Minimal: 90°; Maximal: 120°
Beinstützenwinkel**	90°

<b>Reifen</b>	
Reifentyp	Luftbereifung oder PU-Bereifung (je nach Ausstattung)
Luftdruck	Bei Luftbereifung: Den Luftdruck entsprechend der Angabe auf den Reifenmantel einstellen, um Verletzungen oder Schäden am Produkt zu vermeiden: 3,5 bar/350 kPa/50 PSI

<b>Fahrdaten &gt;</b>	
Geschwindigkeit*	6 km/h (3.7 mph)
Nennsteigung**	7° (12 %)
Dynamische Stabilität – bergauf***	7° (12 %)
Statische Stabilität – bergauf/bergab	9° (15,8 %)
Statische Stabilität – seitwärts	9° (15,8 %)
Überwindbare Hindernisse	50 mm (2")
Bremsweg (gemäß DIN EN 12184:2014)****	bei 6 km/h (3.7 mph): 1000 mm (39.4") – auf der Waagrechten

\* Die angegebene Geschwindigkeit kann um  $\pm 10$  % abweichen.

\*\* Die Steuerung und Motoren müssen vor Überlastung geschützt werden. Deswegen ist die Dauersteigfähigkeit abhängig vom Gesamtgewicht (Rollstuhlgewicht + Benutzergewicht + Gepäck) sowie von der Bodenbeschaffenheit, Außentemperatur, Batteriespannung und der Fahrweise des Benutzers. Die Dauersteigfähigkeit kann individuell erheblich niedriger sein als die angegebene Steigfähigkeit.

\*\*\* Zugelassene Steigfähigkeit mit aufgerichteter Rückenlehne.

\*\*\*\* Der Bremsweg kann sich aufgrund von Benutzergewicht, Gepäck, Reifenzustand sowie von Witterungsverhältnissen und Untergrund entsprechend verlängern.

<b>Reichweite (in der Ebene)*</b>	
Batterie mit 56 Ah (C5) / 60,4 Ah (C20)	ca. 35 km (22 miles)

\*Die angegebene Reichweite wurde unter definierten Bedingungen gemäß ISO 7176-4 ermittelt. In der Praxis kann sich die Reichweite um bis zu **50** % reduzieren. Siehe dazu das Kapitel „Reichweite“ in der Gebrauchsanweisung (Benutzer).

<b>Elektrische Anlage*</b>	
IP Schutzart (gemäß DIN EN 60529)	IP44
Betriebsspannung	24 V DC
Beleuchtung	
LED-Frontlicht	24 V, wartungsfrei
LED-Hecklicht	24 V, wartungsfrei
Sicherung	80 A
Ladegerät	Details siehe mitgelieferte Gebrauchsanweisung zum Ladegerät

\* Das Produkt erfüllt alle Anforderungen der ISO 7176-14.

<b>Batterie</b>	
Batterien	2 x 12 V; 56 Ah (C5) / 60,4 Ah (C20); AGM; wartungsfrei

<b>Steuerung</b>	
Modell	VR2
Max. Ausgangsstrom pro Motor	70 A
ansteuerbare Sitzfunktionen	maximal 2
Kraft zur Betätigung des Joysticks am Standard-Bedienpult	1,6 N

<b>Zulässige Umgebungsbedingungen</b>	
Betriebstemperatur	-15 °C bis +40 °C (+5 °F bis +104 °F)
Transport- und Lagertemperatur	-15 °C bis +40 °C (+5 °F bis +104 °F)



<b>Zulässige Umgebungsbedingungen</b>	
Luftfeuchtigkeit	45 % bis 85 %; nicht kondensierend

<b>Korrosionsschutz</b>	
Korrosionsschutz	KTL-Tauchlackierung / Pulverbeschichtung

## 13 Anhänge

### 13.1 Benötigte Werkzeuge

Für Einstell- und Wartungsarbeiten werden folgende Werkzeuge benötigt:

- Innensechskantschlüssel der Größen 3, 4, 5, 6
- Ring- und Maulschlüssel der Größen 10, 11, 13, 19, 24
- Drehmomentschlüssel (Messbereiche 5 – 50 Nm)

### 13.2 Anzugsmomente der Schraubverbindungen

Soweit nicht anders angegeben werden Schraubverbindungen mit folgenden Anzugsmomenten festgezogen:

- Gewindedurchmesser M4: 3 Nm
- Gewindedurchmesser M5: 5 Nm
- Gewindedurchmesser M6: 10 Nm
- Gewindedurchmesser M8: 25 Nm



# Kundenservice/Customer Service

## Europe

Otto Bock HealthCare Deutschland GmbH  
Max-Näder-Str. 15 · 37115 Duderstadt · Germany  
T +49 5527 848-3433 · F +49 5527 848-1460  
healthcare@ottobock.de · www.ottobock.de

Otto Bock Healthcare Products GmbH  
Brehmstraße 16 · 1110 Wien · Austria  
F +43 1 5267985  
service-admin.vienna@ottobock.com · www.ottobock.at

Otto Bock Adria d.o.o. Sarajevo  
Ramiza Salčina 85  
71000 Sarajevo · Bosnia-Herzegovina  
T +387 33 255-405 · F +387 33 255-401  
obadria@bih.net.ba · www.ottobockadria.com.ba

Otto Bock Bulgaria Ltd.  
41 Tzar Boris III' Blvd. · 1612 Sofia · Bulgaria  
T +359 2 80 57 980 · F +359 2 80 57 982  
info@ottobock.bg · www.ottobock.bg

Otto Bock Suisse AG  
Luzerner Kantonsspital 10 · 6000 Luzern 16 · Suisse  
T +41 41 455 61 71 · F +41 41 455 61 70  
suisse@ottobock.com · www.ottobock.ch

Otto Bock ČR s.r.o.  
Protetická 460 · 33008 Zruč-Senec · Czech Republic  
T +420 377825044 · F +420 377825036  
email@ottobock.cz · www.ottobock.cz

Otto Bock Iberica S.A.  
C/Majada, 1 · 28760 Tres Cantos (Madrid) · Spain  
T +34 91 8063000 · F +34 91 8060415  
info@ottobock.es · www.ottobock.es

Otto Bock France SNC  
4 rue de la Réunion · CS 90011  
91978 Courtaboeuf Cedex · France  
T +33 1 69188830 · F +33 1 69071802  
information@ottobock.fr · www.ottobock.fr

Otto Bock Healthcare plc  
32, Parsonage Road · Englefield Green  
Egham, Surrey TW20 0LD · United Kingdom  
T +44 1784 744900 · F +44 1784 744901  
buckuk@ottobock.com · www.ottobock.co.uk

Otto Bock Hungária Kft.  
Tatai út 74. · 1135 Budapest · Hungary  
T +36 1 4511020 · F +36 1 4511021  
info@ottobock.hu · www.ottobock.hu

Otto Bock Adria d.o.o.  
Dr. Franje Tuđmana 14 · 10431 Sveta Nedelja · Croatia  
T +385 1 3361 544 · F +385 1 3365 986  
ottobockadria@ottobock.hr · www.ottobock.hr

Otto Bock Italia Srl Us  
Via Filippo Turati 5/7 · 40054 Budrio (BO) · Italy  
T +39 051 692-4711 · F +39 051 692-4720  
info.italia@ottobock.com · www.ottobock.it

Otto Bock Benelux B.V.  
Mandenmaker 14 · 5253 RC  
Nieuwkuijk · The Netherlands  
T +31 73 5186488 · F +31 73 5114960  
info.benelux@ottobock.com · www.ottobock.nl

Industria Ortopédica Otto Bock Unip. Lda.  
Av. Miguel Bombarda, 21 - 2º Esq.  
1050-161 Lisboa · Portugal  
T +351 21 3535587 · F +351 21 3535590  
ottobockportugal@mail.telepac.pt

Otto Bock Polska Sp. z o. o.  
Ulica Korolowa 3 · 61-029 Poznań · Poland  
T +48 61 6538250 · F +48 61 6538031  
ottobock@ottobock.pl · www.ottobock.pl

Otto Bock Romania srl  
Șos de Centura Chitila - Mogoșoaia Nr. 3  
077405 Chitila, Jud. Ilfov · Romania  
T +40 21 4363110 · F +40 21 4363023  
info@ottobock.ro · www.ottobock.ro

OOO Otto Bock Service  
p/o Pultikovo, Business Park „Greenwood”,  
Building 7, 69 km MKAD  
143441 Moscow Region/Krasnogorskiy Rayon  
Russian Federation  
T +7 495 564 8360 · F +7 495 564 8363  
info@ottobock.ru · www.ottobock.ru

Otto Bock Scandinavia AB  
Postal: Box 4041 · 169 04 Solna · Sweden  
Visiting: Barks Väg 7, Solna, Sweden  
SE: T +46 11 28 06 89 · NO: T +47 23142600  
FI: T +35 8 10 400 6940 · DK: T +45 70 22 32 74  
To order: order@ottobock.se  
Inquiries: info@ottobock.se  
professionals.ottobock.se

Otto Bock Slovakia s.r.o.  
Röntgenova 26 · 851 01 Bratislava 5 · Slovak Republic  
T +421 2 32 78 20 70 · F +421 2 32 78 20 89  
info@ottobock.sk · www.ottobock.sk

Otto Bock Sava d.o.o.  
Industrijska bb · 34000 Kragujevac · Republika Srbija  
T +381 34 351 671 · F +381 34 351 671  
info@ottobock.rs · www.ottobock.rs

Otto Bock Ortopedi ve  
Rehabilitasyon Tekniği Ltd. Şti.  
Mecidiyeköy Mah. Lati Lokum Sok.  
Meriç Sitesi B Blok No: 30/B  
34387 Mecidiyeköy-İstanbul · Turkey  
T +90 212 3565040 · F +90 212 3566688  
info@ottobock.com.tr · www.ottobock.com.tr

## Africa

Otto Bock Algérie E.U.R.L.  
32, rue Ahcène Outaleb · Coopérative les Mimosas  
Mackle-Ben Aknoun · Alger · DZ Algérie  
T +213 21 913863 · F +213 21 913863  
information@ottobock.fr · www.ottobock.fr

Otto Bock Egypt S.A.E.  
28 Soliman Abaza St. Mohandessein · Giza · Egypt  
T +20 2 37606818 · F +20 2 37605734  
info@ottobock.com.eg · www.ottobock.com.eg

Otto Bock South Africa (Pty) Ltd  
Building 3 Thornhill Office Park · 94 Bekker Road  
Midrand · Johannesburg · South Africa  
T +27 11 564 9360  
info-southafrica@ottobock.co.za  
www.ottobock.co.za

## Americas

Otto Bock Argentina S.A.  
Av. Belgrano 1477 · CP 1093  
Ciudad Autónoma de Buenos Aires · Argentina  
T +54 11 5032-8201 / 5032-8202  
atencionclientes@ottobock.com.ar  
www.ottobock.com.ar

Otto Bock do Brasil Tecnica Ortopédica Ltda.  
Alameda Maria Tereza, 4036, Bairro Dois Córregos  
CEP: 13.278-181, Valinhos-São Paulo · Brasil  
T +55 19 3729 3500 · F +55 19 3269 6061  
ottobock@ottobock.com.br · www.ottobock.com.br

Otto Bock HealthCare Canada  
5470 Harvester Road  
Burlington, Ontario, L7L 5N5, Canada  
T +1 800 665 3327 · F +1 800 463 3659  
CACustomerService@ottobock.com  
www.ottobock.ca

Oficina Ottobock Habana  
Calle 3ra entre 78 y 80.  
Edificio Jerusalem · Oficina 112 · Calle 3ra.  
Playa, La Habana. Cuba  
T +53 720 430 69 · +53 720 430 81  
hector.corcho@ottobock.com.br  
www.ottobock.com.br

Otto Bock HealthCare Andina Ltda.  
Calle 138 No 53-38 · Bogotá · Colombia  
T +57 1 8619988 · F +57 1 8619977  
info@ottobock.com.co · www.ottobock.com.co

Otto Bock de Mexico S.A. de C.V.  
Prolongación Calle 18 No. 178-A  
Col. San Pedro de los Pinos  
C.P. 01180 México, D.F. · Mexico  
T +52 55 5575 0290 · F +52 55 5575 0234  
info@ottobock.com.mx · www.ottobock.com.mx

Otto Bock HealthCare LP  
11501 Alterra Parkway Suite 600  
Austin, TX 78758 · USA  
T +1 800 328 4058 · F +1 800 962 2549  
USCustomerService@ottobock.com  
www.ottobockus.com

## Asia/Pacific

Otto Bock Australia Pty. Ltd.  
Suite 1.01, Century Corporate Centre  
62 Norwest Boulevard  
Baulkham Hills NSW 2153 · Australia  
T +61 2 8818 2800 · F +61 2 8814 4500  
healthcare@ottobock.com.au · www.ottobock.com.au

Beijing Otto Bock Orthopaedic Industries Co., Ltd.  
B12E, Universal Business Park  
10 Jiuxianqiao Road, Chao Yang District  
Beijing, 100015, P.R. China  
T +8610 8598 6880 · F +8610 8598 0040  
news-service@ottobock.com.cn  
www.ottobock.com.cn

Otto Bock Asia Pacific Ltd.  
Unit 1004, 10/F, Greenfield Tower, Concordia Plaza  
1 Science Museum Road, Tsim Sha Tsui  
Kowloon, Hong Kong · China  
T +852 2598 9772 · F +852 2598 7886  
info@ottobock.com.hk · www.ottobock.com

Otto Bock HealthCare India Pvt. Ltd.  
20th Floor, Express Towers  
Nariman Point, Mumbai 400 021 · India  
T +91 22 2274 5500 / 5501 / 5502  
information@indiaottobock.com · www.ottobock.in

Otto Bock Japan K. K.  
Yokogawa Building 8F, 4-4-44 Shibaura  
Minato-ku, Tokyo, 108-0023 · Japan  
T +81 3 3798-2111 · F +81 3 3798-2112  
ottobock@ottobock.co.jp · www.ottobock.co.jp

Otto Bock Korea HealthCare Inc.  
4F Agaworld Building · 1357-74, Seocho-dong  
Seocho-ku, 137-070 Seoul · Korea  
T +82 2 577-3831 · F +82 2 577-3828  
info@ottobockkorea.com · www.ottobockkorea.com

Otto Bock South East Asia Co., Ltd.  
1741 Paholyothin Road  
Kwaeng Chatuchark · Khet Chatuchark  
Bangkok 10900 · Thailand  
T +66 2 930 3030 · F +66 2 930 3311  
obsea@ottobock.co.th · www.ottobock.co.th

## Other countries

Ottobock SE & Co. KGaA  
Max-Näder-Straße 15 · 37115 Duderstadt · Germany  
T +49 5527 848-1590 · F +49 5527 848-1676  
reha-export@ottobock.de · www.ottobock.com

Ihr Fachhändler | Your specialist dealer



Otto Bock Mobility Solutions GmbH  
Lindenstraße 13 · 07426 Königsee/Germany  
[www.ottobock.com](http://www.ottobock.com)

