



Ventus

HR Upute za uporabu (Stručno osoblje) 3

Sadržaj



1	Predgovor	5
2	Namjenska uporaba.....	5
2.1	Svrha uporabe	5
2.2	Indikacije, kontraindikacije	5
2.3	Kvalifikacija	5
3	Sigurnost.....	5
3.1	Značenje simbola upozorenja	5
3.2	Opće sigurnosne napomene	6
3.3	Sigurnosne napomene za montažu	6
3.4	Ostale napomene.....	6
3.5	Označna pločica	6
4	Isporuka	7
4.1	Sadržaj isporuke	7
4.2	Opcije	7
4.3	Skladištenje	7
5	Uspostavljanje uporabljivosti	7
5.1	Sastavljanje	7
6	Postavke	8
6.1	Preduvjeti	8
6.2	Namještanje pogonskih kotača	8
6.2.1	Namještanje dubine pogonskih kotača	9
6.2.1.1	Pomicanje kliznika na okviru	9
6.2.1.2	Pomicanje kliznika sa sustavom amortizera	9
6.2.2	Namještanje visine i nagiba sjedala	10
6.2.2.1	Namještanje visine pogonskih kotača	10
6.2.2.2	Namještanje visine pogonskih kotača u sustavu amortizera	10
6.2.3	Namještanje nagiba pogonskog kotača	11
6.2.3.1	Namještanje nagiba pogonskih kotača od 0°/3°/6°/9°	11
6.2.4	Namještanje razmaka kotača (dodatno namještanje)	12
6.2.5	Namještanje geometrije kotača	14
6.2.6	Namještanje utične osovine	14
6.2.7	Namještanja pri povećanju razmaka osovina	15
6.3	Namještanje upravljačkih kotača	16
6.3.1	Namještanje nagiba upravljačke glave	16
6.3.2	Pomicanje upravljačkih kotača	18
6.4	Namještanje ručnih kočnica	19
6.4.1	Namještanje kočnica s koljenastom polugom	19
6.4.2	Namještanje škarastih kočnica	19
6.4.3	Posebnosti pri namještanju	20
6.5	Namještanje naslona za leđa	20
6.5.1	Namještanje visine naslona za leđa	20
6.5.2	Namještanje kuta nagiba naslona za leđa	20
6.5.3	Namještanje ručki za guranje	21
6.6	Namještanje presvlake naslona za leđa / presvlake sjedala	21
6.6.1	Namještanje presvlake naslona za leđa	21
6.6.2	Namještanje presvlake sjedala	22
6.7	Namještanje oslonaca za noge	23
6.7.1	Namještanje duljine potkoljenice	23
6.7.2	Namještanje kuta oslonca	24
6.7.3	Montaža i namještanje bočnih blokada	24
6.8	Namještanje bočnih stranica	25
6.8.1	Namještanje oslonca za ruke namjestivog po visini	25
6.8.2	Namještanje pojastučenog oslonca za ruke	25
6.8.3	Namještanje bočnih stranica „Standard” i „zaštita za odjeću”	26
6.8.4	Montaža i namještanje okretne jedinice i oslonaca za podlaktice	26

6.9	Namještanje zaštite od prevrtanja i pomagala pri naginjanju.....	27
6.9.1	Namještanje zaštite od prevrtanja	27
6.9.2	Montaža i namještanje pomagala pri naginjanju.....	28
6.10	Namještanje pojasa za zdjelicu.....	28
6.11	Montaža i namještanje naslona za glavu	29
7	Predaja	29
7.1	Završna kontrola	29
7.2	Transport do kupca	30
7.3	Predaja proizvoda	30
8	Održavanje i popravljnje	30
9	Zbrinjavanje.....	30
9.1	Upute za zbrinjavanje	30
9.2	Napomene za ponovnu uporabu.....	30
10	Pravne napomene	30
10.1	Odgovornost	30
10.2	Jamstvo	31
10.3	Životni vijek	31
11	Tehnički podatci.....	31
12	Dodatci	36
12.1	Potreban alat	36
12.2	Zatezni momenti vijčanih spojeva.....	36

1 Predgovor

INFORMACIJA

Datum posljednjeg ažuriranja: 2020-03-19

- ▶ Pažljivo pročitajte ovaj dokument prije uporabe proizvoda i pridržavajte se sigurnosnih napomena.
- ▶ Podučite korisnika o sigurnoj uporabi proizvoda.
- ▶ Obratite se proizvođaču u slučaju pitanja o proizvodu ili pojave problema.
- ▶ Svaki ozbiljan štetni događaj povezan s proizvodom, posebice pogoršanje zdravstvenog stanja, prijavite proizvođaču i nadležnom tijelu u svojoj zemlji.
- ▶ Sačuvajte ovaj dokument.

INFORMACIJA

- ▶ Nove informacije o sigurnosti proizvoda i opozivima proizvoda te izjavu o sukladnosti dobit ćete na e-adresi oa@ottobock.com ili u proizvođačevu servisu (adrese se nalaze na unutarnjoj stranici poledine ili na poledini).
- ▶ Ovaj dokument možete zatražiti kao PDF datoteku na e-adresi oa@ottobock.com ili u proizvođačevu servisu (adrese se nalaze na unutarnjoj stranici poledine ili na poledini). PDF datoteka može se prikazati i u uvećanom prikazu.

Proizvod je namješten u skladu s podacima na narudžbenici. Unatoč tome može se dogoditi da je potrebno provesti fino prilagođavanje i namještanje u skladu s medicinskom dijagnozom ili korisnikovim potrebama.

Ove će vam upute za uporabu prenijeti znanje potrebno za namještanje. Takve radove provedite u bliskom dogovoru s korisnikom.

Obratite pozornost na sljedeće:

- Upute za uporabu (stručno osoblje) namijenjene su samo stručnom osoblju i ostaju kod njega.
- Proizvođač preporuča redovito provjeravanje prilagodbi proizvoda kako bi se dugoročno zajamčila optimalna njega. Posebice kod djece i mladih potrebna je polugodišnja kontrola.
- Proizvođač pridržava pravo na tehničke izmjene u odnosu na izvedbu opisanu u ovim uputama za uporabu.

2 Namjenska uporaba

Sigurnost u radu proizvoda zajamčena je samo u slučaju namjenske uporabe u skladu s podacima u ovim uputama za uporabu (stručno osoblje) te u uputama za uporabu (korisnik). Konačnu odgovornost za rad bez nezgoda snosi korisnik.

2.1 Svrha uporabe

Pobliže informacije o svrsi uporabe naći ćete u uputama za uporabu (korisnik).

2.2 Indikacije, kontraindikacije




Pobliže informacije o indikacijama i kontraindikacijama pogledajte u uputama za uporabu (korisnik).

2.3 Kvalifikacija

Radove opisane u nastavku smije obavljati samo stručno osoblje. Pritom se valja pridržavati svih proizvođačevih uputa i svih važećih zakonskih propisa. Dodatne informacije možete zatražiti od proizvođačeva servisa (adrese se nalaze na unutarnjoj stranici poledine ili na poledini).

3 Sigurnost

3.1 Značenje simbola upozorenja

 UPOZORENJE	Upozorenje na moguće opasnosti od teških nezgoda i ozljeda.
 OPREZ	Upozorenje na moguće opasnosti od nezgoda i ozljeda.
 NAPOMENA	Upozorenje na moguća tehnička oštećenja.

3.2 Opće sigurnosne napomene

⚠ OPREZ

Uporaba neodgovarajućih alata

Uklještenje, nagnječenje ili oštećenje proizvoda uslijed primjene pogrešnog alata

- ▶ Pri izvođenju radova koristite se samo alatom prikladnim za uvjete na radnom mjestu uz čiju je namjensku uporabu zajamčena sigurnost i zaštita zdravlja.
- ▶ Imajte na umu također i podatke iz poglavlja „Potreban alat“.

NAPOMENA

Prevrtnje ili pad proizvoda

Oštećenje proizvoda uslijed nepostojanja učvršćenja

- ▶ Proizvod tijekom svih radova osigurajte od prevrtanja ili pada.
- ▶ Kada radite na radnoj klupi, proizvod uvijek osigurajte steznom napravom.

3.3 Sigurnosne napomene za montažu

⚠ UPOZORENJE

Izmijenjeni promjeri/položaji montaže kotača

Pad, prevrtanje korisnika uslijed kotača koji se blokiraju

- ▶ Izmjena veličine i položaja upravljačkih kotača te veličine pogonskih kotača može pri većim brzinama izazvati lepetanje upravljačkih kotača. Ako je potrebno izmijeniti vodoravni smjer okvira invalidskih kolica, obavite to (vidi poglavlje „Namještanje pogonskih kotača“, „Namještanje upravljačkih kotača“).

⚠ UPOZORENJE

Neispravna montaža odvojivih kotača

Prevrtnje, pad korisnika zbog kotača koji se otpuštaju

- ▶ Nakon svakog dograđivanja provjerite pravilan dosjed kotača koji se mogu skinuti. Utične osovine moraju biti čvrsto blokirane u prihvatu kotača.

3.4 Ostale napomene

INFORMACIJA

Serijski broj potreban za pitanja i narudžbe nalazi se na tipskoj pločici. Objašnjenja o tipskoj pločici nalaze se u poglavlju „Tipska pločica“ (vidi stranicu 6).

3.5 Označna pločica

Označne pločice nalaze se na okviru.

Naljepnica/etiketa	Značenje
	A Proizvođačev naziv proizvoda
	B Oznaka CE
	C Maksimalno dodatno opterećenje (vidi poglavlje „Tehnički podatci“)
	D Podatci o proizvođaču / adresa
	E Serijski broj ¹⁾
	F Datum proizvodnje ²⁾
	G Simbol medicinskog proizvoda (Medical Device)
	H UPOZORENJE! Prije uporabe pročitajte upute za uporabu. Obratite pozornost na važne podatke u vezi sa sigurnošću (npr. upozorenja, mjere opreza).
	I Proizvođač nije odobrio proizvod za uporabu kao sjedalo u vozilima za prijevoz osoba ograničene mobilnosti
	J Proizvođačeva oznaka artikla za varijantu proizvoda
K Serijski broj (PI) ^{3),1)}	
L Globalni broj artikla (Global Trade Item Number) (DI) ⁴⁾	

- 1) YYYY = godina proizvodnje; WW = tjedan proizvodnje; PP = mjesto proizvodnje; XXXX = uzastopni serijski broj proizvodnje
- 2) YYYY = godina proizvodnje; MM = mjesec proizvodnje; DD = dan proizvodnje
- 3) UDI-PI prema standardu GS1; UDI = Unique Device Identifier, PI = Product Identifier
- 4) UDI-DI prema standardu GS1; UDI = Unique Device Identifier, DI = Device Identifier
- Ostale pločice s upozorenjima vidi u uputama za uporabu (korisnik).

4 Isporuka

4.1 Sadržaj isporuke

- prethodno montirana invalidska kolica
- 2 pogonska kotača (montirana ili priložena)
- opcije u skladu s narudžbom
- upute za uporabu (stručno osoblje), upute za uporabu (korisnik)
- upute za uporabu pribora (ovisno o opremi).

Jastuk sjedala nije dio osnovne opreme.

4.2 Opcije

Način funkcioniranja i uporaba opcija pobliže su opisani u uputama za uporabu (korisnik).
Moguće opcije/dijelovi pribora posve su popisani u narudžbenici.

4.3 Skladištenje

Invalidska kolica čuvajte u zatvorenim, suhim prostorijama te zaštićena od vanjskih utjecaja. Konkretno informacije o uvjetima skladištenja: vidi stranicu 31.

Invalidska se kolica s PU-gumama pri duljem skladištenju ne smiju odložiti s aktiviranom kočnicom s koljenastom polugom jer bi se gume mogle deformirati.

Pazite na dovoljan razmak od izvora topline. U slučaju duljih vremena stajanja ili jakog zagrijavanja guma (npr. u blizini grijaćih tijela ili pri jakom sunčevu zračenju iza staklenih stijenki) gume se mogu trajno deformirati.

5 Uspostavljanje uporabljivosti

5.1 Sastavljanje

OPREZ

Otvoreni bridovi za nagnječenje

Uklještenje, nagnječenje uslijed pogrešnog rukovanja

- ▶ Pri rasklapanju naslona za leđa proizvod držite samo za određene sastavne dijelove.

OPREZ

Neizvršena provjera uporabljivosti prije uporabe

Prevrtanje, pad uslijed pogrešaka pri namještanju ili montaži

- ▶ Prije prve uporabe provjerite namještene postavke proizvoda.
- ▶ Pri svakoj montaži provjerite pravilan dosjed pogonskih kotača. Utične osovine moraju biti čvrsto blokirane u prihvatnoj utičnici.
- ▶ Posebice pazite na sigurnost od prevrtanja, lak hod kotača i pravilan rad kočnica.
- ▶ Provjerite tlak zraka. Pravilan tlak zraka otisnut je na bočnoj strani gume. Pazite da su obje gume ispunjene jednakim tlakom zraka.

- 1) Pogonske kotače utaknite u prihvate za kotače. Nakon što se gumb otpusti, utične osovine ne bi se smjele moći ukloniti.
- 2) Po potrebi: naslon za leđa postavite okomito i pustite da se uglavi.
- 3) Bočne stranice zakrenite u njihov položaj i umetnite u jastuke bočnih stranica.
- 4) Po potrebi: postavite vrpcu za listove.
- 5) Postavite jastuk.

6 Postavke

6.1 Preduvjeti

⚠ UPOZORENJE

Neispravni radovi namještanja

Prevrtanje, pad ili neispravna držanja korisnika zbog pogrešnih postavki

- ▶ Montažu i namještanje smije obavljati samo stručno osoblje.
- ▶ Smiju se provoditi samo namještanja opisana u ovim uputama za uporabu.
- ▶ Namještanja su dopuštena samo u odobrenim područjima namještanja kako se ne bi ugrozila stabilnost (vidi ovo poglavlje i poglavlje „Tehnički podatci“). U slučaju pitanja obratite se proizvođačevu servisu (adrese se nalaze na poleđini).
- ▶ Ispitivanja obavljajte samo kada je prisutan pomagač.
- ▶ Ako nije izričito navedeno, namještanje se ne smije obavljati kada korisnik sjedi u proizvodu.
- ▶ Korisnika tijekom svih ispitivanja osigurajte od ispadanja.
- ▶ Prije ispitivanja promijenjenih postavki, dok korisnik sjedi, pritegnite sve vijčane spojeve.
- ▶ Prije nego što predate proizvod, ispitajte funkcionira li sigurno.

⚠ OPREZ

Neosigurani vijčani spojevi

Uklještenje, nagnječenje, prevrtanje, pad korisnika zbog pogrešaka pri montaži

- ▶ Nakon svih namještanja ponovno čvrsto pritegnite učvršne vijke i učvršne matice. Pritom poštujujte zadane za-
tezne momente.
- ▶ Vijčane spojeve s osiguranjem vijaka nakon otpuštanja zamijenite novim vijčanim spojevima s osiguranjem vija-
ka ili stare vijčane spojeve učvrstite masom za osiguranje navoja srednje čvrstoće (npr. Loctite 241).
- ▶ Samoosiguravajuće vijke i matice nakon demontaže uvijek zamijenite novim samoosiguravajućim vijcima i mati-
cama.

Fine prilagodbe i radove namještanja valjalo bi uvijek izvoditi kada je korisnik prisutan. Tijekom radova namještanja korisnik bi trebao sjediti uspravno u invalidskim kolicima.

Prije namještanja valja temeljito očistiti sve dijelove proizvoda.

Alat potreban za radove namještanja i održavanja naveden je u poglavlju „Prilozi“ (vidi stranicu 36 i dalje).

6.2 Namještanje pogonskih kotača

⚠ UPOZORENJE

Nepostojeće fino namještanje pogonskih kotača

Prevrtanje, pad korisnika zbog pogrešnih postavki

- ▶ Provjerite jesu li postojeće postavke invalidskih kolica sigurne od prevrtanja te funkcioniraju li pogonski kotači. Izbjegavajte ekstremne postavke.

⚠ UPOZORENJE

Pogrešno namješten razmak osovina

Prevrtanje, pad korisnika uslijed nestabilnih postavki

- ▶ Uzmite u obzir da bi se korisnik, ako su pogonski kotači montirani naprijed te u slučaju nepovoljnog položaja tijela, mogao prevrnuti unatrag već i na ravnoj površini.
- ▶ Za neuvježbane korisnike te u slučaju ekstremnih postavki pogonskog kotača koristite se zaštitom od prevrtanja.
- ▶ Kod korisnika kojima su amputirane natkoljenice pogonske kotače obvezno pomaknite prema natrag. Time se poboljšava stabilnost invalidskih kolica.

⚠ OPREZ

Pogrešna montaža nagibnog modula

Prevrtanje, pad korisnika zbog nedostatka trakcije

- ▶ Nemojte previše izvući nagibni modul. Nagibni modul pri montaži mora posve biti obuhvaćen steznim spojem.

INFORMACIJA

Promjenom položaja pogonskog kotača može se promijeniti kut upravljačke glave u odnosu na tlo. No, on uvijek mora iznositi **pribl. 90°** te ga stoga valja prikladno naknadno ugoditi. Kočnicu s koljenastom polugom valja ponovno naknadno ugoditi.

6.2.1 Namještanje dubine pogonskih kotača

Vodoravni položaj pogonskog kotača mijenja se pomicanjem kliznika na okviru. Posljedice su sljedeće:

Položaj pogonskog kotača	Posljedice
pomicanje prema natrag (pasivna postavka)	<ul style="list-style-type: none"> • veći razmak osovina • veći krug zakretanja • veći stupanj stabilnosti invalidskih kolica • invalidska se kolica pri prelaženju prepreka teže mogu prevrnuti prema natrag • preporuča se namještanje za neuvježbane korisnike
Pomicanje prema naprijed (aktivna postavka)	<ul style="list-style-type: none"> • manji razmak osovina • rasterećenje upravljačkih kotača = veća okretljivost • manji stupanj stabilnosti invalidskih kolica • invalidska se kolica pri prelaženju prepreka lakše mogu prevrnuti prema natrag <p>INFORMACIJA: po potrebi valja montirati zaštitu od prevrtanja.</p> <ul style="list-style-type: none"> • preporuča se namještanje samo za uvježbane korisnike

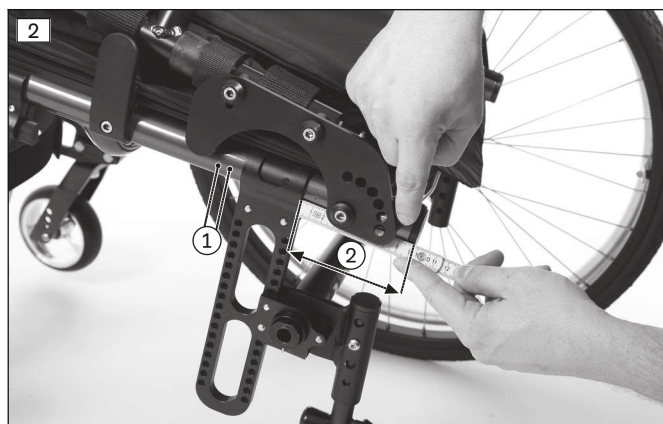
6.2.1.1 Pomicanje kliznika na okviru

Kliznici se po okviru od cijevi mogu kontinuirano vodoravno pomicati. Za pojednostavljeno namještanje okvir ima točkasti raster s 9 položaja (vidi sl. 65).

- 1) Skinite kotače.
- 2) Invalidska kolica postavite naglavce.
- 3) Otpustite 2 x 2 imbus-vijka na kliznicima ispod sjedišta (vidi sl. 1, poz. 1).
- 4) Kliznik s jedinicom osovine pomaknite u željeni položaj (vidi sl. 1, poz. 2):
 - Za grubu orijentaciju iskoristite točkasti raster (vidi sl. 2, poz. 1).
 - Za finu orijentaciju ponovno izmjerite udaljenost između kraja cijevi i vanjske strane kliznika (vidi sl. 2, poz. 2).
- 5) Pazite da je dubina jednako namještena. Lijevi i desni kliznik moraju nakon pomicanja zauzeti točno isti vodoravni položaj na okviru.
- 6) Imbus-vijke pritegnite s **10 Nm** (vidi sl. 1, poz. 1).

INFORMACIJA

Nakon namještanja valja provjeriti te eventualno ponovno namjestiti geometriju pogonskog kotača, nagib upravljačke glave te kočnicu s koljenastom polugom (vidi dotična poglavlja).

**6.2.1.2 Pomicanje kliznika sa sustavom amortizera**

Pomicanje se provodi kao kod kliznika bez sustava amortizera

6.2.2 Namještanje visine i nagiba sjedala

Položaj pogonskog kotača	Posljedice
Pomicanje prema gore	<ul style="list-style-type: none"> što je položaj pogonskog kotača viši, to je sjedište više nagnuto prema natrag invalidska se kolica pri prelaženju prepreka lakše mogu prevrnuti prema natrag izmijenjeno težište uzrokuje dublje/stabilnije sjedenje u invalidskim kolicima u kombinaciji s namještanjem visine upravljačkih korača visina sjedala može se dalje prilagođavati
Pomicanje prema dolje	<ul style="list-style-type: none"> što je položaj pogonskog kotača niži, to je sjedište manje nagnuto prema natrag invalidska se kolica pri prelaženju prepreka teže mogu prevrnuti prema natrag u kombinaciji s namještanjem visine upravljačkih korača visina sjedala može se dalje prilagođavati

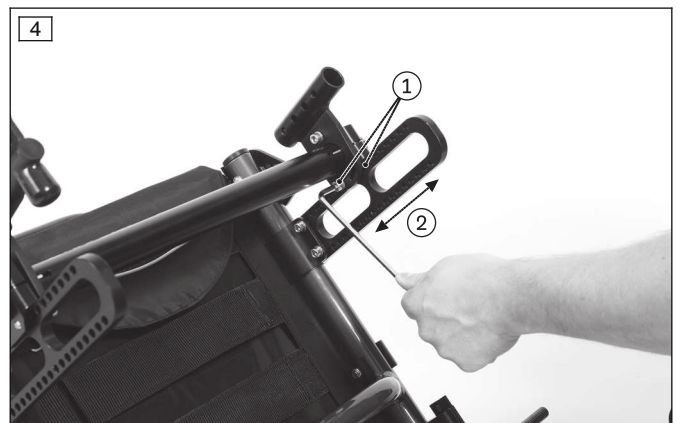
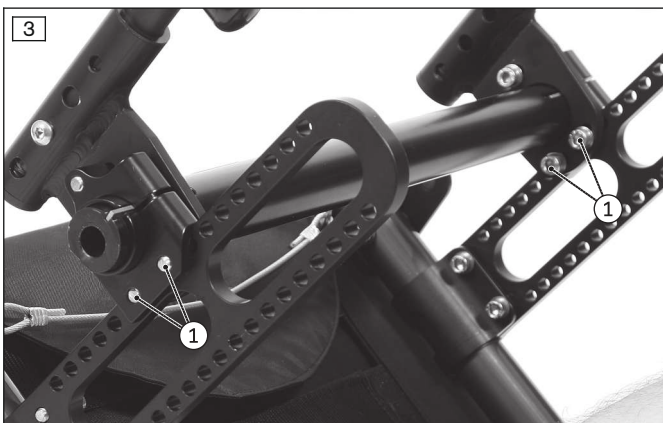
6.2.2.1 Namještanje visine pogonskih kotača

Pogonski kotači mogu se okomito namjestiti: u klizniku „dugom“ u 15 položaja visine (vidi sl. 65), a u klizniku „srednjem“ u 10 položaja visine (nije na slici).

- 1) Skinite kotače.
 - 2) Invalidska kolica postavite naglavce.
 - 3) Otpustite i uklonite 2 imbus-vijka na svakoj steznoj objumici na klizniku (vidi sl. 3, poz. 1; sl. s prihvatom pribora).
 - 4) Jedinicu osovine pomaknite u željeni položaj na klizniku (vidi sl. 4, poz. 2): Pazite da je namještena jednaka visina.
 - 5) Imbus-vijke pritegnite s **10 Nm** (vidi sl. 3, poz. 1).
- Lijeva i desna stezna objumica moraju nakon pomicanja zauzeti isti okomiti položaj u klizniku.

INFORMACIJA

Nakon namještanja valja provjeriti te eventualno ponovno namjestiti geometriju pogonskog kotača, nagib upravljačke glave te kočnicu s koljenastom polugom (vidi dotična poglavlja).



6.2.2.2 Namještanje visine pogonskih kotača u sustavu amortizera

Pogonski kotači mogu se okomito (vidi sl. 5) pomaknuti: u amortizeru „kratkom“ u 3 položaja visine (vidi sl. 69), a u amortizeru „dugom“ u 5 položaja visine (vidi sl. 70).

- 1) Skinite kotače.
- 2) Invalidska kolica postavite naglavce.
- 3) Otpustite i uklonite 2 imbus-vijka na svakoj rupičastoj ploči sa stezne objumice/razmaknog elementa (vidi sl. 6, poz. 1). Skinite jedinicu osovine (vidi sl. 6, poz. 2).
- 4) Razmakne elemente uklonite te pomaknite u željeni položaj na rupičastoj ploči (vidi sl. 7). Pazite da je namještena jednaka visina.

Samo po potrebi: okrenite razmakne elemente (vidi sl. 8).

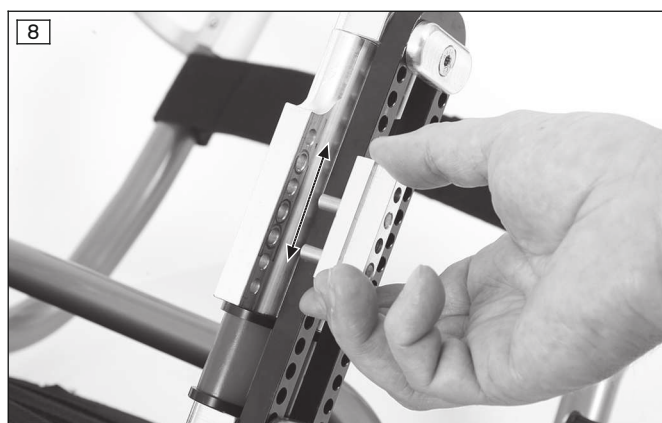
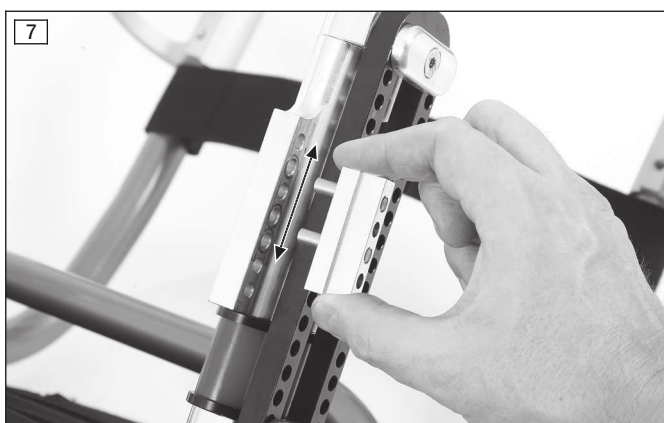
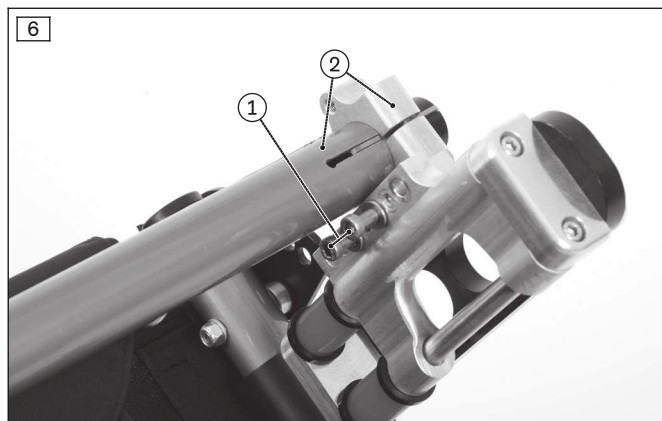
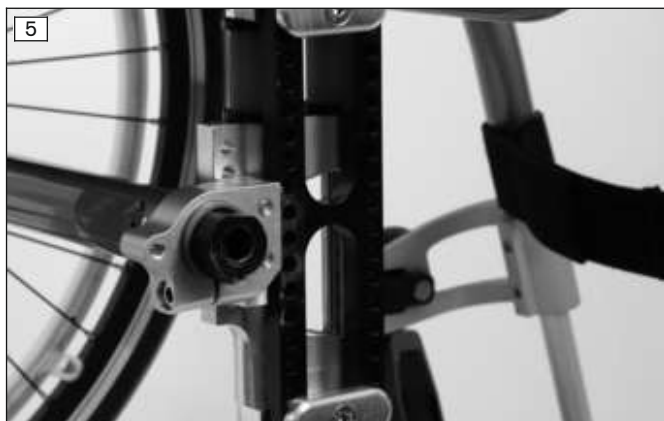
- 5) Jedinicu osovine sa steznom objumicom držite na jednakoj visini s rupičastim pločama (vidi sl. 6, poz. 2).
- 6) Imbus-vijke na svakoj rupičastoj ploči iznutra pritegnite s **10 Nm** (vidi sl. 6, poz. 1).
→ Lijeva i desna stezna objumica moraju nakon pomicanja zauzeti isti okomiti položaj u klizniku.
- 7) Ponovno postavite kotače.

INFORMACIJA

Nakon namještanja valja provjeriti te eventualno ponovno namjestiti geometriju pogonskog kotača, nagib upravljačke glave te kočnicu s koljenastom polugom (vidi dotična poglavlja).

INFORMACIJA

Demontažom i okretanjem rupičaste ploče u amortizeru „dugom“ mogu se provesti dodatna namještanja visine. Za demontažu/montažu vidi upute za servisiranje 647G829.

**6.2.3 Namještanje nagiba pogonskog kotača**

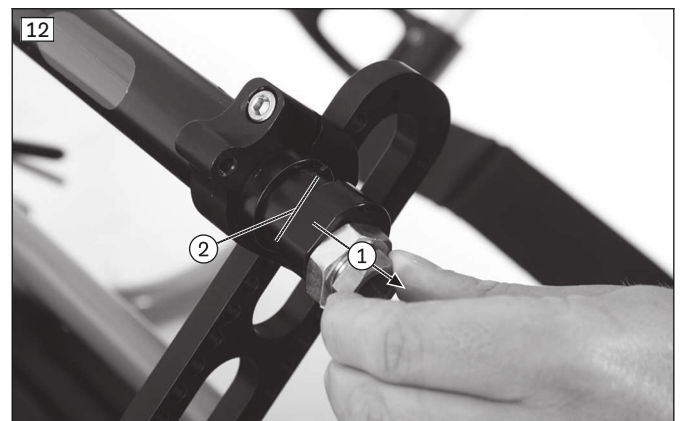
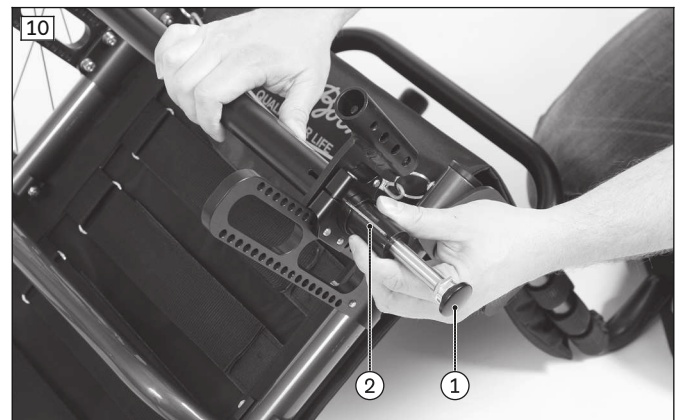
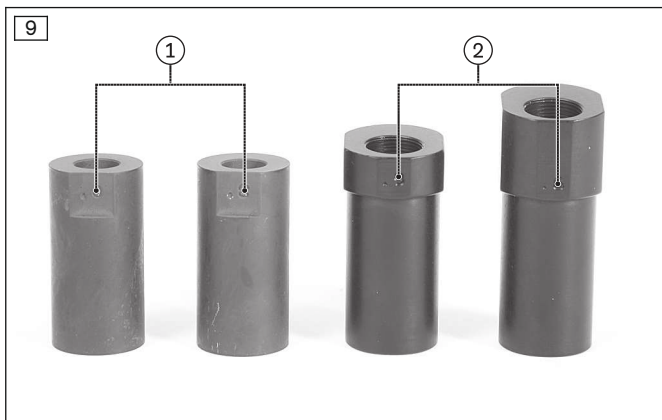
Položaj pogonskog kotača	Posljedice
Položaj u 0°	<ul style="list-style-type: none"> • uzak razmak kotača, odlično držanje pravca • malen otpor pri kotrljanju
Nagib kotača	<ul style="list-style-type: none"> • invalidska kolica postaju okretnija, okretljivija i stabilnija što se tiče prevrtanja u stranu • položaj kotača štiti šake pri vrtnji obruča za pokretanje • povećava se ukupna širina • povećani otpor pri kotrljanju

6.2.3.1 Namještanje nagiba pogonskih kotača od 0°/3°/6°/9°

Dogradni sustav proizvoda nudi nagibne module za različite ukošene položaje pogonskih kotača (0° i 3°: vidi sl. 9, poz. 1; 6° i 9°: vidi sl. 9, poz. 2).

- 1) Skinite kotače.
- 2) Invalidska kolica postavite naglavce.

- 3) Otpustite stezni vijak na steznoj objumici (vidi sl. 13, poz. 1; vidi sl. 11, poz. 1).
INFORMACIJA: imajte na umu da se zamjena najprije vrši na jednoj pa na drugoj strani ili istovremeno.
INFORMACIJA: Imajte na umu da razmak kotača valja simetrično namjestiti na objema stranama.
- 4) **Skinite nagibni modul:**
 - **Samo kod nagibnog modula 0°/3°:** utičnu osovinu pogonskog kotača utaknite u nagibni modul kao pomagalo pri vađenju (vidi sl. 10, poz. 1/2) te modul izvadite pomoću utične osovine.
 - **Samo kod nagibnog modula 6°/9°:** rukom izvadite nagibni modul i instalacijsku armaturu (vidi sl. 12, poz. 1).
- 5) Zamijenite i montirajte nagibni modul.
 - Razmak kotača namjestite tako da se ukoso postavljeni pogonski kotači slobodno vrte (vidi stranicu 12).
 - **Samo kod nagibnog modula 0°/3°:** cijeli nagibni modul pri montaži mora posve biti obuhvaćen steznom objumicom. Položaj provjerite naknadnim mjerenjem (vidi sl. 15).
 - **Samo kod nagibnog modula 6°/9°:** nagibni modul pri montaži mora do kraja biti gurnut u steznu objumicu (vidi sl. 12, poz. 2).
- 6) Nagibni modul steznim vijkom lagano pričvrstite na steznu objumicu.
- 7) Nagibni modul na drugoj strani zamijenite na jednak način. Pazite na to da su oba nagibna modula simetrično namještena.
- 8) Nataknite kotače.
- 9) Namjestite geometriju kotača (vidi stranicu 14).
- 10) Stezne vijke pritegnite s **10 Nm** (vidi sl. 13, poz. 1; vidi sl. 11, poz. 1).



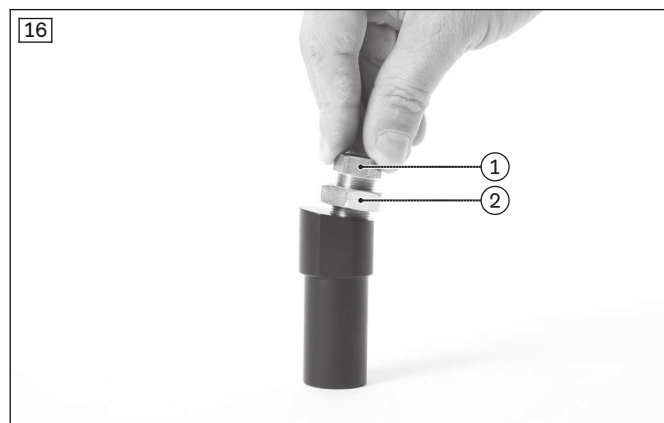
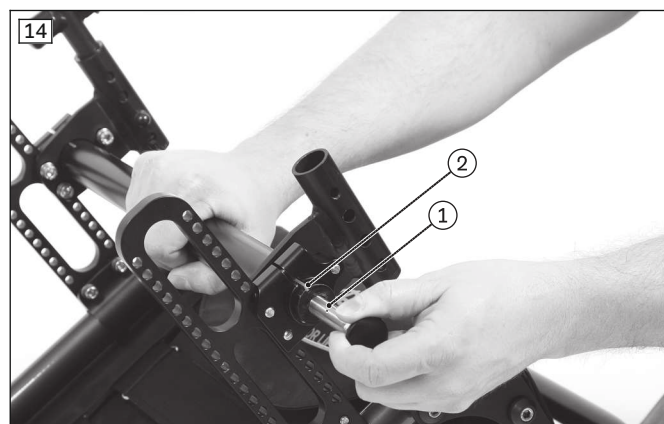
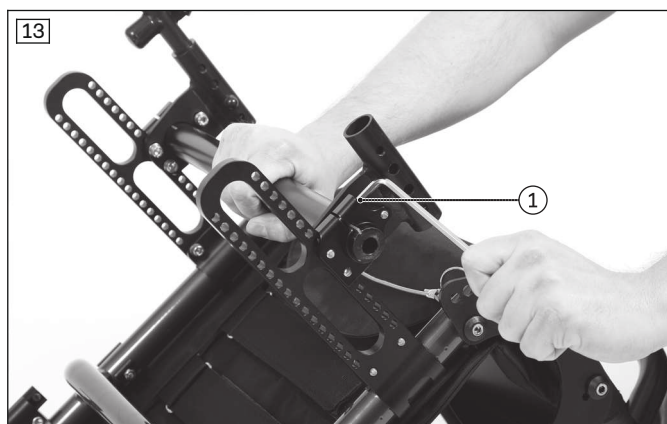
6.2.4 Namještanje razmaka kotača (dodatno namještanje)

Nagibni moduli 0° i 3° (vidi sl. 9, poz. 1) mogu se pomaknuti u steznoj objumici radi namještanja razmaka kotača. Kod nagibnih modula 6° i 9° (vidi sl. 9, poz. 2) razmak kotača mijenja se pomicanjem na instalacijskoj armaturi spojenoj vijcima (vidi sl. 16, poz. 1).

Namještanje kod nagibnog modula 0°/3°

- 1) Skinite kotače.
- 2) Invalidska kolica postavite naglavce.

- 3) Otpustite stezni vijak na steznoj objumici (vidi sl. 13, poz. 1).
INFORMACIJA: imajte na umu da se namještanje najprije mora obaviti na jednoj pa na drugoj strani.
INFORMACIJA: Imajte na umu da razmak kotača valja simetrično namjestiti na objema stranama.
- 4) Utičnu osovinu pogonskog kotača utaknite u nagibni modul kao pomagalo za vađenje (vidi sl. 14, poz. 1).
- 5) Nagibni modul (vidi sl. 14, poz. 2) pomoću utične osovine pomaknite prema van ili mekanim čekićem prema unutra u željeni položaj.
 → Nagibni modul nemojte previše izvući. Nagibni modul pri montaži mora posve biti obuhvaćen steznom objumicom.
 → Položaj provjerite naknadnim mjerenjem (vidi sl. 15).
- 6) Nagibni modul steznim vijkom lagano pričvrstite na steznu objumicu.
- 7) Razmak kotača na drugoj steznoj objumici namjestite na jednak način. Pazite na to da su oba nagibna modula simetrično namještena.
- 8) Natakните kotače.
- 9) Namjestite geometriju kotača (vidi stranicu 14).
- 10) Stezne vijke pritegnite s **10 Nm** (vidi sl. 13, poz. 1).



Namještanje kod nagibnog modula 6°/9°

- 1) Skinite kotače.
- 2) Invalidska kolica postavite naglavce.
- 3) Otpustite protumaticu na instalacijskoj armaturi (vidi sl. 16, poz. 2).
- 4) Pomoću instalacijske armature namjestite željeni razmak kotača (vidi sl. 16, poz. 1). Po potrebi natakните kotač kako biste provjerili vrti li se slobodno.
INFORMACIJA: Imajte na umu da razmak kotača valja simetrično namjestiti na objema stranama.
- 5) Lagano pritegnite protumaticu na instalacijskoj armaturi.
- 6) Razmak kotača na drugom nagibnom modulu namjestite na jednak način.
- 7) Natakните kotače.
- 8) Namjestite geometriju kotača (vidi stranicu 14).
- 9) Protumaticu pritegnite s **50 Nm** (vidi sl. 16, poz. 2).

6.2.5 Namještanje geometrije kotača

INFORMACIJA

- ▶ Nakon sljedećih promjena obvezno valja namjestiti geometriju kotača:
 - promjena razmaka kotača: vidi stranicu 12
 - promjena nagiba pogonskih kotača: vidi stranicu 11
- ▶ Nakon sljedećih promjena valja provjeriti i po potrebi namjestiti geometriju kotača:
 - pomicanje pogonskog kotača u dubinu: vidi stranicu 9
 - promjena visine pogonskog kotača: vidi stranicu 10

INFORMACIJA

- ▶ Geometriju kotača namjestite i provjerite na objema stranama.
 - ▶ Pri svakom namještanju geometrije kotača pripazite da razmak uvijek bude simetrično namješten. Za to na objema stranama izmjerite razmak između vanjske strane nagibnog modula i vanjske strane stezne obujmice (vidi sl. 15).
 - ▶ Nakon svakog namještanja geometrije kotača obvezno valja provjeriti nagib upravljačke glave (vidi stranicu 16 i dalje).
- > Stezni vijci na steznim obujmicama moraju biti tako otpušteni da su nagibni moduli i osovina pogonskog kotača samo lagano učvršćeni (vidi stranicu 12).
- 1) Invalidska kolica postavite na ravnu površinu. Pritom spriječite da se osovina vrti.
 - 2) Pogonski kotač lagano izvucite kako biste bili slobodni pri montaži.
 - 3) Libelu postavite na nagibni modul (vidi sl. 17).
 - 4) Nagibni modul pažljivo vrtite sve dok se libela na nađe u sredini (nije na slici).
Po potrebi, primjerice nakon promjene nagiba kotača, dodatno pažljivo vrtite osovinu pogonskog kotača sve dok se libela ne nađe u sredini (vidi sl. 18).
 - 5) Stezne vijke na steznim obujmicama pritegnite s **10 Nm** (vidi sl. 13, poz. 1).



6.2.6 Namještanje utične osovine

Utičnu osovinu valja namjestiti tako da se pravilno uglavi i da ne postoji zračnost između kotača i osovine.

- 1) Utičnu osovinu s po jednim okastim i viličastim ključem pridržavajte za glavu (veličina ključa: **19 mm**) i za vrh (veličina ključa: **11 mm**).
- 2) Zračnost namjestite zatezanjem i otpuštanjem matice na glavi utične osovine (vidi sl. 19, poz. 1).



6.2.7 Namještanja pri povećanju razmaka osovina

Proizvođač nudi povećanje razmaka osovina za ovaj proizvod. To povećanje omogućuje primjenu invalidskih kolica s prilagodljivim ručnim biciklom (invalidska kolica s dvostrukom osovinom: vidi sl. 20) ili posebno pasivne postavke invalidskih kolica (vidi sl. 21, poz. 1). Povećanje razmaka osovina isporučuje se ugrađeno ovisno o narudžbi.

Sva namještanja s montiranim povećanjem razmaka osovina vrše se analogno namještanjima bez povećanja razmaka osovina:

- pomicanje pogonskog kotača u dubinu: vidi stranicu 9
- namještanje visine pogonskih kotača: vidi stranicu 10

Osobitost: za namještanje visine pogonskog kotača na svakom klizniku valja otpustiti i pomaknuti 4 imbus-vijka (vidi sl. 22, poz. 1).

- Namještanje razmaka kotača: vidi stranicu 12

Osobitost: za namještanje razmaka kotača kod nagibnog modula $0^{\circ}/3^{\circ}$ valja otpustiti stezne spojeve povećanja razmaka osovina (vidi sl. 22, poz. 2). Razmak kotača kod nagibnog modula $6^{\circ}/9^{\circ}$ namješta se pomicanjem instalacijske armature (vidi sl. 16).

- Namještanje nagiba pogonskih kotača: vidi stranicu 11

Osobitost: za zamjenu nagibnih modula valja otpustiti stezne spojeve povećanja razmaka osovina (vidi sl. 22, poz. 2).

INFORMACIJA: u slučaju povećanja razmaka osovina kotača u kombinaciji s dvostrukom osovinom mogu se kombinirati samo određeni nagibni moduli:

– Nagibni moduli prednje osovine/nagibni moduli stražnje osovine: $0^{\circ}/3^{\circ}$, $3^{\circ}/6^{\circ}$ ili $6^{\circ}/9^{\circ}$.

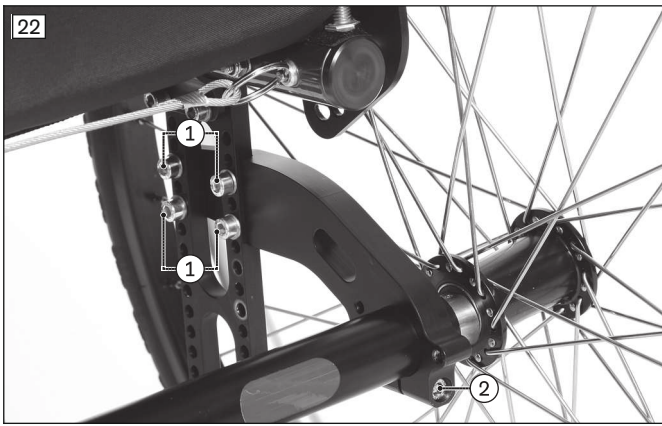
- Namještanje kočnice s koljenastom polugom: vidi stranicu 19

Osobitost: u slučaju ekstremnih postavki povećanje razmaka osovina valja rabiti u kombinaciji s kočnicom s koljenastom polugom „Upgrade“ (vidi sl. 21, poz. 2).

Po potrebi valja pomaknuti držač kočnice iza blokade jastuka bočne stranice.

OPREZ: pad, prevrtanje. Ako se povećanje razmaka osovina pogonskih kotača rabi u kombinaciji s dvostrukom osovinom, kada se pogonski kotači pomaknu u stražnjoj osovini (npr. radi prilagodbe ručnog bicikla), nema funkcije kočnice. Informirajte korisnika.





Povećanje razmaka osovina i zaštita odjeće

Kada je povećanje razmaka osovina montirano, bočne se stranice radi sjedanja mogu sklopiti na sljedeći način:

- Bočna stranica „Standard“ može se sklopiti prema natrag (vidi sl. 23).
- Bočna stranica „zaštita odjeće“ može se objesiti prema natrag (vidi sl. 24) i spustiti prema dolje (vidi sl. 25).

Naknadna dogradnja

Ako se tijekom prve primjene ustanovi da je potrebno naknadno ugraditi povećanje razmaka osovine, valja se koristiti uputama za servisiranje 647G829.



6.3 Namještanje upravljačkih kotača

6.3.1 Namještanje nagiba upravljačke glave

⚠ UPOZORENJE

Oštećenje ekscentra pri radovima namještanja

Gubitak vilice upravljačkog kotača

- Pri promjeni položaja upravljačke glave na okviru provjerite je li unutarnji navoj M8 oštećen i prema potrebi zamijenite ekscentar.

Nakon što su pogonski kotači namješteni za korisnika, valja ponovno namjestiti nagib upravljačke glave na prilagodniku upravljačkih kotača.

Kako bi se zajamčilo optimalno ponašanje invalidskih kolica u vožnji, osovina vijka u oba prilagodnika upravljačkog kotača mora stajati okomito u odnosu na pod. Prilagodnici upravljačkih kotača omogućuju kontinuirano namještanje tog kuta.

Namještanje nagiba upravljačke glave – vilica upravljačkog kotača „Standard“

- 1) Plastičnu masku s unutarnje strane okvira skinite polugom (nije na slici).
- 2) Lagano otpustite imbus-vijke na unutarnjoj strani okvira (vidi sl. 26, poz. 1/2). Po potrebi otpustite i pomaknite prednji vijak (vidi sl. 26, poz. 1).
- 3) Skinite zaštitni čep (vidi sl. 27, poz. 1).
- 4) Lagano otpustite imbus-vijak na ekscentru (vidi sl. 27, poz. 2).

- 5) Postavite libelu (vidi sl. 27, poz. 3).
 - 6) Upravljačku osovinu širokim plosnatim odvijačem namjestite okomito. Libelu za to valja postaviti u središnji položaj (vidi sl. 28).
 - 7) Imbus-vijak na ekscentru pritegnite s **10 Nm** (vidi sl. 27, poz. 2).
 - 8) Imbus-vijke na unutarnjoj strani okvira pritegnite s **23 Nm** (vidi sl. 26, poz. 1/2).
 - 9) Postavite zaštitni čep (vidi sl. 27, poz. 1).
 - 10) Postavite plastičnu masku s unutarnje strane okvira (nije na slici).
- Upravljačku osovinu na oba prilagodnika upravljačkih kotača valja namjestiti okomito.



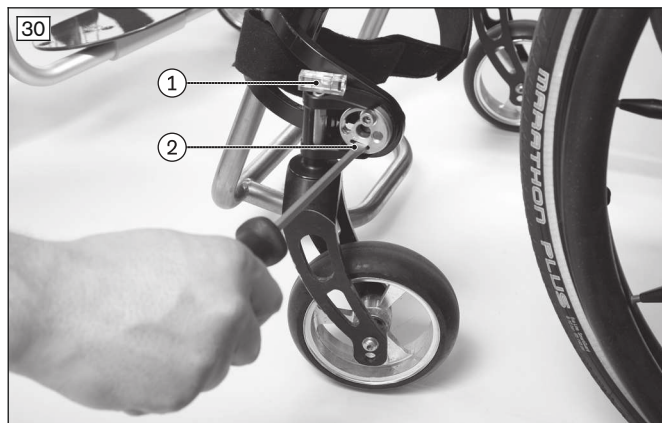
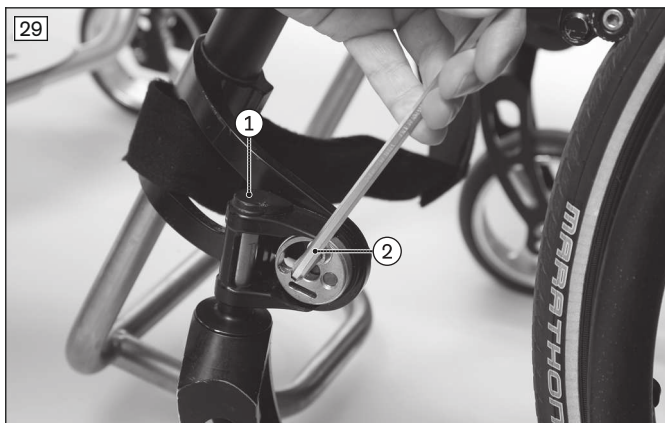
Namještanje nagiba upravljačke glave – vilica upravljačkog kotača „Design“/„Froglegs“

INFORMACIJA

Postupak je analogan postupku u prethodnom poglavlju.

Vilica upravljačkog kotača „Design“ (vidi sl. 67) i „Froglegs“ (vidi sl. 68) namješta se na jednak način.

- 1) Plastičnu masku s unutarnje strane okvira skinite polugom (nije na slici).
 - 2) Lagano otpustite imbus-vijke na unutarnjoj strani okvira (nije na slici).
 - 3) Skinite poklopac ekscentra (nije na slici) i zaštitni poklopac iznad upravljačke osovine (vidi sl. 29, poz. 1).
 - 4) Lagano otpustite imbus-vijak na ekscentru (vidi sl. 29, poz. 2).
 - 5) Lagano otpustite imbus-vijke na unutarnjoj strani okvira (nije na slici).
 - 6) Postavite libelu (vidi sl. 30, poz. 1).
 - 7) Upravljačku osovinu širokim plosnatim odvijačem namjestite okomito. Libelu za to valja postaviti u središnji položaj (vidi sl. 30, poz. 2).
 - 8) Imbus-vijak na ekscentru pritegnite s **8 Nm** (vidi sl. 29, poz. 2).
 - 9) Imbus-vijke na unutarnjoj strani okvira pritegnite s **23 Nm** (nije na slici).
 - 10) Ponovno postavite sve poklopce (nije na slici).
- Upravljačku osovinu na oba prilagodnika upravljačkih kotača valja namjestiti okomito.



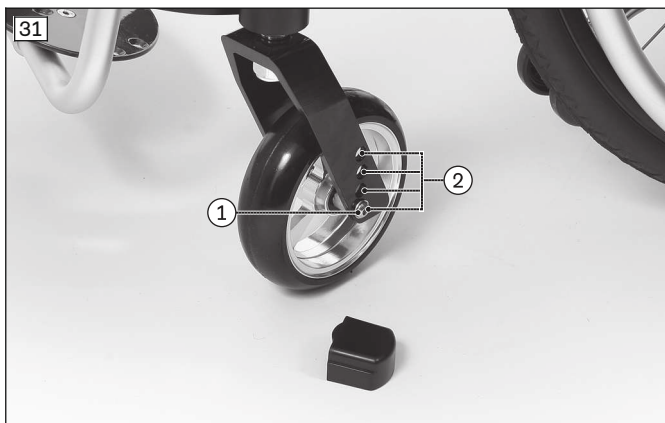
6.3.2 Pomicanje upravljačkih kotača

INFORMACIJA

Obratite pozornost na tablicu s visinama sjedala u „Tehničkim podacima“.

Prednja visina sjedala namješta se preko reda rupica u vilici te preko promjera upravljačkih kotača.

- 1) Otpustite vijčani spoj navojne osovine vijka (vidi sl. 31, poz. 1).
 - 2) Uklonite osovinu vijka/razmaknice.
 - 3) Uklonite upravljački kotač.
 - 4) Osovinu vijka namjestite pomaknutu s 1. razmaknom utičnicom u jedan od 4 provrta (vidi sl. 31, poz. 2).
 - 5) Postavite upravljački kotač.
 - 6) Nataknite 2. razmaknu utičnicu (nije na slici).
 - 7) Osovinu vijka vijcima spojite s **8 Nm**.
- Lijevi i desni upravljački kotač nakon pomicanja moraju zauzeti isti okomiti položaj u vilici upravljačkog kotača.
- Nakon namještanja prednje visine sjedala valja provjeriti te po potrebi ponovno namjestiti geometriju pogonskih kotača (vidi stranicu 14) i nagib upravljačke glave (vidi stranicu 16).



6.4 Namještanje ručnih kočnica

⚠ UPOZORENJE

Neizvršena provjera funkcije kočnica

Nesreća, pad korisnika zbog pogrešnih postavki i pogrešno napumpanih guma

- ▶ Provjerite ispravan razmak između tlačnog svornjaka kočnica i gume (točan podatak pogledajte u sljedećem poglavlju).
- ▶ Provjerite ispravan položaj tlačnog svornjaka kočnice prema gumi. Tlačni svornjak kočnice mora pri kočenju prekriti najmanje polovinu širine gume.
- ▶ Namještanja na ručnoj kočnici uvijek provodite na objema stranama.
- ▶ Uvjerite se da korisnik može aktivirati ručnu kočnicu čak i bez velike sile. Ne smije se prekoračiti za to potrebna sila od 60 N.
- ▶ Ispitajte tlak zraka pogonskih kotača. Za to se pridržavajte podataka u poglavlju „Tehnički podatci“ ili na bočnoj strani gume.
- ▶ Rabite samo originalne pogonske kotače s provjerenom ovalnom deformacijom od najviše **1 mm**.

Namještanje je potrebno nakon promjene položaja pogonskog kotača ili pri naknadnom namještanju.

6.4.1 Namještanje kočnica s koljenastom polugom

INFORMACIJA

Ako se pomakne vodoravni položaj pogonskih kotača (vidi stranicu 9) ili se ugrade pogonski kotači druge veličine, kod dubine sjedala < **340 mm** valja montirati kočnicu s koljenastom polugom 481H25=PK025 (ovisno o vodoravnom položaju pogonskih kotača i stražnjoj visini sjedala). Poblježe informacije vidi u uputama za servisiranje 647G829.

Sljedeći tipovi kočnica namještau se analogno: kočnica s koljenastom polugom „Standard“, kočnica s koljenastom polugom „Upgrade“.

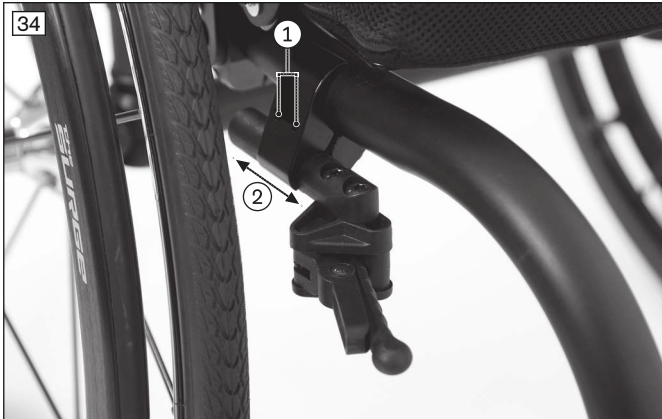
- 1) Otpustite imbus-vijke u steznoj objumici na donjoj strani okvira (vidi sl. 32, poz. 1).
- 2) Prihvat za kočnicu s koljenastom polugom (vidi sl. 32, poz. 2) postupno pomičite/namještajte u steznoj objumici (vidi sl. 32, poz. 3).
Svijetli razmak između guma i tlačnih svornjaka kočnica kada kočnica nije aktivirana smije iznositi **maks. 5 mm** (vidi sl. 33).
 - Razmak između tlačnog svornjaka kočnice i pogonskog kotača u nezakočenom stanju smije iznositi **1 – 5 mm**.
 - Kočnica se na objema stranama mora moći aktivirati jednako i jednostavno.
 - Tlačni svornjak mora sigurno blokirati pogonski kotač u stanju mirovanja.
- 3) Imbus-vijke pritegnite s **10 Nm**.
→ Lijeva i desna kočnica s koljenastom polugom moraju nakon namještanja jednako kočiti.



6.4.2 Namještanje škarastih kočnica

- 1) Otpustite imbus-vijke u steznim objumicama (vidi sl. 34, poz. 1).
- 2) Prihvat za kočnicu škaraste kočnice kontinuirano pomičite/namještajte u steznoj objumici (vidi sl. 34, poz. 2).
- 3) Škarastu kočnicu montirajte tako se postigne potpuno kočenje i da je istodobno zajamčeno slobodno kretanje zakretnih dijelova bez sudaranja.

- Kada je otvorena, škarasta kočnica ne smije udarati o okvir (vidi sl. 34).
 - Kočnica se na objema stranama mora moći aktivirati jednako i jednostavno.
 - Tlačni svornjak mora sigurno blokirati pogonski kotač u stanju mirovanja (vidi sl. 35).
- 4) Oba imbus-vijka ravnomjerno pritegnite s **12 Nm** u dva koraka (vidi sl. 34, poz. 1).
- Lijeva i desna škarasta kočnica moraju nakon namještanja jednako kočiti.



6.4.3 Posebnosti pri namještanju

Ovisno o tome kako je mehanizam namješten može biti potrebno okrenuti i zamijeniti prihvat kočnice na kočnici. Tako se mogu obavljati daljnja namještanja kočnice.

6.5 Namještanje naslona za leđa

6.5.1 Namještanje visine naslona za leđa

Tijekom prve primjene ne treba prilagođavati visinu naslona za leđa.

Kako bi se promijenila visina naslona za leđa, u naslon valja naknadno ugraditi nove cijevi. Za ugradnju vidi upute za servisiranje 647G829.

6.5.2 Namještanje kuta nagiba naslona za leđa

UPOZORENJE

Neispravna montaža zaštite od prevrtanja / nepostojeća zaštita od prevrtanja

Prevrtanje, pad korisnika uslijed nepridržavanja napomena za montažu i uslijed pogrešnih postavki

- ▶ Ovisno o postavci voznog postolja, težišta invalidskih kolica i kuta nagiba naslona za leđa te ovisno o korisnikovu iskustvu može biti nužna primjena zaštite od prevrtanja.
- ▶ Kod malog razmaka osovina i naslona za leđa koji je jako nagnut prema natrag, ovisno o korisnikovu iskustvu, na objema stranama valja montirati zaštitu od prevrtanja.
- ▶ Provjerite je li zaštita od prevrtanja pravilno montirana i namještena. Uz pomoć druge osobe pronađite najprikladniji položaj.

Kut nagiba naslona za leđa može se prilagoditi korisnikovim potrebama primjerice nakon namještanja razmaka osovina. Kut se može namjestiti između **65° – 105°**.

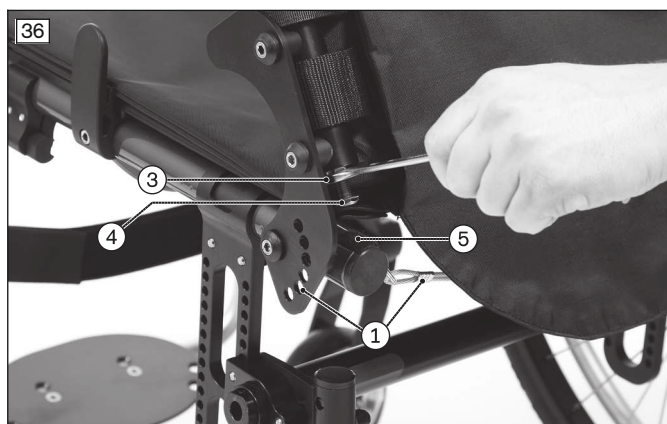
Grubo namještanje (koraci po 20°)

- 1) Utične svornjake vučnim užetom izvucite iz uglavnih točaka (vidi sl. 36, poz. 1).
- 2) Protumatice vrtite u suprotnom smjeru od glave vijka za namještanje (vidi sl. 36, poz. 3).
- 3) Vijke za namještanje pritegnite rukom (vidi sl. 36, poz. 4).
- 4) Naslon za leđa povlačite prema natrag sve dok se oba utična svornjaka ne uglave u željenu uglavnu točku.
- 5) Vijke za namještanje vadite odvrtanjem sve dok glava vijka ne udari o jastučić s čičkom (vidi sl. 36, poz. 5).
- 6) Ponovno pritegnite protumatice (vidi sl. 36, poz. 3). Pritom glavu vijaka za namještanje pridržavajte ključem (vidi sl. 36, poz. 4).

Fino namještanje (koraci po 10°)

- 1) Na objema stranama uklonite gornji učvršni vijak (vidi sl. 37, poz. 1).
- 2) Na objema stranama lagano otpustite donji učvršni vijak (vidi sl. 37, poz. 2).
- 3) Protumatice vrtite u suprotnom smjeru od glave vijaka za namještanje (vidi sl. 36, poz. 3).
- 4) Vijke za namještanje pritegnite rukom (vidi sl. 36, poz. 4).

- 5) Na objema stranama pomaknite leđni lim. Na raspolaganju vam stoje dvije točke za namještanje (vidi sl. 37, poz. 3).
- 6) Ponovno montirajte i pritegnite učvršne vijke (vidi sl. 37, poz. 1/2).
- 7) Vijke za namještanje vadite odvrtanjem sve dok glava vijka ne udari o jastučić s čičkom (vidi sl. 36, poz. 5).
- 8) Ponovno pritegnite protumatice (vidi sl. 36, poz. 3). Pritom glavu vijaka za namještanje pridržavajte ključem (vidi sl. 36, poz. 4).



6.5.3 Namještanje ručki za guranje

Ručka za guranje „Standard“ (vidi sl. 38) i sklopiva ručka za guranje (nije na slici) ne mogu se namjestiti po visini. Ručke za guranje namjestiva po visini (vidi sl. 39) i namjestiva po visini/uklonjiva (nije na slici) mogu se prilagoditi po visini kako bi se pratitelju olakšalo guranje.

- 1) Otvorite steznu polugu.
- 2) Ručku za guranje namjestite po visini.
- 3) Čvrsto zatvorite steznu polugu.

INFORMACIJA: Obje ručke za guranje moraju biti namještene na jednaku visinu.



6.6 Namještanje presvlake naslona za leđa / presvlake sjedala

6.6.1 Namještanje presvlake naslona za leđa

INFORMACIJA

Dobro prilagođeni naslon za leđa olakšava opušteno, trajno sjedenje i smanjuje opasnost od posljedičnih šteta i žuljeva. Nemojte stvoriti prevelik pritisak.

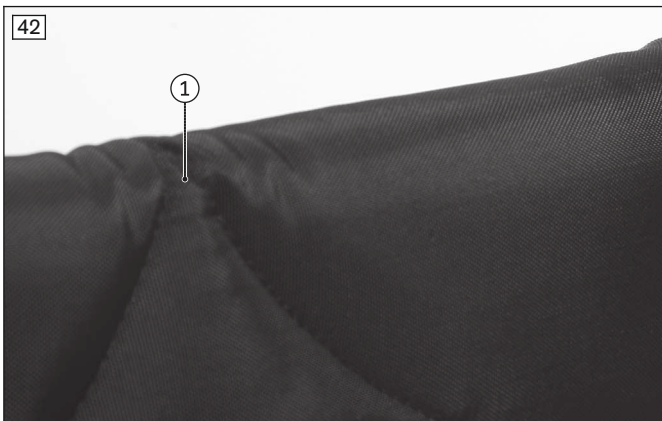
INFORMACIJA

Obratite pozornost na to da korisnik zdjelicom sjedi što dublje u kolicima tj. između cijevi naslona za leđa.

Prilagodljiva presvlaka naslona za leđa može se u segmentima prilagoditi korisnikovim potrebama.

- 1) Uklonite jastuk sjedala.
- 2) Podlogu sjedala preklonite prema naprijed sa spoja čičkom (vidi sl. 40, poz. 1).
- 3) Otklopivi dio jastuka naslona za leđa skinite sa spoja čičkom (vidi sl. 40, poz. 2) i pustite da visi prema natrag.

- 4) Uklonite jastuk naslona za leđa.
 - 5) Vrpce presvlake otpustite i čičkom spojite tako da pritom zategnete koliko želite (vidi sl. 41).
 - 6) Postavite jastuk naslona za leđa i čičcima ga učvrstite za presvlaku naslona za leđa i sjedala:
 - Pregib jastuka naslona za leđa postavite gore. „V“ na jastuku (vidi sl. 42, poz. 1) okrenuto je ravno prema pregibu.
 - Otklopivi dio jastuka naslona za leđa zategnuto povucite prema dolje (vidi sl. 43).
 - Dio odvojivog dijela koji se može spojiti čičkom povucite prema naprijed i pričvrstite na presvlaku sjedala (vidi sl. 40, poz. 2).
- INFORMACIJA: Dio odvojivog dijela koji se može spojiti čičkom sprječava klizanje i štiti od povlačenja.**
- 7) Čičcima učvrstite podlogu sjedala (vidi sl. 40, poz. 1) i jastuk sjedala.



6.6.2 Namještanje presvlake sjedala

INFORMACIJA

Malom promjenom provjesa presvlake sjedala možete malo korigirati težište. No veće korekcije moraju se obaviti promjenom postavki na okviru, na klizniku te na upravljačkim kotačima.

Presvlaka sjedala „Standard“

Tijekom prve primjene ne treba prilagođavati ovu presvlaku sjedala. Ako na presvlaci sjedala nakon dulje uporabe nastane veliki provjes, valja je zamijeniti. Za zamjenu vidi upute za servisiranje 647G829.

Prilagodljiva presvlaka sjedala

Ova presvlaka sjedala može se u segmentima prilagoditi korisnikovim potrebama.

- 1) Uklonite jastuk sjedala.
- 2) Podlogu sjedala skinite sa spoja otvaranjem čičak traka (vidi sl. 44).
- 3) Otklopivi dio jastuka naslona za leđa skinite sa spoja čičkom (vidi sl. 40, poz. 2) i pustite da visi prema natrag.
- 4) Vrpce presvlake otpustite i čičkom spojite tako da pritom zategnete koliko želite (vidi sl. 45).

- 5) Jastuk naslona za leđa čičcima učvrstite za presvlaku sjedala. Za to dio odvojivog dijela koji se može spojiti čičkom povucite prema naprijed i čičkom pričvrstite na presvlaku sjedala (vidi sl. 40, poz. 2).

INFORMACIJA: Dio odvojivog dijela koji se može spojiti čičkom sprječava klizanje i štiti od povlačenja.

- 6) Čičcima učvrstite podlogu sjedala (vidi sl. 40, poz. 1) i jastuk sjedala.



6.7 Namještanje oslonaca za noge

Razmak oslonaca za stopala u odnosu na površinu sjedala utječe na stabilnost sjedala. Namještena visina utječe na zdjelicu i sjedne kosti.

6.7.1 Namještanje duljine potkoljenice

Visina oslonaca za stopala koju treba namjestiti ovisi o korisnikovoj duljini potkoljenice i debljini uporabljenog jastuka sjedala.

Oslonac za noge namjestiv po kutu i kruti oslonac za stopala

- 1) Lagano otpustite četiri stezna vijka na unutarnjoj strani prihvata upravljačkog kotača (vidi sl. 46, poz. 1).
- 2) Postupno namještajte duljinu potkoljenice. Okvire za stopala valja ugurati u okvir od cijevi najmanje **60 mm**.
- 3) Stezne vijke pritegnite sa **7 Nm**.

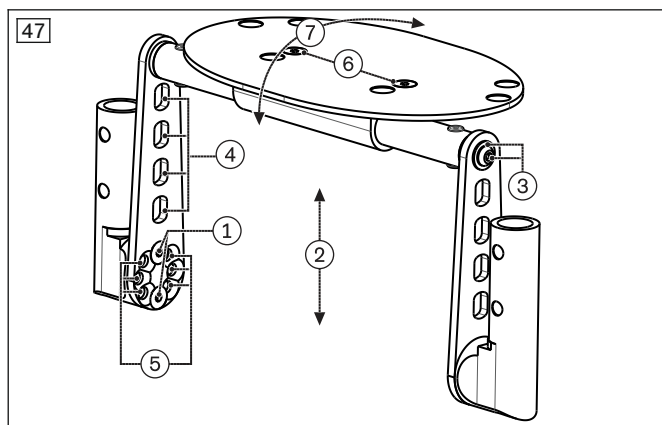
Oslonac za noge za male duljine potkoljenice – namještanje visine

- 1) Otpustite donje učvrzne vijke na objema stranama (vidi sl. 47, poz. 1).
- 2) Uklonite jedinicu s osloncima za stopala (vidi sl. 47, poz. 2).
- 3) Otpustite gornje učvrzne vijke na objema stranama (vidi sl. 47, poz. 3).
- 4) Oslonac za stopala postavite na željenu visinu u rupičastom limu (vidi sl. 47, poz. 4).
- 5) Gornje učvrzne vijke (s podložnim pločicama) pritegnite sa **7 Nm** (vidi sl. 47, poz. 3).
- 6) Postavite jedinicu s osloncima za stopala.
- 7) Donje učvrzne vijke pritegnite s **5 Nm** (vidi sl. 47, poz. 1).

Oslonac za noge za male duljine potkoljenice – namještanje dubine

- 1) Otpustite donje učvrzne vijke na objema stranama (vidi sl. 47, poz. 1).
- 2) Na krugu za namještanje odaberite odgovarajuće provrte za željeni položaj (vidi sl. 47, poz. 5).
- 3) Donje učvrzne vijke pritegnite s **5 Nm** (vidi sl. 47, poz. 1).

INFORMACIJA: Nakon svakog namještanja dubine valja prilagoditi kut jastuka.



6.7.2 Namještanje kuta oslonca

Namješteni kut oslonaca za stopala trebao bi omogućiti udoban položaj mirovanja skočnih zglobova.

Oslonac za noge namjestiv po kutu

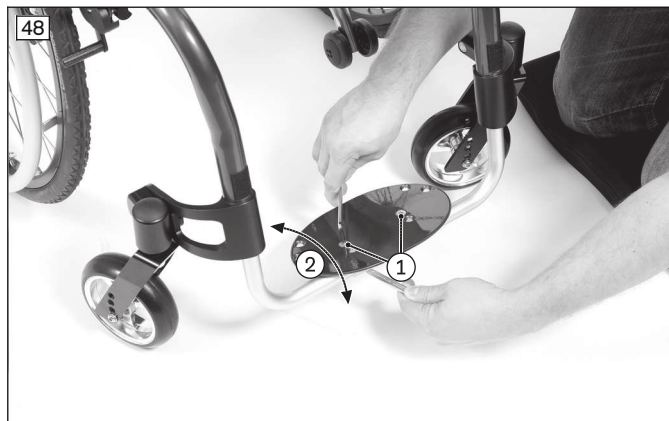
- 1) Otpustite imbus-vijke na steznoj obujmici (vidi sl. 48, poz. 1).
- 2) Oslonac za stopala vrtite do željenoga kuta (vidi sl. 48, poz. 2).
- 3) Imbus-vijke pritegnite sa **10 Nm**.

Oslonac za noge za kratke potkoljenice

- 1) Otpustite imbus-vijke na steznoj obujmici (vidi sl. 47, poz. 6).
- 2) Oslonac za stopala vrtite do željenoga kuta (vidi sl. 47, poz. 7).
- 3) Imbus-vijke pritegnite sa **10 Nm**.

Kruti okvir za stopala

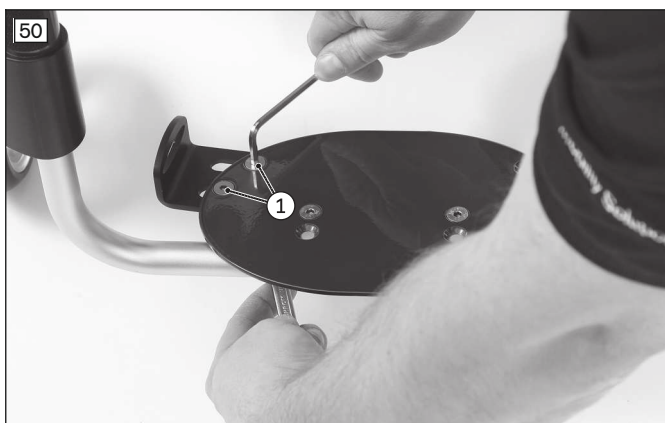
Ne može se promijeniti kut jastučića (vidi sl. 49).



6.7.3 Montaža i namještanje bočnih blokada

Bočna blokada može se montirati na pripremljene provrte oslonca za stopala.

- 1) Bočnu blokadu s pomoću imbus-vijaka montirajte na donju stranu oslonca za stopala (vidi sl. 50, poz. 1).
- 2) Prije zatezanja bočnu blokadu pomičite u duguljastoj rupici sve dok ne namjestite željenu širinu za stopala (vidi sl. 51).
- 3) Pritegnite imbus-vijke.



6.8 Namještanje bočnih stranica

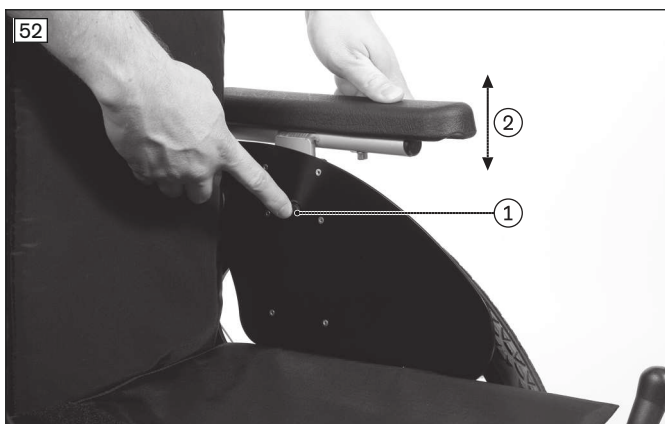
6.8.1 Namještanje oslonca za ruke namjestivog po visini

Namještanje po visini

- 1) Utisnite gumb za okidanje na unutarnjoj strani bočne stranice (vidi sl. 52, poz. 1).
- 2) Oslonac za ruke gurnite u željeni položaj (vidi sl. 52, poz. 2).
- 3) Pustite gumb za okidanje.
→ Oslonac za ruke samostalno će se uglaviti.

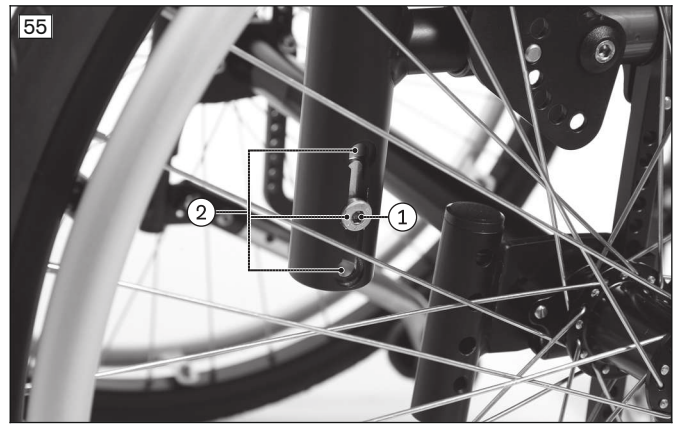
Namještanje dubine oslonca za ruke

- 1) Otpustite učvrzne vijke (vidi sl. 53, poz. 1).
- 2) Skinite i pomaknite oslonac za ruke (vidi sl. 53, poz. 2).
- 3) Oslonca za ruke ponovno spojite vijcima.



6.8.2 Namještanje pojastučenog oslonca za ruke

- 1) Otpustite učvrzni vijak na uglavnoj točki (vidi sl. 55, poz. 1).
- 2) Oslonac za ruke gurnite u željeni položaj (vidi sl. 55, poz. 2).
- 3) Pritegnite učvrzni vijak.



6.8.3 Namještanje bočnih stranica „Standard” i „zaštita za odjeću”

Namještanje bočnih stranica „Standard“

Namještanje nije moguće. Nakon većih promjena položaja ili veličine pogonskih kotača valja zamijeniti bočne stranice.

- 1) Otpustite imbus-vijak na prihvatnoj objumici (vidi sl. 56 i vidi sl. 57, poz. 1).
- 2) Uklonite i zamijenite bočnu stranicu.
- 3) Pritegnite imbus-vijak na prihvatnoj objumici.

Namještanje bočnih stranica „zaštita odjeće”

INFORMACIJA

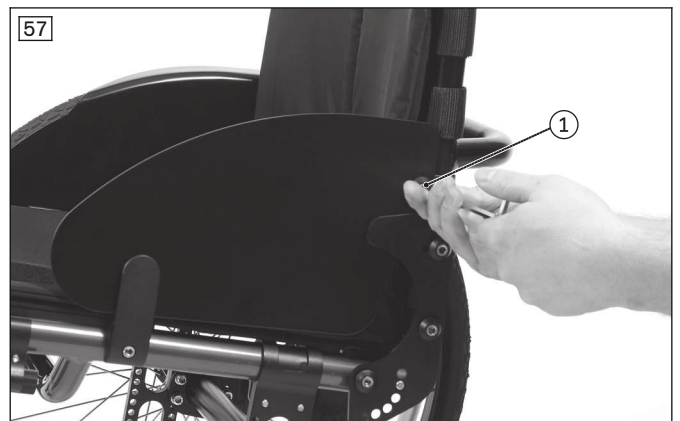
Imajte na umu da nakon većih promjena položaja ili veličine pogonskih kotača po potrebi valja zamijeniti bočne stranice (vidi gore).

Namještanje je moguće.

- 1) Otpustite imbus-vijak na prihvatnoj objumici (vidi sl. 57, poz. 1).
- 2) Uklonite i po potrebi zamijenite bočnu stranicu.
- 3) Postavite bočnu stranicu. Za to imbus-vijak uvedite kroz jedan od 5 provrta (vidi sl. 57, poz. 1) i zategnite na prihvatnoj objumici.

INFORMACIJA: provrt odaberite tako da obrub zaštite za odjeću bude toliko blizu ili daleko od gume da nisu moguća nagnječenja.

INFORMACIJA: imajte na umu da nakon namještanja bočne stranice „zaštita odjeće“ može biti potrebno premontirati i prihvat bočne stranice (vidi upute za servisiranje 647G829).



6.8.4 Montaža i namještanje okretne jedinice i oslonaca za podlaktice

Naknadna montaža obavlja se na osloncu za ruke namjestivom po visini.

- 1) Otpustite 2 imbus-vijak na donjoj strani oslonca za ruke (vidi sl. 53, poz. 1).
- 2) Skinite oslonac za ruke.
- 3) Okretnu jedinicu montirajte na cijev bočne stranice.

Montaža je pobliže opisana u uputama za uporabu priloženima okretnoj jedinici – oznaka 647G411.

- 4) Ljusku oslonca za ruke montirajte na okretnu jedinicu.
Montaža je pobliže opisana u uputama za uporabu priloženima okretnoj jedinici – oznaka 647G411.
- 5) Namjestite okretnu jedinicu.

Namještanje okretne jedinice s osloncem za podlakticu pobliže je opisano u priloženim uputama za uporabu (korisnik).

6.9 Namještanje zaštite od prevrtanja i pomagala pri nagnjanju

⚠ UPOZORENJE

Neispravna montaža zaštite od prevrtanja / nepostojeća zaštita od prevrtanja

Prevrtanje, pad korisnika uslijed nepridržavanja napomena za montažu i uslijed pogrešnih postavki

- ▶ Ovisno o postavci voznog postolja, težišta invalidskih kolica i kuta nagiba naslona za leđa te ovisno o korisnikovu iskustvu može biti nužna primjena zaštite od prevrtanja.
- ▶ Kod malog razmaka osovina i naslona za leđa koji je jako nagnut prema natrag, ovisno o korisnikovu iskustvu, na objema stranama valja montirati zaštitu od prevrtanja.
- ▶ Provjerite je li zaštita od prevrtanja pravilno montirana i namještena. Uz pomoć druge osobe pronađite najprikladniji položaj.

6.9.1 Namještanje zaštite od prevrtanja

INFORMACIJA

Kako biste pravilno namjestili zaštitu od prevrtanja, po potrebi valja kombinirati korake za uzdužno pomicanje i namještanje kuta.

Namještanje duljine zakretnog kraka

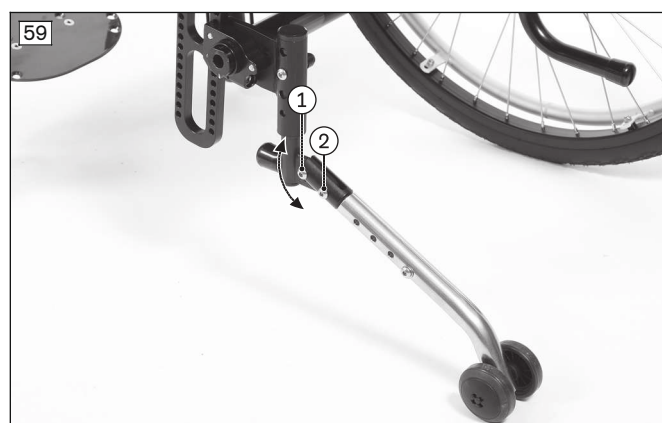
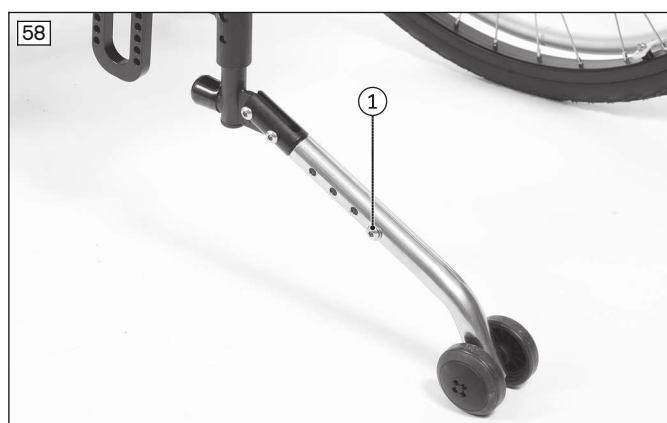
- 1) Uklonite imbus-vijak na zakretnom kraku (vidi sl. 58, poz. 1).
- 2) Zakretni krak namjestite po duljini.
- 3) Vijcima učvrstite zakretni krak. Pritom vanjski rub kotačića zaštite od prevrtanja treba izlaziti preko najvećeg promjera gume (##04182).

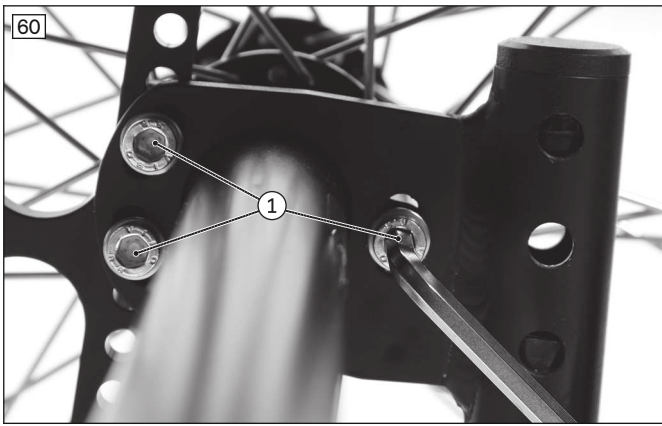
Namještanje kuta zakretnog kraka - mogućnost 1

- 1) Uklonite imbus-vijak između cijevi zaštite od prevrtanja i namještanja kuta nagiba (vidi sl. 59, poz. 1).
- 2) Otpustite 2. imbus-vijak na namještanju kuta nagiba (vidi sl. 59, poz. 2).
- 3) Namjestite kut zakretnog kraka.
- 4) Vijcima učvrstite zakretni krak. Pritom razmak između kotačića zaštite od prevrtanja i poda smije iznositi maksimalno **50 mm** (##04182).

Namještanje kuta prihвата za dodatnu opremu – mogućnost 2

- 1) Otpustite i uklonite 3 imbus-vijka između prihвата za dodatnu opremu i stezne objumice (vidi sl. 60, poz. 1).
- 2) Namjestite kut prihвата za dodatnu opremu (3 mogućnosti namještanja u razmaku od 10°: vidi sl. 61).
- 3) Prihvat za dodatnu opremu vijcima učvrstite s **10 Nm**. Pritom razmak između kotačića zaštite od prevrtanja i poda smije iznositi maksimalno **50 mm** (##04182).





6.9.2 Montaža i namještanje pomagala pri naginjanju

Pomagalo pri naginjanju može se montirati u predviđeni položaj za montažu na prihvat za dodatnu opremu (vidi sl. 62, poz. 1).

- 1) Oprugu stativa pritisnite o pomagalo pri naginjanju (vidi sl. 62, poz. 2).
- 2) Pomagalo pri naginjanju gurnite u prihvat za dodatnu opremu (vidi sl. 62, poz. 1).
- 3) Pustite da se opruga stativa uglavi.



6.10 Namještanje pojasa za zdjelicu

⚠ OPREZ

Pogrešan postupak tijekom namještanja

Ozljeđe, nepravilno držanje, neudobnost korisnika zbog pogrešnih postavki

- ▶ Stručno osoblje odgovorno je za individualno pozicioniranje i prilagodbu sustava pojaseva.
- ▶ Preusko namješten sustav pojaseva korisniku može prouzročiti nepotrebnu bol ili neudobnost.
- ▶ Prelabavo namješten sustav pojaseva može izazvati da korisnik može skliznuti u opasan položaj. Uz to se učvršne kopče mogu slučajno otvoriti ako se spuste na čvrste dijelove odjeće (npr. gumbe).

⚠ OPREZ

Nedostatak poduke

Ozljeđe, nepravilno držanje, neudobnost korisnika zbog pogrešnih informacija

- ▶ Stručno osoblje odgovorno je za to da korisnik i/ili pratitelj, kao i njegovateljsko osoblje, razumije pravilno namještanje, uporabu, održavanje i njegu sustava pojaseva.
- ▶ Posebno se pobrinite za to da korisnik i/ili pratitelj te njegovateljsko osoblje znaju kako se brzo proizvod otpušta i otvara kako se u slučajevima nužde ne bi pojavila otezanja.

Informacije o namještanju nalaze se u proizvođačevim uputama za uporabu priloženima proizvodu.

6.11 Montaža i namještanje naslona za glavu

⚠ OPREZ

Pogrešno izvedeni radovi namještanja

Udaranje o komponente zbog snažnih pomaka korisnikove glave

- Pri namještanju naslona za glavu ne stojite iza njega nego bočno pokraj.

Montaža kompleta za montažu

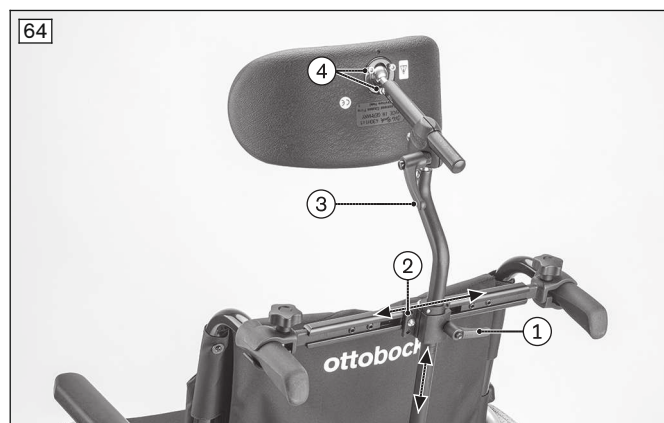
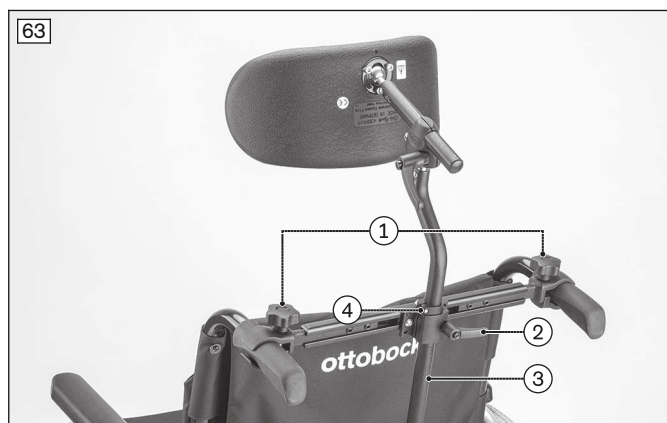
- 1) Obje ručke za guranje namjestite paralelno i na jednakoj visini (nije na slici).
 - 2) Komplet za montažu za prihvat naslona za glavu montirajte s pomoću steznih čeljusti i zvjezdastih ručki na ručke za guranje (vidi sl. 63, poz. 1).
- Montaža je pobliže opisana u priloženim uputama za uporabu – oznaka 647G367.

Učvršćivanje naslona za glavu

- 1) Otvorite steznu obujmicu na kompletu za montažu (vidi sl. 63, poz. 2).
- 2) Cijev za prilagođavanje naslona za glavu gurnite u steznu obujmicu (vidi sl. 63, poz. 3).

Namještanje naslona za glavu

- 1) **Namještanje visine:** otpustite steznu polugu i naslon za glavu namjestite po visini (vidi sl. 64, poz. 1).
- 2) **Bočno centriranje:** lagano otpustite učvršne vijke stezne ploče i bočno namjestite naslon za glavu (vidi sl. 64, poz. 2).
- 3) **Namještanje dubine:** otpustite steznu polugu i naslon za glavu namjestite po dubini (vidi sl. 64, poz. 3).
- 4) **Namještanje kuta:** lagano otpustite učvršne vijke na naslonu za glavu i namjestite kut (vidi sl. 64, poz. 4).
- 5) Nakon svih namještanja čvrsto zatvorite steznu polugu i pritegnite učvršne vijke.
- 6) Graničnik pozicionirajte na cijevi za prilagođavanje i pritegnite (vidi sl. 63, poz. 4).



7 Predaja

7.1 Završna kontrola

Prije predaje invalidskih kolica potrebno je obaviti završnu kontrolu:

- Jesu li sve opcije montirane u skladu s narudžbenicom?
- Jesu li pogonski kotači pravilno postavljeni?
- Mogu li se utične osovine lako vrtjeti i sigurno blokirati?
- Jesu li gume pravilno napumpane?

INFORMACIJA: pravilan tlak zraka otisnut je na bočnoj strani guma. Minimalni tlak zraka kod pogonskih kotača s gumama za visoki tlak iznosi 7 bar.

- Samo nakon radova namještanja: jesu li kočnice ispravno namještene?
- Samo nakon radova namještanja: je li nagib upravljačke glave namješten okomito?
- Samo nakon radova namještanja: je li zaštita od prevrtanja ispravno namještena?

7.2 Transport do kupca

NAPOMENA

Primjena neprikladne ambalaže

Oštećenje proizvoda pri prijevozu u pogrešnoj ambalaži

- ▶ Proizvod isporučujte samo u originalnoj ambalaži.

Invalidska bi se kolica korisniku trebala transportirati demontirana, uz uporabu ambalaže.

7.3 Predaja proizvoda

UPOZORENJE

Nedostatak poduke

Prevrtanje, pad korisnika uslijed nedovoljnog znanja

- ▶ Pri predaji proizvoda podučite korisnika ili pratitelja kako da se sigurno koristi njime.

Kako bi se proizvod predao sigurno, valja se pridržavati sljedećih koraka:

- S korisnikom proizvoda obavite probu sjedenja. Pritom prije svega valja paziti na pozicioniranje u skladu s medicinskim stajalištima.
- Korisnika i moguće pratitelje valja podučiti o sigurnoj uporabi proizvoda. Za to valja posebno rabiti priložene upute za uporabu (korisnik).
- Pri predaji invalidskih kolica korisniku/pratitelju valja predati upute za uporabu (korisnik).
- **Ovisno o opremi:** dodatno valja predati i isporučene upute za uporabu pribora.

8 Održavanje i popravljanje

Proizvođač preporučuje redovito održavanje proizvoda svakih **12 mjeseci**.

Poblize napomene za njegu proizvoda te održavanje/popravljanje nalaze se u uputama za uporabu (korisnik).

Detaljne upute za popravljanje nalaze se u uputama za servisiranje.

9 Zbrinjavanje

9.1 Upute za zbrinjavanje

Sve komponente proizvoda valja zbrinuti u skladu s dotičnim odredbama za zaštitu okoliša koje vrijede u određenoj zemlji.

9.2 Napomene za ponovnu uporabu

OPREZ

Rabljeni jastuci sjedala

Funkcionalni odnosno higijenski rizici uslijed ponovne uporabe

- ▶ Pri ponovnoj uporabi zamijenite jastuke sjedala.

Proizvod je prikladan za ponovnu uporabu.

Proizvodi u ponovnoj uporabi podliježu posebnom opterećenju, slično kao i rabljeni strojevi ili vozila. Svojstva i učinkovitost tijekom vijeka uporabe proizvoda ne smiju se izmijeniti na način da ugrožavaju sigurnost korisnika i trećih osoba.

Za ponovnu uporabu proizvod valja temeljito očistiti i dezinficirati. Neka nakon toga stručno osoblje provjeri stanje, istrošenost i oštećenja na proizvodu. Zamijenite istrošene i oštećene dijelove kao i dijelove koji ne odgovaraju korisniku ili nisu prikladni za njega.

Detaljne informacije o zamjeni dijelova i podatci o potrebnim alatima navedeni su u uputama za servisiranje.

10 Pravne napomene

Sve pravne situacije podliježu odgovarajućem pravu države u kojoj se koriste i mogu se zbog toga razlikovati.

10.1 Odgovornost

Proizvođač snosi odgovornost ako se proizvod upotrebljava u skladu s opisima i uputama iz ovog dokumenta. Proizvođač ne odgovara za štete nastale nepridržavanjem uputa iz ovog dokumenta, a pogotovo ne za one nastale nepropisnom uporabom ili nedopuštenim izmjenama proizvoda.

10.2 Jamstvo

Poblize informacije o jamstvenim uvjetima pružit će vam proizvođačev servis (adrese se nalaze na unutarnjoj stranici poledine).

10.3 Životni vijek

Očekivani životni vijek: **4 godine**

Očekivani vijek uporabe utvrđen je na temelju konstrukcije, proizvodnje i smjernica o namjenskoj uporabi proizvoda. U njima se nalaze smjernice o održavanju, osiguravanju učinkovitosti i sigurnosti proizvoda.

11 Tehnički podatci

INFORMACIJA

- ▶ Mnogi tehnički podatci u nastavku navedeni su u mm. Ako nije drukčije navedeno, imajte na umu da se namještanja na proizvodu ne vrše u području milimetara nego samo u koracima od pribl. **0,5 cm** ili **1 cm**.
- ▶ Imajte na umu da vrijednosti postignute pri radovima namještanja mogu odstupati od vrijednosti navedenih u nastavku. Odstupanje može iznositi **±10 mm** i **±2°**.

Opći podatci

	Ventus
Maks. dodatni teret [kg]	100 (za širinu sjedala 280 – 440) 140 (za širinu sjedala 460 – 500)
Težina [kg] ¹⁾ (kod širine sjedala 440 mm; upravljačkih kotača od 4" od pune gume, naplatka sa šupljinama od 24'')	pribl. 12,5
Transportne težine [kg] ¹⁾ ; (kod širine sjedala: 440 mm; upravljačkih kotača od 4" od pune gume)	okvir: 7,5 – 8,8 pogonski kotač od 24": 3,7
Širina sjedala [mm] ²⁾	280 – 440 (maks. dodatni teret 100 kg) 460 – 500 (maks. dodatni teret 140 kg)
Dubina sjedala [mm] ²⁾	300 – 500
Maks. ukupna visina [mm] (kod visine sjedala straga: 500 mm; visine naslona za leđa 500 mm; ručke za guranje)	1050
Min. tlak u gumama [bar] ³⁾	7
Područje upravljanja pribl. [mm] ⁴⁾ (kod širine sjedala 440 mm; dubine sjedala 500 mm)	1150 (bez povećanja razmaka osovina) 1250 (s povećanjem razmaka osovina)
Maks. dopušteni nagib [°] ⁵⁾	10
Maks. dopušteni nagib [%] ⁵⁾	17

¹⁾ Podatci o težini variraju ovisno o odabiru opcija i varijanti.

²⁾ u skladu s ISO 7176-5, 8.12

³⁾ Odstupanja ovisno o gumama, vidi otisak na poklopcu kotača

⁴⁾ Područje vrtnje / područje zakretanja u skladu s ISO 7176-5, 8.11/8.12

⁵⁾ Pri vožnji po nagibima većim od 10° nužna je zaštita od prevrtanja.

Ostali podatci

Ventus	Minimalno	Maksimalno
Masa najtežeg dijela [kg]	---	8,8
Ukupna duljina s osloncima za stopala [mm] ¹⁾	755	970
Ukupna širina [mm]	450	850
Razlika visine sjedala sprijeda/straga [mm]	0	90
Efektivna dubina sjedala [mm]	300	500
Efektivna širina sjedala [mm]	280	500
Prednja visina sjedala [mm]	420	540
Stražnja visina sjedala [mm]	330	530

Ventus	Minimalno	Maksimalno
Kut naslona za leđa [°]	65	105
Visina naslona za leđa [mm]	225	500
Razmak oslonca za stopala i sjedala [mm]	200	500
Razmak oslonca za ruke i sjedala [mm]	215	310
Kut oslonca za stopalo u odnosu na sjedište [°] ²⁾	0	30
Promjer obruča za pokretanje [mm]	470	560
Minimalni radijus zakretanja [mm] ³⁾	440	---
Pozicioniranje oslonca za ruke [mm]	240	270
Vodoravni položaj osovine [mm]	62	142

¹⁾ S povećanjem razmaka osovina: stražnji položaj osovine + 80 mm

²⁾ Podatak za oslonac za stopalo s namjestivim kutom

³⁾ u skladu s ISO 7176-5

Ukupna duljina [mm]

Dubina sjedala	Duljina potkoljenice min./maks.	Pogonski kotač od 22"		Pogonski kotač od 24"		Pogonski kotač od 25"	
		Prednji položaj osovine	Stražnji položaj osovine	Prednji položaj osovine	Stražnji položaj osovine	Prednji položaj osovine	Stražnji položaj osovine
300	200	590	670	615	695	625	705
	500	665	745	690	770	700	780
320	200	610	690	635	715	645	725
	500	685	765	710	790	720	800
340	200	630	710	655	735	665	745
	500	705	785	730	810	740	820
360	200	650	730	675	755	685	765
	500	725	805	750	830	760	840
380	200	670	750	695	775	705	785
	500	745	825	770	850	780	860
400	200	690	770	715	795	725	805
	500	765	845	790	870	800	880
420	200	710	790	735	815	745	825
	500	785	865	810	890	820	900
440	200	730	810	755	835	765	845
	500	805	885	830	910	840	920
460	200	750	830	775	855	785	865
	500	825	905	850	930	860	940
480	200	770	850	795	875	805	885
	500	845	925	870	950	880	960
500	200	790	870	815	895	825	905
	500	865	945	890	970	900	980

S povećanjem razmaka osovina: stražnji položaj osovine +80 mm

Ukupna širina kod pogonskog kotača s naplatkom sa šupljinama [mm]

Širina sjedala	Ukupna širina
280	450
300	470
320	490
340	510
360	530

Širina sjedala	Ukupna širina
380	550
400	570
420	590
440	610
460	630
480	650
500	670

Podatci uz uski obruč za pokretanje i nagib pogonskih kotača od 0° (široka dogradnja: +20 mm)

Povećanje ukupne širine zbog nagiba pogonskih kotača [mm]

Nagib kotača	Pogonski kotač od 22"	Pogonski kotač od 24"	Pogonski kotač od 25"
3°	< 60	60	> 60
6°	< 120	120	> 120
9°	< 180	180	> 180

Duljina potkoljenice [mm]

Mala duljina potkoljenice	200 – 390
Duljina potkoljenice	390 – 500

Mjera od gornjeg ruba presvlake sjedala do gornjeg ruba oslonca za stopala (duljina potkoljenice s odbitkom debljine korištenog jastuka sjedala)

Prednja visina sjedala¹⁾ [mm]

Veličina upravljačkog kotača	Vilica upravljačkog kotača „Standard“ (vidi sl. 66)			Mogući položaji		
	ekstra kratak	kratak	dug	ekstra kratak	kratak	dug
4"	420 – 440	450 – 480	490 – 510	1/2	1/2/3	1/2/3
5"	---	450 – 490	490 – 530	---	1/2/3/4	1/2/3/4
5,5"	---	470 – 490	500 – 530	---	1/2/3	1/2/3/4
6"	---	470 – 490	500 – 530	---	1/2/3	1/2/3/4

Veličina upravljačkog kotača	Vilica upravljačkog kotača „Design“ (vidi sl. 67)			Mogući položaji		
	ekstra kratak	kratak	dug	ekstra kratak	kratak	dug
4"	420	460 – 490	500 – 530	1	1/2/3	1/2
5"	---	460 – 500	500 – 530	---	1/2/3/4	1/2/3/4
5,5"	---	480 – 510	510 – 540	---	1/2/3	1/2/3/4
6"	---	500 – 510	510 – 540	---	1/2	1/2/3/4

Veličina upravljačkog kotača	Vilica upravljačkog kotača „Froglegs“ (vidi sl. 68)		Mogući položaji	
	kratak	dug	kratak	dug
4"	480 – 500	500 – 520	1/2/3	1/2/3
5"	500 – 510	520 – 530	1/2	1/2
6"	510 – 520	530 – 540	1	1

Stražnja visina sjedala¹⁾ [mm]

Veličina pogonskog kotača	Osovina s nagibom	Kliznik		
		kratak	srednji	dug
22"	0°/3°	350 – 400	350 – 440	350 – 490
	6°	340 – 390	340 – 430	340 – 480
	9°	330 – 380	330 – 420	330 – 470
24"	0°/3°	380 – 420	380 – 470	380 – 520
	6°	370 – 420	370 – 460	370 – 510
	9°	360 – 410	360 – 450	360 – 500
25"	0°/3°	390 – 430	390 – 480	390 – 530
	6°	380 – 430	380 – 470	380 – 520
	9°	370 – 420	370 – 460	370 – 510

Stražnja visina sjedala¹⁾ – sa sustavom amortizera [mm]

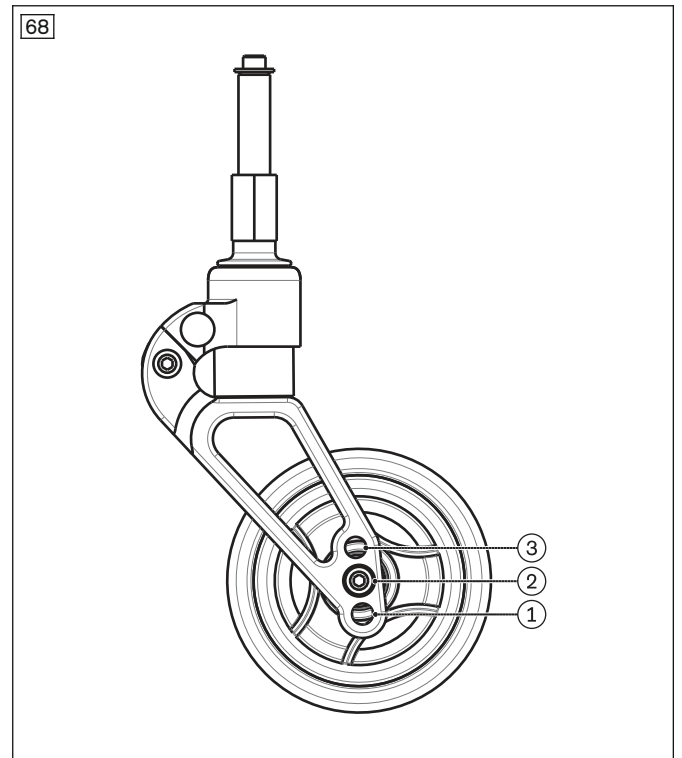
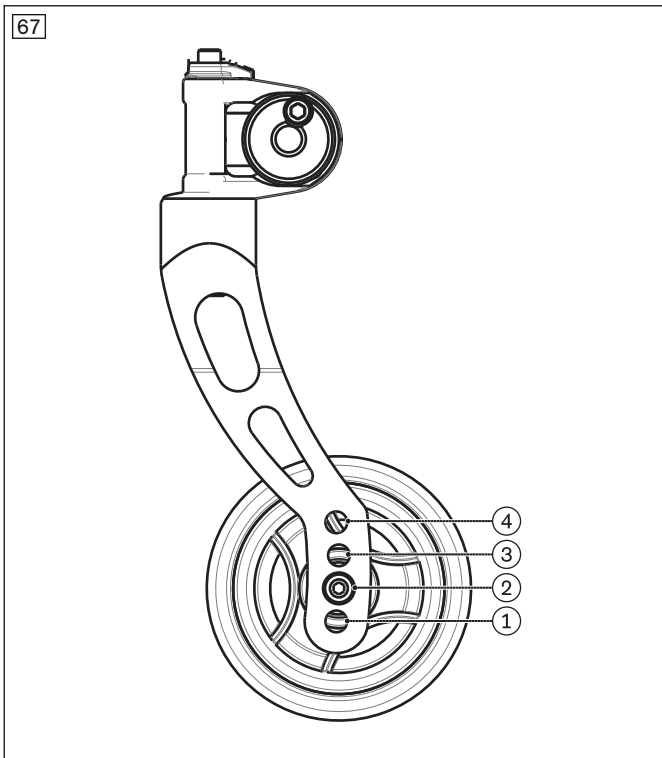
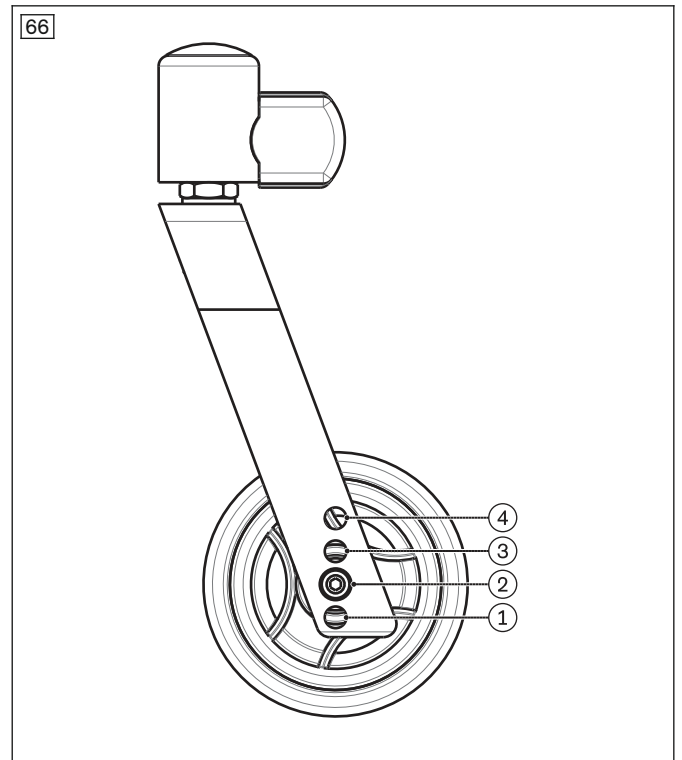
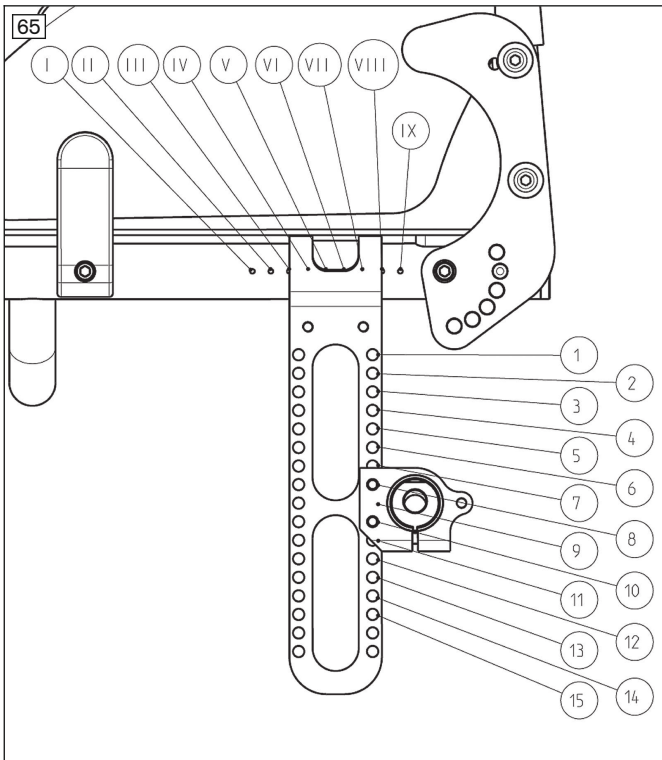
Veličina pogonskog kotača	Osovina s nagibom	Amortizer (srednji: vidi sl. 69, dug: vidi sl. 70)		
		srednji	dug ²⁾	dug ³⁾
22"	0°/3°	410 – 430	410 – 450	450 – 490
	6°	400 – 420	400 – 440	440 – 480
	9°	390 – 410	390 – 430	430 – 470
24"	0°/3°	430 – 450	430 – 470	470 – 510
	6°	420 – 440	420 – 460	460 – 500
	9°	410 – 430	410 – 450	450 – 490
25"	0°/3°	440 – 460	440 – 480	480 – 520
	6°	430 – 450	430 – 470	470 – 510
	9°	420 – 440	420 – 460	460 – 500

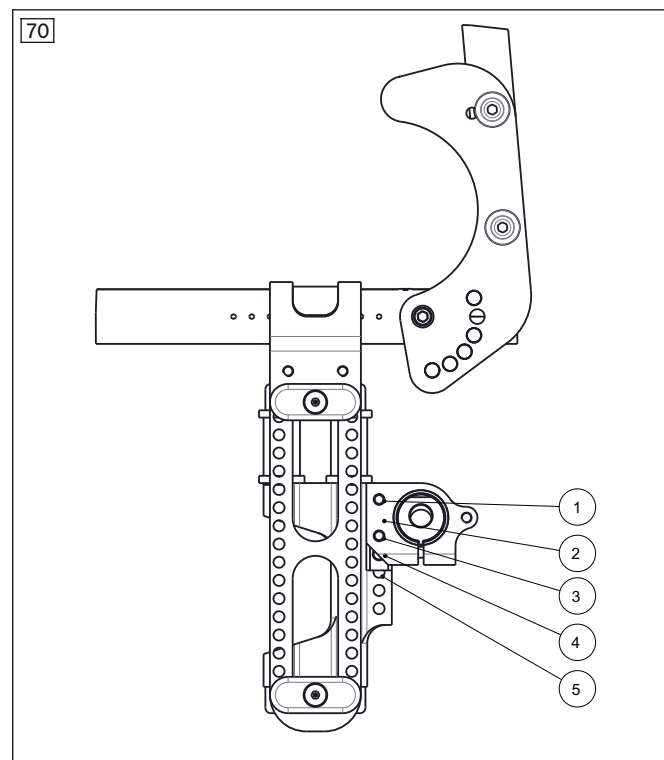
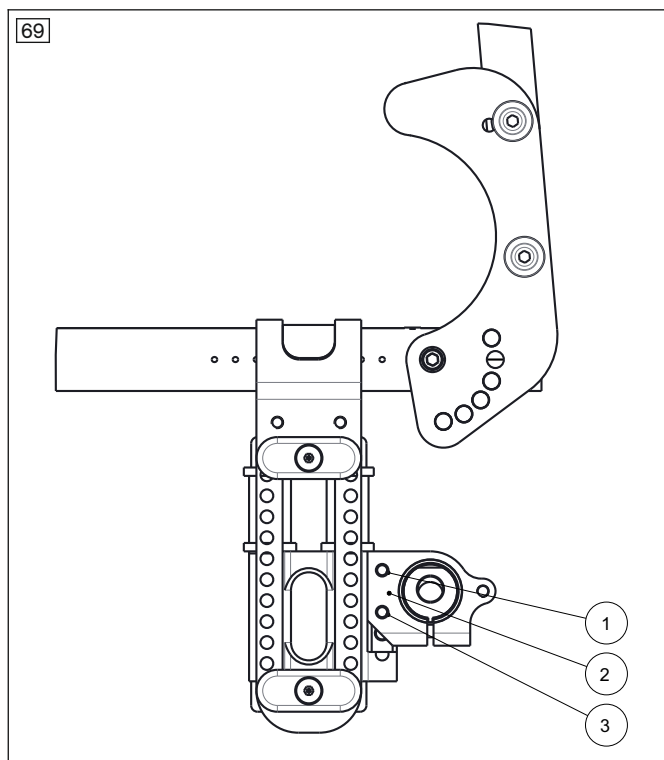
¹⁾ Prednja visina sjedala ovisi o odabranoj veličini kotača, vilici upravljačkog kotača i položaju za montažu. Podatci bez jastuka sjedala, pri nagibu sjedala od 0°.

Navedene su vrijednosti teoretski utvrđene vrijednosti (maks. odstupanje: 10 mm).

²⁾ Rupičasta ploča u amortizeru montirana gore (vidi sl. 70)

³⁾ Rupičasta ploča u amortizeru montirana dolje (nije na slici)





Uvjeti okoline

Temperature i vlažnost zraka	
Temperatura uporabe [°C (°F)]	-10 do +40 (14 do 104)
Temperatura za transport i skladištenje [°C (°F)]	-10 do +40 (14 do 104)
Vlažnost zraka [%]	45 do 85; bez kondenzacije

12 Dodatci

12.1 Potreban alat

Za radove namještanja i održavanja potrebni su sljedeći alati:

- imbus-ključevi veličina 3, 4, 5
- okasti ključevi i ključevi veličina 10, 13, 19, 24, 27
- utični ključevi veličina 10, 13 i 19
- križni odvijač (veličina: 2)
- odvijač s plosnatom glavom
- momentni ključ (područja mjerenja 5 – 50 Nm)
- sredstva za mjerenje: preklopni metar, libela, kutnik
- tekuće sredstvo za „srednje čvrsto“ i „čvrsto“ osiguranje navoja

12.2 Zatezni momenti vijčanih spojeva

Ako nije drukčije navedeno, vijčani spojevi pritežu se sljedećim zateznim momentima:

- promjer navoja M4: 3 Nm
- promjer navoja M5: 5 Nm
- promjer navoja M6: 10 Nm
- promjer navoja M8: 25 Nm



Lined writing area consisting of 24 horizontal lines for text entry.



A series of horizontal lines spanning the width of the page, providing a template for writing.

Kundenservice/Customer Service

Europe

Otto Bock HealthCare Deutschland GmbH
Max-Näder-Str. 15 · 37115 Duderstadt · Germany
T +49 5527 848-3433 · F +49 5527 848-1460
healthcare@ottobock.de · www.ottobock.de

Otto Bock Healthcare Products GmbH
Brehmstraße 16 · 1110 Wien · Austria
F +43 1 5267985
service-admin.vienna@ottobock.com · www.ottobock.at

Otto Bock Adria d.o.o. Sarajevo
Ramiza Salčina 85
71000 Sarajevo · Bosnia-Herzegovina
T +387 33 255-405 · F +387 33 255-401
obadria@bih.net.ba · www.ottobockadria.com.ba

Otto Bock Bulgaria Ltd.
41 Tzar Boris IIIrd Blvd. · 1612 Sofia · Bulgaria
T +359 2 80 57 980 · F +359 2 80 57 982
info@ottobock.bg · www.ottobock.bg

Otto Bock Suisse AG
Luzerner Kantonsspital 10 · 6000 Luzern 16 · Suisse
T +41 41 455 61 71 · F +41 41 455 61 70
suisse@ottobock.com · www.ottobock.ch

Otto Bock ČR s.r.o.
Protetická 460 · 33008 Zruč-Senec · Czech Republic
T +420 377825044 · F +420 377825036
email@ottobock.cz · www.ottobock.cz

Otto Bock Iberica S.A.
C/Majada, 1 · 28760 Tres Cantos (Madrid) · Spain
T +34 91 8063000 · F +34 91 8060415
info@ottobock.es · www.ottobock.es

Otto Bock France SNC
4 rue de la Réunion · CS 90011
91978 Courtaboeuf Cedex · France
T +33 1 69188830 · F +33 1 69071802
information@ottobock.fr · www.ottobock.fr

Otto Bock Healthcare plc
32, Parsonage Road · Englefield Green
Egham, Surrey TW20 0LD · United Kingdom
T +44 1784 744900 · F +44 1784 744901
bockuk@ottobock.com · www.ottobock.co.uk

Otto Bock Hungária Kft.
Tatai út 74. · 1135 Budapest · Hungary
T +36 1 4511020 · F +36 1 4511021
info@ottobock.hu · www.ottobock.hu

Otto Bock Adria d.o.o.
Dr. Franje Tuđmana 14 · 10431 Sveta Nedelja · Croatia
T +385 1 3361 544 · F +385 1 3365 986
ottobockadria@ottobock.hr · www.ottobock.hr

Otto Bock Italia Srl Us
Via Filippo Turati 5/7 · 40054 Budrio (BO) · Italy
T +39 051 692-4711 · F +39 051 692-4720
info.italia@ottobock.com · www.ottobock.it

Otto Bock Benelux B.V.
Mandenmaker 14 · 5253 RC
Nieuwkuijk · The Netherlands
T +31 73 5186488 · F +31 73 5114960
info.benelux@ottobock.com · www.ottobock.nl

Industria Ortopédica Otto Bock Unip. Ltda.
Av. Miguel Bombarda, 21 - 2º Esq.
1050-161 Lisboa · Portugal
T +351 21 3535587 · F +351 21 3535590
ottobockportugal@mail.telepac.pt

Otto Bock Polska Sp. z o. o.
Ulica Koralowa 3 · 61-029 Poznań · Poland
T +48 61 6538250 · F +48 61 6538031
ottobock@ottobock.pl · www.ottobock.pl

Otto Bock Romania srl
Șos de Centura Chitila - Mogoșoaia Nr. 3
077405 Chitila, Jud. Ilfov · Romania
T +40 21 4363110 · F +40 21 4363023
info@ottobock.ro · www.ottobock.ro

OOO Otto Bock Service
p/o Pultikovo, Business Park „Greenwood”,
Building 7, 69 km MKAD
143441 Moscow Region/Krasnogorskiy Rayon
Russian Federation
T +7 495 564 8360 · F +7 495 564 8363
info@ottobock.ru · www.ottobock.ru

Otto Bock Scandinavia AB
Koppargatan 3 · Box 623 · 60114 Norrköping · Sweden
T +46 11 280600 · F +46 11 312005
info@ottobock.se · www.ottobock.se

Otto Bock Slovakia s.r.o.
Röntgenova 26 · 851 01 Bratislava 5 · Slovak Republic
T +421 2 32 78 20 70 · F +421 2 32 78 20 89
info@ottobock.sk · www.ottobock.sk

Otto Bock Sava d.o.o.
Industrijska bb · 34000 Kragujevac · Republika Srbija
T +381 34 351 671 · F +381 34 351 671
info@ottobock.rs · www.ottobock.rs

Otto Bock Ortopedi ve
Rehabilitasyon Tekniği Ltd. Şti.
Mecidiyeköy Mah. Lati Lokum Sok.
Meriç Sitesi B Blok No: 30/B
34387 Mecidiyeköy-Istanbul · Turkey
T +90 212 3565040 · F +90 212 3566688
info@ottobock.com.tr · www.ottobock.com.tr

Africa

Otto Bock Algérie E.U.R.L.
32, rue Ahcène Outaleb - Coopérative les Mimosas
Mackle-Ben Aknoun · Alger · DZ Algérie
T +213 21 913863 · F +213 21 913863
information@ottobock.fr · www.ottobock.fr

Otto Bock Egypt S.A.E.
28 Soliman Abaza St. Mohandessein · Giza · Egypt
T +20 2 37606818 · F +20 2 37605734
info@ottobock.com.eg · www.ottobock.com.eg

Otto Bock South Africa (Pty) Ltd
Building 3 Thornhill Office Park · 94 Bekker Road
Midrand · Johannesburg · South Africa
T +27 11 564 9360
info-southafrica@ottobock.co.za
www.ottobock.co.za

Americas

Otto Bock Argentina S.A.
Av. Belgrano 1477 · CP 1093
Ciudad Autónoma de Buenos Aires · Argentina
T +54 11 5032-8201 / 5032-8202
atencionclientes@ottobock.com.ar
www.ottobock.com.ar

Otto Bock do Brasil Tecnica Ortopédica Ltda.
Alameda Maria Tereza, 4036, Bairro Dois Córregos
CEP: 13.278-181, Valinhos-São Paulo · Brasil
T +55 19 3729 3500 · F +55 19 3269 6061
ottobock@ottobock.com.br · www.ottobock.com.br

Otto Bock HealthCare Canada
5470 Harvester Road
Burlington, Ontario, L7L 5N5, Canada
T +1 800 665 3327 · F +1 800 463 3659
CACustomerService@ottobock.com
www.ottobock.ca

Oficina Ottobock Habana
Calle 3ra entre 78 y 80.
Edificio Jerusalem · Oficina 112 · Calle 3ra.
Playa, La Habana. Cuba
T +53 720 430 69 · +53 720 430 81
hector.corcho@ottobock.com.br
www.ottobock.com.br

Otto Bock HealthCare Andina Ltda.
Calle 138 No 53-38 · Bogotá · Colombia
T +57 1 8619988 · F +57 1 8619977
info@ottobock.com.co · www.ottobock.com.co

Otto Bock de Mexico S.A. de C.V.
Prolongación Calle 18 No. 178-A
Col. San Pedro de los Pinos
C.P. 01180 México, D.F. · Mexico
T +52 55 5575 0290 · F +52 55 5575 0234
info@ottobock.com.mx · www.ottobock.com.mx

Otto Bock HealthCare LP
11501 Alterra Parkway Suite 600
Austin, TX 78758 · USA
T +1 800 328 4058 · F +1 800 962 2549
USCustomerService@ottobock.com
www.ottobockus.com

Asia/Pacific

Otto Bock Australia Pty. Ltd.
Suite 1.01, Century Corporate Centre
62 Norwest Boulevard
Baulkham Hills NSW 2153 · Australia
T +61 2 8818 2800 · F +61 2 8814 4500
healthcare@ottobock.com.au · www.ottobock.com.au

Beijing Otto Bock Orthopaedic Industries Co., Ltd.
B12E, Universal Business Park
10 Jiuxianqiao Road, Chao Yang District
Beijing, 100015, P.R. China
T +8610 8598 6880 · F +8610 8598 0040
news-service@ottobock.com.cn
www.ottobock.com.cn

Otto Bock Asia Pacific Ltd.
Unit 1004, 10/F, Greenfield Tower, Concordia Plaza
1 Science Museum Road, Tsim Sha Tsui
Kowloon, Hong Kong · China
T +852 2598 9772 · F +852 2598 7886
info@ottobock.com.hk · www.ottobock.com

Otto Bock HealthCare India Pvt. Ltd.
20th Floor, Express Towers
Nariman Point, Mumbai 400 021 · India
T +91 22 2274 5500 / 5501 / 5502
information@indiaottobock.com · www.ottobock.in

Otto Bock Japan K. K.
Yokogawa Building 8F, 4-4-44 Shibaura
Minato-ku, Tokyo, 108-0023 · Japan
T +81 3 3798-2111 · F +81 3 3798-2112
ottobock@ottobock.co.jp · www.ottobock.co.jp

Otto Bock Korea HealthCare Inc.
4F Agaworld Building · 1357-74, Seocho-dong
Seocho-ku, 137-070 Seoul · Korea
T +82 2 577-3831 · F +82 2 577-3828
info@ottobockkorea.com · www.ottobockkorea.com

Otto Bock South East Asia Co., Ltd.
1741 Phaholyothin Road
Kwaeng Chatuchark · Khet Chatuchark
Bangkok 10900 · Thailand
T +66 2 930 3030 · F +66 2 930 3311
obsea@ottobock.co.th · www.ottobock.co.th

Other countries

Ottobock SE & Co. KGaA
Max-Näder-Straße 15 · 37115 Duderstadt · Germany
T +49 5527 848-1590 · F +49 5527 848-1676
reha-export@ottobock.de · www.ottobock.com

Ihr Fachhändler | Your specialist dealer



Otto Bock Mobility Solutions GmbH
Lindenstraße 13 · 07426 Königsee/Germany
www.ottobock.com

