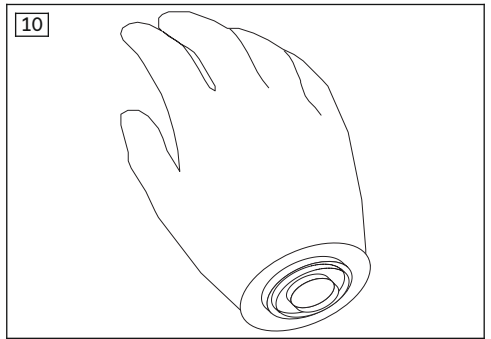
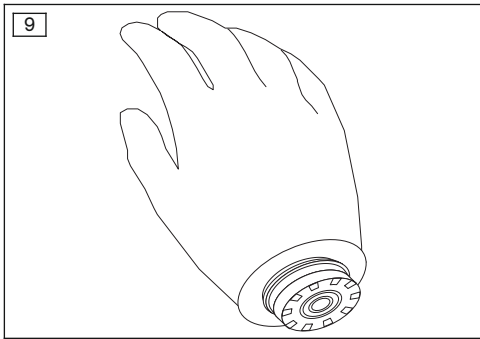
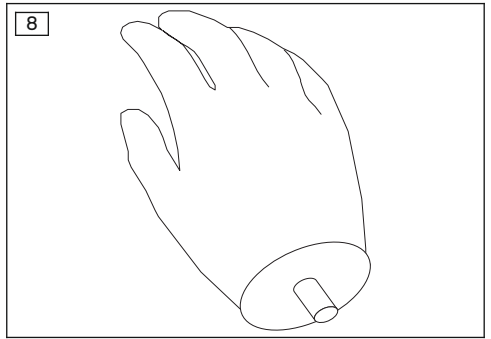
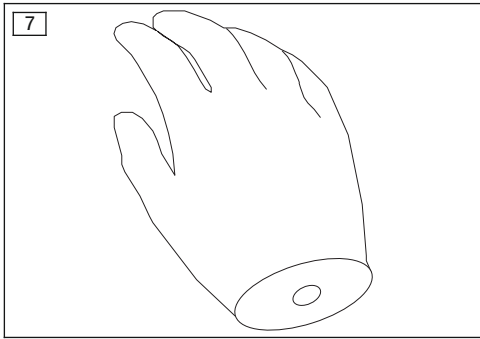
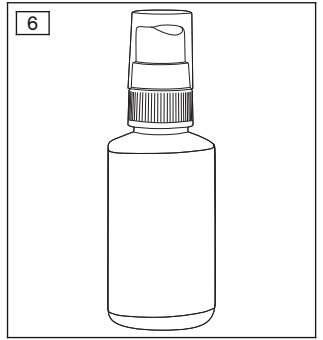
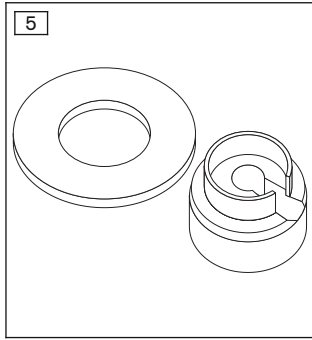
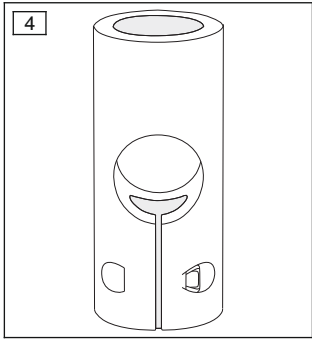
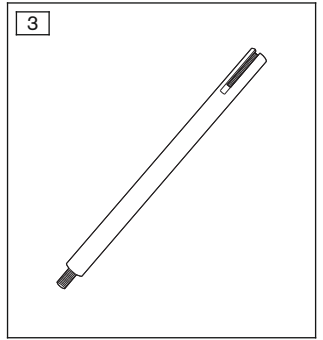
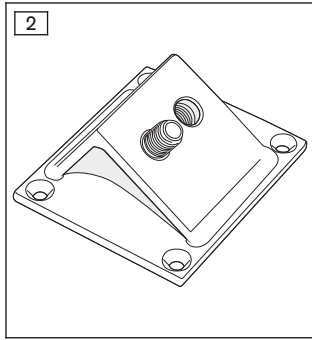
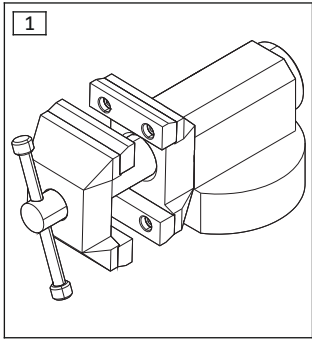




8S4N=*, 8S5N=*, 8S6N=*, 8S11N=*, 8S12N=*,
8S13N=*, 8S20N=*

DE Gebrauchsanweisung (Fachpersonal)	3
EN Instructions for use (qualified personnel)	9
FR Instructions d'utilisation (Personnel spécialisé)	15
IT Istruzioni per l'uso (Personale tecnico specializzato)	21
ES Instrucciones de uso (Personal técnico especializado)	27
PT Manual de utilização (Pessoal técnico)	32
NL Gebruiksaanwijzing (Vakmensen)	38
SV Bruksanvisning (Fackpersonal)	44
DA Brugsanvisning (Faguddannet personale)	50
NO Bruksanvisning (Fagpersonell)	56
EL Οδηγίες χρήσης (Τεχνικό προσωπικό)	62



INFORMATION

Datum der letzten Aktualisierung: 2020-03-31

- ▶ Lesen Sie dieses Dokument vor Gebrauch des Produkts aufmerksam durch und beachten Sie die Sicherheitshinweise.
- ▶ Weisen Sie den Benutzer in den sicheren Gebrauch des Produkts ein.
- ▶ Wenden Sie sich an den Hersteller, wenn Sie Fragen zum Produkt haben oder Probleme auftreten.
- ▶ Melden Sie jedes schwerwiegende Vorkommnis im Zusammenhang mit dem Produkt, insbesondere eine Verschlechterung des Gesundheitszustands, dem Hersteller und der zuständigen Behörde Ihres Landes.
- ▶ Bewahren Sie dieses Dokument auf.

1.1 Konstruktion und Funktion

Der Prothesenhandschuh wird als Schutzhandschuh für eine Prothesenhand verwendet.

Das PVC-Material zeichnet sich durch seine Robustheit und Haltbarkeit aus.

Durch die Außenbeschichtung ist der Skin Natural weniger schmutzanfällig und leichter zu reinigen als der Standard-Prothesenhandschuh.

Das Erscheinungsbild wurde dem einer echten Hand nachempfunden, um ein hohes Maß an Natürlichkeit zu erreichen.

Der Prothesenhandschuh wird von Hand koloriert, sodass Abweichungen im Erscheinungsbild möglich sind und keinen Produktmangel darstellen.

Die Fingernägel sind mit Nagellack lackierbar.

Die folgenden Prothesenhandschuhe sind für Herren geeignet:

- 8S4N=*, 8S11N=*

Die folgenden Prothesenhandschuhe sind für Damen geeignet:

- 8S5N=*, 8S12N=*, 8S13N=*

Die folgenden Prothesenhandschuhe sind für Kinder geeignet:

- 8S6N=*, 8S20N=*

1.2 Kombinationsmöglichkeiten

Kombinationsmöglichkeiten können dem Katalog 646K6* entnommen oder beim Hersteller erfragt werden.

2 Bestimmungsgemäße Verwendung

2.1 Verwendungszweck

Das Produkt ist ausschließlich für die prothetische Versorgung der oberen Extremität einzusetzen.

2.2 Einsatzgebiet

Das Produkt ist für den Einsatz in Alltagsaktivitäten entwickelt. Es darf nicht für Aktivitäten verwendet werden, bei denen es unzulässigen Umgebungsbedingungen und Belastungen ausgesetzt wird (z. B. Extremsportarten).

2.3 Umgebungsbedingungen

Zulässige Umgebungsbedingungen

Zulässige Betriebstemperatur: **-10 °C bis +60 °C (+14 °F bis +140 °F)**

Zulässige Lagertemperatur: **-20 °C bis +40 °C (-4 °F bis +104 °F)**

Zulässige Transporttemperatur: **-20 °C bis +60 °C (-4 °F bis +140 °F)**

Zulässige relative Luftfeuchtigkeit: **max. 80 %**

Reinigungsmittel: warmes Wasser und Seife, Spezialreiniger 640F12, Nagellackentferner (Acetonfrei)

Unzulässige Umgebungsbedingungen

Mechanische Vibrationen oder Stöße, Berühren von scharfkantigen oder spitzen Gegenständen

Kontakt mit Säuren, unzulässigen Reinigungsmitteln, abrasiven Medien (z. B. Sand), feuchter Erde, Staub, Schmutz, stark färbenden Materialien (z. B. mit Druckerfarbe, Kugelschreiberfarbe, Toner, neuen Textilien), Lösungsmitteln (z. B. Verdüner, Aceton, Benzin), Feuer, Glut und unzulässiger Hitze (> +60 °C / > +140 °F), Silikonspray

2.4 Nutzungsdauer

Das Produkt ist ein Verschleißteil, das einer natürlichen Abnutzung unterliegt. Die Nutzungsdauer verkürzt oder verlängert sich je nach individuellem Beanspruchungsgrad. Nur bei Beachtung der Gebrauchsanweisung kann die dem Beanspruchungsgrad entsprechende maximale Nutzungsdauer erreicht werden.

3 Sicherheit

3.1 Bedeutung der Warnsymbolik

VORSICHT Warnung vor möglichen Unfall- und Verletzungsgefahren.

HINWEIS Warnung vor möglichen technischen Schäden.

3.2 Allgemeine Sicherheitshinweise

VORSICHT

Verwenden des Produkts ohne Beachtung der Gebrauchsanweisung

Verletzungen durch Schäden am Produkt oder Fehlfunktionen des Produkts

- ▶ Verwenden Sie das Produkt nur unter Beachtung der Gebrauchsanweisung.
- ▶ Geben Sie alle Sicherheitshinweise an den Patienten weiter, die mit „**Informieren Sie den Patienten.**“ gekennzeichnet sind.

VORSICHT

Kontakt mit Hitze, Glut oder Feuer

Verletzungsgefahr (z. B. Verbrennungen) und Schäden am Produkt durch unzulässige Umgebungsbedingungen

- ▶ Halten Sie das Produkt von offenem Feuer, Glut oder anderen Hitzequellen fern.

HINWEIS

Unzulässige Kombination von Prothesenkomponenten

Produktschäden durch Fehlfunktionen

- ▶ Kombinieren Sie das Produkt nur mit Prothesenkomponenten, die gemäß dem Kapitel „Kombinationsmöglichkeiten“ dafür zugelassen sind.
- ▶ Prüfen Sie anhand der Gebrauchsanweisungen der Prothesenkomponenten, ob diese auch untereinander kombiniert werden dürfen.

HINWEIS

Nichtbeachtung der zulässigen Umgebungsbedingungen

Schäden und Verschmutzungen am Produkt durch unzulässige Umgebungsbedingungen

- ▶ Setzen Sie das Produkt keinen unzulässigen Umgebungsbedingungen aus (siehe Kapitel „Umgebungsbedingungen“).
- ▶ Wenn das Produkt unzulässigen Umgebungsbedingungen ausgesetzt war, prüfen Sie es auf Verschmutzungen und Schäden.

- ▶ Bei Verschmutzungen reinigen Sie das Produkt umgehend gemäß dem Kapitel „Reinigung“, um dauerhafte Verschmutzungen zu vermeiden.
- ▶ Verwenden Sie das Produkt bei offensichtlichen Schäden oder im Zweifelsfall nicht weiter.
- ▶ **Informieren Sie den Patienten.**

HINWEIS

Unvorsichtiger Gebrauch des Produkts

Schäden am Produkt durch Kontakt mit spitzen oder scharfkantigen Gegenständen

- ▶ Verhindern Sie den Kontakt des Produkts mit den zuvor erwähnten Gegenständen.

4 Lieferumfang und Zubehör

Folgende Einzelteile und Zubehörteile sind in der angegebenen Menge im Lieferumfang enthalten und als Einzelteil (■), Einzelteil mit Mindestbestellmenge (▲) oder im Einzelteile-Pack (●) nachbestellbar:

8S4N=*, 8S5N=*, 8S6N=*, 8S11N=*, 8S12N=*, 8S13N=*, 8S20N=*					
Abb.	Pos. Nr.		Menge	Benennung	Kennzeichen
-	-	■	1	Gebrauchsanweisung (Fachpersonal)	647G571=all_INT
-	-	■	1	Gebrauchsanweisung (Patient)	647H895=all_INT
-	-	-	1	Prothesenhandschuh	-

Zubehör					
Abb.	Pos. Nr.		Menge	Benennung	Kennzeichen
2	-	■	0	Aufnahmeplatte	711M2
3	-	■	0	Montagewerkzeug (Montagestab)	711M1
4	-	■	0	Montagewerkzeug	711M3
5	-	■	0	Montagehilfe	711M7
6	-	■	0	Anziehspray	640F18
-	-	■	0	Spezialreiniger	640F12
-	-	■	0	Pumpzerstäuber	640F13

5 Gebrauchsfähigkeit herstellen

HINWEIS

Unsachgemäßes Aufziehen und Abziehen des Prothesenhandschuhs

Beschädigungen an der Prothesehand und dem Prothesenhandschuh durch Nichtbeachtung der Handlungsanweisungen

- ▶ Beachten Sie alle Handlungsanweisungen zum Aufziehen und Abziehen. Die Prothesehand muss dabei immer am Aufziehwerkzeug montiert sein.
- ▶ Verwenden Sie nur die angeführten Komponenten (Geräte, Werkzeuge und Materialien) und halten Sie sie bereit.
- ▶ Vermeiden Sie Schäden an der Prothesehand und dem Prothesenhandschuh, die z. B. durch Werkzeuge und übermäßige Krafteinwirkung (insbesondere auf den Daumen) verursacht werden können.

INFORMATION

Eine Kolorierung des Prothesenhandschuhs mit den Farbstiften 635P15=* ist nicht möglich.

5.1 Vorbereitungen für das Aufziehen und Abziehen

Prothesenhand mit Gewindebohrung M12x1.5 (siehe Abb. 7)

> **Benötigte Werkzeuge:**

- Montagewerkzeug (Montagestab) 711M1 (siehe Abb. 3), Aufnahmeplatte 711M2 (siehe Abb. 2) oder Schraubstock (siehe Abb. 1)
- ▶ Den Montagestab in das Gewinde der Prothesenhand schrauben.
- ▶ Den Montagestab an der Aufnahmeplatte montieren oder in einen Schraubstock einspannen.

Prothesenhand mit Gewindezapfen M12x1.5 (siehe Abb. 8)

> **Benötigte Werkzeuge:**

- Montagewerkzeug (Montagestab) 711M1, Aufnahmeplatte 711M2 oder Schraubstock
- ▶ Den Montagestab auf das Gewinde der Prothesenhand schrauben.
- ▶ Den Montagestab an der Aufnahmeplatte montieren oder in einen Schraubstock einspannen.

Prothesenhand mit Handgelenkverschluss (siehe Abb. 9)

> **Benötigte Werkzeuge:**

- Montagewerkzeug 711M3 (siehe Abb. 4), Montagewerkzeug (Montagestab) 711M1, Aufnahmeplatte 711M2 oder Schraubstock
- ▶ Die Prothesenhand am Montagewerkzeug befestigen.
- ▶ Das Montagewerkzeug am Montagestab an der Seite mit Innengewinde montieren.
- ▶ Den Montagestab an der Aufnahmeplatte montieren oder in einen Schraubstock einspannen.

Prothesenhand 8E39 (siehe Abb. 10)

> **Benötigte Werkzeuge:**

- Montagehilfe 711M7 (siehe Abb. 5), Montagewerkzeug (Montagestab) 711M1, Aufnahmeplatte 711M2 oder Schraubstock
- ▶ Die Montagehilfe (Einschraubteil mit Ring) an der Prothesenhand festschrauben.
- ▶ Den Montagestab in die Montagehilfe schrauben.
- ▶ Den Montagestab an der Aufnahmeplatte montieren oder in einen Schraubstock einspannen.

Prothesenhand mit anderem Handgelenkanschluss

- ▶ Eine Halterung verwenden, die beim Aufziehen und Abziehen die Prothesenhand sicher fixiert.

5.2 Aufziehen auf die Prothesenhand

INFORMATION

Beim Aufziehen ist entscheidend, dass der Prothesenhandschuh während des Aufdehnens, Aufziehens und Ausrichtens warm ist.

- ▶ Arbeiten Sie alle Handlungsanweisungen in ihrer Reihenfolge zügig ab.

> **Bei Verwendung eines Wärmeschrank mit Heißluft:**

- Den Wärmeschrank vorheizen (**60° C**).
- ▶ Den Prothesenhandschuh an der Stelle mit dem größten Durchmesser (in der Höhe des Ellenbogens) kürzen.
- ▶ Den Prothesenhandschuh in den Wärmeschrank legen (**10 – 15 min / 60° C**).
- ▶ Den Prothesenhandschuh aus dem Wärmeschrank entnehmen und innen mit Anziehspray einsprühen.

> **Benötigte Materialien:**

- Anziehspray 640F18 (siehe Abb. 6)
- ▶ Die Innenhand der Prothesenhand (bei Elektrohand 2000 die Fingerüberzüge und das Fingerpolster) mit dem Anziehspray einsprühen.
- ▶ Den Prothesenhandschuh an der Prothesenhand für das Aufziehen positionieren.

- ▶ Den Prothesenhandschuh am Stulpenende festhalten und in einem Zug über die Prothesenhand ziehen.
- ▶ Den Prothesenhandschuh passgerecht an der Prothesenhand ausrichten.
- ▶ **VORSICHT! Um Hautirritationen zu vermeiden, den Prothesenhandschuh so kürzen, dass er beim Tragen der Prothese nicht auf der Haut aufliegt.**

Erhöhung der Flexibilität und Funktion bei aktiven Prothesen

- ▶ **HINWEIS! Beim Erwärmen die Prothesenhand und den Prothesenhandschuh nicht beschädigen (z. B. durch Überschreiten der maximal zulässigen Temperatur).**
Die Handfläche des Prothesenhandschuhs erwärmen.
- ▶ Die Prothesenhand langsam öffnen.
- ▶ Den Prothesenhandschuh bei geöffneter Prothesenhand abkühlen lassen.

5.3 Abziehen von der Prothesenhand

Abziehen mit Wiederverwendung des Prothesenhandschuhs

- ▶ Den Prothesenhandschuh mit Anziehspray benetzen.
- ▶ **HINWEIS! Während des Abziehens jede übermäßige Krafteinwirkung auf die Finger vermeiden.**
Den Prothesenhandschuh am Stulpenende anfassen und abziehen.

Abziehen ohne Wiederverwendung des Prothesenhandschuhs

- ▶ **HINWEIS! Beim Schneiden die Prothesenhand nicht beschädigen.**
Den Prothesenhandschuh an der Innenseite aufschneiden.
- ▶ **HINWEIS! Während des Abziehens jede übermäßige Krafteinwirkung auf die Finger vermeiden.**
Die Stulpe möglichst weit auseinander ziehen und den Prothesenhandschuh abziehen.

6 Gebrauch

6.1 Einweisen des Patienten in den Gebrauch

INFORMATION

- ▶ Informieren Sie den Patienten über die ihn betreffenden wichtigen Punkte aus dieser Gebrauchsanweisung.
- ▶ Weisen Sie den Patienten in den sachgemäßen Gebrauch des Produkts anhand der mitgelieferten **Gebrauchsanweisung (Patient)** ein.
- ▶ Händigen Sie dem Patienten die Gebrauchsanweisung (Patient) im Anschluss an die Einweisung aus.

6.2 Reinigung

HINWEIS

Nichtbeachtung der Reinigungsanweisungen

- Schäden und dauerhafte Verschmutzungen am Produkt durch ungeeignete Reinigungsmittel
- ▶ Reinigen Sie das Produkt nur gemäß den Reinigungsanweisungen in der Gebrauchsanweisung.
 - ▶ **Informieren Sie den Patienten.**

Leichte Verschmutzungen

> Benötigte Materialien:

warmes Wasser, Seife, Lappen, fusselfreies Tuch

- 1) Die Verunreinigungen vom Produkt mit warmen Wasser, Seife und Lappen entfernen.
- 2) Die Seifenrückstände mit Wasser abspülen.

- 3) Das Produkt mit einem fusselfreien Tuch abtrocknen und an der Luft vollständig trocknen lassen.

Starke Verschmutzungen

> Benötigte Materialien:

Spezialreiniger 640F12, Pumpzerstäuber 640F13, sauberes, ungefärbtes Tuch (z. B. Zellstoff, Leinen), Wasser, fusselfreies Tuch

1) HINWEIS! Das Produkt umgehend reinigen, damit starke Verschmutzungen sich nicht dauerhaft im Material festsetzen.

Den Spezialreiniger auf die verunreinigte Stelle des Produkts sprühen und kurz einwirken lassen.

- 2) Die Verunreinigungen vom Produkt mit einem sauberen, ungefärbten Tuch mit leichtem Druck abwischen.
- 3) Die Reiniger- und Schmutzrückstände mit Wasser abspülen.
- 4) Das Produkt mit einem fusselfreien Tuch abtrocknen und an der Luft vollständig trocknen lassen.

Entfernen von Nagellack

> Benötigte Materialien:

Nagellackentferner (Acetonfrei), sauberes, ungefärbtes Tuch (z. B. Zellstoff, Leinen), Wasser, fusselfreies Tuch

- 1) Den Nagellack vom Produkt mit Nagellackentferner und einem sauberen, ungefärbten Tuch mit leichtem Druck entfernen.
- 2) Die Reiniger- und Schmutzrückstände mit Wasser abspülen.
- 3) Das Produkt mit einem fusselfreien Tuch abtrocknen und an der Luft vollständig trocknen lassen.

7 Entsorgung

Das Produkt darf nicht überall mit unsortiertem Hausmüll entsorgt werden. Eine unsachgemäße Entsorgung kann sich schädlich auf die Umwelt und die Gesundheit auswirken. Beachten Sie die Angaben der zuständigen Behörde Ihres Landes zu Rückgabe, Sammel- und Entsorgungsverfahren.

8 Rechtliche Hinweise

Alle rechtlichen Bedingungen unterliegen dem jeweiligen Landesrecht des Verwenderlandes und können dementsprechend variieren.

8.1 Haftung

Der Hersteller haftet, wenn das Produkt gemäß den Beschreibungen und Anweisungen in diesem Dokument verwendet wird. Für Schäden, die durch Nichtbeachtung dieses Dokuments, insbesondere durch unsachgemäße Verwendung oder unerlaubte Veränderung des Produkts verursacht werden, haftet der Hersteller nicht.

8.2 CE-Konformität

Das Produkt erfüllt die Anforderungen der Verordnung (EU) 2017/745 über Medizinprodukte. Die CE-Konformitätserklärung kann auf der Website des Herstellers heruntergeladen werden.

9 Technische Daten

Kennzeichen	
8S4N=*, 8S5N=*, 8S6N=*, 8S11N=*, 8S12N=*, 8S13N=*, 8S20N=*	
Seiten	Rechts (R), Links (L)
Größen, Längen, Umfänge	siehe Katalog 646K6
Farben	siehe Farbskala 646M47

1 Product description

INFORMATION

Date of last update: 2020-03-31

- ▶ Please read this document carefully before using the product and observe the safety notices.
- ▶ Instruct the user in the safe use of the product.
- ▶ Please contact the manufacturer if you have questions about the product or in case of problems.
- ▶ Report each serious incident in connection with the product, in particular a worsening of the state of health, to the manufacturer and to the relevant authority in your country.
- ▶ Please keep this document for your records.

1.1 Construction and Function

The prosthetic glove is used as a protective glove for a prosthetic hand.

The PVC material is characterised by robustness and durability.

Thanks to the exterior coating, the Skin Natural is less susceptible to dirt and easier to clean than standard prosthetic gloves.

Its appearance is based on a real hand in order to achieve a high degree of naturalness.

The prosthetic glove is coloured by hand, giving rise to possible variations in appearance, which are not a product defect.

The fingernails can be painted with nail varnish.

The following prosthetic gloves are suitable for men:

- 8S4N=*, 8S11N=*

The following prosthetic gloves are suitable for women:

- 8S5N=*, 8S12N=*, 8S13N=*

The following prosthetic gloves are suitable for children:

- 8S6N=*, 8S20N=*

1.2 Combination possibilities

For combination possibilities, please see the catalogue 646K6* or consult the manufacturer.

2 Intended use

2.1 Indications for use

The product is to be used solely for upper limb prosthetic fittings.

2.2 Area of application

The product has been developed for use in everyday activities. It must not be used for activities where it would be exposed to unallowable environmental conditions or strains (e.g. extreme sports).

2.3 Environmental conditions

Allowable environmental conditions
Allowable operating temperature: -10 °C to +60 °C (+14 °F to +140 °F)
Allowable storage temperature: -20 °C to +40 °C (-4 °F to +104 °F)
Allowable transport temperature: -20 °C to +60 °C (-4 °F to +140 °F)
Allowable relative humidity: max. 80%
Cleaning agents: warm water and soap, 640F12 Special Cleaner, nail varnish remover (acetone-free)

Unallowable environmental conditions

Mechanical vibrations or impacts, touching of sharp-edged or pointed objects

Contact with acids, unallowable cleaning agents, abrasive media (e.g. sand), damp soil, dust, dirt, highly staining materials (e.g. printing ink, pen ink, toner, new textiles), solvents (e.g. thinner, acetone, petrol), fire, embers and unallowable heat (> +60 °C/> +140 °F), silicone spray

2.4 Service life

The product is a wear part, which means it is subject to natural wear and tear. The service life diminishes or increases depending on the individual level of use. Only when the instructions for use are observed it is possible to achieve the maximal service life, in dependence of the level of use.

3 Safety

3.1 Explanation of warning symbols

CAUTION Warning regarding possible risks of accident or injury.

NOTICE Warning regarding possible technical damage.

3.2 General safety instructions

CAUTION

Using the product without following the instructions for use

Injuries caused by damage to the product or malfunction of the product

- ▶ Only use the product by following the instructions for use.
- ▶ Make the patient aware of all safety instructions marked with "**Inform the patient**".

CAUTION

Contact with heat, embers or fire

Risk of injury (e.g. burns) and damage to the product due to unallowable environmental conditions

- ▶ Keep the product away from open flames, embers and other sources of heat.

NOTICE

Unallowable combination of prosthetic components

Product damage due to malfunctions

- ▶ Only combine the product with prosthetic components that are approved according to the section "Combination Possibilities".
- ▶ Verify that the prosthetic components may be combined with each other by consulting their instructions for use.

NOTICE

Non-observance of allowable environmental conditions

Damage to product and soiling due to unallowable environmental conditions

- ▶ Do not expose the product to unallowable environmental conditions (see the section "Environmental conditions").
- ▶ If the product has been exposed to unallowable environmental conditions, check it for soiling and damage.
- ▶ Clean the product immediately if it gets dirty, following the instructions in the section "Cleaning", in order to prevent permanent soiling.

- ▶ If damage is apparent or in case of doubt, do not continue using the product.
- ▶ **Inform the patient.**

NOTICE

Careless use of the product

Damage to the product due to contact with pointed or sharp-edged objects

- ▶ Do not allow the product to come into contact with the aforementioned objects.

4 Scope of Delivery and Accessories

The following single components and accessories are included in the scope of delivery in the specified quantities and are available for reordering as single components (■), single components with minimum order quantities (▲) or single-component packs (●):

8S4N=*, 8S5N=*, 8S6N=*, 8S11N=*, 8S12N=*, 8S13N=*, 8S20N=*					
Fig.	Item no.		Quantity	Designation	Reference number
-	-	■	1	Instructions for Use (qualified personnel)	647G571=all_INT
-	-	■	1	Instructions for Use (Patient)	647H895=all_INT
-	-	-	1	Prosthetic Glove	-

Accessories					
Fig.	Item no.		Quantity	Designation	Reference number
2	-	■	0	Mounting Plate	711M2
3	-	■	0	Mounting Tool (Alignment Rod)	711M1
4	-	■	0	Mounting Tool	711M3
5	-	■	0	Mounting Aid	711M7
6	-	■	0	Donning spray	640F18
-	-	■	0	Special Cleaner	640F12
-	-	■	0	Pump Sprayer	640F13

5 Preparing the product for use

NOTICE

Incorrect donning and removal of the prosthetic glove

Damage to the prosthetic hand and the prosthetic glove due to non-observance of instructions for use

- ▶ Observe all instructions for donning and removal. The prosthetic hand must always be mounted on the donning tool.
- ▶ Only use the components listed (equipment, tools, materials) and have them close to hand.
- ▶ Avoid damage that can be caused to the prosthetic hand and the prosthetic glove, e.g. from tools and excessive force (in particular on the thumb).

INFORMATION

It is not possible to colour the prosthetic glove with the 635P15=* Colour Pens.

5.1 Preparations for donning and removal

Prosthetic Hand with M12x1.5 Threaded Bore (see fig. 7)

> Tools required:

- 711M1 Mounting Tool (Alignment Rod) (see fig. 3), 711M2 Mounting Plate (see fig. 2) or vice (see fig. 1)
- ▶ Screw the alignment rod into the thread on the prosthetic hand.
- ▶ Attach the alignment rod to the mounting plate or clamp it in a vice.

Prosthetic Hand with M12x1.5 Threaded Stud (see fig. 8)

> Tools required:

- 711M1 Mounting Tool (Alignment Rod), 711M2 Mounting Plate or vice
- ▶ Screw the alignment rod onto the thread of the prosthetic hand.
- ▶ Attach the alignment rod to the mounting plate or clamp it in a vice.

Prosthetic Hand with Quick-Disconnect Wrist Unit (see fig. 9)

> Tools required:

- 711M3 Mounting Tool (see fig. 4), 711M1 Mounting Tool (Alignment Rod), 711M2 Mounting Plate or vice
- ▶ Install the prosthetic hand on the mounting tool.
- ▶ Install the mounting tool on the alignment rod on the side with the interior thread.
- ▶ Attach the alignment rod to the mounting plate or clamp it in a vice.

8E39 Prosthetic Hand (see fig. 10)

> Tools required:

- 711M7 Mounting Aid (see fig. 5), 711M1 Mounting Tool (Alignment Rod), 711M2 Mounting Plate or vice
- ▶ Screw the mounting aid (screw-in part with ring) to the prosthetic hand.
- ▶ Screw the mounting rod into the mounting aid.
- ▶ Attach the alignment rod to the mounting plate or clamp it in a vice.

Prosthetic Hand with Other Wrist Connection

- ▶ Use a holding device that firmly secures the prosthetic hand during pulling on and pulling off.

5.2 Don the prosthetic glove on the prosthetic hand

INFORMATION

A crucial factor when donning the prosthetic glove is that it is warm during the stretching, donning and adjustment process.

- ▶ Work quickly, adhering to the sequence of the instructions provided.

▶ When using a convection oven:

- Preheat the oven (**60 °C**).
- ▶ Shorten the prosthetic glove at the point with the largest diameter (at the height of the elbow).
- ▶ Place the prosthetic glove into the oven (**10 – 15 min/60 °C**).
- ▶ Remove the prosthetic glove from the oven and spray the inside with donning spray.

> Required materials:

- 640F18 Donning Spray (see fig. 6)
- ▶ Spray the inner hand of the prosthetic hand (with the Electric Hand 2000, the inner fingers and the finger pad) with the donning spray.
- ▶ Position the prosthetic glove on the prosthetic hand for donning.
- ▶ Hold the prosthetic glove at the sleeve end and pull it over the prosthetic hand in one movement.
- ▶ Adjust the prosthetic glove to fit the prosthetic hand properly.

- ▶ **CAUTION!** In order to prevent skin irritation, shorten the prosthetic glove so that it does not lie on the skin when wearing the prosthesis.

Increasing flexibility and function for active prostheses

- ▶ **NOTICE!** Take care not to damage the prosthetic glove when warming the prosthetic hand (e.g. by exceeding the maximum allowable temperature).

Warm the palm of the prosthetic glove.

- ▶ Slowly open the prosthetic hand.
- ▶ With the prosthetic hand open, allow the prosthetic glove to cool.

5.3 Removal from the prosthetic hand

Removal with re-use of the prosthetic glove

- ▶ Moisten the prosthetic glove with donning spray.
- ▶ **NOTICE!** Avoid all excessive force on the fingers during the removal process.
Hold the prosthetic glove at the sleeve end and remove.

Removal without re-use of the prosthetic glove

- ▶ **NOTICE!** Avoid damaging the prosthetic hand during cutting.
Cut open the prosthetic glove on the inside.
- ▶ **NOTICE!** Avoid all excessive force on the fingers (especially the thumb) during the removal process.
Pull the sleeve as far apart as possible and remove the prosthetic glove.

6 Use

6.1 Instructing the patient in the use of the product

INFORMATION

- ▶ Inform the patient about all the important points relevant to them that are contained in these instructions for use.
- ▶ Instruct the patient in the correct use of the product in accordance with the **Instructions for use (patient)** included in the scope of delivery.
- ▶ Hand over the Instructions for use (patient) to the patient when the briefing has been completed.

6.2 Cleaning

NOTICE

Non-observance of cleaning instructions

Damage to product and permanent soiling due to use of improper cleaning agents

- ▶ Only clean the product according to the cleaning instructions provided in the instructions for use.
- ▶ **Inform the patient.**

Light soiling

> **Materials required:**

warm water, soap, cloth, lint-free cloth

- 1) Clean the product with warm water, soap and a cloth.
- 2) Rinse off soap residues with water.
- 3) Dry the product with a lint-free cloth and allow it to air dry fully.

Heavy soiling

> **Materials required:**

640F12 Special Cleaner, 640F13 Pump Sprayer, clean, undyed cloth (e.g. cellulose, linen), water, lint-free cloth

1) **NOTICE! Clean the product promptly to avoid heavy dirt from permanently contaminating the material.**

Spray the special cleaner on to the soiled area of the product and leave to take effect for a short time.

2) Wipe off the dirt from the product with a clean, undyed cloth using light pressure.

3) Rinse off residual cleaner and dirt with water.

4) Dry the product with a lint-free cloth and allow it to air dry fully.

Removal of nail varnish

> **Materials required:**

Nail varnish remover (acetone-free), clean, undyed cloth (e.g. cellulose, linen), water, lint-free cloth

1) Remove the nail varnish from the product with nail varnish remover and a clean, undyed cloth, using light pressure.

2) Rinse off residual cleaner and dirt with water.

3) Dry the product with a lint-free cloth and allow it to air dry fully.

7 Disposal

In some jurisdictions it is not permissible to dispose of the product with unsorted household waste. Improper disposal can be harmful to health and the environment. Observe the information provided by the responsible authorities in your country regarding return, collection and disposal procedures.

8 Legal information

All legal conditions are subject to the respective national laws of the country of use and may vary accordingly.

8.1 Liability

The manufacturer will only assume liability if the product is used in accordance with the descriptions and instructions provided in this document. The manufacturer will not assume liability for damage caused by disregarding the information in this document, particularly due to improper use or unauthorised modification of the product.

8.2 CE conformity

The product meets the requirements of Regulation (EU) 2017/745 on medical devices. The CE declaration of conformity can be downloaded from the manufacturer's website.

9 Technical data

Reference number 8S4N=*, 8S5N=*, 8S6N=*, 8S11N=*, 8S12N=*, 8S13N=*, 8S20N=*	
Sides	right (R), left (L)
Sizes, lengths, circumferences	see catalogue 646K6
Colours	see colour scale 646M47

1 Description du produit

INFORMATION

Date de la dernière mise à jour : 2020-03-31

- ▶ Veuillez lire attentivement l'intégralité de ce document avant d'utiliser le produit ainsi que respecter les consignes de sécurité.
- ▶ Apprenez à l'utilisateur comment utiliser son produit en toute sécurité.
- ▶ Adressez-vous au fabricant si vous avez des questions concernant le produit ou en cas de problèmes.
- ▶ Signalez tout incident grave survenu en rapport avec le produit, notamment une aggravation de l'état de santé, au fabricant et à l'autorité compétente de votre pays.
- ▶ Conservez ce document.

1.1 Conception et fonctionnement

Le gant prothétique est utilisé comme gant de protection d'une main prothétique.

Le matériau en PVC se caractérise par sa robustesse et sa longévité.

Le revêtement extérieur du gant prothétique Skin Natural le rend moins salissant et plus facile à nettoyer que le gant prothétique standard.

Son apparence imite la main humaine, ce qui lui confère un caractère très naturel.

Le gant prothétique est coloré à la main, si bien que des divergences sont possibles au niveau de son apparence. Elles ne constituent pas un défaut du produit.

Il est possible de passer du vernis sur les ongles.

Les gants prothétiques suivants conviennent aux hommes :

- 8S4N=*, 8S11N=*

Les gants prothétiques suivants conviennent aux femmes :

- 8S5N=*, 8S12N=*, 8S13N=*

Les gants prothétiques suivants conviennent aux enfants :

- 8S6N=*, 8S20N=*

1.2 Combinaisons possibles

Si vous souhaitez connaître les combinaisons possibles, vous pouvez consulter le catalogue 646K6* ou bien contacter le fabricant.

2 Utilisation conforme

2.1 Usage prévu

Le produit est exclusivement destiné à l'appareillage prothétique des membres supérieurs.

2.2 Domaine d'application

Le produit est conçu pour une utilisation au cours des activités du quotidien. Il ne doit pas être utilisé pour des activités au cours desquelles il est soumis à des conditions d'environnement et à des sollicitations non autorisées (par ex. sports extrêmes).

2.3 Conditions d'environnement

Conditions d'environnement autorisées
Température de service admise : -10 °C à +60 °C (+14 °F à +140 °F)
Température de stockage admise : -20 °C à +40 °C (-4 °F à +104 °F)
Température de transport admise : -20 °C à +60 °C (-4 °F à +140 °F)
Humidité relative de l'air autorisée : max. 80 %
Nettoyants : eau chaude et savon, nettoyant spécial 640F12, dissolvant pour vernis à ongles (sans acétone)

Conditions d'environnement non autorisées

Vibrations mécaniques ou chocs, contact avec des objets coupants ou pointus


Contact avec des acides, des produits de nettoyage non autorisés, des substances abrasives (par ex. du sable), de la terre humide, de la poussière, des saletés, des matières très colorantes (par ex. encre d'imprimante, encre de stylo à bille, toner, habits neufs), des solvants (par ex. diluants, acétone, essence), le feu, la braise et une source de chaleur non autorisée (> +60 °C / > +140 °F), spray de silicone

2.4 Durée d'utilisation

Ce produit est une pièce d'usure soumise à une usure naturelle. La durée d'utilisation diminue ou s'allonge en fonction du degré de sollicitation de chacun. La durée d'utilisation maximale correspondant au degré de sollicitation ne peut être garantie que si les instructions d'utilisation sont respectées.

3 Sécurité

3.1 Signification des symboles de mise en garde

 Mise en garde contre les éventuels risques d'accidents et de blessures.

 Mise en garde contre les éventuels dommages techniques.

3.2 Consignes générales de sécurité

PRUDENCE

Usage du produit sans respecter les instructions d'utilisation

Blessures dues à des dommages ou à des dysfonctionnements du produit

- ▶ Utilisez le produit uniquement en respectant les instructions d'utilisation.
- ▶ Merci de bien vouloir communiquer à vos patients l'ensemble des consignes de sécurité signalées par le message « **Informez le patient** ».

PRUDENCE

Contact avec la chaleur, la braise ou le feu

Risque de blessure (par ex. brûlures) et dommages sur le produit dus à des conditions d'environnement non autorisées

- ▶ Tenez le produit éloigné des flammes, de la braise ou d'autres sources de chaleur.

AVIS

Combinaison non autorisée des composants prothétiques

Dommages sur le produit dus à des dysfonctionnements

- ▶ Combinez le produit uniquement avec des composants prothétiques autorisés conformément au chapitre « Combinaisons possibles ».
- ▶ Vérifiez à l'aide des instructions d'utilisation des différents composants prothétiques que leur combinaison est bien autorisée.

AVIS

Non-respect des conditions d'environnement autorisées

Dommages et salissures sur le produit dus à des conditions d'environnement non autorisées

- ▶ N'exposez pas le produit à des conditions d'environnement non autorisées (voir chapitre « Conditions d'environnement »).
- ▶ En cas d'exposition à des conditions d'environnement non autorisées, vérifiez que le produit ne présente aucune salissure et n'a subi aucun dommage.

- ▶ En cas de salissures, nettoyez immédiatement le produit conformément au chapitre « Nettoyage » afin d'éviter des salissures permanentes.
- ▶ Cessez d'utiliser le produit en cas de dommages évidents ou en cas de doute.
- ▶ **Informez le patient.**

AVIS

Utilisation imprudente du produit

Dommages sur le produit dus à un contact avec des objets pointus ou coupants

- ▶ Empêchez tout contact du produit avec les objets mentionnés ci-dessus.

4 Fournitures et accessoires

Les pièces détachées et les accessoires suivants sont contenus dans la livraison dans la quantité indiquée et sont disponibles pour toute commande supplémentaire sous forme de pièces détachées (■), de pièces détachées avec quantité minimale de commande (▲) ou de kit de pièces détachées (●) :

8S4N=*, 8S5N=*, 8S6N=*, 8S11N=*, 8S12N=*, 8S13N=*, 8S20N=*					
III.	N° de pos.		Quantité	Désignation	Référence
-	-	■	1	Instructions d'utilisation (personnel spécialisé)	647G571=all_INT
-	-	■	1	Instructions d'utilisation (patient)	647H895=all_INT
-	-	-	1	Gant prothétique	-

Accessoires

III.	N° de pos.		Quantité	Désignation	Référence
2	-	■	0	Plaque de réception	711M2
3	-	■	0	Outil de montage (bague de montage)	711M1
4	-	■	0	Outil de montage	711M3
5	-	■	0	Aide au montage	711M7
6	-	■	0	Spray d'aide à la pose	640F18
-	-	■	0	Nettoyant spécial	640F12
-	-	■	0	Vaporisateur	640F13

5 Mise en service du produit

AVIS

Mise en place et retrait non conformes du gant prothétique

Dommages sur la main prothétique et le gant prothétique dus au non-respect des consignes de manipulation

- ▶ Respectez toutes les consignes de manipulation pour la mise en place et le retrait. La main prothétique doit toujours être montée sur l'outil de mise en place.
- ▶ Utilisez uniquement les composants mentionnés dans ce document (appareils, outils et matériel) et tenez-les à disposition.
- ▶ Évitez les dommages sur la main prothétique et le gant prothétique pouvant être occasionnés par ex. par des outils ou une application excessive de force (en particulier sur le pouce).

INFORMATION

Il n'est pas possible de procéder à une coloration du gant prothétique à l'aide des feutres de couleur 635P15=*

5.1 Préparatifs pour la mise en place et le retrait

Main prothétique avec alésage taraudé M12x1,5 (voir ill. 7)

> **Outils nécessaires :**

- outil de montage (baguette de montage) 711M1 (voir ill. 3), plaque de réception 711M2 (voir ill. 2) ou étau (voir ill. 1)
- ▶ Visser la baguette de montage dans le filetage de la main prothétique.
- ▶ Monter la baguette de montage sur la plaque de réception ou la serrer dans un étau.

Main prothétique avec goupille fileté M12x1,5 (voir ill. 8)

> **Outils nécessaires :**

- outil de montage (baguette de montage) 711M1, plaque de réception 711M2 ou étau
- ▶ Visser la baguette de montage sur le filetage de la main prothétique.
- ▶ Monter la baguette de montage sur la plaque de réception ou la serrer dans un étau.

Main prothétique avec fermeture de poignet (voir ill. 9)

> **Outils nécessaires :**

- outil de montage 711M3 (voir ill. 4), outil de montage (baguette de montage) 711M1, plaque de réception 711M2 ou étau
- ▶ Fixer la main prothétique sur l'outil de montage.
- ▶ Monter l'outil de montage sur l'extrémité taraudée de la baguette de montage.
- ▶ Monter la baguette de montage sur la plaque de réception ou la serrer dans un étau.

Main prothétique 8E39 (voir ill. 10)

> **Outils nécessaires :**

- aide au montage 711M7 (voir ill. 5), outil de montage (baguette de montage) 711M1, plaque de réception 711M2 ou étau
- ▶ Serrer l'aide au montage (pièce fileté avec bague) sur la main prothétique.
- ▶ Visser la baguette de montage dans l'aide au montage.
- ▶ Monter la baguette de montage sur la plaque de réception ou la serrer dans un étau.

Main prothétique avec autre raccord de poignet

- ▶ Utiliser un support permettant de fixer en toute sécurité la main prothétique lors de la mise en place et du retrait.

5.2 Mise en place sur la main prothétique

INFORMATION

Lors de la mise en place, il est impératif que le gant prothétique soit chaud pendant l'étirement, la mise en place et l'ajustement.

- ▶ Procédez rapidement à toutes les étapes dans l'ordre indiqué dans les consignes de manipulation.
- ▶ **En cas d'utilisation d'un four à air chaud :**
 - Préchauffer le four (**60 °C**).
 - ▶ Raccourcir le gant prothétique à l'endroit présentant le diamètre le plus grand (à la hauteur du coude).
 - ▶ Placer le gant prothétique dans le four (**10 – 15 min / 60 °C**).
 - ▶ Sortir le gant prothétique du four et le pulvériser à l'intérieur avec le spray d'aide à la pose.

> **Matériel nécessaire :**

- spray d'aide à la pose 640F18 (voir ill. 6)
- ▶ Pulvériser l'intérieur de la main prothétique (recouvrements et rembourrages de doigts pour la main électrique 2000) avec le spray d'aide à la pose.
- ▶ Positionner le gant prothétique sur la main prothétique de manière adéquate pour la mise en place.
- ▶ Tenir le gant prothétique au niveau de l'extrémité de la manchette et l'enfiler sur la main prothétique en une seule fois.
- ▶ Ajuster la position du gant prothétique sur la main prothétique.
- ▶ **PRUDENCE! Pour éviter toute irritation cutanée, raccourcir le gant prothétique de telle sorte qu'il ne repose pas sur la peau pendant le port de la prothèse.**

Amélioration de la flexibilité et de la fonctionnalité pour les prothèses actives

- ▶ **AVIS! Éviter toute détérioration de la main prothétique et du gant prothétique lors du chauffage (p. ex. par dépassement de la température maximale autorisée).**
Chauffer la paume de la main prothétique.
- ▶ Ouvrir lentement la main prothétique.
- ▶ Laisser refroidir le gant prothétique avec la main prothétique ouverte.

5.3 Retrait de la main prothétique

Retrait avec réutilisation du gant prothétique

- ▶ Humidifier le gant prothétique avec le spray d'aide à la pose.
- ▶ **AVIS! Pendant le retrait, éviter toute application excessive de force sur les doigts.**
Saisir le gant prothétique au niveau de l'extrémité de la manchette et le retirer.

Retrait sans réutilisation du gant prothétique

- ▶ **AVIS! Ne pas endommager la main prothétique lors de la découpe.**
Découper le gant prothétique sur le côté intérieur.
- ▶ **AVIS! Pendant le retrait, éviter toute application excessive de force sur les doigts.**
Ouvrir la manchette aussi largement que possible et retirer le gant prothétique.

6 Utilisation

6.1 Initiation du patient à l'utilisation

INFORMATION

- ▶ Informez le patient sur les points importants qui figurent dans ces instructions d'utilisation et qui le concernent.
- ▶ Initiez le patient à l'utilisation correcte du produit à l'aide des **instructions d'utilisation (patient)** fournies.
- ▶ À la fin de l'initiation, remettez les instructions d'utilisation (patient) au patient.

6.2 Nettoyage

AVIS

Non-respect des consignes de nettoyage

Domages et salissures permanentes sur le produit en raison de l'utilisation de nettoyants inadaptés

- ▶ Nettoyez le produit uniquement en suivant les consignes de nettoyage énoncées dans les instructions d'utilisation.
- ▶ **Informez le patient.**

Salissures légères

> Matériel nécessaire :

eau chaude, savon, chiffon, chiffon ne formant pas de peluches

- 1) Éliminer les salissures du produit avec de l'eau chaude, du savon et un chiffon.
- 2) Rincer les restes de savon avec de l'eau.
- 3) Essuyer le produit à l'aide d'un chiffon ne formant pas de peluches et laisser sécher entièrement à l'air.

Salissures récalcitrantes

> Matériel nécessaire :

nettoyant spécial 640F12, vaporisateur 640F13, chiffon propre non teint (par ex. cellulose, lin), eau, chiffon ne formant pas de peluches

- 1) **AVIS! Nettoyer immédiatement le produit afin d'éviter toute incrustation durable de grosses taches dans le matériel.**

Pulvériser le nettoyant spécial sur l'endroit sale du produit et laisser agir quelques instants.

- 2) Essuyer les salissures du produit en exerçant une légère pression à l'aide d'un chiffon propre non teint.
- 3) Rincer les restes de nettoyant et de salissures avec de l'eau.
- 4) Essuyer le produit à l'aide d'un chiffon ne formant pas de peluches et laisser sécher entièrement à l'air.

Retrait du vernis à ongles

> Matériel nécessaire :

dissolvant pour vernis à ongles (sans acétone), chiffon propre non teint (par ex. cellulose, lin), eau, chiffon ne formant pas de peluches

- 1) Enlever le vernis à ongles du produit avec le dissolvant en exerçant une légère pression à l'aide d'un chiffon propre non teint.
- 2) Rincer les restes de nettoyant et de salissures avec de l'eau.
- 3) Essuyer le produit à l'aide d'un chiffon ne formant pas de peluches et laisser sécher entièrement à l'air.

7 Mise au rebut

Il est interdit d'éliminer ce produit n'importe où avec des ordures ménagères non triées. Une mise au rebut non conforme peut avoir des répercussions négatives sur l'environnement et la santé. Respectez les prescriptions des autorités compétentes de votre pays concernant les procédures de retour, de collecte et de recyclage des déchets.

8 Informations légales

Toutes les conditions légales sont soumises à la législation nationale du pays d'utilisation concerné et peuvent donc présenter des variations en conséquence.

8.1 Responsabilité

Le fabricant est responsable si le produit est utilisé conformément aux descriptions et instructions de ce document. Le fabricant décline toute responsabilité pour les dommages découlant d'un non-respect de ce document, notamment d'une utilisation non conforme ou d'une modification non autorisée du produit.

8.2 Conformité CE

Ce produit répond aux exigences du Règlement (UE) 2017/745 relatif aux dispositifs médicaux. La déclaration de conformité CE peut être téléchargée sur le site Internet du fabricant.

9 Caractéristiques techniques

Référence 8S4N=*, 8S5N=*, 8S6N=*, 8S11N=*, 8S12N=*, 8S13N=*, 8S20N=*	
Côtés	droit (R), gauche (L)
Tailles, longueurs, circonférences	voir catalogue 646K6
Couleurs	voir nuancier 646M47

1 Descrizione del prodotto

Italiano

INFORMAZIONE

Data dell'ultimo aggiornamento: 2020-03-31

- ▶ Leggere attentamente il presente documento prima di utilizzare il prodotto e osservare le indicazioni per la sicurezza.
- ▶ Istruire l'utente sull'utilizzo sicuro del prodotto.
- ▶ Rivolgersi al fabbricante in caso di domande sul prodotto o all'insorgere di problemi.
- ▶ Segnalare al fabbricante e alle autorità competenti del proprio paese qualsiasi incidente grave in connessione con il prodotto, in particolare ogni tipo di deterioramento delle condizioni di salute.
- ▶ Conservare il presente documento.

1.1 Costruzione e funzionamento

Il guanto cosmetico viene utilizzato come guanto protettivo per mano protesica.

Il materiale in PVC si contraddistingue per l'elevata robustezza e durezza.

Grazie al rivestimento esterno il guanto Skin Natural è meno soggetto alla sporcizia e più facile da pulire rispetto a un guanto cosmetico standard.

L'aspetto è stato ricalcato su quello di una vera mano, al fine di ottenere la massima naturalezza.

Il guanto cosmetico viene colorato a mano, per questo motivo è possibile che siano presenti differenze nell'aspetto le quali non costituiscono un difetto del prodotto.

Le unghie possono essere dipinte con uno smalto per unghie.

I seguenti guanti cosmetici sono indicati per uomini:

- 8S4N=*, 8S11N=*

I seguenti guanti cosmetici sono indicati per donne:

- 8S5N=*, 8S12N=*, 8S13N=*

I seguenti guanti cosmetici sono indicati per bambini:

- 8S6N=*, 8S20N=*

1.2 Possibilità di combinazione

Le possibilità di combinazione possono essere ricavate dal catalogo 646K6* o richieste al produttore.

2 Uso conforme

2.1 Uso previsto

Il prodotto deve essere utilizzato esclusivamente per la protesizzazione di arto superiore.

2.2 Campo d'impiego

Il prodotto è stato sviluppato per l'utilizzo durante le attività quotidiane. Non deve essere utilizzato per attività in cui è sottoposto a condizioni ambientali e sollecitazioni non consentite (p. es. sport estremi).

2.3 Condizioni ambientali

Condizioni ambientali consentite

Temperatura d'esercizio ammissibile: **-10 °C ... +60 °C (+14 °F ... +140 °F)**

Temperatura di immagazzinamento ammissibile: **-20 °C ... +40 °C (-4 °F ... +104 °F)**

Temperatura di trasporto ammissibile: **-20 °C ... +60 °C (-4 °F ... +140 °F)**

Umidità relativa dell'aria consentita: **max. 80%**

Detergenti: acqua calda e sapone, detergente speciale 640F12, solvente per smalto (senza acetone)

Condizioni ambientali non consentite

Vibrazioni meccaniche o urti, contatto con oggetti spigolosi o appuntiti

Contatto con acidi, detergenti non consentiti, mezzi abrasivi (p. es. sabbia), terra umida, polvere, sporcizia, materiali che perdono colore (p. es. con colori per stampa, penna a sfera, toner, nuovi tessuti), solventi (p. es. diluenti, acetone, benzina), fuoco, brace e temperature elevate non consentite (**> +60 °C / > +140 °F**), spray al silicone

2.4 Durata di utilizzo

Il prodotto è soggetto ad usura che rientra nei limiti del normale consumo. La durata di utilizzo può accorciarsi o prolungarsi in base al livello di sollecitazione di ogni singolo individuo. Soltanto rispettando le istruzioni per l'uso è possibile raggiungere la durata di utilizzo massima corrispondente al livello di sollecitazione.

3 Sicurezza

3.1 Significato dei simboli utilizzati

CAUTELA Avvertenza relativa a possibili pericoli di incidente e lesioni.

AVVISO Avvertenza relativa a possibili guasti tecnici.

3.2 Indicazioni generali per la sicurezza

CAUTELA

Uso del prodotto senza osservare le istruzioni per l'uso

Lesioni causate da danni al prodotto o malfunzionamento del prodotto

- ▶ Utilizzare il prodotto unicamente in conformità alle istruzioni per l'uso.
- ▶ Consegnare al paziente tutte le indicazioni per la sicurezza contrassegnate da "**Informare il paziente.**".

CAUTELA

Contatto con fonti di calore, brace o fuoco

Pericolo di lesione (p. es. ustioni) e danni al prodotto causati da condizioni ambientali non consentite

- ▶ Non esporre il prodotto a fuoco, brace o ad altre fonti di calore.

AVVISO

Combinazione non consentita di componenti della protesì

Danni al prodotto dovuti a malfunzionamento

- ▶ Combinare il prodotto solo con i componenti protesici appositamente omologati, indicati al capitolo "Possibilità di combinazione".
- ▶ Controllare anche, in base alle istruzioni per l'uso dei componenti protesici, se questi possono essere combinati tra di loro.

AVVISO**Mancato rispetto delle condizioni ambientali consentite**

Danni e sporcizia al prodotto causati da condizioni ambientali non consentite

- ▶ Non sottoporre il prodotto a condizioni ambientali non consentite (vedere il capitolo "Condizioni ambientali").
- ▶ Se il prodotto è stato sottoposto a condizioni ambientali non consentite, controllare se è sporco o danneggiato.
- ▶ In presenza di sporcizia pulire immediatamente il prodotto secondo quanto indicato nel capitolo "Pulizia" per evitare che le impurità permangano.
- ▶ Non utilizzare più il prodotto in caso di danni evidenti o in casi dubbi.
- ▶ **Informare il paziente.**

AVVISO**Utilizzo incauto del prodotto**

Danni al prodotto causati dal contatto con oggetti appuntiti o spigolosi

- ▶ Evitare il contatto del prodotto con gli oggetti sopracitati.

4 Fornitura e accessori

I seguenti componenti e accessori singoli sono compresi nella fornitura nella quantità indicata e sono ordinabili come componente singolo (■), componente singolo con quantità minima ordinabile (▲) oppure confezione di componenti singoli (●):

8S4N=*, 8S5N=*, 8S6N=*, 8S11N=*, 8S12N=*, 8S13N=*, 8S20N=*					
Fig.	N. pos.		Quantità	Denominazione	Codice
-	-	■	1	Istruzioni per l'uso (personale tecnico specializzato)	647G571=all_INT
-	-	■	1	Istruzioni per l'uso (paziente)	647H895=all_INT
-	-	-	1	Guanto cosmetico	-

Accessori					
Fig.	N. pos.		Quantità	Denominazione	Codice
2	-	■	0	Piastra di attacco	711M2
3	-	■	0	Attrezzo di montaggio (asta di montaggio)	711M1
4	-	■	0	Attrezzo di montaggio	711M3
5	-	■	0	Attrezzo di montaggio	711M7
6	-	■	0	Spray per infilare guanti cosmetici	640F18
-	-	■	0	Detergente speciale	640F12
-	-	■	0	Spray	640F13

5 Preparazione all'uso**AVVISO****Applicazione ed estrazione non conformi del guanto cosmetico**

Danni alla mano protesica e al guanto cosmetico causati dal mancato rispetto delle indicazioni

- ▶ Osservare tutte le seguenti indicazioni per infilare e sfilare il guanto cosmetico. La mano protesica deve sempre essere montata sull'attrezzo di applicazione.
- ▶ Utilizzare soltanto i componenti indicati (apparecchi, attrezzi e materiali) e tenerli a disposizione.

- ▶ Evitare danni alla mano protesica e al guanto cosmetico che possono essere causati p. es. da attrezzi e dall'esercizio di forze eccessive (specialmente sul pollice).

INFORMAZIONE

Una colorazione del guanto cosmetico con le matite colorate 635P15=* non è possibile.

5.1 Preparativi per infilare e sfilare il guanto cosmetico

Mano protesica con foro filettato M12x1.5 (v. fig. 7)

> **Attrezzi necessari:**

attrezzo di montaggio (asta di montaggio) 711M1 (v. fig. 3), piastra di attacco 711M2 (v. fig. 2) o morsa (v. fig. 1)

- ▶ Avvitare l'asta di montaggio nella filettatura della mano protesica.
- ▶ Montare l'asta di montaggio sulla piastra di attacco o bloccarla in una morsa.

Mano protesica con perno filettato M12x1.5 (v. fig. 8)

> **Attrezzi necessari:**

attrezzo di montaggio (asta di montaggio) 711M1, piastra di attacco 711M2 o morsa

- ▶ Avvitare l'asta di montaggio sulla filettatura della mano protesica.
- ▶ Montare l'asta di montaggio sulla piastra di attacco o bloccarla in una morsa.

Mano protesica con innesto del polso (v. fig. 9)

> **Attrezzi necessari:**

attrezzo di montaggio 711M3 (v. fig. 4), attrezzo di montaggio (asta di montaggio) 711M1, piastra di attacco 711M2 o morsa

- ▶ Fissare la mano protesica sull'attrezzo di montaggio.
- ▶ Montare l'attrezzo di montaggio sull'asta di montaggio sul lato con la filettatura interna.
- ▶ Montare l'asta di montaggio sulla piastra di attacco o bloccarla in una morsa.

Mano protesica 8E39 (v. fig. 10)

> **Attrezzi necessari:**

attrezzo di montaggio 711M7 (v. fig. 5), attrezzo di montaggio (asta di montaggio) 711M1, piastra di attacco 711M2 o morsa

- ▶ Avvitare saldamente l'ausilio per il montaggio (parte filettata con anello) sulla mano protesica.
- ▶ Avvitare l'asta di montaggio nell'ausilio per il montaggio.
- ▶ Montare l'asta di montaggio sulla piastra di attacco o bloccarla in una morsa.

Mano protesica con un altro attacco del polso

- ▶ Utilizzare un supporto che blocchi in modo sicuro la mano protesica durante l'applicazione e la rimozione.

5.2 Applicazione sulla mano protesica

INFORMAZIONE

Durante l'applicazione è fondamentale che il guanto cosmetico sia caldo durante l'estensione, l'applicazione e la regolazione.

- ▶ Eseguire rapidamente tutte le istruzioni nella sequenza indicata.

▶ **Se si utilizza un forno ad aria calda:**

preriscaldare il forno (**60° C**).

- ▶ Accorciare il guanto cosmetico nel punto con il diametro maggiore (all'altezza del gomito).
- ▶ Inserire il guanto cosmetico nel forno (**10 – 15 min / 60° C**).
- ▶ Prelevare il guanto cosmetico dal forno e spruzzare l'interno con lo spray per infilare guanti cosmetici.

> **Materiali necessari:**

- spray per infilare guanti cosmetici 640F18 (v. fig. 6)
- ▶ Spruzzare lo spray per infilare guanti cosmetici sulla parte interna della mano protesica (con mano mioelettrica 2000 i rivestimenti e l'imbottitura delle dita).
- ▶ Posizionare il guanto cosmetico sulla mano protesica per l'applicazione.
- ▶ Trattenere il guanto cosmetico all'estremità del risvolto e infilarlo sulla mano protesica con un unico gesto.
- ▶ Regolare il guanto cosmetico sulla mano protesica.
- ▶ **CAUTELA! Per evitare irritazioni cutanee accorciare il guanto protesico in modo tale che non sia a contatto della pelle quando si indossa la protesi.**

Aumento della flessibilità e funzionamento con protesi attive

- ▶ **AVVISO! Fare attenzione a non danneggiare la mano protesica e il guanto cosmetico scaldandoli (p. es. superando la temperatura massima consentita).**
Scaldare il palmo del guanto cosmetico.
- ▶ Aprire lentamente la mano protesica.
- ▶ Far raffreddare il guanto cosmetico con la mano protesica aperta.

5.3 Estrazione dalla mano protesica

Estrazione con riutilizzo del guanto cosmetico

- ▶ Spruzzare il guanto cosmetico con lo spray per infilare guanti cosmetici.
- ▶ **AVVISO! Durante l'estrazione evitare di esercitare forze eccessive sulle dita.**
Afferrare l'estremità del risvolto del guanto cosmetico e sfilarlo.

Estrazione senza riutilizzo del guanto cosmetico

- ▶ **AVVISO! Durante l'operazione di taglio non danneggiare la mano protesica.**
Tagliare il lato interno del guanto cosmetico.
- ▶ **AVVISO! Durante l'estrazione evitare di esercitare forze eccessive sulle dita.**
Allargare quanto più possibile il risvolto e sfilare il guanto cosmetico.

6 Utilizzo

6.1 Istruire il paziente sull'uso

INFORMAZIONE

- ▶ Informare il paziente sulle indicazioni di queste istruzioni per l'uso rilevanti ai propri fini.
- ▶ Istruire il paziente sull'utilizzo conforme del prodotto sulla base delle **Istruzioni per l'uso (paziente)** fornite.
- ▶ Fornire al paziente le istruzioni per l'uso (paziente) al termine dell'istruzione.

6.2 Pulizia

AVVISO

Mancato rispetto delle istruzioni di pulizia

Danni e sporcizia permanente al prodotto causati da detersivi non adatti

- ▶ Pulire il prodotto esclusivamente in conformità alle istruzioni di pulizia riportate nelle istruzioni per l'uso.
- ▶ **Informare il paziente.**

Leggera sporcizia

> **Materiali necessari:**

- acqua calda, sapone, strofinaccio, panno privo di pelucchi
- 1) Rimuovere le impurità dal prodotto con acqua calda, sapone e strofinaccio.

- 2) Eliminare i residui di sapone con acqua.
- 3) Asciugare il prodotto con un panno privo di pelucchi e lasciar asciugare per bene all'aria.

Sporcizia forte

> **Materiali necessari:**

detergente speciale 640F12, spray 640F13, panno pulito, incolore (p. es. cellulosa, lino), acqua, panno privo di pelucchi

1) **AVVISO! Pulire immediatamente il prodotto per evitare che lo sporco ostinato penetri in modo indelebile nel materiale.**

Spruzzare il detergente speciale sul punto in cui ci sono impurità e lasciare agire per qualche istante.

- 2) Eliminare le impurità dal prodotto esercitando una leggera pressione con un panno pulito e incolore.
- 3) Eliminare i residui di detergente e sporcizia con acqua.
- 4) Asciugare il prodotto con un panno privo di pelucchi e lasciar asciugare per bene all'aria.

Rimozione dello smalto per unghie

> **Materiali necessari:**

solvente per smalto (senza acetone), panno pulito, incolore (p. es. cellulosa, lino), acqua, panno privo di pelucchi

- 1) Eliminare lo smalto per unghie dal prodotto con il solvente per smalto ed esercitando una leggera pressione con un panno pulito e incolore.
- 2) Eliminare i residui di detergente e sporcizia con acqua.
- 3) Asciugare il prodotto con un panno privo di pelucchi e lasciar asciugare per bene all'aria.

7 Smaltimento

Il prodotto non può essere smaltito ovunque con i normali rifiuti domestici. Uno smaltimento scorretto può avere ripercussioni sull'ambiente e sulla salute. Attenersi alle indicazioni delle autorità locali competenti relative alla restituzione e alla raccolta.

8 Note legali

Tutte le condizioni legali sono soggette alla legislazione del rispettivo paese di appartenenza dell'utente e possono quindi essere soggette a modifiche.

8.1 Responsabilità

Il produttore risponde se il prodotto è utilizzato in conformità alle descrizioni e alle istruzioni riportate in questo documento. Il produttore non risponde in caso di danni derivanti dal mancato rispetto di quanto contenuto in questo documento, in particolare in caso di utilizzo improprio o modifiche non permesse del prodotto.

8.2 Conformità CE

Il prodotto è conforme ai requisiti previsti dal Regolamento (UE) 2017/745 relativo ai dispositivi medici. La dichiarazione di conformità CE può essere scaricata sul sito Internet del fabbricante.

9 Dati tecnici

Codice 8S4N=*, 8S5N=*, 8S6N=*, 8S11N=*, 8S12N=*, 8S13N=*, 8S20N=*	
Lati	destro (R), sinistro (L)
Misure, lunghezze, circonferenze	vedere catalogo 646K6
Colori	vedere scala dei colori 646M47

1 Descripción del producto

INFORMACIÓN

Fecha de la última actualización: 2020-03-31

- ▶ Lea este documento atentamente y en su totalidad antes de utilizar el producto, y respete las indicaciones de seguridad.
- ▶ Explique al usuario cómo utilizar el producto de forma segura.
- ▶ Póngase en contacto con el fabricante si tuviese dudas sobre el producto o si surgiesen problemas.
- ▶ Comunique al fabricante y a las autoridades responsables en su país cualquier incidente grave relacionado con el producto, especialmente si se tratase de un empeoramiento del estado de salud.
- ▶ Conserve este documento.

1.1 Construcción y función

El guante protésico se emplea para proteger manos protésicas.

El material PVC se distingue por su resistencia y durabilidad.

Gracias a su revestimiento exterior, Skin Natural es más resistente a la suciedad y más fácil de limpiar que un guante protésico estándar.

Su aspecto se ha inspirado en el de una mano real para que sea lo más natural posible.

El guante protésico se colorea a mano, por lo que es posible que su aspecto difiera, sin ser ello un defecto del producto.

Las uñas se pueden pintar con esmalte.

Los siguientes guantes protésicos son adecuados para hombres:

- 8S4N=*, 8S11N=*

Los siguientes guantes protésicos son adecuados para mujeres:

- 8S5N=*, 8S12N=*, 8S13N=*

Los siguientes guantes protésicos son adecuados para niños:

- 8S6N=*, 8S20N=*

1.2 Posibilidades de combinación

Puede consultar las posibilidades de combinación en el catálogo 646K6* o al fabricante.

2 Uso previsto

2.1 Uso previsto

El producto está exclusivamente indicado para protetizaciones de extremidad superior.

2.2 Campo de aplicación

El producto ha sido diseñado para emplearse en actividades cotidianas. No debe emplearse para actividades en las que se exponga a condiciones ambientales no permitidas y sobrecargas (p. ej., deportes de riesgo).

2.3 Condiciones ambientales

Condiciones ambientales permitidas

Temperatura de funcionamiento permitida: **de -10 °C a +60 °C (de +14 °F a +140 °F)**

Temperatura de almacenamiento permitida: **de -20 °C a +40 °C (de -4 °F a +104 °F)**

Temperatura de transporte permitida: **de -20 °C a +60 °C (de -4 °F a +140 °F)**

Humedad del aire relativa permitida: **máx. 80 %**

Productos de limpieza: agua caliente y jabón, limpiador especial 640F12, quitaesmalte (sin acetona)

Condiciones ambientales no permitidas

Vibraciones mecánicas o golpes, contacto con objetos afilados o puntiagudos

Contacto con ácidos; productos de limpieza no permitidos; sustancias abrasivas (p. ej., arena); tierra mojada; polvo; suciedad; materiales que destiñan mucho (p. ej., tinta de impresora, tinta de bolígrafo, tóner, ropa nueva); disolventes (p. ej., diluyente, acetona, gasolina); fuego, brasas o calor extremo (> +60 °C / > +140 °F); spray de silicona


2.4 Vida útil

El producto es una pieza de desgaste susceptible a sufrir un deterioro natural. La vida útil se acorta o alarga en función del grado de uso en cada caso. Solo si se siguen las instrucciones de uso se puede prolongar al máximo la vida útil conforme al grado de uso.

3 Seguridad

3.1 Significado de los símbolos de advertencia

 **PRECAUCIÓN** Advertencias sobre posibles riesgos de accidentes y lesiones.

 **AVISO** Advertencias sobre posibles daños técnicos.

3.2 Indicaciones generales de seguridad

PRECAUCIÓN

Uso del producto sin tener en cuenta las instrucciones de uso

Lesiones por daños en el producto o fallos en su funcionamiento

- ▶ Utilice el producto solo conforme a sus instrucciones de uso.
- ▶ Comunique al paciente todas las indicaciones de seguridad en las que se indique: "**Informe al paciente**".

PRECAUCIÓN

Contacto con calor, brasas o fuego

Riesgo de lesiones (p. ej., quemaduras) y daños en el producto causados por unas condiciones ambientales no permitidas

- ▶ Mantenga el producto alejado del fuego directo, brasas u otras fuentes de calor.

AVISO

Combinación no permitida de componentes protésicos

Daños en el producto por fallos en el funcionamiento

- ▶ Combine el producto únicamente con componentes protésicos permitidos tal y como se describe en el capítulo "Posibilidades de combinación".
- ▶ Consulte las instrucciones de uso de los componentes protésicos para verificar si estos se pueden combinar entre sí.

AVISO

Incumplimiento de las condiciones ambientales permitidas

Daños y suciedad en el producto causados por unas condiciones ambientales no permitidas

- ▶ No exponga el producto a condiciones ambientales no permitidas (véase el capítulo "Condiciones ambientales").
- ▶ Compruebe que el producto no presente daños ni suciedad en caso de haber estado expuesto a condiciones ambientales no permitidas.

- ▶ En caso de suciedad, limpie el producto inmediatamente conforme al capítulo "Limpieza" para evitar que esta sea permanente.
- ▶ No siga usando el producto en caso de que presente daños evidentes o en caso de duda.
- ▶ **Informe al paciente.**

AVISO

Uso descuidado del producto

Daños en el producto por contacto con objetos puntiagudos o afilados

- ▶ Evite que el producto entre en contacto con los objetos anteriormente mencionados.

4 Componentes incluidos en el suministro y accesorios

Las siguientes piezas y accesorios se incluyen en el suministro en las cantidades indicadas, y se podrán pedir posteriormente ya sea como piezas individuales (■), una cantidad mínima de piezas individuales (▲) o bien como kit de componentes (●):

8S4N=*, 8S5N=*, 8S6N=*, 8S11N=*, 8S12N=*, 8S13N=*, 8S20N=*					
Fig.	N.º de pos.		Cantidad	Denominación	Referencia
-	-	■	1	Instrucciones de uso (personal técnico)	647G571=all_INT
-	-	■	1	Instrucciones de uso (paciente)	647H895=all_INT
-	-	-	1	Guante protésico	-

Accesorios					
Fig.	N.º de pos.		Cantidad	Denominación	Referencia
2	-	■	0	Placa de alojamiento	711M2
3	-	■	0	Herramienta de montaje (varilla de montaje)	711M1
4	-	■	0	Herramienta de montaje	711M3
5	-	■	0	Elemento auxiliar de montaje	711M7
6	-	■	0	Spray de colocación	640F18
-	-	■	0	Limpiador especial	640F12
-	-	■	0	Pulverizador	640F13

5 Preparación para el uso

AVISO

Colocación y retirada incorrectas del guante protésico

Daños en la mano protésica y en el guante por no seguir las instrucciones de manejo

- ▶ Siga todos los pasos para ponerse y quitarse el guante. Para ello, la mano protésica debe estar siempre montada en la herramienta de colocación.
- ▶ Utilice solo los componentes indicados (aparatos, herramientas y materiales) y téngalos preparados.
- ▶ Evite daños en la mano protésica y en el guante que puedan ser causados, p. ej., por herramientas y un uso desmesurado de la fuerza (en particular en los pulgares).

INFORMACIÓN

No es posible colorear el guante protésico con los lápices de colores 635P15=*

5.1 Preparativos para colocarse y quitarse el guante

Mano protésica con orificio roscado M12x1.5 (véase fig. 7)

> **Herramientas necesarias:**

Herramienta de montaje (varilla de montaje) 711M1 (véase fig. 3), y bien la placa de alojamiento 711M2 (véase fig. 2) o bien un tornillo de banco (véase fig. 1)

- ▶ Atornille la varilla de montaje en la rosca de la mano protésica.
- ▶ Monte la varilla de montaje en la placa de alojamiento o colóquela en un tornillo de banco.

Mano protésica con taco roscado M12x1.5 (véase fig. 8)

> **Herramientas necesarias:**

Herramienta de montaje (varilla de montaje) 711M1, y bien la placa de alojamiento 711M2 o bien un tornillo de banco

- ▶ Atornille la varilla de montaje a la rosca de la mano protésica.
- ▶ Monte la varilla de montaje en la placa de alojamiento o colóquela en un tornillo de banco.

Mano protésica con cierre de muñeca (véase fig. 9)

> **Herramientas necesarias:**

Herramienta de montaje 711M3 (véase fig. 4), herramienta de montaje (varilla de montaje) 711M1 y bien la placa de alojamiento 711M2 o bien un tornillo de banco

- ▶ Fije la mano protésica a la herramienta de montaje.
- ▶ Monte la herramienta de montaje en la varilla por el lado que presenta una rosca interior.
- ▶ Monte la varilla de montaje en la placa de alojamiento o colóquela en un tornillo de banco.

Mano protésica 8E39 (véase fig. 10)

> **Herramientas necesarias:**

Elemento auxiliar de montaje 711M7 (véase fig. 5), herramienta de montaje (varilla de montaje) 711M1, y bien la placa de alojamiento 711M2 o bien un tornillo de banco

- ▶ Atornille el elemento auxiliar de montaje (pieza atornillable con anilla) a la mano protésica.
- ▶ Atornille la varilla de montaje en el elemento auxiliar de montaje.
- ▶ Monte la varilla de montaje en la placa de alojamiento o colóquela en un tornillo de banco.

Mano protésica con otra conexión de muñeca

- ▶ Utilice un soporte que sujete bien la mano protésica cuando se ponga o quite el guante.

5.2 Cómo colocar el guante en la mano protésica

INFORMACIÓN

Al colocarlo, es esencial que el guante protésico esté caliente al estirarlo, colocarlo y ajustarlo.

- ▶ Por eso, siga todas las instrucciones en el orden indicado y con rapidez.
- ▶ **Si se utiliza un horno de aire caliente:**
Precaliente el horno (60° C).
 - ▶ Acorte el guante protésico por la parte con el mayor diámetro (a la altura del codo).
 - ▶ Caliente el guante protésico en el horno (10 – 15 min / 60° C).
 - ▶ Saque el guante protésico del horno y rocíelo por dentro con el spray de colocación.
- > **Materiales necesarios:**
Spray de colocación 640F18 (véase fig. 6)
 - ▶ Rocíe con el spray de colocación la parte interior de la mano protésica (o las fundas y los acolchados de los dedos si se trata de la mano eléctrica 2000).
 - ▶ Disponga el guante protésico en la mano protésica para colocarlo.
 - ▶ Sujete el guante protésico por el puño y colóquelo sobre la mano protésica de una sola vez.
 - ▶ Ajuste el guante en la mano protésica para que quede bien.
 - ▶ **¡PRECAUCIÓN! Para evitar irritaciones en la piel, acorte el guante protésico de tal forma que no quede en contacto con la piel al llevar la prótesis.**

Aumento de la flexibilidad y la función en prótesis activas

- ▶ **¡AVISO! No dañe la mano ni el guante protésicos al calentarlos (p. ej., excediendo la temperatura máxima permitida).**
Caliente la palma de la mano del guante protésico.
- ▶ Abra lentamente la mano protésica.
- ▶ Deje que se enfríe el guante protésico con la mano protésica abierta.

5.3 Cómo quitar el guante de la mano protésica

Quitar el guante con posibilidad de reutilización

- ▶ Rocíe el guante protésico con spray de colocación.
- ▶ **¡AVISO! Mientras lo quita, evite ejercer demasiada fuerza sobre los dedos.**
Coja el guante protésico por el puño y quítelo.

Quitar el guante sin posibilidad de reutilización

- ▶ **¡AVISO! Al cortarlo, no dañe la mano protésica.**
Corte el guante protésico por la parte interior.
- ▶ **¡AVISO! Mientras lo quita, evite ejercer demasiada fuerza sobre los dedos.**
Abra el puño al máximo y quite el guante protésico.

6 Uso

6.1 Instruir al paciente en el uso del guante

INFORMACIÓN

- ▶ Informe al paciente sobre los apartados importantes de estas instrucciones que le conciernen.
- ▶ Explíquelo cómo hacer un uso correcto del producto siguiendo las **instrucciones de uso (paciente)** suministradas.
- ▶ Una vez concluida la explicación, entrégueselas al paciente.

6.2 Limpieza

AVISO

Incumplimiento de las instrucciones de limpieza

Daños y suciedad permanente en el producto por uso de productos de limpieza inapropiados

- ▶ Limpie el producto solo conforme a las instrucciones de limpieza incluidas en las instrucciones de uso.
- ▶ **Informe al paciente.**

Suciedad leve

> Materiales necesarios:

- agua caliente, jabón, bayeta, paño que no deje pelusas
- 1) Elimine la suciedad del producto con agua caliente, jabón y una bayeta.
- 2) Enjuague los restos de jabón con agua.
- 3) Seque el producto con un paño que no suelte pelusas y deje que se termine de secar al aire.

Suciedad difícil

> Materiales necesarios:

- Limpiador especial 640F12, pulverizador 640F13, paño limpio sin teñir (p. ej. celulosa, lino), agua, paño que no deje pelusas
- 1) **¡AVISO! Limpie el producto de inmediato para evitar que el material se ensucie de forma permanente.**
Rocíe las zonas sucias del producto con el limpiador especial y deje que actúe unos minutos.

- 2) Elimine la suciedad del producto con un paño limpio sin teñir presionando un poco.
- 3) Enjuague los restos de limpiador y suciedad con agua.
- 4) Seque el producto con un paño que no suelte pelusas y deje que se termine de secar al aire.

Cómo quitar el esmalte

> Materiales necesarios:

Quitaesmalte (sin acetona), paño limpio sin teñir (p. ej., celulosa, lino), agua, paño que no deje pelusas

- 1) Retire el esmalte del producto con quitaesmalte y un paño limpio sin teñir ejerciendo una leve presión.
- 2) Enjuague los restos de limpiador y suciedad con agua.
- 3) Seque el producto con un paño que no suelte pelusas y deje que se termine de secar al aire.

7 Eliminación

El producto no puede eliminarse en todas partes con residuos domésticos sin clasificar. Una eliminación indebida puede tener consecuencias nocivas para el medioambiente y para la salud. Observe las indicaciones de las autoridades competentes de su país relativas a la devolución, la recogida y la eliminación.

8 Aviso legal

Todas las disposiciones legales se someten al derecho imperativo del país correspondiente al usuario y pueden variar conforme al mismo.

8.1 Responsabilidad

El fabricante se hace responsable si este producto es utilizado conforme a lo descrito e indicado en este documento. El fabricante no se responsabiliza de los daños causados debido al incumplimiento de este documento y, en especial, por los daños derivados de un uso indebido o una modificación no autorizada del producto.

8.2 Conformidad CE

El producto cumple las exigencias del Reglamento de Productos Sanitarios UE 2017/745. La declaración de conformidad de la CE puede descargarse en el sitio web del fabricante.

9 Datos técnicos

Referencia 8S4N=*, 8S5N=*, 8S6N=*, 8S11N=*, 8S12N=*, 8S13N=*, 8S20N=*	
Lados	derecho (R), izquierdo (L)
Tamaños, longitudes, contornos	véase el catálogo 646K6
Colores	véase el muestrario de colores 646M47

1 Descrição do produto

Português

INFORMAÇÃO

Data da última atualização: 2020-03-31

- ▶ Leia este documento atentamente antes de utilizar o produto e observe as indicações de segurança.
- ▶ Instrua o usuário sobre a utilização segura do produto.
- ▶ Se tiver dúvidas sobre o produto ou caso surjam problemas, dirija-se ao fabricante.
- ▶ Comunique todos os incidentes graves relacionados ao produto, especialmente uma piora do estado de saúde, ao fabricante e ao órgão responsável em seu país.
- ▶ Guarde este documento.

1.1 Construção e funcionamento

A luva cosmética é utilizada como luva de proteção para uma mão protética.

O material de PVC se destaca pela sua robustez e durabilidade.

Graças ao revestimento externo, a Skin Natural é menos suscetível à sujeira e mais fácil de limpar do que a luva cosmética padrão.

A aparência seguiu o modelo de uma mão real, para assim proporcionar um alto grau de naturalidade.

A luva cosmética foi pintada à mão, de modo que é possível haver variações na aparência, o que não constitui um defeito do produto.

As unhas podem ser pintadas com esmalte.

As luvas cosméticas abaixo são modelos masculinos:

- 8S4N=*, 8S11N=*

As luvas cosméticas abaixo são modelos femininos:

- 8S5N=*, 8S12N=*, 8S13N=*

As luvas cosméticas abaixo são modelos infantis:

- 8S6N=*, 8S20N=*

1.2 Possibilidades de combinação

As combinações possíveis podem ser vistas no catálogo 646K6* ou informadas pelo fabricante.

2 Uso previsto

2.1 Finalidade

Este produto destina-se exclusivamente à protetização das extremidades superiores.

2.2 Área de aplicação

O produto foi desenvolvido para o uso em atividades do dia a dia. Ele não pode ser usado para atividades, nas quais seja exposto a condições ambientais e cargas inaceitáveis (por ex., esportes radicais).

2.3 Condições ambientais

Condições ambientais admissíveis
Temperatura de operação admissível: -10 °C a +60 °C (+14 °F a +140 °F)
Temperatura de armazenamento admissível: -20 °C a +40 °C (-4 °F a +104 °F)
Temperatura de transporte admissível: -20 °C a +60 °C (-4 °F a +140 °F)
Umidade relativa do ar admissível: no máx. 80 %
Limpeza: água morna e sabão, detergente especial 640F12, removedor de esmalte (sem acetona)

Condições ambientais inadmissíveis
Vibrações mecânicas ou batidas, contato com objetos cortantes ou pontiagudos
Contato com ácidos, produtos de limpeza inadequados, agentes abrasivos (por ex. areia), terra úmida, poeira, sujeira, materiais corantes fortes (por ex., tinta de impressora, tinta de caneta esferográfica, toner, tecidos novos), solventes (como tiner, acetona, gasolina), fogo, brasas e calor indevido (> +60 °C / > +140 °F), spray de silicone

2.4 Vida útil

Este produto é uma peça sujeita ao desgaste natural pelo uso. O tempo de vida útil é reduzido ou estendido, dependendo do grau de utilização individual. O tempo máximo de vida útil correspondente ao grau de utilização só pode ser alcançado, se o manual de utilização for observado.

3 Segurança

3.1 Significado dos símbolos de advertência

CUIDADO

Aviso sobre potenciais riscos de acidentes e lesões.

INDICAÇÃO

Aviso sobre potenciais danos técnicos.

3.2 Indicações gerais de segurança

CUIDADO

Uso do produto sem observar o manual de utilização

Lesões devido a danificações no produto ou falhas de funcionamento do produto

- ▶ Use o produto somente com observância do manual de utilização.
- ▶ Passe ao paciente todas as indicações de segurança que contenham a observação "**Informe o paciente**".

CUIDADO

Contato com calor, brasa ou fogo

Risco de lesões (por ex. queimaduras) e danos ao produto devido a condições ambientais inadmissíveis

- ▶ Mantenha o produto longe de fogo desprotegido, brasa e outras fontes de calor.

INDICAÇÃO

Combinação não autorizada de componentes protéticos

Danos no produto devido a falhas de funcionamento

- ▶ Combine este produto apenas com os componentes protéticos autorizados para este fim, de acordo com o capítulo "Possibilidades de combinação".
- ▶ Consulte os manuais de utilização dos componentes protéticos, a fim de verificar se estes também podem ser combinados entre si.

INDICAÇÃO

Inobservância das condições ambientais admissíveis

Danos e sujeiras no produto devido a condições ambientais inadmissíveis

- ▶ Não exponha o produto a condições ambientais inadmissíveis (consulte o capítulo "Condições ambientais").
- ▶ Caso o produto tenha sido exposto a condições ambientais inadmissíveis, verifique-o quanto à presença de sujeiras e danos.
- ▶ Em caso de sujeiras, limpe o produto imediatamente, de acordo com o capítulo "Limpeza", a fim de evitar sujeiras permanentes.
- ▶ Na dúvida ou em caso de danos evidentes, não continue usando o produto.
- ▶ **Informe o paciente.**

INDICAÇÃO

Uso descuidado do produto

Danos no produto devido ao contato com objetos pontiagudos ou afiados

- ▶ Evite o contato do produto com os objetos acima citados.

4 Material fornecido e acessórios

Os seguintes acessórios e peças avulsas estão contidos no material fornecido na quantidade especificada e podem ser encomendados posteriormente como peça avulsa (■), peça avulsa com pedido mínimo (▲) ou pacote de peças avulsas (●):

8S4N=*, 8S5N=*, 8S6N=*, 8S11N=*, 8S12N=*, 8S13N=*, 8S20N=*					
Fig.	Nº pos.		Qtde.	Denominação	Código
-	-	■	1	Manual de utilização (Técnico)	647G571=all_INT
-	-	■	1	Manual de utilização (Paciente)	647H895=all_INT
-	-	-	1	Luva cosmética	-

Acessórios					
Fig.	Nº pos.		Qtde.	Denominação	Código
2	-	■	0	Chapa de base	711M2
3	-	■	0	Ferramenta de montagem (barra de montagem)	711M1
4	-	■	0	Ferramenta de montagem	711M3
5	-	■	0	Dispositivo auxiliar de montagem	711M7
6	-	■	0	Spray de colocação	640F18
-	-	■	0	Detergente especial	640F12
-	-	■	0	Pulverizador	640F13

5 Estabelecer a operacionalidade

INDICAÇÃO

Colocação e remoção incorretas da luva cosmética

Danos à mão protética e à luva cosmética devido à inobservância das instruções de uso

- ▶ Observe todas as instruções de uso para colocação e remoção. A mão protética sempre tem de ser montada sobre a ferramenta de colocação.
- ▶ Utilize apenas os componentes apresentados (equipamentos, ferramentas e materiais) e mantenha-os à mão.
- ▶ Evite danos à prótese e à luva cosmética, que possam ser causados, por ex., por ferramentas ou pelo uso de força excessiva (especialmente sobre o dedo polegar).

INFORMAÇÃO

Uma coloração das luvas com os marcadores 635P15=* não é possível.

5.1 Preparativos para colocação e remoção

Mão protética com orifício roscado M12x1.5 (veja a fig. 7)

> Ferramentas necessárias:

- ferramenta de montagem (barra de montagem) 711M1 (veja a fig. 3), chapa de base 711M2 (veja a fig. 2) ou torno mecânico (veja a fig. 1)
- ▶ Enroscar a barra de montagem no orifício roscado da mão protética.
- ▶ Montar a barra de montagem na chapa de base ou fixá-la em um torno.

Mão protética com espiga roscada M12x1.5 (veja a fig. 8)

> Ferramentas necessárias:

- ferramenta de montagem (barra de montagem) 711M1, chapa de base 711M2 ou torno mecânico
- ▶ Enroscar a barra de montagem na espiga roscada da mão protética.

- ▶ Montar a barra de montagem na chapa de base ou fixá-la em um torno.

Mão protética com fecho de punho (veja a fig. 9)

> Ferramentas necessárias:

- ferramenta de montagem 711M3 (veja a fig. 4), ferramenta de montagem (barra de montagem) 711M1, chapa de base 711M2 ou torno mecânico
- ▶ Fixar a mão protética na ferramenta de montagem.
- ▶ Montar a ferramenta de montagem na barra de montagem no lado com a rosca interna.
- ▶ Montar a barra de montagem na chapa de base ou fixá-la em um torno.

Mão protética 8E39 (veja a fig. 10)

> Ferramentas necessárias:

- dispositivo auxiliar de montagem 711M7 (veja a fig. 5), ferramenta de montagem (barra de montagem) 711M1, chapa de base 711M2 ou torno mecânico
- ▶ Enroscar firmemente o dispositivo auxiliar de montagem (peça de enroscar e anel) na mão protética.
- ▶ Enroscar a barra de montagem no dispositivo auxiliar de montagem.
- ▶ Montar a barra de montagem na chapa de base ou fixá-la em um torno.

Mão protética com outra conexão de pulso

- ▶ Utilizar um suporte capaz de fixar firmemente a mão protética durante a colocação e remoção.

5.2 Colocação na mão protética

INFORMAÇÃO

Durante a montagem, é crucial que a luva cosmética esteja quente durante a expansão, colocação e alinhamento.

- ▶ Siga todas as instruções de uso rapidamente na ordem especificada.

▶ Ao usar uma estufa de convecção com ar quente:

- Pré-aquecer a estufa de convecção (**60 °C**).
- ▶ Cortar a luva cosmética no local com o maior diâmetro (à altura do cotovelo).
- ▶ Aquecer a luva cosmética na estufa de convecção (**10 – 15 min. / 60 °C**).
- ▶ Remover a luva cosmética da estufa de convecção e, no lado de dentro, pulverizar com o spray de colocação.

> Materiais necessários:

- spray de colocação 640F18 (veja a fig. 6)
- ▶ Borrifar o spray de colocação na palma da mão protética (na mão elétrica 2000, as capas e o acolchoamento dos dedos).
- ▶ Para a colocação, posicionar a luva cosmética sobre a mão protética.
- ▶ Segurar a luva cosmética em sua extremidade e vesti-la sobre a mão protética de uma vez só.
- ▶ Alinhar a luva cosmética até estar perfeitamente alinhada à mão protética.
- ▶ **CUIDADO! Para prevenir irritações da pele, encurtar a luva cosmética de forma que não fique sobre a pele durante o uso da prótese.**

Aumento da flexibilidade e do funcionamento em próteses ativas

- ▶ **INDICAÇÃO! Não danificar a mão protética nem a luva cosmética durante o aquecimento (por ex., excedendo a temperatura máxima admissível).**
Aquecer a palma da luva cosmética.
- ▶ Abrir a mão protética lentamente.
- ▶ Deixar a luva cosmética esfriar com a mão protética aberta.

5.3 Remoção da mão protética

Remoção da luva cosmética com a intenção de reutilização

- ▶ Encharcar a luva cosmética com o spray de colocação.

- ▶ **INDICAÇÃO! Durante a remoção, evite qualquer força excessiva nos dedos.**
Segurar a luva cosmética em sua extremidade e puxá-la.

Remoção da luva cosmética sem a intenção de reutilização

- ▶ **INDICAÇÃO! Ao cortar, não danificar a mão protética.**
Cortar a luva cosmética pelo lado de dentro.
- ▶ **INDICAÇÃO! Durante a remoção, evite qualquer força excessiva nos dedos.**
Afastar o punho da luva para os lados o máximo possível e remover a luva cosmética.

6 Uso

6.1 Instrução do paciente quanto ao uso

INFORMAÇÃO

- ▶ Informe o paciente sobre os pontos importantes para ele contidos neste manual de utilização.
- ▶ Instrua o paciente sobre o uso correto do produto usando o **Manual de utilização (Paciente)** fornecido.
- ▶ Depois de instruir o paciente, entregue a ele o Manual de utilização (Paciente).

6.2 Limpeza

INDICAÇÃO

Inobservância das instruções de limpeza

Danos e sujeiras permanentes no produto causados por utilização de meios de limpeza inadequados

- ▶ Limpe o produto somente de acordo com as instruções de limpeza do manual de utilização.
- ▶ **Informe o paciente.**

Sujeiras leves

> Materiais necessários:

água quente, sabão, pano, toalha que não solta fiapos

- 1) Remover as sujeiras do produto com água quente, pano úmido e sabão.
- 2) Lavar o resíduo de sabão com água.
- 3) Secar o produto com uma toalha que não solta fiapos e deixar secar por completo ao ar.

Sujeiras fortes

> Materiais necessários:

detergente especial 640F12, pulverizador 640F13, toalha limpa, não tingida (por ex., celulose, linho), água, toalha que não solte fiapos

- 1) **INDICAÇÃO! Limpar o produto imediatamente para evitar a aderência permanente de sujeiras fortes ao material.**

Pulverizar o detergente especial na parte suja do produto e deixar agir um pouco.

- 2) Remover as sujeiras do produto com uma toalha limpa, não tingida com uma leve pressão.
- 3) Lavar os resíduos de sujeira e detergente com água.
- 4) Secar o produto com uma toalha que não solta fiapos e deixar secar por completo ao ar.

Remover o esmalte

> Materiais necessários:

Removedor de esmalte (sem acetona), toalha limpa, não tingida (por ex., celulose, linho), água, toalha que não solta fiapos

- 1) Remover o esmalte do produto com o removedor de esmalte e uma toalha limpa, não tingida com uma leve pressão.
- 2) Lavar os resíduos de sujeira e detergente com água.

3) Secar o produto com uma toalha que não solta fiapos e deixar secar por completo ao ar.

7 Eliminação

Em alguns locais não é permitida a eliminação do produto em lixo doméstico não seletivo. Uma eliminação inadequada pode ter consequências nocivas ao meio ambiente e à saúde. Observe as indicações dos órgãos nacionais responsáveis pelos processos de devolução, coleta e eliminação.

8 Notas legais

Todas as condições legais estão sujeitas ao respectivo direito em vigor no país em que o produto for utilizado e podem variar correspondentemente.

8.1 Responsabilidade

O fabricante se responsabiliza, se o produto for utilizado de acordo com as descrições e instruções contidas neste documento. O fabricante não se responsabiliza por danos causados pela não observância deste documento, especialmente aqueles devido à utilização inadequada ou à modificação do produto sem permissão.

8.2 Conformidade CE

Este produto preenche os requisitos do Regulamento (UE) 2017/745 sobre dispositivos médicos. A declaração de conformidade CE pode ser baixada no website do fabricante.

9 Dados técnicos

Código 8S4N=*, 8S5N=*, 8S6N=*, 8S11N=*, 8S12N=*, 8S13N=*, 8S20N=*	
Lados	direito (R), esquerdo (L)
Tamanhos, comprimentos, circunferências	ver o catálogo 646K6
Cores	ver a escala de cores 646M47

1 Productbeschrijving

Nederlands

INFORMATIE

Datum van de laatste update: 2020-03-31

- ▶ Lees dit document aandachtig door voordat u het product in gebruik neemt en neem de veiligheidsinstructies in acht.
- ▶ Leer de gebruiker hoe hij veilig met het product moet omgaan.
- ▶ Neem contact op met de fabrikant, wanneer u vragen hebt over het product of wanneer er zich problemen voordoen.
- ▶ Meld elk ernstige incident dat in samenhang met het product optreedt aan de fabrikant en de verantwoordelijke instantie in uw land. Dat geldt met name bij een verslechtering van de gezondheidstoestand.
- ▶ Bewaar dit document.

1.1 Constructie en functie

De prothesehandschoen wordt als beschermende handschoen voor een prothesehand gebruikt. Het pvc-materiaal wordt gekenmerkt door een grote sterkte en een goede duurzaamheid. Dankzij de buitenlaag is de Skin Natural minder gevoelig voor vuil en eenvoudiger te reinigen dan de standaard prothesehandschoen. Het uiterlijk is gebaseerd op een echte hand om zo een zeer natuurlijk resultaat te krijgen.

De prothesehandschoen wordt met de hand gekleurd, waardoor de handschoenen er niet allemaal identiek uitzien; dit kan dus ook niet als productiefout worden beschouwd.

De vingernagels kunnen met nagellak worden gelakt.

De volgende prothesehandschoenen zijn geschikt voor heren:

- 8S4N=*, 8S11N=*

De volgende prothesehandschoenen zijn geschikt voor dames:

- 8S5N=*, 8S12N=*, 8S13N=*

De volgende prothesehandschoenen zijn geschikt voor kinderen:

- 8S6N=*, 8S20N=*

1.2 Combinatiemogelijkheden

Combinatiemogelijkheden zijn te vinden in de catalogus 646K6*. Ook kan hiernaar worden geïnformeerd bij de fabrikant.

2 Gebruiksdoel

2.1 Gebruiksdoel

Het product mag uitsluitend worden gebruikt bij prothesen voor de bovenste ledematen.

2.2 Toepassingsgebied

Het product is ontwikkeld voor gebruik bij alledaagse activiteiten. Het mag niet worden gebruikt voor activiteiten waarbij het blootstaat aan niet-toegestane omgevingscondities en belastingen (bijv. extreme sporten).

2.3 Omgevingscondities

Toegestane omgevingscondities
Toegestane bedrijfstemperatuur: -10 °C tot +60 °C (+14 °F tot +140 °F)
Toegestane opslagtemperatuur: -20 °C tot +40 °C (-4 °F tot +104 °F)
Toegestane transporttemperatuur: -20 °C tot +60 °C (-4 °F tot +140 °F)
Toegelaten relatieve luchtvochtigheid: max. 80 %
Reinigingsmiddel: warm water en zeep, speciale reiniger 640F12, nagellakremover (zonder aceton)



Niet-toegestane omgevingscondities
Mechanische trillingen en schokken, vastpakken van voorwerpen met scherpe punten of randen
Contact met zuren, niet-toegestane reinigingsmiddelen, schurende stoffen (bijv. zand), vochtige aarde, stof, vuil, sterk afgevend materialen (bijv. printerinkt, balpeninkt, toner, nieuw textiel), oplosmiddelen (bijv. verdunner, aceton, benzine), vuur, gloed en te sterke hitte (> +60 °C / > +140 °F), siliconenspray

2.4 Gebruiksduur

Het product is slijtagegevoelig en gaat daardoor van nature maar een beperkte tijd mee. De gebruiksduur is korter of langer al naargelang de individuele belasting. Alleen bij het in acht nemen van de gebruiksaanwijzing kan de gezien de belasting maximaal haalbare gebruiksduur worden bereikt.

3 Veiligheid

3.1 Betekenis van de gebruikte waarschuwingssymbolen

 VOORZICHTIG	Waarschuwing voor mogelijke ongevallen- en letselrisico's.
 LET OP	Waarschuwing voor mogelijke technische schade.

3.2 Algemene veiligheidsvoorschriften

⚠ VOORZICHTIG

Gebruik van het product zonder inachtneming van de gebruiksaanwijzing

Verwondingen door schade aan het product of het niet goed werken van het product

- ▶ Gebruik het product alleen zoals beschreven in de gebruiksaanwijzing.
- ▶ Geef alle veiligheidsvoorschriften waarbij vermeld staat "**Informeert de patiënt hierover.**", door aan uw patiënten.

⚠ VOORZICHTIG

Contact met hitte, gloed of vuur

Gevaar voor verwonding (bijv. verbrandingen) en schade aan het product door niet-toegestane omgevingscondities

- ▶ Houd het product uit de buurt van open vuur, gloed en andere hittebronnen.

LET OP

Niet-toegestane combinatie van prothesecomponenten

Schade aan het product door fouten in de werking ervan

- ▶ Combineer het product uitsluitend met prothesecomponenten waarvoor dit volgens het hoofdstuk "Combinatiemogelijkheden" is toegestaan.
- ▶ Controleer aan de hand van de gebruiksaanwijzingen van de prothesecomponenten of deze ook met elkaar mogen worden gecombineerd.

LET OP

Niet in acht nemen van de toegestane omgevingscondities

Schade en verontreinigingen aan het product door niet-toegestane omgevingscondities

- ▶ Stel het product niet bloot aan omgevingscondities die niet zijn toegestaan (zie het hoofdstuk "Omgevingscondities").
- ▶ Wanneer het product heeft blootgestaan aan omgevingscondities die niet zijn toegestaan, controleer het dan op verontreinigingen en beschadiging.
- ▶ Reinig het product als het vuil is direct volgens de aanwijzingen in het hoofdstuk "Reiniging" om blijvende verontreiniging te voorkomen.
- ▶ Bij zichtbare schade en in geval van twijfel mag u het product niet langer gebruiken.
- ▶ **Informeert de patiënt hierover.**

LET OP

Onvoorzichtig gebruik van het product

Schade aan het product door contact met voorwerpen met punten of scherpe randen

- ▶ Voorkom contact van het product met voorwerpen zoals hierboven genoemd.

4 Inhoud van de levering en toebehoren

De volgende onderdelen en accessoires maken in de aangegeven hoeveelheid deel uit van de levering en kunnen als los onderdeel (■), onderdeel met een minimale bestelhoeveelheid (▲) of onderdelenpakket (●) worden nabesteld:

8S4N=*, 8S5N=*, 8S6N=*, 8S11N=*, 8S12N=*, 8S13N=*, 8S20N=*					
Afb.	Pos.nr.		Aantal	Omschrijving	Artikelnummer
-	-	■	1	Gebruiksaanwijzing (vakspecialist)	647G571=all_INT

8S4N=*, 8S5N=*, 8S6N=*, 8S11N=*, 8S12N=*, 8S13N=*, 8S20N=*

Afb.	Pos.nr.		Aantal	Omschrijving	Artikelnummer
-	-	■	1	Gebruiksaanwijzing (patiënt)	647H895=all_INT
-	-	-	1	Prothesehandschoen	-

Accessoires

Afb.	Pos.nr.		Aantal	Omschrijving	Artikelnummer
2	-	■	0	Montageplaat	711M2
3	-	■	0	Montagegereedschap (montage- stang)	711M1
4	-	■	0	Montagegereedschap	711M3
5	-	■	0	Montagehulp	711M7
6	-	■	0	Spray de colocação	640F18
-	-	■	0	Speciale reiniger	640F12
-	-	■	0	Pompverstuiver	640F13

5 Gebruiksklaar maken

LET OP

Het onjuist aantrekken en afdoen van de prothesehandschoen

Beschadigingen aan de prothesehand en de prothesehandschoen door het niet in acht nemen van de aanwijzingen

- ▶ Neem alle aanwijzingen voor het aan- en uittrekken van de prothesehandschoen in acht. De prothesehand moet daarbij steeds aan het aantrekgereedschap zijn gemonteerd.
- ▶ Gebruik alleen de hier opgevoerde componenten (apparaten, gereedschap en materiaal) en houd ze bij de hand.
- ▶ Voorkom schade aan de prothesehand en de prothesehandschoen, die bijvoorbeeld door gereedschap en een te grote uitgeoefende kracht (in het bijzonder op de duimen) kan ontstaan.

INFORMATIE

Het bijkleuren van de prothesehandschoen met de kleurstiften 635P15=* is niet mogelijk.

5.1 Voorbereidingen voor het aan- en uittrekken

Prothesehand met schroefdraadgat M12x1.5 (zie afb. 7)

> Benodigd gereedschap:

- Montagegereedschap (montagestang) 711M1 (zie afb. 3), montageplaat 711M2 (zie afb. 2) of een bankschroef (zie afb. 1)
- ▶ Schroef de montagestang in de schroefdraad van de prothesehand.
- ▶ Monteer de montagestang op de montageplaat of klem de montagestang vast in een bankschroef.

Prothesehand met schroefdraadtap M12x1.5 (zie afb. 8)

> Benodigd gereedschap:

- Montagegereedschap (montagestang) 711M1, montageplaat 711M2 of een bankschroef
- ▶ Schroef de montagestang op de schroefdraad van de prothesehand.
- ▶ Monteer de montagestang op de montageplaat of klem de montagestang vast in een bankschroef.

Prothesehand met polsautomaat (zie afb. 9)

> **Benodigd gereedschap:**

- Montagegereedschap 711M3 (zie afb. 4), montagegereedschap (montagegang) 711M1, montageplaat 711M2 of een bankschroef
- ▶ Bevestig de prothesehand aan het montagegereedschap.
- ▶ Monteer het montagegereedschap aan de montagegang aan de zijde met binnenschroefdraad.
- ▶ Monteer de montagegang op de montageplaat of klem de montagegang vast in een bankschroef.

Prothesehand 8E39 (zie afb. 10)

> **Benodigd gereedschap:**

- Montagehulp 711M7 (zie afb. 5), montagegereedschap (montagegang) 711M1, montageplaat 711M2 of een bankschroef
- ▶ Schroef de montagehulp (inschroefdeel met ring) aan de prothesehand.
- ▶ Schroef de montagegang in de montagehulp.
- ▶ Monteer de montagegang op de montageplaat of klem de montagegang vast in een bankschroef.

Prothesehand met andere polsaansluiting

- ▶ Gebruik een houder, die bij het aan- en uittrekken de prothesehandschoen stevig vastzet.

5.2 Aantrekken over de prothesehand

INFORMATIE

Bij het aantrekken is het cruciaal dat de prothesehandschoen warm is tijdens het oprekken, het aantrekken en het richten.

- ▶ Werk alle aanwijzingen vlot in volgorde door.

> **Bij gebruik van een droogkast met hete lucht:**

- Verwarm het apparaat voor (**60° C**).
- ▶ Kort de prothesehandschoen af op de plek met de grootste diameter (ter hoogte van de elleboog).
- ▶ Leg de prothesehandschoen in de droogkast (**10 – 15 min / 60° C**).
- ▶ Neem de prothesehandschoen uit de droogkast en besproei hem met aantrekspray.

> **Benodigd materiaal:**

- Aantrekspray 640F18 (zie afb. 6)
- ▶ Besproei de binnenhand van de prothesehand (bij elektrohand 2000 de vingerovertrekken en de vingerbekleding) met de aantrekspray.
- ▶ Positioneer de prothesehandschoen op de prothesehand voor het aantrekken.
- ▶ Houd de prothesehandschoen aan het brede uiteinde vast en trek hem in één beweging over de prothesehand.
- ▶ Breng de prothesehandschoen passend op de prothesehand aan.
- ▶ **VOORZICHTIG! Om huidirritaties te voorkomen, moet u de prothesehandschoen zoveel korter maken, dat hij bij het dragen van de prothese niet op de huid zit.**

Toename van flexibiliteit en functie bij actieve prothesen

- ▶ **LET OP! Beschadig tijdens het verwarmen de prothesehand en de prothesehandschoen niet (bijv. door de maximaal toegestane temperatuur te overschrijden).** Verwarm de handpalm van de prothesehandschoen.
- ▶ Open de prothesehand langzaam.
- ▶ Laat de prothesehandschoen afkoelen terwijl de prothesehand geopend blijft.

5.3 Uittrekken van de prothesehand

Uittrekken om de prothesehandschoen opnieuw te gebruiken

- ▶ Bevochtig de prothesehandschoen met aantrekspray.
- ▶ **LET OP! Voorkom bij het uittrekken alle soorten overmatige kracht op de vingers.**
Houd de prothesehandschoen aan het brede uiteinde vast en trek deze van de prothesehand.

Uittrekken anders dan om de prothesehandschoen opnieuw te gebruiken

- ▶ **LET OP! Beschadig bij het snijden de prothesehand niet.**
Snijd de prothesehandschoen vanaf de binnenkant open.
- ▶ **LET OP! Voorkom bij het uittrekken alle soorten overmatige kracht op de vingers.**
Trek de delen van het brede uiteinde zo ver mogelijk uit elkaar en verwijder de prothesehandschoen.

6 Gebruik

6.1 Instructie van de patiënt omtrent het gebruik

INFORMATIE

- ▶ Informeer de patiënt over de voor hem/haar belangrijke punten uit deze gebruiksaanwijzing.
- ▶ Instrueer de patiënt over het correcte gebruik van het product aan de hand van de meegeleverde **gebruiksaanwijzing (patiënt)**.
- ▶ Geef de patiënt na afloop van de instructie de gebruiksaanwijzing (patiënt) mee.

6.2 Reiniging

LET OP

Het niet volgen van de aanwijzingen omtrent de reiniging

Schade en blijvende verontreiniging van het product door ongeschikte reinigingsmiddelen

- ▶ Maak het product alleen schoon volgens de aanwijzingen voor de reiniging in de gebruiksaanwijzing.
- ▶ **Informeer de patiënt hierover.**

Lichte verontreinigingen

> Benodigde materialen:

warm water, zeep, een vochtige doek, een niet-pluizende doek

- 1) Ontdoe het product van verontreinigingen met warm water, een vochtige doek en zeep.
- 2) Spoel achterblijvende zeep met water weg.
- 3) Droog het product af met een pluivrije doek en laat het aan de lucht volledig drogen.

Sterke verontreinigingen

> Benodigde materialen:

Speciale reiniger 640F12, pompverstuiver 640F13, schone, ongeverfde doek (bijv. celstof, linnen), water, pluivrije doek

- 1) **LET OP! Reinig het product direct, zodat sterke verontreinigingen zich niet permanent aan het materiaal hechten.**
Sproei de speciale reiniger op de verontreinigde plek en laat deze kort inwerken.
- 2) Veeg met de schone, ongeverfde doek met lichte druk de verontreinigingen weg.
- 3) Spoel resten van reiniger en vuil met water af.
- 4) Droog het product af met een pluivrije doek en laat het aan de lucht volledig drogen.

Verwijderen van nagellak

> Benodigde materialen:

nagellakremover (zonder aceton), schone, ongeverfde doek (bijv. celstof, linnen), water, pluisvrije doek

- 1) Veeg met de schone, ongeverfde doek en de nagellakremover met lichte druk de nagellak weg.
- 2) Spoel resten van reiniger en vuil met water af.
- 3) Droog het product af met een pluisvrije doek en laat het aan de lucht volledig drogen.

7 Afvalverwerking

Het product mag niet overall worden meegegeven met ongesorteerd huishoudelijk afval. Wanneer afval niet wordt weggegooid volgens de daarvoor geldende bepalingen, kan dat schadelijke gevolgen hebben voor het milieu en de gezondheid. Neem de aanwijzingen van de in uw land bevoegde instanties in acht, voor wat betreft terugname- en inzamelprocedures en afvalverwerking.

8 Juridische informatie

Op alle juridische bepalingen is het recht van het land van gebruik van toepassing. Daarom kunnen deze bepalingen van land tot land variëren.

8.1 Aansprakelijkheid

De fabrikant is aansprakelijk, wanneer het product wordt gebruikt volgens de beschrijvingen en aanwijzingen in dit document. Voor schade die wordt veroorzaakt door niet-naleving van de aanwijzingen in dit document, in het bijzonder door een verkeerd gebruik of het aanbrengen van niet-toegestane veranderingen aan het product, is de fabrikant niet aansprakelijk.

8.2 CE-conformiteit

Het product voldoet aan de eisen van richtlijn (EU) 2017/745 betreffende medische hulpmiddelen. De CE-conformiteitsverklaring kan op de website van de fabrikant gedownload worden.

9 Technische gegevens

Artikelnummer 8S4N=*, 8S5N=*, 8S6N=*, 8S11N=*, 8S12N=*, 8S13N=*, 8S20N=*	
Zijde	rechts (R), links (L)
Maten, lengtes, omtrekken	zie catalogus 646K6
Kleuren	zie kleurenscale 646M47

1 Produktbeskrivning

Svenska

INFORMATION

Datum för senaste uppdatering: 2020-03-31

- ▶ Läs noga igenom detta dokument innan du börjar använda produkten och beakta säkerhetsanvisningarna.
- ▶ Instruera användaren i hur man använder produkten på ett säkert sätt.
- ▶ Kontakta tillverkaren om du har frågor om produkten eller om det uppstår problem.
- ▶ Anmäl alla allvarliga tillbud som uppstår på grund av produkten, i synnerhet vid försämrat hälsotillstånd, till tillverkaren och det aktuella landets ansvariga myndighet.
- ▶ Spara det här dokumentet.

1.1 Konstruktion och funktion

Proteshandsken används som skyddshandske för en handprotes.

PVC-materialet kännetecknas av sin höga robusthet och hållbarhet.

Tack vare den yttre beläggningen är Skin Natural mindre känslig för smuts och lättare att rengöra än standardproteshandsken.

Utseendet har efterliknats en äkta hand för att uppnå en så hög grad av naturlighet som möjligt.

Proteshandsken färgläggs för hand och därför kan utseendet variera, vilket dock inte innebär att det är något fel på produkten.

Fingernaglarna kan målas med nagellack.

Följande proteshandskar är avsedda för män:

- 8S4N=* , 8S11N=*

Följande proteshandskar är avsedda för kvinnor:

- 8S5N=* , 8S12N=* , 8S13N=*

Följande proteshandskar är avsedda för barn:

- 8S6N=* , 8S20N=*

1.2 Kombinationsmöjligheter

Information om kombinationsmöjligheter finns i katalog 646K6* eller från tillverkaren vid förfrågan.

2 Ändamålsenlig användning

2.1 Avsedd användning

Produkten är uteslutande avsedd för protesförsörjning av de övre extremiteterna.

2.2 Användningsområde

Produkten har utvecklats för vardaglig användning. Den får inte användas för aktiviteter där den utsätts för otillåtna omgivningsvillkor och belastningar (t.ex. extremsporter).

2.3 Omgivningsförhållanden

Tillåtna omgivningsförhållanden
Tillåten användningstemperatur: -10 °C till +60 °C (+14 °F till +140 °F)
Tillåten förvaringstemperatur: -20 °C till +40 °C (-4 °F till +104 °F)
Tillåten transporttemperatur: -20 °C till +60 °C (-4 °F till +140 °F)
Tillåten relativ fuktighet: max. 80 %
Rengöringsmedel: varmt vatten och tvål, specialrengöringsmedel 640F12, nagellacksborttagningsmedel (utan aceton)


Otillåtna omgivningsförhållanden
Mekaniska vibrationer eller stötar, kontakt med vassa och spetsiga föremål
Kontakt med syror, otillåtna rengöringsmedel, slipande ämnen (t.ex. sand), fuktig jord, damm, smuts, starkt färgande material (t.ex. material med skrivarbläck, kulspefsfärg, toner, nya textilier), lösningsmedel (t.ex. förtunningsmedel, aceton, bensin), eld, glöd och otillåten värme (> +60 °C / > +140 °F), silikonsprej

2.4 Produktens livslängd

Produkten är en slitdel som utsätts för naturligt slitage. Användningstiden förkortas eller förlängs, beroende på den individuella belastningsgraden. För att den maximala användningstiden ska kunna uppnås med belastningsgraden måste bruksanvisningen beaktas.

3 Säkerhet

3.1 Varningsymbolernas betydelse

 OBSERVERA	Varning för möjliga olycks- och skaderisker.
--	--

ANVISNING

Varning för möjliga tekniska skador.

3.2 Allmänna säkerhetsanvisningar

⚠ OBSERVERA**Använda produkten utan att ta hänsyn till bruksanvisningen**

Personskador genom skador på produkten eller felaktig funktion

- ▶ Använd endast produkten under beaktande av bruksanvisningen.
- ▶ Vidarebefordra alla säkerhetsanvisningar som är markerade med "Informera brukaren" till brukaren.

⚠ OBSERVERA**Kontakt med värme, glöd eller eld**

Risk för personskador (t.ex. förbränningar) och skador på produkten till följd av otillåtna omgivningsförhållanden

- ▶ Håll produkten på avstånd från öppen eld, glöd eller andra starka värmekällor.

ANVISNING**Otillåten kombination av proteskomponenter**

Produktskador genom felaktig funktion

- ▶ Kombinera produkten endast med proteskomponenter som tillåts enligt kapitlet "Kombinationsmöjligheter".
- ▶ Ta hjälp av proteskomponenternas bruksanvisningar och kontrollera att komponenterna får kombineras med varandra.

ANVISNING**Icke beaktande av tillåtna omgivningsvillkor**

Skador och smuts på produkten till följd av otillåtna omgivningsförhållanden

- ▶ Utsätt inte produkten för otillåtna omgivningsförhållanden (se kapitlet "Omgivningsförhållanden").
- ▶ Kontrollera om produkten har skadats eller smutsats ned när den har utsatts för otillåtna omgivningsförhållanden.
- ▶ Rengör omgående produkten när den har blivit smutsig enligt kapitlet "Rengöring" för att undvika permanent nedsmutsning.
- ▶ Använd inte produkten om du tror att den är skadad eller om den har synliga skador.
- ▶ **Informera brukaren.**

ANVISNING**Oförsiktig användning av produkten**

Skador på produkten genom kontakt med spetsiga eller vassa föremål

- ▶ Förhindra att produkten kommer i kontakt med ovannämnda föremål.

4 Leveransomfång och tillbehör

Följande separata delar och tillbehör ingår i leveransen i angiven mängd och kan i efterhand beställas som separat del (■), som separat del med föreskriven minsta beställningsmängd (▲) eller som förpackning med flera exemplar av samma del (●):

8S4N=*, 8S5N=*, 8S6N=*, 8S11N=*, 8S12N=*, 8S13N=*, 8S20N=*

Bild	Positionsnummer		Kvantitet	Benämning	Namn
-	-	■	1	Bruksanvisning (fackpersonal)	647G571=all_INT
-	-	■	1	bruksanvisning (brukare)	647H895=all_INT
-	-	-	1	proteshandske	-

Tillbehör

Bild	Positionsnummer		Kvantitet	Benämning	Namn
2	-	■	0	fastsättningsplatta	711M2
3	-	■	0	monteringsverktyg (monteringsstav)	711M1
4	-	■	0	monteringsverktyg	711M3
5	-	■	0	monteringshjälp	711M7
6	-	■	0	spray de colocação	640F18
-	-	■	0	specialrengöringsmedel	640F12
-	-	■	0	pumpsprayflaska	640F13

5 Göra klart för användning

ANVISNING

Felaktig påtagning och avtagning av proteshandsken

Skador på handprotesen och proteshandsken på grund av att anvisningarna inte följs

- ▶ Beakta alla anvisningar om påtagning och avtagning. Handprotesen måste då alltid vara monterad på påtagningsverktyget.
- ▶ Använd endast de komponenter som räknas upp (enheter, verktyg och material) och håll dem redo.
- ▶ Undvik skador på handprotesen och proteshandsken som t.ex. kan orsakas av verktyg och genom att man tar i för mycket (särskilt på tummen).

INFORMATION

Det är inte möjligt att färglägga proteshandsken med färgstift 635P15=*

5.1 Förberedelser för påtagning och avtagning

Handprotes med gängborring M12x1.5 (se bild 7)

> Nödvändiga verktyg:

- Monteringsverktyg (monteringsstav) 711M1 (se bild 3), fastsättningsplatta 711M2 (se bild 2) eller skruvstycke (se bild 1)
- ▶ Skruva in monteringsstaven i handprotesens gänga.
- ▶ Montera monteringsstaven på fastsättningsplattan eller spänn fast den i ett skruvstycke.

Handprotes med gängtapp M12x1.5 (se bild 8)

> Nödvändiga verktyg:

- Monteringsverktyg (monteringsstav) 711M1, fastsättningsplatta 711M2 eller skruvstycke
- ▶ Skruva fast monteringsstaven på handprotesens gänga.
- ▶ Montera monteringsstaven på fastsättningsplattan eller spänn fast den i ett skruvstycke.

Handprotes med snabbfäste (se bild 9)

> **Nödvändiga verktyg:**

- Monteringsverktyg 711M3 (se bild 4), monteringsverktyg (monteringsstav) 711M1, fastsättningsplatta 711M2 eller skruvstycke
- ▶ Fäst handprotesen på monteringsverktyget.
- ▶ Montera monteringsverktyget på monteringsstaven på sidan med innergånga.
- ▶ Montera monteringsstaven på fastsättningsplattan eller spänn fast den i ett skruvstycke.

Handprotes 8E39 (se bild 10)

> **Nödvändiga verktyg:**

- Monteringshjälp 711M7 (se bild 5), monteringsverktyg (monteringsstav) 711M1, fastsättningsplatta 711M2 eller skruvstycke
- ▶ Skruva fast monteringshjälp (inskruvningsdel med ring) på handprotesen.
- ▶ Skruva in monteringsstaven i monteringshjälp.
- ▶ Montera monteringsstaven på fastsättningsplattan eller spänn fast den i ett skruvstycke.

Handprotes med annan handledsanslutning

- ▶ Använd ett fäste som säkert fixerar handprotesen vid på- och avtagning.

5.2 Påtagning på handprotesen

INFORMATION

Vid påtagningen är det avgörande att proteshandsken är varm under uttöjningen, påtagningen och inriktningen.

- ▶ Arbeta snabbt igenom alla hanteringsanvisningar i rätt ordningsföljd.

▶ **Vid användning av ett värmeskåp med varmluft:**

- Förvärm värmeskåpet (**60° C**).
- ▶ Korta av proteshandsken vid positionen med den största diametern (i höjd med armbågen).
- ▶ Lägg proteshandsken i värmeskåpet (**10–15 min/60° C**).
- ▶ Ta ut proteshandsken ur värmeskåpet och spraya insidan av den med påtagningsspray.

> **Nödvändiga material:**

- Påtagningsspray 640F18 (se bild 6)
- ▶ Spraya handprotesens insida (på Elektrohand 2000: fingeröverdraget och fingerklädseln) med påtagningssprayen.
- ▶ Placera proteshandsken på handprotesen för påtagningen.
- ▶ Håll fast proteshandsken vid linningens slut och dra i en enda rörelse på den över handprotesen.
- ▶ Justera proteshandsken så att den sitter korrekt på handprotesen.
- ▶ **OBSERVERA! Korta proteshandsken så att den inte ligger mot huden när protesen används för att undvika hudirritationer.**

Högre flexibilitet och funktion vid aktiva proteser

- ▶ **ANVISNING! Skada inte handprotesen och proteshandsken vid uppvärmning (t. ex. genom att överskrida den maximala tillåtna temperaturen).**
Värm upp proteshandskens handflata.
- ▶ Öppna handprotesen långsamt.
- ▶ Låt proteshandsken svalna när handprotesen är öppnad.

5.3 Avtagning från handprotesen

Avtagning med återanvändning av proteshandsken

- ▶ Spraya proteshandsken med påtagningsspray.
- ▶ **ANVISNING! Undvik att ta i för mycket när den dras av från fingrarna.**
Ta tag i proteshandsken vid linningens slut och ta av.

Avtagning utan återanvändning av proteshandsken

► **ANVISNING! Skada inte handprotesen under klippningen.**

Klipp upp proteshandsken från insidan.

► **ANVISNING! Undvik att ta i för mycket när den dras av från fingrarna.**

Dra isär linningen så mycket som möjligt och ta av proteshandsken.

6 Användning

6.1 Instruera brukaren om användningen

INFORMATION

- Informera brukaren om de viktigaste punkterna i denna bruksanvisningen som gäller i hans/hennes fall.
- Informera brukaren om hur produkten används korrekt med hjälp av den medlevererade **bruksanvisningen (brukare)**.
- Ge brukaren bruksanvisningen (brukare) efter att brukaren har tagit del av anvisningarna.

6.2 Rengöring

ANVISNING

Underlåtenhet att följa rengöringsanvisningarna

Skador och permanent smuts på produkten genom olämpligt rengöringsmedel

- Rengör endast produkten enligt rengöringsanvisningarna i bruksanvisningen.
- **Informera brukaren.**

Lättare nedsmutsning

> **Nödvändiga material:**

varmt vatten, tvål, trasa, luddfri trasa

- 1) Avlägsna orenheter från produkten med varmt vatten, tvål och trasa.
- 2) Skölj av tvålrester med vatten.
- 3) Torka av produkten med en luddfri trasa och låt lufttorka helt.

Grövre nedsmutsning

> **Nödvändiga material:**

Specialrengöringsmedel 640F12, pumpsprayflaska 640F13, ren, ofärgad trasa (t.ex. cellulosa, linne), vatten, luddfri trasa

- 1) **ANVISNING! Rengör genast produkten så att svår smuts inte sätter sig permanent i materialet.**
Spraya specialrengöringsmedlet på den nedsmutsade delen av produkten och låt verka en liten stund.
- 2) Torka av föroreningarna från produkten med en ren, ofärgad trasa genom att trycka lätt.
- 3) Skölj av rengöringsmedels- och smutsrester med vatten.
- 4) Torka av produkten med en luddfri trasa och låt lufttorka helt.

Borttagning av nagellack

> **Nödvändiga material:**

Nagellackborttagningsmedel (utan aceton), ren, ofärgad trasa (t.ex. cellulosa, linne), vatten, luddfri trasa

- 1) Ta bort nagellacket från produkten med nagellackborttagningsmedel och en ren, ofärgad trasa genom att trycka lätt.
- 2) Skölj av rengöringsmedels- och smutsrester med vatten.
- 3) Torka av produkten med en luddfri trasa och låt lufttorka helt.

7 Afvalshandtering

Produkten får ikke kasseres som noget blandt sorteret husholdningsaffald. Fejlaktig affaldshandtering kan give anledning til skader på miljø og sundhed. Overvåg oplysningerne fra de kompetente myndigheder i dit land om aflevering, indsamling og affaldshandtering.

8 Juridisk information

Alle juridiske vilkår er underlagt den lovgivning i det land, hvor produktet anvendes og kan derfor variere.

8.1 Ansvar

Tillverkeren ansvarer for produktet anvendes ifølge beskrivelserne og anvisningerne i dette dokument. For skader, der opstår som følge af, at dette dokument ikke er blevet læst, ansvarer tillverkeren ikke.

8.2 CE-overensstemmelse

Produktet opfylder kravene ifølge EU-forskrift 2017/745 om medicintekniske produkter. CE-forsikring om overensstemmelse kan laves ned fra tillverkerens hjemmeside.

9 Tekniske oplysninger

Navn 8S4N=*, 8S5N=*, 8S6N=*, 8S11N=*, 8S12N=*, 8S13N=*, 8S20N=*	
Sidor	høje (R), venstre (L)
Størrelser, længder, omfang	se katalog 646K6
Farger	se farveskala 646M47

1 Produktbeskrivelse

Dansk

INFORMATION

Dato for sidste opdatering: 2020-03-31

- ▶ Læs dette dokument opmærksomt igennem, før produktet tages i brug, og følg sikkerhedsanvisningerne.
- ▶ Instruer brugeren i, hvordan man anvender produktet sikkert.
- ▶ Kontakt fabrikanten, hvis du har spørgsmål til eller problemer med produktet.
- ▶ Indberet alle alvorlige hændelser i forbindelse med produktet, særligt ved forværring af brugerens helbredsstatus, til fabrikanten og den ansvarlige myndighed i dit land.
- ▶ Opbevar dette dokument til senere brug.

1.1 Konstruktion og funktion

Protesehandsken anvendes som beskyttende handske til en protesehånd.

PVC-materialet udmærker sig ved at være særligt robust og holdbart.

Takket være den ydre belægning er Skin Natural mere smudsafvisende og lettere at rengøre end standardprotesehandsken.

Handsken er blevet udformet således, at den ligner en ægte hånd og virker således meget naturlig.

Protesehandsken farves manuelt, således at der kan forekomme afvigelser i udseendet, men dette er ikke en produktmangel.

Fingerneglene kan lakeres med neglelak.

Følgende protesehandsker er egnet til mænd:

- 8S4N=*, 8S11N=*

Følgende protesehandsker er egnet til damer:

- 8S5N=*, 8S12N=*, 8S13N=*

Følgende protesehandsker er egnet til børn:

- 8S6N=*, 8S20N=*

1.2 Kombinationsmuligheder

Kombinationsmuligheder fremgår af kataloget 646K6* eller fås fra producenten.

2 Formålsbestemt anvendelse

2.1 Anvendelsesformål

Produktet må kun anvendes til protesebehandling af de øvre ekstremiteter.

2.2 Anvendelsesområde

Produktet er udviklet til brug i dagligdagen. Produktet må ikke anvendes til aktiviteter, hvor det bliver udsat for ikke-tilladte omgivelsesbetingelser og belastninger (f.eks. ved ekstrem sport).

2.3 Omgivelsesbetingelser

Tilladte omgivelsesbetingelser
Tilladt driftstemperatur: -10 °C til +60 °C
Tilladt opbevaringstemperatur: -20 °C til +40 °C
Tilladt transporttemperatur: -20 °C til +60 °C
Tilladt relativ luftfugtighed: maks. 80 %
Rengøringsmiddel: varmt vand og sæbe, specialrens 640F12, neglelakfjerner (uden acetone)



Ikke-tilladte omgivelsesbetingelser
Mekaniske vibrationer eller stød, berøring af skarpe eller spidse genstande
Kontakt med syre, ikke-tilladte rengøringsmidler, slibende medier (f.eks. sand), fugtig jord, støv, snavs, stærkt farvende materialer (f.eks. med tryksværte, kuglepensblæk, farvepulver, nye tekstiler), opløsningsmidler (f.eks. fortyndingsmiddel, acetone, benzin) ild, gløder og ikke-tilladt varme (> +60 °C / > +140 °F), silikonespray

2.4 Brugstid


Produktet er en sliddele, som er udsat for naturlig slitage. Brugstiden afkortes eller forlænges afhængig af individuel belastningsgrad. Kun hvis brugsanvisningen overholdes, kan der, under hensyntagen til belastningsgraden, opnås den maksimale brugstid.

3 Sikkerhed

3.1 Advarselssymbolernes betydning

 FORSIGTIG	Advarsel om risiko for ulykke og personskade.
 BEMÆRK	Advarsel om mulige tekniske skader.

3.2 Generelle sikkerhedsanvisninger

 FORSIGTIG
Anvendelse af produktet uden hensyntagen til brugsanvisningen
Personskader på grund af beskadiget produkt eller fejlfunktion af produktet
► Produktet må kun anvendes, hvis brugsanvisningen overholdes.
► Giv alle sikkerhedsanvisninger, der er markeret med " Informer patienten. ", videre til dine patienter.

⚠ FORSIGTIG**Kontakt med stærk varme, gløder eller ild**

Risiko for personskade (f.eks. forbrændinger) og skader på produktet på grund af ikke-tilladte omgivelsesbetingelser

- ▶ Produktet må ikke komme i kontakt med åben ild, gløder eller andre varmekilder.

BEMÆRK**Ikke-tilladt kombination af protesekomponenter**

Produktskader på grund af fejlfunktioner

- ▶ Produktet må kun kombineres med protesekomponenter, der er godkendt til det iht. kapitel "Kombinationsmuligheder".
- ▶ Kontroller i brugsanvisningerne til de forskellige protesekomponenter, om de må kombineres med hinanden.

BEMÆRK**Ikke-overholdelse af tilladte omgivelsesbetingelser**

Skader og urenheder på produktet på grund af ikke-tilladte omgivelsesbetingelser

- ▶ Udsæt ikke produktet for ikke-tilladte omgivelsesbetingelser (se kapitel "Omgivelsesbetingelser").
- ▶ Kontroller produktet for urenheder og skader, hvis det er blevet udsat for ikke-tilladte omgivelsesbetingelser.
- ▶ I tilfælde af urenheder skal produktet rengøres omgående i henhold til kapitlet "Rengøring" for at undgå permanente urenheder.
- ▶ Hold op med at anvende produktet ved tydelige skader eller i tvivlstilfælde.
- ▶ **Informér patienten.**

BEMÆRK**Skødesløs anvendelse af produktet**

Skader på produktet ved kontakt med spidse eller skarpe genstande

- ▶ Undgå at produktet kommer i kontakt med ovenfor nævnte genstande.

4 Leveringsomfang og tilbehør

Følgende enkelt- og tilbehørsdele er med ved leveringen i den angivne mængde og kan efterbestilles som enkeltdele (■), enkeltdele med mindste bestillingsmængde (▲) eller i en enkeltkomponent-pakke (●):

8S4N=*, 8S5N=*, 8S6N=*, 8S11N=*, 8S12N=*, 8S13N=*, 8S20N=*					
Ill.	Pos.nr.		Mængde	Betegnelse	Identifikation
-	-	■	1	Brugsanvisning (faguddannet personale)	647G571=all_INT
-	-	■	1	Brugsanvisning (patient)	647H895=all_INT
-	-	-	1	Protesehandske	-

Tilbehør					
Ill.	Pos.nr.		Mængde	Betegnelse	Identifikation
2	-	■	0	Holdeplade	711M2
3	-	■	0	Monteringsværktøj (monteringsstav)	711M1
4	-	■	0	Monteringsværktøj	711M3

Tilbehør					
Ill.	Pos.nr.		Mængde	Betegnelsen	Identifikation
5	–	■	0	Monteringshjælp	711M7
6	–	■	0	Spray til påtagning af handsken	640F18
–	–	■	0	Specialrens	640F12
–	–	■	0	Forstøver	640F13

5 Indretning til brug

BEMÆRK

Ukorrekt påtagning og aftagning af protesehandsken

Beskadigelser på protesehånden og protesehandsken ved ikke-overholdelse af anvisningerne

- ▶ Overhold anvisningerne, hvad angår påtagning og aftagning. Protesehånden skal derfor altid, ved påtagning og aftagning af handsken, være monteret på værktøjet til påtagning af handsken.
- ▶ Anvend kun de opførte komponenter (apparater, værktøj og materialer) og stil dem parat.
- ▶ Undgå skader på protesehånden og protesehandsken, som kan opstå, når der anvendes værktøj eller ved overdreven kraftpåvirkning (især på tommelfingeren).

INFORMATION

Protesehandsken kan ikke farves med farvestifterne 635P15=*

5.1 Forberedelse af påtagning og aftagning

Protesehånd med gevindhul M12x1.5 (se ill. 7)

> Nødvendigt værktøj:

Monteringsværktøj (monteringsstav) 711M1 (se ill. 3), holdeplade 711M2 (se ill. 2) eller skruestik (se ill. 1)

- ▶ Skru monteringsstaven i protesehåndens gevind.
- ▶ Monter monteringsstaven på holdepladen eller spænd den fast i en skruestik.

Protesehånd med gevindtap M12x1.5 (se ill. 8)

> Nødvendigt værktøj:

Monteringsværktøj (monteringsstav) 711M1, holdeplade 711M2 eller skruestik

- ▶ Skru monteringsstaven på protesehåndens gevind.
- ▶ Monter monteringsstaven på holdepladen eller spænd den fast i en skruestik.

Protesehånd med håndledslås (se ill. 9)

> Nødvendigt værktøj:

Monteringsværktøj 711M3 (se ill. 4), monteringsværktøj (monteringsstav) 711M1, holdeplade 711M2 eller skruestik

- ▶ Fastgør protesehånden på monteringsværktøjet.
- ▶ Monter monteringsværktøjet på monteringsstaven på siden med indvendigt gevind.
- ▶ Monter monteringsstaven på holdepladen eller spænd den fast i en skruestik.

Protesehånd 8E39 (se ill. 10)

> Nødvendigt værktøj:

Monteringshjælp 711M7 (se ill. 5), monteringsværktøj (monteringsstav), 711M1, holdeplade 711M2 eller skruestik

- ▶ Skru monteringshjælpen (indskruningsdel med ring) fast på protesehånden.
- ▶ Skru monteringsstaven ind i monteringshjælpen.
- ▶ Monter monteringsstaven på holdepladen eller spænd den fast i en skruestik.

Protesehånd med anden håndledstilslutning

- ▶ Anvend en holder, som fikserer protesehånden sikkert ved påtagning og aftagning.

5.2 Påtagning på protesehånd

INFORMATION

Ved påtagning af handsken er det afgørende, at protesehandsken er varm, når den udvides, påtages og positioneres rigtigt.

- ▶ Udfør anvisningerne i hurtig rækkefølge efter hinanden.

▶ Ved anvendelse af et varmeskab med varmluft:

- Opvarm varmeskabet (**60° C**).
- ▶ Afkort protesehandsken på det sted, hvor den har den største diameter (på højde med albuen).
- ▶ Læg protesehandsken i varmeskabet (**10 – 15 min / 60° C**).
- ▶ Tag protesehandsken ud af varmeskabet og sprøjt indvendigt med sprayen til påtagning af handsken.

> Nødvendige materialer:

- Spray til påtagning af handsken 640F18 (se ill. 6)
- ▶ Sprøjt på indersiden af protesehånden (ved elektrohand 2000 fingerovertræk og fingerpolstring) med sprayen til påtagning af handsken.
- ▶ Placér protesehandsken på protesehånden med henblik på påtagning.
- ▶ Hold protesehandsken fast i det sidste stykke af handsken (manchetten) og træk handsken i et ryk over protesehånden.
- ▶ Tilpas protesehandsken, så den sidder rigtigt på protesehånden.
- ▶ **FORSIGTIG! For at undgå hudirritationer skal protesehandsken afkortes således, at den ikke dækker huden under brug af protesen.**

Forhøjning af fleksibilitet og funktion ved aktive proteser

- ▶ **BEMÆRK! Ved opvarmningen må protesehånden og protesehandsken ikke komme til skade (f.eks. ved at overskride den maksimalt tilladte temperatur).**
Opvarm håndfladen på protesehandsken.
- ▶ Åbn langsomt protesehånden.
- ▶ Lad protesehånden køle af ved åben protesehånd.

5.3 Aftagning af handsken

Aftagning med henblik på genanvendelse af protesehandsken

- ▶ Sprøjt protesehandsken med sprayen.
- ▶ **BEMÆRK! Når handsken tages af, skal man undgå enhver form for overdreven kraftpåvirkning på fingrene.**
Tag fat om protesehandsken på det sidste stykke af handsken (manchetten) og træk handsken af.

Aftagning uden genanvendelse af protesehandsken

- ▶ **BEMÆRK! Når der klippes, må protesehånden ikke beskadiges.**
Klip protesehandsken op på indersiden.
- ▶ **BEMÆRK! Når handsken tages af, skal man undgå enhver form for overdreven kraftpåvirkning på fingrene.**
Udvid manchetten på handsken så meget du kan og træk protesehandsken af.

6 Anvendelse

6.1 Instruering af patienten i brug af handsken

INFORMATION

- ▶ Informér patienten om de i denne brugsanvisnings for patienten væsentlige punkter.
- ▶ Undervis patienten i korrekt brug af produktet ved hjælp af den medleverede **Brugsanvisning (patient)**.
- ▶ Giv patienten brugsanvisningen (patient) efter instruktionen.

6.2 Rengøring

BEMÆRK

Ikke-overholdelse af rengøringsanvisningerne

Skader og permanente urenheder på produktet grundet uegnede rengøringsmidler

- ▶ Rengør produktet udelukkende i henhold til rengøringsanvisningerne, som opført i brugsanvisningen.
- ▶ **Informér patienten.**

Mindre urenheder

> Nødvendige materialer:

varmt vand, sæbe, klude, fnugfri klud

- 1) Fjern urenhederne fra produktet med varmt vand, sæbe og klude.
- 2) Skyl sæberesterne af med vand.
- 3) Aftør produktet med en fnugfri klud og lufttør det, så det er helt tørt.

Kraftige urenheder

> Nødvendige materialer:

Specialrens 640F12, forstøver 640F13, ren, ufarvet klud (f.eks. cellulose , linned), vand, fnugfri klud

- 1) **BEMÆRK! Rengør produktet omgående således, at snavset ikke sætter sig permanent fast på materialet.**

Lad specialrensens indvirke et øjeblik på det snavsede sted på produktet.

- 2) Tør urenhederne forsigtigt af produktet med en ren, ufarvet klud.
- 3) Skyl resterne af rengøringsmidlet og urenhederne af med vand.
- 4) Aftør produktet med en fnugfri klud og lufttør det, så det er helt tørt.

Fjernelse af neglelak

> Nødvendige materialer:

Neglelakfjerner (uden acetone), ren, ufarvet klud (f.eks. cellulose, linned), vand, fnugfri klud

- 1) Fjern forsigtigt neglelakken fra produktet med neglelakfjerner med en ren, ufarvet klud.
- 2) Skyl resterne af rengøringsmidlet og urenhederne af med vand.
- 3) Aftør produktet med en fnugfri klud og lufttør det, så det er helt tørt.

7 Bortskaffelse

Dette produkt må generelt ikke bortskaffes som usorteret husholdningsaffald. En ukorrekt bortskaffelse kan have en skadende virkning på miljøet og sundheden. Overhold anvisningerne fra de ansvarlige myndigheder i dit land, for så vidt angår returnering, indsamlingsprocedurer og bortskaffelse.

8 Juridiske oplysninger

Alle retlige betingelser er undergivet det pågældende brugerlands lovbestemmelser og kan variere tilsvarende.

8.1 Ansvar

Producenten påtager sig kun ansvar, hvis produktet anvendes i overensstemmelse med beskrivelserne og anvisningerne i dette dokument. Producenten påtager sig intet ansvar for skader, som er opstået ved tilsidesættelse af dette dokument og især forårsaget af ukorrekt anvendelse eller ikke tilladt ændring af produktet.

8.2 CE-overensstemmelse

Produktet opfylder kravene i Europa-Parlamentets og Rådets forordning (EU) 2017/745 om medicinsk udstyr. CE-overensstemmelseserklæringen kan downloades på fabrikantens hjemmeside.

9 Tekniske data

Identifikation 8S4N=*, 8S5N=*, 8S6N=*, 8S11N=*, 8S12N=*, 8S13N=*, 8S20N=*	
Side	Højre (R), venstre (L)
Størrelse, længde, omfang	se katalog 646K6
Farver	se farveskala 646M47

1 Produktbeskrivelse

Norsk

INFORMASJON

Dato for siste oppdatering: 2020-03-31

- ▶ Les nøye gjennom dette dokumentet før du tar produktet i bruk, og vær oppmerksom på sikkerhetsanvisningene.
- ▶ Instruer brukeren i sikker bruk av produktet.
- ▶ Henvend deg til produsenten hvis du har spørsmål om produktet eller det oppstår problemer.
- ▶ Sørg for at enhver alvorlig hendelse relatert til produktet, spesielt forringelse av helsetilstanden, rapporteres til produsenten og de ansvarlige myndigheter i landet ditt.
- ▶ Ta vare på dette dokumentet.

1.1 Konstruksjon og funksjon

Protesehansken brukes som beskyttende hanske til en protesehånd.

PVC-materialet er robust og holdbart.

På grunn av det utvendige belegget er Skin Natural mindre utsatt for smuss og lettere å rengjøre enn en standard protesehanske.

Hansken er utformet som en ekte hånd for å gjøre den så naturlig som mulig.

Protesehansken farges for hånd. Eventuelle små avvik i utseendet er ingen produktfeil.

Fingerneglene kan lakk med neglelakk.

Følgende protesehansker er egnet for menn:

- 8S4N=*, 8S11N=*

Følgende protesehansker er egnet for kvinner:

- 8S5N=*, 8S12N=*, 8S13N=*

Følgende protesehansker er egnet for barn:

- 8S6N=*, 8S20N=*

1.2 Kombinasjonsmuligheter

Kombinasjonsmuligheter finner du i katalog 646K6* eller ved å henvende deg til produsenten.

2 Forskriftsmessig bruk

2.1 Bruksformål

Produktet skal utelukkende brukes til proteseutrustning av øvre ekstremitet.

2.2 Bruksområde

Produktet er utviklet for bruk til hverdagsaktiviteter. Det skal ikke brukes til aktiviteter der det utsettes for ikke-tillatte miljøbetingelser og belastninger (f.eks. ekstremsport).

2.3 Miljøforhold

Tillatte miljøbetingelser
Tillatt driftstemperatur: -10 °C til +60 °C (+14 °F til +140 °F)
Tillatt lagertemperatur: -20 °C til +40 °C (-4 °F til +104 °F)
Tillatt transporttemperatur: -20 °C til +60 °C (-4 °F til +140 °F)
Tillatt relativ luftfuktighet: maks. 80 %
Rengjøringsmiddel: varmt vann og såpe, spesialrengjøringsmiddel 640F12, neglelakkfjerner (uten aceton)



Feil miljøbetingelser
Mekaniske vibrasjoner eller støt, berøring av spisse gjenstander eller gjenstander med skarpe kanter
Kontakt med syrer, ikke-tillatte rengjøringsmidler, slipende materialer (f.eks. sand), fuktig jord, støv, smuss, materialer som farger kraftig av (f.eks. trykksverte, kulepennblekk, toner, nye tekstiler), løsemidler (f.eks. fortynner, aceton, bensin), ild, glør og ikke-tillatt varme (> +60 °C / > +140 °F), silikonspray.

2.4 Brukstid


Produktet er en slitedel som er gjenstand for naturlig slitasje. Brukstiden forkortes eller forlenges avhengig av individuell belastningsgrad. Maks. brukstid iht. belastningsgrad kan nås kun dersom bruksanvisningen følges.


3 Sikkerhet

3.1 Varselsymbolenes betydning

 FORSIKTIG	Advarsel mot mulige ulykker og personskader.
 LES DETTE	Advarsel om mulige tekniske skader.

3.2 Generelle sikkerhetsanvisninger

 FORSIKTIG
Bruk av produktet uten hensyn til bruksanvisningen
Personskader grunnet skader på produktet eller feilfunksjoner ved produktet
► Følg alltid bruksanvisningen ved bruk av produktet.
► Gi alle sikkerhetsanvisningene som er merket med « Informér brukeren. » videre til brukeren.

 FORSIKTIG
Kontakt med varme, glør eller ild
Fare for personskade (f.eks. forbrenninger) og skader på produktet på grunn av ikke-tillatte miljøbetingelser
► Hold produktet unna åpen ild, glør eller andre varmekilder.

LES DETTE**Ikke-tillatt kombinasjon av protesekomponenter**

Produktskader på grunn av feilfunksjoner

- ▶ Produktet må kun kombineres med protesekomponenter som er tillatt for dette, se kapittel «Kombinasjonsmuligheter».
- ▶ Se bruksanvisningene for informasjon om protesekomponentene også kan kombineres med hverandre.

LES DETTE**Dersom det ikke tas hensyn til tillatte miljøbetingelser**

Skader på og tilsmussing av produktet som følge av ikke-tillatte miljøbetingelser

- ▶ Produktet skal ikke brukes ved ikke-tillatte miljøbetingelser (se kapittel «Miljøbetingelser»).
- ▶ Hvis produktet har vært brukt under ikke-tillatte miljøbetingelser, må det kontrolleres for smuss og skader.
- ▶ Er produktet blitt skittent, skal det omgående rengjøres som beskrevet i kapitlet «Rengjøring», slik at permanente skader unngås.
- ▶ Fortsett ikke bruken av produktet ved tydelige skader eller hvis du er i tvil.
- ▶ **Informér brukeren.**

LES DETTE**Uforsiktig bruk av produktet**

Skader på produktet grunnet kontakt med spisse gjenstander eller gjenstander med skarpe kanter

- ▶ Unngå at produktet kommer i kontakt med gjenstandene nevnt ovenfor.

4 Leveranseomfang og tilbehør

Følgende enkelt- og tilbehørsdeler er inkludert i leveringsomfanget i angitt mengde, og kan etterbestilles som enkelt-del (■), enkelt-deler med minste bestillingsmengde (▲) eller enkelt-delssett (●):

8S4N=*, 8S5N=*, 8S6N=*, 8S11N=*, 8S12N=*, 8S13N=*, 8S20N=*

Fig.	Pos. nr.		Mengde	Betegnelsen	Merking
-	-	■	1	Bruksanvisning (fagpersonell)	647G571=all_INT
-	-	■	1	Bruksanvisning (bruker)	647H895=all_INT
-	-	-	1	Protesehanske	-

Tilbehør

Fig.	Pos. nr.		Mengde	Betegnelsen	Merking
2	-	■	0	Festeplate	711M2
3	-	■	0	Monteringsverktøy (monteringsstav)	711M1
4	-	■	0	Monteringsverktøy	711M3
5	-	■	0	Monteringshjælp	711M7
6	-	■	0	Påtrekingspray	640F18
-	-	■	0	Spesialrengjøringsmiddel	640F12
-	-	■	0	Spraypumpe	640F13

5 Klargjøring til bruk

LES DETTE

Dersom protesehansken trekkes på og av på feil måte

Skader på protesehånden og protesehansken som følge av at anvisningene ikke har vært fulgt

- ▶ Følg alle handlingsanvisningene nedenfor for på- og avtrekking. Protesehansken skal alltid være montert på påtrekkingsverktøyet når dette gjøres.
- ▶ Bruk kun de angitte komponentene (apparater, verktøy og materialer), og ha dem liggende klare.
- ▶ Skader på protesehånden og protesehansken som kan oppstå f.eks. ved bruk av verktøy og overdrevet trykk (spesielt på tommelen), må unngås.

INFORMASJON

En individuell kolorering av protesehansken med fargestiftene 635P15=* er ikke mulig.

5.1 Forberedelser for å trekke protesehansken på og av

Protesehånd med gjengehull M12x1.5 (se fig. 7)

> Nødvendig verktøy:

Monteringsverktøy (monteringsstav) 711M1 (se fig. 3), festeplate 711M2 (se fig. 2) eller skrustikke (se fig. 1)

- ▶ Skru monteringsstaven inn i gjengen på protesehånden.
- ▶ Monter monteringsstaven på festeplaten eller spenn den fast i en skrustikke.

Protesehånd med gjengetapp M12x1.5 (se fig. 8)

> Nødvendig verktøy:

Monteringsverktøy (monteringsstav) 711M1, festeplate 711M2 eller skrustikke

- ▶ Skru monteringsstaven på protesehåndens gjenge.
- ▶ Monter monteringsstaven på festeplaten eller spenn den fast i en skrustikke.

Protesehånd med håndleddslås (se fig. 9)

> Nødvendig verktøy:

Monteringsverktøy 711M3 (se fig. 4), monteringsverktøy (monteringsstav) 711M1, festeplate 711M2 eller skrustikke

- ▶ Fest protesehånden til monteringsverktøyet.
- ▶ Fest monteringsverktøyet på monteringsstaven på den siden hvor den innvendige gjengen befinner seg.
- ▶ Monter monteringsstaven på festeplaten eller spenn den fast i en skrustikke.

Protesehånd 8E39 (se fig. 10)

> Nødvendig verktøy:

Monteringshjelp 711M7 (se fig. 5), monteringsverktøy (monteringsstav) 711M1, festeplate 711M2 eller skrustikke

- ▶ Skru monteringshjelpen (skrudel med ring) fast til protesehånden.
- ▶ Skru monteringsstaven inn i monteringshjelpen.
- ▶ Monter monteringsstaven på festeplaten eller spenn den fast i en skrustikke.

Protesehånd med annen håndleddstilkobling

- ▶ Bruk en holdeinnretning som fikserer protesehånden godt når hansken trekkes på eller av.

5.2 Trekke hansken på protesehånden

INFORMASJON

Når protesehansken trekkes på, er det viktig at den er varm mens den strekkes, trekkes på og justeres.

▶ Arbeid raskt og følg alle henvisninger i den rekkefølge de står i.

▶ Ved bruk av varmeskap med varmluft:

Forvarm varmeskapet (**60° C**).

▶ Avkort protesehansken der den har størst diameter (ved albuehøyde).

▶ Legg protesehansken i varmeskapet (**10 – 15 min / 60° C**).

▶ Ta protesehansken ut av varmeskapet og spray påtrekkingspray på innsiden.

> Nødvendige materialer:

Påtrekkingspray 640F18 (se fig. 6)

▶ Spray påtrekkingspray på innsiden av protesehånden (på Elektrohand 2000 fingerhylstrene og fingerpolsteret).

▶ Plasser protesehansken på protesehånden for påtrekking.

▶ Hold protesehansken fast på enden av mansjetten og trekk den over protesehansken i én omgang.

▶ Juster hansken så den passer nøyaktig på protesehånden.

▶ **FORSIKTIG! For å unngå hudirritasjoner skal protesehansken forkortes slik at den ikke ligger på huden når protesen brukes.**

Øke fleksibiliteten og funksjonen til aktive proteser

▶ **LES DETTE! Ikke skad protesehånden eller protesehansken under oppvarming (f.eks. ved å overskride maksimalt tillatt temperatur).**

Varm opp håndflaten på protesehansken.

▶ Åpne protesehånden sakte.

▶ La protesehånden være åpen slik at protesehansken kan avkjøles.

5.3 Trekke hansken av protesehånden

Trekke av protesehansken for senere bruk

▶ Fukt protesehansken med påtrekkingspray.

▶ **LES DETTE! Unngå å bruke overdreven kraft på fingrene når du trekker av hansken.**

Ta tak i protesehansken på enden av mansjetten og trekk den av.

Trekke av hansken uten senere bruk

▶ **LES DETTE! Påse at protesehånden ikke skades når du klipper opp hansken.**

Klipp opp protesehansken på innsiden.

▶ **LES DETTE! Unngå å bruke overdreven kraft på fingrene når du trekker av hansken.**

Tøy mansjetten så langt som mulig og trekk av protesehansken.

6 Bruk

6.1 Gi brukeren opplæring i bruk

INFORMASJON

▶ Informer brukeren om de viktige punktene som angår ham/henne i denne bruksanvisningen.

▶ Gi brukeren opplæring i korrekt bruk av produktet på grunnlag av den vedlagte **bruksanvisningen (bruker)**.

▶ Gi bruksanvisningen (bruker) til brukeren etter opplæringen.

6.2 Rengjøring

LES DETTE

Dersom det ikke tas hensyn til rengjøringsinstruksene

Skader og permanent smuss på produktet som følge av uegnede rengjøringsmidler

- ▶ Rengjør produktet kun som beskrevet i rengjøringsinstruksene i bruksanvisningen.
- ▶ Informer brukeren.

Lett tilsmussing

> Nødvendige materialer:

varmt vann, såpe, klut, lofri tørkeklut

- 1) Bruk varmt vann, såpe og klut til å fjerne smuss fra produktet.
- 2) Skyll av såperester med vann.
- 3) Tørk av produktet med en lofri klut, og la det ligge i luft til det er tørket helt.

Kraftig tilsmussing

> Nødvendige materialer:

spesialrengjøringsmiddel 640F12, spraypumpe 640F13, ren, ufarget klut (f.eks. cellestoff, lin), vann, lofri tørkeklut

- 1) **LES DETTE! Rengjør produktet med én gang, slik at kraftig tilsmussing ikke setter seg fast i materialet.**
Spray spesialrengjøringsmiddel på det tilsmussede stedet på produktet og la det virke en liten stund.
- 2) Bruk lett trykk og tørk av smusset med en ren, ufarget klut.
- 3) Rester av rengjøringsmiddel og smuss skylles av med vann.
- 4) Tørk av produktet med en lofri klut, og la det ligge i luft til det er tørket helt.

Fjerne neglelakk

> Nødvendige materialer:

neglelakkfjerner (uten aceton), ren, ufarget klut (f.eks. cellestoff, lin), vann, lofri tørkeklut

- 1) Bruk lett trykk og fjern neglelakk med neglelakkfjerner og en ren, ufarget klut.
- 2) Rester av rengjøringsmiddel og smuss skylles av med vann.
- 3) Tørk av produktet med en lofri klut, og la det ligge i luft til det er tørket helt.

7 Kassering

Produktet skal ikke kasseres sammen med usortert husholdningsavfall. En ikke forskriftsmessig avhending kan ha negativ innvirkning på miljø og helse. Følg bestemmelsene fra ansvarlig myndighet i ditt land når det gjelder prosedyrer for retur, innsamling og avfallshåndtering.

8 Juridiske merknader

Alle juridiske vilkår er underlagt de aktuelle lovene i brukerlandet og kan variere deretter.

8.1 Ansvar

Produsenten påtar seg ansvar når produktet blir brukt i samsvar med beskrivelsene og anvisningene i dette dokumentet. Produsenten påtar seg ikke ansvar for skader som oppstår som følge av at anvisningene i dette dokumentet ikke har blitt fulgt, spesielt ved feil bruk eller ikke tillatte endringer på produktet.

8.2 CE-samsvar

Produktet oppfyller kravene i forordning (EU) 2017/745 om medisinsk utstyr. CE-samsvarserklæringen kan lastes ned fra nettsiden til produsenten.

9 Tekniske data

Merking 8S4N=*, 8S5N=*, 8S6N=*, 8S11N=*, 8S12N=*, 8S13N=*, 8S20N=*	
Sider	høyre (R), venstre (L)
Størrelser, lengder, omkretser	se katalog 646K6
Farger	se fargeskala 646M47

1 Περιγραφή προϊόντος

Ελληνικά

ΠΛΗΡΟΦΟΡΙΕΣ

Ημερομηνία τελευταίας ενημέρωσης: 2020-03-31

- ▶ Μελετήστε προσεκτικά το παρόν έγγραφο πριν από τη χρήση του προϊόντος και προσέξτε τις υποδείξεις ασφαλείας.
- ▶ Ενημερώνετε τον χρήστη για την ασφαλή χρήση του προϊόντος.
- ▶ Απευθυνθείτε στον κατασκευαστή αν έχετε ερωτήσεις σχετικά με το προϊόν ή προκύψουν προβλήματα.
- ▶ Ενημερώνετε τον κατασκευαστή και τον αρμόδιο φορέα της χώρας σας για κάθε σοβαρό συμβάν σε σχέση με το προϊόν, ιδίως σε περίπτωση επιδείνωσης της κατάστασης της υγείας.
- ▶ Φυλάξτε το παρόν έγγραφο.

1.1 Κατασκευή και λειτουργία

Το προθετικό γάντι προορίζεται για χρήση ως προστατευτικό γάντι για ένα προθετικό χέρι.

Το πολυβινυλοχλωρίδιο (PVC) χαρακτηρίζεται από ανθεκτικότητα και μεγάλη διάρκεια ζωής.

Χάρη στην εξωτερική επίστρωση το Skin Natural είναι λιγότερο επιρρεπές στη συγκέντρωση ρύπων και ευκολότερο στον καθαρισμό σε σχέση με το τυπικό προθετικό γάντι.

Η εμφάνιση βασίστηκε σε εκείνη ενός πραγματικού χεριού, προκειμένου να επιτευχθεί υψηλός βαθμός φυσικότητας.

Το προθετικό γάντι βάφεται στο χέρι, με αποτέλεσμα να υπάρχουν πιθανές αποκλίσεις στην εμφάνιση, οι οποίες δεν αποτελούν όμως αστοχία του προϊόντος.

Τα νύχια των δακτύλων μπορούν να βράφονται με βερνίκι νυχιών.

Τα ακόλουθα προθετικά γάντια ενδείκνυνται για άνδρες:

- 8S4N=*, 8S11N=*

Τα ακόλουθα προθετικά γάντια ενδείκνυνται για γυναίκες:

- 8S5N=*, 8S12N=*, 8S13N=*

Τα ακόλουθα προθετικά γάντια ενδείκνυνται για παιδιά:

- 8S6N=*, 8S20N=*

1.2 Δυνατότητες συνδυασμού

Για τις δυνατότητες συνδυασμού μπορείτε να ανατρέξετε στον κατάλογο 646K6* ή να απευθυνθείτε στον κατασκευαστή.

2 Ενδειγμένη χρήση

2.1 Ενδεικνυόμενη χρήση

Το προϊόν προορίζεται αποκλειστικά για χρήση στην αντικατάσταση των άνω άκρων με προθετικά μέλη.

2.2 Πεδίο εφαρμογής

Το προϊόν σχεδιάστηκε για χρήση σε καθημερινές δραστηριότητες. Δεν επιτρέπεται να χρησιμοποιείται για δραστηριότητες, κατά τις οποίες εκτίθεται σε ακατάλληλες περιβαλλοντικές συνθήκες και καταπονήσεις (π.χ. ακραία αθλήματα).

2.3 Περιβαλλοντικές συνθήκες

Επιτρεπόμενες περιβαλλοντικές συνθήκες
Επιτρεπόμενη θερμοκρασία λειτουργίας: -10 °C έως +60 °C (+14 °F έως +140 °F)
Επιτρεπόμενη θερμοκρασία αποθήκευσης: -20 °C έως +40 °C (-4 °F έως +104 °F)
Επιτρεπόμενη θερμοκρασία μεταφοράς: -20 °C έως +60 °C (-4 °F έως +140 °F)
Επιτρεπόμενη σχετική υγρασία: μέγ. 80 %
Καθαριστικό μέσο: ζεστό νερό και σαπούνι, ειδικό καθαριστικό 640F12, ξεβαφτικό νυχιών (χωρίς ασετόν)

Ακατάλληλες περιβαλλοντικές συνθήκες



Μηχανικές δονήσεις ή κρούσεις, άγγιγμα αιχμηρών ή μυτερών αντικειμένων
Επαφή με οξέα, ακατάλληλα καθαριστικά μέσα, ουσίες με λειαντική δράση (π.χ. άμμος), νωπό χώμα, σκόνη, ρύποις, υλικά που αφήνουν έντονο χρωματισμό (π.χ. με μελάνι εκτυπωτή, μελάνι στυλό, τόνερ, καινούργια υφάσματα), διαλυτικές ουσίες (π.χ. αραιωτικό, ασετόν, βενζίνη), φωτιά, καυτά σημεία και έκθεση σε απαγορευτικές θερμοκρασίες (> +60 °C / > +140 °F), σπρέι σιλικόνης

2.4 Διάρκεια χρήσης


Το προϊόν αποτελεί αναλώσιμο εξάρτημα, το οποίο υπόκειται σε φυσιολογική φθορά. Η διάρκεια χρήσης περιορίζεται ή παρατείνεται ανάλογα με το βαθμό καταπόνησης στον οποίο υποβάλλει κάθε χρήστης το προϊόν. Η μέγιστη διάρκεια χρήσης που αντιστοιχεί στο βαθμό καταπόνησης μπορεί να επιτυγχάνεται μόνο με τήρηση των οδηγιών χρήσης.


3 Ασφάλεια


3.1 Επεξήγηση προειδοποιητικών συμβόλων

 ΠΡΟΣΟΧΗ	Προειδοποίηση για πιθανούς κινδύνους ατυχήματος και τραυματισμού.
 ΕΙΔΟΠΟΙΗΣΗ	Προειδοποίηση για πιθανή πρόκληση τεχνικών ζημιών.

3.2 Γενικές υποδείξεις ασφαλείας

 ΠΡΟΣΟΧΗ
Χρήση του προϊόντος χωρίς να τηρούνται οι οδηγίες χρήσης Τραυματισμοί από πρόκληση ζημιών στο προϊόν ή δυσλειτουργία του προϊόντος
<ul style="list-style-type: none">▶ Χρησιμοποιείτε το προϊόν τηρώντας πάντα τις οδηγίες χρήσης.▶ Παραδώστε στον ασθενή όλες τις υποδείξεις ασφαλείας που επισημαίνονται με την ένδειξη «Ενημερώστε τον ασθενή».

 ΠΡΟΣΟΧΗ
Επαφή με θερμότητα, καυτά σημεία ή φωτιά Τραυματισμοί (π.χ. εγκαύματα) και ζημιές στο προϊόν από την έκθεση σε ακατάλληλες περιβαλλοντικές συνθήκες
<ul style="list-style-type: none">▶ Διατηρείτε το προϊόν μακριά από γυμνή φλόγα, καυτά σημεία ή άλλες πηγές θερμότητας.

 ΕΙΔΟΠΟΙΗΣΗ
Ακατάλληλος συνδυασμός προθετικών εξαρτημάτων Ζημιές στο προϊόν λόγω δυσλειτουργίας

- ▶ Συνδυάζετε το προϊόν μόνο με προθετικά εξαρτήματα, τα οποία έχουν εγκριθεί για το συγκεκριμένο σκοπό σύμφωνα με την ενότητα «Δυνατότητες συνδυασμού».
- ▶ Ελέγχετε με βάση τις οδηγίες χρήσης των προθετικών εξαρτημάτων αν τα εξαρτήματα μπορούν επίσης να συνδυάζονται μεταξύ τους.

ΕΙΔΟΠΟΙΗΣΗ

Μη τήρηση των επιτρεπόμενων περιβαλλοντικών συνθηκών

Ζημιές και συγκέντρωση ρύπων στο προϊόν από την έκθεση σε ακατάλληλες περιβαλλοντικές συνθήκες

- ▶ Μην εκθέτετε το προϊόν σε ακατάλληλες περιβαλλοντικές συνθήκες (βλ. ενότητα «Περιβαλλοντικές συνθήκες»).
 - ▶ Αν το προϊόν εκτέθηκε σε ακατάλληλες περιβαλλοντικές συνθήκες, ελέγξτε το για τυχόν ρύπους και ζημιές.
 - ▶ Σε περίπτωση ρύπων, καθαρίστε το προϊόν αμέσως σύμφωνα με την ενότητα «Καθαρισμός», για να αποφύγετε μόνιμους λεκέδες.
 - ▶ Μην χρησιμοποιείτε περαιτέρω το προϊόν αν παρουσιάζει εμφανείς ζημιές ή έχετε αμφιβολίες.
- ▶ **Ενημερώστε τον ασθενή.**

ΕΙΔΟΠΟΙΗΣΗ

Απρόσεκτη χρήση του προϊόντος

Ζημιές στο προϊόν από την επαφή με μυτερά ή αιχμηρά αντικείμενα

- ▶ Αποφεύγετε την επαφή του προϊόντος με τα προαναφερόμενα αντικείμενα.

4 Περιεχόμενο συσκευασίας και πρόσθετος εξοπλισμός

Τα ακόλουθα μεμονωμένα εξαρτήματα και εξαρτήματα πρόσθετου εξοπλισμού περιλαμβάνονται στη συσκευασία στις αναφερόμενες ποσότητες και μπορούν να περιληφθούν σε μεταγενέστερες παραγγελίες ως μεμονωμένα εξαρτήματα (■), μεμονωμένα εξαρτήματα με ελάχιστη ποσότητα παραγγελίας (▲) ή σετ μεμονωμένων εξαρτημάτων (●):

8S4N=*, 8S5N=*, 8S6N=*, 8S11N=*, 8S12N=*, 8S13N=*, 8S20N=*					
Εικ.	Στοιχείο		Ποσότητα	Ονομασία	Κωδικός
-	-	■	1	οδηγίες χρήσης (τεχνικό προσωπικό)	647G571=all_INT
-	-	■	1	οδηγίες χρήσης (ασθενής)	647H895=all_INT
-	-	-	1	προθετικό γάντι	-

Πρόσθετος εξοπλισμός					
Εικ.	Στοιχείο		Ποσότητα	Ονομασία	Κωδικός
2	-	■	0	πλάκα υποδοχής	711M2
3	-	■	0	εργαλείο συναρμολόγησης (ράβδος συναρμολόγησης)	711M1
4	-	■	0	εργαλείο συναρμολόγησης	711M3
5	-	■	0	βοήθημα συναρμολόγησης	711M7
6	-	■	0	σπρέι εφαρμογής	640F18
-	-	■	0	ειδικό καθαριστικό	640F12
-	-	■	0	συσκευή ψεκασμού	640F13

5 Εξασφάλιση λειτουργικότητας

ΕΙΔΟΠΟΙΗΣΗ

Ακατάλληλη τοποθέτηση και αφαίρεση του προθετικού γαντιού

Πρόκληση ζημιών στο προθετικό χέρι και στο προθετικό γάντι λόγω μη τήρησης των οδηγιών χειρισμού

- ▶ Προσέξτε όλες τις οδηγίες χειρισμού σχετικά με την τοποθέτηση και την αφαίρεση. Το προθετικό χέρι πρέπει να συναρμολογείται πάντα στο εργαλείο τοποθέτησης.
- ▶ Χρησιμοποιείτε μόνο τα αναφερόμενα εξαρτήματα (συσκευές, εργαλεία και υλικά) τα οποία πρέπει να είναι άμεσα διαθέσιμα.
- ▶ Αποφεύγετε τις ζημιές στο προθετικό χέρι και το προθετικό γάντι, οι οποίες ενδέχεται να προκληθούν, λόγω χάρη, από εργαλεία και υπερβολική άσκηση δύναμης (ιδίως πάνω στον αντίχειρα).

ΠΛΗΡΟΦΟΡΙΕΣ

Ο χρωματισμός του προθετικού γαντιού με τους μαρκαδόρους 635P15=* δεν είναι εφικτός.

5.1 Προετοιμασία για την τοποθέτηση και αφαίρεση

Προθετικό χέρι με σπειροτομημένη οπή M12x1.5 (βλ. εικ. 7)

> Απαιτούμενα εργαλεία:

εργαλείο συναρμολόγησης (ράβδος συναρμολόγησης) 711M1 (βλ. εικ. 3), πλάκα υποδοχής 711M2 (βλ. εικ. 2) ή μέγγενη (βλ. εικ. 1)

- ▶ Βιδώστε τη ράβδο συναρμολόγησης στο σπείρωμα του προθετικού χεριού.
- ▶ Τοποθετήστε τη ράβδο συναρμολόγησης στην πλάκα υποδοχής ή στερεώστε την σε μέγγενη.

Προθετικό χέρι με άξονα με σπείρωμα M12x1.5 (βλ. εικ. 8)

> Απαιτούμενα εργαλεία:

εργαλείο συναρμολόγησης (ράβδος συναρμολόγησης) 711M1, πλάκα υποδοχής 711M2 ή μέγγενη

- ▶ Βιδώστε τη ράβδο συναρμολόγησης στο σπείρωμα του προθετικού χεριού.
- ▶ Τοποθετήστε τη ράβδο συναρμολόγησης στην πλάκα υποδοχής ή στερεώστε την σε μέγγενη.

Προθετικό χέρι με ασφάλεια καρπού (βλ. εικ. 9)

> Απαιτούμενα εργαλεία:

εργαλείο συναρμολόγησης 711M3 (βλ. εικ. 4), εργαλείο συναρμολόγησης (ράβδος συναρμολόγησης) 711M1, πλάκα υποδοχής 711M2 ή μέγγενη

- ▶ Στερεώστε το προθετικό χέρι στο εργαλείο συναρμολόγησης.
- ▶ Τοποθετήστε το εργαλείο συναρμολόγησης στη ράβδο συναρμολόγησης, στην πλευρά με εσωτερικό σπείρωμα.
- ▶ Τοποθετήστε τη ράβδο συναρμολόγησης στην πλάκα υποδοχής ή στερεώστε την σε μέγγενη.

Προθετικό χέρι 8E39 (βλ. εικ. 10)

> Απαιτούμενα εργαλεία:

βοήθημα συναρμολόγησης 711M7 (βλ. εικ. 5), εργαλείο συναρμολόγησης (ράβδος συναρμολόγησης) 711M1, πλάκα υποδοχής 711M2 ή μέγγενη

- ▶ Βιδώστε σφικτά το βοήθημα συναρμολόγησης (βιδωτό εξάρτημα εισαγωγής με δακτύλιο) στο προθετικό χέρι.
- ▶ Βιδώστε τη ράβδο συναρμολόγησης στο βοήθημα συναρμολόγησης.
- ▶ Τοποθετήστε τη ράβδο συναρμολόγησης στην πλάκα υποδοχής ή στερεώστε την σε μέγγενη.

Προθετικό χέρι με άλλη σύνδεση καρπού

- ▶ Χρησιμοποιήστε στήριγμα το οποίο σταθεροποιεί με ασφάλεια το προθετικό χέρι κατά την τοποθέτηση και την αφαίρεση.

5.2 Τοποθέτηση στο προθετικό χέρι

ΠΛΗΡΟΦΟΡΙΕΣ

Κατά την τοποθέτηση, έχει ουσιαστική σημασία το προθετικό γάντι να είναι ζεστό κατά τη διαστολή, τοποθέτηση και ευθυγράμμιση.

► Εκτελείτε όλες τις οδηγίες χειρισμού με τη σειρά και με γρήγορο ρυθμό.

► Για χρήση κλιβάνου με θερμό αέρα:

Προθερμάνετε τον κλιβάνο (**60° C**).

► Κοντύνετε το προθετικό γάντι στο σημείο με τη μεγαλύτερη διάμετρο (στο ύψος του αγκώνα).

► Τοποθετήστε το προθετικό γάντι στον κλιβάνο (**10 – 15 λεπτά / 60° C**).

► Βγάλτε το προθετικό γάντι από τον κλιβάνο και ψεκάστε το εσωτερικά με σπρέι εφαρμογής.

> Απαιτούμενα υλικά:

σπρέι εφαρμογής 640F18 (βλ. εικ. 6)

► Ψεκάστε την παλάμη του προθετικού χεριού (για το ηλεκτρικό χέρι 2000 τα καλύμματα και το επίθεμα των δακτύλων) με το σπρέι εφαρμογής.

► Βάλτε το προθετικό γάντι στο προθετικό χέρι για την τοποθέτηση.

► Κρατήστε το προθετικό γάντι σταθερό στο άκρο της μανσέτας και περάστε το με μία κίνηση πάνω στο προθετικό χέρι.

► Ευθυγραμμίστε και προσαρμόστε σωστά το προθετικό γάντι στο προθετικό χέρι.

► **ΠΡΟΣΟΧΗ!** Για την αποφυγή δερματικών ερεθισμών, κοντύνετε το προθετικό γάντι έτσι ώστε να μην ακουμπάει στο δέρμα κατά τη χρήση της πρόθεσης.

Αύξηση ευελιξίας και λειτουργικότητας σε ενεργές προθέσεις

► **ΕΙΔΟΠΟΙΗΣΗ!** Μην προκαλείτε ζημιές στο προθετικό χέρι και το γάντι όταν τα θερμαίνετε (π. χ. λόγω υπέρβασης της μέγιστης επιτρεπόμενης θερμοκρασίας).

Θερμάνετε την παλάμη του προθετικού γαντιού.

► Ανοίξτε αργά το προθετικό χέρι.

► Αφήστε το προθετικό γάντι να κρυώσει με το προθετικό χέρι ανοιχτό.

5.3 Αφαίρεση από το προθετικό χέρι

Αφαίρεση με επαναχρησιμοποίηση του προθετικού γαντιού

► Νοτίστε το προθετικό γάντι με σπρέι εφαρμογής.

► **ΕΙΔΟΠΟΙΗΣΗ!** Κατά την αφαίρεση, αποφύγετε κάθε υπερβολική άσκηση δύναμης στα δάκτυλα.

Πιάστε και βγάλτε το προθετικό γάντι από το άκρο της μανσέτας.

Αφαίρεση χωρίς επαναχρησιμοποίηση του προθετικού γαντιού

► **ΕΙΔΟΠΟΙΗΣΗ!** Μην προκαλείτε ζημιές στο προθετικό χέρι όταν κόβετε το γάντι.

Κόψτε το προθετικό γάντι από την εσωτερική πλευρά.

► **ΕΙΔΟΠΟΙΗΣΗ!** Κατά την αφαίρεση, αποφύγετε κάθε υπερβολική άσκηση δύναμης στα δάκτυλα.

Χωρίστε τη μανσέτα όσο το δυνατόν περισσότερο και αφαιρέστε το προθετικό γάντι.

6 Χρήση

6.1 Ενημέρωση του ασθενή για τη χρήση

ΠΛΗΡΟΦΟΡΙΕΣ

► Ενημερώστε τον ασθενή σχετικά με τα σημαντικά σημεία των οδηγιών χρήσης που τον αφορούν.

► Ενημερώστε τον ασθενή σχετικά με τη σωστή χρήση του προϊόντος με τη βοήθεια των παρεχόμενων **οδηγιών χρήσης (ασθενής)**.

▶ Παραδώστε στον ασθενή τις οδηγίες χρήσης (ασθενής) στο τέλος της ενημέρωσης.

6.2 Καθαρισμός

ΕΙΔΟΠΟΙΗΣΗ

Μη τήρηση των οδηγιών καθαρισμού

Ζημιές και μόνιμοι λεκέδες στο προϊόν λόγω ακατάλληλων καθαριστικών

- ▶ Καθαρίζετε το προϊόν μόνο σύμφωνα με τις οδηγίες καθαρισμού στις οδηγίες χρήσης.
- ▶ **Ενημερώστε τον ασθενή.**

Εύκολοι λεκέδες

> Απαιτούμενα υλικά:

Ζεστό νερό, σαπούνι, ύφασμα, πανί χωρίς χνούδια

- 1) Απομακρύνετε τους λεκέδες από το προϊόν με ζεστό νερό, σαπούνι και ένα κομμάτι ύφασμα.
- 2) Ξεπλύνετε τα υπολείμματα σαπουνιού με νερό.
- 3) Στεγνώστε το προϊόν με ένα πανί που δεν αφήνει χνούδια και αφήστε το να στεγνώσει τελείως σε ανοιχτό χώρο.

Δύσκολοι λεκέδες

> Απαιτούμενα υλικά:

ειδικό καθαριστικό 640F12, συσκευή ψεκασμού 640F13, καθαρό πανί χωρίς χρώμα (π.χ. κутταρίνη, λινό), νερό, πανί χωρίς χνούδια

- 1) **ΕΙΔΟΠΟΙΗΣΗ! Καθαρίστε το προϊόν αμέσως, ώστε οι δύσκολοι λεκέδες να μην εισχωρήσουν μόνιμα στο υλικό.**
Ψεκάστε το ειδικό καθαριστικό στο σημείο του λεκέ και αφήστε το λίγο να δράσει.
- 2) Σκουπίστε τους λεκέδες από το προϊόν με ένα καθαρό πανί χωρίς χρώμα, ασκώντας ελαφριά πίεση.
- 3) Ξεπλύνετε τα υπολείμματα καθαριστικού και ρύπων με νερό.
- 4) Στεγνώστε το προϊόν με ένα πανί που δεν αφήνει χνούδια και αφήστε το να στεγνώσει τελείως σε ανοιχτό χώρο.

Αφαίρεση βερνικιού νυχιών

> Απαιτούμενα υλικά:

ξεβαφτικό νυχιών (χωρίς ασετόν), καθαρό πανί χωρίς χρώμα (π.χ. κутταρίνη, λινό), νερό, πανί χωρίς χνούδια

- 1) Αφαιρέστε το βερνίκι νυχιών από το προϊόν με ξεβαφτικό νυχιών και ένα καθαρό πανί χωρίς χρώμα, ασκώντας ελαφριά πίεση.
- 2) Ξεπλύνετε τα υπολείμματα καθαριστικού και ρύπων με νερό.
- 3) Στεγνώστε το προϊόν με ένα πανί που δεν αφήνει χνούδια και αφήστε το να στεγνώσει τελείως σε ανοιχτό χώρο.

7 Απόρριψη

Το προϊόν δεν πρέπει να απορρίπτεται οπουδήποτε σε χώρους γενικής συλλογής οικιακών απορριμμάτων. Η ακατάλληλη απόρριψη μπορεί να έχει αρνητικές επιδράσεις στο περιβάλλον και την υγεία. Λάβετε υπόψη σας τις υποδείξεις του αρμόδιου εθνικού φορέα σχετικά με τις διαδικασίες επιστροφής, συλλογής και απόρριψης.

8 Νομικές υποδείξεις

Όλοι οι νομικοί όροι εμπίπτουν στο εκάστοτε εθνικό δίκαιο της χώρας του χρήστη και ενδέχεται να διαφέρουν σύμφωνα με αυτό.

8.1 Ευθύνη

Ο κατασκευαστής αναλαμβάνει ευθύνη, εφόσον το προϊόν χρησιμοποιείται σύμφωνα με τις περιγραφές και τις οδηγίες στο παρόν έγγραφο. Ο κατασκευαστής δεν ευθύνεται για ζημιές, οι οποίες οφείλονται σε παράβλεψη του εγγράφου, ειδικότερα σε ανορθόδοξη χρήση ή ανεπίτρεπτη μετατροπή του προϊόντος.

8.2 Συμμόρφωση CE

Το προϊόν πληροί τις απαιτήσεις του κανονισμού (ΕΕ) 2017/745 για τα ιατροτεχνολογικά προϊόντα. Η δήλωση πιστότητας ΕΚ είναι διαθέσιμη για λήψη στον ιστότοπο του κατασκευαστή.

9 Τεχνικά στοιχεία

Κωδικός 8S4N=*, 8S5N=*, 8S6N=*, 8S11N=*, 8S12N=*, 8S13N=*, 8S20N=*	
Πλευρές	αριστερά (L), δεξιά (R)
Μέγεθος, μήκος, περίμετρος	βλ. κατάλογο 646K6
Χρώματα	βλ. χρωματολόγιο 646M47



A series of 20 horizontal lines spanning the width of the page, providing a template for writing.



Otto Bock France SNC

4 rue de La Réunion · CS90011 · 91978 Courtaboeuf Cedex · France

T +33 1 69 18 88 30 · F +33 1 69 07 18 02

information@ottobock.fr · www.ottobock.fr