



Start M4 XXL, Start M6 Junior

ZH[®] 使用說明書 (專業人員)

目錄

1	前言	5
2	既定用途	5
2.1	使用指示	5
2.2	適應症、禁忌症	5
2.3	資質	5
3	安全	5
3.1	警告標誌釋義	5
3.2	常規安全須知	6
3.3	裝配安全須知	6
3.4	銘牌	6
3.4.1	Start M4 XXL	7
3.4.2	Start M6 Junior	7
4	供貨	7
4.1	供貨範圍	7
4.2	選件	7
4.3	存放	8
5	使用準備	8
5.1	裝配	8
6	設定	8
6.1	要求	8
6.2	調整驅動輪	9
6.2.1	水平設定驅動輪	9
6.2.2	垂直調整驅動輪	10
6.2.3	調整速釋軸	11
6.2.4	調整手把輪環	11
6.3	調整導向輪	12
6.3.1	調整導向輪軸頭角度	12
6.3.2	變更導向輪的安裝位置	12
6.4	調整煞車器	13
6.4.1	調整輪鎖	13
6.4.2	調整鼓式煞車器的煞車力	13
6.5	調整座椅	14
6.5.1	調節座椅深度	14
6.6	調整靠背	14
6.6.1	調整靠背高度	14
6.6.2	調整靠背角度	15
6.7	調整靠背面套 / 座套	15
6.7.1	調節靠背座套	15
6.7.2	調整座套	15
6.8	調節腳踏	16
6.8.1	調整小腿長度	16
6.8.2	調整支撐角度	17
6.8.3	調整「升降式」腿部支撐的後部小腿軟墊	17
6.8.4	調整截肢患者用腿部支撐	18
6.9	調節側面板	18
6.10	調整防傾輪	19
6.11	調整擺動式防傾輪	20
6.12	調整腰帶	21
6.13	安裝和調整頭枕	21
6.14	調整運輸輪	21
7	移交	22
7.1	最終檢查	22
7.2	運輸至客戶	22

7.3	交付產品	22
8	維護和修理	22
9	廢棄處置	22
9.1	廢棄處置資訊	22
9.2	重複使用須知	22
10	法律聲明	22
10.1	法律責任	22
10.2	保固	22
10.3	使用年限	22
11	技術資料	23
12	附錄	26
12.1	所需工具	26
12.2	螺栓連接的擰緊轉矩值	27

1 前言

資訊

最後更新日期：2020-01-08

- ▶ 請在使用本產品前仔細閱讀此文檔。
- ▶ 遵守安全須知，以免受傷和損壞產品。
- ▶ 向用戶講解產品正確安全使用的事項。
- ▶ 請妥善保管此文檔。

資訊

- ▶ 關於產品安全和產品召回以及符合性聲明的新資訊，您可以透過電郵 oa@ottobock.com 或者向製造商的服務部門（地址見封底內側或外側）索取。
- ▶ 請向製造商（連絡資訊見封底）和您所在國家的相關當局報告與本產品相關的所有嚴重事件。
- ▶ 您可以透過電郵 oa@ottobock.com 或者向製造商的服務部門（地址見封底內側或外側）索取此資料 PDF 格式的檔案。PDF 檔案也可以放大格式顯示。

本產品已按照訂單情況完成了初步調整。儘管如此，仍可能需要依據醫療情況或用戶需求進行精調和設定。

此類使用說明書提供了調整設定的所需資訊。此項工作應在用戶的通力配合下完成。

請注意以下要點：

- 使用說明書（具備資質的專業人員版本）僅適用於具備資質的專業人員，且由他們妥善保管。
- 使用說明書（用戶版本）中介紹了產品的操作及選件的功能。此類使用說明書必須提供給用戶。
- 製造商建議定期檢查產品設定，以此保證在長期使用過程中達到最佳契合度。尤其是針對兒童和青少年，每六個月必須進行一次複查。
- 所有選配組件的安裝通常參閱服務手冊。
- 製造商對此類使用說明書中所述型號保留技術變更的權利。

2 既定用途

2.1 使用指示

輪椅僅供無法行走或有行走障礙的人士日常在室內和戶外使用，並可由患者或他人操作。

本品適用於身體（體型和體重）符合產品既定用途的用戶。

輪椅只能與產品訂單上列出的選件一同使用。

Ottobock 對於未包含在模組化系統中的其他製造商的醫療器械和/或配件的組合應用概不承擔責任。

依據已評估過效率和安全性的組合合約的組合情況屬例外。

只有遵照使用說明書（用戶）中包含的資訊如預期般使用，才能保證輪椅的安全操作。用戶必須對無事故操作負全責。

2.2 適應症、禁忌症


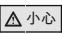

有關適應症和禁忌症的更多資訊，請參閱使用說明書（用戶）。

2.3 資質

僅可由專業人員執行安裝和調整任務以及修復和檢查。

3 安全

3.1 警告標誌釋義

	警告可能出現的嚴重事故或人身傷害。
	警告可能出現的事故或人身傷害。
	警告可能出現的技術故障。

3.2 常規安全須知

⚠ 警告

缺少說明

由於缺乏知識而造成用戶傾翻或墜落

- ▶ 交付時向用戶或陪護人員講解產品的正確使用。

⚠ 小心

使用不合適的工具

由於使用不合適的工具而造成夾傷、擠傷或損壞產品

- ▶ 在完成任務時，只能使用適合於工作場所條件的工具，其正確使用將能夠保證安全和保護健康。
- ▶ 遵守「所需工具」一節中的詳細說明。

注意

產品傾翻或墜落

由於缺少固定而損壞產品

- ▶ 在產品上進行工作時，將其固定以防發生傾翻或墜落。
- ▶ 當在工作檯旁於產品上進行工作時，務必使用夾具將其固定。

注意

使用不合適的包裝

使用不正確的包裝運輸會造成產品損壞

- ▶ 僅使用原包裝交付產品。

3.3 裝配安全須知

⚠ 警告

變更輪子的直徑/安裝位置

由於輪子卡住而造成用戶傾翻、墜落

- ▶ 修改前輪和驅動輪的尺寸與位置，可能會導致前輪在較高速度下晃動。如果需要變更，請檢查輪椅框架的水平對齊情況（請參閱「調整驅動輪」和「調整導向輪」章節）。

⚠ 警告

防傾輪安裝不正確/缺少防傾輪

未遵守安裝說明和調整不正確而造成用戶傾翻、墜落

- ▶ 視輪椅架、重心和後仰角度設定以及用戶的經驗不同，可能需要使用防傾輪。
- ▶ 針對小輪距和後傾角度過大的靠背，可能需要在兩側安裝防傾輪，具體取決於用戶的經驗。
- ▶ 檢查是否已安裝了防傾輪且調整正確。在助手的協助下找到適當的位置。

⚠ 警告

可拆除輪子的裝配不當

由於輪子脫落而造成用戶傾翻、墜落

- ▶ 每次裝配後，檢查可拆除輪子的安裝是否得當。速釋軸必須牢固地鎖定在輪子連接件內。

3.4 銘牌

銘牌位於橫撐上。

3.4.1 Start M4 XXL

標籤	含義
	A 製造商的產品名稱
	B CE 標誌
	C 最大承重 (請參閱「技術資料」一節)
	D 製造商資訊/地址
	E 序號 ¹⁾
	F 製造日期 ²⁾
	G 醫療設備符號
	H 警告! 使用本產品前, 請閱讀使用說明書。請遵守重要的安全相關資訊 (例如: 警告、注意事項)。
	I 本產品未經製造商核准用作行動受限人士運輸車輛中的座椅
	J 產品系列的製造商參考編號
	K 序號 (PI) ^{3),1)}
	L 全球交易項目代碼 (DI) ⁴⁾

1) YYYY = 製造年份; WW = 製造週; PP = 生產地點; XXXX = 批產號

2) YYYY = 製造年份; MM = 製造月份; DD = 製造日

3) UDI-PI 至 GS1 標準; UDI = 唯一設備標識; PI = 產品標識

4) UDI-DI 至 GS1 標準; UDI = 唯一設備標識; DI = 設備標識

3.4.2 Start M6 Junior

標籤	含義
	A 製造商的產品名稱
	B CE 標誌
	C 最大承重 (請參閱「技術資料」一節)
	D 製造商資訊/地址
	E 序號 ¹⁾
	F 製造日期 ²⁾
	G 醫療設備符號
	H 警告! 使用本產品前, 請閱讀使用說明書。請遵守重要的安全相關資訊 (例如: 警告、注意事項)。
	I 產品系列的製造商參考編號
	J 序號 (PI) ^{3),1)}
	K 全球交易項目代碼 (DI) ⁴⁾

1) YYYY = 製造年份; WW = 製造週; PP = 生產地點; XXXX = 批產號

2) YYYY = 製造年份; MM = 製造月份; DD = 製造日

3) UDI-PI 至 GS1 標準; UDI = 唯一設備標識; PI = 產品標識

4) UDI-DI 至 GS1 標準; UDI = 唯一設備標識; DI = 設備標識

4 供貨

4.1 供貨範圍

供貨範圍包括:

- 預裝配的輪椅
 - 雙驅動輪 (已安裝或已隨附)
 - 依據訂單的選件 (已安裝或已隨附)
 - 使用說明書 (具備資質的專業人員版本)、使用說明書 (用戶版本)
- 座墊未包含在標準套件中。

4.2 選件

選件的功能和操作詳見使用說明書 (用戶)。

訂單上列出的所有可用選件/配件。

4.3 存放

輪椅必須存放在乾燥環境下。運輸和存放期間，環境溫度必須維持在 **-10 °C 至 +40 °C** 之間。存放時間較長時，必須釋放裝有 PU 輪胎的輪椅上的膝桿輪鎖，否則可能導致輪胎變形。輪胎內包含的化學物質可與其他化學物質發生反應（如清潔劑和酸等）。

5 使用準備

5.1 裝配

⚠ 小心

暴露的夾傷部位

由於不正確的操作而造成擠傷、夾傷

- ▶ 當展開或折起輪椅時，只能抓握指定的元件。

⚠ 小心

投入使用前未檢查整備

由於調整或安裝不正確而造成傾翻、墜落

- ▶ 第一次使用輪椅前，在專業人員的協助下檢查所選輪椅的設定。
- ▶ 每次裝配後，請檢查驅動輪的安裝是否正確。速釋軸必須牢固地鎖定在夾緊襯套中。
- ▶ 特別要注意防傾翻穩定性、驅動輪的轉動靈活性以及輪鎖的正確功能。
- ▶ 檢查輪胎壓力。正確的輪胎壓力印在側壁上。保證兩個輪胎內的氣壓一致。

- 1) 將驅動輪安裝到速釋軸軸套上。鬆開按鈕後，速釋軸必須無法卸除。
- 2) 按下按鈕鬆開安全帶並展開輪椅。
- 3) 如有必要：將腿部支撐插入連結裝置。向下折疊足部支撐。
- 4) 如有必要：向上拉座套的垂下部分並牢固固定在座套上。
- 5) 安裝座墊。

6 設定

6.1 要求

⚠ 警告

設定不正確

由於設定不正確而造成傾翻、墜落或用戶位置不正

- ▶ 調整和安裝工作僅可由接受過指導的專業人員完成。
- ▶ 僅可執行此類使用說明書中所描述的設定。
- ▶ 僅可在允許的調整範圍內變更設定；否則，可能會影響產品的穩定性（請參閱本節和「技術資料」一節）。如有任何問題，請連絡製造商的服務部門（地址詳見封底）。
- ▶ 僅可在護理人員到場的情況下進行測試。
- ▶ 當人員在產品中就座時，除非明確說明，否則不得變更任何設定。
- ▶ 保證在所有測試過程中用戶不會跌落。
- ▶ 當用戶就座時，變更測試設定前必須牢固擰緊所有螺栓連接。
- ▶ 產品交付前檢查安全功能。

⚠ 小心

不牢固的螺栓連接

由於裝配錯誤而造成用戶夾傷或擠傷、傾翻或墜落

- ▶ 在變更設定後，務必重新牢固地擰緊固定螺栓和螺母。操作時請遵守規定的轉矩。
- ▶ 一旦鬆開配有螺紋鎖固件的螺栓連接，請使用帶螺紋鎖固件的新螺栓連接進行更換，或者選用中強度型螺紋鎖固膠（例如 Loctite 241）固定舊螺栓連接。
- ▶ 拆卸後，務必使用新的自鎖螺栓和螺母更換原有的自鎖螺栓和螺母。

務必在用戶到場的情況下根據其實際身心狀況作出調整。

調整前請徹底清潔所有產品部件。

調節和維護工作的所需工具以及螺栓連接的轉矩值請參閱「附錄」一節（見第 26）。

6.2 調整驅動輪

警告

輪距調整不正確

由於設定不穩定而造成用戶傾翻、墜落

- ▶ 請注意，當驅動輪位於較前的安裝位置且體態不利時，即使在地面上用戶也可能向後傾翻。
- ▶ 針對沒有經驗的用戶和驅動輪極度設定的情況，請使用防傾輪。
- ▶ 針對大腿截肢者，請務必靠後定位驅動輪。這樣能夠改善輪椅的穩定性。

警告

驅動輪缺乏微調

由於調整不正確而造成用戶傾翻、墜落

- ▶ 請檢查輪椅的標準調整，以保證防傾翻穩定性和驅動輪的功能。避免任何極度設定的情況出現。

資訊

變更驅動輪位置也可造成導向輪軸頸和地面之間的角度發生變化。但是，該角度務必保持約 **90°** 並對應地重新調整。膝桿輪鎖也必須重新進行調整。

6.2.1 水平設定驅動輪

驅動輪的水平位置可以變更。

變更驅動輪位置會產生下列效果：

驅動輪位置	效果
向後移動（被動式設定）	<ul style="list-style-type: none"> • 更大的輪距 • 更大的迴轉區域 • 輪椅的穩定性更高 • 越過障礙物時輪椅更難以向後傾斜 • 針對沒有經驗用戶的建議位置
向前移動（主動式設定）	<ul style="list-style-type: none"> • 更小的輪距 • 導向輪上的負荷更小 = 靈活性更高 • 輪椅的穩定性更低 • 越過障礙物時輪椅更容易向後傾斜 資訊：如有必要，應安裝防傾輪。 • 僅針對有經驗用戶的建議設定

Start M4 XXL

驅動輪可被安裝在驅動輪配接器中的三個深度位置。

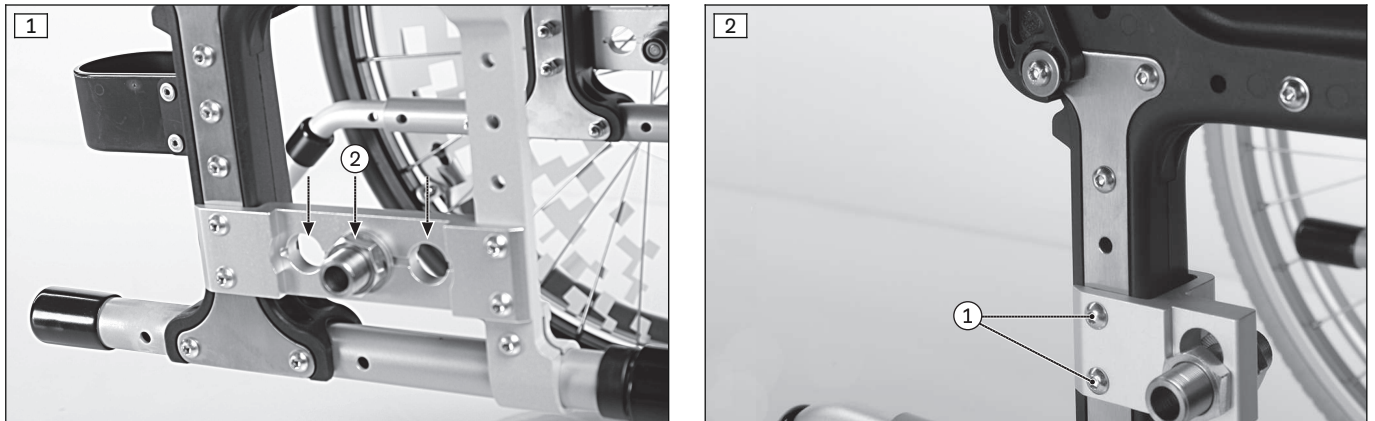
- 1) 卸除輪子。
- 2) 鬆開裝配件上的每個六角螺母（見圖 1，位置 2），並向內卸除裝配件。
- 3) 將裝配件重新滑到所需位置並稍稍擰緊六角螺母。
- 4) 如有必要：透過裝轉動裝配件上的鎖緊螺母可以連續調整驅動輪和側面板之間的距離。
- 5) 以 **50 Nm** 轉矩擰緊兩側的每個六角螺母和鎖緊螺母。
資訊：調整後，左右側裝配件同側面板的距離必須一致。
- 6) 檢查深度設定。兩側必須精準地位於相同位置。如有必要，重新進行調整。
- 7) 如有必要：重新調整導向輪連結裝置（見第 12）以及煞車器（見第 13）的高度和對齊方式。

Start M6 Junior

使用驅動輪配接器可將驅動輪安裝在兩個深度位置。

- 1) 卸除輪子。
- 2) 卸除驅動輪配接器上的兩枚固定螺栓（見圖 2，位置 1）。
- 3) 將驅動輪配接器向前或向後旋轉至所需位置。
- 4) 將兩枚固定螺栓插至驅動輪配接器上，並以 **10 Nm** 轉矩擰緊。
- 5) 如有必要：透過裝轉動裝配件上的鎖緊螺母可以連續調整驅動輪和側面板之間的距離。

- 6) 以 **50 Nm** 轉矩擰緊兩側的每個六角螺母和鎖緊螺母。
資訊: 調整後, 左右側裝配件同側面板的距離必須一致。
- 7) 檢查深度設定。兩側必須精準地位於相同位置。如有必要, 重新進行調整。
- 8) 如有必要: 重新調整導向輪連結裝置 (見第 12) 以及煞車器 (見第 13) 的高度和對齊方式。



6.2.2 垂直調整驅動輪

透過在框架中垂直移動驅動輪配接器可變更驅動輪的垂直位置。
與調整導向輪高度相結合, 還可以根據個別要求對座椅高度調整進行優化。
變更驅動輪位置會產生下列效果:

驅動輪位置	效果
向上移動	<ul style="list-style-type: none"> • 驅動輪位置越高, 座椅面向後傾斜的程度越大 • 越過障礙物時輪椅更容易向後傾斜 • 重心變更會使在輪椅中的坐姿更低、更穩定 • 搭配導向輪的高度調整, 還可進一步調整座椅高度。
向下移動	<ul style="list-style-type: none"> • 驅動輪位置越低, 座椅面向後傾斜的程度越小 • 越過障礙物時輪椅更難以向後傾斜 • 搭配導向輪的高度調整, 還可進一步調整座椅高度。

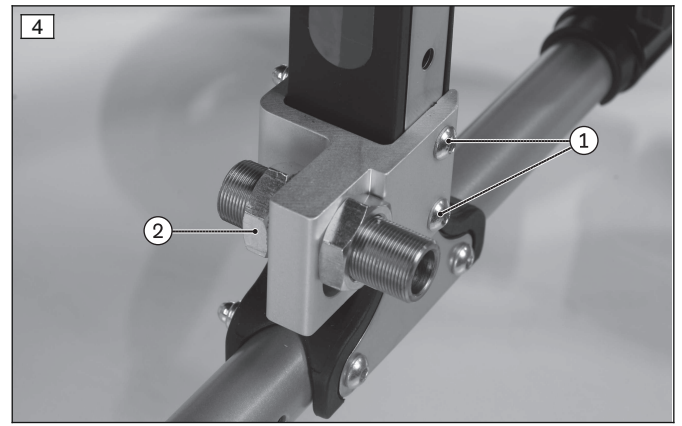
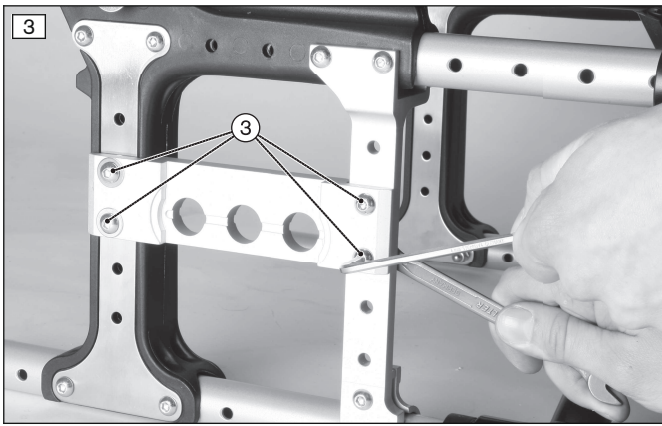
驅動輪可被設定在四個高度位置。

Start M4 XXL

- 1) 卸除輪子。
- 2) 卸除驅動輪配接器上的兩枚固定螺栓 (見圖 3, 位置 3)。
- 3) 將驅動輪配接器滑至所需高度位置。
- 4) 重新插入固定螺栓, 並以 **10 Nm** 轉矩擰緊。
- 5) 檢查高度設定。一旦變更, 左右側的驅動輪配接器必須在框架中具有相同的垂直位置。如有必要, 重新進行調整。
- 6) 如有必要: 重新調整導向輪連結裝置 (見第 12) 以及煞車器 (見第 13) 的高度和對齊方式。

Start M6 Junior

- 1) 卸除輪子。
- 2) 卸除驅動輪配接器上的兩枚固定螺栓 (見圖 4, 位置 1)。
- 3) 將驅動輪配接器滑至所需高度位置。
- 4) 重新插入固定螺栓, 並以 **10 Nm** 轉矩擰緊。
- 5) 如需精調: 為了能夠達到其他驅動輪位置, 可將裝配件移入驅動輪配接器的槽孔內。鬆開裝配件兩側的對應六角螺母和鎖緊螺母、滑動裝配件並以 **50 Nm** 轉矩擰緊六角螺母 / 鎖緊螺母。
資訊: 設定結束後, 左右側裝配件必須精準地位於同一高度位置。
- 6) 檢查高度設定。一旦變更, 左右側的驅動輪配接器必須在框架中具有相同的垂直位置。如有必要, 重新進行調整。
- 7) 如有必要: 重新調整導向輪連結裝置 (見第 12) 以及煞車器 (見第 13) 的高度和對齊方式。



6.2.3 調整速釋軸

設定速釋軸時應使輪子正確地卡合，而且輪軸上無間隙。

- 1) 使用套頭扳手和開口扳手分別握住速釋軸頭部（扳手尺寸：**19 mm**）和端部（扳手尺寸**11 mm**）。
- 2) 旋入或旋出速釋軸末端的螺母調整間隙（見圖 5，位置 1）。



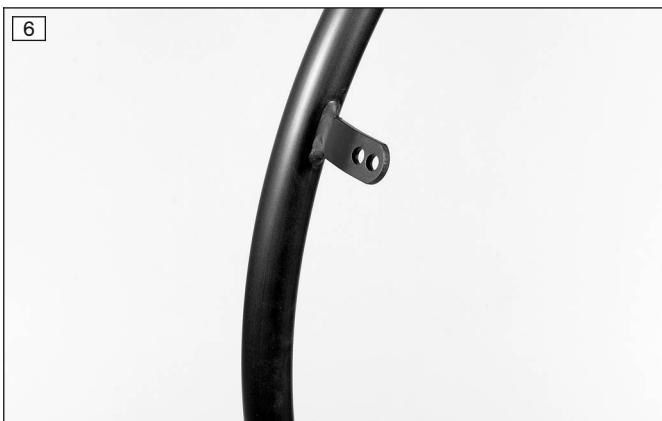
6.2.4 調整手把輪環

資訊

本節不適用於標準輪子。

所有手把輪環針對距驅動輪 **15 mm**（標準設定）和 **25 mm** 設計。

- 1) 完全卸除輪胎。
- 2) 從輪輞上鬆開/卸除手把輪環螺栓連接（見圖 7）。
- 3) 用螺栓將手把輪環擰緊到輪輞上較窄或較寬的安裝位置。
- 4) 完整地重新安裝輪胎。





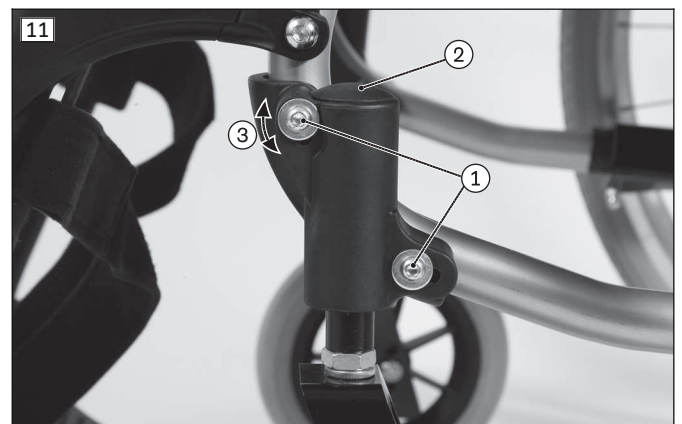
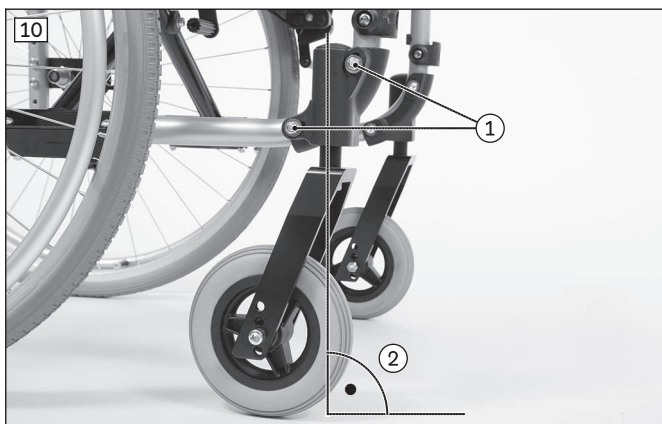
6.3 調整導向輪

6.3.1 調整導向輪軸頸角度

當為用戶調整完驅動輪後，必須重新調整導向輪軸頸角度。

兩個導向頭中的螺紋軸應垂直於地面，以保證最佳化輪椅行駛效能。導向輪軸頸軸承可允許連續調整該角度。

- 1) 卸除護蓋 (見圖 10, 位置 1)。
 - 2) 在護蓋下方, 稍稍鬆開導向輪軸頸軸承和框架之間的艾倫六角螺栓 (見圖 11, 位置 1)。
 - 3) 卸除導向輪軸頸軸承頂部的護蓋 (見圖 11, 位置 2)。
 - 4) 將隨附的測量工具 (水平儀) 沿行駛方向放置到導向輪軸頸軸承的頂面上 (見圖 11, 位置 1)。
 - 5) 將可連續調節的導向輪軸頸軸承垂直於地面 (見圖 11, 位置 3)。
 - 6) 以 **8 Nm** 轉矩擰緊艾倫六角螺栓。
 - 7) 重新安裝護蓋 (見圖 10, 位置 1)。
- 兩個導向輪軸頸軸承上的輪軸必須垂直定位 (見圖 10, 位置 2)。



6.3.2 變更導向輪的安裝位置

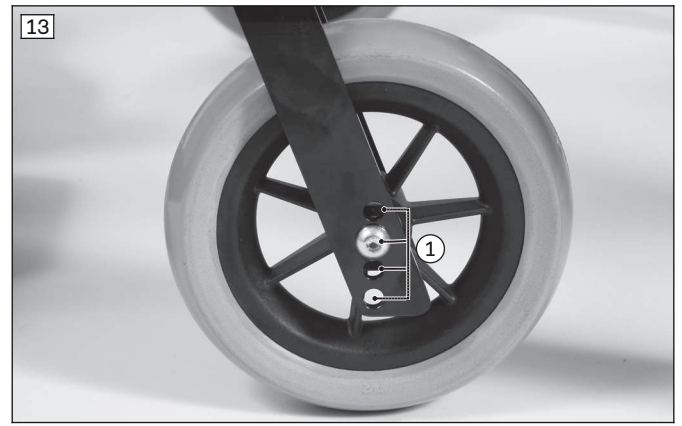
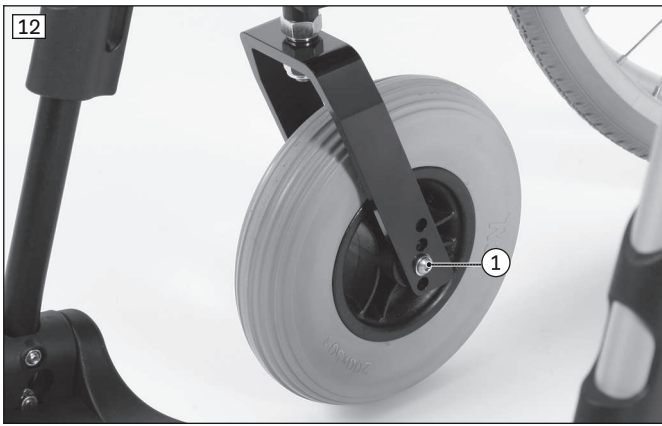
透過在導向輪輪叉中變更導向輪位置或使用不同大小的輪子，可以對座椅高度/角度進行後續調整。

請參閱「技術資料」一節中的安裝矩陣圖，了解驅動輪和導向輪允許的位置與組合方式。

- 1) 鬆開螺紋軸上的螺栓連接 (見圖 12, 位置 1)。
- 2) 卸除螺栓/螺紋襯套、隔套和 (如適用) 以及螺母。
- 3) 卸除導向輪。
- 4) 將帶有第一個隔套的螺栓/螺紋襯套插入 4 個孔中的一個 (見圖 13, 位置 1)。
- 5) 安裝導向輪。
- 6) 滑入第二個隔套 (無圖示)。
- 7) 以 **8 Nm** 轉矩擰緊螺栓/螺母。

→ 一旦變更，左右側的導向輪必須在導向輪輪叉中具有相同的垂直位置。

→ 一旦調整完前部座椅高度，必須檢查導向輪軸頸角度，如有必要重新調整。



6.4 調整煞車器

6.4.1 調整輪鎖

⚠ 警告

未檢查煞車器功能

由於調整不正確和輪胎充氣不當而造成事故、用戶墜落

- ▶ 檢查輪鎖銷門和輪胎之間的正確間距（請參閱下一節了解更多資訊）。
- ▶ 檢查輪鎖銷門相對於輪胎的正確位置。煞車時，輪鎖銷門必須至少覆蓋輪胎一半的寬度。
- ▶ 務必對兩側的輪鎖進行調整。
- ▶ 保證用戶可以毫不費力地操作輪鎖。此操作所需的力不得超過 60 N。
- ▶ 檢查驅動輪的輪胎壓力。請注意「技術資料」一節或輪胎側壁上的資訊。
- ▶ 僅可使用經驗證最大徑向不圓度為 **1 mm** 的原廠驅動輪。

在驅動輪被重新定位後或微調期間，必須執行這一調整。

- 1) 鬆開夾持托架上的艾倫六角螺栓（見圖 14）。
 - 2) 膝桿輪鎖可連續滑動和調整。當輪鎖鬆開時，輪胎和輪鎖鎖門之間間隙不得超過 **5 mm**（見圖 15）。
 - 在未煞車的條件下，輪鎖銷門和驅動輪之間的距離必須為 **1-5 mm**。
 - 煞車器必須方便從兩側穩定地操作。
 - 在靜止條件下，輪鎖銷門必須能夠安全地鎖定驅動輪。
 - 3) 以 **16 Nm** 轉矩擰緊艾倫六角螺栓。
- 調整後，左右側膝桿輪鎖必須擁有相同的煞車力。



6.4.2 調整鼓式煞車器的煞車力

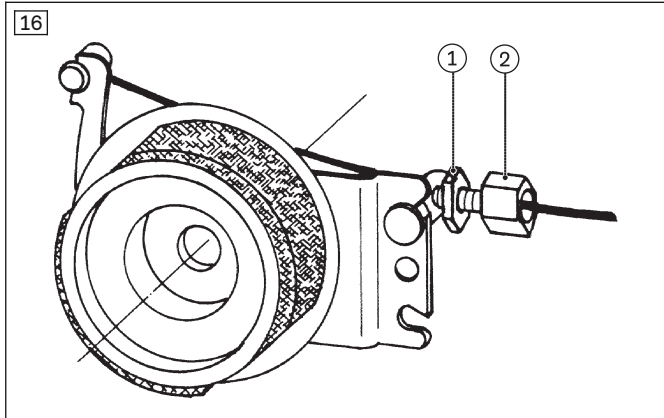
資訊

完成調整後，檢查啟用的手動煞車桿是否具有足夠的煞車效果。

請注意，即使手動煞車桿鎖入棘輪位置，鼓式煞車器仍必須能夠產生足夠的煞車力。

如要到達最佳煞車效果，請使用調整螺栓調整煞車力（見圖 16，位置 2）。

- 增大煞車力：退出調整螺栓。
 - 減小煞車力：擰入調整螺栓。
- 1) 轉動後輪時，鬆開埋頭螺母（見圖 16，位置 1）並退出調整螺栓，直至可聽到颯擦噪聲。
 - 2) 擰入調整螺栓（見圖 16，位置 2），直至後輪颯擦噪聲消失且輪子轉動自如。
 - 3) 擰緊埋頭螺母（見圖 16，位置 1）直至調整螺栓固定。
- 必須均等地調整兩個後輪的煞車力。

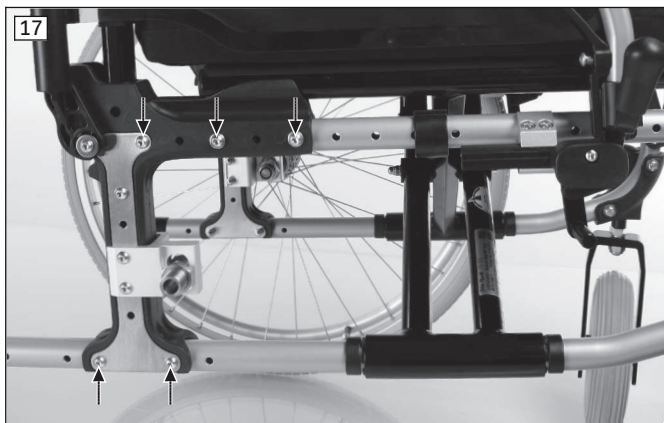


6.5 調整座椅

6.5.1 調節座椅深度

座椅面可分三步平移最大 **90 mm**。

- 1) 從尼龍鉤帶上鬆開並卸除座墊和靠背墊。
- 2) 鬆開並卸除中心單元和框管之間的所有艾倫六角螺栓（見圖 17）。
- 3) 將中心單元水平滑至框管上。根據設計不同，可以 **30 mm** 為增量完成三個不同座椅深度設定。
- 4) 安裝所有艾倫六角螺栓並以 **8 Nm** 轉矩擰緊。
- 5) 重新使用尼龍鉤帶將靠背墊安裝到座套上。
- 6) 將座墊按在尼龍鉤帶上進行固定以防滑動。

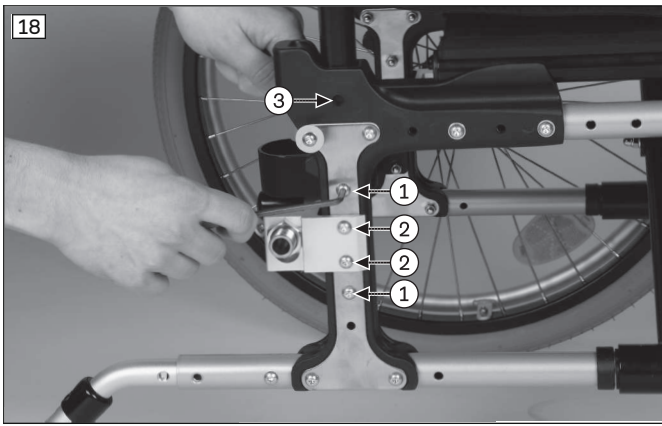


6.6 調整靠背

6.6.1 調整靠背高度

靠背高度可調整 **75 mm**。透過在中心單元中以 **25 mm** 為增量移動靠背管完成靠背高度設定。

- 1) 卸除驅動輪，並頂起輪椅將其固定。
- 2) 從中心單元的垂直連結裝置上卸除所有艾倫六角螺栓（見圖 18）。
- 3) 將兩根靠背管滑至所需高度。兩根靠背管必須設定在同一高度。
- 4) 在中心單元上重新插入所有艾倫六角螺栓，並按下列擰緊轉矩擰緊：
 - 位置 1 處的艾倫六角螺栓：**8 Nm**
 - 位置 2 處的艾倫六角螺栓：**10 Nm**
- 5) 當調整最大靠背高度時，必須在中心單元最上方的孔中安裝一個帶塑料墊片的額外螺栓連接（見圖 18，位置 3）。該螺栓連接是「標準靠背管轉換套件 481D53=ST170」的一部分。



6.6.2 調整靠背角度

調整後仰角度的更多詳細資訊請參閱隨附的使用說明書（用戶）。

6.7 調整靠背面套 / 座套

6.7.1 調節靠背座套

資訊

精心調整好的靠背能為輪椅用戶提供持久的舒適感，並降低二次傷害的危險及減小受壓面積。

資訊

保證用戶的盆骨盡可能位於輪椅後方，例如：在靠背管之間。

可調式靠背面套可以按照用戶需求分段調節。

- 1) 卸除座墊。
- 2) 將靠背墊從靠背面套的尼龍鉤帶中向上拉出。
- 3) 鬆開靠背尼龍絨帶並按所需繃緊程度使用尼龍鉤帶扣合（見圖 19）。
- 4) 放上靠背墊並將其安裝到靠背面套的尼龍鉤帶上。
- 5) 放上座墊並使用尼龍鉤帶扣牢。



6.7.2 調整座套

初次裝配時，通常不需要調整座套。但是，可以變更鬆緊度。

資訊

透過小幅變更座套垂度，可以稍稍修正重心。但是，大幅度修正重心必須透過變更框架、驅動輪和導向輪的設定完成。

- 1) 折疊輪椅並卸除座墊。
- 2) 卸除護蓋（見圖 20）。
- 3) 從十字撐條上卸除座套（無圖示）。
- 4) 如有必要，在座套底部藉助尼龍鉤帶繃緊座套（見圖 21）。

- 5) 將座套推到十字撐條上。
- 6) 滑上護蓋。
- 7) 展開輪椅。此時，十字撐條必須完全位於支撐導軌中。



6.8 調節腳踏

6.8.1 調整小腿長度

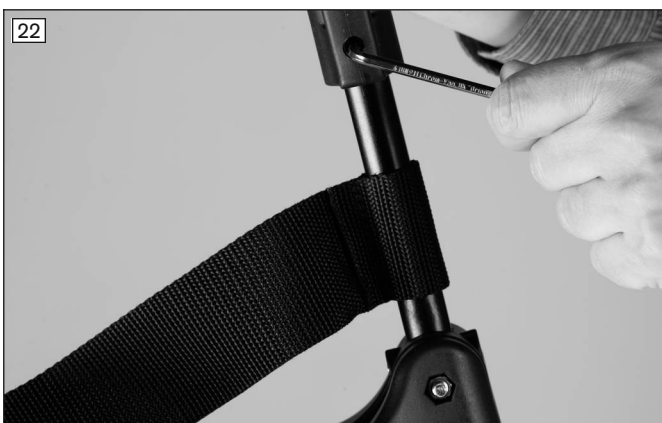
所需腿部支撐高度取決於用戶的小腿長度和座墊厚度。

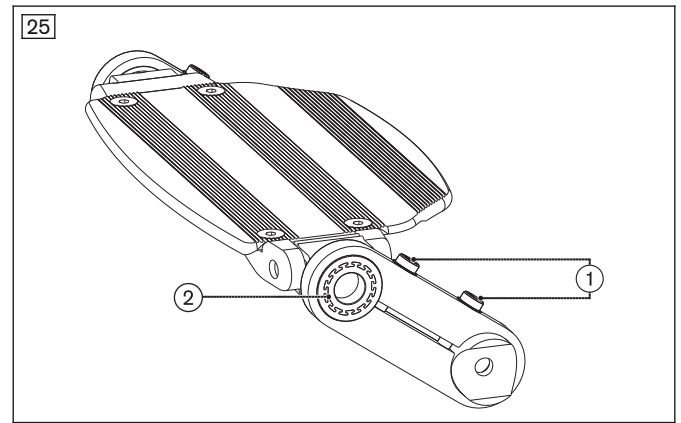
「區段式、角度可調」腿部支撐、「連貫一體式」腿部支撐、「升降式」腿部支撐

- 1) 鬆開艾倫六角螺栓：
 - 「區段式、角度可調」腿部支撐：見圖 22
 - 「連貫一體式」腿部支撐：見圖 23
 - 「升降式」腿部支撐：見圖 24
- 2) 根據用戶的小腿長度調節踏板桿。
資訊：保證踏板桿已插入旋轉區段至少 **40mm** (至標示處)。
- 3) 以 **6 Nm** 轉矩擰緊艾倫六角螺栓。

適用於短小腿長度的腿部支撐

- 1) 鬆開夾緊螺栓 (見圖 25, 位置 1)。
- 2) 將足部支撐調至所需的高度和深度位置。如有必要, 從新調整角度 (見圖 25, 位置 2)。
- 3) 以 **9 Nm** 轉矩擰緊夾緊螺栓。





6.8.2 調整支撐角度

選擇腿部支撐角度設定時應使腳踝處於放鬆且舒適的位置。

「區段式、角度可調」腿部支撐

- 1) 鬆開踏板上的艾倫六角螺栓 (見圖 26, 位置 1)。
- 2) 將足部支撐轉至所需角度 (見圖 26, 位置 2)。
- 3) 以 **6 Nm** 轉矩擰緊艾倫六角螺栓。

「連貫一體式」腿部支撐

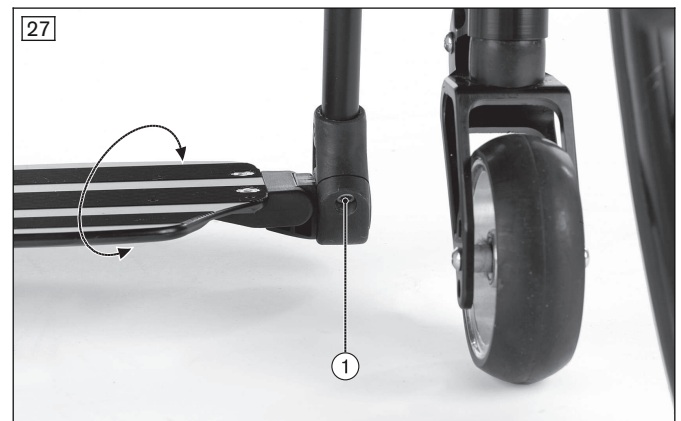
- 1) 將踏板後部懸架上的艾倫六角螺栓轉動幾圈鬆開 (見圖 27, 位置 1)。
- 2) 將足部支撐轉至所需角度。
- 3) 以 **10 Nm** 轉矩擰緊艾倫六角螺栓。

適用於短小腿長度的腿部支撐

- 1) 鬆開上方的夾緊螺栓 (見圖 25, 位置 1)。
- 2) 將足部支撐轉至所需角度 (見圖 25, 位置 2)。
- 3) 以 **9 Nm** 轉矩擰緊夾緊螺栓。

「升降式」腿部支撐

更多有關資訊, 請參閱使用說明書 (用戶)。



6.8.3 調整「升降式」腿部支撐的後部小腿軟墊

該腿部支撐後部小腿軟墊的高度可調整。

- 1) 鬆開夾緊單元固定螺栓 (見圖 28)。
- 2) 將後部小腿軟墊滑至所需高度。
- 3) 重新擰緊固定螺栓。



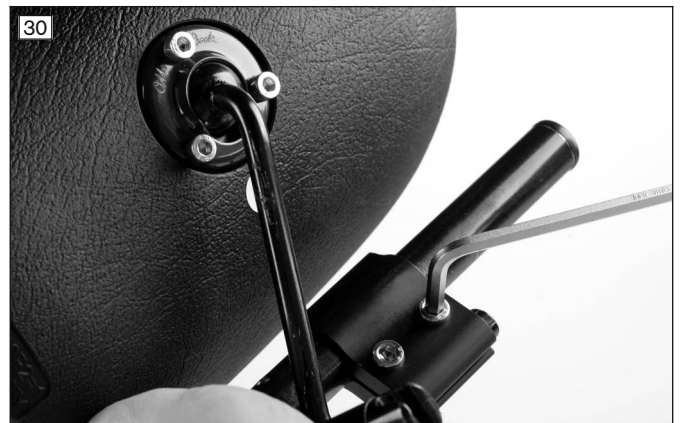
6.8.4 調整截肢患者用腿部支撐

調整截肢患者用腿部支撐的支撐角度

角度調整方法與「升降式」腿部支撐的角度調整方法一樣。更多有關資訊，請參閱使用說明書（用戶）。

調整軟墊

- 1) 軟墊角度：鬆開三枚艾倫六角螺栓並將後部小腿軟墊轉至所需角度（見圖 29）。重新牢固擰緊艾倫六角螺栓。
- 2) 軟墊高度：鬆開夾持托架上的艾倫六角螺栓並調整高度（見圖 30）。重新牢固擰緊艾倫六角螺栓。



6.9 調節側面板

「標準」側面板、「多層式」桌上型側面板

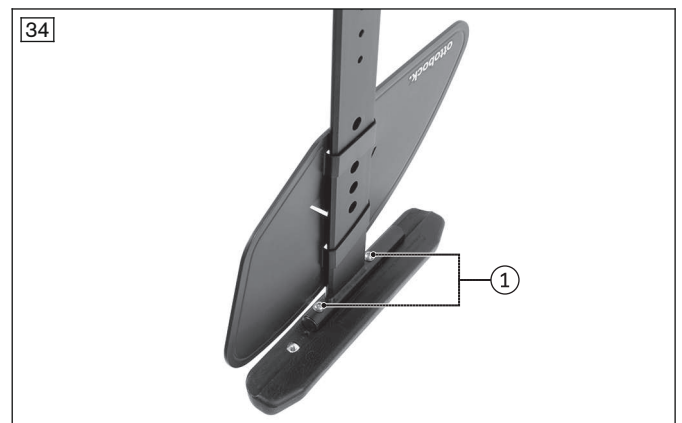
透過移動隔片可調整前臂支撐的高度。

- 1) 卸除兩個艾倫六角螺栓（見圖 31）。
- 2) 卸除前臂支撐並視需要放置隔片（見圖 32）：
 - 兩快隔片位於側面板管件下方（見圖 31）。
 - 兩快隔片位於側面板管件上方（見圖 32）。
 - 一塊隔片位於側面板管件上方。一塊隔片位於側面板管件下方（無圖示）。
- 3) 將前臂支撐放在側面板管件上。
資訊：在該步驟中，也可調整前臂支撐的深度。
- 4) 插入兩枚艾倫六角螺栓並牢固擰緊（見圖 31）。



「外掛式」側面板

- 1) 調整前臂支撐的高度：使用圓珠筆或螺絲刀推入埋頭式鎖定按鈕，並將側面板滑至所需位置（見圖 33）。
小心！鎖定按鈕刻意設計為埋頭式，以避免意外操作。務必藉助一樣物件按下鎖定按鈕，切勿使用手指。
- 2) 調整前臂支撐的深度：鬆開前臂支撐下方的固定螺絲、移動前臂支撐並重新牢固擰緊固定螺絲（見圖 34，位置 1）。



「高度可調」側面板

更多有關資訊，請參閱使用說明書（用戶）。

6.10 調整防傾輪

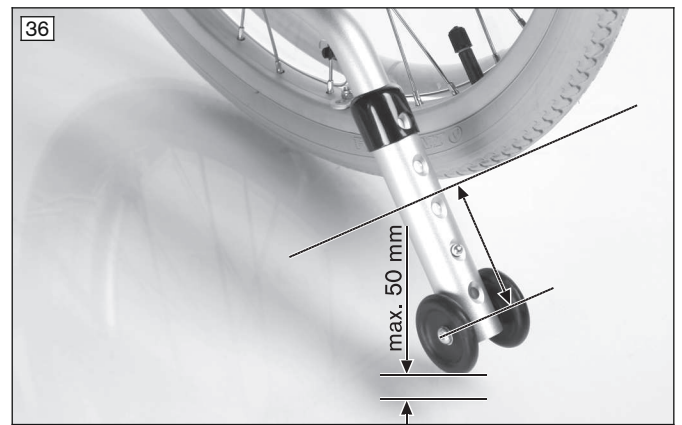
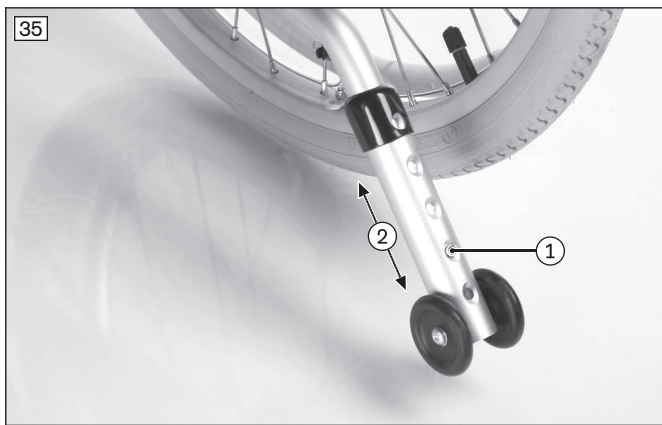
⚠ 警告

防傾輪安裝不正確/缺少防傾輪

未遵守安裝說明和調整不正確而造成用戶傾翻、墜落

- ▶ 視輪椅架、重心和後仰角度設定以及用戶的經驗不同，可能需要使用防傾輪。
- ▶ 針對小輪距和後傾角度過大的靠背，可能需要在兩側安裝防傾輪，具體取決於用戶的經驗。
- ▶ 檢查是否已安裝了防傾輪且調整正確。在助手的協助下找到適當的位置。

- 1) 按下防傾輪下部管段上的彈簧按鈕（見圖 35，位置 1）。
- 2) 調整防傾輪長度（見圖 35，位置 2）：
 - 防傾輪滾輪與地面的距離必須不超過 **50 mm**（見圖 36）。
 - 但是，防傾輪滾輪突出部分必須至少超過後輪的最大直徑（見圖 36）。
- 3) 讓彈簧按鈕卡合。



6.11 調整擺動式防傾輪

⚠ 警告

擺動式防傾輪安裝不正確

未遵守安裝說明和調整不正確而造成用戶傾翻、墜落

- ▶ 視輪椅架、重心和靠背角度設定以及用戶的經驗不同，可能需要使用擺動式防傾輪。
- ▶ 防傾輪的外臂必須超出輪胎的最大直徑。該基本設定僅允許由專業人員完成。
- ▶ 地面和防傾輪下邊緣之間的距離不得超出 **50 mm**。該基本設定僅允許由專業人員完成。
- ▶ 檢查是否已安裝了防傾輪且調整正確。在護理人員的協助下找到適當的位置。

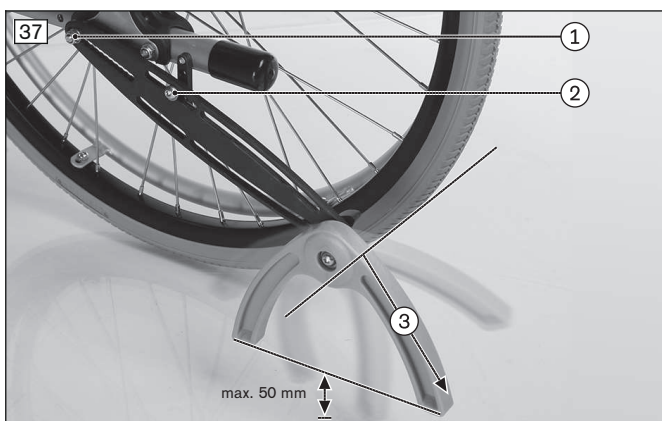
如有必要，還必須根據輪椅狀況調整擺動式防傾輪的長度和高度。

調整擺動式防傾輪的長度

- 1) 鬆開標記的艾倫六角螺栓（見圖 37，位置 1/2）。
- 2) 將艾倫六角螺栓滑入連結板的槽孔中，直至防傾輪夾持件的軸心點同輪胎外徑平齊（見圖 37，位置 3）。
- 3) 牢固擰緊艾倫六角螺栓。

調整擺動式防傾輪的高度

- 1) 鬆開標記的艾倫六角螺栓（見圖 37，位置 2）。
- 2) 視需要將帶墊片的艾倫六角螺栓移入鎖定板的孔中（無圖示）。
- 3) 調整防傾輪夾持件的底部，使其懸停在地面上方約 **20 至 30 mm**（最大 **50 mm**）處（見圖 37，距離以毫米為單位）。
- 4) 牢固擰緊艾倫六角螺栓。



6.12 調整腰帶

⚠ 小心

調節過程中的方法不正確

由於調節錯誤而導致用戶受傷、位置不正和生病

- ▶ 具備資質的專業人員負責安全帶系統的個別定位和安裝。
- ▶ 安全帶系統調節過緊可能會給用戶帶來不必要的疼痛或疾病。
- ▶ 但安全帶系統調節過鬆也可能導致用戶滑入危險位置。此外，如果緊固搭扣滑向衣物的堅硬部分（如鈕扣），則可能會意外打開。

⚠ 小心

缺少說明

由於資訊錯誤而導致用戶受傷、位置不正和生病

- ▶ 具備資質的專業人員負責保證用戶和/或陪同/護理人員已瞭解安全帶系統的正確調節、使用、維護和保養。
- ▶ 特別是要保證用戶和/或陪同/護理人員知道如何快速地鬆脫和打開產品，以免緊急情況下造成延誤。

有關設定資訊可參閱各個產品隨附的製造商使用說明書。

6.13 安裝和調整頭枕

⚠ 小心

設定不正確

由於用戶頭部的猛烈運動而撞擊元件

- ▶ 調整期間不得站在頭枕後部，而應站在側面。

安裝套件的安裝

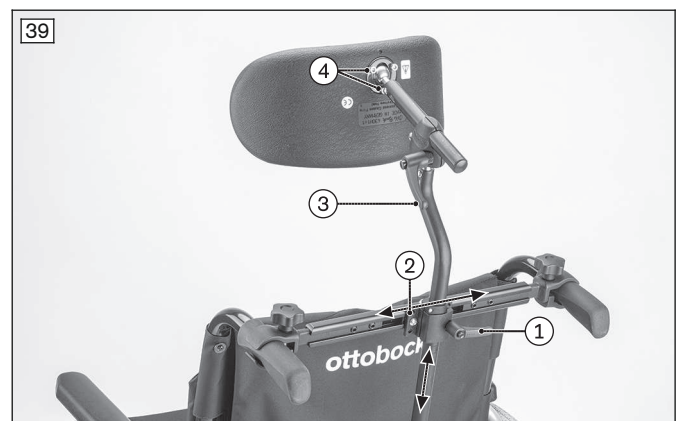
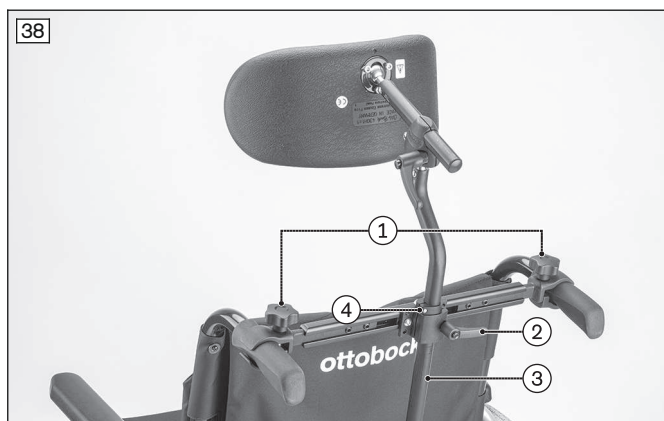
- 1) 調整兩側的推把使其平行且位於同一高度（無圖示）。
 - 2) 使用夾爪和星型手柄將頭枕固定用安裝套件安裝到推把上（見圖 38，位置 1）。
- 有關安裝的更多詳細資訊，請參閱隨附的使用說明書 – 參考編號為 647G367。

安裝頭枕

- 1) 打開安裝套件上的夾持托架（見圖 38，位置 2）。
- 2) 將頭枕調整管插入夾持托架中（見圖 38，位置 3）。

調整頭枕

- 1) 高度調整：鬆開夾緊桿並調整頭枕高度（見圖 39，位置 1）。
- 2) 橫向調整：鬆開夾板上的固定螺栓並橫向調整頭枕（見圖 39，位置 2）。
- 3) 深度調整：鬆開夾緊桿並調整頭枕深度（見圖 39，位置 3）。
- 4) 角度調整：鬆開頭枕上的固定螺栓並調整角度（見圖 39，位置 4）。
- 5) 一旦完成所有設定調整，牢固地合上夾緊桿並擰緊固定螺栓。
- 6) 在調整管上定位止動擋塊並擰緊（見圖 38，位置 4）。



6.14 調整運輸輪

調整高度，以便在安裝有驅動輪時使運輸輪懸停在離地面約 20 mm 高的位置。

7 移交

7.1 最終檢查

移交輪椅前，必須執行最終檢查：

- 驅動輪定位是否正確？
- 速釋軸旋轉是否順暢？
- 針對充氣輪胎：輪胎壓力是否正確（見輪胎胎壁上的資訊）？
- 僅在調整後：煞車器（輪鎖）是否調整正確？
- 僅在調整後：對應導向輪軸頸角度是否已調整至垂直？
- 僅在調整後：防傾輪調整是否正確？

7.2 運輸至客戶

輪椅應拆開後使用外包裝運送給用戶。

7.3 交付產品

必須執行下列步驟才能安全地交付產品：

- 與產品的用戶一起執行就座測試。尤其要從醫學的角度考慮正確定位。
- 用戶和所有陪護人員必須接受產品安全使用方面的指導。特別是需要使用到隨附使用說明書（用戶）。
- 交付輪椅時必須將使用說明書（用戶）一併交由用戶/護理人員。

8 維護和修理

製造商建議每 **12** 個月進行一次產品定期維護。

更多有關清潔、消毒、維護和修理的資訊，可參閱使用說明書（用戶）。

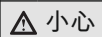
服務手冊包含有關修理的詳細資訊。

9 廢棄處置

9.1 廢棄處置資訊

所有產品組件必須依照各自的國家環保法規妥善進行廢棄處置。

9.2 重複使用須知



小心

使用過的座椅軟墊

重複使用會帶來功能和/或衛生方面的風險

► 如果需要重複使用輪椅，請更換座椅軟墊。

產品可重複使用。

與二手機械設備或車輛類似，重複使用的產品應變會增大。產品特徵和功能的改動，不得在其使用期限內影響用戶或第三方的人身安全。

重複使用前，必須對相關產品進行徹底清潔和消毒。然後，交由經授權的專業人員檢查產品的狀況、磨損情況以及損壞程度。磨損和損壞的零件以及不適合或不適用於用戶的元件必須進行更換。

更換元件的詳細資訊以及針對所需工具和規定維護時間間隔的說明可參閱服務手冊。

10 法律聲明

所有法律條件均受到產品使用地相關國家法律的約束且可能存在差異。

10.1 法律責任

如果使用產品時遵守本文檔中所述說明和指導，則製造商承擔法律責任。對於無視本文檔中的資訊，特別是不當使用或未經驗權改裝產品造成的損壞，製造商概不承擔責任。

10.2 保固

更多有關保固條款和條件的資訊可諮詢負責安裝本產品的專業人員或製造商服務部門（地址見封底內頁）。

10.3 使用年限

預期使用年限：**4** 年

產品的設計、製造和規定用途基於預期使用年限。當然，也包括能夠保證高效和安全使用產品的維護要求。

11 技術資料

資訊

- ▶ 以下大多數技術資料均以 mm 為單位。請注意，如未另行說明，產品設定不得在 mm 範圍內調整，而僅以約 **0.5 cm** 或 **1 cm** 為增加量。
- ▶ 請注意，調整時達到的數值可能與下列數值存在偏差。偏差可能為 **±10 mm** 和 **±2°**。

資訊

- ▶ 下面指出的部分測量值為理論值。
- ▶ 請注意，並非所有產品型號都可進行全部調整。此外，緊湊型框架幾何形狀會限制調整組合。
- ▶ 製造商保留技術變更和修改公差的權利。

一般資訊

	Start
最大承重 [kg]	M4 XXL : 160 ; M6 Junior : 90
在行動受限人士運輸車輛中使用時的最大承重 [kg]	M6 Junior : 75
運輸重量 (適用於 430 mm 座椅寬度) [kg] ¹⁾	框架 : 約從 9.5 起 腿部支撐 : 約 1.4 24" 驅動輪 (一對) : 約 3.5
總長 (帶腿部支撐) [mm]	見下表
總寬度 [mm]	見下表
座椅寬度 [mm] ²⁾	見下表
座椅高度 [mm]	見下表
最大總高度 [mm]	<1,200 (符合 DIN EN 12183 標準的建議)
導向輪尺寸 ["]	5 至 8
離地間隙 [mm]	>30 (符合 DIN EN 12183 標準的建議)
最小輪胎壓力 [bar] ³⁾	6
允許的輪胎類型 – 驅動輪	PU 輪胎, 充氣輪胎
允許的輪胎類型 – 導向輪	PU 輪胎, 充氣輪胎, 固體橡膠
大約轉向範圍 [mm] ^{2) 4)} (適用於 430 mm 座椅寬度和 420 mm 座椅深度)	1,300
轉彎半徑 [mm] ²⁾	<1,500 (符合 DIN EN 12183 標準的建議)
最大允許的傾角 [°]/[%] ⁵⁾⁶⁾⁷⁾	7/12.3

- 1) 具體重量根據所選選件和型號的不同有所差異。
- 2) 依照標準 ISO 7176-5, 8.12。
- 3) 根據輪胎選件的不同會有所差異，參見輪胎胎壁上的標示。
- 4) 三點旋轉 180°。
- 5) 也適用於使用輪鎖閉合停放。
- 6) 適用於所有方向 (向上、向下、側向)。
- 7) 依照標準 ISO 7176-1。

其他資訊

Start	最小值	最大值
總長度 (帶腿部支撐) [mm]	Start M4 XXL : 870 ¹⁾ Start M6 Junior : 800	Start M4 XXL : 1,090 Start M6 Junior : 1,065
總寬度 (帶標準驅動輪) [mm] ²⁾	Start M4 XXL : 645 Start M6 Junior : 495	Start M4 XXL : 795 Start M6 Junior : 620
總寬度 (帶配有鼓式煞車器的驅動輪) [mm] ²⁾	Start M4 XXL : 670 Start M6 Junior : 520	Start M4 XXL : 820 Start M6 Junior : 645
總高度 [mm]	Start M4 XXL : 840 ³⁾ Start M6 Junior : 840 ⁴⁾	Start M4 XXL : 1,045 Start M6 Junior : 1,040 ⁴⁾

Start	最小值	最大值
長度 (折起後, 帶腿部支撐) [mm]	Start M4 XXL : 760 Start M6 Junior : 750	Start M4 XXL : 1,090 Start M6 Junior : 950
寬度 (折起後) [mm]	Start M4 XXL : 340 Start M6 Junior : 300	Start M4 XXL : --- Start M6 Junior : ---
高度 (折起後) [mm]	Start M4 XXL : 840 ³⁾ Start M6 Junior : 840	Start M4 XXL : 1,045 Start M6 Junior : ---
總重量 (無用戶) [kg]	Start M4 XXL : 17.5 Start M6 Junior : 12	Start M4 XXL : 20 Start M6 Junior : 14.5
最重的可卸除元件的重量 [kg]	---	1.8
座椅傾斜角度 [°]	0	5
有效座椅深度 [mm]	Start M4 XXL : 430 Start M6 Junior : 310	Start M4 XXL : 490 Start M6 Junior : 370
有效座椅寬度 [mm]	Start M4 XXL : 430 Start M6 Junior : 280	Start M4 XXL : 580 Start M6 Junior : 380
前部座椅高度 [mm]	Start M4 XXL : 400 Start M6 Junior : 400	Start M4 XXL : 510 Start M6 Junior : 490
後部座椅高度 [mm]	Start M4 XXL : 380 Start M6 Junior : 370	Start M4 XXL : 500 Start M6 Junior : 490
靠背角度 [°]	0 (垂直)	Start M4 XXL : 3 ⁵⁾ Start M6 Junior : 30 ⁶⁾
靠背高度 [mm]	Start M4 XXL : 400 Start M6 Junior : 300	Start M4 XXL : 475 Start M6 Junior : 375
小腿長度 [mm]	Start M4 XXL : 270 Start M6 Junior : 160	Start M4 XXL : 470 Start M6 Junior : 450
腿部支撐和座椅面之間的角度 ⁷⁾ [°]	70	80
踏板到座椅面的角度 [°]	完全可調	
肘靠到座椅面的距離 [mm]	Start M4 XXL : 200 Start M6 Junior : 200	Start M4 XXL : --- Start M6 Junior : 400
肘靠的前部位置 [mm]	Start M4 XXL : 220 ⁸⁾ Start M6 Junior : 175	Start M4 XXL : 310 Start M6 Junior : 270
手把輪環直徑 [mm]	470	540
速釋軸的水平位置 [mm]	Start M4 XXL : 30 Start M6 Junior : - 35 ⁹⁾	Start M4 XXL : 90 Start M6 Junior : 35 ⁹⁾
最小轉彎半徑 [mm] ¹⁰⁾	Start M4 XXL : 790 ¹¹⁾ Start M6 Junior : 570	Start M4 XXL : 980 ¹²⁾ Start M6 Junior : ---

- 1) 使用最短座椅深度和最小輪距。
- 2) 指定用於連結窄型手把輪環。
- 3) 使用最小座椅高度和最小靠背高度。
- 4) 適用於 22" 驅動輪大小和高度不可調推把的最小值；適用於高度可調推把的最大值。
- 5) 使用標準靠背管。
- 6) 使用 30° 靠背角度調整。
- 7) 使用標準腿部支撐，數值不適用於角度可調腿部支撐。
- 8) 使用 ≥ 160 mm 的長前臂支撐。
- 9) 最小值 = 主動用戶設定；最大值 = 被動用戶設定。
- 10) 依照標準 ISO 7176-5。
- 11) 使用最小座椅深度和座椅寬度。
- 12) 使用最大座椅深度和座椅寬度。

總長 (帶腿部支撐) [mm]

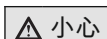
Start	驅動輪尺寸					
	20"		22"		24"	
	最小 ¹⁾	最大 ²⁾	最小 ¹⁾	最大 ²⁾	最小 ¹⁾	最大 ²⁾
M4 XXL	---	---	870	1,060	895	1,090

Start	驅動輪尺寸					
	20"		22"		24"	
M6	800	1,015	825	1,040	850	1,065

1) 在最小座椅深度 (SD)、最小標準小腿長度 (300 mm)、短/主動輪距時測得

2) 在最大座椅深度 (SD)、最大標準小腿長度 (470 mm)、長/被動輪距時測得

總寬度 [mm]



小心

超出極限值

由於無法進入緊急出口而造成受傷危險

- ▶ 操作條件下的手動輪椅建議總寬度為 **700 mm**。例如，這一規格應能保證無阻礙地使用緊急出口和火車。
- ▶ 請注意，實際輪椅大小可能超出超寬座椅型號的建議值 (參閱下表)。

座椅寬度	標準驅動輪 (最大)	配有鼓式煞車器的驅動輪 (最大)
280	495	520
305	515	545
330	545	570
355	570	595
380	595	620
405	620	645
430	645	670
455	670	695
480	695	720
505	720	745
530	745	770
555	770	795
580	795	820

1) 指定用於連結窄型手把輪環 (在連結寬型手把輪環時：+20 mm)。如要連結高度可調側面板：所有總寬度增加 20 mm。

前部座椅高度 [mm]¹⁾ – Start M4 XXL

導向輪輪叉	導向輪尺寸				
	5"	5.5"	6"	7"	8"
短型	400–440	420–440	430–450	450–470	---
長型	440–470	440–480	450–490	470–500	480–510

前部座椅高度 [mm]¹⁾ – Start M6 Junior

導向輪輪叉	導向輪尺寸	
	5"	6"
短型	400–440	430–450
長型	440–470	450–490

1) 調整範圍 = 在 0° 座椅角度時指定，無座墊：

- 前部座椅高度減去後部座椅高度 ≤ 35 mm
- 導向輪視前部座椅高度而定
- 導向輪輪叉視前部座椅高度和導向輪而定
- 驅動輪尺寸視後部座椅高度而定

後部座椅高度 [mm]¹⁾ – Start M4 XXL

任意固定位置	驅動輪尺寸	
	22"	24"

任意固定位置	驅動輪尺寸	
	22"	24"
1	380	410
2	410	440
3	440	470
4	470	500

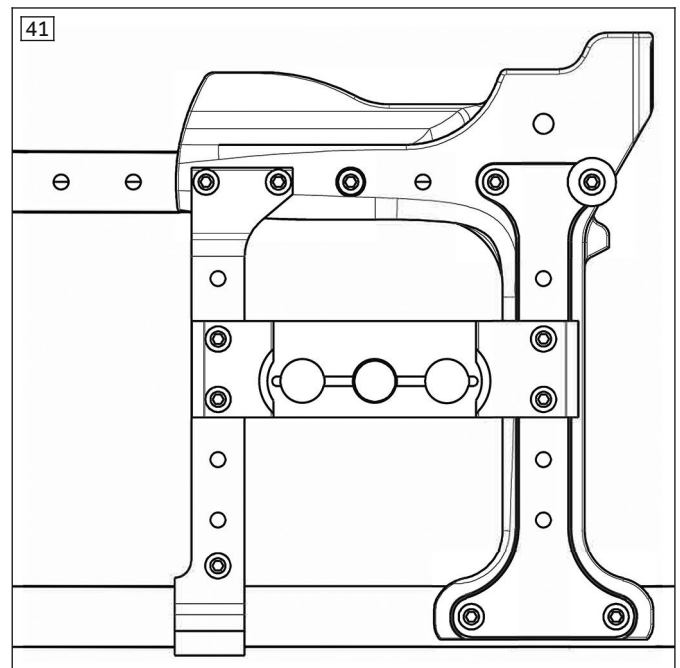
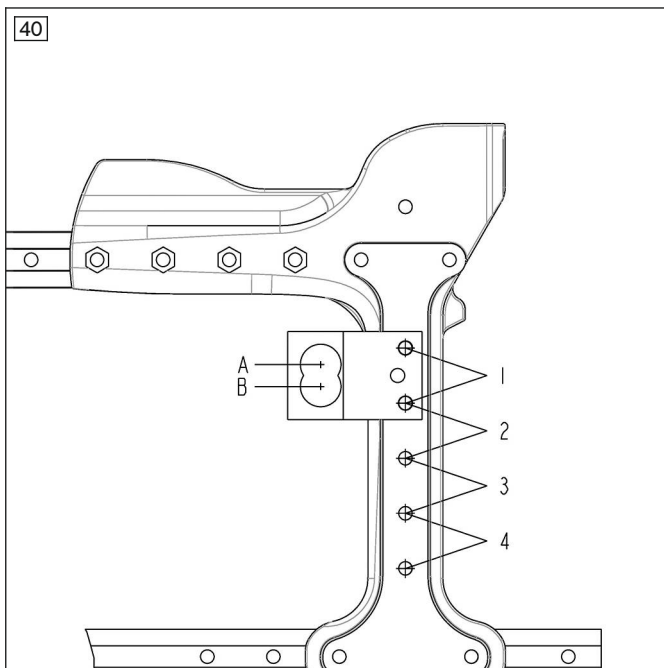
後部座椅高度 [mm]¹⁾ – Start M6 Junior

驅動輪尺寸	設定範圍
20"	370–430
22"	380–450
24"	410–490

1) 指出的數值均為理論測算值。最大偏差 10 mm。前部座椅高度視所選輪子尺寸、導向輪輪叉和安裝位置而定。請參閱座椅高度表！

在 0° 座椅傾斜角且無座墊時指定。最大允許的座椅傾斜為 35 mm。

驅動輪配接器 – Start M6 Junior (左) ; Start M4 XXL (右)



環境條件

溫度和相對濕度	
工作溫度 [°C (°F)]	-10 至 +40 (14 至 104)
運輸和存放溫度 [°C (°F)]	-10 至 +40 (14 至 104)
相對濕度 [%]	45 至 85

12 附錄

12.1 所需工具

調整和維護工作時需要使用下列工具：

- 艾倫六角扳手 4 – 6 mm
- 規格為 10、11、13、19 和 24 的環形開口扳手
- 螺絲刀套件
- 轉矩扳手 (量程 5-50 Nm)
- 輪胎撬槓
- 輪胎充氣泵

12.2 螺栓連接的擰緊轉矩值

除非另行說明，否則使用下列轉矩值擰緊螺栓連接：

- 螺紋直徑 M4 : 3 Nm
- 螺紋直徑 M5 : 5 Nm
- 螺紋直徑 M6 : 10 Nm
- 螺紋直徑 M8 : 25 Nm



A series of horizontal lines for writing, starting from the top of the page and extending to the bottom, providing a template for text entry.

Kundenservice/Customer Service

Europe

Otto Bock HealthCare Deutschland GmbH
Max-Näder-Str. 15 · 37115 Duderstadt · Germany
T +49 5527 848-3433 · F +49 5527 848-1460
healthcare@ottobock.de · www.ottobock.de

Otto Bock Healthcare Products GmbH
Brehmstraße 16 · 1110 Wien · Austria
F +43 1 5267985
service-admin.vienna@ottobock.com · www.ottobock.at

Otto Bock Adria d.o.o. Sarajevo
Ramiza Salčina 85
71000 Sarajevo · Bosnia-Herzegovina
T +387 33 255-405 · F +387 33 255-401
obadria@bih.net.ba · www.ottobockadria.com.ba

Otto Bock Bulgaria Ltd.
41 Tzar Boris IIIrd Blvd. · 1612 Sofia · Bulgaria
T +359 2 80 57 980 · F +359 2 80 57 982
info@ottobock.bg · www.ottobock.bg

Otto Bock Suisse AG
Luzerner Kantonsspital 10 · 6000 Luzern 16 · Suisse
T +41 41 455 61 71 · F +41 41 455 61 70
suisse@ottobock.com · www.ottobock.ch

Otto Bock ČR s.r.o.
Protetická 460 · 33008 Zruč-Senec · Czech Republic
T +420 377825044 · F +420 377825036
email@ottobock.cz · www.ottobock.cz

Otto Bock Iberica S.A.
C/Majada, 1 · 28760 Tres Cantos (Madrid) · Spain
T +34 91 8063000 · F +34 91 8060415
info@ottobock.es · www.ottobock.es

Otto Bock France SNC
4 rue de la Réunion · CS 90011
91978 Courtaboeuf Cedex · France
T +33 1 69188830 · F +33 1 69071802
information@ottobock.fr · www.ottobock.fr

Otto Bock Healthcare plc
32, Parsonage Road · Englefield Green
Egham, Surrey TW20 0LD · United Kingdom
T +44 1784 744900 · F +44 1784 744901
bockuk@ottobock.com · www.ottobock.co.uk

Otto Bock Hungária Kft.
Tatai út 74. · 1135 Budapest · Hungary
T +36 1 4511020 · F +36 1 4511021
info@ottobock.hu · www.ottobock.hu

Otto Bock Adria d.o.o.
Dr. Franje Tuđmana 14 · 10431 Sveta Nedelja · Croatia
T +385 1 3361 544 · F +385 1 3365 986
ottobockadria@ottobock.hr · www.ottobock.hr

Otto Bock Italia Srl Us
Via Filippo Turati 5/7 · 40054 Budrio (BO) · Italy
T +39 051 692-4711 · F +39 051 692-4720
info.italia@ottobock.com · www.ottobock.it

Otto Bock Benelux B.V.
Mandenmaker 14 · 5253 RC
Nieuwkuijk · The Netherlands
T +31 73 5186488 · F +31 73 5114960
info.benelux@ottobock.com · www.ottobock.nl

Industria Ortopédica Otto Bock Unip. Ltda.
Av. Miguel Bombarda, 21 - 2º Esq.
1050-161 Lisboa · Portugal
T +351 21 3535587 · F +351 21 3535590
ottobockportugal@mail.telepac.pt

Otto Bock Polska Sp. z o. o.
Ulica Korolowa 3 · 61-029 Poznań · Poland
T +48 61 6538250 · F +48 61 6538031
ottobock@ottobock.pl · www.ottobock.pl

Otto Bock Romania srl
Șos de Centura Chitila - Mogoșoia Nr. 3
077405 Chitila, Jud. Ilfov · Romania
T +40 21 4363110 · F +40 21 4363023
info@ottobock.ro · www.ottobock.ro

OOO Otto Bock Service
p/o Pultikovo, Business Park „Greenwood”,
Building 7, 69 km MKAD
143441 Moscow Region/Krasnogorskiy Rayon
Russian Federation
T +7 495 564 8360 · F +7 495 564 8363
info@ottobock.ru · www.ottobock.ru

Otto Bock Scandinavia AB
Koppargatan 3 · Box 623 · 60114 Norrköping · Sweden
T +46 11 280600 · F +46 11 312005
info@ottobock.se · www.ottobock.se

Otto Bock Slovakia s.r.o.
Röntgenova 26 · 851 01 Bratislava 5 · Slovak Republic
T +421 2 32 78 20 70 · F +421 2 32 78 20 89
info@ottobock.sk · www.ottobock.sk

Otto Bock Sava d.o.o.
Industrijska bb · 34000 Kragujevac · Republika Srbija
T +381 34 351 671 · F +381 34 351 671
info@ottobock.rs · www.ottobock.rs

Otto Bock Ortopedi ve
Rehabilitasyon Tekniği Ltd. Şti.
Mecidiyeköy Mah. Lati Lokum Sok.
Meriç Sitesi B Blok No: 30/B
34387 Mecidiyeköy-Istanbul · Turkey
T +90 212 3565040 · F +90 212 3566688
info@ottobock.com.tr · www.ottobock.com.tr

Africa

Otto Bock Algérie E.U.R.L.
32, rue Ahcène Outaleb - Coopérative les Mimosas
Mackle-Ben Aknoun · Alger · DZ Algérie
T +213 21 913863 · F +213 21 913863
information@ottobock.fr · www.ottobock.fr

Otto Bock Egypt S.A.E.
28 Soliman Abaza St. Mohandessein · Giza · Egypt
T +20 2 37606818 · F +20 2 37605734
info@ottobock.com.eg · www.ottobock.com.eg

Otto Bock South Africa (Pty) Ltd
Building 3 Thornhill Office Park · 94 Bekker Road
Midrand · Johannesburg · South Africa
T +27 11 564 9360
info-southafrica@ottobock.co.za
www.ottobock.co.za

Americas

Otto Bock Argentina S.A.
Av. Belgrano 1477 · CP 1093
Ciudad Autónoma de Buenos Aires · Argentina
T +54 11 5032-8201 / 5032-8202
atencionclientes@ottobock.com.ar
www.ottobock.com.ar

Otto Bock do Brasil Tecnica Ortopédica Ltda.
Alameda Maria Tereza, 4036, Bairro Dois Córregos
CEP: 13.278-181, Valinhos-São Paulo · Brasil
T +55 19 3729 3500 · F +55 19 3269 6061
ottobock@ottobock.com.br · www.ottobock.com.br

Otto Bock HealthCare Canada
5470 Harvester Road
Burlington, Ontario, L7L 5N5, Canada
T +1 800 665 3327 · F +1 800 463 3659
CACustomerService@ottobock.com
www.ottobock.ca

Oficina Ottobock Habana
Calle 3ra entre 78 y 80.
Edificio Jerusalem · Oficina 112 · Calle 3ra.
Playa, La Habana. Cuba
T +53 720 430 69 · +53 720 430 81
hector.corcho@ottobock.com.br
www.ottobock.com.br

Otto Bock HealthCare Andina Ltda.
Calle 138 No 53-38 · Bogotá · Colombia
T +57 1 8619988 · F +57 1 8619977
info@ottobock.com.co · www.ottobock.com.co

Otto Bock de Mexico S.A. de C.V.
Prolongación Calle 18 No. 178-A
Col. San Pedro de los Pinos
C.P. 01180 México, D.F. · Mexico
T +52 55 5575 0290 · F +52 55 5575 0234
info@ottobock.com.mx · www.ottobock.com.mx

Otto Bock HealthCare LP
11501 Alterra Parkway Suite 600
Austin, TX 78758 · USA
T +1 800 328 4058 · F +1 800 962 2549
USCustomerService@ottobock.com
www.ottobockus.com

Asia/Pacific

Otto Bock Australia Pty. Ltd.
Suite 1.01, Century Corporate Centre
62 Norwest Boulevard
Baulkham Hills NSW 2153 · Australia
T +61 2 8818 2800 · F +61 2 8814 4500
healthcare@ottobock.com.au · www.ottobock.com.au

Beijing Otto Bock Orthopaedic Industries Co., Ltd.
B12E, Universal Business Park
10 Jiuxianqiao Road, Chao Yang District
Beijing, 100015, P.R. China
T +8610 8598 6880 · F +8610 8598 0040
news-service@ottobock.com.cn
www.ottobock.com.cn

Otto Bock Asia Pacific Ltd.
Unit 1004, 10/F, Greenfield Tower, Concordia Plaza
1 Science Museum Road, Tsim Sha Tsui
Kowloon, Hong Kong · China
T +852 2598 9772 · F +852 2598 7886
info@ottobock.com.hk · www.ottobock.com

Otto Bock HealthCare India Pvt. Ltd.
20th Floor, Express Towers
Nariman Point, Mumbai 400 021 · India
T +91 22 2274 5500 / 5501 / 5502
information@indiaottobock.com · www.ottobock.in

Otto Bock Japan K. K.
Yokogawa Building 8F, 4-4-44 Shibaura
Minato-ku, Tokyo, 108-0023 · Japan
T +81 3 3798-2111 · F +81 3 3798-2112
ottobock@ottobock.co.jp · www.ottobock.co.jp

Otto Bock Korea HealthCare Inc.
4F Agaworld Building · 1357-74, Seocho-dong
Seocho-ku, 137-070 Seoul · Korea
T +82 2 577-3831 · F +82 2 577-3828
info@ottobockkorea.com · www.ottobockkorea.com

Otto Bock South East Asia Co., Ltd.
1741 Phaholyothin Road
Kwaeng Chatuchark · Khet Chatuchark
Bangkok 10900 · Thailand
T +66 2 930 3030 · F +66 2 930 3311
obsea@ottobock.co.th · www.ottobock.co.th

Other countries

Ottobock SE & Co. KGaA
Max-Näder-Straße 15 · 37115 Duderstadt · Germany
T +49 5527 848-1590 · F +49 5527 848-1676
reha-export@ottobock.de · www.ottobock.com

Ihr Fachhändler | Your specialist dealer



Otto Bock Mobility Solutions GmbH
Lindenstraße 13 · 07426 Königsee/Germany
www.ottobock.com

