



Start M4 XXL, Start M6 Junior

HR Upute za uporabu (Stručno osoblje) 3

Sadržaj



1	Predgovor	5
2	Namjenska uporaba.....	5
2.1	Svrha uporabe	5
2.2	Indikacije, kontraindikacije	5
2.3	Kvalifikacija	5
3	Sigurnost.....	5
3.1	Značenje simbola upozorenja	5
3.2	Opće sigurnosne napomene	6
3.3	Sigurnosne napomene za montažu	6
3.4	Označna pločica.....	6
3.4.1	Start M4 XXL.....	7
3.4.2	Start M6 Junior	7
4	Isporuka	7
4.1	Sadržaj isporuke	7
4.2	Opcije	8
4.3	Skladištenje	8
5	Uspostavljanje uporabljivosti.....	8
5.1	Sastavljanje.....	8
6	Postavke	9
6.1	Preduvjeti	9
6.2	Namještanje pogonskih kotača	9
6.2.1	Vodoravno pomicanje pogonskih kotača	10
6.2.2	Okomito namještanje pogonskih kotača	11
6.2.3	Namještanje utične osovine	12
6.2.4	Namještanje obruča za pokretanje	12
6.3	Namještanje upravljačkih kotača	13
6.3.1	Namještanje nagiba upravljačke glave.....	13
6.3.2	Pomicanje upravljačkih kotača	14
6.4	Namještanje kočnica.....	15
6.4.1	Namještanje ručnih kočnica	15
6.4.2	Namještanje sile kočenja bubanj-kočnice	15
6.5	Namještanje sjedala	16
6.5.1	Namještanje dubine sjedala	16
6.6	Namještanje naslona za leđa.....	16
6.6.1	Namještanje visine naslona za leđa.....	16
6.6.2	Namještanje kuta nagiba naslona za leđa	17
6.7	Namještanje presvlake naslona za leđa / presvlake sjedala	17
6.7.1	Namještanje presvlake naslona za leđa	17
6.7.2	Namještanje presvlake sjedala	17
6.8	Namještanje oslonaca za noge.....	18
6.8.1	Namještanje duljine potkoljenice	18
6.8.2	Namještanje kuta oslonca.....	19
6.8.3	Namještanje jastuka za listove na osloncu za noge sklopivom prema gore	19
6.8.4	Namještanje oslonca za amputirane noge.....	20
6.9	Namještanje bočnih stranica.....	20
6.10	Namještanje zaštite od prevrtanja	21
6.11	Namještanje njišuće zaštite od prevrtanja	22
6.12	Namještanje pojasa za zdjelicu.....	23
6.13	Montaža i namještanje naslona za glavu	23
6.14	Namještanje tranzitnih kotačića	24
7	Predaja	24
7.1	Završna kontrola	24
7.2	Transport do kupca	24

7.3	Predaja proizvoda	24
8	Održavanje i popravljanje	24
9	Zbrinjavanje.....	24
9.1	Upute za zbrinjavanje.....	24
9.2	Napomene za ponovnu uporabu.....	25
10	Pravne napomene	25
10.1	Odgovornost	25
10.2	Jamstvo	25
10.3	Životni vijek	25
11	Tehnički podatci.....	25
12	Dodatci	29
12.1	Potreban alat	29
12.2	Zatezni momenti vijčanih spojeva.....	29

1 Predgovor

INFORMACIJA

Datum posljednjeg ažuriranja: 2020-01-08

- ▶ Pažljivo pročitajte ovaj dokument prije uporabe proizvoda.
- ▶ Pridržavajte se sigurnosnih napomena kako biste izbjegli ozljede i oštećenja proizvod.
- ▶ Korisnika uputite u pravilnu i bezopasnu uporabu proizvoda.
- ▶ Sačuvajte ovaj dokument.

INFORMACIJA

- ▶ Nove informacije o sigurnosti proizvoda i opozivima proizvoda te izjavu o sukladnosti dobit ćete na e-adresi oa@ottobock.com ili u proizvođačevu servisu (adrese se nalaze na unutarnjoj stranici poledine ili na poledini).
- ▶ Sve ozbiljne događaje koji nastanu u vezi s proizvodom prijavite proizvođaču (podatci za kontakt nalaze se na poledini) i nadležnom tijelu u svojoj zemlji.
- ▶ Ovaj dokument možete zatražiti kao PDF datoteku na e-adresi oa@ottobock.com ili u proizvođačevu servisu (adrese se nalaze na unutarnjoj stranici poledine ili na poledini). PDF datoteka može se prikazati i u uvećanom prikazu.

Proizvod je namješten u skladu s podacima na narudžbenici. Unatoč tome može se dogoditi da je potrebno provesti fino prilagođavanje i namještanje u skladu s medicinskom dijagnozom ili korisnikovim potrebama.

Ove će vam upute za uporabu prenijeti znanje potrebno za namještanje. Takve radove provedite u bliskom dogovoru s korisnikom.

Obratite pozornost na sljedeće:

- Upute za uporabu (stručno osoblje) namijenjene su samo kvalificiranom stručnom osoblju i ostaju kod njega.
- Uporaba proizvoda te način funkcioniranja opcija opisani su u uputama za uporabu (korisnik). Te upute valja predati korisniku.
- Proizvođač preporuča redovito provjeravanje prilagodbi proizvoda kako bi se dugoročno zajamčila optimalna njega. Posebice kod djece i mladih potrebna je polugodišnja kontrola.
- Montaža svih opcijskih dijelova u pravilu je opisana u uputama za servisiranje.
- Proizvođač pridržava pravo na tehničke izmjene u odnosu na izvedbu opisanu u ovim uputama za uporabu.

2 Namjenska uporaba

2.1 Svrha uporabe

Invalidska kolica služe isključivo za individualnu uporabu pri samostalnom prijevozu i prijevozu uz pomoć drugih osoba u svakodnevnoj uporabi, u kući te na otvorenome osobama kojima je hodanje onemogućeno ili otežano.

Proizvod je prikladan za korisnike čija anatomija (kao npr. tjelesne dimenzije, tjelesna težina) dopušta namjensku uporabu proizvoda.

Invalidska kolica smiju se rabiti isključivo s opcijama koje su navedene na narudžbenici proizvoda.

Ottobock ne preuzima odgovornost za kombinacije s medicinskim proizvodima i/ili dijelovima pribora drugih proizvođača izvan modularnog sustava.

Iznimka su kombinacije na temelju dogovora o kombiniranju, kojima je provjerena učinkovitost i sigurnost.

Sigurna uporaba invalidskih kolica zajamčena je samo u slučaju namjenske uporabe u skladu s podacima u uputama za uporabu (korisnik). Konačnu odgovornost za rad bez nezgoda snosi korisnik.

2.2 Indikacije, kontraindikacije


Pobliže informacije o indikacijama i kontraindikacijama pogledajte u uputama za uporabu (korisnik).


2.3 Kvalifikacija

Radove montaže i namještanja, kao i popravke i preglede, smije obavljati samo kvalificirano stručno osoblje.

3 Sigurnost

3.1 Značenje simbola upozorenja

 **UPOZORENJE** Upozorenje na moguće opasnosti od teških nezgoda i ozljeda.

 **OPREZ** Upozorenje na moguće opasnosti od nezgoda i ozljeda.

NAPOMENA

Upozorenje na moguća tehnička oštećenja.

3.2 Opće sigurnosne napomene

⚠ UPOZORENJE**Nedostatak poduke**

Prevrtanje, pad korisnika uslijed nedovoljnog znanja

- ▶ Pri predaji proizvoda podučite korisnika ili pratitelja kako da se sigurno koristi njime.

⚠ OPREZ**Uporaba neodgovarajućih alata**

Uklještenje, nagnječenje ili oštećenje proizvoda uslijed primjene pogrešnog alata

- ▶ Pri izvođenju radova koristite se samo alatom prikladnim za uvjete na radnom mjestu uz čiju je namjensku uporabu zajamčena sigurnost i zaštita zdravlja.
- ▶ Imajte na umu također i podatke iz poglavlja „Potreban alat“.

NAPOMENA**Prevrtanje ili pad proizvoda**

Oštećenje proizvoda uslijed nepostojanja učvršćenja

- ▶ Proizvod tijekom svih radova osigurajte od prevrtanja ili pada.
- ▶ Kada radite na radnoj klupi, proizvod uvijek osigurajte steznom napravom.

NAPOMENA**Primjena neprikladne ambalaže**

Oštećenje proizvoda pri prijevozu u pogrešnoj ambalaži

- ▶ Proizvod isporučujte samo u originalnoj ambalaži.

3.3 Sigurnosne napomene za montažu

⚠ UPOZORENJE**Izmijenjeni promjeri/položaji montaže kotača**

Pad, prevrtanje korisnika uslijed kotača koji se blokiraju

- ▶ Izmjena veličine i položaja upravljačkih kotača te veličine pogonskih kotača može pri većim brzinama izazvati lepetanje upravljačkih kotača. Ako je potrebno izmijeniti vodoravni smjer okvira invalidskih kolica, obavite to (vidi poglavlje „Namještanje pogonskih kotača“, „Namještanje upravljačkih kotača“).

⚠ UPOZORENJE**Neispravna montaža zaštite od prevrtanja / nepostojeća zaštita od prevrtanja**

Prevrtanje, pad korisnika uslijed nepridržavanja napomena za montažu i uslijed pogrešnih postavki

- ▶ Ovisno o postavci voznog postolja, težišta invalidskih kolica i kuta nagiba naslona za leđa te ovisno o korisnikovu iskustvu može biti nužna primjena zaštite od prevrtanja.
- ▶ Kod malog razmaka osovina i naslona za leđa koji je jako nagnut prema natrag, ovisno o korisnikovu iskustvu, na objema stranama valja montirati zaštitu od prevrtanja.
- ▶ Provjerite je li zaštita od prevrtanja pravilno montirana i namještena. Uz pomoć druge osobe pronađite najprikladniji položaj.

⚠ UPOZORENJE**Neispravna montaža odvojivih kotača**

Prevrtanje, pad korisnika zbog kotača koji se otpuštaju

- ▶ Nakon svakog dograđivanja provjerite pravilan dosjed kotača koji se mogu skinuti. Utične osovine moraju biti čvrsto blokirane u prihvat kotača.

3.4 Označna pločica

Označne pločice nalaze se na križnoj potpori.

3.4.1 Start M4 XXL

Naljepnica/etiketa	Značenje
	A Proizvođačev naziv proizvoda
	B Oznaka CE
	C Maksimalno dodatno opterećenje (vidi poglavlje „Tehnički podatci“)
	D Podatci o proizvođaču / adresa
	E Serijski broj ¹⁾
	F Datum proizvodnje ²⁾
	G Simbol medicinskog proizvoda (Medical Device)
	H UPOZORENJE! Prije uporabe pročitajte upute za uporabu. Obratite pozornost na važne podatke u vezi sa sigurnošću (npr. upozorenja, mjere opreza).
	I Proizvođač nije odobrio proizvod za uporabu kao sjedalo u vozilima za prijevoz osoba ograničene mobilnosti
	J Proizvođačeva oznaka artikla za varijantu proizvoda
	K Serijski broj (PI) ^{3),1)}
	L Globalni broj artikla (Global Trade Item Number) (DI) ⁴⁾

¹⁾ YYYY = godina proizvodnje; WW = tjedan proizvodnje; PP = mjesto proizvodnje; XXXX = uzastopni serijski broj proizvodnje

²⁾ YYYY = godina proizvodnje; MM = mjesec proizvodnje; DD = dan proizvodnje

³⁾ UDI-PI prema standardu GS1; UDI = Unique Device Identifier, PI = Product Identifier

⁴⁾ UDI-DI prema standardu GS1; UDI = Unique Device Identifier, DI = Device Identifier

3.4.2 Start M6 Junior

Naljepnica/etiketa	Značenje
	A Proizvođačev naziv proizvoda
	B Oznaka CE
	C Maksimalno dodatno opterećenje (vidi poglavlje „Tehnički podatci“)
	D Podatci o proizvođaču / adresa
	E Serijski broj ¹⁾
	F Datum proizvodnje ²⁾
	G Simbol medicinskog proizvoda (Medical Device)
	H UPOZORENJE! Prije uporabe pročitajte upute za uporabu. Obratite pozornost na važne podatke u vezi sa sigurnošću (npr. upozorenja, mjere opreza).
	I Proizvođačeva oznaka artikla za varijantu proizvoda
	J Serijski broj (PI) ^{3),1)}
	K Globalni broj artikla (Global Trade Item Number) (DI) ⁴⁾

¹⁾ YYYY = godina proizvodnje; WW = tjedan proizvodnje; PP = mjesto proizvodnje; XXXX = uzastopni serijski broj proizvodnje

²⁾ YYYY = godina proizvodnje; MM = mjesec proizvodnje; DD = dan proizvodnje

³⁾ UDI-PI prema standardu GS1; UDI = Unique Device Identifier, PI = Product Identifier

⁴⁾ UDI-DI prema standardu GS1; UDI = Unique Device Identifier, DI = Device Identifier

4 Isporuka

4.1 Sadržaj isporuke

Isporuka uključuje:

- prethodno montirana invalidska kolica
- 2 pogonska kotača (montirana ili priložena)
- opcije u skladu s narudžbom (montirane ili priložene)

- upute za uporabu (stručno osoblje), upute za uporabu (korisnik)
Jastuk sjedala nije dio osnovne opreme.

4.2 Opcije

Način funkcioniranja i uporaba opcija pobliže su opisani u uputama za uporabu (korisnik).
Moguće opcije/dijelovi pribora posve su popisani u narudžbenici.

4.3 Skladištenje

Invalidska kolica valja skladištiti na suhom mjestu. Tijekom transporta i skladištenja valja se pridržavati temperatura okoline od **-10 °C** do **+40 °C**.

Invalidska se kolica s PU-gumama pri duljem skladištenju ne bi trebala odložiti s aktiviranom kočnicom s koljenastom polugom jer bi se gume mogle deformirati.

Gume sadrže kemijske tvari koje mogu reagirati s drugim kemijskim tvarima (npr. sredstvima za čišćenje, kiselinama).

5 Uspostavljanje uporabljivosti

5.1 Sastavljanje

OPREZ

Otvoreni bridovi za nagnječenje

Uklještenje, nagnječenje uslijed pogrešnog rukovanja

- ▶ Kada rasklapate i sklapate kolica, uhvatite samo navedene sastavne dijelove.

OPREZ

Neizvršena provjera uporabljivosti prije uporabe

Prevrtanje, pad uslijed pogrešaka pri namještanju ili montaži

- ▶ Pri prvoj uporabi invalidskih kolica uz potporu stručnog osoblja koje vas osigurava provjerite postojeće postavke invalidskih kolica.
- ▶ Pri svakoj montaži provjerite pravilan dosjed pogonskih kotača. Utične osovine moraju biti čvrsto blokirane u prihvatnoj utičnici.
- ▶ Posebice pazite na sigurnost od prevrtanja, lak hod kotača i pravilan rad kočnica.
- ▶ Provjerite tlak zraka. Pravilan tlak zraka otisnut je na bočnoj strani gume. Pazite da su obje gume ispunjene jednakim tlakom zraka.

- 1) Pogonske kotače utaknite u prihvatne utičnice. Nakon što se gumb otpusti, utične osovine ne bi se smjele moći ukloniti.
- 2) Otpustite vrpce za učvršćenje sklopljenih kolica na gumbu i rasklopite invalidska kolica.
- 3) **Po potrebi:** oslonce za stopala utaknite u prihvat. Oslonci za stopala preklopite prema dolje.
- 4) **Po potrebi:** dio presvlake sjedala koji se može spojiti čičkom povucite prema naprijed i pričvrstite na presvlaku sjedala.
- 5) Postavite jastuk sjedala.

6 Postavke

6.1 Preduvjeti

⚠ UPOZORENJE

Neispravni radovi namještanja

Prevrtanje, pad ili neispravna držanja korisnika zbog pogrešnih postavki

- ▶ Montažu i namještanje smije obavljati samo upućeno stručno osoblje.
- ▶ Smiju se provoditi samo namještanja opisana u ovim uputama za uporabu.
- ▶ Namještanja su dopuštena samo u odobrenim područjima namještanja kako se ne bi ugrozila stabilnost (vidi ovo poglavlje i poglavlje „Tehnički podatci“). U slučaju pitanja obratite se proizvođačevu servisu (adrese se nalaze na poleđini).
- ▶ Ispitivanja obavljajte samo kada je prisutan pomagač.
- ▶ Ako nije izričito navedeno, namještanje se ne smije obavljati kada korisnik sjedi u proizvodu.
- ▶ Korisnika tijekom svih ispitivanja osigurajte od ispadanja.
- ▶ Prije ispitivanja promijenjenih postavki, dok korisnik sjedi, pritegnite sve vijčane spojeve.
- ▶ Prije nego što predate proizvod, ispitajte funkcionira li sigurno.

⚠ OPREZ

Neosigurani vijčani spojevi

Uklještenje, nagnječenje, prevrtanje, pad korisnika zbog pogrešaka pri montaži

- ▶ Nakon svih namještanja ponovno čvrsto pritegnite učvršne vijke i učvršne matice. Pritom poštujujte zadane zatezne momente.
- ▶ Vijčane spojeve s osiguranjem vijaka nakon otpuštanja zamijenite novim vijčanim spojevima s osiguranjem vijaka ili stare vijčane spojeve učvrstite masom za osiguranje navoja srednje čvrstoće (npr. Loctite 241).
- ▶ Samoosiguravajuće vijke i matice nakon demontaže uvijek zamijenite novim samoosiguravajućim vijcima i maticama.

Namještanja u skladu s korisnikovim konkretnim fizičkim i psihičkim potrebama uvijek valja obavljati u korisnikovoj prisutnosti.

Prije namještanja valja temeljito očistiti sve dijelove proizvoda.

Alati potrebni za radove namještanja i održavanja kao i zatezni momenti za vijčane spojeve navedeni su u poglavlju „Dodatci“ (vidi stranicu 29).

6.2 Namještanje pogonskih kotača

⚠ UPOZORENJE

Pogrešno namješten razmak osovina

Prevrtanje, pad korisnika uslijed nestabilnih postavki

- ▶ Uzmite u obzir da bi se korisnik, ako su pogonski kotači montirani naprijed te u slučaju nepovoljnog položaja tijela, mogao prevrnuti unatrag već i na ravnoj površini.
- ▶ Za neuvježbane korisnike te u slučaju ekstremnih postavki pogonskog kotača koristite se zaštitom od prevrtanja.
- ▶ Kod korisnika kojima su amputirane natkoljenice pogonske kotače obvezno pomaknite prema natrag. Time se poboljšava stabilnost invalidskih kolica.

⚠ UPOZORENJE

Nepostojeće fino namještanje pogonskih kotača

Prevrtanje, pad korisnika zbog pogrešnih postavki

- ▶ Provjerite jesu li postojeće postavke invalidskih kolica sigurne od prevrtanja te funkcioniraju li pogonski kotači. Izbjegavajte ekstremne postavke.

INFORMACIJA

Promjenom položaja pogonskog kotača može se promijeniti kut upravljačke glave u odnosu na tlo. No, on uvijek mora iznositi **pribl. 90°** te ga stoga valja prikladno naknadno ugoditi. Kočnicu s koljenastom polugom valja ponovno naknadno ugoditi.

6.2.1 Vodoravno pomicanje pogonskih kotača

Vodoravni položaj pogonskih kotača može se mijenjati.

Promjena postavke pogonskih kotača utječe na sljedeće:

Položaj pogonskog kotača	Posljedice
pomicanje prema natrag (pasivna postavka)	<ul style="list-style-type: none"> • veći razmak osovina • veći krug zakretanja • veći stupanj stabilnosti invalidskih kolica • invalidska se kolica pri prelaženju prepreka teže mogu prevrnuti prema natrag • preporuča se namještanje za neuvježbane korisnike
Pomicanje prema naprijed (aktivna postavka)	<ul style="list-style-type: none"> • manji razmak osovina • rasterećenje upravljačkih kotača = veća okretljivost • manji stupanj stabilnosti invalidskih kolica • invalidska se kolica pri prelaženju prepreka lakše mogu prevrnuti prema natrag • INFORMACIJA: po potrebi valja montirati zaštitu od prevrtanja. • preporuča se namještanje samo za uvježbane korisnike

Start M4 XXL

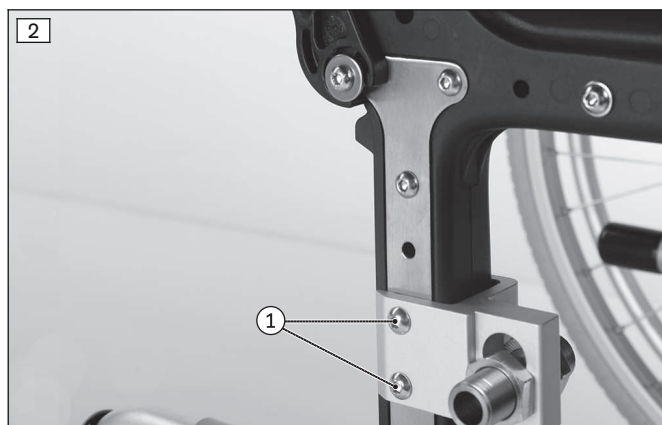
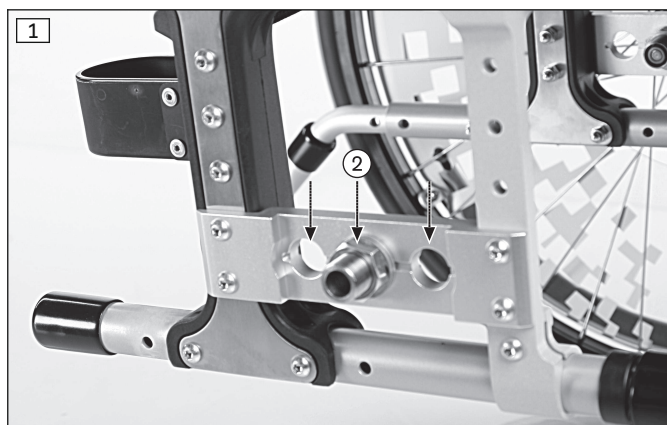
Pogonski kotač može se montirati u 3 položaja dubine na prilagodniku pogonskih kotača.

- 1) Skinite kotače.
- 2) Otpustite šesterostranu maticu s instalacijske armature (vidi sl. 1, poz. 2) pa instalacijsku armaturu uklonite prema unutra.
- 3) Ponovno natakните instalacijsku armaturu na željenom položaju pa lagano pritegnite šesterostranu maticu.
- 4) **Po potrebi:** pomicanjem protumatice na instalacijskoj armaturi može se kontinuirano namještat razmak pogonskog kotača od bočne stranice.
- 5) Šesterostranu maticu i protumaticu na objema stranama instalacijske armature pritegnite s **50 Nm**.
INFORMACIJA: Lijeva i desna instalacijska armatura nakon namještanja moraju imati jednak razmak od bočne stranice.
- 6) Provjerite kako je namještena dubina. Obje strane moraju biti precizno jednako pozicionirane. Po potrebi naknadno namjestite.
- 7) **Po potrebi:** ponovno namjestite visinu i smjer prihvata upravljačkog kotača (vidi stranicu 13) i kočnice (vidi stranicu 15).

Start M6 Junior

Pogonski kotač može se s pomoću prilagodnika pogonskih kotača montirati u 2 položaja dubine.

- 1) Skinite kotače.
- 2) Uklonite oba učvrсна vijka na prilagodniku pogonskih kotača (vidi sl. 2, poz. 1).
- 3) Prilagodnike pogonskih kotača okrenite u željeni položaj prema naprijed ili prema natrag.
- 4) Umetnite oba učvrсна vijka na prilagodniku pogonskih kotača pa ih pritegnite s **10 Nm**.
- 5) **Po potrebi:** pomicanjem protumatice na instalacijskoj armaturi može se kontinuirano namještat razmak pogonskog kotača od bočne stranice.
- 6) Šesterostranu maticu i protumaticu na objema stranama instalacijske armature pritegnite s **50 Nm**.
INFORMACIJA: Lijeva i desna instalacijska armatura nakon namještanja moraju imati jednak razmak od bočne stranice.
- 7) Provjerite kako je namještena dubina. Obje strane moraju biti precizno jednako pozicionirane. Po potrebi naknadno namjestite.
- 8) **Po potrebi:** ponovno namjestite visinu i smjer prihvata upravljačkog kotača (vidi stranicu 13) i kočnice (vidi stranicu 15).



6.2.2 Okomito namještanje pogonskih kotača

Okomiti položaj pogonskog kotača može se mijenjati okomitim pomicanjem prilagodnika pogonskog kotača u okviru.

U kombinaciji s namještanjem visine upravljačkih kotača visina sjedala također se može optimalno prilagođavati individualnim zahtjevima.

Promjena postavke pogonskih kotača utječe na sljedeće:

Položaj pogonskog kotača	Posljedice
Pomicanje prema gore	<ul style="list-style-type: none"> što je položaj pogonskog kotača viši, to je sjedište više nagnuto prema natrag invalidska se kolica pri prelaženju prepreka lakše mogu prevrnuti prema natrag izmijenjeno težište uzrokuje dublje/stabilnije sjedenje u invalidskim kolicima u kombinaciji s namještanjem visine upravljačkih korača visina sjedala može se dalje prilagođavati
Pomicanje prema dolje	<ul style="list-style-type: none"> što je položaj pogonskog kotača niži, to je sjedište manje nagnuto prema natrag invalidska se kolica pri prelaženju prepreka teže mogu prevrnuti prema natrag u kombinaciji s namještanjem visine upravljačkih korača visina sjedala može se dalje prilagođavati

Pogonski se kotač može montirati u 4 položaja visine.

Start M4 XXL

- 1) Skinite kotače.
- 2) Uklonite oba učvrсна vijka na prilagodniku pogonskih kotača (vidi sl. 3, poz. 3).
- 3) Prilagodnik pogonskih kotača pomaknite u željeni položaj visine.
- 4) Ponovno umetnite učvrсна vijke pa ih pritegnite s **10 Nm**.
- 5) Provjerite kako je namještena visina. Lijevi i desni prilagodnik pogonskih kotača moraju nakon pomicanja zauzeti isti okomiti položaj na okviru. Po potrebi naknadno namjestite.
- 6) **Po potrebi:** ponovno namjestite visinu i smjer prihvata upravljačkog kotača (vidi stranicu 13) i kočnice (vidi stranicu 15).

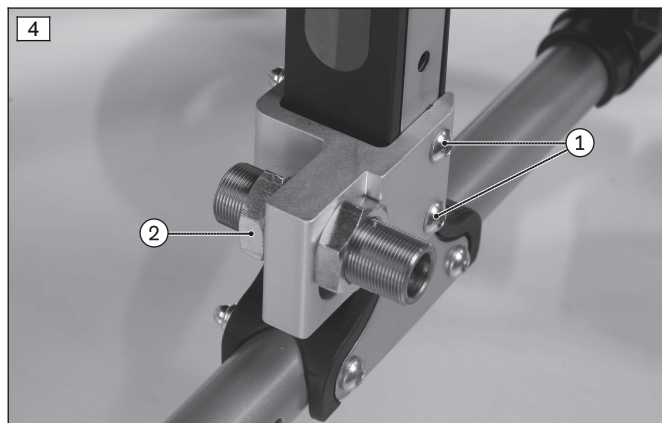
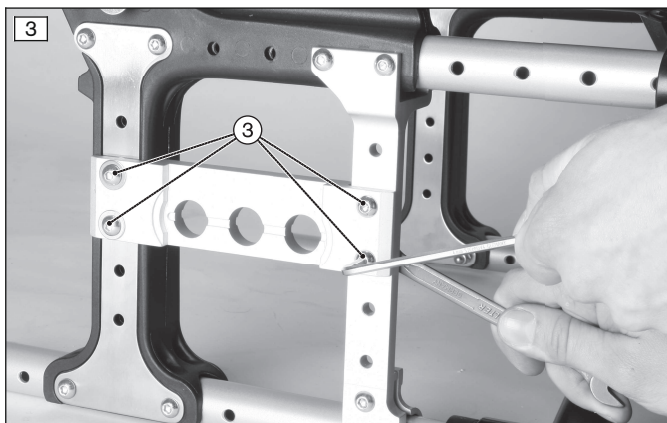
Start M6 Junior

- 1) Skinite kotače.
- 2) Uklonite oba učvrсна vijka na prilagodniku pogonskih kotača (vidi sl. 4, poz. 1).
- 3) Prilagodnik pogonskih kotača pomaknite u željeni položaj visine.
- 4) Ponovno umetnite učvrсна vijke pa ih pritegnite s **10 Nm**.

- 5) **Za fino namještanje:** radi postizanja dodatnih položaja pogonskih kotača instalacijska se armatura može pomaknuti u uzdužnoj rupi prilagodnika pogonskih kotača. Za to otpustite šesterostranu maticu i protumaticu na objema stranama instalacijske armature, pomaknite instalacijsku armaturu pa šesterostranu maticu / protumaticu pritegnite s **50 Nm**.

INFORMACIJA: Lijeva i desna instalacijska armatura nakon namještanja moraju imati potpuno jednak položaj visine.

- 6) Provjerite kako je namještena visina. Lijevi i desni prilagodnik pogonskih kotača moraju nakon pomicanja zauzeti isti okomiti položaj na okviru. Po potrebi naknadno namjestite.
- 7) **Po potrebi:** ponovno namjestite visinu i smjer prihvata upravljačkog kotača (vidi stranicu 13) i kočnice (vidi stranicu 15).



6.2.3 Namještanje utične osovine

Utičnu osovinu valja namjestiti tako da se pravilno uglavi i da ne postoji zračnost između kotača i osovine.

- 1) Utičnu osovinu s po jednim okastim i viličastim ključem pridržavajte za glavu (veličina ključa: **19 mm**) i za vrh (veličina ključa: **11 mm**).
- 2) Zračnost namjestite zatezanjem i otpuštanjem matice na glavi utične osovine (vidi sl. 5, poz. 1).



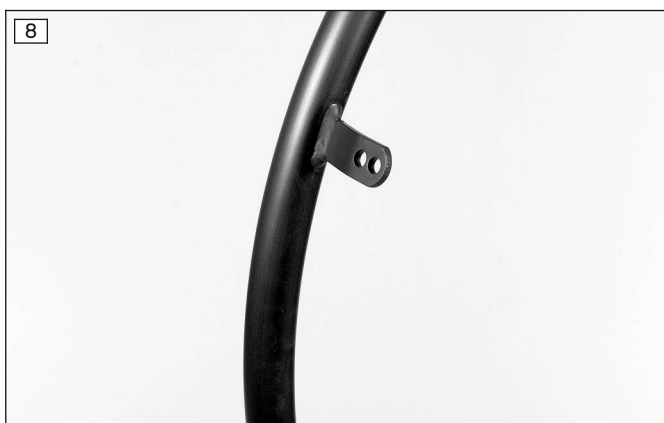
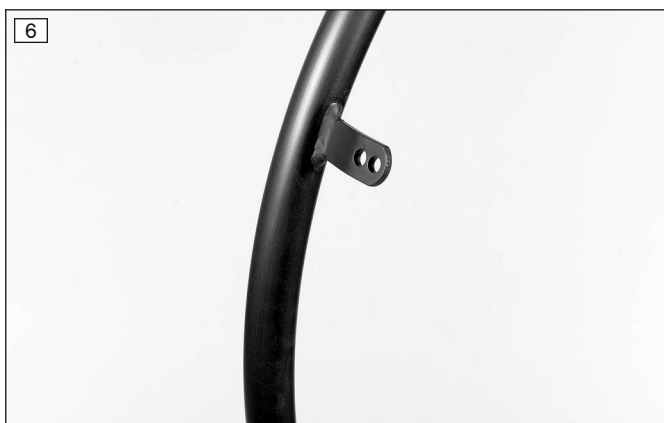
6.2.4 Namještanje obruča za pokretanje

INFORMACIJA

Ovo poglavlje ne vrijedi za standardne kotače.

Svi obruči za pokretanje predviđeni su za razmak od pogonskog kotača od **15 mm** (standardna postavka) i **25 mm**.

- 1) Uklonite čitavu gumu.
- 2) S naplatka otpustite/uklonite vijčani spoj obruča za pokretanje (vidi sl. 7).
- 3) Obruče za pokretanje čvrsto vijčano spojite na naplatak u uskom ili širokom položaju montaže.
- 4) Ponovno montirajte čitavu gumu.



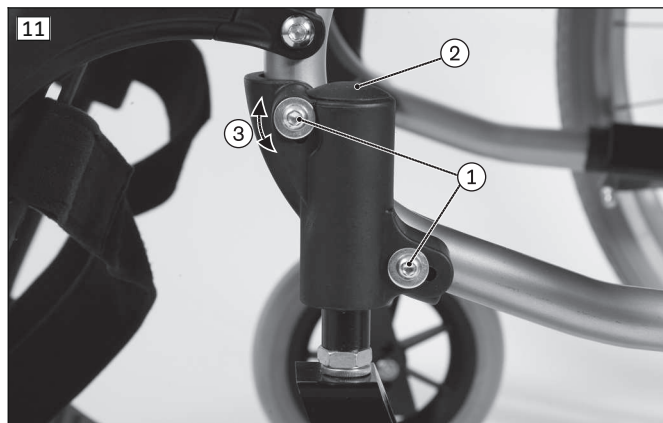
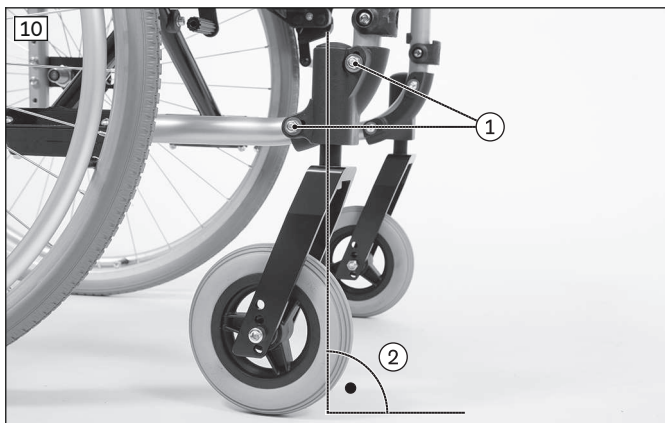
6.3 Namještanje upravljačkih kotača

6.3.1 Namještanje nagiba upravljačke glave

Nakon što su pogonski kotači namješteni za korisnika, valja ponovno namjestiti nagib upravljačke glave.

Kako bi se zajamčilo optimalno ponašanje invalidskih kolica u vožnji, osovina s navojem u objema upravljačkim glavama mora stajati okomito u odnosu na pod. Ležajevi upravljačke glave omogućuju kontinuirano namještanje tog kuta.

- 1) Skinite zaštitne čepove (vidi sl. 10, poz. 1).
 - 2) Lagano otpustite imbus-vijke koji se nalaze ispod, između ležaja upravljačke glave i okvira (vidi sl. 11, poz. 1).
 - 3) Uklonite zaštitni čep na gornjoj strani ležaja upravljačke glave (vidi sl. 11, poz. 2).
 - 4) Isporučeni mjerni alat (libelu) postavite na gornju stranu ležaja upravljačke glave u smjeru vožnje (vidi sl. 11, poz. 1).
 - 5) Ležaj upravljačke glave kontinuirano pomičite u okomiti položaj u odnosu na pod (vidi sl. 11, poz. 3).
 - 6) Imbus-vijke pritegnite s **8 Nm**.
 - 7) Ponovno postavite zaštitne čepove (vidi sl. 10, poz. 1).
- Upravljačku osovину na oba ležaja upravljačke glave valja namjestiti okomito (vidi sl. 10, poz. 2).

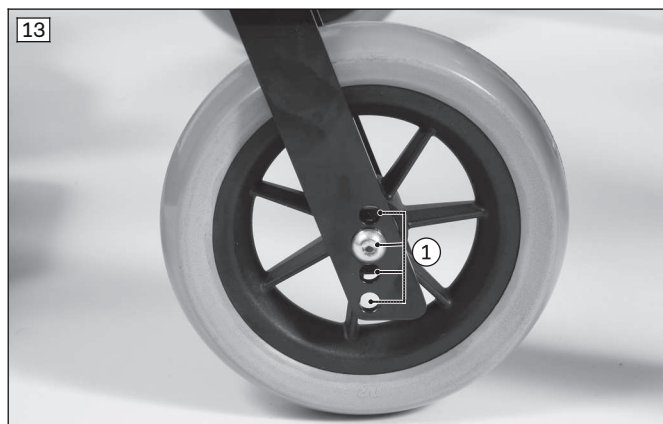


6.3.2 Pomicanje upravljačkih kotača

Visina/nagib sjedala naknadno se može promijeniti pomicanjem upravljačkih kotača u vilicama upravljačkih kotača ili primjenom kotača različitih veličina.

Za dopuštene položaje i kombinacije pogonskih i upravljačkih kotača valja se pridržavati matrice za montažu u poglavlju „Tehnički podatci“.

- 1) Otpustite vijčani spoj osovine s navojem (vidi sl. 12, poz. 1).
 - 2) Uklonite vijak / čahuru s navojem i razmaknice te eventualno matice koje postoje.
 - 3) Uklonite upravljački kotač.
 - 4) Vijak / čahuru s navojem s 1. razmaknom čahuricom postavite pomaknuto u jedan od 4 provrta (vidi sl. 13, poz. 1).
 - 5) Postavite upravljački kotač.
 - 6) Nataknite 2. razmaknu čahuru (bez slike).
 - 7) Vijak/maticu pritegnite s **8 Nm**.
- Lijevi i desni upravljački kotač nakon pomicanja moraju zauzeti isti okomiti položaj u vilici upravljačkog kotača.
 → Nakon namještanja prednje visine sjedala valja provjeriti te po potrebi ponovno namjestiti nagib upravljačke glave.



6.4 Namještanje kočnica

6.4.1 Namještanje ručnih kočnica

⚠ UPOZORENJE

Neizvršena provjera funkcije kočnica

Nesreća, pad korisnika zbog pogrešnih postavki i pogrešno napumpanih guma

- ▶ Provjerite ispravan razmak između tlačnog svornjaka kočnica i gume (točan podatak pogledajte u sljedećem poglavlju).
- ▶ Provjerite ispravan položaj tlačnog svornjaka kočnice prema gumi. Tlačni svornjak kočnice mora pri kočenju prekriti najmanje polovinu širine gume.
- ▶ Namještanja na ručnoj kočnici uvijek provodite na objema stranama.
- ▶ Uvjerite se da korisnik može aktivirati ručnu kočnicu čak i bez velike sile. Ne smije se prekoračiti za to potrebna sila od 60 N.
- ▶ Ispitajte tlak zraka pogonskih kotača. Za to se pridržavajte podataka u poglavlju „Tehnički podatci” ili na bočnoj strani gume.
- ▶ Rabite samo originalne pogonske kotače s provjerenom ovalnom deformacijom od najviše **1 mm**.

Namještanje je potrebno nakon promjene položaja pogonskog kotača ili pri naknadnom namještanju.

- 1) Otpustite imbus-vijke na steznoj obujmici (vidi sl. 14).
- 2) Kontinuirano pomičite i namještajte kočnicu s koljenastom polugom. Svijetli razmak između guma i tlačnih svornjaka kočnica kada kočnica nije aktivirana smije iznositi **maks. 5 mm** (vidi sl. 15).
 - Razmak između tlačnog svornjaka kočnice i pogonskog kotača u nezakočenom stanju smije iznositi **1 – 5 mm**.
 - Kočnica se na objema stranama mora moći aktivirati jednako i jednostavno.
 - Tlačni svornjak mora sigurno blokirati pogonski kotač u stanju mirovanja.
- 3) Imbus-vijke pritegnite sa **16 Nm**.
 - Lijeva i desna kočnica s koljenastom polugom moraju nakon namještanja jednako kočiti.



6.4.2 Namještanje sile kočenja bubanj-kočnice

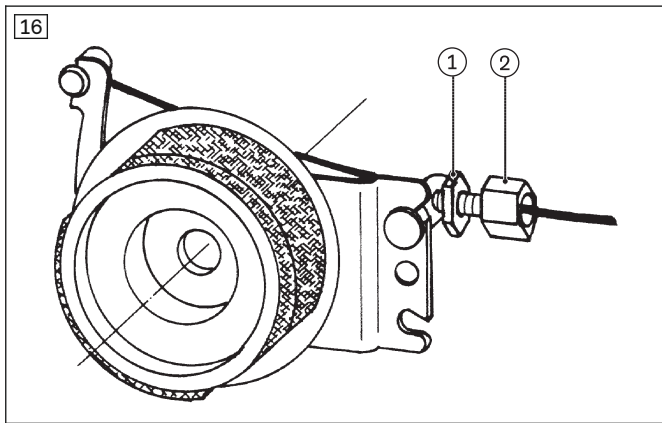
INFORMACIJA

Nakon ugađanja provjerite postiže li se aktiviranjem poluge ručne kočnice dovoljan učinak kočenja.

Uzmite u obzir da bubanj kočnica mora dovoljno kočiti i onda kada se poluga ručne kočnice zaustavi u jednom uklopnom položaju.

Kako bi se postigao optimalan učinak kočenja, sila kočenja namješta se vijkom za namještanje (vidi sl. 16, poz. 2).

- **Pojačavanje sile kočenja:** vijak za namještanje odvrćite prema van.
 - **Smanjivanje sile kočenja:** vijak za namještanje uvrćite prema unutra.
- 1) Otpustite protumaticu (vidi sl. 16, poz. 1) i vijak za namještanje odvrćite prema van dok na stražnjem kotaču koji se vrti ne začujete šumove struganja.
 - 2) Vijak za namještanje (vidi sl. 16, poz. 2) uvrćite prema unutra dok šumovi struganja na stražnjem kotaču ne nestanu i dok se kotač ne bude slobodno okretao.
 - 3) Protumaticu (vidi sl. 16, poz. 1) pritežite dok se vijak za namještanje ne učvrsti.
 - Sila kočenja obaju stražnjih kotača mora biti namještena jednako snažno.

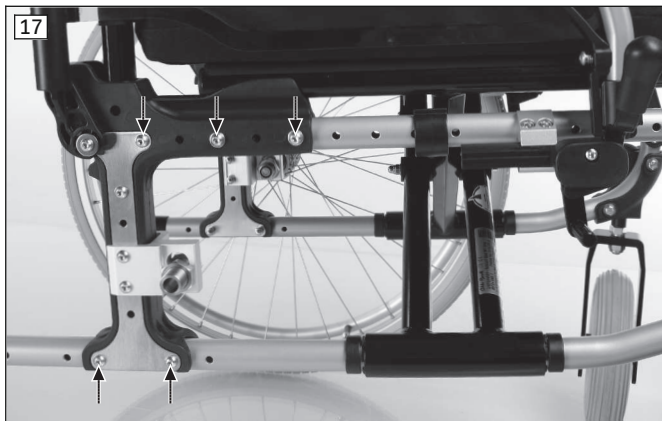


6.5 Namještanje sjedala

6.5.1 Namještanje dubine sjedala

Sjedište se može pomaknuti u 3 stupnja vodoravno do najviše **90 mm**.

- 1) Jastuk sjedala i jastuk naslona za leđa otpustite s čička / mekane vunene tkanine i uklonite.
- 2) Otpustite sve imbus-vijke između središnje jedinice i cijevi okvira i uklonite ih (vidi sl. 17).
- 3) Središnju jedinicu pomaknite vodoravno na cijevi okvira. Ovisno o konstrukciji moguće je namjestiti 3 različite postavke dubine sjedala u koracima po **30 mm**.
- 4) Montirajte sve imbus-vijke i pritegnite s **8 Nm**.
- 5) Jastuk naslona za leđa ponovno učvrstite čičcima za presvlaku sjedala.
- 6) Jastuk sjedala pritiskom na čičak / mekanu vunenu tkaninu učvrstite da ne klizi.

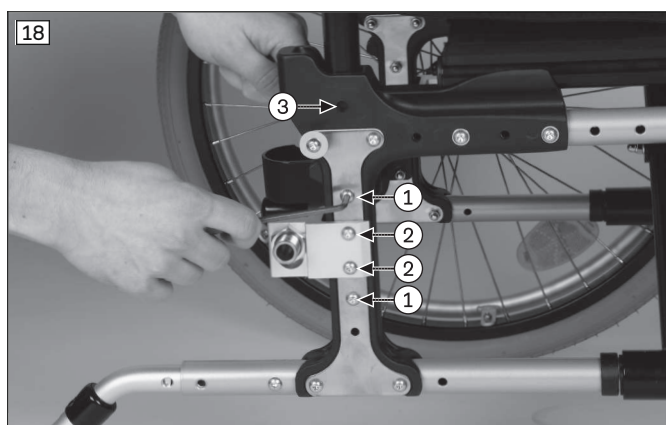


6.6 Namještanje naslona za leđa

6.6.1 Namještanje visine naslona za leđa

Visina naslona za leđa može se namještati za **75 mm**. Visina naslona za leđa namješta se pomicanjem cijevi naslona za leđa u središnjoj jedinici, u koracima po **25 mm**.

- 1) Uklonite pogonske kotače pa invalidska kolica osigurajte naslanjanjem na stalak.
- 2) Uklonite sve imbus-vijke iz okomitog prihvata središnje jedinice (vidi sl. 18).
- 3) Obje cijevi naslona za leđa pomaknite na željenu visinu. Obje cijevi naslona za leđa moraju biti namještene na jednaku visinu.
- 4) Ponovno umetnite sve imbus-vijke na središnju jedinicu i pritegnite sljedećim zateznim momentima:
 - imbus-vijci na poz. 1: **8 Nm**
 - imbus-vijci na poz. 2: **10 Nm**
- 5) Pri namještanju maksimalne visine naslona za leđa valja u najviši provrt središnje jedinice (vidi sl. 18, poz. 3) montirati dodatni vijčani spoj s plastičnim odstojnicima. Oni su sastavni dio „kompleta za preinačavanje standardne cijevi naslona za leđa 481D53=ST170“.



6.6.2 Namještanje kuta nagiba naslona za leđa

Namještanje kuta nagiba naslona za leđa pobliže je opisano u priloženim uputama za uporabu (korisnik).

6.7 Namještanje presvlake naslona za leđa / presvlake sjedala

6.7.1 Namještanje presvlake naslona za leđa

INFORMACIJA

Dobro prilagođen naslon za leđa olakšava opušteno, trajno sjedenje i smanjuje opasnost od posljedičnih šteta i žuljeva.

INFORMACIJA

Obratite pozornost na to da korisnik zdjelicom sjedi što dublje u invalidskim kolicima, tj. između cijevi naslona za leđa.

Prilagodljiva presvlaka naslona za leđa može se u segmentima prilagoditi korisnikovim potrebama.

- 1) Uklonite jastuk sjedala.
- 2) Jastuk naslona za leđa povucite s čička presvlake naslona za leđa prema gore.
- 3) Vrpce presvlake otpustite i čičkom spojite tako da pritom zategnete koliko želite (vidi sl. 19).
- 4) Jastuk naslona za leđa položite i učvrstite čičcima na presvlaku naslona za leđa.
- 5) Jastuk sjedala postavite i učvrstite čičcima.



6.7.2 Namještanje presvlake sjedala

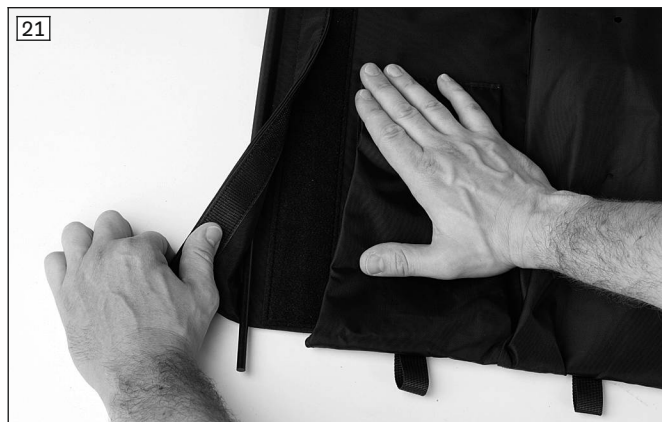
Tijekom prve primjene u pravilu ne treba prilagođavati presvlaku sjedala. No moguće je promijeniti provjes.

INFORMACIJA

Malom promjenom provjesa presvlake sjedala možete malo korigirati težište. No veće korekcije težišta moraju se obaviti promjenom postavki na okviru, na prilagodniku pogonskih kotača te na upravljačkim kotačima.

- 1) Rasklopite invalidska kolica i uklonite jastuk sjedala.
- 2) Uklonite zaštitne čepove (vidi sl. 20).

- 3) Presvlaklu sjedala izvadite iz križne potpore (bez slike).
- 4) Po potrebi presvlaklu sjedala zategnite čičkom na donjoj strani presvlake sjedala (vidi sl. 21).
- 5) Presvlaklu sjedala natakните na križnu potporu.
- 6) Natakните zaštitne čepove.
- 7) Rasklopите invalidska kolica. Križna potpora pritom mora posve sjediti u ležajevima.



6.8 Namještanje oslonaca za noge

6.8.1 Namještanje duljine potkoljenice

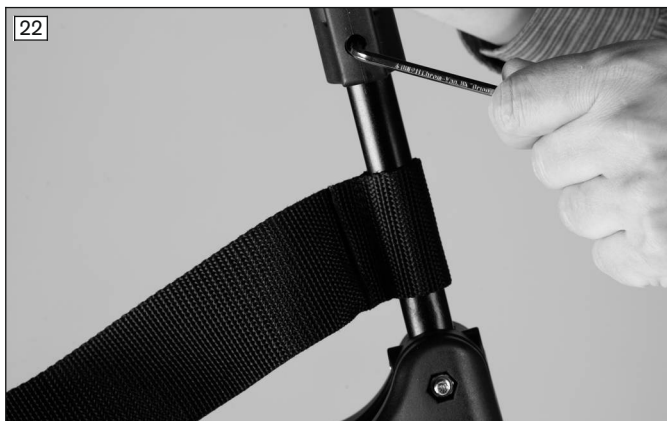
Visina oslonca za stopala koju treba namjestiti ovisi o korisnikovoj duljini potkoljenice i debljini uporabljenog jastuka sjedala.

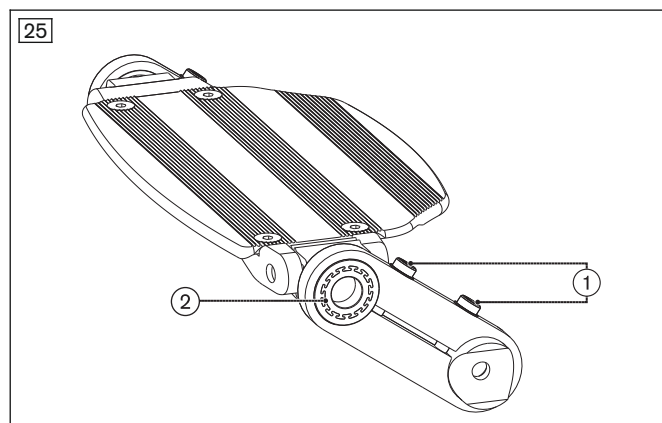
Oslonac za noge, dvodijelni, s namjestivim kutom; oslonac za noge jednodijelni; oslonac za noge sklopiv prema gore

- 1) Otpustite imbus-vijak:
 - oslonac za noge, dvodijelni, s namjestivim kutom: vidi sl. 22
 - oslonac za noge, jednodijelni: vidi sl. 23
 - oslonac za noge, sklopiv prema gore: vidi sl. 24
- 2) Stremen oslonca za stopala namjestite u skladu s duljinom korisnikove potkoljenice.
INFORMACIJA: Pazite da stremen oslonca za stopala gurnete najmanje 40 mm (do oznake) u zakretni segment.
- 3) Imbus-vijak pritegnite sa **6 Nm**.

Oslonac za noge za kratke potkoljenice

- 1) Otpustite stezne vijke (vidi sl. 25, poz. 1).
- 2) Oslonac za stopala postavite u željeni položaj visine i dubine. Po potrebi naknadno namjestite kut (vidi sl. 25, poz. 2).
- 3) Stezne vijke pritegnite s **9 Nm**.





6.8.2 Namještanje kuta oslonca

Namješteni kut oslonaca za stopala trebao bi omogućiti udoban položaj mirovanja skočnih zglobova.

Oslonac za noge, dvodijelni, s namjestivim kutom

- 1) Otpustite imbus-vijke na osloncu za stopalo (vidi sl. 26, poz. 1).
- 2) Oslonac za stopalo vrtite do željenoga kuta (vidi sl. 26, poz. 2).
- 3) Imbus-vijke pritegnite sa **6 Nm**.

Oslonac za noge, jednodijelni

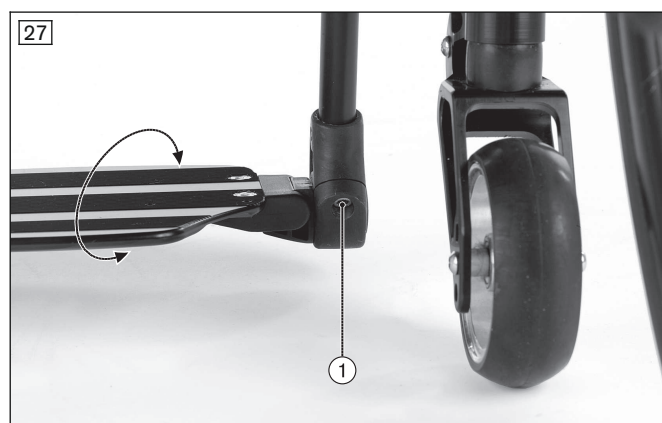
- 1) S nekoliko okretaja otpustite imbus-vijak na stražnjem učvršćenju oslonca za stopala (vidi sl. 27, poz. 1).
- 2) Oslonac za stopalo vrtite do željenoga kuta.
- 3) Imbus-vijak pritegnite s **10 Nm**.

Oslonac za noge za kratke potkoljenice

- 1) Otpustite gornji stezni vijak (vidi sl. 25, poz. 1).
- 2) Oslonac za stopalo vrtite do željenoga kuta (vidi sl. 25, poz. 2).
- 3) Stezni vijak pritegnite s **9 Nm**.

Oslonac za noge, sklopiv prema gore

Poblize informacije naći ćete u uputama za uporabu (korisnik).



6.8.3 Namještanje jastuka za listove na osloncu za noge sklopivom prema gore

Jastuk za listove na ovom osloncu za noge može se namjestiti po visini.

- 1) Lagano otpustite učvrсни vijak u steznoj jedinici (vidi sl. 28).
- 2) Jastuk za listove pomaknite na željenu visinu.
- 3) Ponovno čvrsto pritegnite učvrсни vijak.



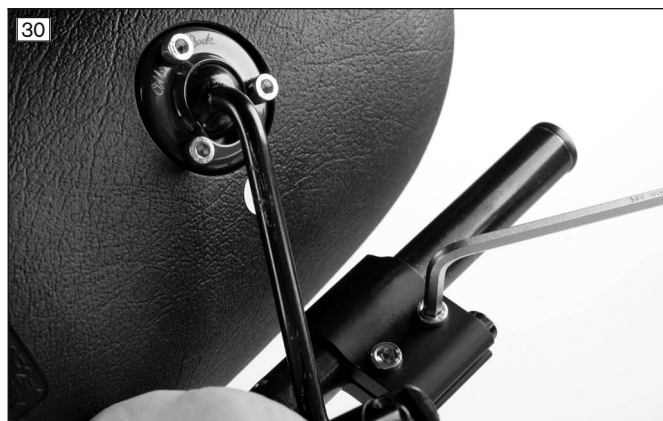
6.8.4 Namještanje oslonca za amputirane noge

Namještanje kuta oslonca za stopala na osloncu za amputirane noge

Kut se namješta kao na osloncu za noge sklopivom prema gore. Pobljiže informacije naći ćete u uputama za uporabu (korisnik).

Namještanje jastuka

- 1) Kut jastuka: otpustite tri imbus-vijka i jastuk za listove okrenite do željenog kuta (vidi sl. 29). Ponovno pritegnite imbus-vijke.
- 2) Visina jastuka: otpustite imbus-vijke na steznoj objumici i namjestite visinu (vidi sl. 30). Ponovno pritegnite imbus-vijke.



6.9 Namještanje bočnih stranica

Bočna stranica „Standard”, bočna stranica Desk „stupnjevana”

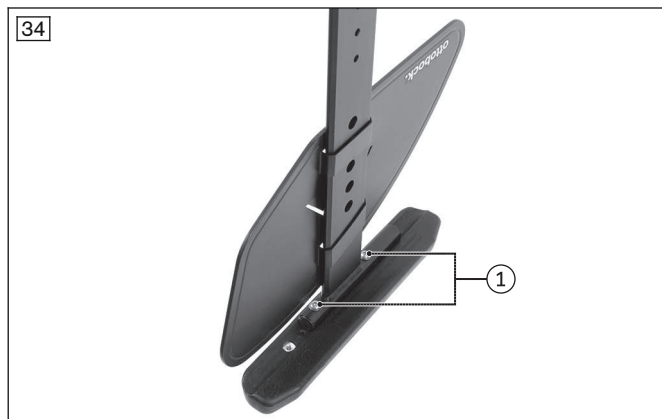
Oslonac za ruke može se pomicanjem razmaknih elemenata namještatiti po visini.

- 1) Uklonite oba imbus-vijka (vidi sl. 31).
- 2) Uklonite oslonac za ruke te po potrebi postavite razmakne elemente (vidi sl. 32):
 - Oba razmakna elementa nalaze se ispod cijevi bočne stranice (vidi sl. 31).
 - Oba razmakna elementa nalaze se iznad cijevi bočne stranice (vidi sl. 32).
 - Jedan razmakni element nalazi se iznad cijevi bočne stranice. Jedan razmakni element nalazi se ispod cijevi bočne stranice (bez slike).
- 3) Oslonac za ruke položite na cijev bočne stranice.
INFORMACIJA: Tijekom ovog radnog koraka moguće je dodatno prilagoditi dubinu oslonca za ruke.
- 4) Postavite i pritegnite oba imbus-vijka (vidi sl. 31).



Utična bočna stranica

- 1) **Namještanje visine oslonca za ruke:** upušteni uglavni gumb pritisnite kemijskom olovkom ili odvijačem pa bočnu stranicu pomaknite u željeni položaj (vidi sl. 33).
OPREZ! Uglavni je gumb namjerno upušten kako bi se izbjeglo slučajno aktiviranje. Uglavni gumb uvijek aktivirajte nekim predmetom, nikad prstima.
- 2) **Namještanje dubine oslonca za ruke:** otpustite učvršne vijke ispod oslonca za ruke, pomaknite oslonac za ruke pa ponovno pritegnite učvršne vijke (vidi sl. 34, poz. 1).



Bočna stranica namjestiva po visini

Poblize informacije naći ćete u uputama za uporabu (korisnik).

6.10 Namještanje zaštite od prevrtanja

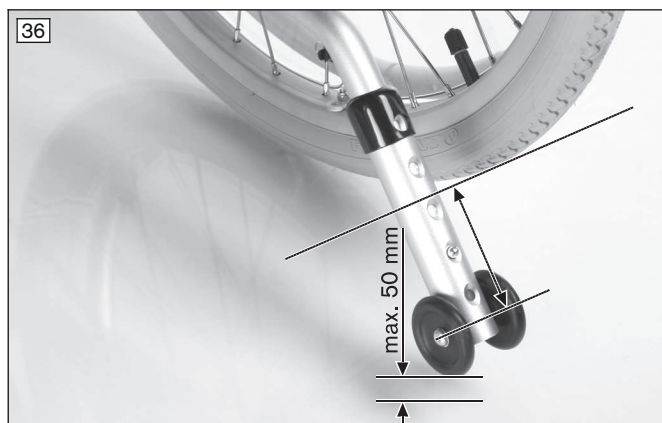
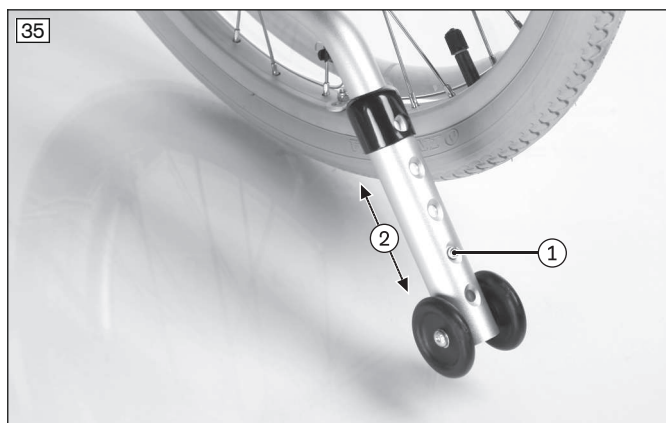
⚠ UPOZORENJE

Neispravna montaža zaštite od prevrtanja / nepostojeća zaštita od prevrtanja

Prevrtanje, pad korisnika uslijed nepridržavanja napomena za montažu i uslijed pogrešnih postavki

- ▶ Ovisno o postavci voznog postolja, težišta invalidskih kolica i kuta nagiba naslona za leđa te ovisno o korisnikovu iskustvu može biti nužna primjena zaštite od prevrtanja.
- ▶ Kod malog razmaka osovine i naslona za leđa koji je jako nagnut prema natrag, ovisno o korisnikovu iskustvu, na objema stranama valja montirati zaštitu od prevrtanja.
- ▶ Provjerite je li zaštita od prevrtanja pravilno montirana i namještena. Uz pomoć druge osobe pronađite najprikladniji položaj.

- 1) Utisnite gumb na donjem dijelu cijevi zaštite od prevrtanja (vidi sl. 35, poz. 1).
- 2) Zaštitu od prevrtanja namjestite po duljini (vidi sl. 35, poz. 2):
 - Razmak između kotačića zaštite od prevrtanja i poda smije iznositi maks. **50 mm** (vidi sl. 36).
 - Kotačići zaštite od prevrtanja moraju barem potpuno stršati prema natrag preko najvećeg promjera pogonskog kotača (vidi sl. 36).
- 3) Pustite neka se gumb uglavi na svojem mjestu.



6.11 Namještanje njišuuće zaštite od prevrtanja

⚠ UPOZORENJE

Neispravna montaža njišuuće zaštite od prevrtanja

Prevrtanje, pad korisnika uslijed nepridržavanja napomena za montažu i uslijed pogrešnih postavki

- ▶ Ovisno o postavci voznog postolja, težišta invalidskih kolica i kuta nagiba naslona za leđa te ovisno o korisniku iskustvu može biti nužna primjena njišuuće zaštite od prevrtanja.
- ▶ Vanjski krak njihala mora stršati preko najvećeg promjera gume. To osnovno namještanje smije provoditi samo stručno osoblje.
- ▶ Razmak između tla i donjeg ruba njihala ne smije biti veći od **50 mm**. To osnovno namještanje smije provoditi samo stručno osoblje.
- ▶ Provjerite je li zaštita od prevrtanja pravilno montirana i namještena. Uz pomoć druge osobe pronađite najprikladniji položaj.

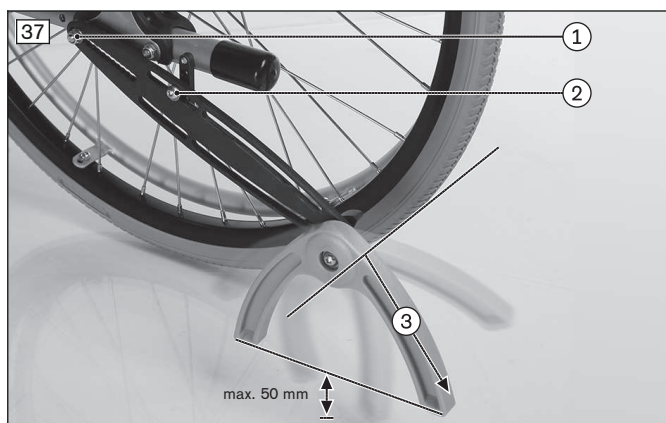
Po potrebi njišuuću zaštitu od prevrtanja valja namjestiti po duljini i visini u skladu s konstrukcijom invalidskih kolica.

Namještanje njišuuće zaštite od prevrtanja po duljini

- 1) Otpustite označene imbus-vijke (vidi sl. 37, poz. 1/2).
- 2) Imbus-vijke u dugačkoj rupi prihvatnog lima pomicite sve dok točka vrtnje stremena zaštite od prevrtanja nije u ravnini s vanjskim promjerom gume (vidi sl. 37, poz. 3).
- 3) Čvrsto pritegnite imbus-vijke.

Namještanje njišuuće zaštite od prevrtanja po visini

- 1) Otpustite označeni imbus-vijak (vidi sl. 37, poz. 2).
- 2) Imbus-vijak s razmknim elementom po potrebi pomaknite u provrtima uglavnog lima (bez slike).
- 3) Donju stranu stremena zaštite od prevrtanja namjestite tako da lebdi **otprilike 20 do 30 mm (maksimalno 50 mm)** iznad tla (vidi sl. 37, podatci o razmaku u mm).
- 4) Pritegnite imbus-vijak.



6.12 Namještanje pojasa za zdjelicu

⚠ OPREZ

Pogrešan postupak tijekom namještanja

Ozljede, nepravilno držanje, neudobnost korisnika zbog pogrešnih postavki

- ▶ Kvalificirano stručno osoblje odgovorno je za individualno pozicioniranje i prilagodbu sustava pojaseva.
- ▶ Preusko namješten sustav pojaseva korisniku može prouzročiti nepotrebnu bol ili neudobnost.
- ▶ Prelabavo namješten sustav pojaseva može izazvati da korisnik može skliznuti u opasan položaj. Uz to se učvršne kopče mogu slučajno otvoriti ako se spuste na čvrste dijelove odjeće (npr. gumbe).

⚠ OPREZ

Nedostatak poduke

Ozljede, nepravilno držanje, neudobnost korisnika zbog pogrešnih informacija

- ▶ Kvalificirano stručno osoblje odgovorno je za to da korisnik i/ili pomagač kao i njegovateljsko osoblje razumije pravilno namještanje, uporabu, održavanje i njegu sustava pojaseva.
- ▶ Posebno se pobrinite za to da korisnik i/ili pomagač kao i njegovateljsko osoblje znaju kako se brzo proizvod otpušta i otvara kako se u slučajevima nužde ne bi pojavila otezanja.

Informacije o namještanju nalaze se u proizvođačevim uputama za uporabu priloženima proizvodu.

6.13 Montaža i namještanje naslona za glavu

⚠ OPREZ

Pogrešno izvedeni radovi namještanja

Udaranje o komponente zbog snažnih pomaka korisnikove glave

- ▶ Pri namještanju naslona za glavu ne stojite iza njega nego bočno pokraj.

Montaža kompleta za montažu

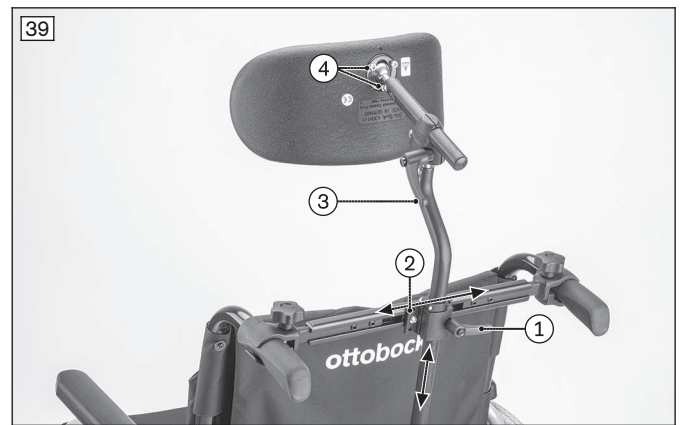
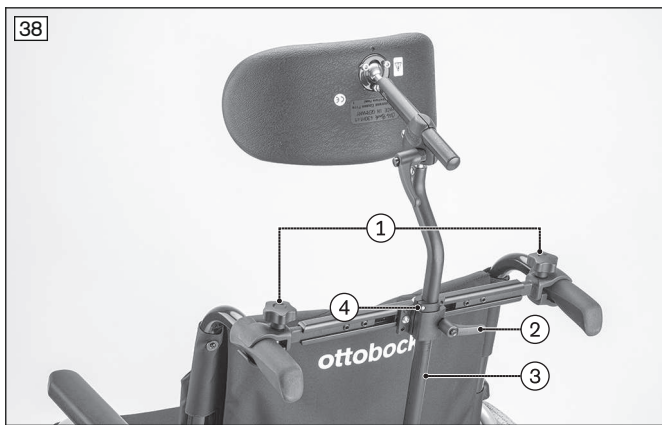
- 1) Obje ručke za guranje namjestite paralelno i na jednakoj visini (nije na slici).
- 2) Komplet za montažu za prihvat naslona za glavu montirajte s pomoću steznih čeljusti i zvjezdastih ručki na ručke za guranje (vidi sl. 38, poz. 1).
Montaža je pobliže opisana u priloženim uputama za uporabu – oznaka 647G367.

Učvršćivanje naslona za glavu

- 1) Otvorite steznu obujmicu na kompletu za montažu (vidi sl. 38, poz. 2).
- 2) Cijev za prilagođavanje naslona za glavu gurnite u steznu obujmicu (vidi sl. 38, poz. 3).

Namještanje naslona za glavu

- 1) **Namještanje visine:** otpustite steznu polugu i naslon za glavu namjestite po visini (vidi sl. 39, poz. 1).
- 2) **Bočno centriranje:** lagano otpustite učvršne vijke stezne ploče i bočno namjestite naslon za glavu (vidi sl. 39, poz. 2).
- 3) **Namještanje dubine:** otpustite steznu polugu i naslon za glavu namjestite po dubini (vidi sl. 39, poz. 3).
- 4) **Namještanje kuta:** lagano otpustite učvršne vijke na naslonu za glavu i namjestite kut (vidi sl. 39, poz. 4).
- 5) Nakon svih namještanja čvrsto zatvorite steznu polugu i pritegnite učvršne vijke.
- 6) Graničnik pozicionirajte na cijevi za prilagođavanje i pritegnite (vidi sl. 38, poz. 4).



6.14 Namještanje tranzitnih kotačića

Visinu tranzitnih kotačića namjestite tako da tranzitni kotačići lebde iznad tla **otprilike 20 mm** kada su pogonski kotači montirani.

7 Predaja

7.1 Završna kontrola

Prije predaje invalidskih kolica potrebno je obaviti završnu kontrolu:

- Jesu li pogonski kotači pravilno postavljeni?
- Mogu li se utične osovine lako vrtjeti?
- **Kod pneumatskih guma:** jesu li gume pravilno napumpane (podatci su na plaštu gume)?
- Samo nakon radova namještanja: jesu li kočnice ispravno namještene?
- Samo nakon radova namještanja: je li nagib upravljačke glave namješten okomito?
- Samo nakon radova namještanja: je li zaštita od prevrtanja ispravno namještena?

7.2 Transport do kupca

Invalidska bi se kolica korisniku trebala transportirati demontirana, uz uporabu ambalaže.

7.3 Predaja proizvoda

Kako bi se proizvod predao sigurno, valja se pridržavati sljedećih koraka:

- S korisnikom proizvoda obavite probu sjedenja. Pritom prije svega valja paziti na pozicioniranje u skladu s medicinskim stajalištima.
- Korisnika i moguće pratitelje valja podučiti o sigurnoj uporabi proizvoda. Za to valja posebno rabiti priložene upute za uporabu (korisnik).
- Pri predaji invalidskih kolica korisniku/pratitelju valja predati upute za uporabu (korisnik).

8 Održavanje i popravljanje

Proizvođač preporuča redovito održavanje proizvoda svakih **12 mjeseci**.

Poblize napomene za čišćenje, dezinfekciju, održavanje i popravljanje nalaze se u uputama za uporabu (korisnik).

Detaljne upute za popravljanje nalaze se u uputama za servisiranje.

9 Zbrinjavanje

9.1 Upute za zbrinjavanje

Sve komponente proizvoda valja zbrinuti u skladu s dotičnim odredbama za zaštitu okoliša koje vrijede u određenoj zemlji.

9.2 Napomene za ponovnu uporabu

⚠ OPREZ

Rabljeni jastuci sjedala

Funkcionalni odnosno higijenski rizici uslijed ponovne uporabe

- ▶ Pri ponovnoj uporabi zamijenite jastuke sjedala.

Proizvod je prikladan za ponovnu uporabu.

Proizvodi u ponovnoj uporabi podliježu posebnom opterećenju, slično kao i rabljeni strojevi ili vozila. Svojstva i učinci tijekom vijeka uporabe proizvoda ne smiju se izmijeniti na način da ugrožavaju sigurnost korisnika i trećih osoba.

Za ponovnu uporabu proizvod valja temeljito očistiti i dezinficirati. Neka nakon toga ovlašteno stručno osoblje provjeri stanje, istrošenost i oštećenja na proizvodu. Zamijenite istrošene i oštećene dijelove kao i dijelove koji ne odgovaraju korisniku ili nisu prikladni za njega.

Detaljne informacije o zamjeni dijelova te podatci o potrebnim alatima i propisanim servisnim intervalima navedeni su u uputama za servisiranje.

10 Pravne napomene

Sve pravne situacije podliježu odgovarajućem pravu države u kojoj se koriste i mogu se zbog toga razlikovati.

10.1 Odgovornost

Proizvođač snosi odgovornost ako se proizvod upotrebljava u skladu s opisima i uputama iz ovog dokumenta. Proizvođač ne odgovara za štete nastale nepridržavanjem uputa iz ovog dokumenta, a pogotovo ne za one nastale nepropisnom uporabom ili nedopuštenim izmjenama proizvoda.

10.2 Jamstvo

Poblize informacije o jamstvenim uvjetima pružit će vam stručno osoblje koje je prilagodilo ovaj proizvod ili proizvođačev servis (adrese se nalaze na unutarnjoj stranici poledine).

10.3 Životni vijek

Očekivani životni vijek: **4 godine**

Očekivani životni vijek utvrđen je na temelju konstrukcije, proizvodnje i smjernica o namjenskoj uporabi proizvoda. U njima se nalaze smjernice o održavanju, osiguravanju učinkovitosti i sigurnosti proizvoda.

11 Tehnički podatci

INFORMACIJA

- ▶ Mnogi tehnički podatci u nastavku navedeni su u mm. Ako nije drukčije navedeno, imajte na umu da se namještanja na proizvodu ne vrše u području milimetara nego samo u koracima od pribl. **0,5 cm** ili **1 cm**.
- ▶ Imajte na umu da vrijednosti postignute pri radovima namještanja mogu odstupati od vrijednosti navedenih u nastavku. Odstupanje može iznositi **±10 mm** i **±2°**.

INFORMACIJA

- ▶ Sve dimenzije navedene u nastavku djelomično su teoretski utvrđene vrijednosti.
- ▶ Imajte na umu da se sve mogućnosti namještanja ne mogu upotrijebiti na svim varijantama proizvoda. Kompaktna geometrija okvira također postavlja granice kombinacijama postavki.
- ▶ Proizvođač zadržava pravo na tehničke izmjene i odstupanja.

Opći podatci

	Start
Maks. dodatni teret [kg]	M4 XXL: 160; M6 Junior: 90
Maks. dodatni teret pri primjeni u vozilu za prijevoz osoba ograničene mobilnosti [kg]	M6 Junior: 75
Transportne težine (pri širini sjedala 430 mm) [kg] ¹⁾	Okvir: od pribl. 9,5 Oslonac za noge: pribl. 1,4 Pogonski kotač 24" (par): pribl. 3,5
Ukupna duljina (s osloncem za noge) [mm]	vidi tablicu dolje

	Start
Ukupna širina [mm]	vidi tablicu dolje
Širina sjedala [mm] ²⁾	vidi tablicu dolje
Visina sjedala [mm]	vidi tablicu dolje
Maks. ukupna visina [mm]	< 1200 (ispunjava preporuke norme DIN EN 12183)
Veličina upravljačkog kotača ["]	5 do 8
Visina od poda [mm]	> 30 (ispunjava preporuke norme DIN EN 12183)
Min. tlak u gumama [bar] ³⁾	6
Dopuštena vrsta guma – pogonski kotači	PU gume, gume punjene zrakom
Dopuštena vrsta guma – upravljački kotači	PU gume, gume punjene zrakom, puna guma
Područje upravljanja pribl. [mm] ^{2) 4)} (pri širini sjedala 430 mm; dubini sjedala 420 mm)	1300
Krug zakretanja [mm] ²⁾	< 1500 (ispunjava preporuke norme DIN EN 12183)
Maks. dopušteni nagib [°] / [%] ⁵⁾⁶⁾⁷⁾	7 / 12,3

1) Podatci o težini variraju ovisno o odabiru opcija i varijanti.

2) u skladu s ISO 7176-5, 8.12.

3) Odstupanja ovisno o gumama, vidi otisak na poklopcu kotača.

4) Zakretanje u 3 poteza za 180°.

5) Vrijedi i za odlaganje s povučenom ručnom kočnicom.

6) Vrijedi za sve smjerove (gore, dolje, bočno).

7) U skladu s ISO 7176-1.

Ostali podatci

Start	Minimalno	Maksimalno
Ukupna duljina (s osloncima za noge) [mm]	Start M4 XXL: 870 ¹⁾ Start M6 Junior: 800	Start M4 XXL: 1090 Start M6 Junior: 1065
Ukupna širina (sa standardnim pogonskim kotačima) [mm] ²⁾	Start M4 XXL: 645 Start M6 Junior: 495	Start M4 XXL: 795 Start M6 Junior: 620
Ukupna širina (s pogonskim kotačima s bu-banj-kočnicom) [mm] ²⁾	Start M4 XXL: 670 Start M6 Junior: 520	Start M4 XXL: 820 Start M6 Junior: 645
Ukupna visina [mm]	Start M4 XXL: 840 ³⁾ Start M6 Junior: 840 ⁴⁾	Start M4 XXL: 1045 Start M6 Junior: 1040 ⁴⁾
Duljina (sklopljena, bez oslonaca za noge) [mm]	Start M4 XXL: 760 Start M6 Junior: 750	Start M4 XXL: 1090 Start M6 Junior: 950
Širina (sklopljena) [mm]	Start M4 XXL: 340 Start M6 Junior: 300	Start M4 XXL: --- Start M6 Junior: ---
Visina (sklopljena) [mm]	Start M4 XXL: 840 ³⁾ Start M6 Junior: 840	Start M4 XXL: 1045 Start M6 Junior: ---
Ukupna težina (bez korisnika) [kg]	Start M4 XXL: 17,5 Start M6 Junior: 12	Start M4 XXL: 20 Start M6 Junior: 14,5
Težina najtežeg dijela koji se može skinuti [kg]	---	1,8
Nagib sjedala [°]	0	5
Efektivna dubina sjedala [mm]	Start M4 XXL: 430 Start M6 Junior: 310	Start M4 XXL: 490 Start M6 Junior: 370
Efektivna širina sjedala [mm]	Start M4 XXL: 430 Start M6 Junior: 280	Start M4 XXL: 580 Start M6 Junior: 380
Prednja visina sjedala [mm]	Start M4 XXL: 400 Start M6 Junior: 400	Start M4 XXL: 510 Start M6 Junior: 490
Stražnja visina sjedala [mm]	Start M4 XXL: 380 Start M6 Junior: 370	Start M4 XXL: 500 Start M6 Junior: 490
Kut naslona za leđa [°]	0 (okomito)	

Start	Minimalno	Maksimalno
		Start M4 XXL: 3 ⁵⁾ Start M6 Junior: 30 ⁶⁾
Visina naslona za leđa [mm]	Start M4 XXL: 400 Start M6 Junior: 300	Start M4 XXL: 475 Start M6 Junior: 375
Duljina potkoljenice [mm]	Start M4 XXL: 270 Start M6 Junior: 160	Start M4 XXL: 470 Start M6 Junior: 450
Kut oslonca za noge u odnosu na sjedište ⁷⁾ [°]	70	80
Kut oslonca za stopala u odnosu na sjedište [°]	može se proizvoljno namještati	
Razmak između oslonca za ruke i sjedišta [mm]	Start M4 XXL: 200 Start M6 Junior: 200	Start M4 XXL: --- Start M6 Junior: 400
Prednji položaj oslonca za ruke [mm]	Start M4 XXL: 220 ⁹⁾ Start M6 Junior: 175	Start M4 XXL: 310 Start M6 Junior: 270
Promjer obruča za pokretanje [mm]	470	540
Vodoravni položaj utične osovine [mm]	Start M4 XXL: 30 Start M6 Junior: - 35 ⁹⁾	Start M4 XXL: 90 Start M6 Junior: 35 ⁹⁾
Minimalni radijus zakretanja [mm] ¹⁰⁾	Start M4 XXL: 790 ¹¹⁾ Start M6 Junior: 570	Start M4 XXL: 980 ¹²⁾ Start M6 Junior: ---

1) pri najkraćoj dubini sjedala i najmanjem osovinskom razmaku

2) podatci uz uski obruč za pokretanje

3) pri najmanjoj visini sjedala i najmanjoj visini naslona za leđa

4) minimalna vrijednost pri veličini pogonskog kotača od 22" i ručkama za guranje koje nisu namjestive po visini; maksimalna vrijednost pri ručkama za guranje koje su namjestive po visini

5) kod standardnih cijevi naslona za leđa

6) pri namještanju kuta nagiba naslona za leđa od 30°

7) kod standardnih oslonaca za noge, vrijednost ne vrijedi za oslonce za noge s namjestivim kutom

8) kod duljeg oslonca za ruke ≥ 160 mm

9) minimalna vrijednost = postavka za aktivne korisnike; maksimalna vrijednost = postavka za pasivne korisnike

10) u skladu s ISO 7176-5

11) pri minimalnoj dubini i širini sjedala

12) pri maksimalnoj dubini i širini sjedala

Ukupna duljina (s osloncem za noge) [mm]

Start	Veličina pogonskog kotača					
	20"		22"		24"	
	min. ¹⁾	maks. ²⁾	min. ¹⁾	maks. ²⁾	min. ¹⁾	maks. ²⁾
M4 XXL	---	---	870	1060	895	1090
M6	800	1015	825	1040	850	1065

1) izmjereno pri min. dubini sjedala (ST), najmanja standardna duljina potkoljenice (300 mm), osovinski razmak kratki/aktivan

2) izmjereno pri maks. dubini sjedala (ST), najveća standardna duljina potkoljenice (470 mm), osovinski razmak dugi/pasivan

Ukupna širina [mm]**⚠ OPREZ****Prekoračenje graničnih vrijednosti**

Opasnost od ozljeda zbog nepristupačnih evakuacijskih putova

- ▶ Preporučena ukupna širina za ručna invalidska kolica u stanju spremnom za rad iznosi **700 mm**. Ta vrijednost treba osigurati neometanu uporabu, npr. evakuacijskih putova i željezničkog prijevoza.
- ▶ No imajte na umu da stvarne dimenzije invalidskih kolica kod varijanti s vrlo širokim sjedalima mogu prekoračiti preporučenu vrijednost (vidi tablicu ispod).

Širina sjedala	Standardni pogonski kotač maks.	Pogonski kotač s bubanj-kočnicom maks.
280	495	520
305	515	545
330	545	570
355	570	595
380	595	620
405	620	645
430	645	670
455	670	695
480	695	720
505	720	745
530	745	770
555	770	795
580	795	820

¹⁾ Podatci uz uski obruč za pokretanje (širina kod dogradnje: +20 mm). Pri dogradnji bočne stranice namjestive po visini: sve ukupne širine +20 mm.

Prednja visina sjedala [mm]¹⁾ – Start M4 XXL

Vilica upravljačkog kotača	Veličina upravljačkog kotača				
	5"	5,5"	6"	7"	8"
kratka	400 – 440	420 – 440	430 – 450	450 – 470	---
duga	440 – 470	440 – 480	450 – 490	470 – 500	480 – 510

Prednja visina sjedala [mm]¹⁾ – Start M6 Junior

Vilica upravljačkog kotača	Veličina upravljačkog kotača	
	5"	6"
kratka	400 – 440	430 – 450
duga	440 – 470	450 – 490

¹⁾ Područja namještanja = podatci bez jastuka sjedala, pri nagibu sjedala od 0°:

- prednja visina sjedala minus stražnja visina sjedala ≤ 35 mm
- upravljački kotači ovisno o prednjoj visini sjedala
- vilica upravljačkog kotača ovisno o prednjoj visini sjedala i upravljačkim kotačima
- veličina pogonskog kotača ovisno o stražnjoj visini sjedala

Stražnja visina sjedala [mm]¹⁾ – Start M4 XXL

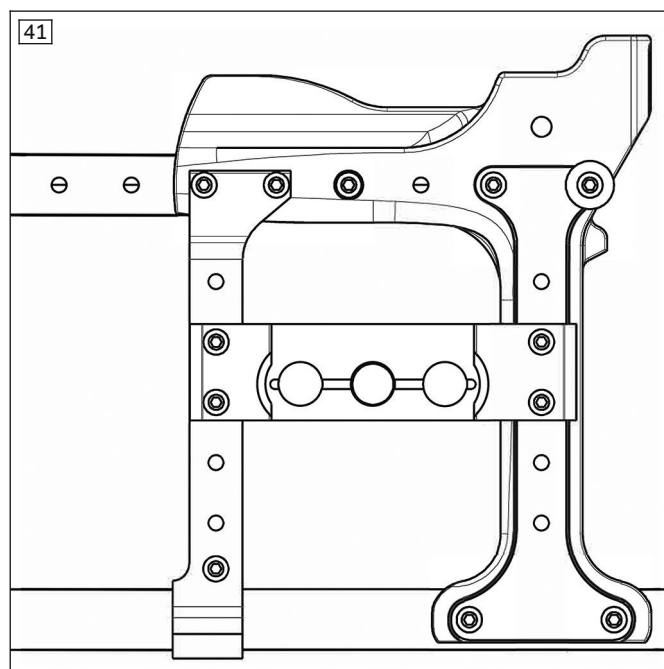
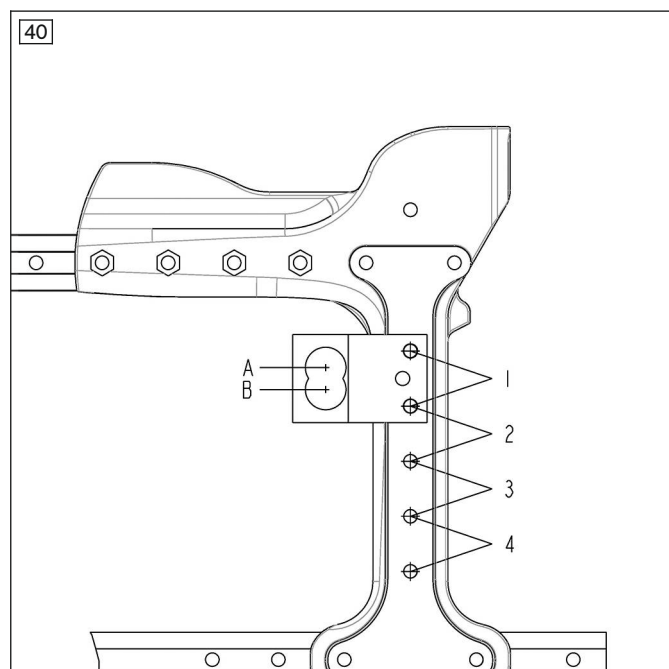
Slobodan uglavljeni položaj	Veličina pogonskog kotača	
	22"	24"
1	380	410
2	410	440
3	440	470
4	470	500

Stražnja visina sjedala [mm]¹⁾ – Start M6 Junior

Veličina pogonskog kotača	Područje namještanja
20"	370 – 430
22"	380 – 450
24"	410 – 490

¹⁾ Navedene su vrijednosti teoretski utvrđene, zaokružene vrijednosti. Maks. odstupanje 10 mm. Prednja visina sjedala ovisi o odabranoj veličini kotača, vilici upravljačkog kotača i položaju za montažu. Obratite pozornost na tablicu s visinama sjedala!

Podatci bez jastuka sjedala, pri nagibu sjedala od 0°. Maksimalno moguć nagib sjedala iznosi 35 mm.

Prilagodnik pogonskih kotača – Start M6 Junior (lijevo); Start M4 XXL (desno)**Uvjeti okoline**

Temperature i vlažnost zraka	
Radna temperatura [°C (°F)]	-10 do +40 (14 do 104)
Temperatura za transport i skladištenje [°C (°F)]	-10 do +40 (14 do 104)
Vlažnost zraka [%]	45 do 85

12 Dodatci**12.1 Potreban alat**

Za radove namještanja i održavanja potrebni su sljedeći alati:

- imbus-ključ 4 – 6 mm
- okasti ključevi i ključevi veličina 10, 11, 13, 19, 24
- komplet odvijača
- momentni ključ (područja mjerenja 5 – 50 Nm)
- poluga za montažu guma
- zračna crpka

12.2 Zatezni momenti vijčanih spojeva

Ako nije drukčije navedeno, vijčani spojevi pritežu se sljedećim zateznim momentima:

- promjer navoja M4: 3 Nm
- promjer navoja M5: 5 Nm
- promjer navoja M6: 10 Nm

- promjer navoja M8: 25 Nm

Kundenservice/Customer Service

Europe

Otto Bock HealthCare Deutschland GmbH
Max-Näder-Str. 15 · 37115 Duderstadt · Germany
T +49 5527 848-3433 · F +49 5527 848-1460
healthcare@ottobock.de · www.ottobock.de

Otto Bock Healthcare Products GmbH
Brehmstraße 16 · 1110 Wien · Austria
F +43 1 5267985
service-admin.vienna@ottobock.com · www.ottobock.at

Otto Bock Adria d.o.o. Sarajevo
Ramiza Salčina 85
71000 Sarajevo · Bosnia-Herzegovina
T +387 33 255-405 · F +387 33 255-401
obadria@bih.net.ba · www.ottobockadria.com.ba

Otto Bock Bulgaria Ltd.
41 Tzar Boris IIIrd Blvd. · 1612 Sofia · Bulgaria
T +359 2 80 57 980 · F +359 2 80 57 982
info@ottobock.bg · www.ottobock.bg

Otto Bock Suisse AG
Luzerner Kantonsspital 10 · 6000 Luzern 16 · Suisse
T +41 41 455 61 71 · F +41 41 455 61 70
suisse@ottobock.com · www.ottobock.ch

Otto Bock ČR s.r.o.
Protetická 460 · 33008 Zruč-Senec · Czech Republic
T +420 377825044 · F +420 377825036
email@ottobock.cz · www.ottobock.cz

Otto Bock Iberica S.A.
C/Majada, 1 · 28760 Tres Cantos (Madrid) · Spain
T +34 91 8063000 · F +34 91 8060415
info@ottobock.es · www.ottobock.es

Otto Bock France SNC
4 rue de la Réunion · CS 90011
91978 Courtaboeuf Cedex · France
T +33 1 69188830 · F +33 1 69071802
information@ottobock.fr · www.ottobock.fr

Otto Bock Healthcare plc
32, Parsonage Road · Englefield Green
Egham, Surrey TW20 0LD · United Kingdom
T +44 1784 744900 · F +44 1784 744901
bockuk@ottobock.com · www.ottobock.co.uk

Otto Bock Hungária Kft.
Tatai út 74. · 1135 Budapest · Hungary
T +36 1 4511020 · F +36 1 4511021
info@ottobock.hu · www.ottobock.hu

Otto Bock Adria d.o.o.
Dr. Franje Tuđmana 14 · 10431 Sveta Nedelja · Croatia
T +385 1 3361 544 · F +385 1 3365 986
ottobockadria@ottobock.hr · www.ottobock.hr

Otto Bock Italia Srl Us
Via Filippo Turati 5/7 · 40054 Budrio (BO) · Italy
T +39 051 692-4711 · F +39 051 692-4720
info.italia@ottobock.com · www.ottobock.it

Otto Bock Benelux B.V.
Mandenmaker 14 · 5253 RC
Nieuwkuijk · The Netherlands
T +31 73 5186488 · F +31 73 5114960
info.benelux@ottobock.com · www.ottobock.nl

Industria Ortopédica Otto Bock Unip. Ltda.
Av. Miguel Bombarda, 21 - 2º Esq.
1050-161 Lisboa · Portugal
T +351 21 3535587 · F +351 21 3535590
ottobockportugal@mail.telepac.pt

Otto Bock Polska Sp. z o. o.
Ulica Koralowa 3 · 61-029 Poznań · Poland
T +48 61 6538250 · F +48 61 6538031
ottobock@ottobock.pl · www.ottobock.pl

Otto Bock Romania srl
Șos de Centura Chitila - Mogoșoia Nr. 3
077405 Chitila, Jud. Ilfov · Romania
T +40 21 4363110 · F +40 21 4363023
info@ottobock.ro · www.ottobock.ro

OOO Otto Bock Service
p/o Pultikovo, Business Park „Greenwood”,
Building 7, 69 km MKAD
143441 Moscow Region/Krasnogorskiy Rayon
Russian Federation
T +7 495 564 8360 · F +7 495 564 8363
info@ottobock.ru · www.ottobock.ru

Otto Bock Scandinavia AB
Koppargatan 3 · Box 623 · 60114 Norrköping · Sweden
T +46 11 280600 · F +46 11 312005
info@ottobock.se · www.ottobock.se

Otto Bock Slovakia s.r.o.
Röntgenova 26 · 851 01 Bratislava 5 · Slovak Republic
T +421 2 32 78 20 70 · F +421 2 32 78 20 89
info@ottobock.sk · www.ottobock.sk

Otto Bock Sava d.o.o.
Industrijska bb · 34000 Kragujevac · Republika Srbija
T +381 34 351 671 · F +381 34 351 671
info@ottobock.rs · www.ottobock.rs

Otto Bock Ortopedi ve
Rehabilitasyon Tekniği Ltd. Şti.
Mecidiyeköy Mah. Lati Lokum Sok.
Meriç Sitesi B Blok No: 30/B
34387 Mecidiyeköy-Istanbul · Turkey
T +90 212 3565040 · F +90 212 3566688
info@ottobock.com.tr · www.ottobock.com.tr

Africa

Otto Bock Algérie E.U.R.L.
32, rue Ahcène Outaleb - Coopérative les Mimosas
Mackle-Ben Aknoun · Alger · DZ Algérie
T +213 21 913863 · F +213 21 913863
information@ottobock.fr · www.ottobock.fr

Otto Bock Egypt S.A.E.
28 Soliman Abaza St. Mohandessein · Giza · Egypt
T +20 2 37606818 · F +20 2 37605734
info@ottobock.com.eg · www.ottobock.com.eg

Otto Bock South Africa (Pty) Ltd
Building 3 Thornhill Office Park · 94 Bekker Road
Midrand · Johannesburg · South Africa
T +27 11 564 9360
info-southafrica@ottobock.co.za
www.ottobock.co.za

Americas

Otto Bock Argentina S.A.
Av. Belgrano 1477 · CP 1093
Ciudad Autónoma de Buenos Aires · Argentina
T +54 11 5032-8201 / 5032-8202
atencionclientes@ottobock.com.ar
www.ottobock.com.ar

Otto Bock do Brasil Tecnica Ortopédica Ltda.
Alameda Maria Tereza, 4036, Bairro Dois Córregos
CEP: 13.278-181, Valinhos-São Paulo · Brasil
T +55 19 3729 3500 · F +55 19 3269 6061
ottobock@ottobock.com.br · www.ottobock.com.br

Otto Bock HealthCare Canada
5470 Harvester Road
Burlington, Ontario, L7L 5N5, Canada
T +1 800 665 3327 · F +1 800 463 3659
CACustomerService@ottobock.com
www.ottobock.ca

Oficina Ottobock Habana
Calle 3ra entre 78 y 80.
Edificio Jerusalem · Oficina 112 · Calle 3ra.
Playa, La Habana. Cuba
T +53 720 430 69 · +53 720 430 81
hector.corcho@ottobock.com.br
www.ottobock.com.br

Otto Bock HealthCare Andina Ltda.
Calle 138 No 53-38 · Bogotá · Colombia
T +57 1 8619988 · F +57 1 8619977
info@ottobock.com.co · www.ottobock.com.co

Otto Bock de Mexico S.A. de C.V.
Prolongación Calle 18 No. 178-A
Col. San Pedro de los Pinos
C.P. 01180 México, D.F. · Mexico
T +52 55 5575 0290 · F +52 55 5575 0234
info@ottobock.com.mx · www.ottobock.com.mx

Otto Bock HealthCare LP
11501 Alterra Parkway Suite 600
Austin, TX 78758 · USA
T +1 800 328 4058 · F +1 800 962 2549
USCustomerService@ottobock.com
www.ottobockus.com

Asia/Pacific

Otto Bock Australia Pty. Ltd.
Suite 1.01, Century Corporate Centre
62 Norwest Boulevard
Baulkham Hills NSW 2153 · Australia
T +61 2 8818 2800 · F +61 2 8814 4500
healthcare@ottobock.com.au · www.ottobock.com.au

Beijing Otto Bock Orthopaedic Industries Co., Ltd.
B12E, Universal Business Park
10 Jiuxianqiao Road, Chao Yang District
Beijing, 100015, P.R. China
T +8610 8598 6880 · F +8610 8598 0040
news-service@ottobock.com.cn
www.ottobock.com.cn

Otto Bock Asia Pacific Ltd.
Unit 1004, 10/F, Greenfield Tower, Concordia Plaza
1 Science Museum Road, Tsim Sha Tsui
Kowloon, Hong Kong · China
T +852 2598 9772 · F +852 2598 7886
info@ottobock.com.hk · www.ottobock.com

Otto Bock HealthCare India Pvt. Ltd.
20th Floor, Express Towers
Nariman Point, Mumbai 400 021 · India
T +91 22 2274 5500 / 5501 / 5502
information@indiaottobock.com · www.ottobock.in

Otto Bock Japan K. K.
Yokogawa Building 8F, 4-4-44 Shibaura
Minato-ku, Tokyo, 108-0023 · Japan
T +81 3 3798-2111 · F +81 3 3798-2112
ottobock@ottobock.co.jp · www.ottobock.co.jp

Otto Bock Korea HealthCare Inc.
4F Agaworld Building · 1357-74, Seocho-dong
Seocho-ku, 137-070 Seoul · Korea
T +82 2 577-3831 · F +82 2 577-3828
info@ottobockkorea.com · www.ottobockkorea.com

Otto Bock South East Asia Co., Ltd.
1741 Phaholyothin Road
Kwaeng Chatuchark · Khet Chatuchark
Bangkok 10900 · Thailand
T +66 2 930 3030 · F +66 2 930 3311
obsea@ottobock.co.th · www.ottobock.co.th

Other countries

Ottobock SE & Co. KGaA
Max-Näder-Straße 15 · 37115 Duderstadt · Germany
T +49 5527 848-1590 · F +49 5527 848-1676
reha-export@ottobock.de · www.ottobock.com

Ihr Fachhändler | Your specialist dealer



Otto Bock Mobility Solutions GmbH
Lindenstraße 13 · 07426 Königsee/Germany
www.ottobock.com

