



490E75=1_ZA07; *=1_ZA08; *=1_ZA12

Inhaltsverzeichnis

DE

1	Vorwort	5
2	Produktbeschreibung	6
2.1	Funktion	6
2.2	Produktübersicht	6
3	Sicherheit	7
3.1	Bedeutung der Warnsymbolik	7
3.2	Allgemeine Sicherheitshinweise.....	7
3.3	Begleiterscheinungen.....	8
3.4	Auswirkungen von elektromagnetischen Störungen auf das Produkt und den Benutzer	8
3.5	Typenschild und Warnschilder	9
3.5.1	Beschilderung am Produkt.....	9
3.5.2	Typenschild.....	9
3.5.3	Warnschilder.....	10
4	Anlieferung	10
4.1	Lieferumfang	10
4.2	Aufbewahrung	10
4.2.1	Aufbewahrung bei täglichem Gebrauch	10
4.2.2	Aufbewahrung bei längerer Abwesenheit	11
5	Herstellung der Gebrauchsfähigkeit	11
5.1	Sicherheitshinweise	11
5.2	Inbetriebnahme.....	12
5.3	Einstellungen.....	12
5.3.1	Anpassen der Steuerung	12
6	Gebrauch	12
6.1	Sicherung	12
6.2	Seitenteile.....	13
6.2.1	Abnehmen/Anbauen der Seitenteile.....	13
6.2.2	Einstellen der Seitenteile.....	13
6.2.3	Anpassen der Bedienpultposition	14
6.3	Beinstützen	14
6.3.1	Abnehmen/Anbauen der Beinstützen	14
6.3.2	Einstellen der Beinstützen	15
6.4	Rückenlehne	16
6.4.1	Hochklappen/Herunterklappen der Rückenlehne	16
6.4.2	Einstellen des Rückenwinkels	16
6.5	Einstieg und Transfer.....	16
6.6	Beckengurt	17
6.6.1	Anpassen.....	17
6.6.2	Verwenden.....	18
6.7	Steuerung	19
6.7.1	Bedienpult	19
6.7.2	Tasten- und Anzeigefunktionen	20
6.8	Fahrfunktionen.....	21
6.8.1	Sicherheitshinweise	21
6.8.2	Hinweise zum Fahren	23
6.8.3	Ein- und Ausschalten.....	24
6.8.4	Wahl der Fahrstufen.....	24
6.8.5	Fahren.....	25
6.8.6	Reichweite	25
6.8.7	Kippschutz	26
6.8.8	Wegfahrsperrung	26
6.8.9	Anpassen der Fahreigenschaften	27
6.9	Bremsentriegelung/Bremsverriegelung.....	27

6.10	Batterien/Ladevorgang	28
6.10.1	Sicherheitshinweise	28
6.10.2	Allgemeines	28
6.10.3	Hinweise zum Laden der Batterie	28
6.10.4	Ladegerät	29
6.10.5	Laden der Batterie	29
6.11	Sitz	30
6.11.1	Sicherheitshinweise	30
6.11.2	Sitztyp	31
6.11.3	Sitzkissen	31
6.12	Beleuchtung	31
6.13	Federung	32
6.14	Weitere Optionen	32
6.14.1	Bedienpulhalter	32
6.15	Demontage und Transport	33
6.15.1	Sicherheitshinweise	33
6.15.2	Verringern des Packmaßes	33
6.15.3	Transportfertig machen	34
6.16	Verwenden in Kraftfahrzeugen zur Beförderung mobilitätsbehinderter Personen (KMP)	34
6.17	Pflege	36
6.17.1	Sicherheitshinweise	36
6.17.2	Reinigung	36
6.17.3	Desinfektion	37
7	Wartung und Reparatur	37
7.1	Sicherheitshinweise	37
7.2	Wartung	37
7.2.1	Wartungsintervalle	38
7.3	Reparatur	38
7.3.1	Tauschen einer defekten Sicherung	38
7.3.2	Wechseln einer defekten Beleuchtung	39
7.3.3	Tauschen einer Batterie	39
7.4	Störungsbeseitigung	39
7.4.1	Anzeigetypen	39
7.4.2	Verhalten bei Warnungen und Fehleranzeigen	39
7.4.3	Fehlerübersicht Rollstuhlsteuerung	39
7.5	Verhalten bei Pannen	40
8	Entsorgung	40
8.1	Sicherheitshinweise	40
8.2	Hinweise zur Entsorgung	41
9	Rechtliche Hinweise	41
9.1	Haftung	41
9.2	Garantie	41
9.3	Nutzungsdauer	41
10	Technische Daten	41
11	Anhänge	43
11.1	Grenzwerte für im Zug transportierbare Rollstühle	43
11.2	Angaben zur Schallemission	44

1 Vorwort

INFORMATION

Datum der letzten Aktualisierung: 2019-07-30

- ▶ Lesen Sie dieses Dokument vor Gebrauch des Produkts aufmerksam durch.
- ▶ Beachten Sie die Sicherheitshinweise, um Verletzungen und Produktschäden zu vermeiden.
- ▶ Lassen Sie sich von Fachpersonal in den sachgemäßen und gefahrlosen Gebrauch des Produkts einweisen.
- ▶ Bewahren Sie dieses Dokument auf.

INFORMATION

- ▶ Neue Informationen zur Produktsicherheit und zu Produktrückrufen erhalten Sie beim Customer Care Center (CCC) unter oa@ottobock.com oder beim Service des Herstellers (Adressen siehe hintere Umschlaginnenseite oder Rückseite).
- ▶ Dieses Dokument können Sie als PDF-Datei beim Customer Care Center (CCC) unter oa@ottobock.com oder beim Service des Herstellers (Adressen siehe hintere Umschlaginnenseite oder Rückseite) anfordern. Die PDF-Datei kann auch in vergrößerter Form dargestellt werden.
- ▶ Melden Sie alle schwerwiegenden Vorfälle, die im Zusammenhang mit dem Produkt aufgetreten sind, sowohl dem Hersteller (Kontaktaten siehe Rückseite) als auch der zuständigen Behörde Ihres Landes.
- ▶ Bei weiteren Fragen zur Gebrauchsanweisung wenden Sie sich bitte an das Fachpersonal, das Ihnen das Produkt übergeben hat.

Sie haben ein Medizinprodukt erhalten, das Ihnen einen vielseitigen Einsatz im alltäglichen Gebrauch, zu Hause und im Außenbereich ermöglicht.

Machen Sie sich vor Nutzung des Produkts mit der Handhabung, Funktion und Verwendung des Produkts vertraut, um Verletzungen jeder Art auszuschließen. Die vorliegende Gebrauchsanweisung vermittelt Ihnen das dafür nötige Wissen.

Beachten Sie insbesondere Folgendes:

- Alle Benutzer und/oder deren Begleitpersonen müssen von Fachpersonal in die Bedienung des Produktes mit Hilfe der Gebrauchsanweisung (Benutzer) eingewiesen werden. Die Benutzer und/oder Begleitpersonen müssen insbesondere über die Restrisiken mit Hilfe der Sicherheitshinweise der Gebrauchsanweisung (Benutzer) aufgeklärt werden.
- Das Produkt wurde an die Bedürfnisse des Benutzers angepasst. Nachträgliche Veränderungen dürfen nur von Fachpersonal durchgeführt werden. Wir empfehlen eine regelmäßige Überprüfung der Produkthanpassung, um eine optimale Versorgung langfristig zu gewährleisten. Insbesondere bei heranwachsenden Kindern und Jugendlichen ist eine halbjährliche Anpassung geboten.
- Bei Fragen oder Problemen wenden Sie sich an das Fachpersonal, das dieses Produkt angepasst hat oder an den Service des Herstellers (Adressen siehe hintere Umschlaginnenseite oder Rückseite).
- Notieren Sie die Adresse und Telefonnummer des zuständigen Fachpersonals/Fachhändlers und führen Sie diese Angaben insbesondere bei Fahrten im Außenbereich bei sich. Benachrichtigen Sie im Fall einer Panne das Fachpersonal umgehend. Geben Sie dabei alle relevanten Einzelheiten an, um eine rasche Hilfe zu ermöglichen.
- Die Betriebssicherheit des Produkts ist nur bei bestimmungsgemäßer Verwendung entsprechend den Angaben in dieser Gebrauchsanweisung gewährleistet. Letztlich verantwortlich für einen unfallfreien Betrieb ist der Benutzer.
- Service und Reparaturen am Produkt dürfen nur von qualifiziertem Fachpersonal durchgeführt werden. Wenden Sie sich bei Problemen an den für Sie zuständigen Fachhändler. Bei Reparaturen erhalten Sie dort ausschließlich Ersatzteile von Ottobock.
- Ihr Produkt kann von den dargestellten Varianten abweichen.
- Technische Änderungen zu der in dieser Gebrauchsanweisung beschriebenen Ausführung behält sich der Hersteller vor.

2 Produktbeschreibung

2.1 Funktion

Dieser Elektrorollstuhl dient ausschließlich gehunfähigen und gehbehinderten Menschen zum individuellen Gebrauch bei Selbstbeförderung und Fremdbeförderung im alltäglichen Gebrauch, im Hause und im Außenbereich.

Der Elektrorollstuhl ist auf festem Untergrund im Innen- und Außenbereich einsetzbar (Kategorie B der EN 12184).

Das Antriebssystem wird von zwei 12-V-Batterien gespeist. Das Produkt verfügt über einen Heckantrieb, der einen stabilen Geradeauslauf, einen kleinen Wendekreis und eine gute Hindernisüberwindung ermöglicht.

Die Steuerung des Elektrorollstuhls erfolgt durch die Rollstuhlsteuerung VR2 (siehe Seite 19). Sie verfügt über ein Bedienpult zur Eingabe der Fahrbefehle und zur Anzeige des aktuellen Status sowie einen Controller, der aus den Eingabedaten die Antriebsmotoren und sonstige elektrische Funktionen ansteuert.

Besondere Merkmale des Elektrorollstuhls sind:

- Kompakte Bauweise und einfache Bedienbarkeit,
- Servicefreundlichkeit durch einfache und übersichtliche Zugänglichkeit zu allen Baugruppen.

2.2 Produktübersicht



1	Rückenlehne	8	Lenkrad
2	Seitenteil mit Armauflage	9	Motor mit Bremsentriegelung
3	Beckengurt	10	Beinstütze
4	Heckleuchte	11	Frontleuchte
5	Batterieabdeckung	12	Sitzkissen
6	Kippschutz	13	Bedienpult
7	Antriebsrad		

3 Sicherheit

3.1 Bedeutung der Warnsymbolik

⚠️ WARNUNG Warnung vor möglichen schweren Unfall- und Verletzungsgefahren.

⚠️ VORSICHT Warnung vor möglichen Unfall- und Verletzungsgefahren.

HINWEIS Warnung vor möglichen technischen Schäden.

3.2 Allgemeine Sicherheitshinweise

Gefahren durch fehlerhafte Nutzung des Produkts

⚠️ WARNUNG

Unschlagmäßige Bedienung des Produkts

Sturz, Umkippen, Kollision durch Anwenderfehler

- ▶ Das Produkt darf nur durch einen sachkundigen Benutzer genutzt werden.
- ▶ Lassen Sie sich als Benutzer oder als Begleitperson durch vom Hersteller unterwiesenes Fachpersonal in den Umgang mit dem Produkt einweisen.
- ▶ Lesen Sie die komplette Gebrauchsanweisung.
- ▶ Die Benutzung des Produkts bei Übermüdung sowie unter Einfluss von Alkohol, Medikamenten oder Drogen ist nicht erlaubt.
- ▶ Das Produkt darf **nicht** von Benutzern genutzt werden, wenn deren geistige Einschränkungen die Aufmerksamkeit und das Urteilsvermögen zeitweilig oder auf Dauer beschränken.
- ▶ Beachten Sie bei Fahrten im öffentlichen Straßenverkehr die Straßenverkehrsordnung.

⚠️ WARNUNG

Unzulässiger Gebrauch

Klemmen, Quetschen, Einziehen, Umkippen, Stürzen durch falsche Handhabung

- ▶ Verwenden Sie das Produkt nur bestimmungsgemäß.
- ▶ Es darf stets nur eine Person mit dem Produkt befördert werden.

⚠️ WARNUNG

Überladung

Schwere Verletzungen durch Umkippen des Produkts bei Überbelastung, Beschädigung des Produkts

- ▶ Überschreiten Sie nicht die max. Zuladung (siehe Typenschild und Kapitel „Technische Daten“).
- ▶ Beachten Sie, dass bestimmte Zubehör- und Anbauteile die verbleibende Zuladekapazität reduzieren.

⚠️ WARNUNG

Überschreiten der Nutzungsdauer

Schwerwiegende Verletzungen durch Nichtbeachtung von Herstellervorgaben

- ▶ Ein Gebrauch des Produkts über die angegebene erwartete Nutzungsdauer hinaus (siehe Seite 41) führt zu einer Erhöhung der Restrisiken und sollte nur unter sorgfältiger, qualifizierter Abwägung des Betreibers erfolgen.
- ▶ Wird die Nutzungsdauer erreicht, sollte sich der Benutzer oder eine verantwortliche Begleitperson an das Fachpersonal wenden, das dieses Produkt angepasst hat oder an den Service des Herstellers (Adresse siehe hintere Umschlaginnenseite oder Rückseite). Dort kann sich der Benutzer über bekannte Risiken und über die aktuellen Möglichkeiten der Aufarbeitung des Produktes informieren.

⚠️ VORSICHT

Gebrauch des Produkts bei diagnostischen Untersuchungen und therapeutischen Behandlungen

Beeinträchtigung der Untersuchungsergebnisse oder der Wirksamkeit von Behandlungen durch Wechselwirkungen des Produkts mit verwendeten Geräten

- ▶ Achten Sie darauf, dass Untersuchungen und Behandlungen ausschließlich unter den vorgeschriebenen Bedingungen durchgeführt werden.

⚠ VORSICHT

Extreme Temperaturen

Unterkühlung oder Verbrennungen durch Kontakt mit Bauteilen, Teileversagen

- ▶ Setzen Sie das Produkt keinen extremen Temperaturen aus (z. B. Sonneneinstrahlung, Sauna, extreme Kälte).
- ▶ Stellen Sie das Produkt nicht in unmittelbarer Nähe von Heizgeräten ab.

HINWEIS

Benutzung bei falschen Umgebungsbedingungen

Beschädigung des Produkts durch zu hohe oder zu niedrige Temperaturen

- ▶ Benutzen Sie das Produkt nur im Temperaturbereich von **-15 °C bis +40 °C (5 °F bis +104 °F)**.

Gefahren durch das Vernachlässigen der Aufsichtspflicht

⚠ WARNUNG

Vernachlässigung der Aufsichtspflicht

Erstickungsgefahr durch lose Kleinteile

- ▶ Beachten Sie, dass am Produkt Kleinteile verbaut sind, die man ohne Werkzeug lösen und abnehmen kann.
- ▶ Achten Sie darauf, dass diese z. B. von Kleinkindern nicht verschluckt werden.

3.3 Begleiterscheinungen

Bei der Nutzung des Produkts könnten folgende Begleiterscheinungen auftreten:

- Nacken-, Muskel- und Gelenkschmerzen
- Durchblutungsstörungen, Dekubitus-Risiko

Bei Beschwerden ist ein Arzt oder Therapeut zu kontaktieren.

3.4 Auswirkungen von elektromagnetischen Störungen auf das Produkt und den Benutzer

⚠ VORSICHT

Benutzung mobiler Geräte mit elektromagnetischer Abstrahlung (z. B. Mobiltelefone)

Stürzen, Kollision mit Personen oder Gegenständen durch Störung der Steuerungssignale

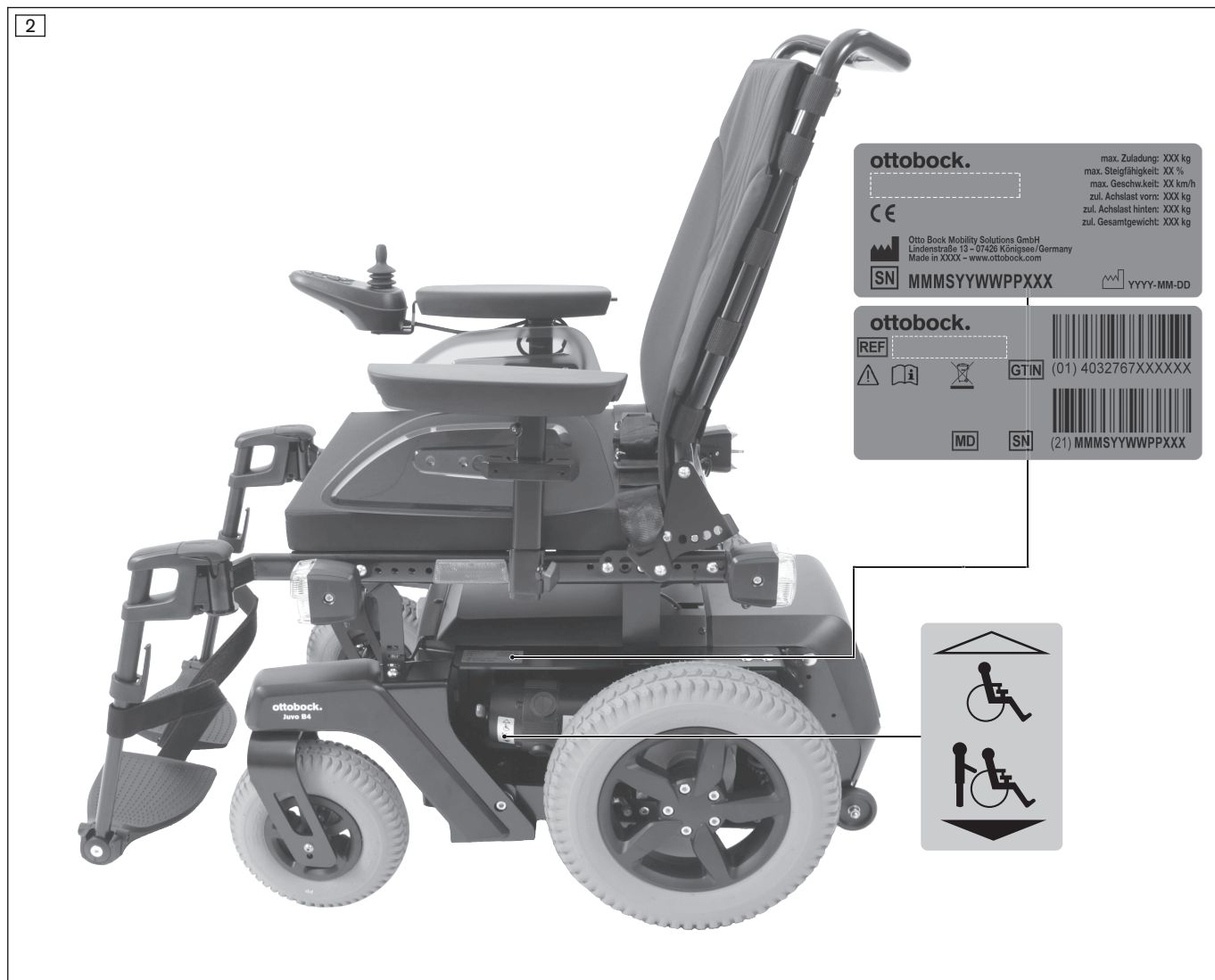
- ▶ Schalten Sie während der Fahrt alle mobilen Geräte ab, da die Fahrleistungseigenschaften des Produkts durch elektromagnetische Felder beeinflusst werden.
- ▶ Schalten Sie die Steuerung ab, wenn keine Funktion benötigt wird, da das Produkt elektromagnetische Felder erzeugen kann, die zu Störungen anderer Geräte führen können. Das Produkt ist gemäß den Bestimmungen der EMV geprüft.
- ▶ Trotz Einhaltung aller anzuwendenden EMV-Richtlinien und Normen ist es möglich, dass das Produkt durch andere elektrische Geräte (z. B. Alarmsysteme in Kaufhäusern) gestört wird oder diese stört. Bewegen Sie in diesem Fall Ihr Produkt aus der Störungsreichweite.

- Elektrorollstühle können anfällig für elektromagnetische Störungen sein. Dabei handelt es sich um störende elektromagnetische Energie, die von Funkanlagen wie Radio- und Fernsehstationen, Amateurfunksendern (HAM), Funksprechgeräten und Mobiltelefonen ausgestrahlt wird.
- Aufgrund der Störsignale von Funkanlagen kann es dazu kommen, dass sich die Rollstuhlbremsen selbstständig lösen oder dass sich der Elektrorollstuhl eigenständig in Fahrt setzt bzw. eine ungewollte Richtung einschlägt.
- Zudem können Störsignale die Steuerung des Elektrorollstuhls dauerhaft schädigen.
- Aufgrund der schnell zunehmenden Intensität elektromagnetischer Energie bei geringer werdendem Abstand zur Sendeantenne (Quelle) stellen elektromagnetische Störfelder durch tragbare Funkgeräte (Sendeempfänger) ein besonderes Problem dar. Bei der Verwendung dieser Geräte in der Nähe der Rollstuhlsteuerung kann der Elektrorollstuhl ungewollt starker elektromagnetischer Energie ausgesetzt werden. Dies kann sowohl den Betrieb als auch die Bremsen des Elektrorollstuhls beeinträchtigen.
- Eine Störung durch andere Arten tragbarer Geräte, z. B. schnurlose Telefone, Laptops, AM/FM-Radios, TV-Sets, CD- und MP3-Player sowie durch kleine Geräte wie elektrische Rasierer und Haartrockner ist eher unwahrscheinlich.

3.5 Typenschild und Warnschilder

3.5.1 Beschilderung am Produkt

Die Warn- und Typenschilder sind an folgenden Befestigungspunkten am Elektrorollstuhl angebracht:



3.5.2 Typenschild

Die Typenschilder befinden sich an der Fahrbasis.

Label/Etikett	Bedeutung
A	A Produktname und/oder Artikelnummer des Herstellers für die Produktfamilie
B	B CE-Kennzeichnung
C	C Maximale Zuladung (siehe Kapitel „Technische Daten“)
D	D Maximale Steigfähigkeit (siehe Kapitel „Technische Daten“)
E	E Maximale Geschwindigkeit (siehe Kapitel „Technische Daten“)
F	F Zulässige Achslast vorn
G	G Zulässige Achslast hinten
H	H Zulässiges Gesamtgewicht
I	I Herstellerangabe/Adresse
J	J Seriennummer ¹⁾
K	K Herstellungsdatum ²⁾
L	L Artikelnummer des Herstellers und/oder Artikelnummer des Herstellers für die Produktvariante
M	M Globale Artikelnummer (Global Trade Item Number) (DI) ³⁾

Label/Etikett	Bedeutung
	N WARNUNG! Vor Benutzung Gebrauchsanweisung lesen. Wichtige sicherheitsbezogene Angaben (z. B. Warnhinweise, Vorichtsmaßnahmen) beachten.
	O Symbol für die getrennte Sammlung von Elektro- und Elektronikgeräten. Komponenten des Elektrorollstuhls und die Batterien dürfen nicht über den Hausmüll entsorgt werden.
	P Symbol für Medizinprodukt (Medical Device)
	Q Seriennummer (PI) ^{4),1)}

- 1) MMM = Modell/Modellvariante; S = Codierung Geschwindigkeit; YY = Fertigungsjahr; WW = Fertigungswoche; PP = Fertigungsort; XXX = fortlaufende Produktionsnummer
 2) YYYY = Fertigungsjahr; MM = Fertigungsmonat; DD = Fertigungstag
 3) UDI-DI nach GS1-Standard; UDI = Unique Device Identifier, DI = Device Identifier
 4) UDI-PI nach GS1-Standard; UDI = Unique Device Identifier, PI = Product Identifier

3.5.3 Warnschilder

Label/Etikett	Bedeutung
	A Elektrischer Fahrbetrieb: Motorbremse verriegelt (siehe Seite 27)
	B Manueller Fahrbetrieb: Motorbremse entriegelt (siehe Seite 27)

Warnschild je nach Ausstattung.

Label/Etikett	Bedeutung
	(Nur bei Montage von ISO-Sets nach ISO 7176-19) Fixierungspunkt/Gurtöse zur Befestigung des Produkts in Kraftfahrzeugen zur Beförderung mobilitätsbehinderter Personen (KMP)

4 Anlieferung

4.1 Lieferumfang

Der Elektrorollstuhl wird in der Regel komplett montiert und angepasst an die jeweiligen persönlichen Bedürfnisse des Benutzers geliefert.

Zum Lieferumfang gehören:

- Angepasster Elektrorollstuhl mit Hauptkomponenten
- Ladegerät
- Gebrauchsanweisung (Benutzer)

4.2 Aufbewahrung

4.2.1 Aufbewahrung bei täglichem Gebrauch

Der Elektrorollstuhl sollte immer vor äußeren Einflüssen geschützt abgestellt werden.

Die Steuerung muss ausgeschaltet sein.

4.2.2 Aufbewahrung bei längerer Abwesenheit

HINWEIS

Tiefentladung

Beschädigung der Batterie durch Standby-Strom

- ▶ Deaktivieren Sie bei einer Standzeit von mehr als 3 Tagen die Sicherung.
- ▶ Zur Deaktivierung der Sicherung: siehe Seite 12.

Wird der Elektrorollstuhl länger als **3 Tage** nicht benutzt, ist Folgendes zu beachten:

Lagerbedingungen

- Umgebungstemperaturen von **-15 °C bis +40 °C (5 °F bis +104 °F)** sowie eine Luftfeuchtigkeit von **45 % bis 85 %** einhalten.
- Den Elektrorollstuhl in geschlossenen, trockenen Räumen mit ausreichender Luftzirkulation und vor äußeren Einflüssen geschützt lagern.
- Die Räder vor Bodenfrost schützen, z. B. durch komplettes Entlasten mit Hilfe eines Montagebocks oder durch Abstellen auf Holzbrettern.
- Auf genügend Abstand zu Wärmequellen achten. Bei längeren Standzeiten oder starker Erwärmung der Reifen (z. B. in der Nähe von Heizkörpern oder bei starker Sonneneinstrahlung hinter Glasscheiben) kann es zu einer bleibenden Verformung der Reifen kommen.
- Luftbereifte Räder mit leicht erhöhtem Luftdruck befüllen.
- Die Räder wöchentlich drehen, um Standplatten vorzubeugen.
- Bei langer Einlagerung den Elektrorollstuhl so lagern, dass die Räder keinen Bodenkontakt haben.

Hinweise zur Bereifung

- Wird der Elektrorollstuhl einige Tage nicht bewegt, können sich unter Umständen permanente farbliche Veränderungen an den Kontaktstellen zum Boden abzeichnen. Bei längerer Standzeit sollte deshalb eine geeignete Unterlage benutzt werden.
- Bereifungen enthalten chemische Stoffe, die mit anderen chemischen Stoffen (z. B. Reinigungsmittel, Säuren) eine Reaktion eingehen können.
- Schwarze Reifen enthalten Rußpartikel. Sie hinterlassen unter Umständen an den Kontaktflächen zum Boden schwarze Abriebstellen. Bei vorwiegender Benutzung in Innenräumen empfiehlt der Hersteller deshalb eine graue Bereifung.
- Unnötiges Abstellen im Freien ist zu vermeiden. Direkte Sonneneinstrahlung/UV-Licht führen zur schnelleren Alterung der Bereifung. Die Folgen sind eine Verhärtung der Profiloberfläche und das Ausbrechen von Eckstücken aus dem Reifenprofil.
- Die Bereifung muss bei einer Profiltiefe von weniger als **1 mm (0,04")** ausgetauscht werden, um ein sicheres Fahrverhalten zu gewährleisten.
- Die Bereifung sollte unabhängig vom Verschleiß im Abstand von **2 Jahren ausgetauscht** werden.
- Bei Elektrorollstühlen mit einer PU-Bereifung kann es bei längerer Standzeit zu Radverformungen (Standplatten) kommen. Diese Verformungen gehen mit der Zeit beim Fahren von allein wieder weg.

5 Herstellung der Gebrauchsfähigkeit

5.1 Sicherheitshinweise

⚠ WARNUNG

Falscher Umgang mit Verpackungsmaterialien

Erstickungsgefahr durch Vernachlässigen der Aufsichtspflicht

- ▶ Achten Sie darauf, dass die Verpackungsmaterialien nicht in Kinderhände gelangen.

⚠ WARNUNG

Unkontrollierte Bewegungen von Bauteilen bei Einstellarbeiten

Quetschen, Klemmen, Stoßen durch Nichtbeachten von Wartungs- und Reparaturhinweisen

- ▶ Achten Sie darauf, dass sich niemals Körperteile, z. B. Hände oder Kopf, im Gefahrenbereich befinden.
- ▶ Führen Sie die Arbeiten mit sichernder Unterstützung eines Helfers durch.

⚠ WARNUNG

Selbstständige Modifikation der Einstellungen

Schwere Verletzungen des Benutzers durch unzulässige Änderungen am Produkt

- ▶ Behalten Sie die Einstellungen des Fachpersonals bei.
- ▶ Wenden Sie sich bei Problemen mit der Einstellung (unbefriedigende Sitzposition, Flattern der Lenkräder etc.) an das Fachpersonal, das Ihr Produkt angepasst hat.

⚠ VORSICHT

Nicht festgezogene Schraubverbindungen

Klemmen, Quetschen; Umkippen, Sturz des Benutzers durch Montagefehler

- ▶ Ziehen Sie nach allen vom Hersteller erlaubten Ein- bzw. Verstellungen die Befestigungsschrauben/Befestigungsmuttern wieder fest an. Beachten Sie dabei vorgegebene Drehmomente.

5.2 Inbetriebnahme

Der Fachhändler liefert den Elektrorollstuhl komplett montiert und betriebsbereit an.

Möglicherweise sind folgende weitere Arbeiten erforderlich:

- Anpassen der Einstellungen (siehe nächstes Kapitel)
- Einstecken der Sicherung (siehe Seite 12)
- Hochklappen der Rückenlehne (siehe Seite 16)
- Anbauen der Beinstützen (siehe Seite 14)
- Anbauen der Seitenteile (siehe Seite 13)
- Nachladen der Batterie (siehe Seite 29)

5.3 Einstellungen

Vom Benutzer dürfen nur die nachfolgend aufgeführten Feineinstellungen vorgenommen werden.

Diese Feinanpassungen sollten von Begleitpersonen und nur in Anwesenheit des Benutzers vorgenommen werden. Während der Einstellarbeiten sollte der Benutzer aufrecht im Elektrorollstuhl sitzen.

- Einstellen des Rückenwinkels (siehe Seite 16)
- Einstellen der Armauflagen (siehe Seite 13)
- Anpassen der Position des Bedienpults (siehe Seite 14)
- Einstellen der Unterschenkel­länge (siehe Seite 15)
- Einstellen des Beckengurts (siehe Seite 17)

Weitere Einstellungen dürfen nur vom Fachpersonal geändert werden.

Vor dem Einstellen sind alle Teile des Produkts gründlich zu reinigen.

5.3.1 Anpassen der Steuerung

⚠ WARNUNG

Falsche Konfigurationseinstellungen

Stürzen, Umkippen, Kollision durch Programmierfehler

- ▶ Die Programmierung darf nur durch vom Hersteller unterwiesenes Fachpersonal erfolgen. Der Hersteller oder der Steuerungshersteller haften nicht bei Schadensfällen, die durch eine nicht fachgerecht und bestimmungs­gemäß auf die Fähigkeiten des Benutzers abgestimmte Programmierung verursacht wurden.

Bei Bedarf kann das Fachpersonal die bereits vorprogrammierte Rollstuhlsteuerung und das Zubehör an die konkreten Bedürfnisse des Benutzers anpassen.

6 Gebrauch

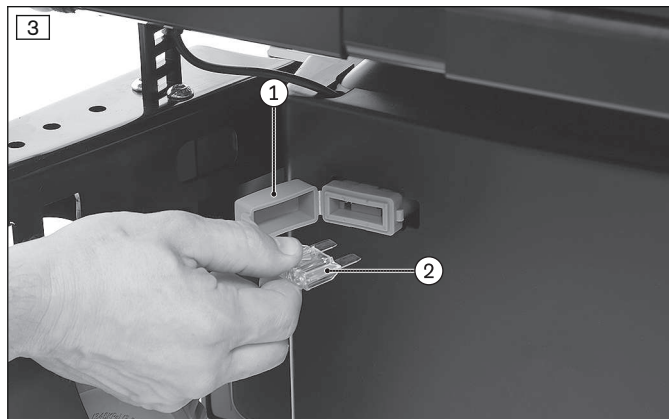
6.1 Sicherung

INFORMATION

- ▶ Sollte die Schmelzsicherung ohne erkennbaren Grund wiederholt nach kurzer Zeit durchbrennen, ist das Fachpersonal zu kontaktieren.
- ▶ Bei längeren Standzeiten oder beim Versand des Elektrorollstuhls sollte die Sicherung entnommen werden.

Bevor der Elektrorollstuhl eingeschaltet werden kann, muss die Schmelzsicherung in den dafür vorgesehenen Sicherungshalter gesteckt werden. Dieser befindet sich vorn unter dem Sitz.

Hinweis: Bei Übergabe an den Benutzer ist die Sicherung in der Regel bereits in den dafür vorgesehenen Sicherungshalter eingesteckt.



Sicherung einstecken

- 1) Die Sicherung aus der mitgelieferten Schutzhülle am Bedienpult entnehmen.
- 2) Den Deckel des Sicherungsgehäuses aufklappen (siehe Abb. 3, Pos. 1) und die Sicherung einstecken (siehe Abb. 3, Pos. 2). Dabei darauf achten, dass die Sicherung mittig in die dafür vorgesehenen Federkontakte eingedrückt wird und nicht seitlich schräg anliegt.
- 3) Den Deckel des Sicherungsgehäuses schließen.

Sicherung entnehmen

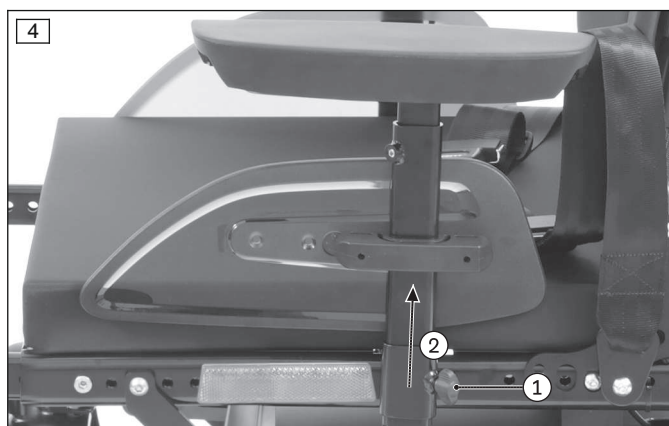
> **Voraussetzung:** Die Steuerung ist ausgeschaltet.

- 1) Den Deckel des Sicherungsgehäuses aufklappen (siehe Abb. 3, Pos. 1).
- 2) Die Sicherung gerade herausziehen (siehe Abb. 3, Pos. 2).
- 3) Den Deckel des Sicherungsgehäuses schließen.

6.2 Seitenteile

6.2.1 Abnehmen/Anbauen der Seitenteile

Für einen leichteren Einstieg von der Seite oder für den Transport können die Seitenteile bei Bedarf entnommen werden.



Seitenteil abnehmen

- 1) Die Flügelschraube an der Seitenteilhalterung lösen (siehe Abb. 4, Pos. 1).
- 2) Das Seitenteil aus der Seitenteilhalterung herausziehen und ablegen (siehe Abb. 4, Pos. 2).
- 3) Nur bei Seitenteil mit Bedienpult:
 - Die Steuerung ausschalten (siehe Seite 19).
 - Zum Einsteigen das Seitenteil mit Bedienpult vorsichtig herunterhängen lassen.
 - Zum Transport des Elektrorollstuhls das Seitenteil auf dem Sitz ablegen.

Seitenteil anbauen

- 1) Das Seitenteil in die Seitenteilhalterung einstecken.
- 2) Die Flügelschraube an der Seitenteilhalterung wieder festziehen (siehe Abb. 4, Pos. 1).

6.2.2 Einstellen der Seitenteile

Die Höhe der Armauflagen, die Unterarmlänge sowie der Kleiderschutz können nachträglich angepasst werden.



Höhe der Armauflage einstellen

- 1) Die Innensechskantschraube an der Seitenteilaufnahme lösen (siehe Abb. 5, Pos. 1).
- 2) Die Armauflagen nach oben oder unten in die passende Position schieben.
- 3) Die Innensechskantschraube wieder festziehen.

Armauflage an die Unterarmlänge anpassen

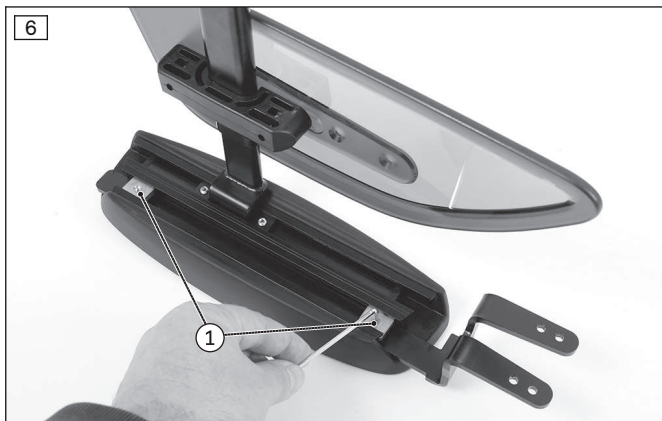
- 1) Die 2 Innensechskantschrauben auf der Unterseite der Armauflage lösen (siehe Abb. 5, Pos. 2).
- 2) Die Armauflage nach vorn oder hinten in die gewünschte Position schieben.
- 3) Die 2 Innensechskantschrauben festziehen.

6.2.3 Anpassen der Bedienpultposition

INFORMATION

Das Bedienpult ist standardmäßig auf der bestellten Seite montiert. Es kann auf Wunsch des Benutzers nachträglich auch auf der anderen Seite des Elektrorollstuhls befestigt werden. Wenden Sie sich dazu an das Fachpersonal, das Ihnen das Produkt übergeben hat.

Die Position des Bedienpults kann nachträglich in der Tiefe und Höhe angepasst werden.



Bedienpultposition in der Tiefe anpassen

- 1) Die Gewindestifte an der Unterseite der Armauflage lösen (siehe Abb. 6, Pos. 1).
- 2) Die Schiene mit Bedienpult nach vorn oder hinten schieben.

INFORMATION: Ist die Bedienpultschiene zu lang, kann diese gekürzt werden. Wenden Sie sich dazu an das Fachpersonal, das Ihr Produkt angepasst hat.

- 3) Die Gewindestifte an der Unterseite der Armauflage festziehen.

6.3 Beinstützen

Die Beinstützen dienen der Ablage der Füße des Benutzers.

Die Höhe der Beinstützen wurde vom Fachpersonal an die Länge der Unterschenkel des Benutzers angepasst.

Der Fußauflagewinkel wurde vom Fachpersonal so eingestellt, dass er den Fußgelenken eine bequeme Ruhestellung ermöglicht.

6.3.1 Abnehmen/Anbauen der Beinstützen

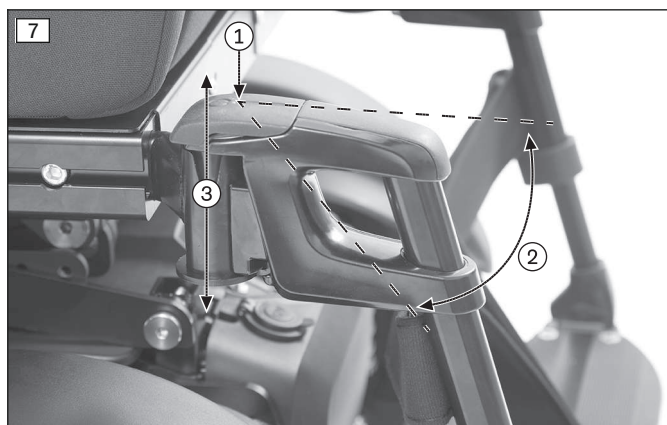
⚠ VORSICHT

Falsches Verhalten beim Einstieg

Einklemmen, Quetschen, Stoßen durch falsche Handhabung

- ▶ Greifen Sie beim Aus- und Einklappen der Beinstütze oder Fußplatten mit den Fingern nicht in den Gefahrenbereich.
- ▶ Treten Sie beim Einsteigen/Aussteigen niemals auf die Fußplatten.
- ▶ Achten Sie auf vorstehende Kanten.

Für einen leichteren Ein- und Ausstieg oder für den Transport können die Beinstützen bei Bedarf abgenommen werden.



Beinstützen abnehmen

- 1) Die Fußplatte hochklappen.
- 2) Die Arretierung der Beinstütze nach hinten unten drücken (siehe Abb. 7, Pos. 1).
- 3) Die Beinstütze nach außen schwenken (siehe Abb. 7, Pos. 2).
- 4) Die Beinstütze nach oben ziehen und entnehmen (siehe Abb. 7, Pos. 3).

Beinstützen anbauen

- 1) Die Beinstütze gerade von oben in die Halterung einhängen (siehe Abb. 7, Pos. 3).
- 2) Die Beinstütze nach innen drücken (siehe Abb. 7, Pos. 2), bis die Arretierung einrastet (siehe Abb. 7, Pos. 1).
- 3) Die Fußplatte herunterklappen.

6.3.2 Einstellen der Beinstützen

⚠ VORSICHT

Offen liegende Quetschstellen

Einklemmen, Quetschen durch falsche Handhabung

- ▶ Greifen Sie beim Aus- und Einklappen der Beinstütze oder Fußplatten nicht mit den Fingern in den Gefahrenbereich.

Die Beinstützen können nachträglich an die Bedürfnisse des Benutzers angepasst werden.



Unterschenkelhöhe einstellen

- 1) **Wenn vorhanden:** Das Wadenband abnehmen (ohne Abb.).
- 2) Den Gewindestift an der Innenseite des Fußplattenbügels lösen (siehe Abb. 8, Pos. 1).
- 3) Den Fußplattenbügel entsprechend der Unterschenkelhöhe des Benutzers einstellen.
INFORMATION: Darauf achten, dass der Fußplattenbügel mindestens bis zur Markierung (= 50 mm) in das Schwenksegment eingeschoben wird.
- 4) Den Gewindestift am Fußplattenbügel wieder festziehen.
INFORMATION: Stellen Sie die Beinstützen immer paarweise ein.
- 5) Das Wadenband wieder einhängen.



Winkel der Fußplatte einstellen

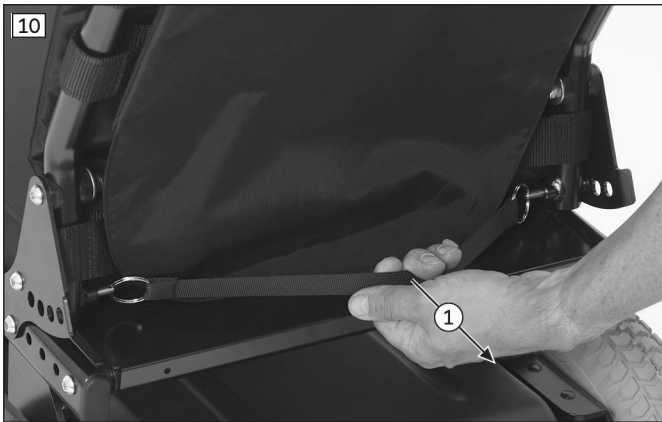
- 1) Die Innensechskantschraube an der Fußplatte lösen.
- 2) Die Fußplatte bis zum gewünschten Winkel drehen.
- 3) Die Innensechskantschraube festziehen.

6.4 Rückenlehne

Die Rückenlehne gibt dem Oberkörper Halt und sorgt für eine Druckentlastung.

6.4.1 Hochklappen/Herunterklappen der Rückenlehne

Möglicherweise wird der Rollstuhl mit heruntergeklappter Rückenlehne geliefert. Diese muss vor Gebrauch hochgeklappt und befestigt werden.



Rückenlehne hochklappen

- 1) Am Gurt ziehen, bis die Arretierungsbolzen frei sind (siehe Abb. 10, Pos. 1).
- 2) Die Rückenlehne anheben und in die gewünschte Position bringen.
- 3) Die Arretierungsbolzen einrasten lassen.
- 4) Die Verriegelung durch Ziehen an der Rückenlehne auf festen Sitz prüfen.

Rückenlehne herunterklappen

- 1) Am Gurt ziehen, bis die Arretierungsbolzen frei sind (siehe Abb. 10, Pos. 1).
- 2) Die Rückenlehne auf dem Sitz ablegen.

6.4.2 Einstellen des Rückenwinkels

Der Rückenwinkel kann an die jeweiligen Bedürfnisse des Benutzers angepasst werden.

Einstellen des Rückenwinkels mit Gurt

- 1) Am Gurt ziehen, bis die Arretierungsbolzen frei sind (siehe Abb. 10, Pos. 1).
- 2) Die Rückenlehne in die gewünschte Position bringen.
- 3) Die Arretierungsbolzen einrasten lassen.
- 4) Die Verriegelung auf festen Sitz prüfen.

6.5 Einstieg und Transfer

⚠ VORSICHT

Falsches Verhalten beim Einstieg

Stürzen, Umkippen durch falsche Handhabung

- ▶ Schalten Sie zum Ein- und Aussteigen die Steuerung aus, um unbeabsichtigte Fahrbewegungen zu vermeiden.
- ▶ Stellen Sie den Sitz immer in eine waagerechte Position.
- ▶ Beachten Sie, dass die Armauflagen nicht mit vollem Gewicht belastbar sind und deshalb nicht zum Ein- und Aussteigen verwendet werden dürfen.
- ▶ Legen Sie beim Fahren immer einen Beckengurt an.

⚠ VORSICHT

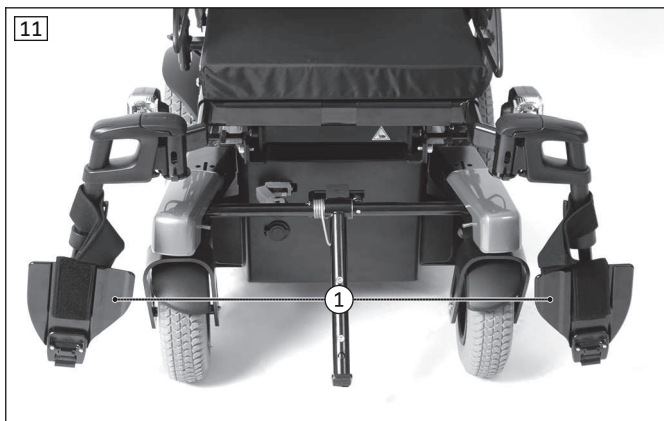
Falsches Verhalten beim Einstieg

Einklemmen, Quetschen, Stoßen durch falsche Handhabung

- ▶ Greifen Sie beim Aus- und Einklappen der Beinstütze oder Fußplatten mit den Fingern nicht in den Gefahrenbereich.
- ▶ Treten Sie beim Einsteigen/Aussteigen niemals auf die Fußplatten.
- ▶ Achten Sie auf vorstehende Kanten.

Der modulare Aufbau des Elektrorollstuhls und der leichte Abbau der Seitenteile und der Beinstützen ermöglichen ein einfaches Ein- und Aussteigen von und nach der Seite oder von und nach vorn.

Das Ein- und Aussteigen nimmt jeder Benutzer individuell in der für ihn am besten geeigneten Weise vor.



Einsteigen von vorn

- 1) Die Steuerung ausschalten.
- 2) Die Fußplatten hochklappen (siehe Abb. 11, Pos. 1).
Bei Bedarf die Beinstützen zur Seite drehen oder abnehmen (siehe Seite 14).
- 3) Mit Hilfe einer Begleitperson oder eines Transferlifters in den Elektrorollstuhl ein- oder aussteigen.
- 4) Die Beinstützen nach innen drehen und die Fußplatten herunterklappen (siehe Seite 14).

Einsteigen von der Seite (alternative Möglichkeit)

- 1) Die Steuerung ausschalten.
- 2) Das Seitenteil abnehmen (siehe Seite 13).
- 3) **Bei Bedarf:** Die entsprechende Beinstütze abnehmen (siehe Seite 14).
- 4) Seitlich in den Elektrorollstuhl ein- oder aussteigen. Ein Rutschbrett erleichtert das Vorgehen.
- 5) Die Beinstütze und das Seitenteil wieder anbauen.

6.6 Beckengurt

Der Beckengurt dient der zusätzlichen Stabilisierung und verhindert das Herausrutschen aus dem Sitz.

6.6.1 Anpassen

⚠ VORSICHT

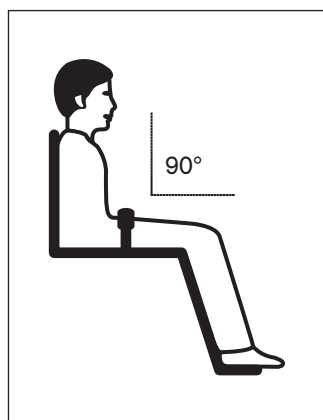
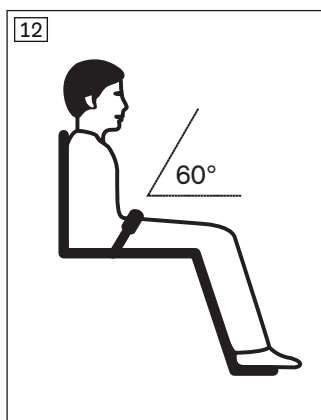
Falsche Einstellungen

Verletzungen, Fehlhaltungen, Unwohlsein des Benutzers durch Einstelländerungen

- ▶ Das Gurtsystem ist ein wichtiger Bestandteil einer individuellen Sitzeinheit/Sitzlösung. Behalten Sie die Anbauposition und die grundsätzlichen Einstellungen des Fachpersonals bei.
- ▶ Wenden Sie sich bei Problemen mit dieser Einstellung (z. B. unbefriedigende Sitzposition) umgehend an das Fachpersonal, das dieses Produkt angepasst hat.
- ▶ Konsultieren Sie **umgehend** das Fachpersonal, wenn Sie Anzeichen von Unbehagen oder Angst bei angelegtem Produkt erkennen.
- ▶ Lassen Sie die grundsätzliche Einstellung des Gurtsystems regelmäßig überprüfen und gegebenenfalls eine Anpassung an das Wachstum des Benutzers oder wegen Änderungen im Krankheitsverlauf vornehmen.

Kleine Längenanpassungen des Gurtes durch den Benutzer oder eine Begleitperson (z. B. bei unterschiedlich dicker Kleidung) sind möglich.

Die Gurtlänge kann beidseitig eingestellt werden. Der Kunststoffschieber fängt die überschüssige Gurtlänge auf.



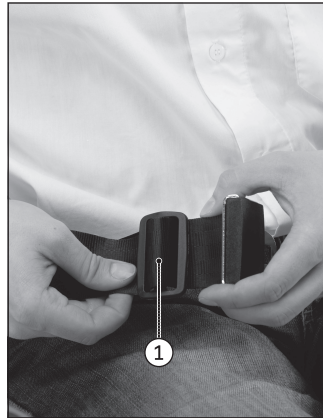
Positionieren des Benutzers im Sitz

- Den Benutzer in eine aufrechte 90°-Sitzposition bringen (wenn physiologisch möglich).
- Darauf achten, dass der Rücken am Rückenpolster anliegt (wenn physiologisch möglich).
- Der Beckengurt sollte sich in einem Winkel von ca. 60° bis 90° zur Sitzfläche befinden und vor den Beckenknochen verlaufen.

Mögliche Positionierungsfehler

- Der Beckengurt liegt beim Benutzer oberhalb des Beckens im Bereich der Weichteile des Bauchs auf.
- Der Benutzer sitzt nicht aufrecht im Sitz.

- Zu lockeres Anlegen des Beckengurts führt zum Verrutschen/Herausrutschen des Benutzers nach vorn.
- Bei der Montage/Justierung wird der Beckengurt über Teile des Sitzsystems geführt (z. B. über Armauflagen oder Pelotten am Sitz). Dadurch verliert der Beckengurt seine Haltefunktion.



Gurtlänge einstellen

- 1) Den Benutzer im Sitz positionieren. Dabei den Positionierungshinweisen im vorigen Abschnitt folgen.
- 2) Den Gurt schließen.
- 3) Die 2 Verschlusshälften mittig über den Oberschenkeln vor dem Oberkörper ablegen.
- 4) Die Gurtschnalle (siehe Abb. 13, Pos. 1) oder Verschlusszunge rechtwinklig aufstellen .
- 5) Die 2 Verschlusshälften in die gewünschte Position verschieben.
- 6) Die Gurtschnalle oder Verschlusszunge loslassen.
- 7) Die Einstellung prüfen.

WARNUNG! Der Beckengurt muss fest anliegen, aber nicht zu fest, damit der Nutzer nicht verletzt wird. Zwei Finger sollten bequem zwischen dem Gurt und dem Oberschenkel platziert werden können.

6.6.2 Verwenden

⚠️ WARNUNG

Falsches Anlegen

Erdrosseln, Ersticken oder Strangulieren durch Nach-Vorn-Gleiten im Produkt

- ▶ Der Beckengurt muss beim Einstieg in das Produkt angelegt und beim Benutzen des Produkts jederzeit verwendet werden.
- ▶ Achten Sie darauf, dass das Gurtschloss mittig vor dem Körper liegt.
- ▶ Entfernen Sie eingeklemmte Gegenstände oder Kleidungsstücke.

⚠️ VORSICHT

Falsche Verwendung

Stürzen, Herausfallen des Benutzers durch Anwendungsfehler

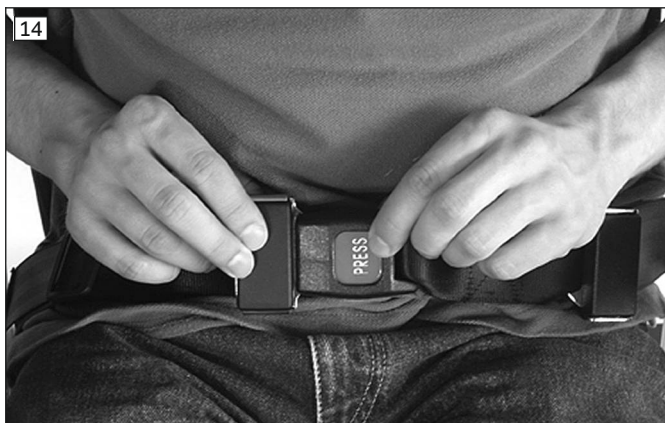
- ▶ Öffnen Sie den Beckengurt erst, wenn der Benutzer bereit zum Ausstieg aus dem Produkt ist.
- ▶ Lassen Sie den Benutzer nicht unbeaufsichtigt, wenn die kognitiven Fähigkeiten des Benutzers ein ungewolltes Öffnen des Gurtsystems zur Folge haben könnten.
- ▶ Informationen zum nachträglichen Erwerb und zur Befestigung erteilt das Fachpersonal, das Ihnen das Produkt übergeben hat.

⚠️ VORSICHT

Medizinische Risiken

Verletzungen, Druckgeschwüre durch Anwendungsfehler

- ▶ Führen Sie regelmäßig Maßnahmen zur Druckentlastung sowie Hautüberprüfungen durch. Sollte es zu Hautirritationen und/oder Hautrötungen kommen, konsultieren Sie das Fachpersonal, das Ihnen das Produkt angepasst und eingestellt hat. Verwenden Sie ohne Beratung das Produkt nicht mehr.



Beckengurt anlegen

> **Voraussetzung:** Die Positionierungshinweise im vorigen Kapitel beachten.

- 1) Die 2 Verschlusshälften ineinander stecken, bis das Gurtschloss hörbar einrastet.

WARNUNG! Der Beckengurt muss fest anliegen, aber nicht zu fest, damit der Nutzer nicht verletzt wird. Zwei Finger sollten bequem zwischen dem Gurt und dem Oberschenkel platziert werden können.

- 2) Eine Zugprobe durchführen.

Beckengurt öffnen

- 1) Die Entriegelungstaste drücken.
- 2) Das Gurtschloss öffnen und den Gurt seitlich ablegen.

Reinigen des Gurtsystems

INFORMATION

Beachten Sie die Waschempfehlungen am Produkt und die Angaben in der entsprechenden Gebrauchsanweisung zum Produkt.

- Gurte mit Metallschnallen **nicht in der Maschine** waschen, da das Eindringen von Wasser zu Korrosion und anschließender Fehlfunktion führen kann.
- Die Gurtbänder durch leichtes Abtupfen mit warmem Seifenwasser (unter Zusatz von etwas Desinfektionsmittel) reinigen oder sorgfältig mit einem trockenen, sauberen, saugfähigen Tuch abwischen.

Weitere Reinigungshinweise

- Die Gurte an der Luft trocknen lassen. Es ist sicherzustellen, dass Gurte und Polster vor der Montage vollständig getrocknet sind.
- Die Gurte keiner direkten Hitzeeinwirkung aussetzen (z. B. Sonnenbestrahlung, Ofen- oder Heizkörperhitze).
- Die Gurte nicht bügeln und nicht bleichen.

6.7 Steuerung

⚠ VORSICHT

Unkontrolliertes Fahrverhalten

Stürzen, Umkippen, Kollision mit Personen oder Gegenständen in der Umgebung aufgrund von Störungen durch elektromagnetische Felder

- ▶ Schalten Sie während der Fahrt alle mobilen Geräte ab.
- ▶ Schalten Sie die Steuerung ab, wenn keine Funktion benötigt wird.

Die Steuerung des Elektrorollstuhls erfolgt durch eine VR2-Steuerung.

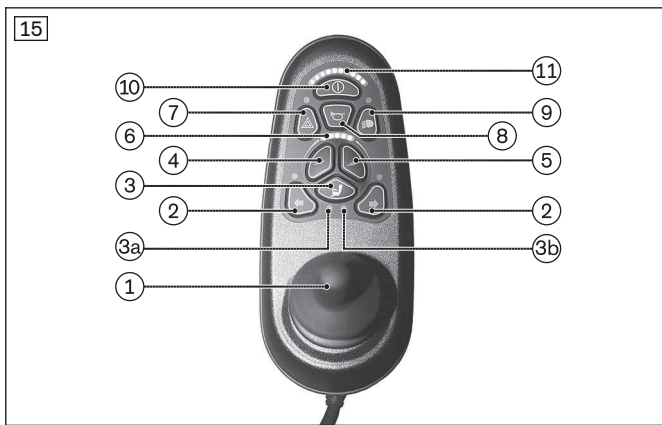
Die Programmierbarkeit der Steuerung ermöglicht die Anpassung auf die persönlichen Bedürfnisse des Benutzers, z. B. die Anpassung der Geschwindigkeits-, Beschleunigungs- und Verzögerungswerte.

6.7.1 Bedienpult

Die Bedienung des Elektrorollstuhls erfolgt über das Bedienpult.

Das Bedienpult unterteilt sich in das Tastenfeld, zwei LED-Anzeigefelder und den Joystick. An der Unterseite befindet sich die Lade-Programmierzugabe.

Der Elektrorollstuhl wird über das Bedienpult ein- und ausgeschaltet, Fahrbefehle können eingegeben und der aktuelle Status bestimmter Funktionen und Komponenten angezeigt werden.



- 1 Joystick
- 2 Taste [Blinker Rechts/Links]
- 3 Ohne Funktion
3a/3b: Ohne Funktion
- 4 Taste [Geschwindigkeit Langsam]
- 5 Taste [Geschwindigkeit Schnell]
- 6 LED-Anzeige [Gewählte Fahrstufe]
- 7 Taste [Warnblinken Ein/Aus]
- 8 Taste [Hupe]
- 9 Taste [Beleuchtung Ein/Aus]
- 10 Taste [Ein/Aus]
- 11 LED-Anzeige [Ladezustand]
- Lade-/Programmierzugabe (auf der Rückseite)

6.7.2 Tasten- und Anzeigefunktionen

Joystick

Mit dem Joystick werden die Geschwindigkeit und die Fahrtrichtung geregelt (siehe Seite 25).

Taste [Ein/Aus]

Durch längeren Tastendruck wird der Elektrorollstuhl aus- oder eingeschaltet (siehe Seite 24). Außerdem wird in Verbindung mit weiteren Bedienschritten die Wegfahrsperrung aktiviert/deaktiviert (siehe Seite 26).

Taste [Geschwindigkeit Langsam] und [Geschwindigkeit Schnell]

Durch kurzen Tastendruck wird die Fahrstufe erhöht/reduziert (siehe Seite 24). Bei Erreichen der maximalen Fahrstufe ändert sich das akustische Signal.

Taste [Hupe]

Die Hupe ertönt, solange die Taste betätigt wird.

Taste [Warnblinken Ein/Aus]

Durch Tastendruck werden alle 4 Blinker aktiviert/deaktiviert.

Taste [Beleuchtung Ein/Aus]

Durch Tastendruck wird die Front- und Heckbeleuchtung aktiviert oder deaktiviert.

Taste [Blinker Rechts] und [Blinker Links]

Durch Tastendruck werden die jeweiligen Front- und Heckblinker aktiviert oder deaktiviert.

LED-Anzeige [Gewählte Fahrstufe]






Die LED-Anzeige zeigt die momentan gewählte Fahrstufe (1 – 5).

LED-Anzeige [Ladezustand]

Die LED-Anzeige [Ladezustand] ist in 10 Segmente unterteilt und zeigt den aktuellen Ladezustand:

- Nach kurzem Fahren zeigt die Batterieanzeige den genauen Batteriestatus an.
- Eine Ladung von 100 % entspricht der Anzeige von 10 Segmenten im Batteriesymbol.
- Mit dem fortlaufenden Erlöschen der LED-Segmente wird eine Ladungsminderung der Batterie angezeigt.
- Blinkt nur noch 1 LED-Segment, befindet sich die Batterie im Zustand der Unterspannung. Die Batterie muss dringend geladen werden.
- Blinken alle 10 LED-Segmente, befindet sich die Batterie im Zustand der Überspannung. Bitte nur langsam weiterfahren.
- Der Ladevorgang wird durch ein LED-Lauflicht dargestellt. Während des Ladevorgangs ist die Fahrfunktion gesperrt.

Batterieanzeige am Bedienpult

Anzeige	Information
	Batterie geladen
	Batterie nach Möglichkeit laden
 Lauflicht	Batterie wird geladen
 Blinklicht	Batterieunterspannung; Batterie dringend laden
 Blinklicht	Batterieüberspannung

Weitere LED-Anzeigefunktionen

Weitere LED-Anzeigesymbole werden in folgenden Kapiteln behandelt:

- siehe Kapitel „Gebrauch“ > „Wegfahrsperre“ (siehe Seite 26)
- siehe Kapitel „Wartung/Reparatur“ > „Störungsbeseitigung“ (siehe Seite 39)

6.8 Fahrfunktionen

6.8.1 Sicherheitshinweise

Gefahren beim Fahren

⚠ VORSICHT

Fahren ohne Erfahrung

Kollision, Sturz durch Fehler im Umgang mit dem Produkt

- ▶ Üben Sie zunächst den Umgang mit dem Produkt auf ebenem, überschaubarem Gelände.

⚠ VORSICHT

Unzureichende Stabilisierung der sitzenden Person

Herausfallen aus dem Elektrorollstuhl durch fehlende Sicherung

- ▶ Legen Sie bei Fahrten im öffentlichen Raum stets das vorhandene Gurtsystem an.
- ▶ Informationen zum nachträglichen Erwerb und zur Befestigung erteilt das Fachpersonal, das Ihnen das Produkt übergeben hat.

⚠ VORSICHT

Unkontrolliertes Fahrverhalten, unerwartete Geräusche oder Gerüche

Stürzen, Umkippen, Kollision mit Personen oder Gegenständen in der Umgebung durch Defekte

- ▶ Nehmen Sie beim Erkennen von Fehlern, Defekten oder anderen Gefahren, die zu Personenschäden führen können, das Produkt sofort außer Betrieb. Dazu gehören unkontrollierte Bewegungen sowie unerwartete bzw. vorher nicht festgestellte Geräusche oder Gerüche, die vom Auslieferungszustand des Produkts stark abweichen.
- ▶ Wenden Sie sich an Ihren autorisierten Fachhändler.

⚠ VORSICHT

Fahren bei Dunkelheit

Unfall mit anderen Verkehrsteilnehmern durch fehlende Beleuchtung

- ▶ Tragen Sie helle Kleidung oder Kleidung mit Reflektoren.
- ▶ Nutzen Sie die Beleuchtung am Rollstuhl.
- ▶ **Wenn vorhanden:** Achten Sie darauf, dass die Reflektoren der Heckmarkierungstafel am Produkt gut sichtbar sind.

Gefahren beim Nutzen von öffentlichen Verkehrsmitteln, Aufzügen, Hebebühnen

⚠ VORSICHT

Benutzen von Aufzügen, Hebebühnen

Umkippen, Kollision mit Personen oder Gegenständen in der Umgebung durch falsches Abstellen

- ▶ Schalten Sie beim Benutzen von Aufzügen oder Hebebühnen die Steuerung des Elektrorollstuhls immer aus.
- ▶ Stellen Sie sicher, dass die Bremse verriegelt ist.

⚠ VORSICHT

Sichere Positionierung in öffentlichen Verkehrsmitteln

Klemmen, Quetschen, Stoßen, Kollision mit Personen oder Gegenständen, Beschädigung des Produktes durch Fehlverhalten

- ▶ Benutzen Sie nur die öffentlichen Verkehrsmittel, die für die Beförderung von Elektrorollstühlen zugelassen sind.
- ▶ Beachten Sie bei Benutzung öffentlicher Verkehrsmittel immer die dafür aktuell geltenden Beförderungsrichtlinien des Transportunternehmens bzw. die geltenden gesetzlichen Vorschriften in ihrem Land.
- ▶ Verschaffen Sie sich in öffentlichen Verkehrsmitteln immer einen festen Halt. Nutzen Sie dazu die vorhandenen Rollstuhlbereiche, Rollstuhlstellplätze und Rückhaltesysteme. Schalten Sie den Elektrorollstuhl vor Fahrtbeginn aus.
- ▶ Das Befördern einer im Rollstuhl sitzenden Person in einem öffentlichen Verkehrsmittel stellt ein erhebliches Sicherheitsrisiko für alle Beteiligten dar. Wir empfehlen daher beim Transport die Nutzung der vorhandenen Sitzmöglichkeiten.
- ▶ Während der Fahrt in einem öffentlichen Verkehrsmittel dürfen Sie nicht ohne ein dafür zugelassenes Personenrückhaltesystem im Rollstuhl sitzen.

Gefahren durch mangelhafte Bereifung

⚠ VORSICHT

Mangelhafte Bereifung

Unfall/Sturz durch schlechte Haftung, reduzierte Bremswirkung oder mangelnde Manövrierfähigkeit

- ▶ Achten Sie auf ausreichenden Luftdruck. Der richtige Luftdruck ist auf der Raddecke aufgedruckt.
- ▶ Achten Sie darauf, dass die Antriebsräder mit dem gleichen Luftdruck befüllt sind.
- ▶ Achten Sie auf eine ausreichende Profiltiefe der Bereifung. Die Bereifung muss bei einer Profiltiefe von weniger als **1 mm** ausgetauscht werden.

Weitere Hinweise

INFORMATION

Bei Benutzung des Elektrorollstuhls kann es z. B. durch Reibung zu Entladungen kommen (hohe Spannungen mit niedrigem Strom; Stromentladung über den Benutzer), die jedoch keinerlei Gesundheitsgefährdungen verursachen.

Ist der Elektrorollstuhl mit einer pannensicheren Bereifung ausgerüstet, kann es ebenfalls zu elektrostatischer Entladung kommen. Abhilfe kann durch die Umrüstung auf Luftbereifung geschaffen werden.

6.8.2 Hinweise zum Fahren

Allgemeines:

- Vor jeder Benutzung muss der Ladezustand der Batterien überprüft werden, um ein Stehenbleiben wegen entladener Batterien zu verhindern.
- Anfänger sollten immer mit kleiner Fahrstufe fahren.
- Kurven sind immer langsam zu durchfahren.
- Auf unebenem Boden kann es zu unkontrolliertem Fahrverhalten kommen. Daher ist die Geschwindigkeit stets der Beschaffenheit des Bodens anzupassen.
- Das Rückwärtsfahren sollte nur zum Rangieren oder für kurze Fahrten auf der Ebene genutzt werden.

Hindernisse (Stufen, Bordsteinkanten, Gleisanlagen):

- Hindernisse müssen immer senkrecht von vorn angefahren werden (niemals schräg mit nur einem Vorderrad).
- Zur Überwindung von Hindernissen immer die Geschwindigkeit reduzieren (z. B. Fahrstufe 1 oder 2 einstellen).
- Die Angaben zur kritischen Hindernisbewältigung beachten (siehe Kapitel "Technische Daten"). Höhenunterschiede, die größer als dort angegeben sind, dürfen nicht überquert werden.
- Das Herunterspringen von Absätzen ist zu vermeiden.
- Beim Überwinden von Hindernissen nicht aus dem Rollstuhl lehnen.
- Bahnanlagen und Bahnschienen nur in den dafür vorgesehenen Bereichen überqueren.
- Bahnübergänge nicht zu nahe am Rand überqueren. Andernfalls könnten die Räder versehentlich vom Bahnübergang abkommen.

Steigungen und Gefälle:

- Die Angaben zu den erlaubten Steigungen/Gefällestrecken beachten (siehe Kapitel "Technische Daten"). Steigungen und Gefälle über diesem Prozentsatz dürfen nicht befahren werden. Andernfalls kann der Rollstuhl kippen und nicht sicher gebremst werden.
- Die Steuerung und Motoren müssen vor Überlastung geschützt werden. Deswegen ist die Dauersteigfähigkeit abhängig vom Gesamtgewicht (Rollstuhlgewicht + Benutzergewicht + Zuladung) sowie von der Bodenbeschaffenheit, Außentemperatur, Batteriespannung und der Fahrweise des Benutzers. Die Dauersteigfähigkeit kann individuell erheblich niedriger sein als die angegebene Steigfähigkeit.
- Für eine sichere Bergabfahrt ist die Fahrgeschwindigkeit gemäß dem Gefälle zu reduzieren (z. B. Fahrstufe 1 einstellen).
- Niemals rückwärts bergab fahren. Erlaubt ist lediglich das kurze Rangieren auf Rampen (zum Beispiel beim Verlassen eines Kraftfahrzeugs zur Beförderung mobilitätsbehinderter Personen).

Gelände:

- An Gefahrstellen ist die Geschwindigkeit zu reduzieren (z. B. Fahrstufe 1 einstellen).
- Typische Gefahrenstellen sind:
 - schmale Wege an Gewässern/Abhängen/Abgründen (z. B. an Kaimauern, Deichen etc.),
 - beengte Räume oder Bereiche,
 - starke Gefällestrecken (z. B. im Gebirge, in Richtung von Straßen),
 - unbefestigtes Gelände (an Baustellen, Kreuzungen, Bahnübergängen),
 - schneebedeckte Fahrstrecken.
- Das Produkt darf nicht in Salzwasser verwendet werden.

Verwenden der Steuerung:

- Das Steuerungssystem muss immer fest montiert und die Joystickposition korrekt sein.
- Die zur Bedienung des Joysticks verwendete Hand bzw. Gliedmaße sollte abgestützt werden, z. B. durch die Armauflage des Seitenteils.
- Der Joystick darf nicht zur alleinigen Abstützung der Hand bzw. Gliedmaße verwendet werden, weil Rollstuhlbewegungen und Bodenunebenheiten zum Verlust der Kontrolle führen könnten.
- Fährt der Elektrorollstuhl bei geladener Batterie nicht mit voller Geschwindigkeit, sollte die gewählte Fahrstufe überprüft werden. Löst die Erhöhung der Fahrstufe das Problem nicht, ist das Fachpersonal zu kontaktieren.

Weitere Gebrauchshinweise

- Das Anhängen von Lasten, wie Rucksäcke o. ä., kann die Stabilität negativ beeinflussen. Ottobock empfiehlt die Verwendung eines Gepäckträgers. Falls nicht vorhanden, sollte ein Rucksack immer mit den Schultergurten am Rückenrahmen befestigt werden. Die Zuladung sollte **5 kg (11 lbs)** nicht überschreiten.
- Die empfohlene Gesamtbreite für Elektrorollstühle der Kategorie B im betriebsbereiten Zustand beträgt **700 mm (27.5")**. Diese Vorgabe soll die ungehinderte Benutzung z. B. von Fluchtwegen sicherstellen. Beachten Sie, dass die Maße des Rollstuhls bei Varianten mit sehr großen Sitzbreiten den empfohlenen Wert eventuell übersteigen können (näheres im Kapitel "Technische Daten": siehe Seite 41).
- Die Rollstühle der Baureihe erfüllen grundsätzlich die technischen Mindestanforderungen für in Eisenbahnen transportierbare Rollstühle. Es ist aber zu beachten, dass aufgrund der Vielfalt an Varianten und Einstellungen nicht jeder konkrete Elektrorollstuhl alle Mindestanforderungen erfüllt (näheres im Kapitel „Anhänge“ > "Grenzwerte für im Zug transportierbare Rollstühle": siehe Seite 43).

6.8.3 Ein- und Ausschalten

⚠️ WARNUNG

Fehlende Bremsfunktion

Stürzen, Umkippen, Kollision mit Personen oder Gegenständen in der Umgebung durch fehlende Prüfung

- ▶ Achten Sie darauf, dass der Bremsentriegelungshebel vor jeder Fahrt in Fahrposition steht (siehe Seite 27).
- ▶ Prüfen Sie mit einem Blick auf das Steuerungsdisplay, ob die Bremsen betriebsbereit/funktionstüchtig sind (siehe Seite 39).

⚠️ WARNUNG

Fehlerhafte Sicherheitsfunktionen

Stürzen, Umkippen, Kollision mit Personen oder Gegenständen in der Umgebung durch fehlende Prüfung

- ▶ Überzeugen Sie sich vor jeder Benutzung vom sicheren und ordnungsgemäßen Zustand des Produkts einschließlich der Sicherheitsfunktionen.
- ▶ Benutzen Sie das Produkt nur, wenn alle Sicherheitsfunktionen, z. B. die selbsttätigen Bremsen, funktionstüchtig sind.

⚠️ WARNUNG

Unerwarteter Not-Stopp

Stürzen, Herausfallen des Benutzers durch plötzlich einsetzenden Notbremsvorgang

- ▶ Das System führt bei Kommunikationsproblemen im Bussystem der Steuerung oder bei einer defekten Energiezufuhr einen Not-Stopp aus.
- ▶ Beachten Sie, dass es durch diesen Not-Stopp im Straßenverkehr zu für Sie gefährliche Situationen kommen könnte. Stellen Sie sicher, dass die Steuerung regelmäßig gewartet wird (siehe Seite 38).
- ▶ Beachten Sie, dass Sie nach jedem Not-Stopp die Steuerung des Elektrorollstuhls wieder einschalten müssen.
- ▶ Suchen Sie umgehend das Fachpersonal auf, wenn die Fahrbereitschaft nach erneutem Einschalten nicht vorhanden ist.

INFORMATION


Im Gefahrenfall kann das Produkt über die Ein- und Ausschalttaste jederzeit abgeschaltet werden. Beim Betätigen der Taste wird das Produkt sofort gebremst und die elektrischen Funktionen gestoppt. Treten Fehlfunktionen auf, z. B. eine defekte Energiezufuhr der Steuerung, werden diese von der Software erkannt und es wird eine Notbremsung ausgelöst oder die Geschwindigkeit des Produkts reduziert. Gleichzeitig ertönt ein Warnsignal.

- Das Betätigen der Taste [Ein/Aus] (siehe Seite 19) schaltet die Steuerung des Elektrorollstuhls ein oder aus. Wurde die Steuerung eine Zeit lang nicht betätigt, schaltet sich der Elektrorollstuhl automatisch ab.
- Wird der Elektrorollstuhl während der Fahrt mit der Taste [Ein/Aus] ausgeschaltet, bremst der Elektrorollstuhl sofort ab und kommt zum Stillstand.
- Bei jedem Einschalten befindet sich die Steuerung in der zuletzt gewählten Fahrstufe.

6.8.4 Wahl der Fahrstufen

- Der Elektrorollstuhl hat eine programmierbare Anzahl an Fahrstufen (Auslieferungszustand = 5 Fahrstufen).
- Mit Druck auf die Taste [Geschwindigkeit Langsam] verringert sich die Fahrstufe.
- Mit Druck auf die Taste [Geschwindigkeit Schnell] erhöht sich die Fahrstufe.

- Nach Erreichen der höchsten oder niedrigsten Fahrstufe ändert sich die Tonhöhe des akustischen Signals.
- Die LED-Anzeige [Gewählte Fahrstufe] zeigt die jeweils gewählte Fahrstufe an.

Anzeige	Information
	Gewählte Fahrstufe = 3

6.8.5 Fahren

⚠ WARNUNG

Fahren auf ungeeignetem Untergrund

Stürzen, Umkippen durch Anwenderfehler

- ▶ Befahren Sie mit dem Elektrorollstuhl keine sehr glatten Flächen (z. B. vereiste Oberflächen) oder sehr grobkörnige Oberflächen (z. B. Schotter oder Geröll).

⚠ WARNUNG

Befahren von Steigungen, Überfahren von Hindernissen

Stürzen, Umkippen durch Anwenderfehler

- ▶ Überwinden Sie nur Hindernisse, Steigungen und Gefällestrrecken, die maximal erlaubt sind. Näheres dazu finden Sie im Kapitel "Technische Daten" (siehe Seite 41).
- ▶ Überwinden Sie beim Befahren von Steigungen und Gefällestrrecken keine Hindernisse.
- ▶ Vermeiden Sie das Ein- und Aussteigen auf Steigungen und Gefällestrrecken.
- ▶ Befahren Sie keine Treppen.

⚠ WARNUNG

Verlängerter Bremsweg

Stürzen, Umkippen, Kollision durch Anwenderfehler

- ▶ Beachten Sie, dass der Bremsweg an abwärtsgerichteten Neigungen wesentlich länger ist als auf ebenen Flächen.
- ▶ Verringern Sie beim Befahren von abwärtsgerichteten Neigungen zusätzlich die Geschwindigkeit (z. B. Fahrstufe 1 einstellen).

INFORMATION

Die Steuerung des Produkts schaltet bei erhöhten Temperaturen und längerer Bergauffahrt in einen sicheren Zustand und die Leistung des Produkts wird begrenzt.

Der Benutzer hat jederzeit die Möglichkeit, das Produkt aus einer Gefahrensituation herauszufahren. Nach einer kurzen Zeit ist das Produkt wieder vollständig einsatzbereit.

Die Steuerung des Elektrorollstuhls erfolgt durch Auslenken des Joysticks:

- Je weiter der Joystick von der Mittelstellung ausgelenkt wird, desto schneller bewegt sich der Elektrorollstuhl in diese Richtung.
- Die jeweilige Maximalgeschwindigkeit bei vollem Ausschlag hängt von der gewählten Fahrstufe ab.
- Wird der Joystick losgelassen, setzt automatisch die Bremsfunktion ein und der Elektrorollstuhl kommt zum Stehen.

Im Stillstand sind die mechanischen Bremsen aktiv und der Elektrorollstuhl kann nicht rollen.

6.8.6 Reichweite

Genauere Informationen zur Reichweite des Produkts sind im Kapitel "Technische Daten" enthalten (siehe Seite 41).

Folgende Faktoren beeinflussen die Reichweite des Produkts:

- Kapazität der Batterien
- Batteriealter
- Umgebungstemperatur
- Fahrbelastung (z. B. durch Geländeprofil, Beschaffenheit des Untergrunds)
- Art und Weise des Ladevorgangs
- Art und Anzahl der elektrischen Optionen
- Gesamtgewicht des Rollstuhls aufgrund der gewählten Ausstattung
- Nutzung elektrischer Optionen

- Körpergewicht des Benutzers
- Bereifung (Luftdruck, Profiltiefe der Reifen)

6.8.7 Kippschutz



Der Kippschutz macht das Fahren sicherer (siehe Abb. 16). Er verhindert bei einem Heckantrieb das Abkippen des Rollstuhls nach hinten.

6.8.8 Wegfahrsperr

INFORMATION

Diese Funktion ist zur Zeit nicht freigeschaltet.

Fragen zur Freischaltung beantwortet das Fachpersonal, das dieses Produkt angepasst hat oder der Service des Herstellers (Adressen siehe hintere Umschlaginnenseite oder Rückseite).

Die Steuerung des Elektrorollstuhls verfügt über eine elektronische Wegfahrsperr, die standardmäßig nicht freigeschaltet ist.

Wurde die Funktion bestellt und freigeschaltet, wird die Wegfahrsperr über das Bedienpult wie folgt aktiviert oder deaktiviert:

Aktivieren der Wegfahrsperr

- 1) Bei eingeschalteter Steuerung die Taste [Ein/Aus] länger drücken.
 - 2) Nach einem Signalton (ca. 1 sec.) Taste [Ein/Aus] loslassen.
 - 3) Den Joystick ganz nach vorn drücken, bis ein Signalton ertönt.
 - 4) Den Joystick ganz nach hinten drücken, bis ein Signalton ertönt.
- Ein langer Signalton bestätigt die gesperrte Fahrfunktion.
 → Die Steuerung schaltet sich ab.
 → Ein Lauflicht in der LED-Anzeige [Gewählte Fahrstufe] stellt die Aktivierung der Wegfahrsperr dar:

Anzeige	Information
Lauflicht der LED-Anzeige „Fahrstufen“	Wegfahrsperr

Deaktivieren der Wegfahrsperr

Nach dem Einschalten ist die LED-Anzeige [Ladezustand] dunkel und die LED-Anzeige [Gewählte Fahrstufe] im Lauflichtmodus.

- 1) Den Joystick ganz nach vorn drücken, bis ein Signalton ertönt.
 - 2) Den Joystick ganz nach hinten drücken, bis ein Signalton ertönt.
 - 3) Den Joystick loslassen.
- Ein langer Signalton bestätigt die Freischaltung der Fahrfunktion.
 → Die LED-Anzeige [Ladezustand] leuchtet.
 → Die Wegfahrsperr ist deaktiviert und das Fahren wird freigegeben.

Problembhebung

Erfolgt die Bewegung zur Deaktivierung nicht korrekt, bleibt die Sperr aktiv.

- 1) Die Steuerung für eine erneute Deaktivierung der Wegfahrsperr ausschalten.
- 2) Den Elektrorollstuhl einschalten.
- 3) Die Wegfahrsperr erneut deaktivieren.

6.8.9 Anpassen der Fahreigenschaften

⚠️ WARNUNG

Falsche Konfigurationseinstellungen

Stürzen, Umkippen, Kollision durch Programmierfehler

- ▶ Die Programmierung darf nur durch vom Hersteller unterwiesenes Fachpersonal erfolgen. Der Hersteller oder der Steuerungshersteller haften nicht bei Schadensfällen, die durch eine nicht fachgerecht und bestimmungsgemäß auf die Fähigkeiten des Benutzers abgestimmte Programmierung verursacht wurden.

Das Anpassen und Einstellen von Geschwindigkeits-, Beschleunigungs- und Verzögerungswerten an die individuellen Benutzerwünsche erfolgt ausschließlich durch vom Hersteller unterwiesenes Fachpersonal.

6.9 Bremsentriegelung/Bremsverriegelung

⚠️ WARNUNG

Unkontrolliertes Wegrollen

Kollision mit Personen oder Gegenständen in der Umgebung durch entriegelte Bremse

- ▶ Beachten Sie die fehlende Bremsfunktion bei entriegelter Bremse. Die Bremsfunktion darf nur in Anwesenheit einer Begleitperson entriegelt werden.
- ▶ Sollte der Benutzer die Bremsentriegelung nicht selbst erreichen können, kann die Bremse von der Begleitperson entriegelt werden.
- ▶ Beachten Sie, dass bei der Beförderung des Elektrorollstuhls auf einer Strecke mit Neigung die entsprechende Bremskraft von der schiebenden Begleitperson aufgebracht werden muss.
- ▶ Stellen Sie sicher, dass bei jedem Abstellen des Elektrorollstuhls die Bremse verriegelt ist.

⚠️ WARNUNG

Fehlerhafte Wartungs-, Reparatur- oder Einstellarbeiten an der Bremse

Stürzen, Umkippen, Kollision mit Personen oder Gegenständen in der Umgebung durch unerlaubte Bedienung

- ▶ Reparaturen und Einstellungen an der Bremse dürfen ausschließlich durch vom Hersteller unterwiesenes Fachpersonal erfolgen. Eine falsche Einstellung kann zum Verlust der Bremswirkung führen.

⚠️ VORSICHT

Offen liegende Quetschstellen

Einklemmen, Quetschen durch falsche Handhabung

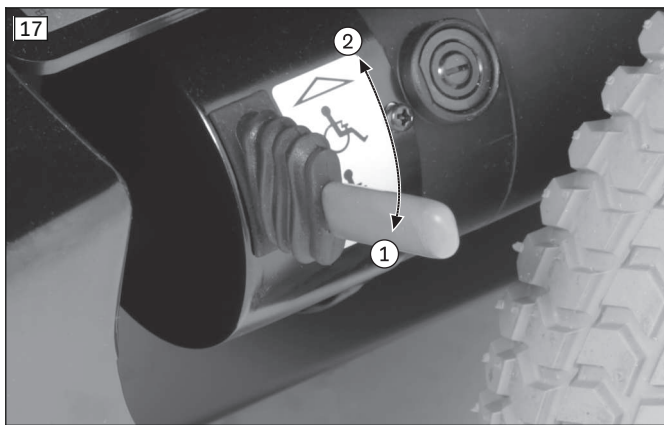
- ▶ Fassen Sie die Bremsentriegelungshebel möglichst weit außen an, um sich nicht die Finger zwischen Spritzschutz und Bremsentriegelungshebel zu klemmen.

INFORMATION

Die Steuerung gibt bei entriegelter Bremse und Betätigen des Joysticks ein Fehlersignal auf dem Bedienpult aus. Ist das nicht der Fall, liegt eine Fehlfunktion vor, die umgehend von einem Fachhändler behoben werden muss.

Bei Ausfall der Steuerung oder bei einem zu geringen Ladezustand der Batterie kann der Elektrorollstuhl gescho-ben werden.

Dazu wird die Bremse über die mechanische Entriegelung gelöst. Die Bremsentriegelung befindet sich rechts und links an den Fahrmotoren.



Bremse entriegeln/deaktivieren

- 1) Bei Bedarf: Die Steuerung ausschalten.
- 2) Die Bremsentriegelungshebel nach unten drücken (siehe Abb. 17, Pos. 1).
 - Die Antriebsmotoren sind entriegelt, der Elektrorollstuhl besitzt keine Bremsfunktion.
 - Nach dem Einschalten der Steuerung: Die Steuerung erkennt die entriegelte Bremse und deaktiviert die Fahrfunktion.
 - Am Bedienpult erscheint eine Warnung.

Bremse verriegeln/aktivieren

- 1) Bei Bedarf: Die Steuerung ausschalten.
- 2) Den Bremsentriegelungshebel nach oben drücken (siehe Abb. 17, Pos. 2).
- 3) Die Steuerung einschalten.
 - Die Fahrfunktion ist aktiviert.

Bremse deaktiviert: Warnung am Bedienpult

Anzeige	Information
<p>Blinklicht</p>	Bremse entriegelt

6.10 Batterien/Ladevorgang

6.10.1 Sicherheitshinweise

⚠ VORSICHT

Fehlende Überprüfung des Ladezustands vor Inbetriebnahme

Verletzungen durch plötzliches Stehenbleiben des Benutzers, Probleme durch unplanmäßiges Liegenbleiben

- ▶ Prüfen Sie den Ladezustand der Batterien vor jeder Benutzung.
- ▶ Achten Sie darauf, dass der Ladezustand der Batterien für die geplante Wegstrecke immer ausreicht.
- ▶ Fahren Sie niemals mit fast entleerten Batterien.
- ▶ Laden Sie fast entleerte Batterien umgehend auf.

HINWEIS

Unautorisierter Batteriewechsel

Beschädigung der Batterie durch unzulässige Änderungen am Produkt

- ▶ Ein Batteriewechsel darf nur durch vom Hersteller unterwiesenes Fachpersonal erfolgen.
- ▶ Die werkseitig eingestellte Ladekennlinie des Ladegeräts entspricht den mitgelieferten Batterien und darf nicht selbstständig verändert werden.

6.10.2 Allgemeines

Der Elektrorollstuhl ist mit wartungsfreien Batterien ausgestattet. Zur Kapazität der Batterien siehe Kapitel "Technische Daten".

Die Batterien befinden sich unter dem Sitz des Elektrorollstuhls unter der Batterieabdeckung.

Längeres Fahren im unteren Bereich der Batterieanzeige hat eine Tiefentladung und somit die Schädigung der Batterien zur Folge. Die Steuerung des Elektrorollstuhls schaltet beim Fahren im entladenen Zustand in den Strom sparenden Kriechgang um.

6.10.3 Hinweise zum Laden der Batterie

Die Batterien erreichen erst nach **ca. 20** Ladezyklen die volle Kapazität. Nur wenn die volle Ladekapazität der Batterien erreicht ist, kann die angegebene Reichweite vom Elektrorollstuhl erzielt werden.

Bei Temperaturen **< 0 °C / 32 °F** sinkt die Kapazität der Batterie um bis zu **35 %** gegenüber einer Außentemperatur von **20 °C / 68 °F**. Dadurch verkürzt sich die Reichweite des Elektrorollstuhls entsprechend. Zudem kann der am Bedienpult angezeigte Ladezustand von der realen Batteriekapazität stärker abweichen.

Für einen optimalen Laderhythmus sind folgende Hinweise zu beachten:

- Die Batterien können jederzeit unabhängig vom Ladezustand aufgeladen werden.
- Bei entladener Batterie (nur noch 1 blinkendes Segment) dauert die Vollladung ca. **10 bis 12 Stunden**. Danach kann der Elektrorollstuhl bedenkenlos angeschlossen bleiben, da das Ladegerät über eine programmierte Nachladephase verfügt, bei der die erreichte Kapazität erhalten bleibt.
- Bei täglicher Benutzung des Elektrorollstuhls sollte die Batterie jede Nacht geladen werden.
- Batterien nie komplett entladen (Tiefentladung).
- Bei längeren Standzeiten kommt es zu einer allmählichen Entladung der Batterie. Wenn der Elektrorollstuhl über eine längere Zeit nicht bewegt wird, sollten die Batterien **1 x wöchentlich** zur Erhaltung der Kapazität geladen werden.
- Bei einer Standzeit von mehr als 3 Tagen sollte nach Laden der Batterien die Sicherung deaktiviert werden.
- Die Steuerung des Elektrorollstuhls während des Ladevorganges abschalten, damit der Ladestrom komplett in die Batterie eingespeist werden kann.

6.10.4 Ladegerät

HINWEIS

Falscher Umgang mit dem Ladegerät

Beschädigung des Ladegeräts, Beschädigung der Batterie durch Anwenderfehler

- ▶ Verwenden Sie ausschließlich Ladegeräte, die für die benutzten Batterien geprüft und freigegeben sind.
- ▶ Achten Sie darauf, dass die Angaben auf dem Typenschild des Ladegeräts mit der länderspezifischen Spannung des jeweiligen Stromnetzes übereinstimmen.
- ▶ Verwenden Sie das Ladegerät nur innerhalb der angegebenen Temperatur- und Feuchtigkeitsgrenzen.
- ▶ Stellen Sie das Ladegerät auf einen ebenen Untergrund.
- ▶ Schützen Sie das Ladegerät beim Aufstellen in Fensternähe vor direkter Sonneneinstrahlung.
- ▶ Vermeiden Sie eine Überhitzung des Ladegeräts. Verdecken Sie nicht die Lüftungsschlitze in der Verkleidung.
- ▶ Schalten Sie die Steuerung während des Ladevorgangs aus, um den Ladestrom komplett in die Batterie zu laden.
- ▶ Vermeiden Sie Staub, Schmutz und Feuchtigkeit.
- ▶ Reinigen Sie das Ladegerät nur mit einem trockenen Tuch.

Das Ladegerät ist für wartungsfreie und wartungsarme Batterien ausgelegt.

Weitere Details zur Bedienung und zu den LED-Anzeigen siehe die mitgelieferte Gebrauchsanweisung des Ladegeräts.

6.10.5 Laden der Batterie

⚠ WARNUNG

Falscher Umgang mit dem Ladegerät

Stromschlag durch Berühren spannungsführender Teile

- ▶ Berühren Sie keine spannungsführenden Teile. Das Ladegerät und die dazugehörigen Kabel stehen nach dem Einschalten unter Strom.
- ▶ Entfernen Sie keine Isolierungen oder Schutzabdeckungen.

⚠ WARNUNG

Falscher Umgang mit Ladegeräten

Verletzungsgefahr durch Vernachlässigung der Aufsichtspflicht; Beschädigung des Ladegeräts

- ▶ Ladegeräte dürfen nur von Personen benutzt werden, die in den sachgemäßen und gefahrlosen Gebrauch eingewiesen wurden. Der Benutzer muss die zugehörige Bedienungsanleitung gelesen und verstanden haben.
- ▶ Bewahren Sie das Ladegerät außerhalb der Reichweite von Kindern auf.
- ▶ Kinder und Personen mit eingeschränkten kognitiven Fähigkeiten dürfen Ladegeräte nur unter Aufsicht einer verantwortlichen Person mit entsprechenden Kenntnissen benutzen.

⚠️ WARNUNG

Entweichen explosiver Gase beim Laden der Batterie

Brandverletzungen durch Explosion nach einem Anwenderfehler

- ▶ Sorgen Sie in geschlossenen Räumen für ausreichende Belüftung.
- ▶ Rauchen Sie nicht und entfachen Sie kein Feuer.
- ▶ Vermeiden Sie unbedingt Funkenbildung. Schalten Sie das Ladegerät aus und ziehen Sie den Netzstecker, bevor Sie die Batterie abtrennen.
- ▶ Verdecken Sie nicht die Lüftungsschlitze in der Verkleidung.
- ▶ Verwenden Sie ausschließlich Ladegeräte, die vom Hersteller für die benutzten Batterien geprüft und freigegeben sind (Hinweis auf dem Ladegerät beachten). Bei Missachtung kann es zur Explosion der Batterie und infolgedessen zu Gesundheitsgefährdungen kommen.

HINWEIS

Falsches Laden

Beschädigung der Batterie durch Anwenderfehler

- ▶ Beachten Sie die Herstellerhinweise zu den verwendeten Batterien. Befolgen Sie die Sicherheitsanweisungen des Batterieherstellers.
- ▶ Vermeiden Sie eine Tiefentladung der Batterie. Für Schäden durch Tiefentladung übernimmt der Hersteller keine Haftung.
- ▶ Laden Sie die Batterie umgehend, wenn am Bedienpult eine Tiefentladung angezeigt wird (siehe Kapitel "Tasten- und Anzeigefunktionen").

INFORMATION

Laden Sie die Batterien des Elektrorollstuhls einmal pro Woche länger (über eine Zeitspanne von 15 bis 20 Stunden) auf, damit die Lebenszeit der Batterien lange erhalten bleibt.



Ladevorgang über das Bedienpult

- 1) Die Steuerung des Elektrorollstuhls abschalten.
- 2) Den Ladestecker des Ladegeräts in die Ladebuchse am Bedienpult des Elektrorollstuhls einstecken.
INFORMATION: Beachten Sie, dass über die Ladebuchse des Bedienpults nur mit einer Stromstärke bis maximal 10 A geladen werden darf.
- 3) Das Ladegerät an die Netzsteckdose anschließen.
→ Der Ladevorgang beginnt automatisch und der Ladezustand kann über die LED-Anzeigefunktion am Bedienpult sowie am Ladegerät verfolgt werden.
- 4) Nach Beendigung des Ladevorganges das Ladegerät abschalten und den Netzstecker ziehen.
- 5) Den Ladestecker am Bedienpult abziehen.
- 6) Die Steuerung des Elektrorollstuhls einschalten. Der Elektrorollstuhl ist fahrbereit.

6.11 Sitz

6.11.1 Sicherheitshinweise

⚠️ WARNUNG

Entflammen von Sitzkissen und Rückenpolstern

Verbrennungen durch Anwenderfehler

- ▶ Sitz- und Rückenbespannung sowie Sitzkissen, Polster und Bezüge erfüllen bezüglich der Schwerentflammbarkeit die normativen Anforderungen. Trotzdem könnten sie sich bei unsachgemäßem oder fahrlässigem Umgang mit Feuer entzünden.
- ▶ Halten Sie jegliche Zündquellen, insbesondere brennende Zigaretten, fern.

⚠ VORSICHT**Kontakt mit vorgeschädigter Haut**

Hautrötungen oder Druckstellen durch Kontamination mit Keimen oder falsch angepasstem Sitz

- ▶ Verwenden Sie den Sitz nicht, ohne dass dieser von einer entsprechend qualifizierten Person angepasst wurde.
- ▶ Überprüfen Sie regelmäßig die Haut auf rote Stellen. Hautrötungen sind ein klinischer Indikator für Gewebeschädigungen.
- ▶ Treten bei der Benutzung Hautrötungen oder andere Probleme auf, ist die Verwendung des Sitzes unverzüglich einzustellen. Benutzen Sie den Sitz erst weiter, nachdem Sie den verschreibenden Arzt oder Therapeuten konsultiert haben.

⚠ VORSICHT**Nichtbeachtung von Pflegehinweisen**

Wundsitzen durch Anwenderfehler

- ▶ Beachten Sie, dass Sitzsysteme den Sitzdruck niemals ganz eliminieren und das Wundsitzen nicht vollständig verhindern können.
- ▶ Achten Sie bei der Anwendung des Sitzes daher auf eine sorgfältige Hautpflege und regelmäßige Druckentlastung.

HINWEIS**Unsachgemäße Verwendung**

Beschädigung der Sitzoberfläche durch Anwenderfehler

- ▶ Lassen Sie den Sitz nicht mit scharfen Gegenständen in Kontakt kommen. Dazu gehören auch Tiere mit scharfen Krallen – wie z. B. Hauskatzen.
- ▶ Verwenden Sie den Sitz immer in Verbindung mit einem flüssigkeitsabweisenden Bezug, wenn zu erwarten ist, dass der Sitz mit Flüssigkeit in Berührung kommt – z. B. durch verschüttete Getränke oder durch Inkontinenz.
- ▶ Verwenden Sie ausschließlich die Inkontinenzbezüge von Ottobock für dieses Produkt. Für einen Ersatzbezug von Ottobock wenden Sie sich bitte an das Fachpersonal.

6.11.2 Sitztyp

Das Produkt ist mit einem Standardsitz ausgestattet.

6.11.3 Sitzkissen

Dieser Elektrorollstuhl wurde mit einem Standardsitzkissen geliefert.

Rollstuhl-Sitzkissen dienen der Druckentlastung beim Sitzen. Je nach Ausführung enthält das Sitzkissen eine rückfedernde Schaumstoffbasis und ggf. ergänzende Gel- oder luftgefüllte Einleger. Die Schaumstoffbasis ist in einigen Fällen anatomisch geformt.

Die Bezüge und atmungsaktiven Materialien sorgen für eine Verringerung der Scherkräfte und fördern den Sitzkomfort des Benutzers.

Das Sitzkissen kann zum Reinigen entnommen werden. Nach einer Reinigung wird das Sitzkissen mit Klett-/Flausch-Verschluss am Sitz verrutschsicher fixiert.

6.12 Beleuchtung

Informationen zum Auswechseln kaputter Leuchtmittel: siehe Seite 39.

Die montierte Beleuchtung ermöglicht das Fahren im Straßenverkehr bei Dunkelheit und ist nur zur Verwendung an motorisierten Krankenfahrstühlen zugelassen.

Das Licht, die Blinker links und rechts sowie die Warnblinker werden über das Bedienpult bedient.

Beleuchtung vorn



Die Frontbeleuchtung besteht aus 2 Frontleuchten mit integrierten Blinkern (siehe Abb. 19, links).

Die Frontbeleuchtung ist magnetisch mit dem Rollstuhl verbunden, um Beschädigungen beim Manövrieren in Engstellen zu vermeiden.

Sollte die Frontbeleuchtung vom Halter getrennt worden sein, so kann sie einfach wieder an die vorherige Position gesteckt werden (siehe Abb. 19, rechts).

Beim Aufstecken des Beleuchtungskörpers ist darauf zu achten, dass sich keine Fremdkörper auf den Magneten befinden.

Der Leuchtwinkel wird durch Rastnasen gesichert.

Beleuchtung hinten



Die Heckbeleuchtung besteht aus 2 LED-Heckleuchten mit integrierten Blinkern.

6.13 Federung



Die Antriebsräder sind bei diesem Elektrorollstuhl standardmäßig gefedert. Die Federung befindet sich an der Antriebseinheit neben der Batterieabdeckung.

6.14 Weitere Optionen

6.14.1 Bedienpulthalter

Wegschwenkbarer Bedienpulthalter

Der Bedienpulthalter ermöglicht es, mit dem Elektrorollstuhl unter eine Tischkante oder näher an ein Objekt heranzufahren.

Der Bedienpulthalter ist bis zur Armlehne drehbar.



Bedienpulthalter wegschwenken

- 1) Den Bedienpulthalter mit etwas Druck zur Seite drücken.
→ Das Drehelement ist entriegelt.
- 2) Den Bedienpulthalter seitlich wegschwenken.
INFORMATION: Beim Zurückdrehen in die Ursprungsposition rastet das Drehelement wieder ein.

6.15 Demontage und Transport

6.15.1 Sicherheitshinweise

⚠️ WARNUNG

Unschlagbarer Transport in Flugzeugen

Brandverletzung, Explosion oder Beschädigung der Batterie durch Nichtbeachten von Transportvorgaben

- ▶ Transportieren Sie den Elektrorollstuhl in Flugzeugen gemäß den Bestimmungen der IATA (International Air Transport Association) und der jeweiligen Fluggesellschaft. Dazu sind vor Abgabe des Elektrorollstuhls als Gepäck immer die Sicherung zu entnehmen und die Batterieanschlüsse kurzschlussicher zu isolieren.
- ▶ Beachten Sie, dass insbesondere nicht auslaufsichere und nicht aufrecht zu transportierende Batterien entnommen und auslaufsicher/kurzschlussicher verpackt werden müssen.
- ▶ Nähere Informationen erhalten Sie unter www.iata.org. Der Hersteller empfiehlt, vor jedem Flug direkten Kontakt mit der Fluggesellschaft aufzunehmen, um sich über die besonderen Transportbestimmungen zu informieren.
- ▶ Nutzen Sie bei Bedarf zur Beschreibung der Mobilitätseinschränkung die SSR-Codes (Special Service Request). Diese können Sie z. B. im Internet recherchieren.

⚠️ VORSICHT

Ungenügende Arretierung beim Transport

Quetschen, Klemmen von Körperteilen durch Nichtbeachten von Transportvorgaben

- ▶ Schalten Sie beim Transport in Fahrzeugen, Flugzeugen, Aufzügen oder Hebebühnen die Steuerung des Elektrorollstuhls aus und verriegeln Sie die Bremse.
- ▶ Sichern Sie den Elektrorollstuhl gemäß den Vorschriften des verwendeten Transporthilfsmittels.
- ▶ Sichern Sie den Elektrorollstuhl beim Transport in einem Fahrzeug ausreichend mit Spanngurten. Bringen Sie die Spanngurte nur in den entsprechenden Transportösen und an den vorgegebenen Anzurrpunkten an.

HINWEIS

Falsches Anheben des Elektrorollstuhls

Beschädigung des Elektrorollstuhls durch Nichtbeachten von Transportvorgaben

- ▶ Verwenden Sie für den Transport nur ausreichend dimensionierte Hebezeuge. Näheres zum Gewicht finden Sie im Kapitel "Technische Daten" (siehe Seite 41).
- ▶ Befestigen Sie die Hebezeuge **nicht** an beweglichen oder verstellbaren Teilen.
- ▶ Stellen Sie sicher, dass sich der Sitz vor dem Verladen und zum Transport des Elektrorollstuhls ganz unten befindet und die Rückenlehne in senkrechter Position steht.

6.15.2 Verringern des Packmaßes

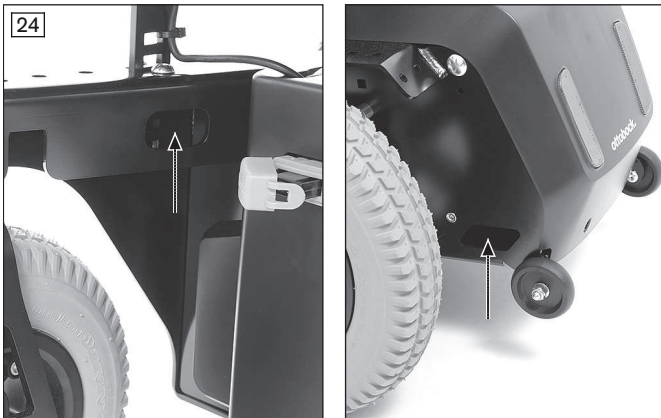
Das Packmaß des Produkts kann für einen leichteren Transport durch einige Handgriffe verringert werden.



Zum Transport vorbereiten

- 1) Die Rückenlehne nach vorn klappen und auf der Sitzfläche ablegen (siehe Seite 16).
- 2) Die Seitenteile abnehmen (siehe Seite 13). Das Seitenteil auf dem Sitz ablegen.
- 3) Die Beinstützen entnehmen (siehe Seite 14).

6.15.3 Transportfertig machen



Elektrorollstuhl transportieren

- 1) Den Elektrorollstuhl auf seinem Transportplatz platzieren.
- 2) Die Steuerung ausschalten (siehe Seite 19 ff.).
- 3) Die Bremsverriegelung prüfen. Der Elektrorollstuhl darf sich nicht schieben lassen.
Bei Bedarf: Die Bremse verriegeln (siehe Seite 27).
- 4) Den Elektrorollstuhl mit Spanngurten an den Transportösen am Transportmittel befestigen (siehe Pfeile).

6.16 Verwenden in Kraftfahrzeugen zur Beförderung mobilitätsbehinderter Personen (KMP)

⚠️ WARNUNG

Verwenden in Kraftfahrzeugen zur Beförderung mobilitätsbehinderter Personen (KMP)

Schwere Verletzungen bei Unfällen durch Anwenderfehler

- ▶ Nutzen Sie immer zuerst die im KMP installierten Sitze und Personenrückhaltesysteme. Nur so sind Insassen bei einem Unfall optimal geschützt.
- ▶ Unter Verwendung der vom Hersteller angebotenen Sicherungselemente und bei Einsatz geeigneter Befestigungs- und Personenrückhaltesysteme können Sie das Produkt als Sitz in KMP verwenden. Nähere Informationen enthält auch die Broschüre mit der Bestellnummer 646D158.
- ▶ Befördern Sie stets nur eine Person mit dem Elektrorollstuhl.
- ▶ Schalten Sie die Steuerung aus, nachdem Sie den Elektrorollstuhl im KMP positioniert haben.
- ▶ Benutzen Sie den Elektrorollstuhl im KMP grundsätzlich nur, wenn die Rückenlehne in senkrechter Position steht.

⚠️ WARNUNG

Verbotene Anwendung des Gurtsystems als Personenrückhaltesystem in KMP

Schwere Verletzungen durch Fehler im Umgang mit dem Produkt

- ▶ Verwenden Sie die mit dem Produkt angebotenen Gurte und Positionierungshilfen keinesfalls als Teil eines Personenrückhaltesystems beim Transport in KMP.
- ▶ Beachten Sie, dass die mit dem Produkt angebotenen Gurte und Positionierungshilfen nur als zusätzliche Stabilisierung der sitzenden Person im Produkt dienen.

Das Produkt ist vom Hersteller nach ISO 7176-19 getestet worden und darf unter Berücksichtigung der nachfolgend genannten Bedingungen als Sitz in Kraftfahrzeugen zur Beförderung mobilitätsbehinderter Personen (KMP) verwendet werden.

Während des Transports in KMP muss das Produkt ausreichend gesichert sein. Die nachfolgenden Abbildungen zeigen ein Beispiel für die Verankerung im Kraftfahrzeug.

Der Hersteller ist nicht für die verwendeten Befestigungssysteme verantwortlich. Es ist sicherzustellen, dass nur Befestigungssysteme verwendet werden, die den gesetzlichen Anforderungen entsprechen und für das Gesamtgewicht des Produkts inklusive Benutzer ausgelegt sind.

6.16.1 Notwendiges Zubehör

Sichern des Produkts mit Befestigungsgurten

Für den Einsatz des Elektrorollstuhls als Transportsitz in einem KMP ist die Montage von weiterem Zubehör erforderlich (491S75=ST655: KMP-Set Standard-Sitz). Nähere Informationen dazu erteilt das Fachpersonal, das den Rollstuhl angepasst hat.

Sichern des Produkts mit Dahl Docking-System

Für das Sichern mit der Option "Dahl Docking-System" ist das Ottobock Montageset "Dahl Docking-System" erforderlich (491S75=ST610).

Darüber hinaus sind das entsprechende Adaptionssset der Firma Dahl sowie weitere Teile aus dem Basiskit der Firma Dahl erforderlich. Nähere Informationen erteilt die Firma Dahl Engineering ApS, Email: dahl@dahlengineering.dk, Internet: www.dahlengineering.dk/de/home.

6.16.2 Verwenden des Produkts im Fahrzeug

⚠️ WARNUNG

Positionieren in Kraftfahrzeugen zur Beförderung mobilitätsbehinderter Personen (KMP)

Schwere Verletzungen bei Unfällen durch Anwenderfehler

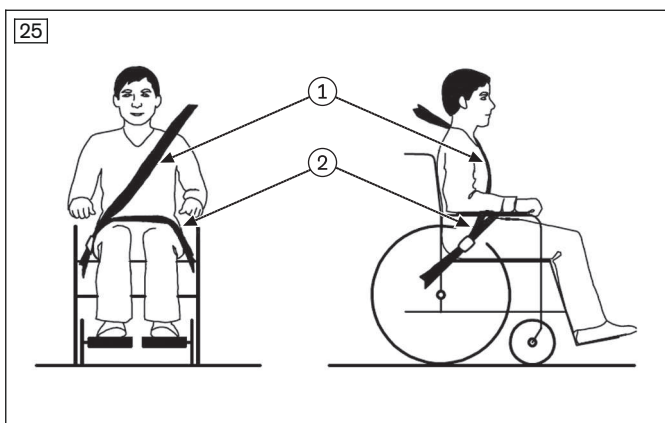
- ▶ Die Positionierung des Produkts im KMP darf nur durch qualifiziertes Fachpersonal erfolgen.
- ▶ Das Produkt ist immer nach vorn zu richten, wenn es als Sitz in einem KMP verwendet wird.
- ▶ Unterrichten Sie das Fachpersonal über die nachfolgend genannten Befestigungspunkte an Ihrem Produkt.

⚠️ WARNUNG

Ungenügende Transportsicherung

Verlust des sicheren Halts durch Nichtbeachten von Transportvorgaben

- ▶ Beachten Sie die nachfolgenden Hinweise zur richtigen Transportsicherung im KMP.
- ▶ Unterrichten Sie bei Bedarf das Fachpersonal über die nachfolgenden Hinweise.



Hinweise zur richtigen Transportsicherung des Benutzers im KMP

- Die Gurte des Personenrückhaltesystems müssen immer körpernah am Benutzer geführt werden. Die Gurte dürfen nicht über die Seitenteile und Räder führen (siehe Abb. 25 Pos. 2).
- Der Schultergurt muss immer über die Schulter des Benutzers geführt werden. Der Schultergurt ist vom Fachpersonal oberhalb und hinter dem Benutzer zu sichern (siehe Abb. 25, Pos. 1).
- Das Gurtband darf nicht verdreht am Körper des Benutzers anliegen.
- Die am Fahrzeugboden befestigten Rollstuhlrückhaltegurte müssen nach dem Anlegen so straff wie möglich gespannt werden.



Elektrorollstuhl im Fahrzeug sichern

- 1) Den Elektrorollstuhl im KMP positionieren. Für nähere Informationen siehe Kapitel 5 der Broschüre „Beförderung mobilitätsbehinderter Personen“, Bestellnummer 646D158.
- 2) Die Steuerung ausschalten (siehe Seite 24).
- 3) Die Bremsverriegelung prüfen. Bei Bedarf die Bremsen verriegeln (siehe Seite 27).
- 4) Die Befestigungsgurte anbringen (siehe unten).



Befestigungsgurte anbringen

- 1) Die hinteren Befestigungsgurte jeweils von außen in die hinteren Befestigungsösen einhängen (siehe Abb. 27, links).
- 2) Die vorderen Befestigungsgurte jeweils von außen in die vorderen Befestigungsösen einhängen (siehe Abb. 27, rechts).
- 3) Die Befestigungsgurte vorn und hinten spannen.

Führen des im KMP-Fahrzeug integrierten Personenrückhaltesystems

Das Anlegen des Beckenrückhaltegurts des KMP ist vorgeschrieben.

Der Beckengurt des Elektrorollstuhls sollte während des Transports zur Positionierung des Insassen mitbenutzt werden.

6.17 Pflege

6.17.1 Sicherheitshinweise

⚠ VORSICHT

Falsche Reinigung

Verletzungen durch Beschädigung des Produkts, Infektionen/Hautirritationen durch Anwenderfehler

- ▶ Vermeiden Sie beim Reinigen unbedingt den direkten Wasserkontakt mit Elektronik, Motor und Batterien. Führen Sie die Reinigung des Produkts auf keinen Fall mit einem Wasserstrahl oder Hochdruckreiniger durch.
- ▶ Reinigen Sie Sitzkissen und Rückenbezüge bei jeder Verunreinigung, um eine Kontamination mit Keimen zu verhindern.
- ▶ Desinfizieren Sie das Produkt regelmäßig.
- ▶ Verwenden Sie zur Reinigung einen Lappen oder einen Schwamm.
- ▶ Verwenden Sie keine aggressiven Reinigungs- und Lösungsmittel, um Korrosion zu vermeiden.
- ▶ Prüfen Sie nach der Reinigung des Produkts die Fahreigenschaften.

INFORMATION

Kolbenstangen werden nicht gefettet. Sie sind wartungsfrei.

6.17.2 Reinigung

Das Produkt muss in regelmäßigen Abständen, abhängig vom Einsatz- und Verschmutzungsgrad, gereinigt werden:

- Die Komponenten Bedienpult, Ladegerät, Armauflage und Verkleidung mit einem feuchten Tuch und einer milden Reinigungslösung reinigen.

- Die Sitz- und Rückenbespannung sowie die Sitzkissen mit einer trockenen Bürste reinigen.
- Die Räder und den Rahmen mit einer feuchten Kunststoffbürste reinigen.
- Keine aggressiven Reinigungsmittel, Lösungsmittel sowie harte Bürsten etc. verwenden.
- Das Produkt nicht mit einem Hochdruckreiniger abspritzen.

6.17.3 Desinfektion

- 1) Vor der Desinfektion die Polster gründlich reinigen.
- 2) Alle Teile des Produkts mit Desinfektionsmittel feucht abwischen.

Wichtige Hinweise zur Desinfektion

- Zur Desinfektion nur farblose Mittel auf Wasserbasis verwenden. Dabei sind die vom Hersteller vorgegebenen Anwendungshinweise zu beachten.
- Vor einer Desinfektion sind die Sitz- und Rückenpolster, das Bedienpult und die Armauflagen zu reinigen.

7 Wartung und Reparatur

7.1 Sicherheitshinweise

⚠️ WARNUNG

Fehlerhafte Wartungsarbeiten

Schwere Verletzungen des Benutzers, Schäden am Produkt durch Nichtbeachten von Wartungsintervallen

- ▶ Die Wartung des Elektrorollstuhls darf nur durch vom Hersteller unterwiesenes Fachpersonal erfolgen. Lassen Sie den Elektrorollstuhl **1 x jährlich** auf Funktionstüchtigkeit und Fahrsicherheit überprüfen und warten.
- ▶ Lassen Sie bei häufigem Nutzerwechsel (Kinder und Jugendliche im Wachstum) oder bei Nutzern mit sich änderndem Krankheitsbild den Elektrorollstuhl **1 x halbjährlich** überprüfen, einstellen und warten.

⚠️ WARNUNG

Fehlende Prüfung wichtiger Produkteigenschaften

Schwere Verletzungen des Benutzers, Schäden am Produkt durch Wartungsfehler

- ▶ Prüfen Sie mindestens **1 x monatlich** alle Sitzverstellfunktionen auf sichtbare Beschädigungen und festen Sitz der Schraubverbindungen.
- ▶ Achten Sie auf ausreichenden Luftdruck der Reifen. Der richtige Luftdruck ist auf der Raddecke aufgedruckt und im Kapitel „Technische Daten“ aufgeführt.

⚠️ VORSICHT

Unkontrolliertes Fahrverhalten, unerwartete Geräusche oder Gerüche

Stürzen, Umkippen, Kollision mit Personen oder Gegenständen in der Umgebung durch Defekte

- ▶ Nehmen Sie beim Erkennen von Fehlern, Defekten oder anderen Gefahren, die zu Personenschäden führen können, das Produkt sofort außer Betrieb. Dazu gehören unkontrollierte Bewegungen sowie unerwartete bzw. vorher nicht festgestellte Geräusche oder Gerüche, die vom Auslieferungszustand des Produkts stark abweichen.
- ▶ Wenden Sie sich an Ihren autorisierten Fachhändler.

7.2 Wartung

- Die Funktionsfähigkeit des Produkts **vor jedem Einsatz** überprüfen.
- Bei festgestellten Mängeln darf das Produkt nicht verwendet werden. Dies gilt insbesondere bei Instabilität des Produkts oder geändertem Fahrverhalten sowie bei Problemen mit der Sitzposition des Benutzers oder der Stabilität des Sitzes. Um die Mängel zu beheben ist umgehend das Fachpersonal zu informieren.
- Gleiches gilt, wenn lockere, verschlissene, verbogene oder beschädigte Teile, Rahmenrisse oder Rahmenbrüche bemerkt werden.
- Einige Wartungsarbeiten sowie kleinere Reparaturen können in einem festgelegten Umfang zu Hause durchgeführt werden. Nähere Informationen dazu enthalten die Kapitel „Wartungsintervalle“ (siehe Seite 38) und "Reparatur" (siehe Seite 38).
- Unterbleibt die Wartung des Produkts, kann dies zu Verletzungsgefahren für den Benutzer des Produkts führen.
- Service- und Reparaturarbeiten dürfen nur von autorisiertem Fachpersonal oder vom Hersteller durchgeführt werden. Bei Reparaturen werden dort ausschließlich Ersatzteile von Ottobock verbaut.

7.2.1 Wartungsintervalle

Die nachfolgend beschriebenen Funktionen sind in den angegebenen Abständen vom Benutzer oder einer Begleitperson zu überprüfen:

Komponente	Tätigkeit	Vor jeder Fahrt	wöchentlich	monatlich
Antriebsräder	Radbefestigung auf festen Sitz prüfen			X
	Prüfen, ob Räder frei und ohne Seitenschlag drehen			X
	Geradeauslauf des Elektrorollstuhls prüfen	X		
Lenkräder	Spielfreien Sitz der Gabel in der Aufnahme prüfen			X
	Prüfen, ob Räder frei und ohne Seitenschlag drehen			X
	Befestigungsmuttern auf festen Sitz prüfen			X
Sitzbefestigung	Befestigungsschrauben auf festen Sitz prüfen			X
	Sitzarretierung auf festen Sitz prüfen	X		
Beinstütze	Rastung auf Funktion und festen Sitz prüfen			X
	Fußauflagen auf Beschädigung prüfen			X
Polsterung/Gurte	Einwandfreien Zustand der Polsterung prüfen			X
	Befestigungsgurte auf Abnutzungserscheinungen prüfen			X
	Gurtschloss auf Funktion prüfen		X	
Bereifung	Luftdruck prüfen (siehe Raddecke)			X
	Auf ausreichende Profiltiefe prüfen (min. 1 mm/0,04")			X
	Auf Beschädigung prüfen			X
Batterien	Ladezustand der Batterie prüfen	X		
Elektronik	Steuerung auf Fehlerfreiheit prüfen (bei Fehlermeldungen am Bedienpult das Fachpersonal informieren)	X		
	Ladegerät auf Fehlerfreiheit prüfen (bei LED-Fehlermeldungen das Fachpersonal informieren)		X	
	Steckverbindungen prüfen			X
Bremsen	Bei entriegelter Bremse: Prüfen, ob Anzeige am Bedienpult blinkt	X		
	Bei verriegelter Bremse: Bremsfunktion durch Schieberversuche prüfen			X
Seitenteil und Armauflage	Festen Sitz der Befestigungsschrauben prüfen			X
	Festen Sitz der Schraubverbindungen zwischen Armauflage und Bedienteil prüfen	X		
	Armauflage auf Beschädigungen prüfen		X	
Produkt	Prüfung der Lesbarkeit und Vollständigkeit aller Etiketten und Kennzeichnungen am Produkt			X

7.3 Reparatur

⚠️ WARNUNG

Verbotene Reparaturarbeiten

Schwere Verletzungen des Benutzers, Schäden am Produkt durch Einstell- und Montagefehler

- ▶ Führen Sie nur die Reparaturen durch, die in diesem Kapitel beschrieben werden.
- ▶ Weitere Reparaturen dürfen nicht vom Benutzer des Produkts selbst, sondern nur von eingewiesenem Fachpersonal durchgeführt werden.

7.3.1 Tauschen einer defekten Sicherung

INFORMATION

Verwenden Sie zum Tausch nur Sicherungen des gleichen Typs. Beachten Sie den aufgedruckten Wert.

Zum Tausch einer Schmelzsicherung: siehe Seite 12.

Sollte die Schmelzsicherung ohne erkennbaren Grund wiederholt nach kurzer Zeit durchbrennen, ist das Fachpersonal zu kontaktieren.

7.3.2 Wechseln einer defekten Beleuchtung

HINWEIS

Verwendung falscher Leuchtmittel

Beschädigung/Schmelzen der Verbindungskabel durch überhöhten Stromfluss

- ▶ Beachten Sie, dass die LED-Beleuchtung nur durch Originalbeleuchtung ersetzt werden darf.

Die LED-Beleuchtung ist wartungsfrei. Ist eine Reparatur erforderlich, hilft das Fachpersonal, das den Rollstuhl angepasst oder übergeben hat.

7.3.3 Tauschen einer Batterie

Batterien dürfen nur von autorisiertem Fachpersonal getauscht werden.

7.4 Störungsbeseitigung

INFORMATION

Das System führt bei Kommunikationsproblemen im Bussystem der Steuerung einen Not-Stopp aus und vermeidet so unkontrollierte Funktionen.

- ▶ Beachten Sie, dass Sie nach jedem Not-Stopp die Steuerung des Elektrorollstuhls wieder einschalten müssen.
- ▶ Entriegeln Sie die Bremse zum Aktivieren der Schiebefunktion, wenn die Fahrbereitschaft nach erneutem Einschalten nicht vorhanden ist.
- ▶ Benachrichtigen Sie umgehend das Fachpersonal.

7.4.1 Anzeigetypen

Warnung

Eine Warnung weist auf einen Status oder eine Fehlfunktion einer oder mehrerer Komponenten des Elektrorollstuhls hin. Komponenten ohne Fehler werden dabei in ihrer Funktion nicht eingeschränkt.

Liegt z. B. ein Fehler in der Verbindung von der Steuerung zum Sitzmotor vor, wird dieser Fehler nur bei der Ansteuerung des Motors angezeigt. Die Fahrfunktion kann dennoch weiterhin ausgeführt werden.

Fehler

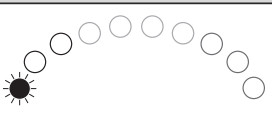

Ein Fehler beeinträchtigt eine oder mehrere Funktionen des Elektrorollstuhls. Der Elektrorollstuhl mit seinen Funktionen ist so lange nicht voll lauffähig, bis der Fehler behoben ist.

7.4.2 Verhalten bei Warnungen und Fehleranzeigen

- Erscheint eine Warnung oder Fehleranzeige, kann der Elektrorollstuhl häufig nicht mehr gefahren werden. In diesem Fall muss die Fehlermeldung notiert, die Steuerung ausgeschaltet und die Fehlermeldung umgehend an das Fachpersonal übermittelt werden.
- Bezieht sich der Fehler auf ein Teil, das gegenwärtig nicht in Gebrauch ist (z. B. auf einen Aktuator zum Verstellen einer Sitzfunktion), ist die Fahrfunktion des Elektrorollstuhls theoretisch weiter benutzbar. Es wird lediglich regelmäßig eine Fehleranzeige eingeblendet.
- Trotzdem **muss** die Steuerung in diesem Fall unbedingt für einige Minuten ausgeschaltet werden. Erscheint die Fehleranzeige nach Einschalten der Steuerung weiterhin, **muss** die Fehlermeldung notiert, die Steuerung erneut ausgeschaltet und die Fehlermeldung umgehend an das Fachpersonal übermittelt werden.

7.4.3 Fehlerübersicht Rollstuhlsteuerung

Bedienpult VR2

Blinkende LED	Fehler/Warnung	Ursache	Mögliche Maßnahme
	Batterieunterspannung	Batterietiefentladung Batteriekabel gestört oder fehlerhafte Verbindung zur Batterie	Schnellstmöglich laden Verbindung zur Batterie prüfen (bei guter Verbindung Batterie laden)
	Linker Motor nicht verbunden	z. B. fehlerhafte Stecker- verbindung, Kabelbruch	Steckverbindungen und Kabel zum linken Motor prüfen

Blinkende LED	Fehler/Warnung	Ursache	Mögliche Maßnahme
	Fehlerhafte Verkabelung des linken Motors	z. B. Kabelbruch, keine Verbindung zur Batterie	Kabelverbindungen zum linken Motor prüfen; Verbindung zum Batterieanschluss prüfen
	Rechter Motor nicht verbunden	z. B. fehlerhafte Stecker-Verbindung, Kabelbruch	Steckverbindungen und Kabel zum rechten Motor prüfen
	Fehlerhafte Verkabelung des rechten Motors	z. B. Kabelbruch, keine Verbindung zur Batterie	Kabelverbindungen zum rechten Motor prüfen; Verbindung zum Batterieanschluss prüfen
	Fahrfunktion gesperrt aufgrund äußerer Einflüsse	evtl. Ladegerät angeschlossen	Ladegerät entfernen
	Fehler Joystick	Joystick nicht in Nullposition beim Einschalten	Joystick vor Einschalten in Nullstellung bringen
	Fehler Controller	Controller defekt	Alle Verbindungen prüfen
	Bremsentriegelung	Bremsentriegelung offen	Motorbremsen überprüfen Verbindungen zum Controller prüfen
	Batterieüberspannung	Spannung zu hoch Batteriekontakte locker	Langsam weiterfahren Verkabelung/Steckkontakte prüfen
	Kommunikationsfehler zwischen Bedienpult (Joystick) und Controller	Defektes Kabel, lose Steckerverbindung	Verkabelung/Steckkontakte prüfen

7.5 Verhalten bei Pannen

INFORMATION

Beachten Sie, dass die nachfolgenden Hinweise auch für Reifenpannen gelten. Es ist nicht vorgesehen, dass der Benutzer oder eine Begleitperson selbständig eine Reifenreparatur vornimmt.

Bei Pannen ist umgehend das Fachpersonal zu informieren, das dieses Produkt angepasst hat oder der Service des Herstellers (Adressen siehe hintere Umschlaginnenseite oder Rückseite). Dabei sind alle relevanten Einzelheiten anzugeben, wie Typ des Elektrorollstuhls, Art der Panne (z. B. Probleme mit dem Motor) und, wenn möglich, die Seriennummer des Elektrorollstuhls.

Um die Hilfe zu beschleunigen, ist es sinnvoll, die Adresse und Telefonnummer des zuständigen Fachhändlers in dem dafür vorgesehenen Feld auf der Rückseite dieser Gebrauchsanleitung zu notieren. Insbesondere bei Fahrten im Außenbereich sollten diese Angaben mitgeführt werden.

8 Entsorgung

8.1 Sicherheitshinweise

HINWEIS

Entsorgung der Batterie

Umweltverschmutzung durch Entsorgungsfehler

- ▶ Beachten Sie beim Umgang mit den Batterien die aufgedruckten Hinweise des Batterieherstellers.
- ▶ Beachten Sie, dass Batterien nicht als Hausmüll entsorgt werden dürfen.

8.2 Hinweise zur Entsorgung

Das Produkt ist zur Entsorgung an den Fachhändler zurückzugeben.

Defekte Batterien werden beim Erwerb neuer Batterien beim Fachhändler im Tausch zurückgenommen.

Alle Komponenten des Produkts sind gemäß den jeweiligen landesspezifisch geltenden Umweltschutzbestimmungen zu entsorgen.

9 Rechtliche Hinweise

Alle rechtlichen Bedingungen unterliegen dem jeweiligen Landesrecht des Verwenderlandes und können dementsprechend variieren.

9.1 Haftung

Der Hersteller haftet, wenn das Produkt gemäß den Beschreibungen und Anweisungen in diesem Dokument verwendet wird. Für Schäden, die durch Nichtbeachtung dieses Dokuments, insbesondere durch unsachgemäße Verwendung oder unerlaubte Veränderung des Produkts verursacht werden, haftet der Hersteller nicht.

9.2 Garantie

Nähere Informationen zu den Garantiebedingungen erteilt das Fachpersonal, das dieses Produkt angepasst hat oder der Service des Herstellers (Adressen siehe hintere Umschlaginnenseite).

9.3 Nutzungsdauer

Erwartete Nutzungsdauer: **5 Jahre**

Die erwartete Nutzungsdauer wurde bei der Auslegung, der Herstellung und den Vorgaben zum bestimmungsgemäßen Gebrauch des Produkts zu Grunde gelegt. Diese beinhalten auch Vorgaben zur Instandhaltung, zur Sicherung der Wirksamkeit und zur Sicherheit des Produkts.

Ein Gebrauch über die angegebene erwartete Nutzungsdauer hinaus führt zu einer Erhöhung der Restrisiken und sollte nur unter sorgfältiger, qualifizierter Abwägung durch den Betreiber erfolgen.

Wird die Nutzungsdauer erreicht, sollte sich der Benutzer oder eine verantwortliche Begleitperson an das Fachpersonal wenden, das dieses Produkt angepasst hat oder an den Service des Herstellers (Adresse siehe hintere Umschlaginnenseite oder Rückseite). Dort kann sich der Benutzer über bekannte Risiken und über die aktuellen Möglichkeiten der Aufarbeitung des Produktes informieren.

10 Technische Daten

INFORMATION	
<ul style="list-style-type: none"> ▶ Viele technische Daten sind nachfolgend in mm angegeben. Beachten Sie, dass – sofern nicht anders angegeben – die Einstellungen am Produkt nicht im mm-Bereich, sondern nur in Schritten von ca. 0,5 cm oder 1 cm vorgenommen werden. ▶ Beachten Sie, dass bei Einstellarbeiten die erreichten Werte von den nachfolgend aufgeführten Werten abweichen können. Die Abweichung kann ±10 mm und ±2° betragen. 	
Anwendungsklasse (gemäß DIN EN 12184)	
Klasse B	
Antriebsart	
Heckantrieb	
Gewicht	
Leergewicht	93,5 kg (206 lbs)
Zulässiges Gesamtgewicht	Genauere Angabe siehe Typenschild
Zuladung	
Maximale Zuladung (Benutzergewicht + Gepäck)	160 kg (352.7 lbs); Zuladung reduziert sich je nach Ausstattung
Maße – Standardsitz Groß	
Effektive Sitztiefe*	420 – 500 mm (16.5" – 19.7")
Effektive Sitzbreite*	440 – 480 mm (16.9" – 18.9")
Vordere Sitzhöhe*	410 – 570 mm (16.1" – 22.4")

Maße – Standardsitz Groß	
Unterschenkellänge**	150 – 540 mm (5.9" – 21.2")
Rückenhöhe	450/500/550 mm (17.7"/19.7"/21.6")

* in Schritten von 20 mm

** in Schritten von 10 mm

Maße und Gewichte	
Winkel der Sitzebene	-3° / 0° / 3° / 6° / 9° (je nach Anpassung durch das Fachpersonal)
Winkel von Bein zum Sitz	90° – 170°
Abstand von der Armlehne zum Sitz	225 – 375 mm (8.9" – 14.8")
Vordere Stellung der Armlehnen	300 – 580 mm (11.8" – 22.8")
Armauflagenlänge (Standard)	260 mm (10,2") / 280 mm (10.9") [abhängig von verbauter Armauflage]
Vorderster Punkt des Seitenteils (gemessen zum Rücken)	Minimal: 335 mm (13.1"); Maximal: 450 mm (17.8")
Gesamtbreite*	585 mm (22.9")
Gesamthöhe**	980 – 1080 mm (38.2" – 42.2")
Gesamtlänge (ohne Beinstütze)**	825 mm (32.3")
Gesamtlänge (mit Beinstütze)**	Minimal: 1050 mm (41.3"); Maximal: 1250 mm (49.2")
Transportgewichte***	siehe "Gewicht", davon Gewicht abnehmbarer Teile: Beinstütze: ca. 2,2 kg (4.9 lbs) Abnehmbares Seitenteil: ca. 3 kg (6.6 lbs)
Minimaler Wenderadius****	800 mm (31.5")
Wendebereich****	1335 mm (52.2")
Bodenfreiheit	75 mm (2.95") [bei 14" Antriebsrädern gefedert und 9" Lenkrädern mit ungefederter Lenkradgabel]
Reifengröße Lenkrad	9"
Reifengröße Antriebsrad	14"

*Werte gelten für Ausstattung mit Standardsitz Klein

** je nach Konfiguration

*** Gewicht des schwersten Teils

**** angegebener Wert = kleinste Einstellung

Packmaß (Staulänge x Staubreite x Stauhöhe)	
Staulänge*	1000 mm (39.4")
Staubreite*	Minimal: 585 mm (22.9"); Maximal: 595 mm (23.1")
Stauhöhe*	Minimal: 500 mm (19.7"); Maximal: 830 mm (32.7")

* abhängig von Konfiguration und Optionen

Sitz- und Rückenverstellung	
Sitzneigung (werkseitig)	0°
Rückenwinkel**	Minimal: 90°; Maximal: 120°
Beinstützenwinkel**	90°

Reifen	
Reifentyp	Luftbereifung oder PU-Bereifung (je nach Ausstattung)
Luftdruck	Bei Luftbereifung: Den Luftdruck entsprechend der Angabe auf den Reifenmantel einstellen, um Verletzungen oder Schäden am Produkt zu vermeiden: 3,5 bar/350 kPa/50 PSI

Fahrdaten >	
Geschwindigkeit*	6 km/h (3.7 mph)
Nennsteigung**	7° (12 %)
Dynamische Stabilität – bergauf***	7° (12 %)
Statische Stabilität – bergauf/bergab	9° (15,8 %)
Statische Stabilität – seitwärts	9° (15,8 %)

Fahrdaten >	
Überwindbare Hindernisse	50 mm (2")
Bremsweg (gemäß DIN EN 12184:2014)****	bei 6 km/h (3.7 mph): 1000 mm (39.4") – auf der Waagrechten

* Die angegebene Geschwindigkeit kann um ± 10 % abweichen.

** Die Steuerung und Motoren müssen vor Überlastung geschützt werden. Deswegen ist die Dauersteigfähigkeit abhängig vom Gesamtgewicht (Rollstuhlgewicht + Benutzergewicht + Gepäck) sowie von der Bodenbeschaffenheit, Außentemperatur, Batteriespannung und der Fahrweise des Benutzers. Die Dauersteigfähigkeit kann individuell erheblich niedriger sein als die angegebene Steigfähigkeit.

*** Zugelassene Steigfähigkeit mit aufgerichteter Rückenlehne.

**** Der Bremsweg kann sich aufgrund von Benutzergewicht, Gepäck, Reifenzustand sowie von Witterungsverhältnissen und Untergrund entsprechend verlängern.

Reichweite (in der Ebene)*	
Batterie mit 53 Ah (C5) / 62 Ah (C20)	ca. 35 km (22 miles)

*Die angegebene Reichweite wurde unter definierten Bedingungen gemäß ISO 7176-4 ermittelt. In der Praxis kann sich die Reichweite um bis zu **50** % reduzieren. Siehe dazu das Kapitel „Reichweite“ in der Gebrauchsanweisung (Benutzer).

Elektrische Anlage*	
IP Schutzart (gemäß DIN EN 60529)	IP44
Betriebsspannung	24 V DC
Beleuchtung	
LED-Frontlicht	24 V, wartungsfrei
LED-Hecklicht	24 V, wartungsfrei
Sicherung	80 A
Ladegerät	Details siehe mitgelieferte Gebrauchsanweisung zum Ladegerät

* Das Produkt erfüllt alle Anforderungen der ISO 7176-14.

Batterie	
Batterien	2 x 12 V; 53 Ah (C5) / 62 Ah (C20); AGM; wartungsfrei

Steuerung	
Modell	VR2
Max. Ausgangsstrom pro Motor	70 A
ansteuerbare Sitzfunktionen	maximal 2
Kraft zur Betätigung des Joysticks am Standard-Bedienpult	1,6 N

Zulässige Umgebungsbedingungen	
Betriebstemperatur	-15 °C bis +40 °C (+5 °F bis +104 °F)
Transport- und Lagertemperatur	-15 °C bis +40 °C (+5 °F bis +104 °F)

Korrosionsschutz	
Korrosionsschutz	KTL-Tauchlackierung / Pulverbeschichtung

11 Anhänge

11.1 Grenzwerte für im Zug transportierbare Rollstühle

INFORMATION

- ▶ Die Produkte der Baureihe erfüllen grundsätzlich die technischen Mindestanforderungen der Verordnung (EU) Nr. 1300/2014 bezüglich der Zugänglichkeit von Eisenbahnen für Menschen mit Behinderungen. Aufgrund unterschiedlicher Einstellungen können jedoch nicht alle Ausführungen alle Grenzwerte einhalten.
- ▶ Mit Hilfe der nachfolgenden Tabelle können Sie oder das Fachpersonal durch Nachmessen überprüfen, ob das konkrete Produkt die Grenzwerte erfüllt.

Merkmal	Grenzwert (gemäß Verordnung (EU) Nr. 1300/2014)

Merkmal	Grenzwert (gemäß Verordnung (EU) Nr. 1300/2014)
Länge	1200 mm (47.2"); zuzüglich 50 mm (2") für die Füße
Breite	700 mm (27.6"); zuzüglich 50 mm (2") an jeder Seite für die Hände bei Fortbewegung
Kleinste Räder	ca. 3" oder größer; laut Verordnung muss das kleinste Rad einen Spalt mit 75 mm (3") horizontaler und 50 mm (2") vertikaler Abmessung überwinden können
Höhe	max. 1375 mm (54.1"); einschließlich eines 1,84 m (72.5") großen männlichen Rollstuhlfahrers (95. Perzentil)
Wendekreis	1500 mm (59.1")
Höchstgewicht	300 kg (661 lbs); für Rollstuhl mit Rollstuhlfahrer, einschließlich Gepäck
Maximale Höhe eines überwindbaren Hindernisses	50 mm (2")
Bodenfreiheit	60 mm (2.4"); bei einem Steigungswinkel von 10° muss die Bodenfreiheit für die Vorwärtsfahrt am Ende der Steigung mindestens 60 mm (2.4") unter der Fußstütze betragen
Maximaler Neigungswinkel, bei dem der Rollstuhl stabil bleibt	6° (dynamische Stabilität in allen Richtungen) 9° (statische Stabilität in allen Richtungen, auch bei angezogener Bremse)

11.2 Angaben zur Schallemission

INFORMATION

- ▶ Die Produkte der Baureihe wurden gemäß der Norm ISO 7176-14 auf Einhaltung von Vorgaben zur maximalen Schallemission geprüft.
- ▶ Sie erfüllen die Anforderungen gemäß der nachfolgend genannten Einsatzbereiche vollständig.

Einsatzbereich	Maximaler Schalldruckpegel¹⁾
innerhalb geschlossener Räume	65 db(A)
außerhalb geschlossener Räume	75 db(A)

¹⁾ gemäß des Einsatzbereichs nach ISO 7176-14



A series of 35 horizontal lines spanning the width of the page, providing a template for writing.



A series of horizontal lines spanning the width of the page, providing a template for writing or drawing.

Kundenservice/Customer Service

Europe

Otto Bock HealthCare Deutschland GmbH
Max-Näder-Str. 15 · 37115 Duderstadt · Germany
T +49 5527 848-3433 · F +49 5527 848-1460
healthcare@ottobock.de · www.ottobock.de

Otto Bock Healthcare Products GmbH
Brehmstraße 16 · 1110 Wien · Austria
F +43 1 5267985
service-admin.vienna@ottobock.com · www.ottobock.at

Otto Bock Adria d.o.o. Sarajevo
Ramiza Salčina 85
71000 Sarajevo · Bosnia-Herzegovina
T +387 33 255-405 · F +387 33 255-401
obadria@bih.net.ba · www.ottobockadria.com.ba

Otto Bock Bulgaria Ltd.
41 Tzar Boris III' Blvd. · 1612 Sofia · Bulgaria
T +359 2 80 57 980 · F +359 2 80 57 982
info@ottobock.bg · www.ottobock.bg

Otto Bock Suisse AG
Luzerner Kantonsspital 10 · 6000 Luzern 16 · Suisse
T +41 41 455 61 71 · F +41 41 455 61 70
suisse@ottobock.com · www.ottobock.ch

Otto Bock ČR s.r.o.
Protetická 460 · 33008 Zruč-Senec · Czech Republic
T +420 377825044 · F +420 377825036
email@ottobock.cz · www.ottobock.cz

Otto Bock Iberica S.A.
C/Majada, 1 · 28760 Tres Cantos (Madrid) · Spain
T +34 91 8063000 · F +34 91 8060415
info@ottobock.es · www.ottobock.es

Otto Bock France SNC
4 rue de la Réunion · CS 90011
91978 Courtaboeuf Cedex · France
T +33 1 69188830 · F +33 1 69071802
information@ottobock.fr · www.ottobock.fr

Otto Bock Healthcare plc
32, Parsonage Road · Englefield Green
Egham, Surrey TW20 0LD · United Kingdom
T +44 1784 744900 · F +44 1784 744901
bockuk@ottobock.com · www.ottobock.co.uk

Otto Bock Hungária Kft.
Tatai út 74. · 1135 Budapest · Hungary
T +36 1 4511020 · F +36 1 4511021
info@ottobock.hu · www.ottobock.hu

Otto Bock Adria d.o.o.
Dr. Franje Tuđmana 14 · 10431 Sveta Nedelja · Croatia
T +385 1 3361 544 · F +385 1 3365 986
ottobockadria@ottobock.hr · www.ottobock.hr

Otto Bock Italia Srl Us
Via Filippo Turati 5/7 · 40054 Budrio (BO) · Italy
T +39 051 692-4711 · F +39 051 692-4720
info.italia@ottobock.com · www.ottobock.it

Otto Bock Benelux B.V.
Mandenmaker 14 · 5253 RC
Nieuwkuijk · The Netherlands
T +31 73 5186488 · F +31 73 5114960
info.benelux@ottobock.com · www.ottobock.nl

Industria Ortopédica Otto Bock Unip. Ltda.
Av. Miguel Bombarda, 21 - 2º Esq.
1050-161 Lisboa · Portugal
T +351 21 3535587 · F +351 21 3535590
ottobockportugal@mail.telepac.pt

Otto Bock Polska Sp. z o. o.
Ulica Koralowa 3 · 61-029 Poznań · Poland
T +48 61 6538250 · F +48 61 6538031
ottobock@ottobock.pl · www.ottobock.pl

Otto Bock Romania srl
Șos de Centura Chitila - Mogoșoia Nr. 3
077405 Chitila, Jud. Ilfov · Romania
T +40 21 4363110 · F +40 21 4363023
info@ottobock.ro · www.ottobock.ro

OOO Otto Bock Service
p/o Pultikovo, Business Park „Greenwood”,
Building 7, 69 km MKAD
143441 Moscow Region/Krasnogorskiy Rayon
Russian Federation
T +7 495 564 8360 · F +7 495 564 8363
info@ottobock.ru · www.ottobock.ru

Otto Bock Scandinavia AB
Koppargatan 3 · Box 623 · 60114 Norrköping · Sweden
T +46 11 280600 · F +46 11 312005
info@ottobock.se · www.ottobock.se

Otto Bock Slovakia s.r.o.
Röntgenova 26 · 851 01 Bratislava 5 · Slovak Republic
T +421 2 32 78 20 70 · F +421 2 32 78 20 89
info@ottobock.sk · www.ottobock.sk

Otto Bock Sava d.o.o.
Industrijska bb · 34000 Kragujevac · Republika Srbija
T +381 34 351 671 · F +381 34 351 671
info@ottobock.rs · www.ottobock.rs

Otto Bock Ortopedi ve
Rehabilitasyon Tekniği Ltd. Şti.
Mecidiyeköy Mah. Lati Lokum Sok.
Meriç Sitesi B Blok No: 30/B
34387 Mecidiyeköy-Istanbul · Turkey
T +90 212 3565040 · F +90 212 3566688
info@ottobock.com.tr · www.ottobock.com.tr

Africa

Otto Bock Algérie E.U.R.L.
32, rue Ahcène Outaleb - Coopérative les Mimosas
Mackle-Ben Aknoun · Alger · DZ Algérie
T +213 21 913863 · F +213 21 913863
information@ottobock.fr · www.ottobock.fr

Otto Bock Egypt S.A.E.
28 Soliman Abaza St. Mohandessein · Giza · Egypt
T +20 2 37606818 · F +20 2 37605734
info@ottobock.com.eg · www.ottobock.com.eg

Otto Bock South Africa (Pty) Ltd
Building 3 Thornhill Office Park · 94 Bekker Road
Midrand · Johannesburg · South Africa
T +27 11 564 9360
info-southafrica@ottobock.co.za
www.ottobock.co.za

Americas

Otto Bock Argentina S.A.
Av. Belgrano 1477 · CP 1093
Ciudad Autónoma de Buenos Aires · Argentina
T +54 11 5032-8201 / 5032-8202
atencionclientes@ottobock.com.ar
www.ottobock.com.ar

Otto Bock do Brasil Tecnica Ortopédica Ltda.
Alameda Maria Tereza, 4036, Bairro Dois Córregos
CEP: 13.278-181, Valinhos-São Paulo · Brasil
T +55 19 3729 3500 · F +55 19 3269 6061
ottobock@ottobock.com.br · www.ottobock.com.br

Otto Bock HealthCare Canada
5470 Harvester Road
Burlington, Ontario, L7L 5N5, Canada
T +1 800 665 3327 · F +1 800 463 3659
CACustomerService@ottobock.com
www.ottobock.ca

Oficina Ottobock Habana
Calle 3ra entre 78 y 80.
Edificio Jerusalem · Oficina 112 · Calle 3ra.
Playa, La Habana. Cuba
T +53 720 430 69 · +53 720 430 81
hector.corcho@ottobock.com.br
www.ottobock.com.br

Otto Bock HealthCare Andina Ltda.
Calle 138 No 53-38 · Bogotá · Colombia
T +57 1 8619988 · F +57 1 8619977
info@ottobock.com.co · www.ottobock.com.co

Otto Bock de Mexico S.A. de C.V.
Prolongación Calle 18 No. 178-A
Col. San Pedro de los Pinos
C.P. 01180 México, D.F. · Mexico
T +52 55 5575 0290 · F +52 55 5575 0234
info@ottobock.com.mx · www.ottobock.com.mx

Otto Bock HealthCare LP
11501 Alterra Parkway Suite 600
Austin, TX 78758 · USA
T +1 800 328 4058 · F +1 800 962 2549
USCustomerService@ottobock.com
www.ottobockus.com

Asia/Pacific

Otto Bock Australia Pty. Ltd.
Suite 1.01, Century Corporate Centre
62 Norwest Boulevard
Baulkham Hills NSW 2153 · Australia
T +61 2 8818 2800 · F +61 2 8814 4500
healthcare@ottobock.com.au · www.ottobock.com.au

Beijing Otto Bock Orthopaedic Industries Co., Ltd.
B12E, Universal Business Park
10 Jiuxianqiao Road, Chao Yang District
Beijing, 100015, P.R. China
T +8610 8598 6880 · F +8610 8598 0040
news-service@ottobock.com.cn
www.ottobock.com.cn

Otto Bock Asia Pacific Ltd.
Unit 1004, 10/F, Greenfield Tower, Concordia Plaza
1 Science Museum Road, Tsim Sha Tsui
Kowloon, Hong Kong · China
T +852 2598 9772 · F +852 2598 7886
info@ottobock.com.hk · www.ottobock.com

Otto Bock HealthCare India Pvt. Ltd.
20th Floor, Express Towers
Nariman Point, Mumbai 400 021 · India
T +91 22 2274 5500 / 5501 / 5502
information@indiaottobock.com · www.ottobock.in

Otto Bock Japan K. K.
Yokogawa Building 8F, 4-4-44 Shibaura
Minato-ku, Tokyo, 108-0023 · Japan
T +81 3 3798-2111 · F +81 3 3798-2112
ottobock@ottobock.co.jp · www.ottobock.co.jp

Otto Bock Korea HealthCare Inc.
4F Agaworld Building · 1357-74, Seocho-dong
Seocho-ku, 137-070 Seoul · Korea
T +82 2 577-3831 · F +82 2 577-3828
info@ottobockkorea.com · www.ottobockkorea.com

Otto Bock South East Asia Co., Ltd.
1741 Phaholyothin Road
Kwaeng Chatuchark · Khet Chatuchark
Bangkok 10900 · Thailand
T +66 2 930 3030 · F +66 2 930 3311
obsea@ottobock.co.th · www.ottobock.co.th

Other countries

Ottobock SE & Co. KGaA
Max-Näder-Straße 15 · 37115 Duderstadt · Germany
T +49 5527 848-1590 · F +49 5527 848-1676
reha-export@ottobock.de · www.ottobock.com

Ihr Fachhändler | Your specialist dealer



Otto Bock Mobility Solutions GmbH
Lindenstraße 13 · 07426 Königsee/Germany
www.ottobock.com

