



## 756G9

<b>DE</b> Gebrauchsanleitung (Benutzer / Techniker) .....	3
<b>EN</b> Instructions for use (user / technician) .....	15
<b>FR</b> Mode d'emploi (Utilisateur / Technicien) .....	27
<b>IT</b> Istruzioni d'uso (utilizzatore / tecnici) .....	39
<b>ES</b> Instrucciones de uso (usuario / técnico) .....	51
<b>ZH</b> 使用说明书 (用户/技术人员) .....	63



<b>1</b>	<b>Hinweise zum Dokument .....</b>	<b>4</b>
1.1	Bedeutung der Warnsymbolik .....	4
1.2	Bedeutung der Piktogramme in den Abbildungen.....	4
<b>2</b>	<b>Produktbeschreibung .....</b>	<b>5</b>
<b>3</b>	<b>Lieferumfang.....</b>	<b>7</b>
<b>4</b>	<b>Gebrauch .....</b>	<b>8</b>
<b>5</b>	<b>Reinigung .....</b>	<b>14</b>
<b>6</b>	<b>Entsorgung.....</b>	<b>14</b>
<b>7</b>	<b>Rechtliche Hinweise .....</b>	<b>14</b>
7.1	Haftung.....	14

# 1 Hinweise zum Dokument

## INFORMATION

Datum der letzten Aktualisierung: 2019-03-05


- ▶ Lesen Sie dieses Dokument vor Gebrauch des Produkts aufmerksam durch.
- ▶ Beachten Sie die Sicherheitshinweise, um Verletzungen und Produktschäden zu vermeiden.
- ▶ Bewahren Sie dieses Dokument auf.

Bezieht sich ein Text auf eine Abbildung wird dies durch einen Abbildungsverweis hervorgehoben [Beispiel: (1)].

Dieses Dokument und das Produkt sind ausschließlich für Orthopädietechniker mit Fachkenntnis- se für die Herstellung folgender Produkte vorgesehen:

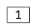







- Prothesen (untere Extremität)
- Prothesen (obere Extremität)
- Orthesen (untere Extremität)

## 1.1 Bedeutung der Warnsymbolik

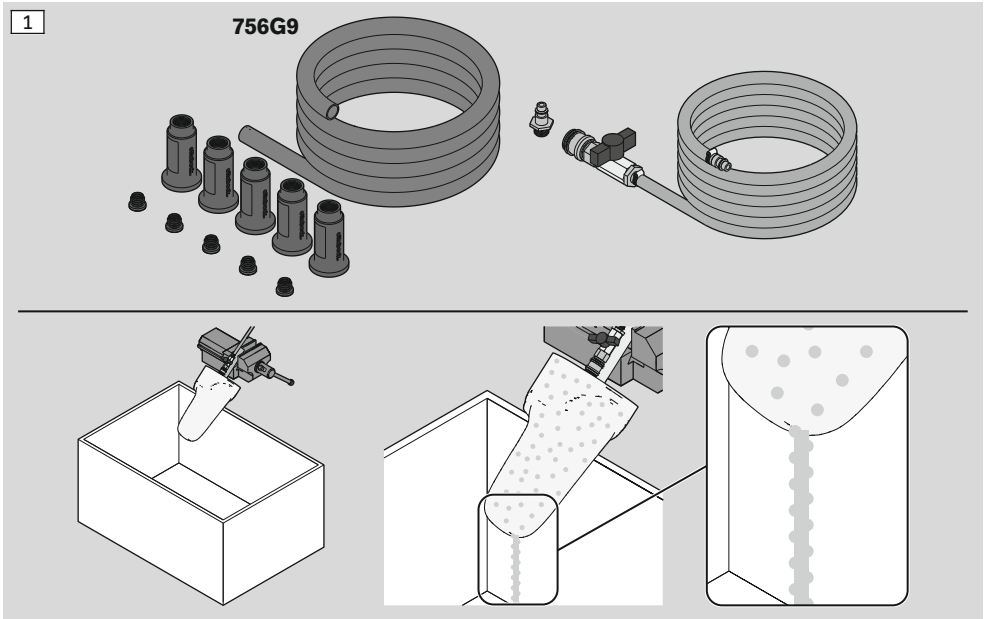
 **VORSICHT** Warnung vor möglichen Unfall- und Verletzungsgefahren.

 **HINWEIS** Warnung vor möglichen technischen Schäden.

## 1.2 Bedeutung der Piktogramme in den Abbildungen

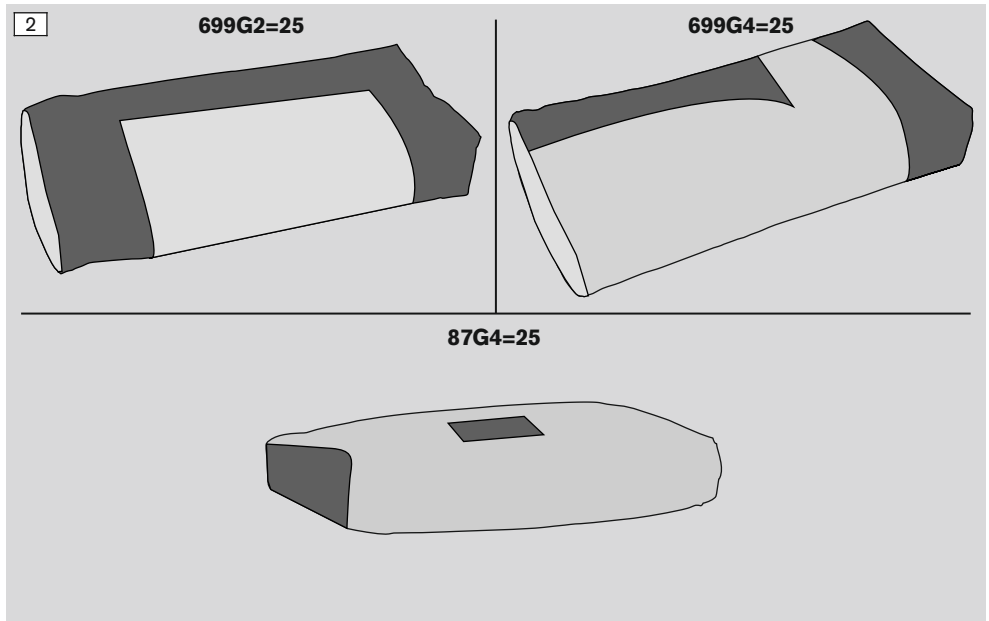
	Nummerierung für die Abbildungen		Handlungsanweisungen zur Abbildung sind sicherheitsrelevant
	Nummerierung für eine festgelegte Reihenfolge		Nummerierung für die Teile einer Abbildung
	Zulässig		Unzulässig
	Geschlossen		Geöffnet

## 2 Produktbeschreibung



Das Gips-Druckluft-Set 756G9 ist für die schnellere Trocknung von Gipsmodellen konzipiert. Die Druckluft drückt das Wasser aus dem Gips. Dadurch wird der Zeitaufwand zur Trocknung eines Gipsmodells erheblich reduziert. Da die Komponenten bis 130°C hitzeresistent sind, kann das Gipsmodell danach zur weiteren Trocknung und zur Verarbeitung von Carbon- und Prepreg-Materialien im Gipstrocknerofen oder auch in den Umluft- und Prepreg-Öfen weiterverwendet werden.

## Zulässige Gipsarten



- 699G2=25 Stuck-Gips
- 699G4=25 Alabaster Modellgips
- 87G4=25 Gips, porös

Außer den gezeigten Gipsen von ottobock können auch Gipse anderer Lieferanten mit den gleichen Materialeigenschaften verwendet werden.

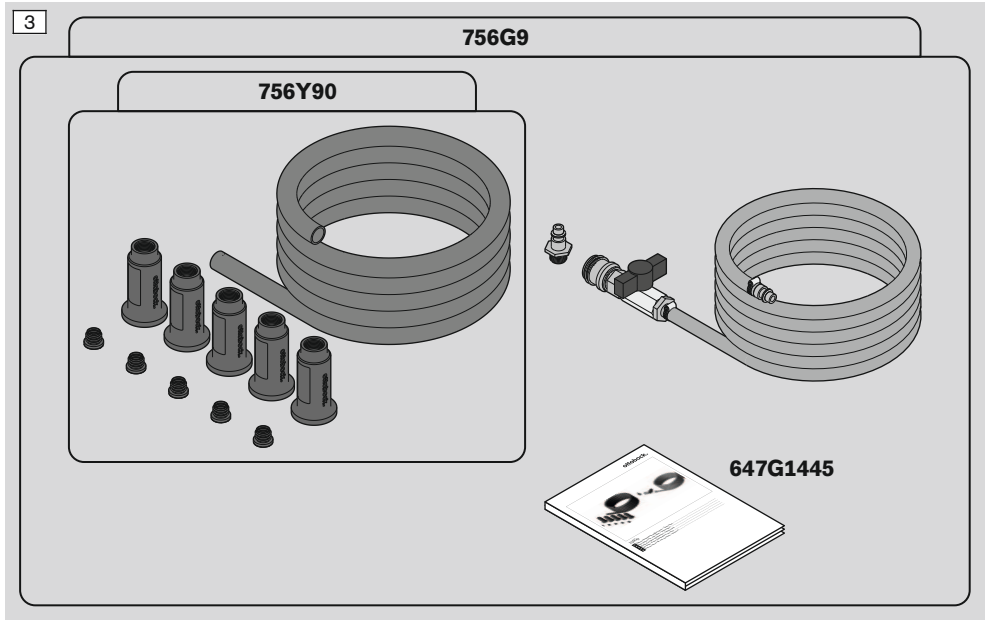
### Unzulässige Gipsarten

Unzulässig sind alle Gipsarten, denen Zusatzstoffe beigefügt werden, um ihre Porosität zu verringern und es so unmöglich machen, mit Druckluft getrocknet zu werden.

Folgende ottobock Gipsarten sind unzulässig:

- 87G1=40 Gips, synthetisch

### 3 Lieferumfang



## 4 Gebrauch

### **⚠ VORSICHT**

#### **Produktschäden**

Verletzungsgefahr durch Produktschäden

- ▶ Arbeiten Sie sorgfältig mit dem Produkt.
- ▶ Prüfen Sie vor jedem Gebrauch das Produkt auf Beschädigungen.
- ▶ Verwenden Sie das Produkt bei sicherheitsrelevanten Produktschäden nicht weiter.
- ▶ Sorgen Sie im Bedarfsfall für geeignete Maßnahmen (z. B. Reparatur, Austausch, Kontrolle durch den Kunden-Service des Herstellers, etc.).

### **INFORMATION**

Der Arbeitsablauf beim Gipstroeknen mit Druckluft wird durch die nachfolgenden Abbildungen dargestellt. Die eigentliche Verarbeitung des Gipspositivs im Herstellungsprozess des Gesamtprodukts bleibt gleich - lediglich die Trockenzeit im Ofen verkürzt sich.

#### **▶ VORSICHT!**

Bei den Arbeiten die notwendige Schutzkleidung verwenden (Gehörschutz, Schutzbrille, Chemikalienschutzhandschuhe).

#### **▶ HINWEIS!**

Als Druckluft ausschließlich nicht geölte Druckluft verwenden.

Abbildung [7](#): Beim Positionieren des porösen Schlauchs im Gipsnegativ die Abstandsmaße beachten. Den porösen Schlauch so mittig wie möglich positionieren, damit die Druckluft gleichmäßig im Gips wirken kann und ihn nicht durch einseitige Überbelastung zerstört.

Beim Anmischen des Gips die Verarbeitungshinweise des Herstellers beachten (z. B. Mischungsverhältnis und Verarbeitungsdauer).

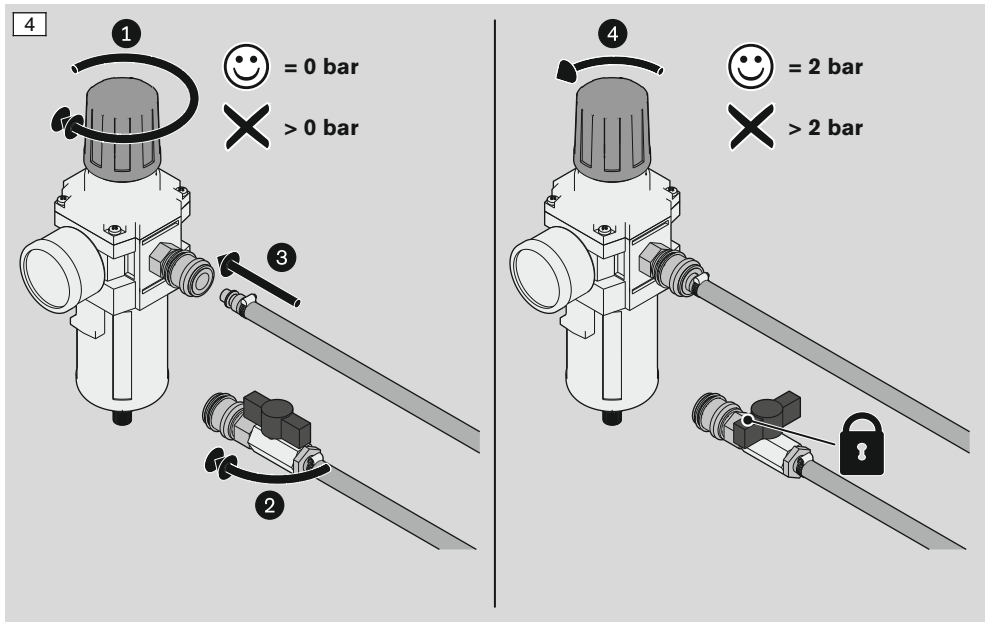
Abbildung [9](#): Vor dem Trocknen mit Druckluft die vorgegebene Zeit einhalten, damit der Gips die dafür notwendige Festigkeit erhält und nicht durch den Druck zerstört wird.

Abbildung [10](#) (~ 20° Drehung): Zur Vermeidung der Zerstörung des Gips die Druckluft nur ganz langsam in mehreren kleinen Stufen auf den vorgegebenen maximalen Einstellwert für den Kugelhahn einstellen.

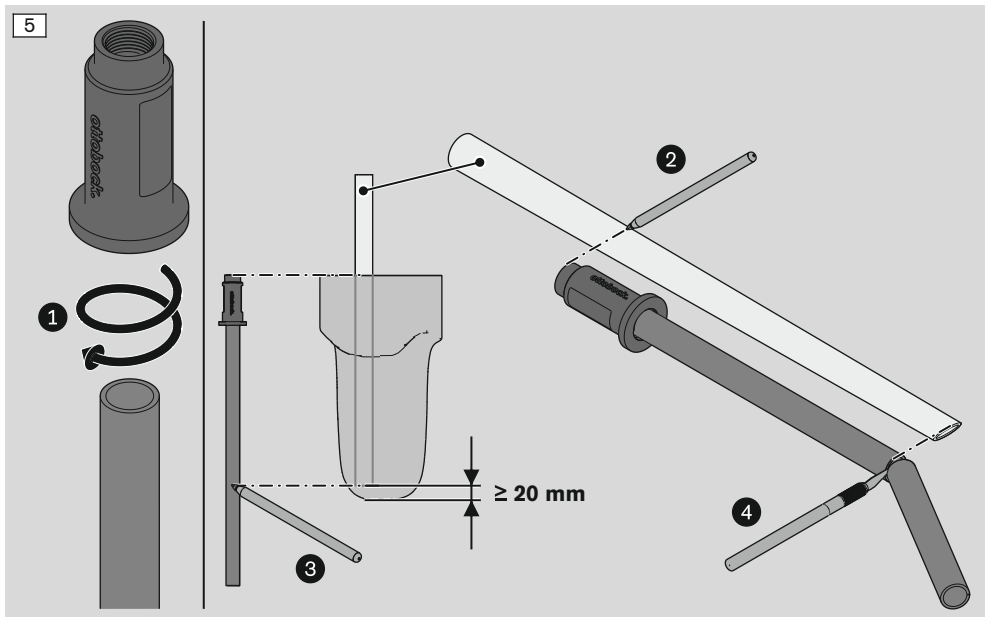
Abbildung [12](#): In Verbindung mit dem Trocknen im Ofen den Grad der Trocknung vor dem Herausnehmen überprüfen (z. B. mit Messgerät).



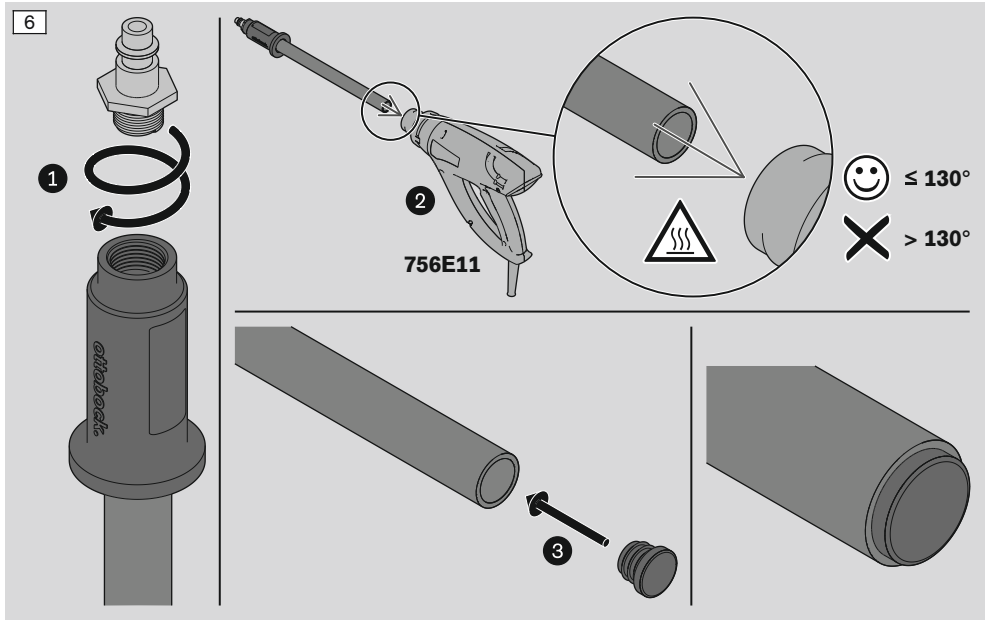
## An Druckluft anschließen



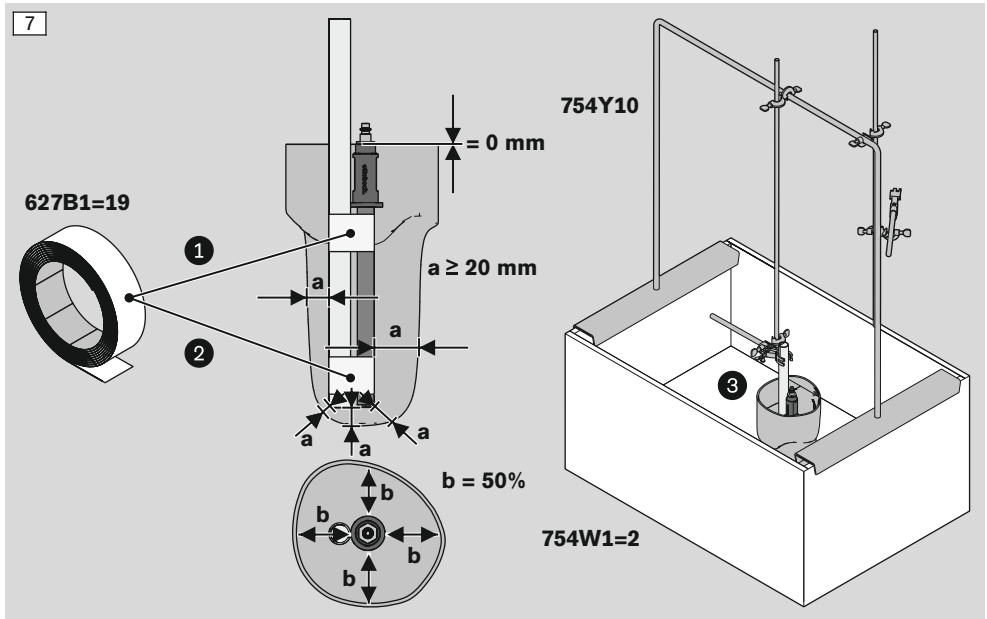
## Porösen Schlauch kürzen



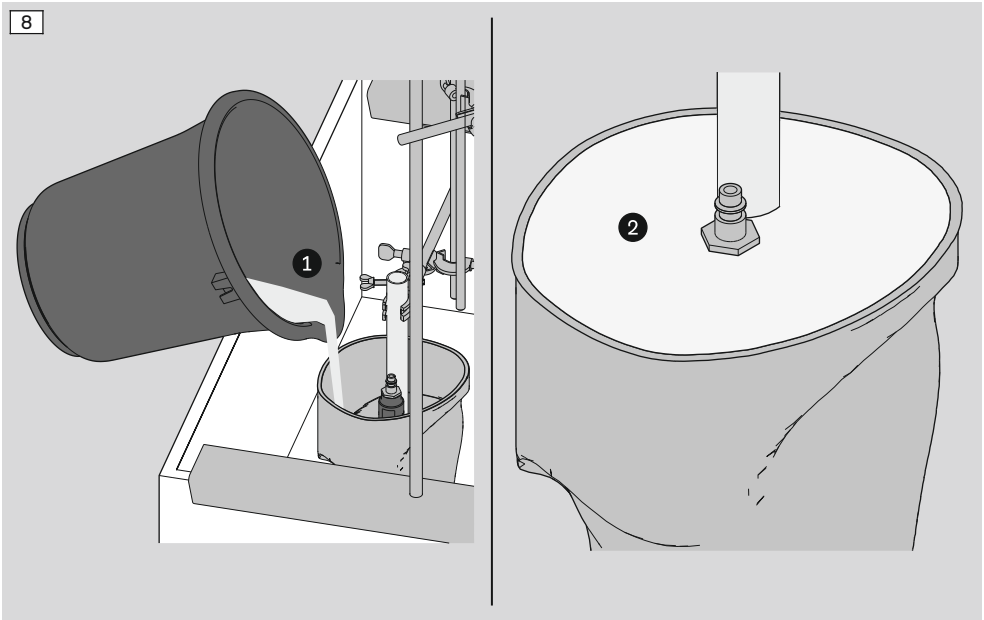
**Adapter und Stopfen am porösen Schlauch anbringen**



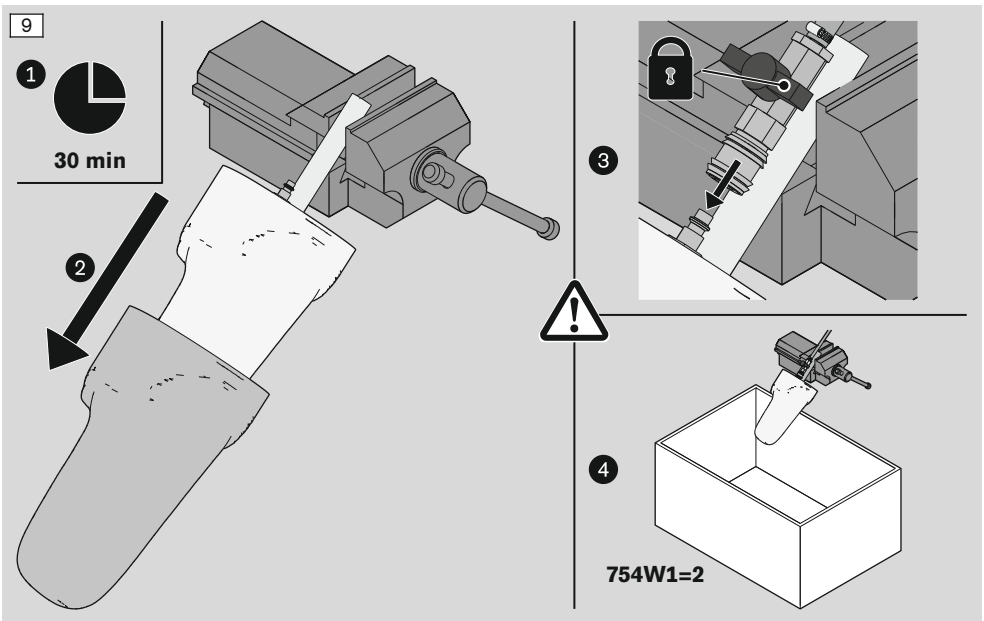
**Gipsnegativ positionieren**



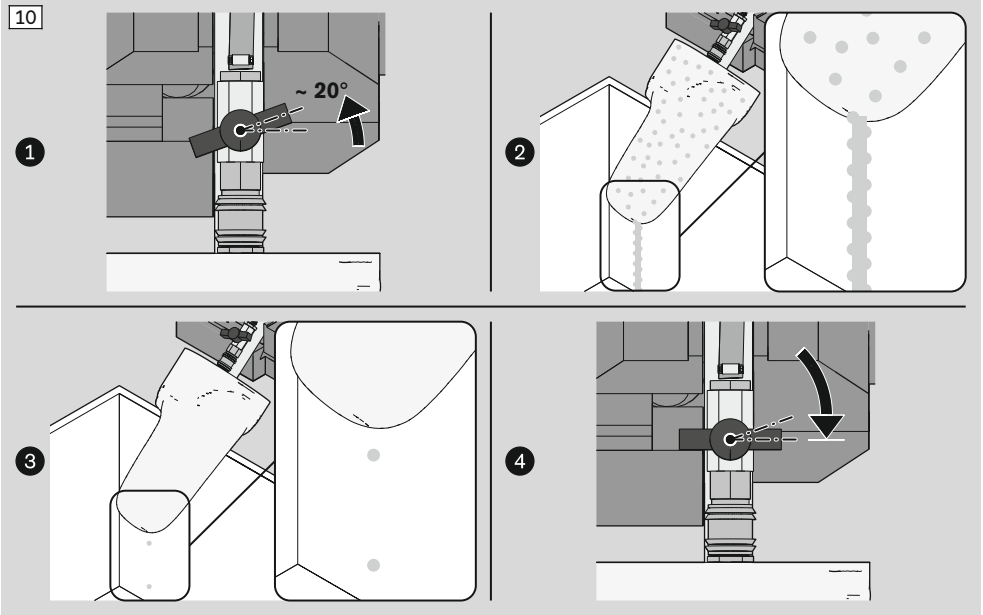
## Gipspositiv gießen



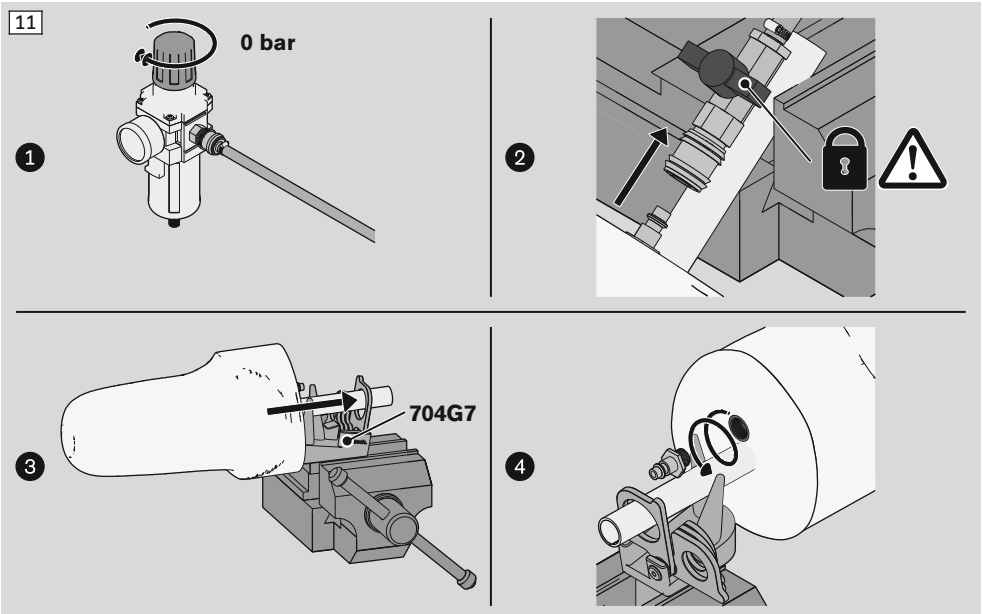
## Gipspositiv für Drucklufttrocknung vorbereiten



## Gipspositiv mit Druckluft trocknen



## Gipspositiv einspannen

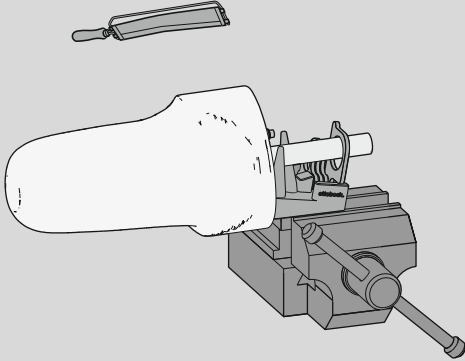


# Gipspositiv weiterverarbeiten

12

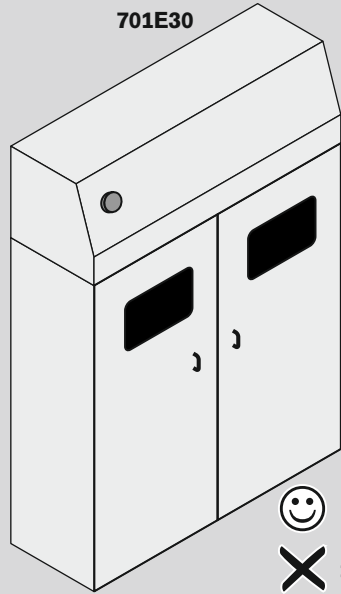
1

716G1



2

701E30



## 5 Reinigung

### VORSICHT

#### **Nichtbeachtung der Anweisungen zur Desinfektion oder Reinigung**

Gesundheitsgefahr durch Kontakt mit Krankheitserregern und Schäden am Produkt

- ▶ Beachten Sie alle Anweisungen in diesem Dokument.

#### **Reinigung bei Gipsrückständen**

- ▶ Gipsrückstände mit Gipslöser und Bürste entfernen.

#### **Reinigung bei leichteren Verschmutzungen**

- ▶ Das Produkt mit einem feuchten, weichen Tuch reinigen.
- ▶ Das Produkt mit einem weichen Tuch abtrocknen.
- ▶ Die Restfeuchtigkeit an der Luft trocknen lassen.

#### **Reinigung bei stärkeren Verschmutzungen**

- > **Benötigte Materialien:** Reinigungstuch, Isopropylalkohol 634A58, weiches Tuch
- ▶ **HINWEIS!** Auf Materialverträglichkeit achten.  
Das Produkt mit einem Reinigungstuch und Isopropylalkohol reinigen.
- ▶ Das Produkt mit dem Tuch abtrocknen.

## 6 Entsorgung

Das Produkt darf nicht überall mit unsortiertem Hausmüll entsorgt werden. Eine nicht den Bestimmungen des Verwenderlands entsprechende Entsorgung kann sich schädlich auf die Umwelt und die Gesundheit auswirken. Die Hinweise der für das Verwenderland zuständigen Behörde zu Rückgabe-, Sammel- und Entsorgungsverfahren beachten.

## 7 Rechtliche Hinweise

Alle rechtlichen Bedingungen unterliegen dem jeweiligen Landesrecht des Verwenderlandes und können dementsprechend variieren.

### **7.1 Haftung**

Der Hersteller haftet, wenn das Produkt gemäß den Beschreibungen und Anweisungen in diesem Dokument verwendet wird. Für Schäden, die durch Nichtbeachtung dieses Dokuments, insbesondere durch unsachgemäße Verwendung oder unerlaubte Veränderung des Produkts verursacht werden, haftet der Hersteller nicht.

# Table of contents

EN

<b>1</b>	<b>Notes regarding the document .....</b>	<b>16</b>
1.1	Explanation of warning symbols .....	16
1.2	Meanings of pictograms in the illustration .....	16
<b>2</b>	<b>Product description .....</b>	<b>17</b>
<b>3</b>	<b>Scope of delivery .....</b>	<b>19</b>
<b>4</b>	<b>Use .....</b>	<b>20</b>
<b>5</b>	<b>Cleaning .....</b>	<b>26</b>
<b>6</b>	<b>Disposal.....</b>	<b>26</b>
<b>7</b>	<b>Legal information .....</b>	<b>26</b>
7.1	Liability .....	26

# 1 Notes regarding the document

## INFORMATION

Date of last update: 2019-03-05


- ▶ Please read this document carefully before using the product.
- ▶ Follow the safety instructions to avoid injuries and damage to the product.
- ▶ Please keep this document in a safe place.

When a text refers to a figure, this is pointed out by a reference to the figure [example: (1)].

This document and the product are intended exclusively for O&P professionals who possess technical expertise for fabricating the following products:

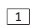







- Prostheses (lower limb)
- Prostheses (upper limb)
- Orthoses (lower limb)

### 1.1 Explanation of warning symbols

 **CAUTION** Warning regarding possible risks of accident or injury.

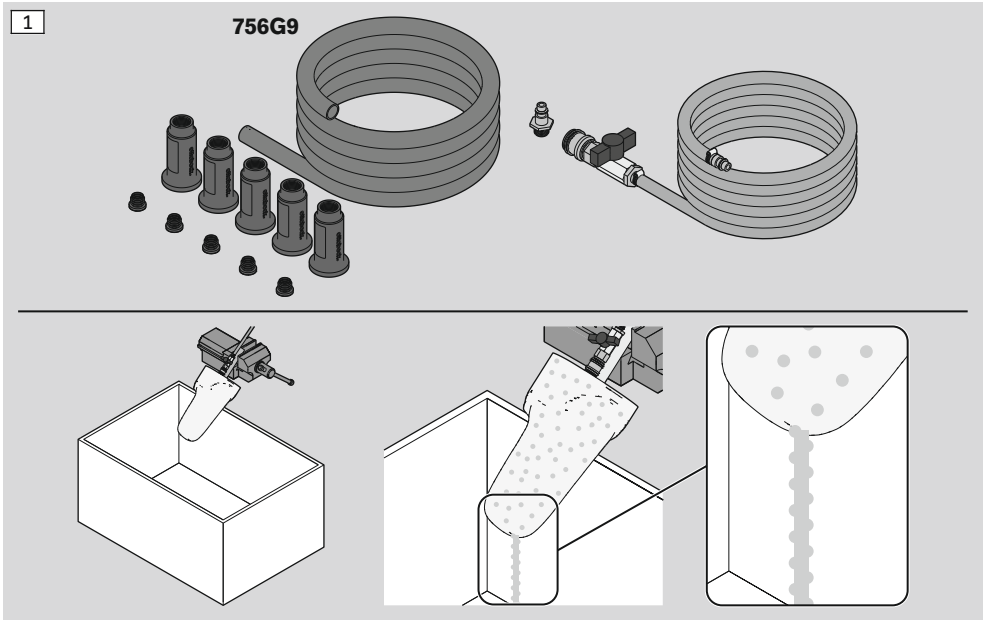
 **NOTICE** Warning regarding possible technical damage.

### 1.2 Meanings of pictograms in the illustration

	Numbering for the illustrations		The instructions accompanying the illustrations are relevant to safety
	Numbering for a defined sequence		Numbering for the parts of an illustration
	Acceptable		Unacceptable
	Closed		Open

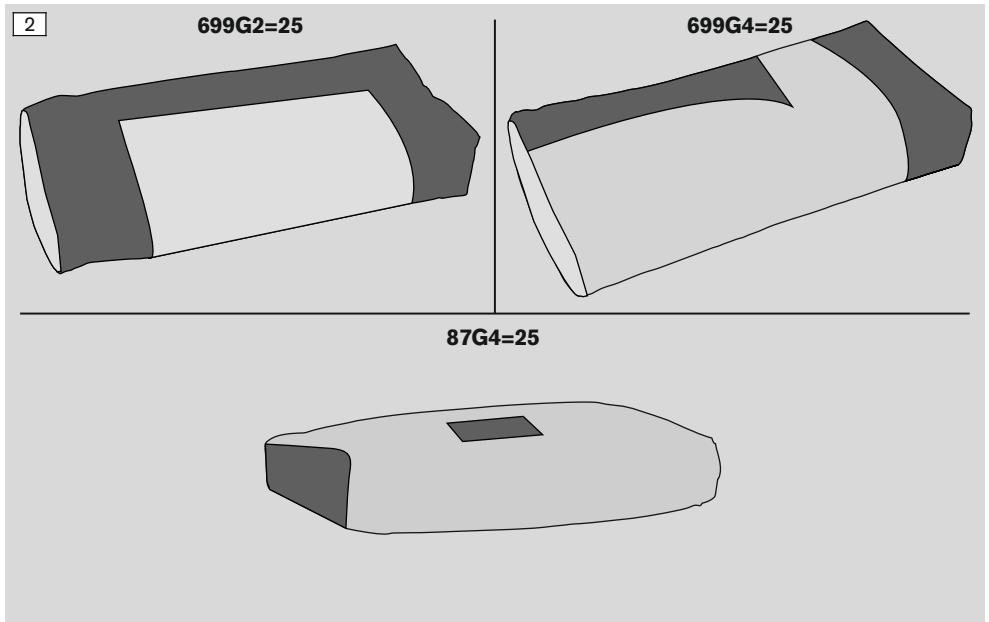


## 2 Product description



The 756G9 plaster compressed air set is designed to help you dry plaster models more quickly. Compressed air presses the water out of the plaster. This considerably reduces the time required to dry a plaster model. The components are heat-resistant to 130 °C, which means the plaster model can later be used in the plaster drying oven or convection and prepreg ovens for further drying and for processing carbon and prepreg materials.

## Acceptable plaster types



- 699G2=25 Stucco plaster
- 699G4=25 Alabaster modelling plaster
- 87G4=25 Porous plaster

Plaster from other suppliers with the same material properties can be used in addition to the Ottobock plaster types shown here.

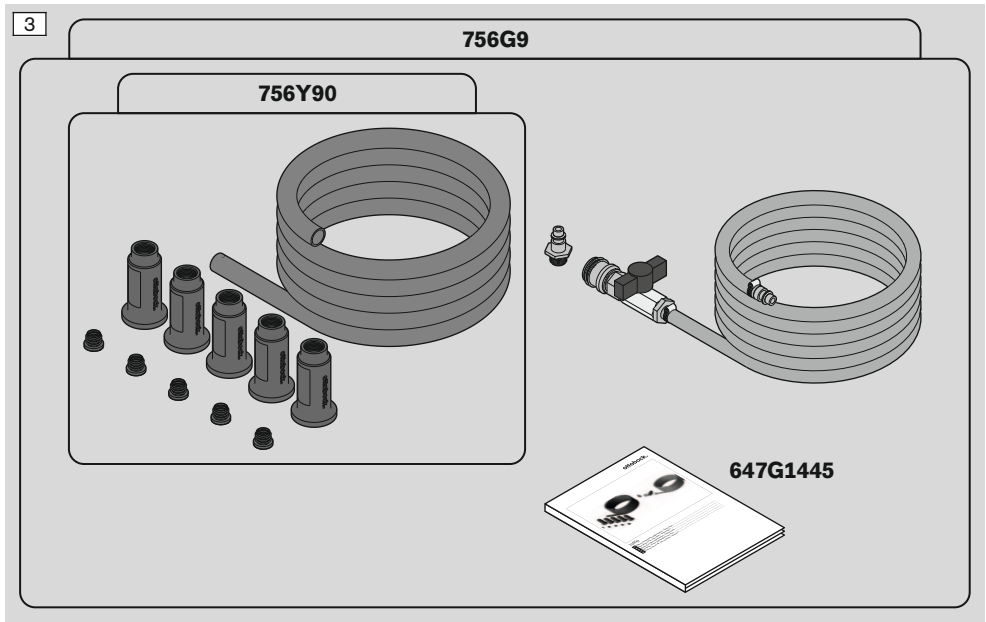
### Unacceptable plaster types

Any plaster types that include additives to reduce their porosity and thereby make drying with compressed air impossible are not permitted.

The following Ottobock plaster types are not permitted:

- 87G1=40 Synthetic plaster

### 3 Scope of delivery



## 4 Use

### **⚠ CAUTION**

#### **Product damage**

Risk of injury due to product damage

- ▶ Use caution when working with the product.
- ▶ Check the product for damage before each use.
- ▶ Do not continue using the product in case of product damage relevant to safety.
- ▶ Take any necessary measures (e.g. repair, replacement, inspection by the manufacturer's customer service, etc.).

### **INFORMATION**

The illustrations below demonstrate the process for drying plaster with compressed air. The actual processing steps for the plaster positive during the fabrication of the product remain unchanged. Only the drying time in the oven is reduced.

#### **▶ CAUTION!**

Use the required protective clothing during work (hearing protection, safety goggles, chemical protection gloves).

#### **▶ NOTICE!**

Only uncoiled compressed air may be used.

Figure [7](#): Note the distance measurements when positioning the porous tube in the plaster negative. Position the porous tube as close to the centre as possible so the compressed air is applied evenly to the plaster and does not destroy it by overloading it on one side.

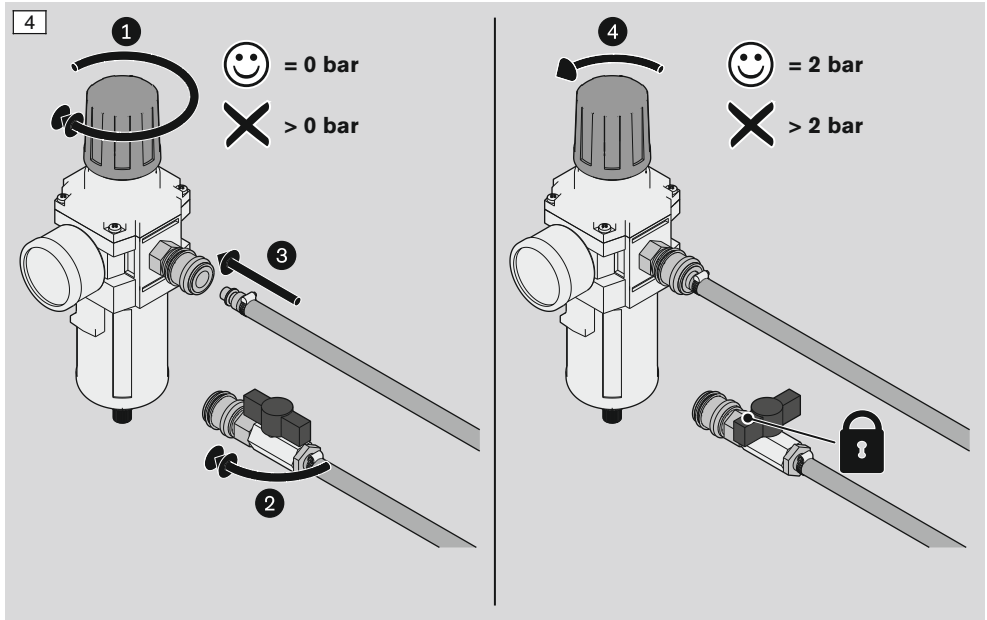
Observe the manufacturer's processing instructions when mixing the plaster (e.g. mixing ratio and processing time).

Figure [9](#): Wait the prescribed time before drying with compressed air so the plaster reaches the required strength and is not destroyed by the pressure.

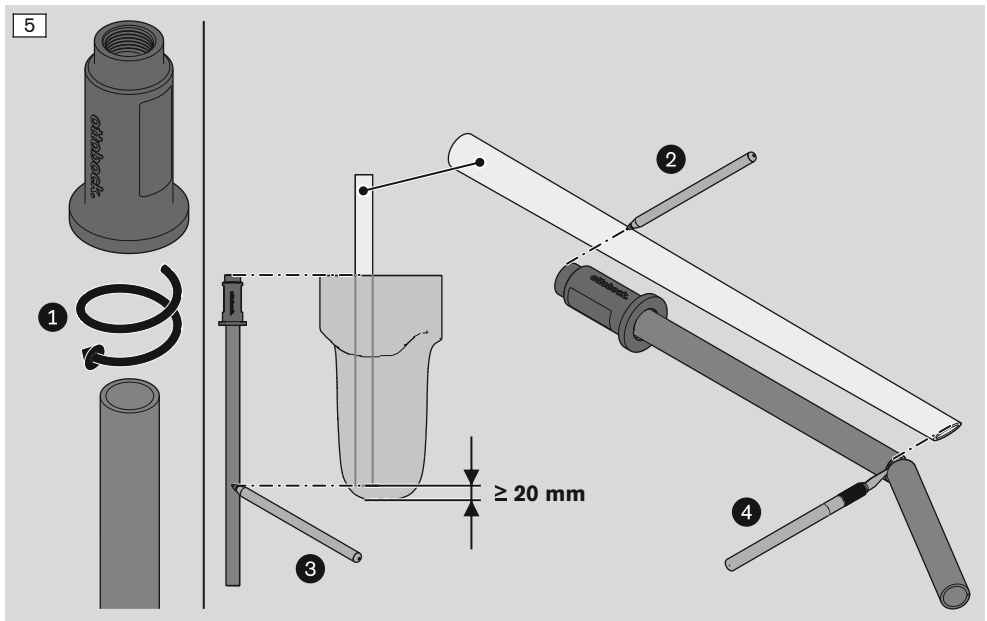
Figure [10](#) (~ 20° rotation): To avoid destroying the plaster, increase the flow of compressed air very gradually in several small increments up to the maximum specified set value for the ball valve.

Figure [12](#): In conjunction with drying in the oven, check the degree of drying prior to removal (e.g. with a measuring device).

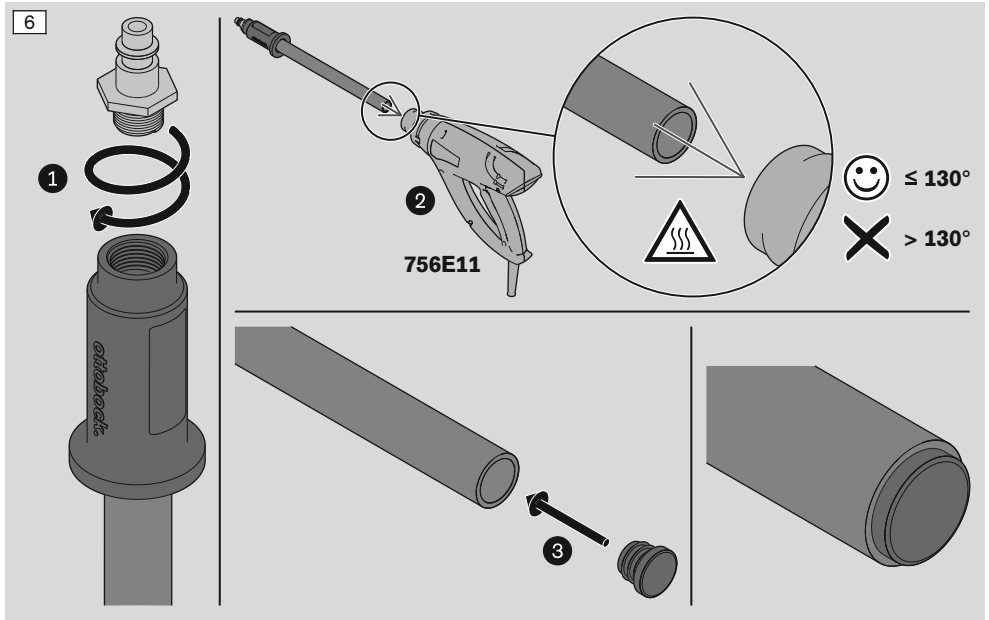
### Connecting to compressed air



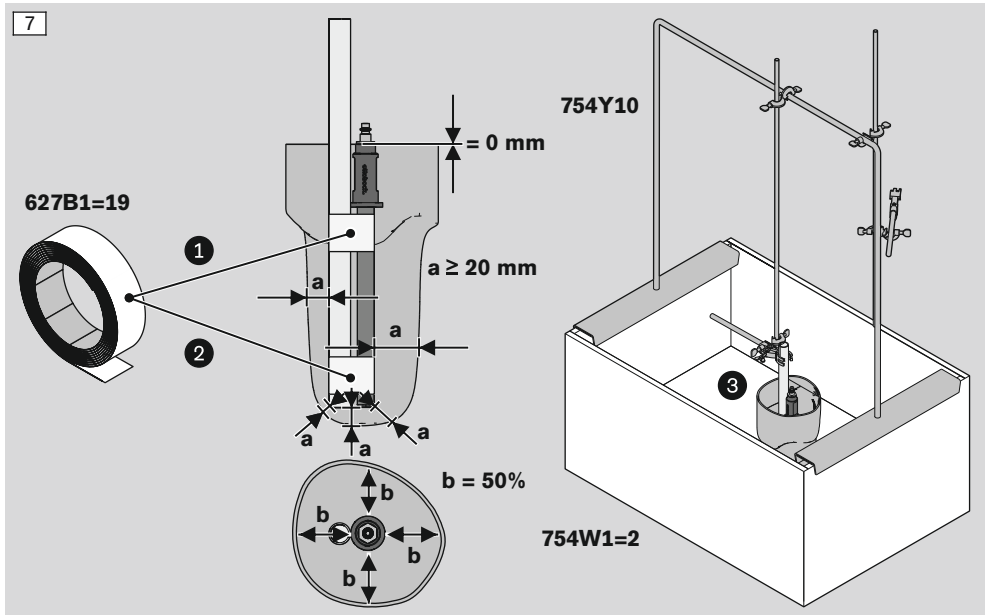
### Shortening the porous tube



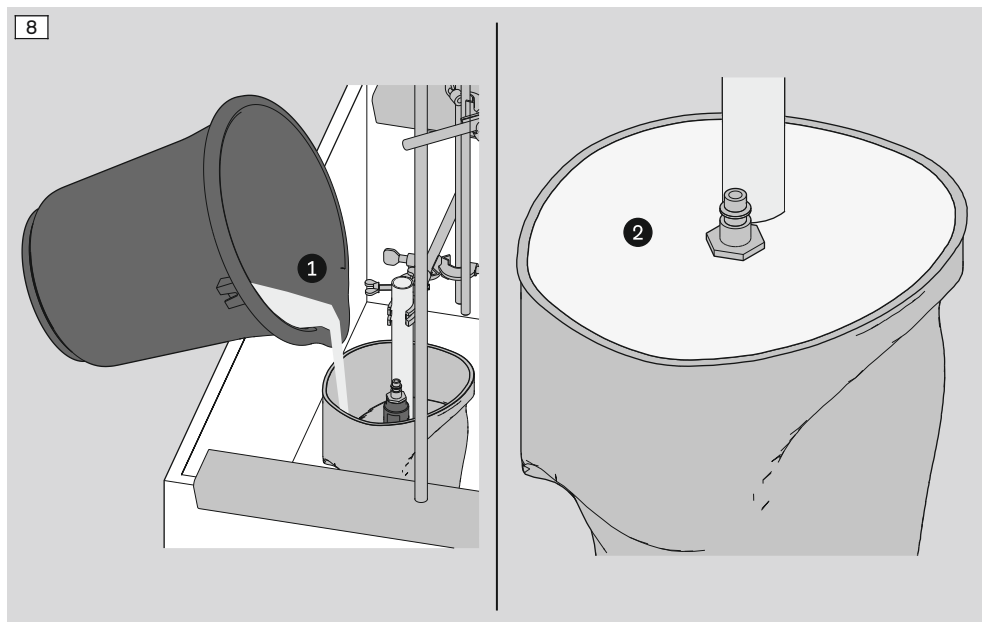
## Attaching the adapter and plug to the porous tube



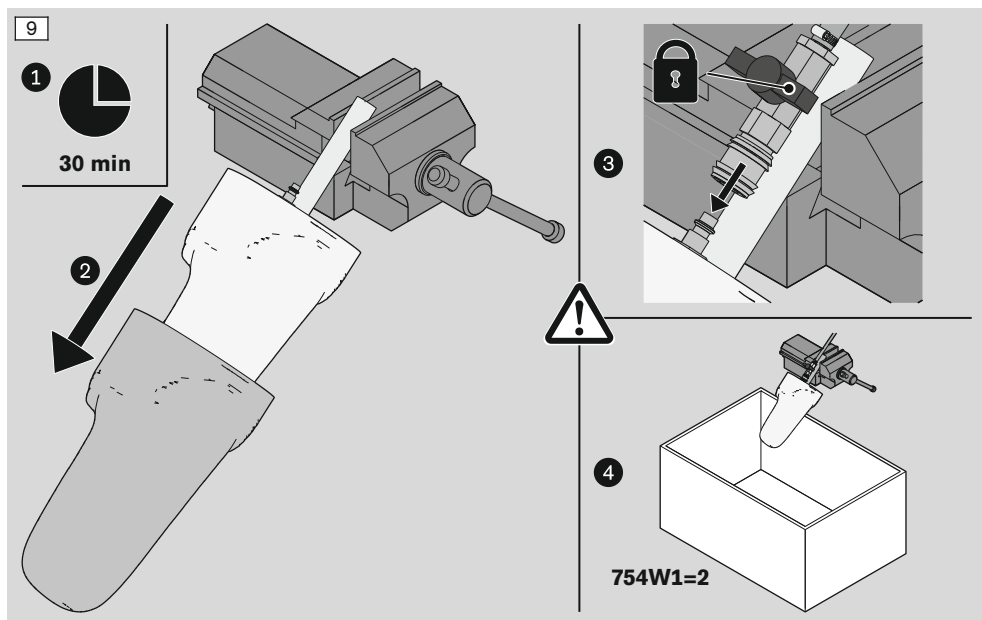
## Positioning the plaster negative



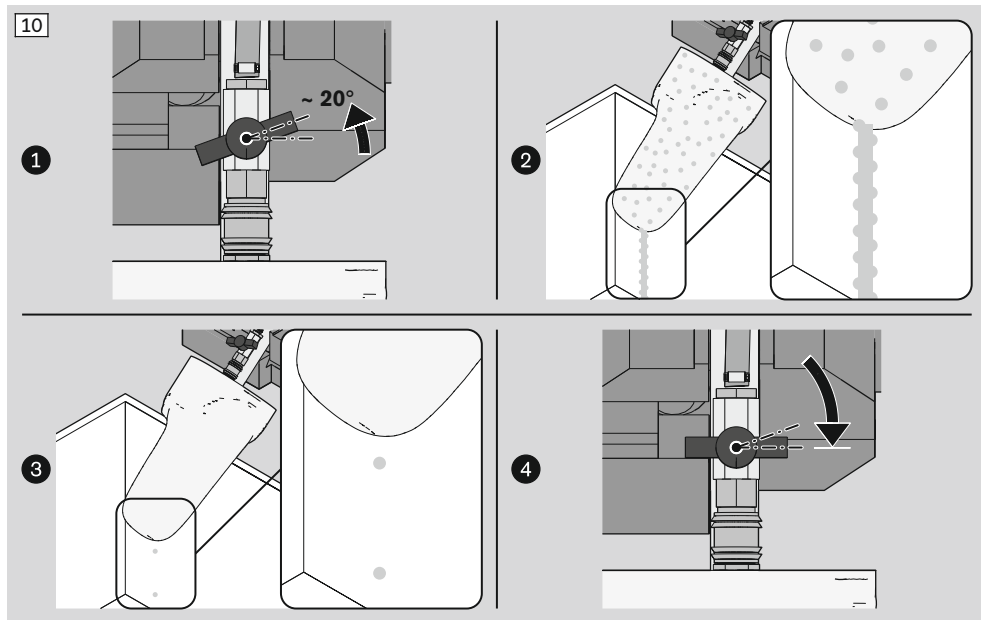
## Casting the plaster positive



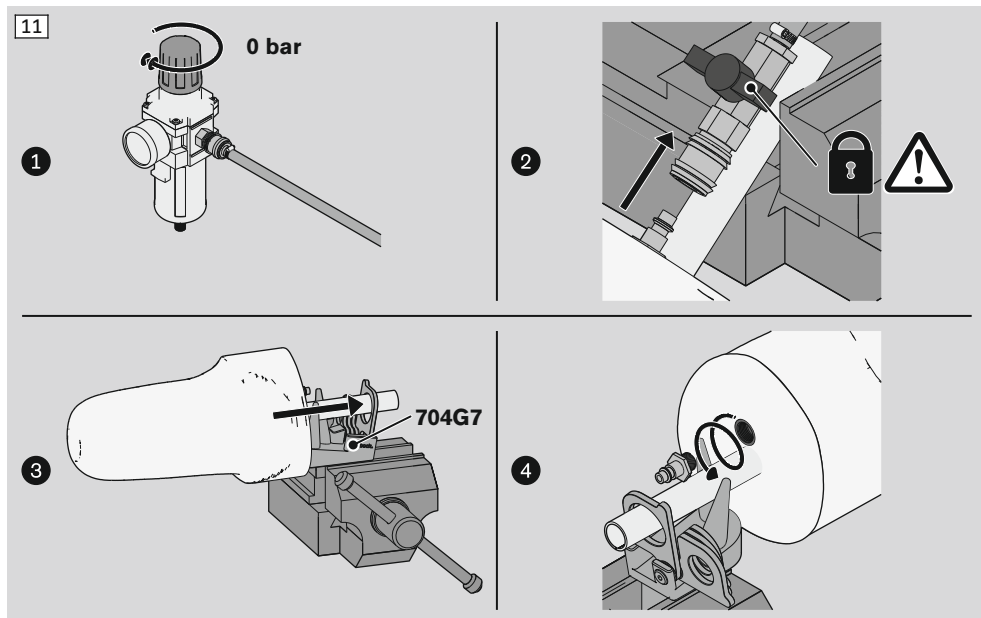
## Preparing the plaster positive for drying with compressed air



## Drying the plaster positive with compressed air



## Clamping the plaster positive



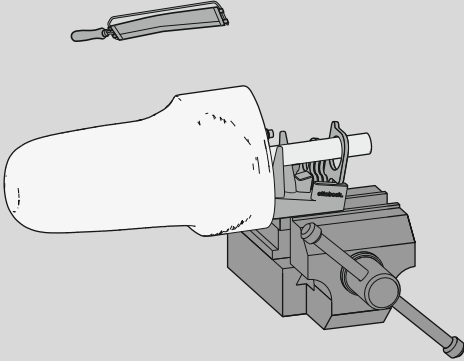


## Further processing of the plaster positive

12

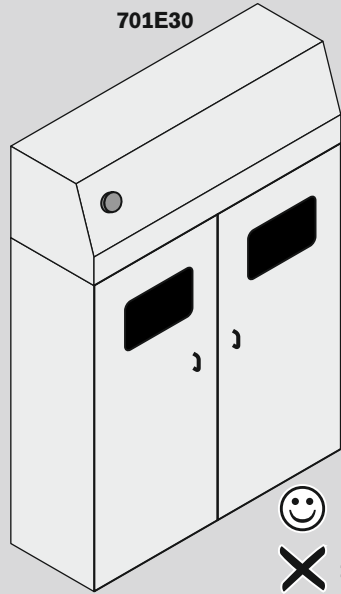
1

716G1



2

701E30



## 5 Cleaning

### CAUTION

#### **Failure to follow the instructions for disinfection or cleaning**

Health hazard due to contact with pathogens and damage to the product

- ▶ Observe all instructions in this document.

#### **Cleaning off plaster residue**

- ▶ Remove plaster residue with plaster solvent and a brush.

#### **Cleaning light soiling**

- 1) Clean the product with a damp, soft cloth.
- 2) Dry the product with a soft cloth.
- 3) Allow to air dry in order to remove residual moisture.

#### **Cleaning heavier soiling**

- > **Required materials:** cleaning cloth, 634A58 isopropyl alcohol, soft cloth
- ▶ **NOTICE!** Verify material compatibility.  
Clean the product with a cleaning cloth and isopropyl alcohol.
- ▶ Dry the product with a cloth.

## 6 Disposal

This product may not be disposed of with regular domestic waste in all jurisdictions. Disposal that is not in accordance with the regulations of the country where the product is used may have a detrimental impact on health and the environment. Please observe the information provided by the responsible authorities in the country of use regarding return, collection and disposal procedures.

## 7 Legal information

All legal conditions are subject to the respective national laws of the country of use and may vary accordingly.

### 7.1 Liability

The manufacturer will only assume liability if the product is used in accordance with the descriptions and instructions provided in this document. The manufacturer will not assume liability for damage caused by disregarding the information in this document, particularly due to improper use or unauthorised modification of the product.

<b>1</b>	<b>Remarques sur le document</b> .....	<b>28</b>
1.1	Signification des symboles de mise en garde .....	28
1.2	Signification des pictogrammes figurant dans les illustrations .....	28
<b>2</b>	<b>Description du produit</b> .....	<b>29</b>
<b>3</b>	<b>Contenu de la livraison</b> .....	<b>31</b>
<b>4</b>	<b>Utilisation</b> .....	<b>32</b>
<b>5</b>	<b>Nettoyage</b> .....	<b>38</b>
<b>6</b>	<b>Mise au rebut</b> .....	<b>38</b>
<b>7</b>	<b>Informations légales</b> .....	<b>38</b>
7.1	Responsabilité .....	38

## 1 Remarques sur le document

### INFORMATION

Date de la dernière mise à jour : 2019-03-05


- ▶ Veuillez lire attentivement l'intégralité de ce document avant d'utiliser le produit.
- ▶ Respectez les consignes de sécurité afin d'éviter toute blessure et endommagement du produit.
- ▶ Conservez ce document.


Lorsqu'un texte se rapporte à une illustration, il est alors fait référence à l'illustration correspondante [exemple : (1)].

Le présent document et le produit sont exclusivement destinés aux orthoprothésistes disposant de connaissances techniques en vue de la réalisation des produits suivants :




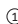




- Prothèses (membre inférieur)
- Prothèses (membre supérieur)
- Orthèses (membre inférieur)

### 1.1 Signification des symboles de mise en garde

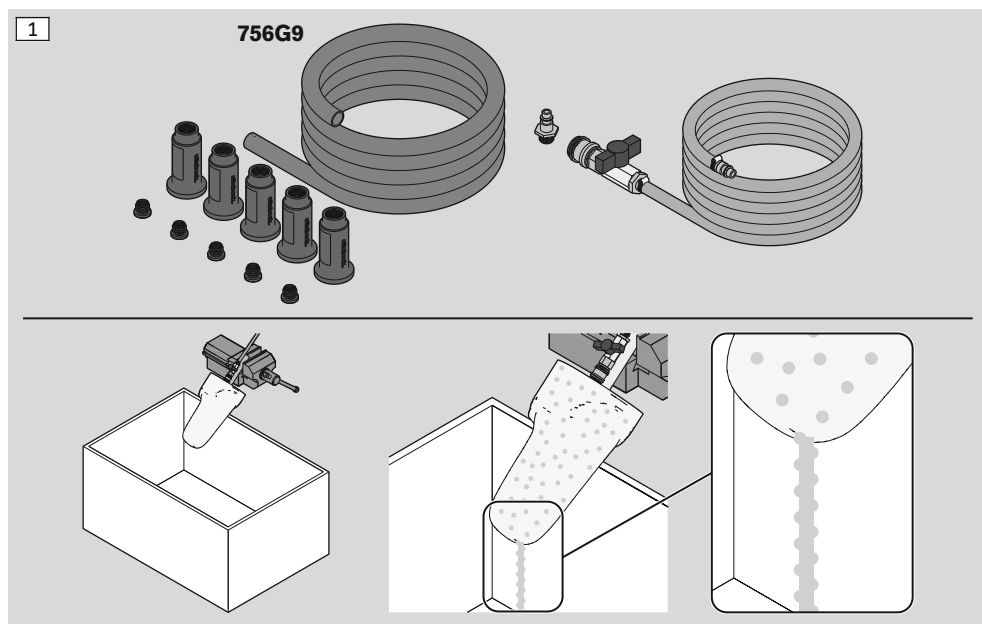
 **PRUDENCE** Mise en garde contre les éventuels risques d'accidents et de blessures.

 **AVIS** Mise en garde contre les éventuels dommages techniques.

### 1.2 Signification des pictogrammes figurant dans les illustrations

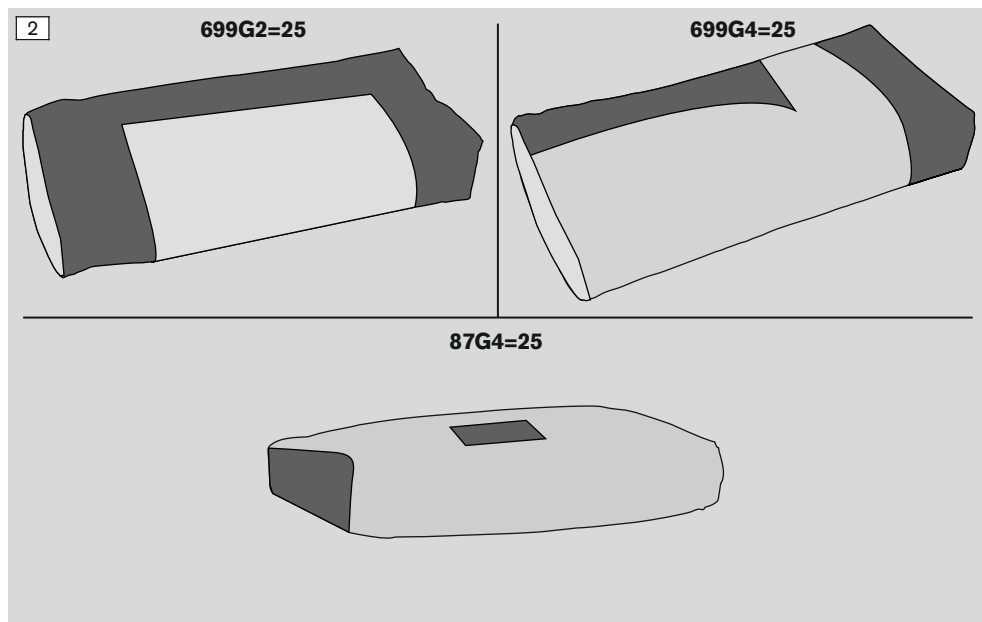
 Numérotation des illustrations	 Les instructions de manipulation correspondant à l'illustration sont importantes pour la sécurité
 Numérotation d'un ordre défini	 Numérotation des composants dans une illustration
 Autorisé	 Non autorisé
 Fermé	 Ouvert

## 2 Description du produit



Le set de séchage de plâtre à air comprimé 756G9 est conçu pour un séchage accéléré de modèles de plâtre. L'air comprimé chasse l'eau du plâtre. Le temps nécessaire au séchage d'un modèle en plâtre est ainsi réduit. Les composants résistant à une chaleur allant jusqu'à 130 °C, le modèle en plâtre peut ensuite être placé dans le four de séchage de plâtre ou dans les fours à chaleur tournante et pour pré-impregnés en vue de son séchage et de la mise en œuvre de matériaux en carbone ou de pré-impregnés.

## Types de plâtre autorisés



- 699G2=25 Plâtre à stuc
- 699G4=25 Plâtre d'albâtre à mouler
- 87G4=25 Plâtre poreux

Outre les plâtres indiqués par Ottobock, il est également possible d'utiliser les plâtres d'autres fournisseurs présentant les mêmes propriétés.

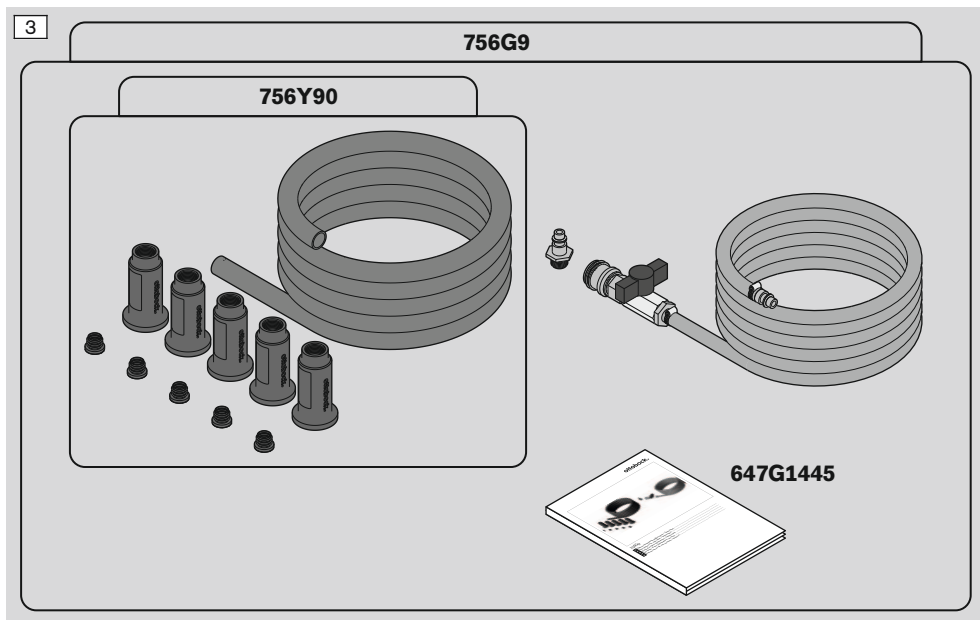
### Types de plâtre non autorisés

Sont interdits tous les types de plâtre contenant des additifs visant à réduire leur porosité et rendant impossible tout séchage à l'air comprimé.

Les types de plâtre Ottobock suivants ne sont pas autorisés :

- 87G1=40 Plâtre synthétique

### 3 Contenu de la livraison



## 4 Utilisation

### PRUDENCE

#### Détérioration du produit

Risque de blessures occasionnées par une détérioration du produit

- ▶ Manipulez le produit avec précaution.
- ▶ Vérifiez l'absence de détériorations sur le produit avant chaque utilisation.
- ▶ Cessez d'utiliser le produit en cas de détériorations entravant la sécurité.
- ▶ Si besoin, prenez les mesures nécessaires (par ex. réparation, remplacement, contrôle par le service après-vente du fabricant, etc.).

### INFORMATION

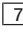
Le déroulement du séchage du plâtre à l'air comprimé est représenté par les illustrations suivantes. Le traitement effectif du positif en plâtre dans le cadre du processus de réalisation de l'ensemble du produit reste identique, seul le temps de séchage dans le four est raccourci.

#### ▶ PRUDENCE !

Porter les vêtements de protection requis lors des travaux (casque anti-bruit, lunettes de protection, gants de protection contre les produits chimiques).

#### ▶ AVIS !

Utiliser uniquement de l'air comprimé non huilé.

Figure  : lors du positionnement du flexible poreux dans le négatif en plâtre, respecter les écarts requis. Positionner le flexible poreux de manière aussi centrée que possible afin que l'air comprimé puisse agir de manière homogène dans le plâtre et n'entraîne pas sa destruction par une sollicitation unilatérale excessive.

Respecter les instructions de mise en œuvre du fabricant lors du mélange du plâtre (p. ex. rapport de mélange et temps de mise en œuvre).

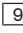
Figure  : respecter le temps indiqué avant le séchage à l'air comprimé afin de permettre au plâtre d'atteindre la rigidité requise et de ne pas le détruire par la pression exercée.

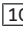
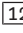
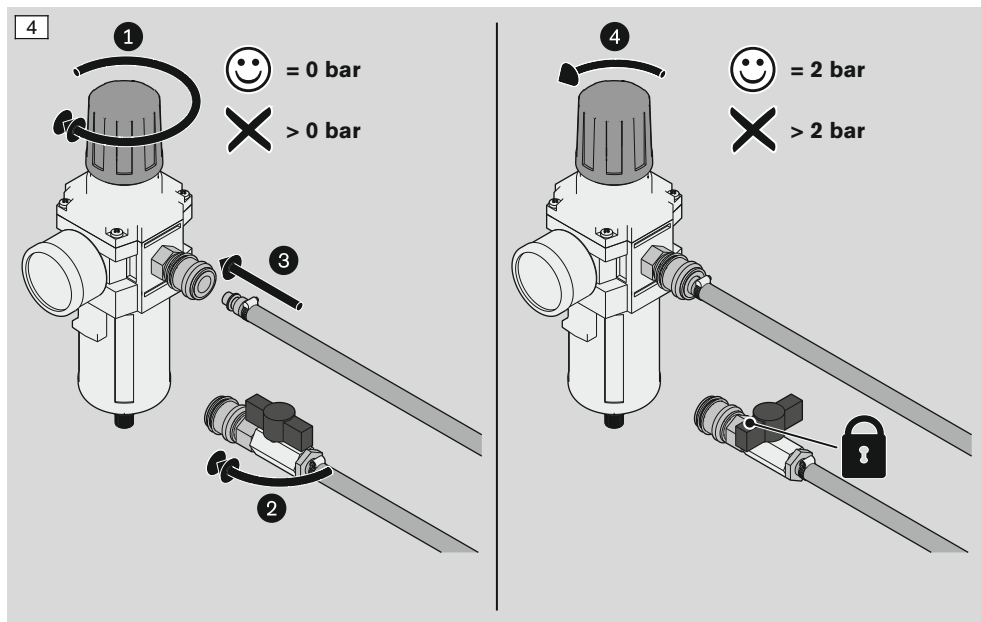
Figure  (~ 20° de rotation) : afin de prévenir la destruction du plâtre, régler l'air comprimé progressivement et par plusieurs petits incréments jusqu'à atteindre la valeur de réglage maximale admissible pour le robinet à boisseau.

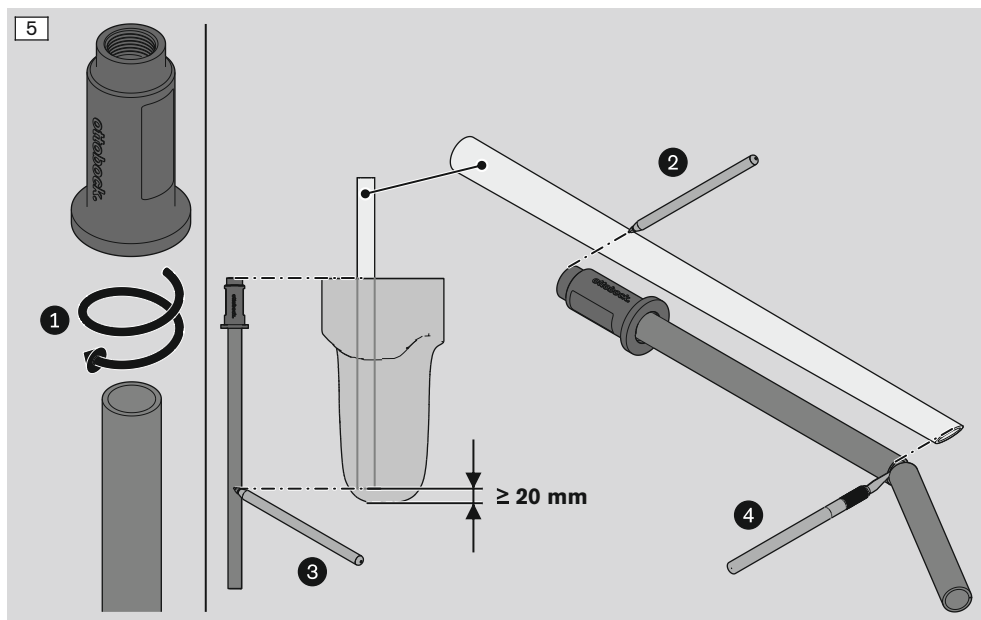
Figure  : avant le retrait, vérifier le degré de séchage compte tenu du séchage dans le four (p. ex. au moyen d'un appareil de mesure).



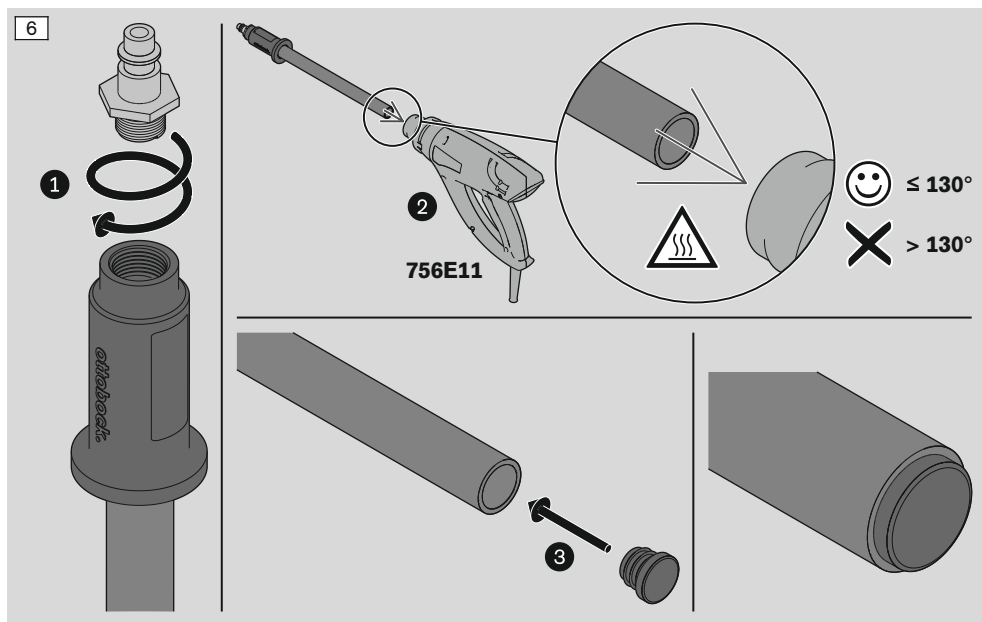
## Raccordement à la source d'air comprimé



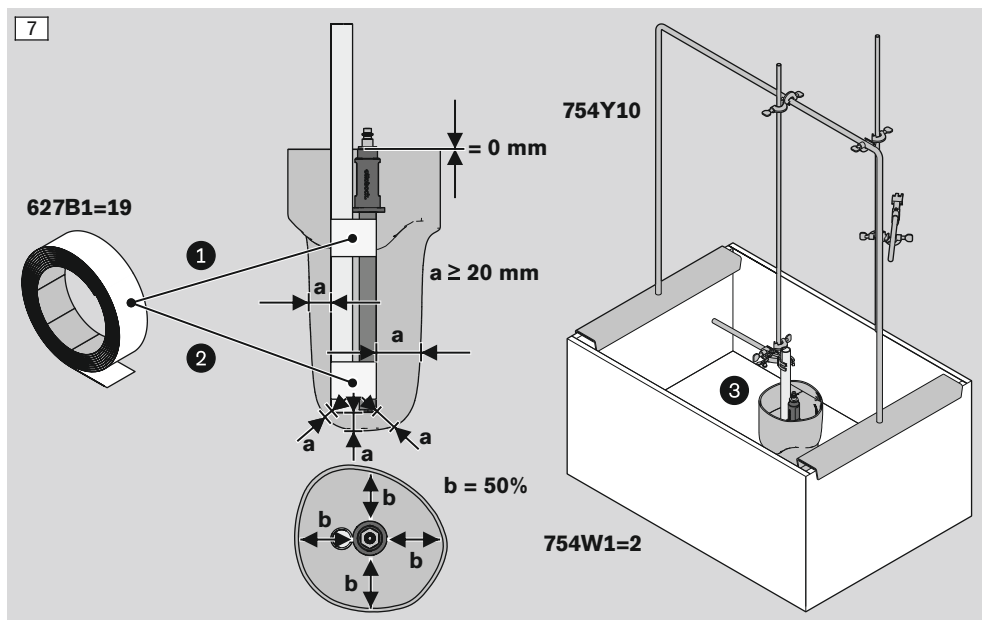
## Raccourcissement du flexible poreux



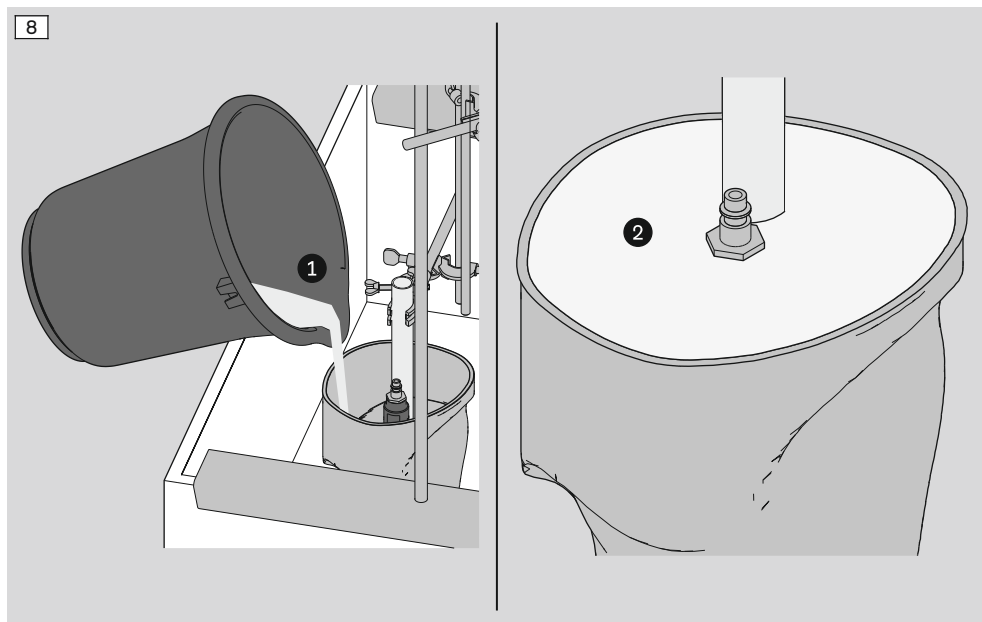
## Raccordement de l'adaptateur et du bouchon au flexible poreux



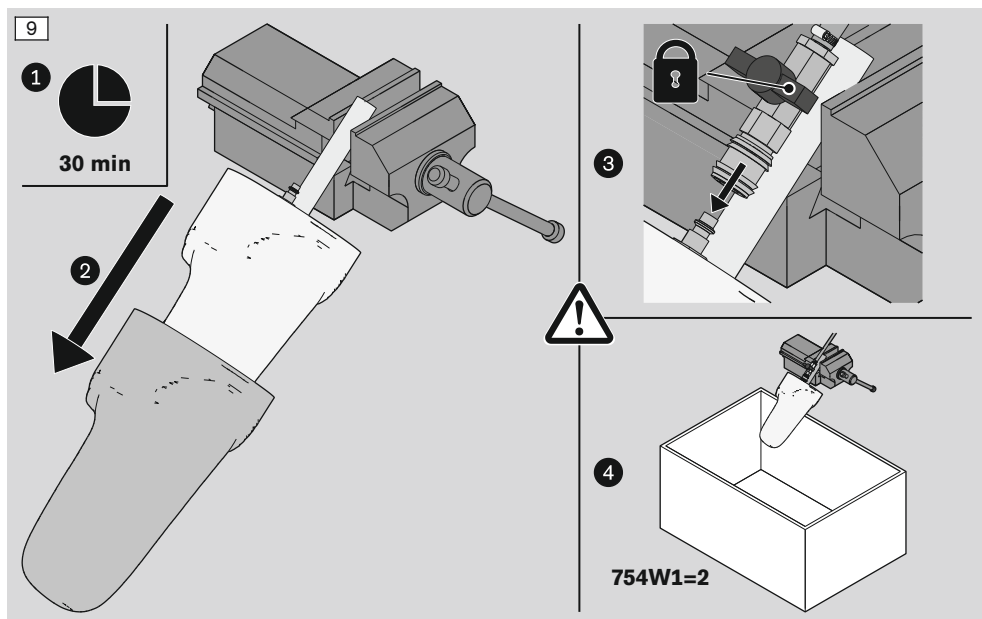
## Positionnement du négatif en plâtre



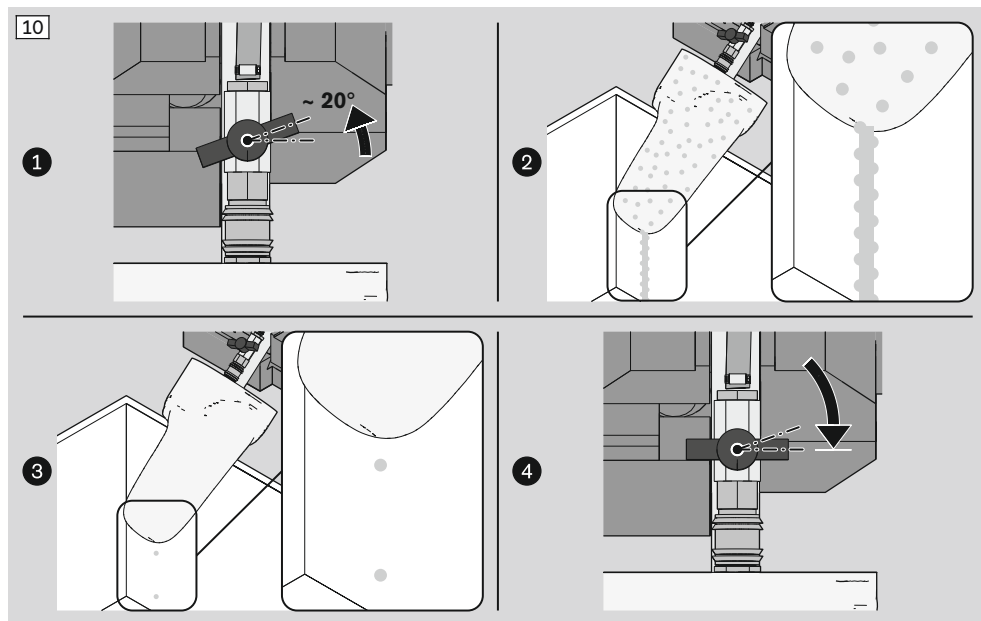
## Coulée du positif en plâtre



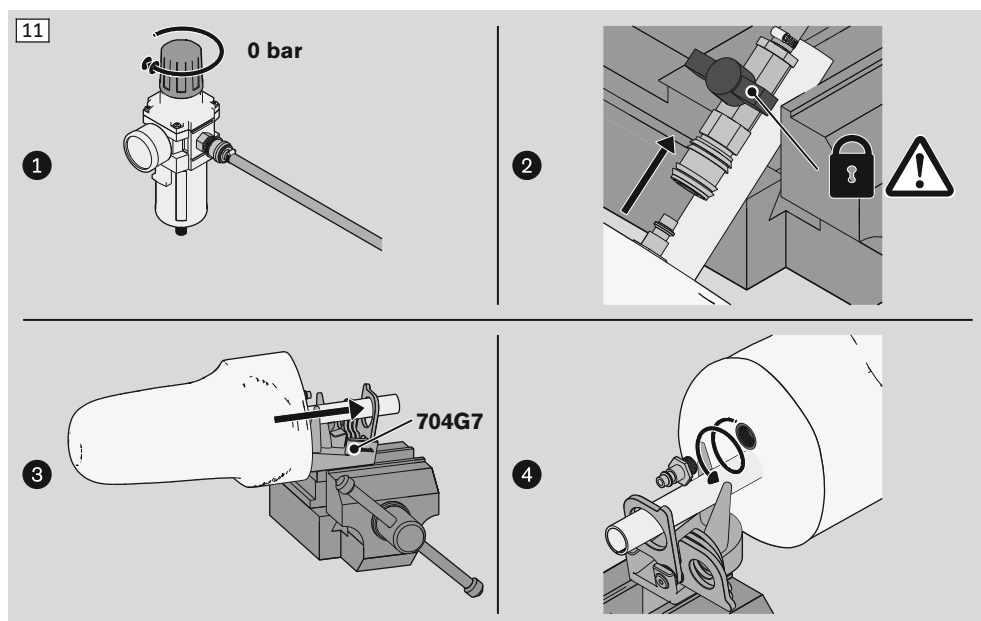
## Préparation du positif en plâtre pour le séchage à l'air comprimé



## Séchage du positif en plâtre à l'air comprimé



## Serrage du positif en plâtre

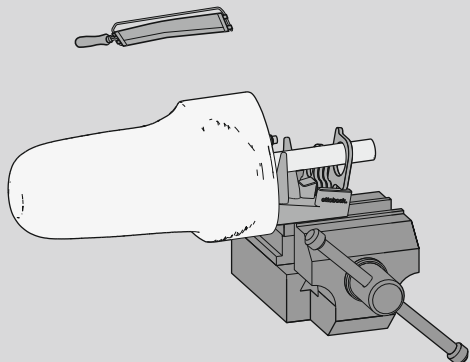


## Poursuite du traitement du positif en plâtre

12

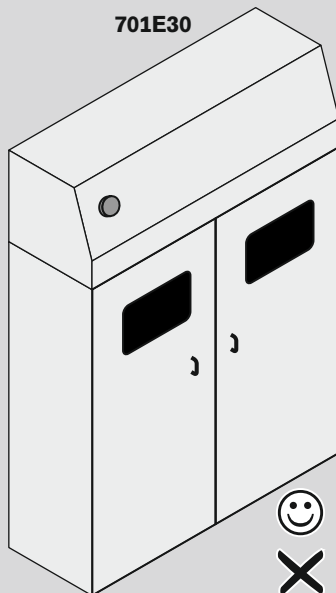
1

716G1



2

701E30



## 5 Nettoyage

### PRUDENCE

#### **Non-respect des instructions de désinfection ou de nettoyage**

Danger pour la santé occasionné par un contact avec des agents pathogènes et des détériorations du produit

- ▶ Suivre toutes les consignes figurant dans le présent document.

#### **Nettoyage en présence de résidus de plâtre**

- ▶ Retirer les résidus de plâtre avec du dissolvant pour plâtre et une brosse.

#### **Nettoyage en cas de salissures plus légères**

- 1) Nettoyez le produit à l'aide d'un chiffon doux humide.
- 2) Séchez le produit à l'aide d'un chiffon doux.
- 3) Laissez sécher l'humidité résiduelle à l'air.

#### **Nettoyage en cas de salissures plus importantes**

- > **Matériel nécessaire** : chiffon de nettoyage, alcool d'isopropyle 634A58, chiffon doux
- ▶ **AVIS !** Tenez compte de la tolérance des matériaux.  
Nettoyez le produit avec un chiffon de nettoyage et de l'alcool d'isopropyle.
- ▶ Séchez le produit à l'aide du chiffon.

## 6 Mise au rebut

Il est interdit d'éliminer le produit en tous lieux avec les ordures ménagères non triées. Une élimination non conforme aux dispositions en vigueur dans le pays d'utilisation peut avoir des effets néfastes sur l'environnement et la santé. Veuillez respecter les consignes des autorités compétentes du pays d'utilisation concernant les procédures de retour, de collecte et de recyclage des déchets.

## 7 Informations légales

Toutes les conditions légales sont soumises à la législation nationale du pays d'utilisation concerné et peuvent donc présenter des variations en conséquence.

### 7.1 Responsabilité

Le fabricant est responsable si le produit est utilisé conformément aux descriptions et instructions de ce document. Le fabricant décline toute responsabilité pour les dommages découlant d'un non-respect de ce document, notamment d'une utilisation non conforme ou d'une modification non autorisée du produit.

<b>1</b>	<b>Indicazioni sul documento.....</b>	<b>40</b>
1.1	Significato dei simboli utilizzati .....	40
1.2	Significato dei pittogrammi nelle figure.....	40
<b>2</b>	<b>Descrizione del prodotto.....</b>	<b>41</b>
<b>3</b>	<b>Fornitura.....</b>	<b>43</b>
<b>4</b>	<b>Utilizzo .....</b>	<b>44</b>
<b>5</b>	<b>Pulizia.....</b>	<b>50</b>
<b>6</b>	<b>Smaltimento.....</b>	<b>50</b>
<b>7</b>	<b>Note legali .....</b>	<b>50</b>
7.1	Responsabilità .....	50

## 1 Indicazioni sul documento

### INFORMAZIONE

Data dell'ultimo aggiornamento: 2019-03-05


- ▶ Leggere attentamente il presente documento prima di utilizzare il prodotto.
- ▶ Attenersi alle indicazioni di sicurezza per evitare lesioni e danni al prodotto.
- ▶ Conservare il presente documento.

Se un testo fa riferimento a un'immagine, viene accompagnato da un rimando alla figura [esempio: (1)].

Il presente documento e il prodotto sono destinati esclusivamente a tecnici ortopedici con conoscenze specifiche per la fabbricazione dei seguenti prodotti:

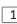







- Protesi (arto inferiore)
- Protesi (arto superiore)
- Ortesi (arto inferiore)

### 1.1 Significato dei simboli utilizzati

 **CAUTELA** Avvertenza relativa a possibili pericoli di incidente e lesioni.

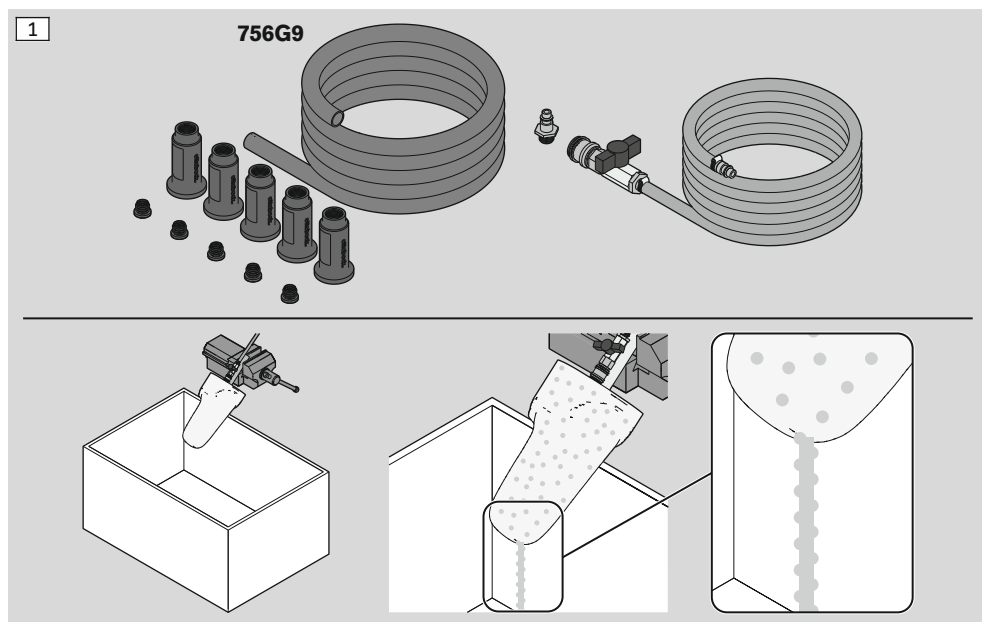
 **AVVISO** Avvertenza relativa a possibili guasti tecnici.

### 1.2 Significato dei pittogrammi nelle figure

	Numerazione delle figure		Le indicazioni relative alla figura sono rilevanti per la sicurezza
	Numerazione per una sequenza stabilita		Numerazione per i componenti di una figura
	Consentito		Non consentito
	Chiuso		Aperto

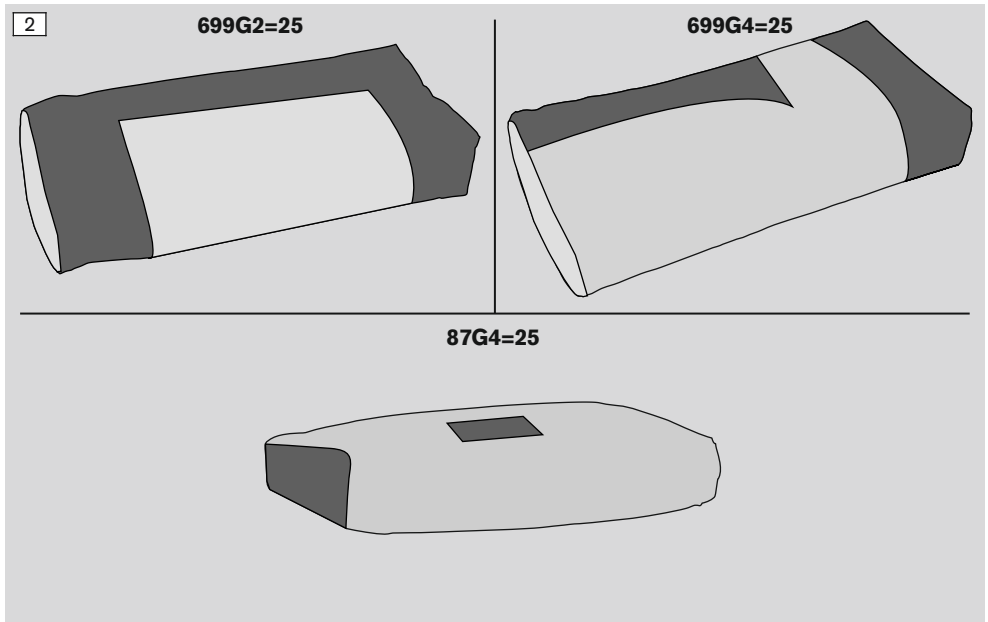


## 2 Descrizione del prodotto



Il set aria compressa per gesso 756G9 è concepito per un'asciugatura più rapida dei modelli di gesso. L'aria compressa spinge l'acqua fuori dal gesso. In questo modo è possibile diminuire considerevolmente il tempo necessario per l'asciugatura di un modello di gesso. Poiché i componenti resistono a temperature fino a 130° C, il modello di gesso può essere utilizzato successivamente per l'ulteriore asciugatura e per la lavorazione di materiali pre-impregnati e di carbonio nei forni per asciugatura gessi o anche in forni a circolazione d'aria e di pre-impregnatura.

## Tipi di gesso consentiti



- 699G2=25 Gesso da stucchi
- 699G4=25 Gesso alabastrino per modellazione
- 87G4=25 Gesso, poroso

Oltre ai gessi indicati da ottobock si possono utilizzare anche gessi di altri fornitori con le stesse caratteristiche del materiale.

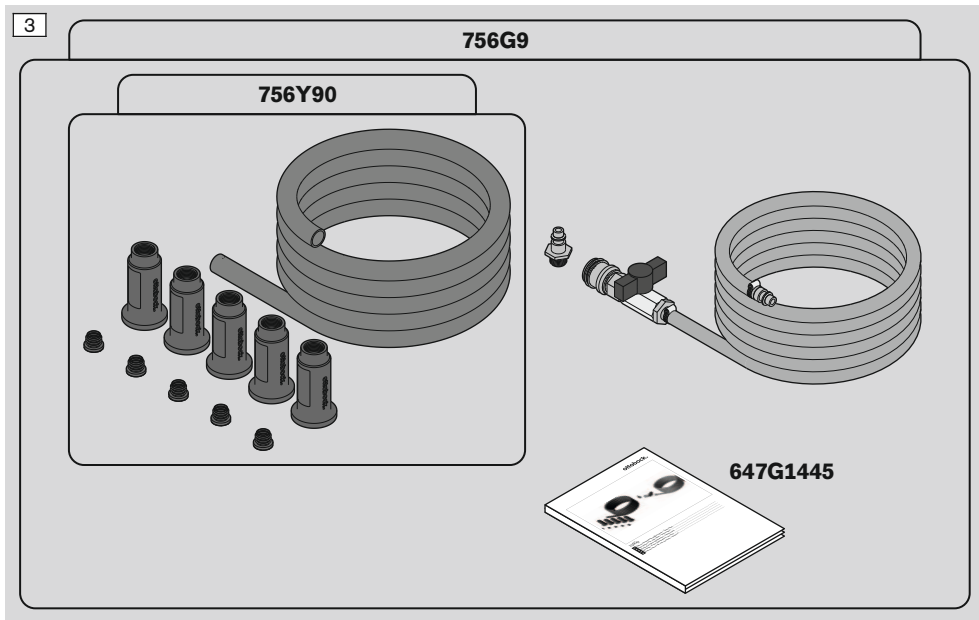
### Tipi di gesso non consentiti

Non sono ammessi tutti i tipi di gesso a cui sono stati aggiunti additivi per ridurre la loro porosità e che pertanto non consentono l'asciugatura con aria compressa.

I seguenti tipi di gesso ottobock non sono consentiti:

- 87G1=40 Gesso, sintetico

### 3 Fornitura



## 4 Utilizzo

### CAUTELA

#### Danni al prodotto

Pericolo di lesioni per danni al prodotto

- ▶ Utilizzare il prodotto in modo accurato.
- ▶ Verificare l'eventuale danneggiamento del prodotto prima di ogni utilizzo.
- ▶ Non utilizzare più il prodotto in caso di problemi rilevanti per la sicurezza.
- ▶ Se necessario, prendere provvedimenti adeguati (p. es. riparazione, sostituzione, controllo da parte del servizio assistenza al cliente del produttore, ecc.).

### INFORMAZIONE

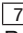
La procedura per l'asciugatura del gesso con aria compressa viene illustrata nelle immagini seguenti. La lavorazione del gesso positivo nel processo di fabbricazione del prodotto finito resta invariata - diminuisce semplicemente il tempo di asciugatura nel forno.

#### ▶ CAUTELA!

Durante il lavoro indossare l'abbigliamento di protezione necessario (protezione auricolare, occhiali protettivi, guanti di protezione da agenti chimici).

#### ▶ AVVISO!

Usare esclusivamente aria compressa priva d'olio.

Figura : osservare le distanze quando si posiziona il tubo flessibile poroso nel gesso negativo. Posizionare il tubo flessibile poroso il più possibile al centro, affinché l'aria compressa agisca in modo omogeneo nel gesso e non lo rovini in modo irreparabile con un sovraccarico unilaterale.

Durante la miscelazione osservare le indicazioni per la lavorazione del gesso del produttore (p. es. rapporto di miscelazione e durata della lavorazione).

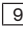
Figura : prima dell'asciugatura con aria compressa rispettare il tempo prestabilito, affinché il gesso raggiunga la resistenza necessaria e non venga rovinato in modo irreparabile per effetto della pressione.

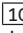
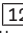
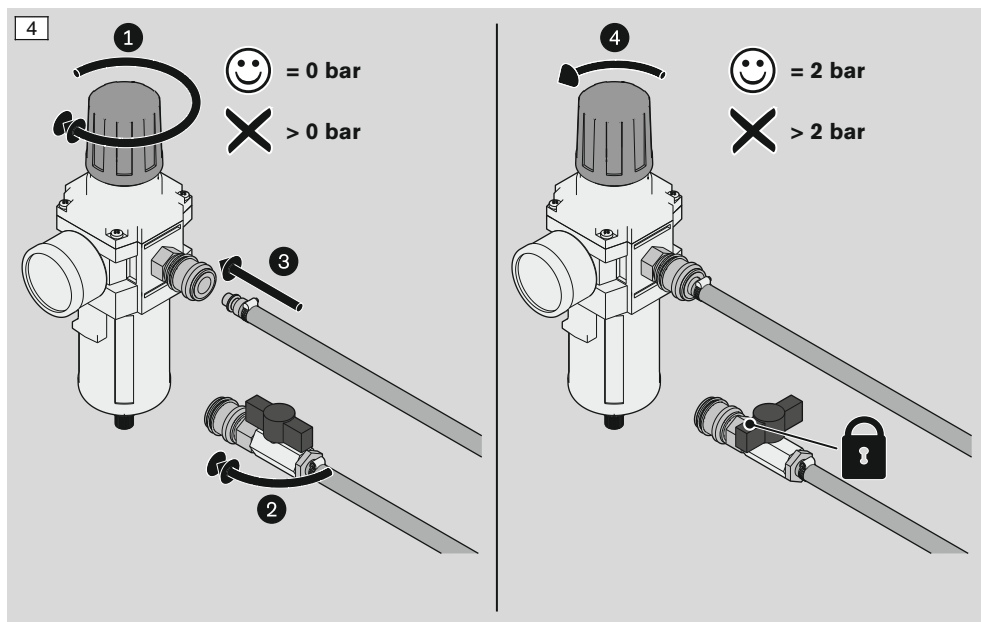
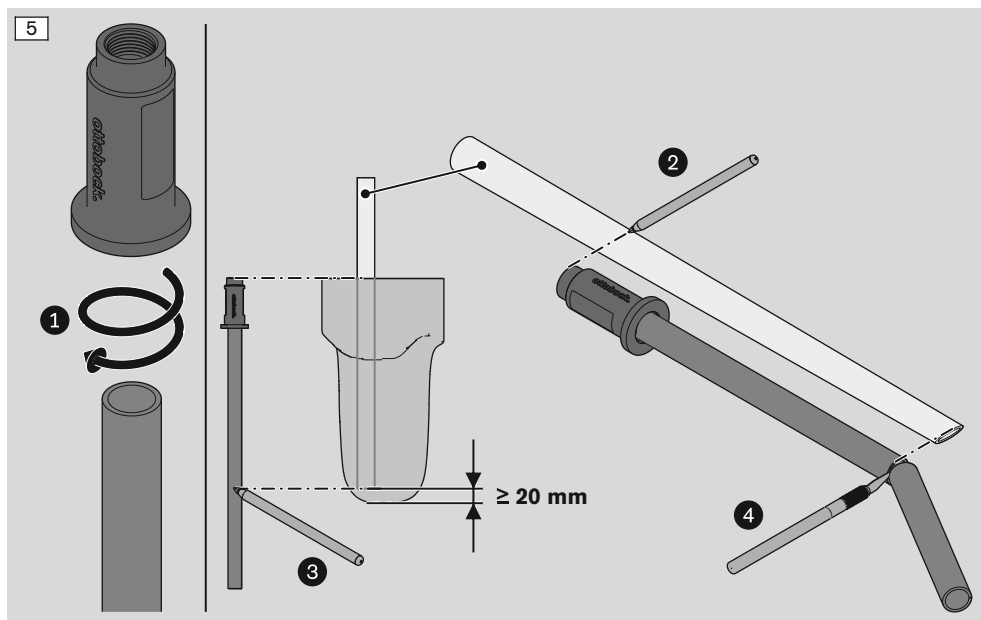
Figura  (rotazione di  $\sim 20^\circ$ ): per evitare un danneggiamento irreparabile del gesso regolare l'aria compressa solo lentamente in più stadi brevi al valore di impostazione massimo predefinito per la valvola a sfera.

Figura : in abbinamento con l'asciugatura in forno controllare il grado di asciugatura prima dell'estrazione (p. es. con uno strumento di misura).

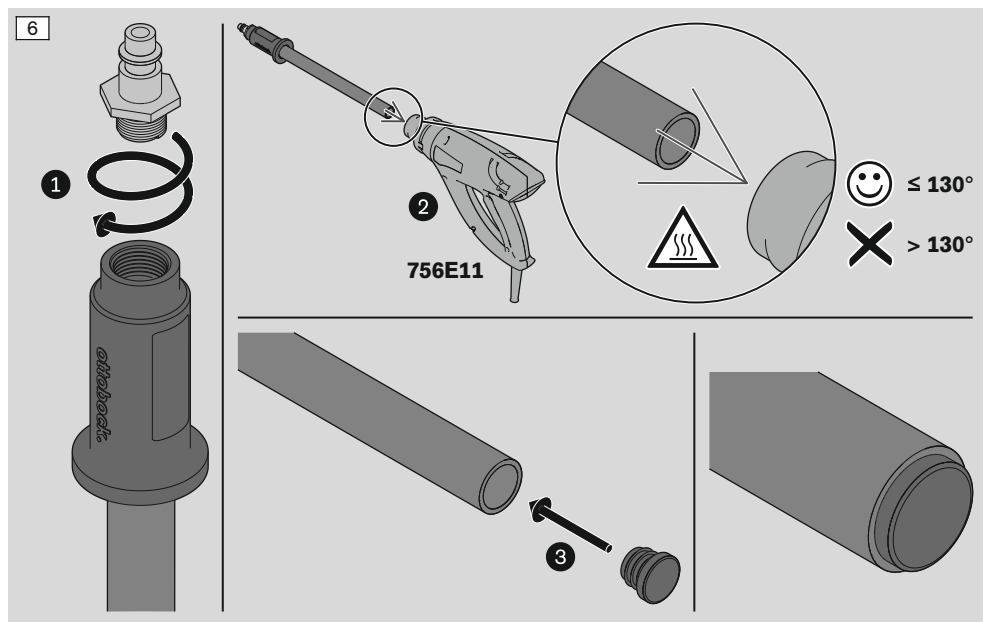
## Collegare all'aria compressa



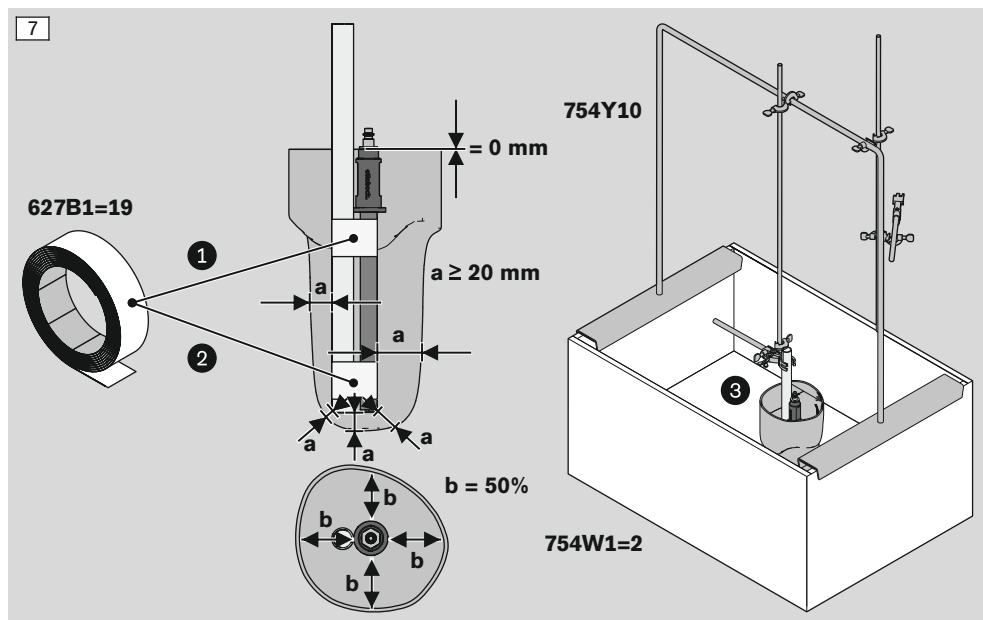
## Accorciare il tubo flessibile poroso



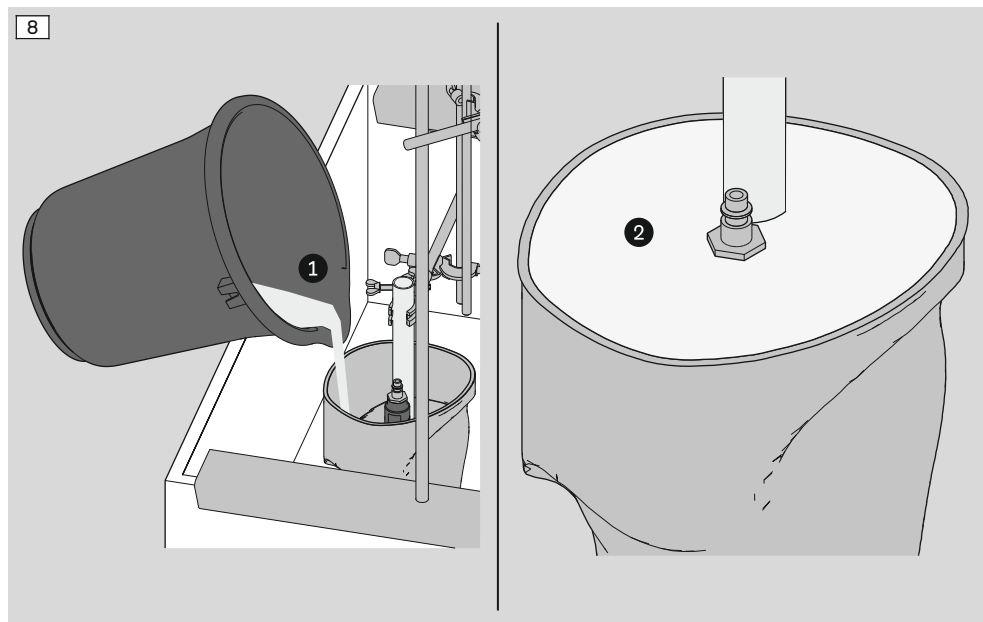
## Applicare l'adattatore e il tappo al tubo flessibile poroso



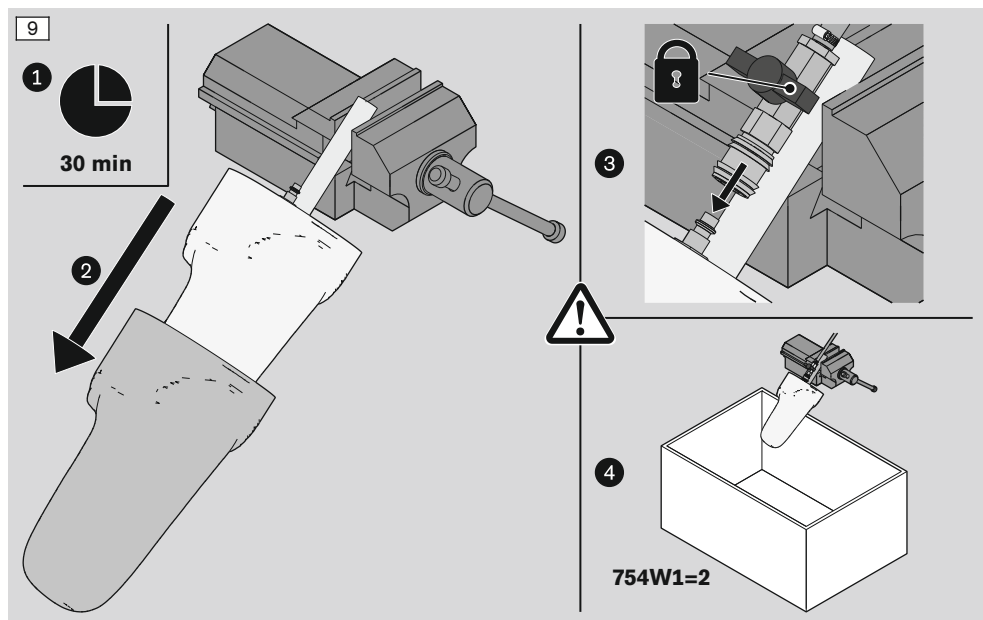
## Posizionare il gesso negativo



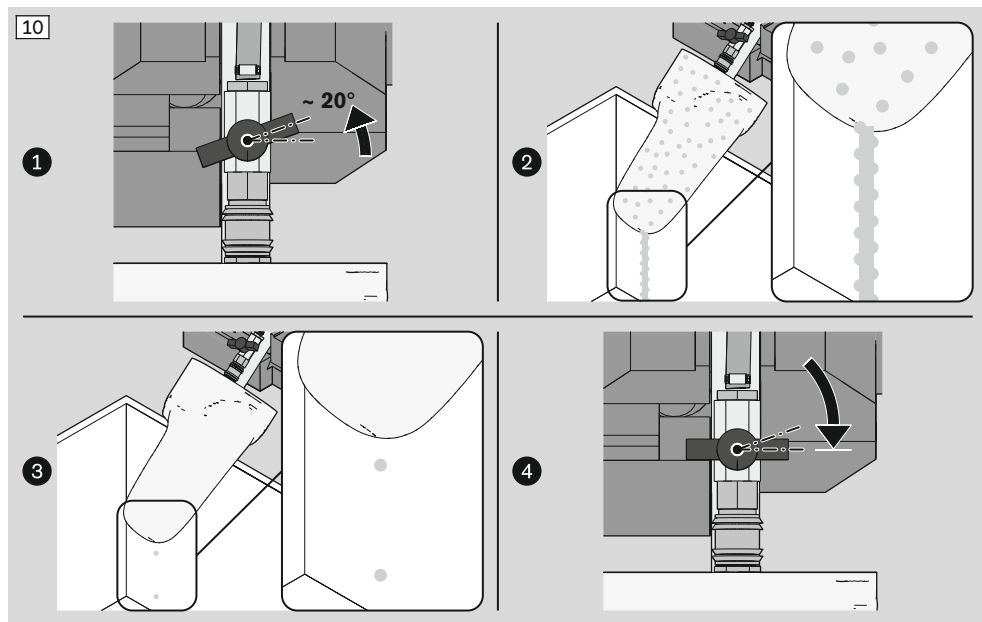
## Eeguire la colata del gesso positivo



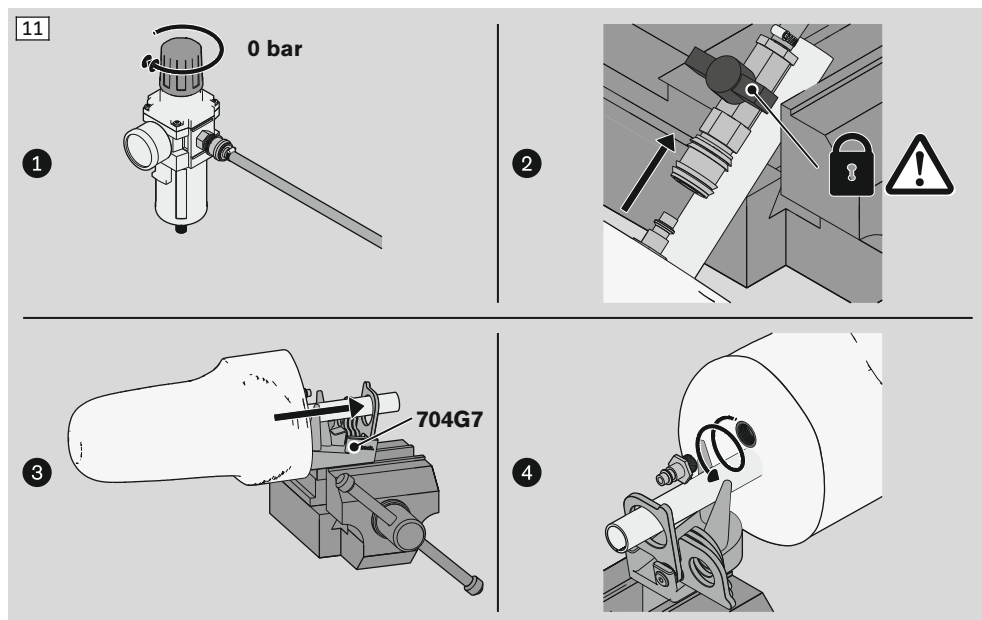
## Preparare il gesso positivo per l'asciugatura con aria compressa



## Asciugare il gesso positivo con aria compressa



## Bloccare il gesso positivo in una morsa



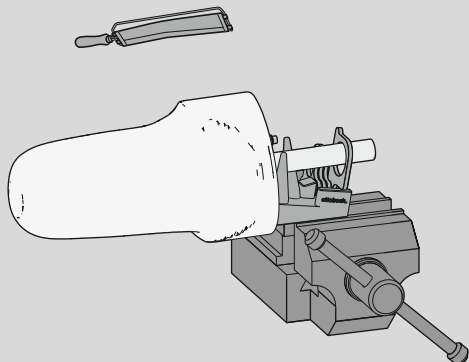


## Lavorazione successiva del gesso positivo

12

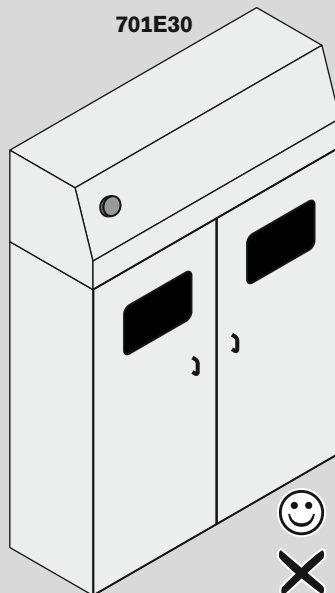
1

716G1



2

701E30



## 5 Pulizia

### CAUTELA

#### **Mancato rispetto delle istruzioni per la disinfezione o la pulizia**

Pericolo per la salute dovuto a contatto con agenti patogeni e danni al prodotto

- ▶ Rispettare tutte le istruzioni in questo documento.

#### **Rimozione dei residui di gesso**

- ▶ Rimuovere eventuali residui di gesso con un solvente per gessi e una spazzola.

#### **Pulizia in caso di leggera sporcizia**

- 1) Pulire il prodotto con un panno morbido e umido.
- 2) Asciugare il prodotto con un panno morbido.
- 3) Lasciare asciugare l'umidità rimanente all'aria.

#### **Pulizia in caso di forte sporcizia**

- > **Materiali necessari:** panno per la pulizia, alcol isopropilico 634A58, panno morbido
- ▶ **AVVISO!** Verificare la compatibilità dei materiali.  
Pulire il prodotto con un panno per la pulizia e alcol isopropilico.
- ▶ Asciugare il prodotto con un panno.

## 6 Smaltimento

Il prodotto non può essere smaltito ovunque con i normali rifiuti domestici. Uno smaltimento non conforme alle norme del Paese d'utilizzo può avere ripercussioni sull'ambiente e sulla salute. Attenersi alle istruzioni delle autorità locali competenti relative alla restituzione e alla raccolta.

## 7 Note legali

Tutte le condizioni legali sono soggette alla legislazione del rispettivo paese di appartenenza dell'utente e possono quindi essere soggette a modifiche.

### **7.1 Responsabilità**

Il produttore risponde se il prodotto è utilizzato in conformità alle descrizioni e alle istruzioni riportate in questo documento. Il produttore non risponde in caso di danni derivanti dal mancato rispetto di quanto contenuto in questo documento, in particolare in caso di utilizzo improprio o modifiche non permesse del prodotto.

<b>1</b>	<b>Indicaciones sobre este documento .....</b>	<b>52</b>
1.1	Significado de los símbolos de advertencia.....	52
1.2	Significado de los pictogramas de las figuras .....	52
<b>2</b>	<b>Descripción del producto .....</b>	<b>53</b>
<b>3</b>	<b>Componentes incluidos en el suministro .....</b>	<b>55</b>
<b>4</b>	<b>Uso .....</b>	<b>56</b>
<b>5</b>	<b>Limpieza .....</b>	<b>62</b>
<b>6</b>	<b>Eliminación .....</b>	<b>62</b>
<b>7</b>	<b>Aviso legal.....</b>	<b>62</b>
7.1	Responsabilidad.....	62

## 1 Indicaciones sobre este documento

### INFORMACIÓN

Fecha de la última actualización: 2019-03-05

- ▶ Lea este documento atentamente y en su totalidad antes de utilizar el producto.
- ▶ Siga las indicaciones de seguridad para evitar lesiones y daños en el producto.
- ▶ Conserve este documento.


Si un texto remite a una imagen, se indica mediante un número de referencia [ejemplo: (1)].

El presente documento y el producto están previstos exclusivamente para técnicos ortopédicos con conocimientos especializados para el elaboración de los siguientes productos:









- Prótesis (extremidad inferior)
- Prótesis (extremidad superior)
- Órtesis (extremidad inferior)

### 1.1 Significado de los símbolos de advertencia

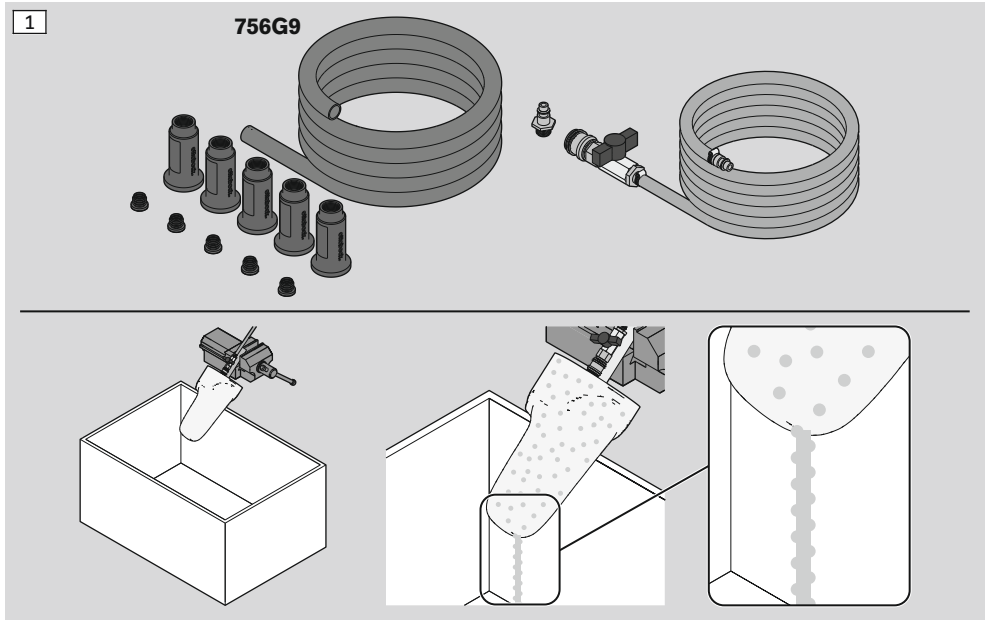
 **PRECAUCIÓN** Advertencias sobre posibles riesgos de accidentes y lesiones.

 **AVISO** Advertencias sobre posibles daños técnicos.

### 1.2 Significado de los pictogramas de las figuras

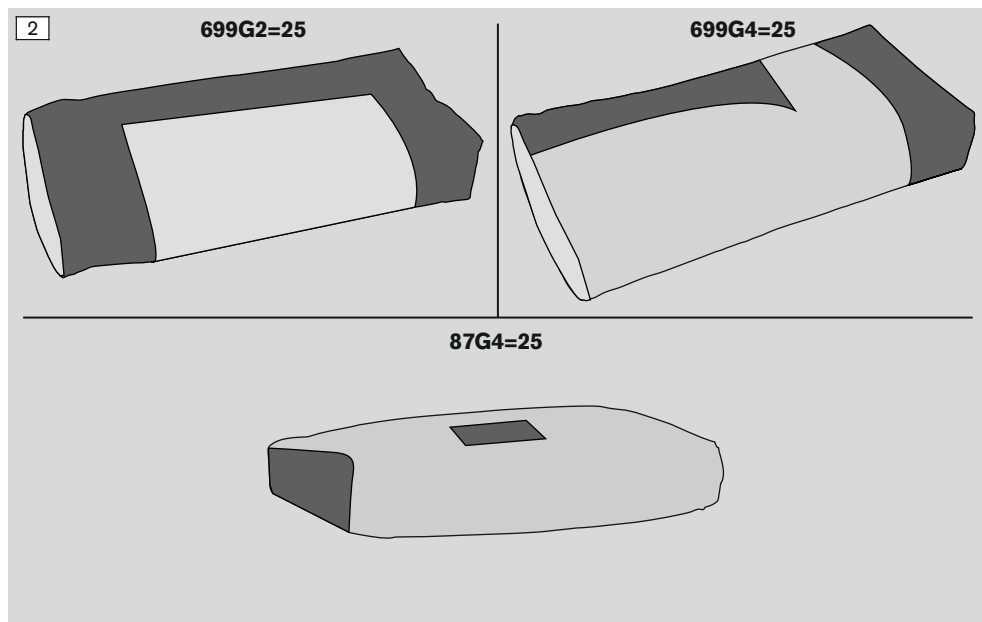
	Numeración de las imágenes		Las indicaciones de actuación relativas a la imagen son relevantes para la seguridad
	Numeración de una sucesión determinada		Numeración de las partes de una imagen
	Permitido		No permitido
	Cerrado		Abierto

## 2 Descripción del producto



El juego de aire comprimido para yeso 756G9 está previsto para el secado rápido de modelos de yeso. El aire comprimido expulsa el agua del yeso. De este modo se reduce sustancialmente el tiempo necesario para secar un modelo de yeso. Dado que los componentes son termorresistentes hasta los 130 °C, el modelo de yeso puede utilizarse posteriormente en el horno para secar yeso o también en los hornos de aire y de preimpregnado para continuar secándolo o para procesarlo con materiales de carbono y preimpregnados.

## Tipos de yeso permitidos



- Yeso de estuco 699G2=25
- Yeso de alabastro para modelar 699G4=25
- Yeso poroso 87G4=25

Además de los yesos de Ottobock indicados, también es posible utilizar yesos de otros fabricantes con las mismas propiedades de material.

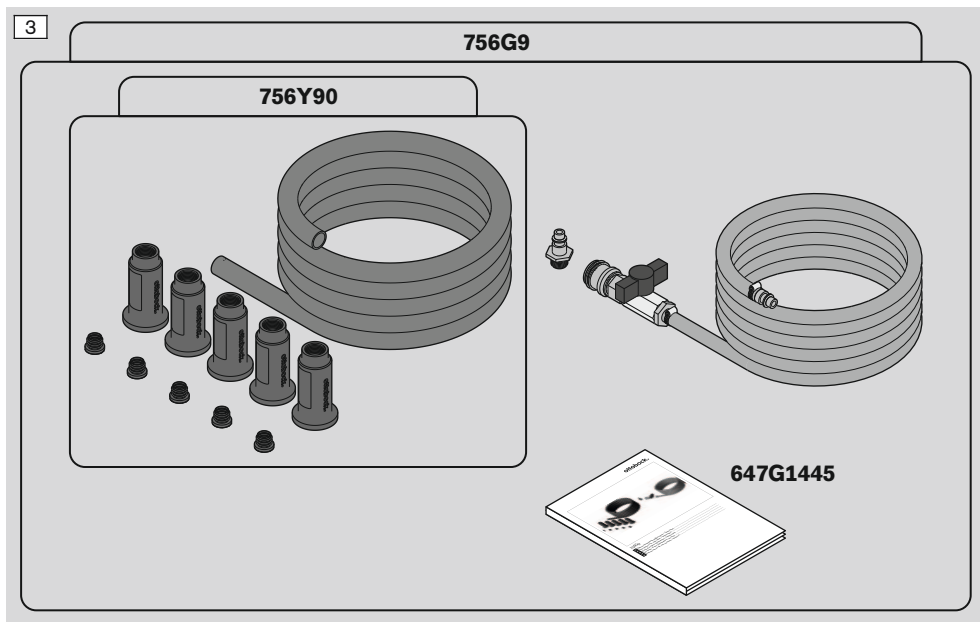
### Tipo de yeso no permitidos

Están prohibidos todos los tipos de yeso que contengan aditivos para reducir su porosidad, lo que hace imposible secarlos con aire comprimido.

No están permitidos los siguientes tipos de yeso de Ottobock:

- Yeso sintético 87G1=40

### 3 Componentes incluidos en el suministro



## 4 Uso

### **⚠ PRECAUCIÓN**

#### **Daños en el producto**

Riesgo de lesiones debido a daños en el producto

- ▶ Tenga sumo cuidado al trabajar con el producto.
- ▶ Compruebe si el producto presenta daños antes de cada uso.
- ▶ No siga utilizando el producto si presenta daños relacionados con la seguridad.
- ▶ Tome las medidas pertinentes en caso necesario (p. ej., reparación, recambio, envío del producto al servicio técnico del fabricante para su revisión, etc.).

### **INFORMACIÓN**

Las siguientes figuras muestran el proceso para secar el yeso con aire comprimido. El procesamiento propiamente dicho del positivo de yeso en el proceso de elaboración del conjunto del producto no varía; tan solo se reduce el tiempo de secado en el horno.

#### **▶ ¡PRECAUCIÓN!**

Utilice durante los trabajos la ropa de protección necesaria (protección auditiva, gafas de protección, guantes protectores contra sustancias químicas).

#### **▶ ¡AVISO!**

Emplee exclusivamente aire comprimido sin aceite.

Figura **[7]**: al colocar el tubo poroso en el negativo de yeso, preste atención a las distancias. Posicione el tubo poroso lo más centrado posible para que el aire comprimido pueda actuar homogéneamente en el yeso y no lo dañe irreparablemente al sobrecargarlo por un lado.

Al mezclar el yeso, observe las indicaciones de procesamiento del fabricante (p. ej., proporción de mezcla y duración de procesamiento).

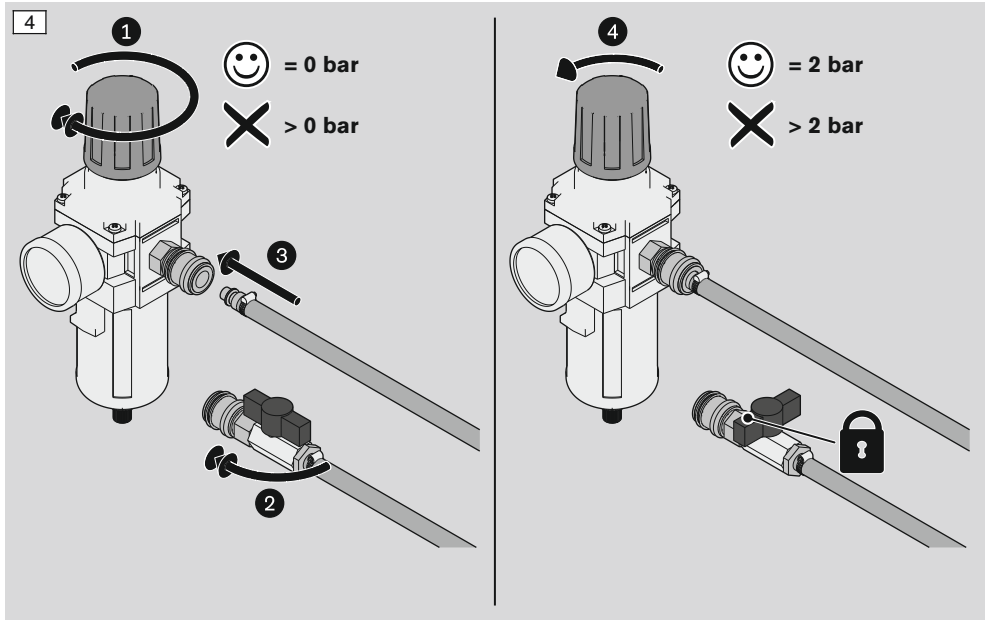
Figura **[9]**: aguarde el tiempo especificado antes de proceder al secado con aire comprimido para que el yeso alcance la resistencia necesaria para el proceso y no resulte dañado irreparablemente por la presión.

Figura **[10]** (giro de ~ 20°): para evitar dañar el yeso irreparablemente, ajuste el aire comprimido muy lentamente en varios pasos pequeños hasta alcanzar el valor de ajuste máximo para la válvula de bola.

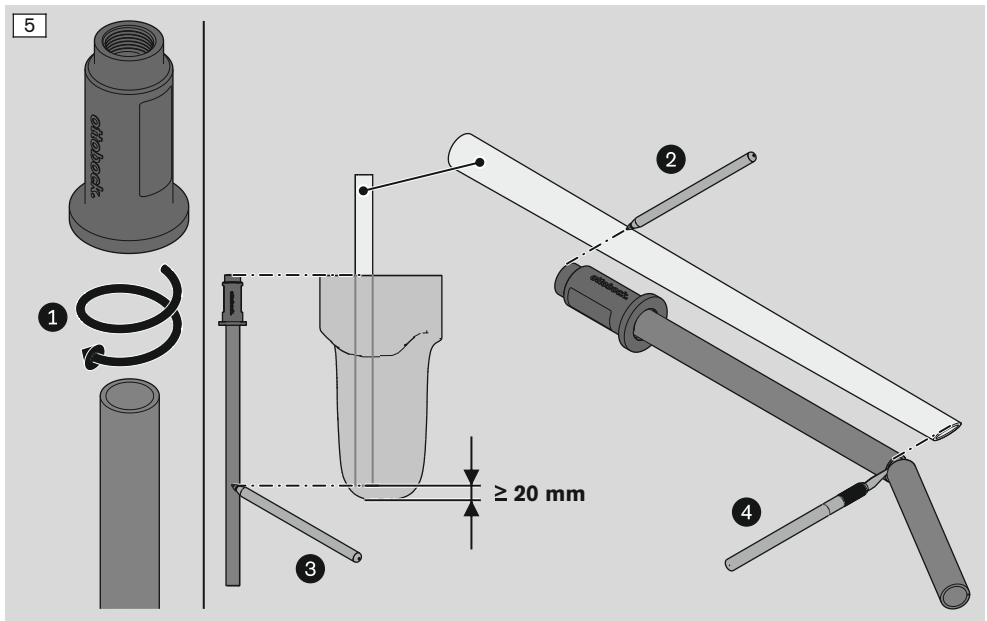
Figura **[12]**: al realizar el secado en el horno, compruebe el grado de secado antes de extraer el yeso del horno (p. ej., con un medidor).



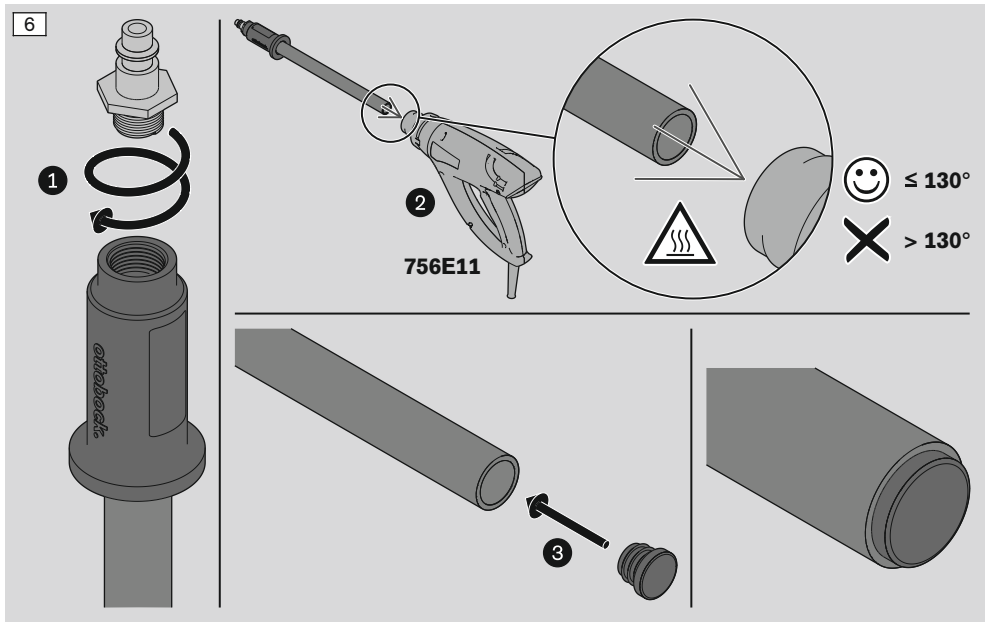
### Conectar al aire comprimido



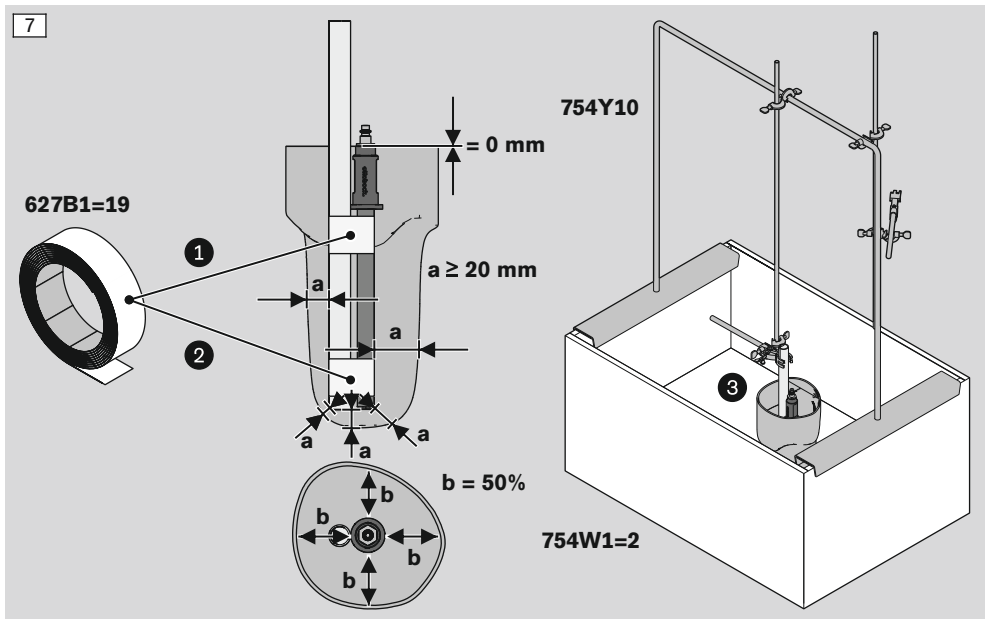
### Acortar el tubo poroso



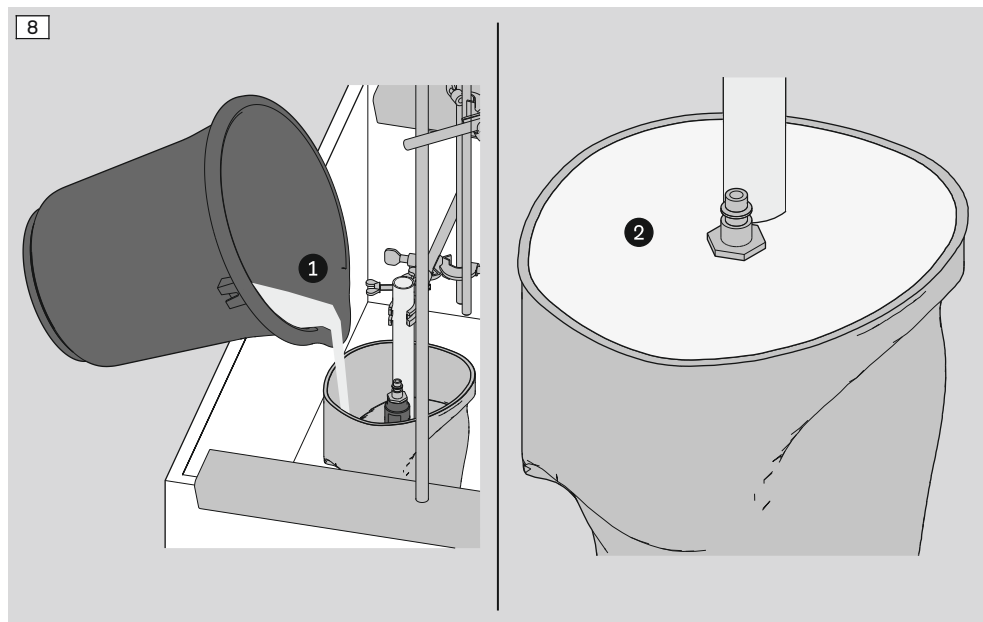
**Colocar el adaptador y el tapón en el tubo poroso**



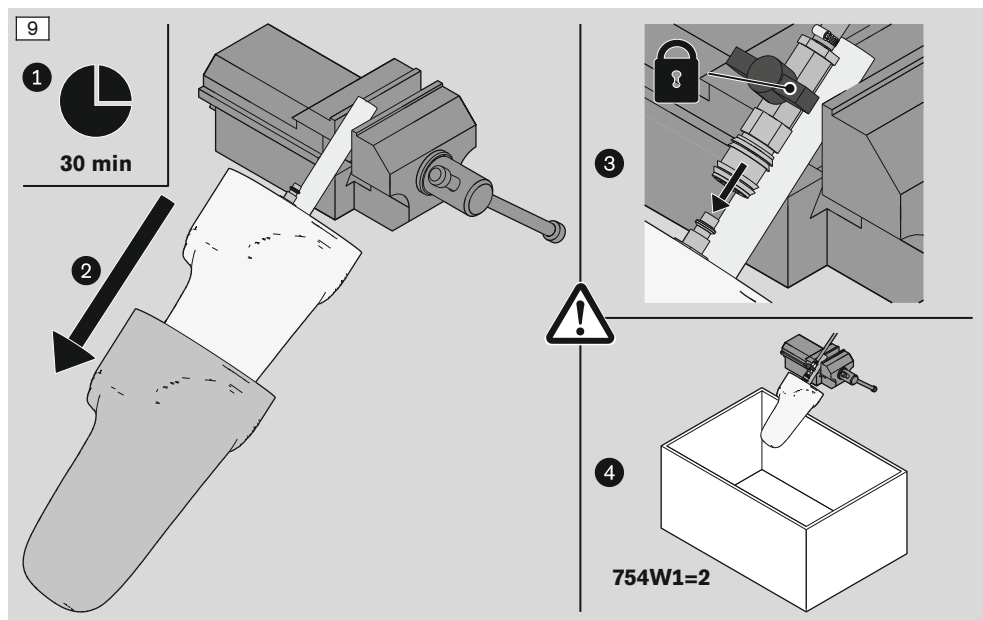
**Posicionar el negativo de yeso**



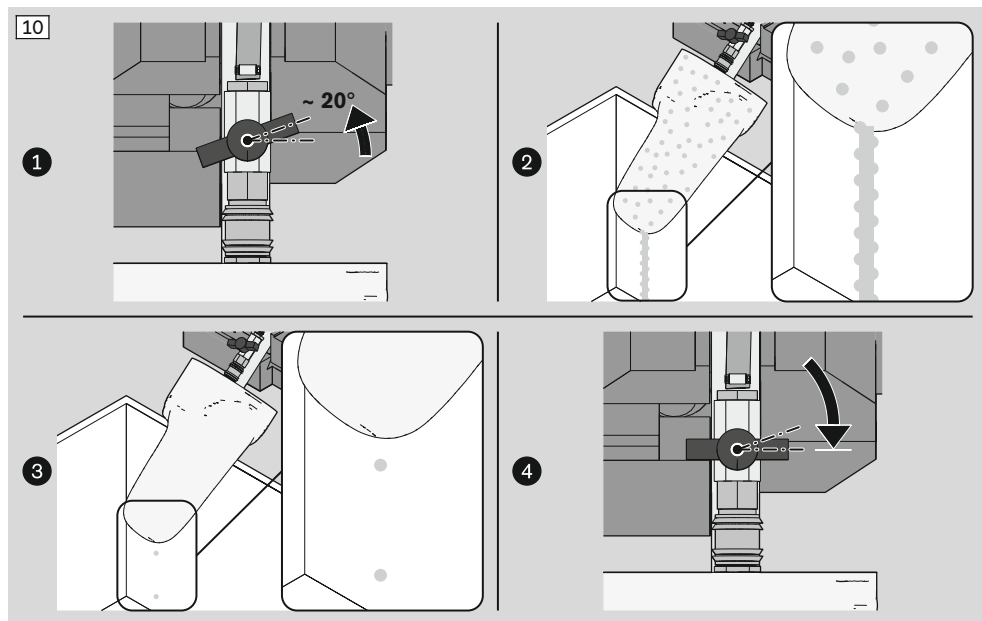
## Moldear el positivo de yeso



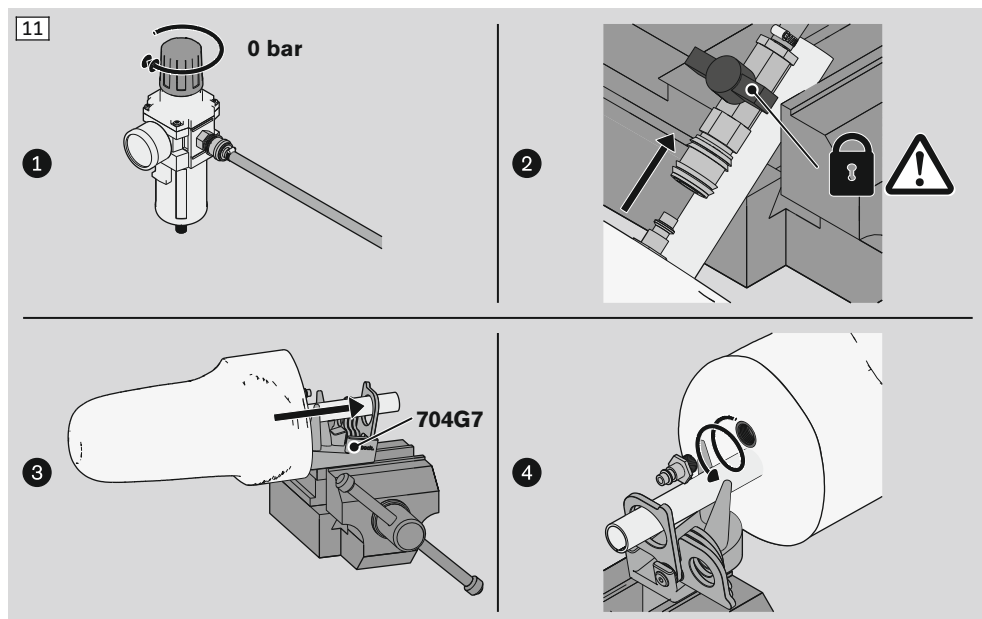
## Preparar el positivo de yeso para el secado con aire comprimido



## Secar el positivo de yeso con aire comprimido



## Fijar el positivo de yeso

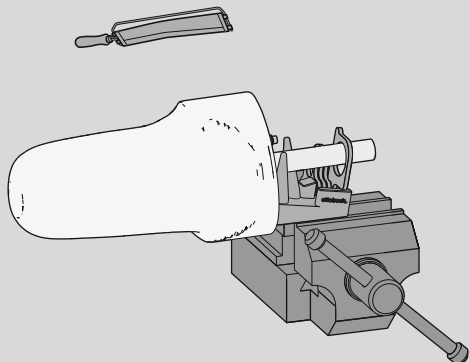


Continuar procesando el positivo de yeso

12

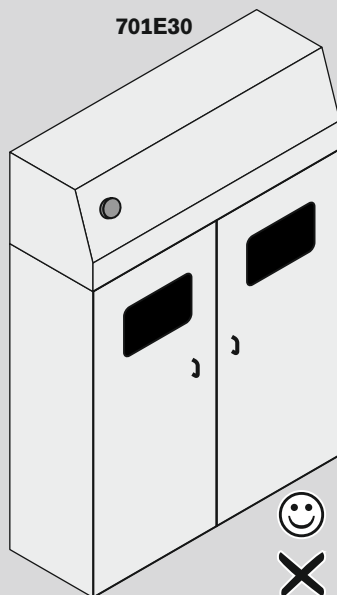
1

716G1



2

701E30



## 5 Limpieza

### PRECAUCIÓN

#### **Incumplimiento de las instrucciones sobre la desinfección o limpieza**

Riesgo para la salud debido al contacto con patógenos y daños en el producto

- Observe todas las instrucciones de este documento.

#### **Limpieza en caso de restos de yeso**

- Elimine los restos de yeso con disolvente de yeso y un cepillo.

#### **Limpieza en caso de suciedad leve**

- 1) Limpie el producto con un paño húmedo y suave.
- 2) Seque el producto con un paño suave.
- 3) Deje secar al aire la humedad residual.

#### **Limpieza en caso de suciedad más difícil**

- > **Materiales necesarios:** paño de limpieza, alcohol isopropílico 634A58, paño suave
- **¡AVISO!** Cerciórese de que los productos no dañan el material.  
Limpie el producto con un paño de limpieza y alcohol isopropílico.
- Seque el producto con el paño.

## 6 Eliminación

En algunos lugares este producto no puede desecharse junto con la basura doméstica. En caso de que se deshaga de este producto sin tener en cuenta las disposiciones legales correspondientes del país donde se use, podrá estar dañando al medio ambiente y a la salud. Por eso le rogamos que respete las indicaciones que la administración del país en cuestión tiene en vigencia respecto a la recogida selectiva y eliminación de desechos.

## 7 Aviso legal

Todas las disposiciones legales se someten al derecho imperativo del país correspondiente al usuario y pueden variar conforme al mismo.

### **7.1 Responsabilidad**

El fabricante se hace responsable si este producto es utilizado conforme a lo descrito e indicado en este documento. El fabricante no se responsabiliza de los daños causados debido al incumplimiento de este documento y, en especial, por los daños derivados de un uso indebido o una modificación no autorizada del producto.

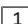
1	文档提示.....	64
1.1	警告标志说明.....	64
1.2	图片中图示的含义.....	64
2	产品描述.....	65
3	供货范围.....	67
4	使用.....	68
5	清洁.....	74
6	废弃处理.....	74
7	法律说明.....	74
7.1	法律责任.....	74

## 1 文档提示

### 信息

最后更新日期：2019-03-05

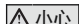
- ▶ 请在产品使用前仔细阅读本文档。
- ▶ 注意安全须知，以免受伤或产品受损。
- ▶ 请妥善保存本文档。


如果文本涉及图示，将通过图例提示加以突出 [例如：(  )]。

本文档和产品仅针对具备专业知识的矫形外科技师，用于下列产品的制作：

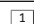


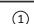




- 假肢（下肢）
- 假肢（上肢）
- 矫形器（下肢）

### 1.1 警告标志说明

 **小心** 警告可能出现的事故和人身伤害。

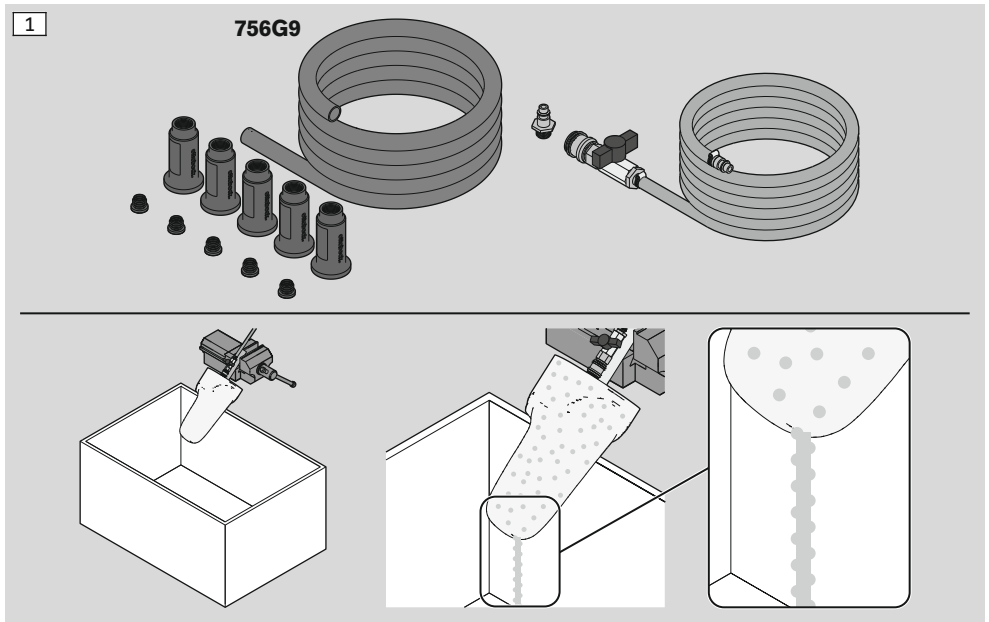
 **注意** 警告可能出现的技术故障。

### 1.2 图片中图示的含义

	图示编号		图示的操作说明与安全相关
	某一规定顺序的编号		图示中的零件编号
	允许		不允许
	已关闭		已打开

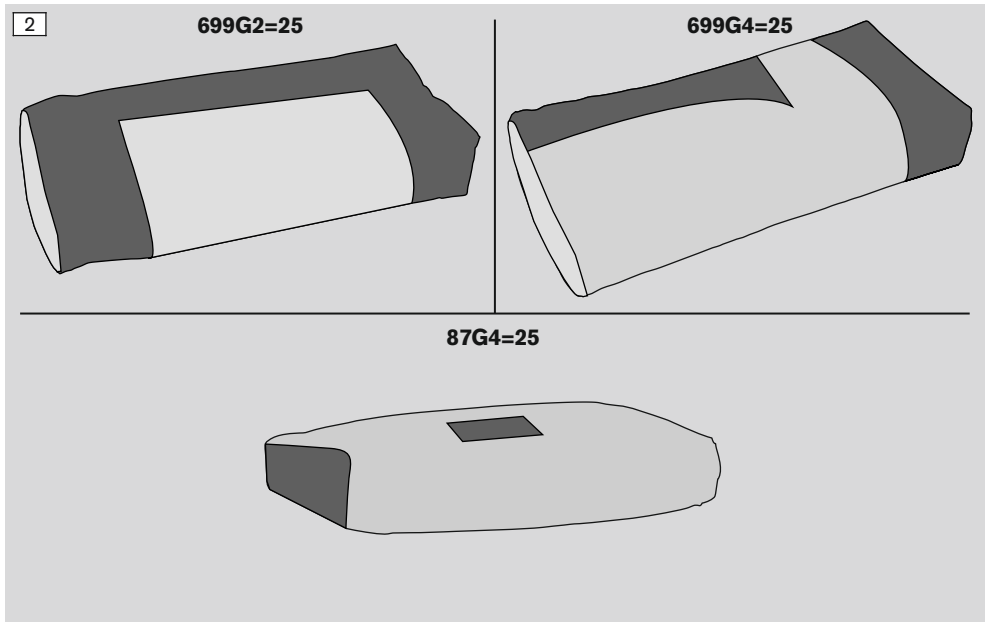


## 2 产品描述



石膏压缩空气套件 756G9 专用于更快速地干燥石膏模型。压缩空气将石膏中的水分压出。藉此，显著减少石膏模型干燥所需的时间。由于组件能够耐受最高 130° C 的温度，石膏模型在此之后可以在石膏干燥炉或者在空气循环加热炉和预浸料炉中继续使用，用于后续干燥或者进行碳纤和预浸料材料的加工。

## 允许的石膏类型



- 699G2=25 灰泥石膏
- 699G4=25 雪花模型石膏
- 87G4=25 多孔石膏

除了所示的 Ottobock 石膏之外，也可使用其他供应商的具有同等材料性质的石膏。

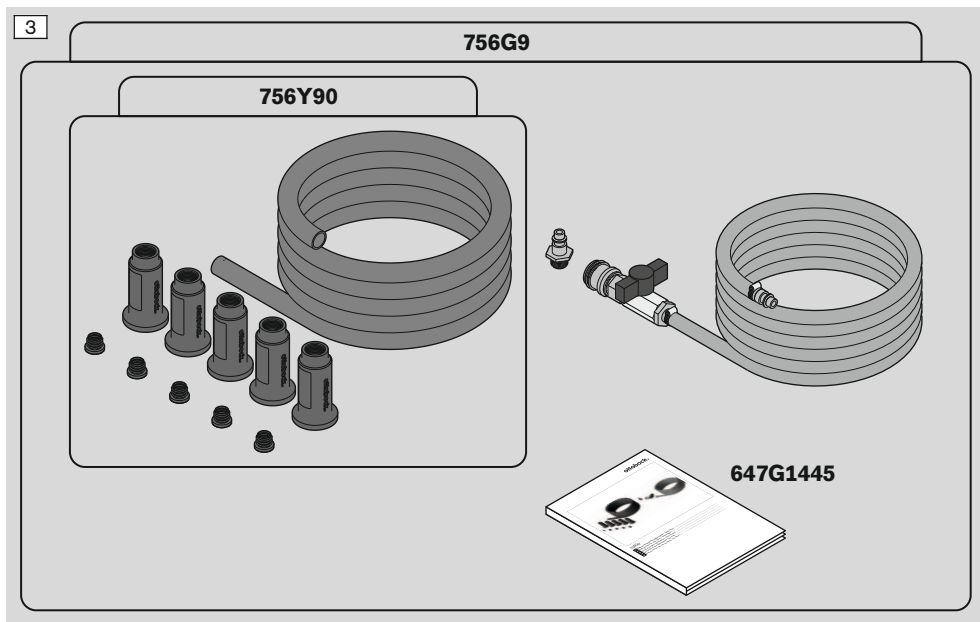
### 不允许的石膏类型

所有掺入添加剂以减小其孔隙度（因此无法通过压缩空气进行干燥）的石膏类型均不允许使用。

下列 Ottobock 石膏类型不允许使用：

- 87G1=40 合成石膏

### 3 供货范围



## 4 使用

### ⚠ 小心

#### 产品受损

由于产品受损造成受伤危险

- ▶ 请谨慎处理产品。
- ▶ 每次使用前请检查产品是否有损坏。
- ▶ 如果产品出现与安全性能相关的损坏，请勿继续使用。
- ▶ 必要时请采取适当的措施（例如：由制造商的客服部门执行维修、更换和检查等）。

### 信息

使用压缩空气进行石膏干燥的工作流程如下图所示。整个产品制作过程中石膏阳模本身的加工保持不变，只是炉内的干燥时间缩短。

#### ▶ 小心！

作业时请穿戴必要的防护装备（听力保护耳罩、护目镜、防化手套）。

#### ▶ 注意！

仅可使用未经油雾润滑的压缩空气。

图 [7]：多孔软管在石膏阴模中定位时请遵守间距尺寸。多孔软管尽可能居中定位，以便压缩空气能够均匀地在石膏中作用，不会由于单侧的过载将其毁坏。

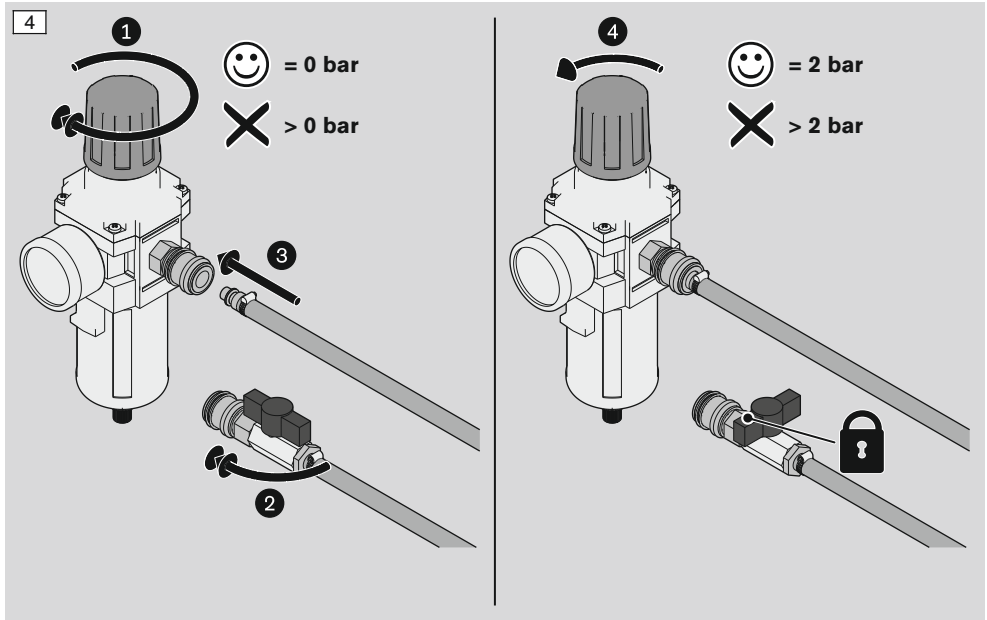
在石膏调制时请遵守制造商的加工指示（例如：混合比例和加工时长）。

图 [9]：使用压缩空气干燥之前，请遵守规定的时间，以便石膏达到所需强度，不会由于压力而被毁坏。

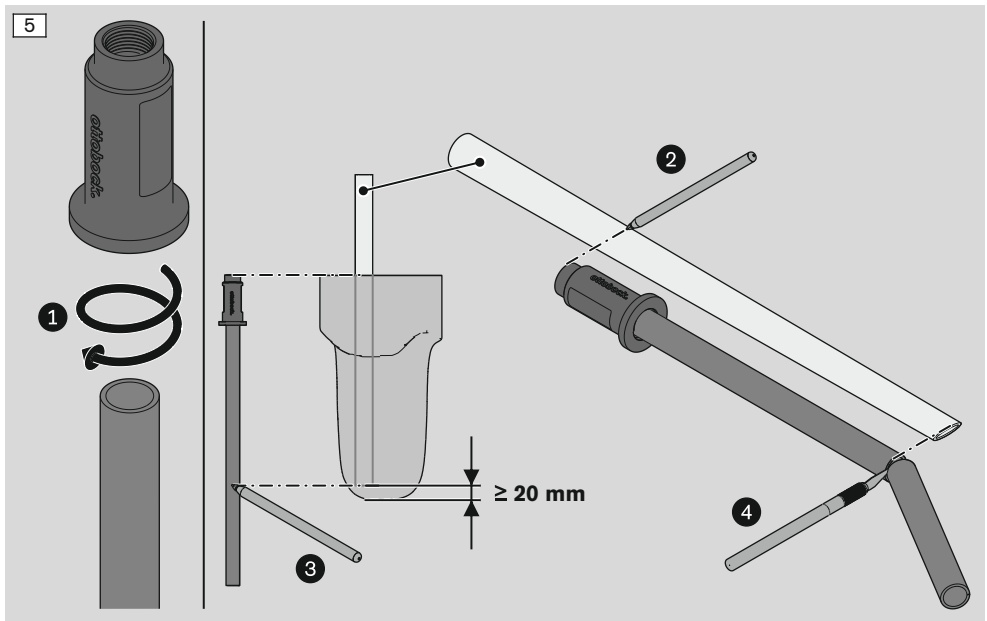
图 [10]（ $\sim 20^\circ$  旋转）：为避免毁坏石膏，只能非常缓慢地逐步将压缩空气设置到球阀的规定最大设定值。

图 [12]：结合炉中干燥时，取出前检验干燥程度（例如：使用测量仪）。

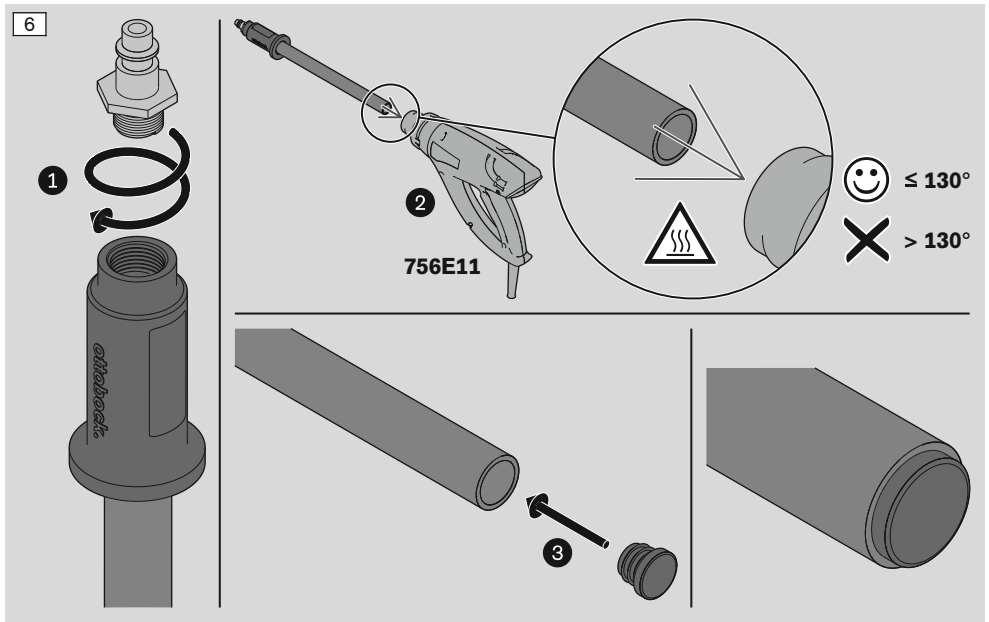
### 连接压缩空气



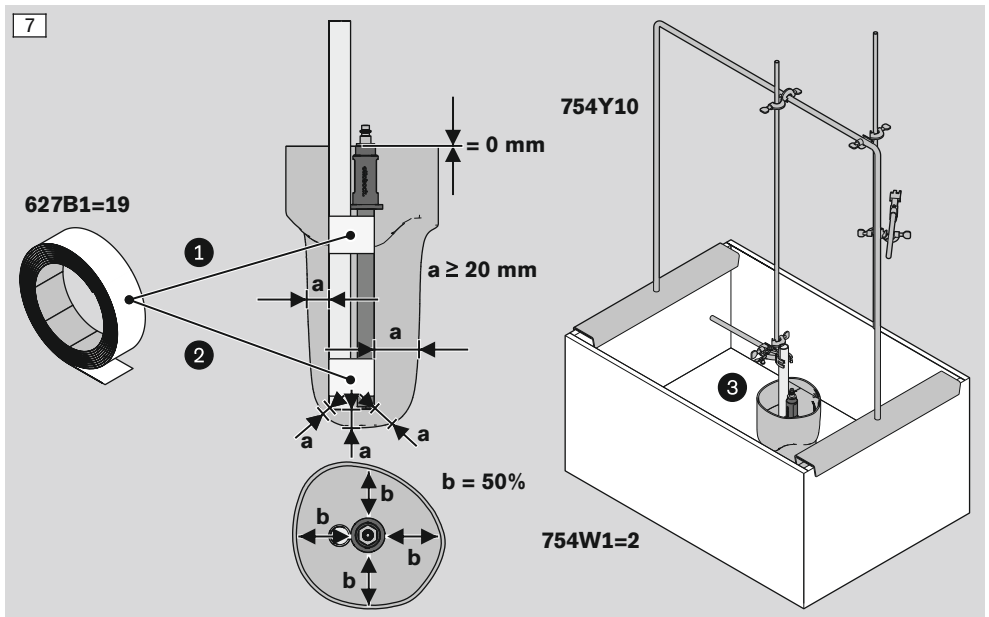
### 缩短多孔软管



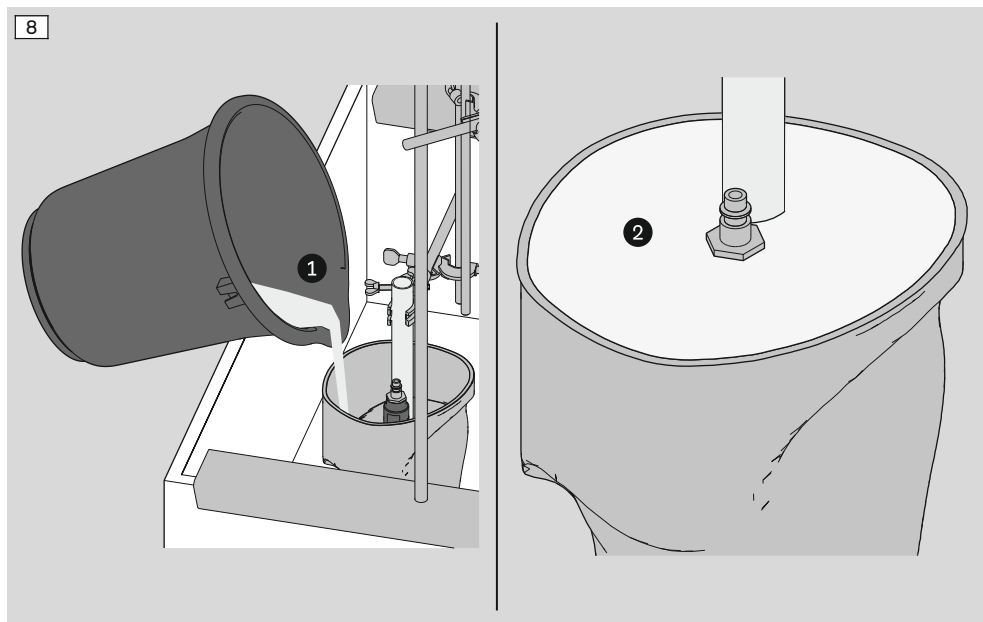
将连接件和堵头安装在多孔软管上



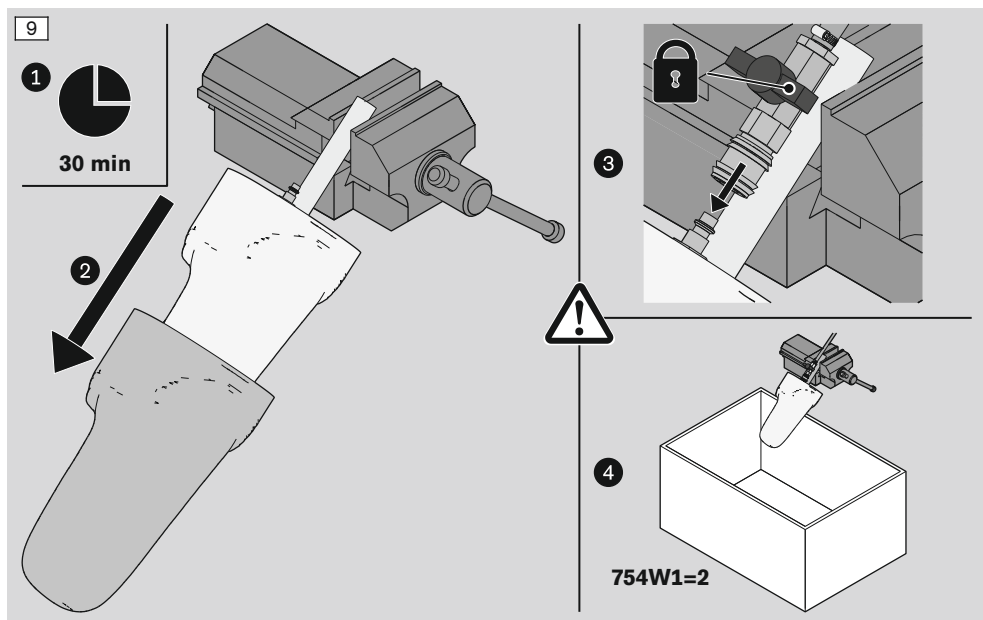
定位石膏阴模



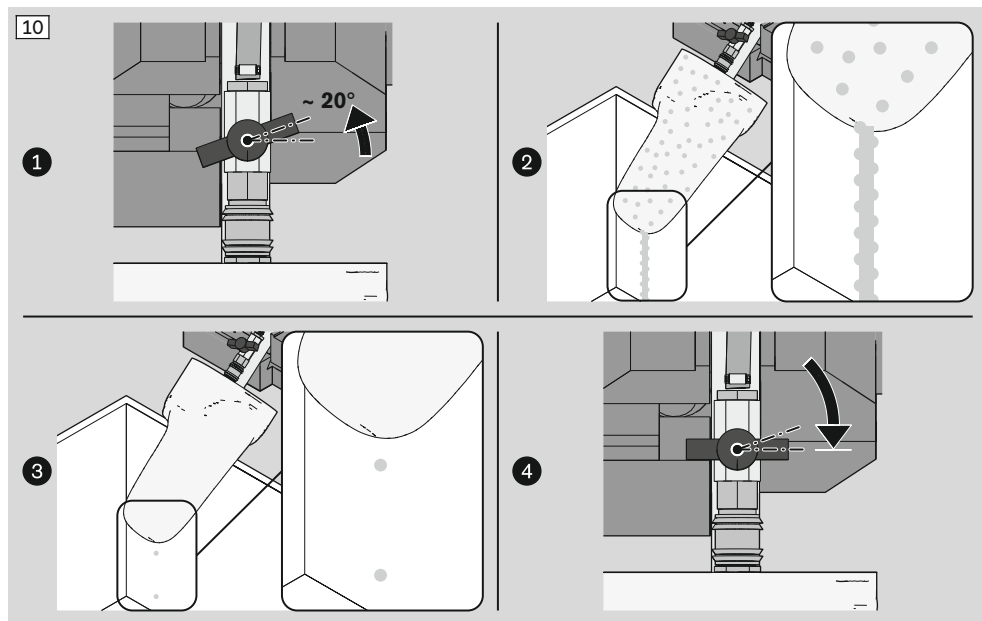
## 浇注石膏阳模



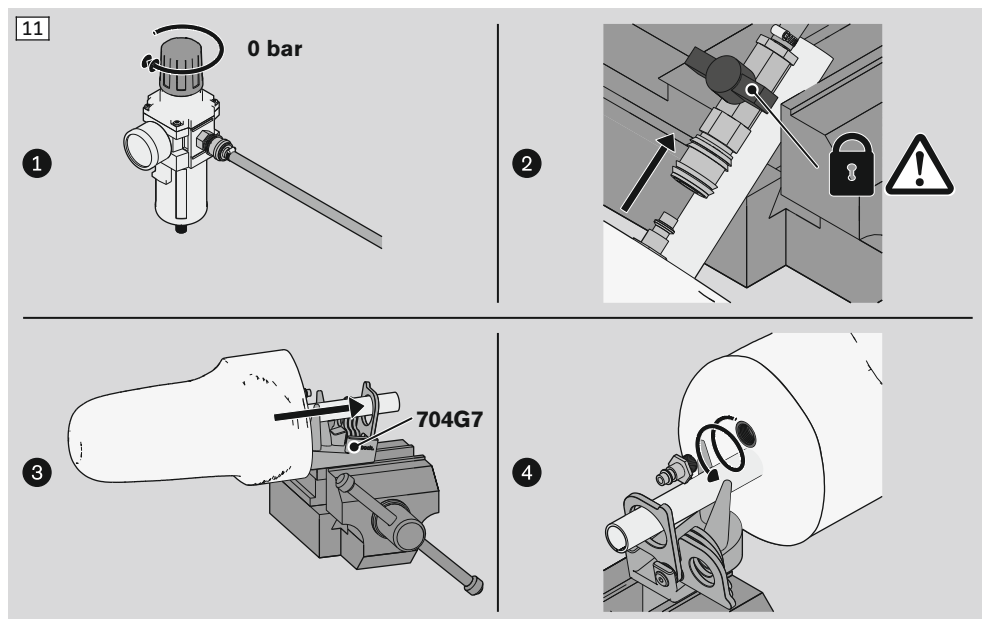
## 准备石膏阳模进行压缩空气干燥



## 使用压缩空气干燥石膏阳模



## 夹紧石膏阳模



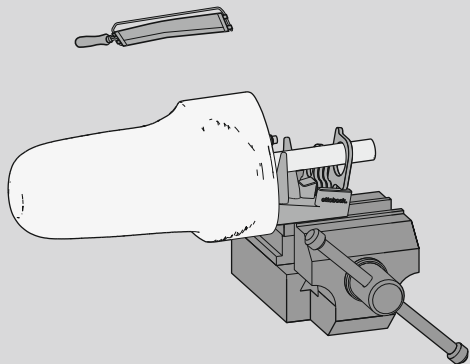


继续加工石膏阳模

12

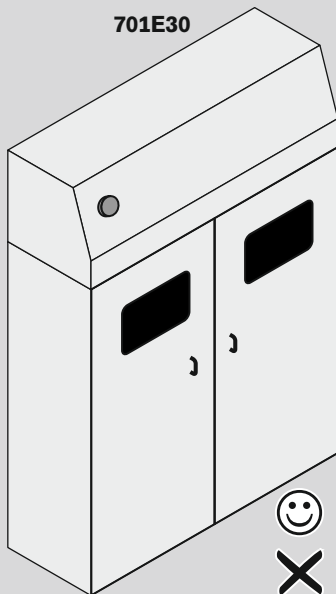
1

716G1



2

701E30



## 5 清洁



**小心**

### 忽视消毒和清洁的指示

与病原体接触造成健康危害以及产品受损

- ▶ 请遵守本文档中的所有说明。

### 石膏残留物的清洁

- ▶ 使用石膏溶解剂和刷子清除石膏残留物。

### 轻微受污时的清洁

- 1) 用潮湿的软布清洁产品。
- 2) 用软布将产品擦干。
- 3) 剩余湿渍在空气中晾干。

### 强烈受污时的清洁

- > **所需材料：**清洁布、异丙醇 634A58、软布
- ▶ **注意！**注意材料兼容承受性。  
使用清洁布和异丙醇清洁产品。
- ▶ 用软布将产品擦干。

## 6 废弃处理

该产品严禁与未经分类的生活垃圾共同进行废弃处理。未按照您所在的地区的规定进行废弃处理可能损害环境和人身健康。请务必注意患者所在国家相关部门废品回收、收集以及废弃处理程序的有关注意事项。

## 7 法律说明

所有法律条件均受到产品使用地当地法律的约束而有所差别。

### 7.1 法律责任

在用户遵守本文档中产品描述及说明的前提下，制造商承担相应的法律责任。对于违反本文档内容，特别是由于错误使用或违规改装产品而造成的损失，制造商不承担法律责任。



Ottobock SE & Co. KGaA  
Max-Näder-Straße 15 · 37115 Duderstadt · Germany  
T +49 5527 848-0 · F +49 5527 848-3360  
healthcare@ottobock.de · www.pem.ottobock.com