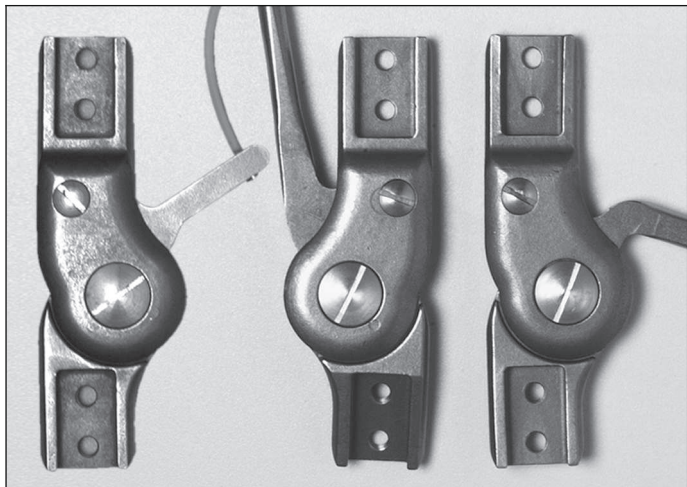


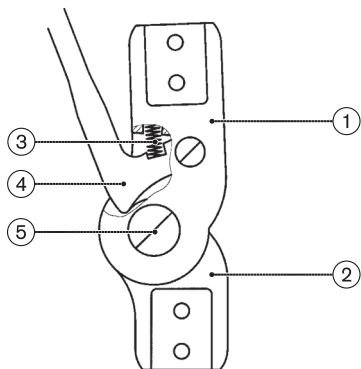


17B23, 17B45, 17B92, 17B33, 17B91, 17B23=K

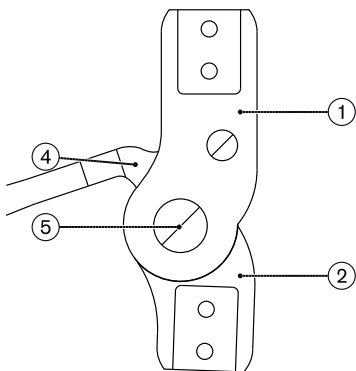
DE	Gebrauchsanweisung	4
EN	Instructions for use	9
FR	Instructions d'utilisation	15
IT	Istruzioni per l'uso	21
ES	Instrucciones de uso	27
PT	Manual de utilização	33
NL	Gebruiksaanwijzing	39
SV	Bruksanvisning	45
DA	Brugsanvisning	50
NO	Bruksanvisning	56
FI	Käyttöohje	61
PL	Instrukcja użytkowania	67
HU	Használati utasítás	73
CS	Návod k použití	78
RO	Instrucțiuni de utilizare	84
HR	Upute za uporabu	89
SL	Navodila za uporabo	95
SK	Návod na používanie	100
BG	Инструкция за употреба	106
TR	Kullanma talimatı	112
EL	Οδηγίες χρήσης	118
RU	Руководство по применению	124
JA	取扱説明書	131
ZH	使用说明书	136
KO	사용 설명서	141



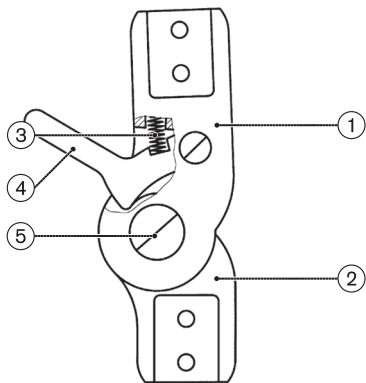
1



2



3



INFORMATION

Datum der letzten Aktualisierung: 2018-03-29

- ▶ Lesen Sie dieses Dokument vor Gebrauch des Produkts aufmerksam durch.
- ▶ Beachten Sie die Sicherheitshinweise, um Verletzungen und Produktschäden zu vermeiden.
- ▶ Weisen Sie den Benutzer in den sachgemäßen und gefahrlosen Gebrauch des Produkts ein.
- ▶ Bewahren Sie dieses Dokument auf.

Die Gebrauchsanweisung gibt Ihnen wichtige Informationen zur Verarbeitung der System-Kniegelenke mit Schweizer Sperrmechanik 17B23, 17B23=K, 17B33, 17B45, 17B91 und 17B92.

2 Produktbeschreibung

2.1 Bauteile/Konstruktion

	Bauteil	17B23, 17B45, 17B92 (siehe Abb. 1)	17B33, 17B91 (siehe Abb. 2)	17B23=K (siehe Abb. 3)
		Kennzeichen		
1	Gelenkoberteil	30X59	30X59	30X59
2	Gelenkunterteil	30U88=Z	30U88=Z	30U88
3	Druckfeder	513D19=3.8x16	-	513D19=3.8x16
4	Sperrhebel	17Y20	17Y34	17Y104
5	Splintbolzen/ Gelenkschraube	17Y93=9x9.2xM6/ 501S32=M6x14x14	17Y93=9x9.2xM6/ 501S32=M6x14x14	17Y93=9x9.2xM6/ 501S32=M6x14x14

2.2 Funktion

17B23, 17B33, 17B45, 17B91, 17B92

Die Sperrmechanik besteht aus einem zentrischen Sperrhebel (4) und einem zentrischen Gelenkunterteil (2). Der Sperrhebel für System-Kniegelenke mit verdeckter Sperrmechanik und Druckfeder (17B23, 17B45, 17B92) zeigt nach oben. Der Sperrhebel für System-Kniegelenke ohne Druckfeder (17B33, 17B91) zeigt nach unten.

17B23=K

Die Sperrmechanik besteht aus einem exzentrischen Sperrhebel (4) und einem exzentrischen Gelenkunterteil (2). Der kurze Sperrhebel besitzt eine Stufenbohrung für die Kabelzugentriegelung.

3 Bestimmungsgemäße Verwendung

3.1 Verwendungszweck

Die System-Kniegelenke sind **ausschließlich** paarweise zur orthetischen Versorgung der unteren Extremität bei einem Patienten einzusetzen.

INFORMATION

Erhöhter Verschleiß

Die System-Kniegelenke nur in Verbindung mit freibeweglichen oder fußhebenden System-Knöchelgelenken einsetzen. Bei einer Kombination mit System-Knöchelgelenken mit Dorsalanschlag erhöht sich der Verschleiß der Passteile.

3.2 Indikationen

Bei Teillähmung oder kompletter Lähmung der Beinmuskulatur.
Die Indikation wird vom Arzt gestellt.

4 Sicherheit

4.1 Bedeutung der Warnsymbolik



Warnung vor möglichen Unfall- und Verletzungsgefahren.



Warnung vor möglichen technischen Schäden.

4.2 Sicherheitshinweise



Überbeanspruchung tragender Bauteile

Verletzungen durch Funktionsveränderung oder -verlust

- ▶ Verwenden Sie das Produkt nur für den definierten Einsatzbereich.
- ▶ Falls das Produkt extremen Belastungen ausgesetzt wurde (z. B. durch Sturz), sorgen Sie für geeignete Maßnahmen (z. B. Reparatur, Austausch, Kontrolle durch den Kundenservice des Herstellers, etc.).

⚠ VORSICHT

Fehlerhafter Aufbau oder Montage

Verletzungen durch Funktionsveränderung oder -verlust

- ▶ Die Montage darf nur von ausgebildetem Fachpersonal durchgeführt werden.
- ▶ Beachten Sie die Aufbau- und Montagehinweise.

⚠ VORSICHT

Mechanische Beschädigung des Produkts

Verletzungen durch Funktionsveränderung oder -verlust

- ▶ Arbeiten Sie sorgfältig mit dem Produkt.
- ▶ Prüfen Sie das Produkt auf Funktion und Gebrauchsfähigkeit.
- ▶ Verwenden Sie das Produkt bei Funktionsveränderungen oder -verlust nicht weiter und lassen Sie es durch autorisiertes Fachpersonal kontrollieren.

⚠ VORSICHT

Fehlerhafte Handhabung

Sturz durch unbeabsichtigtes Öffnen der Sperre

- ▶ Prüfen Sie vor Abgabe der Orthese das sichere und parallele Einrasten der Sperren.
- ▶ Vermeiden Sie das unbeabsichtigte Öffnen der Sperren.
- ▶ Weisen Sie den Patienten in die Handhabung der System-Gelenke ein.

⚠ VORSICHT

Überbeanspruchung durch Gebrauch an mehr als einem Patienten

Verletzungsgefahr und Funktionsverlust sowie Beschädigungen am Produkt

- ▶ Verwenden Sie das Produkt nur an einem Patienten.
- ▶ Beachten Sie die Wartungsempfehlung.

HINWEIS

Thermische Überbelastung des Produkts

Beschädigung durch unsachgemäße thermische Bearbeitung

- ▶ Führen Sie keine Wärmebehandlung über 300 °C durch.
- ▶ Entfernen Sie vor der thermischen Bearbeitung sämtliche temperaturkritischen Komponenten (z. B. Kunststoffe).

HINWEIS

Produkt wird falschen Umgebungsbedingungen ausgesetzt

Beschädigungen, Versprödung oder Zerstörung durch unsachgemäße Handhabung

- ▶ Vermeiden Sie die Lagerung bei kondensierender Umgebungsfeuchtigkeit.
- ▶ Vermeiden Sie den Kontakt mit abrasiven Medien (z. B. Sand, Staub).
- ▶ Setzen Sie das Produkt keinen Temperaturen unter -10 °C und über +60 °C aus (z. B. Sauna, übermäßiger Sonneneinstrahlung, Trocknen auf der Heizung).

5 Herstellung der Gebrauchsfähigkeit

5.1 Montage

Einkleben der System-Verlängerungsteile

INFORMATION

Korrosionsschutz

Die System-Verlängerungsteile und System-Kniegelenke sind widerstandsfähig gegenüber Korrosion. Feinschleifen und Polieren erhöhen den Korrosionsschutz. Zum Beschichten Sinterpulver (z. B. 618T40) verwenden.

Für die System-Anschlusskästen sind folgende Verbindungselemente zu verwenden:

System-Verlängerungsteilesatz	17B38, 17B39, 17B40, 17B41, 17B84, 17B85
System-Eingussschienen	17Y105, 17Y107

Nach einer Anpassung der Verbindungselemente ist aus Stabilitätsgründen eine Verklebung der Verlängerungsteile in den System-Anschlusskästen erforderlich:

- 1) Die Verbindungsflächen mit Verdünnung und Lösungsmittel 634A1 entfetten.
- 2) Den Spezialkleber 636W28 und Härter vermischen.
- 3) Die Mischung in die System-Anschlusskästen streichen.
- 4) Das System-Verlängerungsteil einsetzen.
- 5) Mit Linsenschrauben 501T7=7,5x9xM5 verschrauben.
- 6) Mindestens **3-4 h** aushärten lassen.

INFORMATION: Die endgültige Festigkeit ist nach 16 h erreicht.

Einsetzen der Druckfeder

- ▶ Nur bei 17B23, 17B45, 17B92, 17B23=K: Die Druckfeder (3) in das Gelenkoberteil einsetzen.

Umrüsten auf Kabelzugentriegelung

- 1) Nur bei 17B45, 17B92, 17B33, 17B91: Das Gelenkunterteil 30U88 (2) gegen 30U88-Z und den Sperrhebel 17Y104 (4) gegen 17Y34/17Y20 tauschen.
- 2) Für Schweiß- oder Lötverbindungen der Sperrhebel die Verbindungshülse 17Y53 verwenden.
- 3) Sicherstellen, dass der Sperrmechanismus gleichzeitig auslöst.

Umrüsten auf verdeckte Sperre

- ▶ Nur bei 17B23=K: Das Gelenkunterteil 30U88 (2) gegen 30U88-Z und den Sperrhebel 17Y104 (4) gegen 17Y34/17Y20 tauschen.

Nacharbeiten des Sperrhebels

- 1) Nur bei 17B23=K: Bei Bedarf den Sperrhebel (4) nur an der Vorderseite nacharbeiten bis eine Einrastreserve von ca. 0,5 mm erreicht ist. Die Sperrflächen des Gelenkunterteils (2) und des Sperrhebels (4) **nicht** nacharbeiten.
- 2) Die Einrastreserve nach ca. 4 Wochen prüfen. Bei Bedarf nacharbeiten.

Verwendung einer Schutzvorrichtung

- ▶ Das Produkt vor Schmutz schützen: Geeignete Schutzvorrichtung (z. B. Gelenkschützer) verwenden.

6 Reinigung

Die System-Gelenke müssen nach dem Kontakt mit salz-, chlor- oder seifenhaltigen Wasser oder bei Verschmutzungen umgehend gereinigt werden.

- 1) Die System-Gelenke mit reinem Süßwasser abspülen.
- 2) Die System-Gelenke mit einem Tuch abtrocknen oder an der Luft trocknen lassen. Direkte Hitzeeinwirkung vermeiden (z. B. Ofen- oder Heizkörperhitze).

7 Wartung

⚠ VORSICHT

Verwendung der falschen Sperre

Sturzverletzungen durch Montage von falschen Sperren

- ▶ Verwenden Sie bei erneuter Montage oder Austausch nur Sperren der gleichen Größe.

INFORMATION

Möglicherweise ist das Produkt patientenspezifisch einer erhöhten Belastung ausgesetzt.

- ▶ Verkürzen Sie die Wartungsintervalle gemäß den zu erwartenden Belastungen.

Der Hersteller schreibt für das Produkt mindestens eine halbjährliche Funktions- und Verschleißkontrolle vor.

Nur Spezialschmiermittel 633F7 verwenden.

8 Entsorgung

Das Produkt gemäß den geltenden nationalen Vorschriften entsorgen.

9 Rechtliche Hinweise

Alle rechtlichen Bedingungen unterliegen dem jeweiligen Landesrecht des Verwenderlandes und können dementsprechend variieren.

9.1 Haftung

Der Hersteller haftet, wenn das Produkt gemäß den Beschreibungen und Anweisungen in diesem Dokument verwendet wird. Für Schäden, die durch Nichtbeachtung dieses Dokuments, insbesondere durch unsachgemäße Verwendung oder unerlaubte Veränderung des Produkts verursacht werden, haftet der Hersteller nicht.

9.2 CE-Konformität

Das Produkt erfüllt die Anforderungen der europäischen Richtlinie 93/42/EWG für Medizinprodukte. Aufgrund der Klassifizierungskriterien nach Anhang IX dieser Richtlinie wurde das Produkt in die Klasse I eingestuft. Die Konformitätserklärung wurde deshalb vom Hersteller in alleiniger Verantwortung gemäß Anhang VII der Richtlinie erstellt.

1 Foreword

English

INFORMATION

Last update: 2018-03-29

- ▶ Please read this document carefully before using the product.
- ▶ Follow the safety instructions to avoid injuries and damage to the product.
- ▶ Instruct the user in the proper and safe use of the product.
- ▶ Please keep this document in a safe place.

These instructions for use provide you with important information on the installation and processing of the 17B23, 17B23=K, 17B33, 17B45, 17B91 and 17B92 system knee joints with Swiss locking mechanism.

2 Product description

2.1 Components/design

	Component	17B23, 17B45, 17B92 (see fig. 1)	17B33, 17B91 (see fig. 2)	17B23=K (see fig. 3)
		Reference number		
1	Upper joint section	30X59	30X59	30X59
2	Lower joint section	30U88=Z	30U88=Z	30U88
3	Compression spring	513D19=3.8x16	-	513D19=3.8x16
4	Lock lever	17Y20	17Y34	17Y104
5	Bearing nut/ joint screw	17Y93=9x9.2xM6/ 501S32=M6x14x14	17Y93=9x9.2xM6/ 501S32=M6x14x14	17Y93=9x9.2xM6/ 501S32=M6x14x14

2.2 Function

17B23, 17B33, 17B45, 17B91, 17B92

The locking mechanism consists of a centred lock lever (4) and a centred lower joint section (2). The lock lever for system knee joints with a concealed locking mechanism and compression spring (17B23, 17B45, 17B92) points up. The lock lever for system knee joints without compression spring (17B33, 17B91) points down.

17B23=K

The locking mechanism consists of an eccentric lock lever (4) and an eccentric lower joint section (2). The short lock lever has a stepped bore for the cable pull release.

3 Intended use

3.1 Indications for use

The system knee joints are to be used **exclusively** in pairs for the orthotic fitting of the lower limbs on a patient.

INFORMATION

Increased wear

The system knee joints are intended only for use in combination with free-motion or foot lifting system ankle joints. In a combination with system ankle joints with a dorsal stop, the components are subject to more rapid wear.

3.2 Indications

Partial or total paralysis of the leg muscles.

Indications must be determined by the physician.

4 Safety

4.1 Explanation of warning symbols

 **CAUTION** Warning regarding possible risks of accident or injury.

 **NOTICE** Warning regarding possible technical damage.

4.2 Safety instructions

CAUTION

Excessive strain on load-bearing components

Injuries due to changes in or loss of functionality

- ▶ Only use the product for the defined area of application.
- ▶ If the product has been exposed to extreme strain (e.g. due to falling), take any necessary measures (e.g. repair, replacement, inspection by the manufacturer's customer service etc.).

CAUTION

Incorrect alignment or assembly

Injuries due to changes in or loss of functionality

- ▶ The product may only be installed by trained, qualified personnel.
- ▶ Observe the alignment and assembly instructions.

CAUTION

Mechanical damage to the product

Injuries due to changes in or loss of functionality

- ▶ Use caution when working with the product.
- ▶ Check the product for proper function and readiness for use.

- ▶ In case of changes in or loss of functionality, discontinue use of the product and have it checked by authorised, qualified personnel.

⚠ CAUTION

Improper handling

Risk of falling due to accidentally opening the lock

- ▶ Prior to handing over the orthosis, ensure that the locks are engaged securely and in parallel.
- ▶ Avoid accidentally opening the locks.
- ▶ Instruct the patient in the correct usage of the system joints.

⚠ CAUTION

Excessive strain due to use on more than one patient

Risk of injury and loss of functionality as well as damage to the product

- ▶ Use the product on only one patient.
- ▶ Observe the maintenance recommendations.

NOTICE

Thermal overloading of the product

Damage due to improper thermal treatment

- ▶ Do not carry out any heat treatment at a temperature above 300 °C (570 °F).
- ▶ Prior to thermal treatment, remove all temperature-critical components (such as plastic parts).

NOTICE

Exposure of the product to unsuitable environmental conditions

Damage, brittleness or destruction due to improper handling

- ▶ Avoid storage in condensing ambient humidity.
- ▶ Avoid contact with abrasive substances (e.g. sand, dust).
- ▶ Do not expose the product to temperatures below -10 °C (14 °F) or above +60 °C (140 °F) (e.g. sauna, excessive sunlight, drying on a radiator).

5 Preparation for use

5.1 Assembly

Gluing the system side bars

INFORMATION

Corrosion protection

The system side bars and system knee joints are resistant to corrosion. Finish sanding and polishing increase the protection against corrosion. Use coating powder (e.g. 618T40) for coating.

The following connecting elements are to be used for the system connection plugs:

System side bar set	17B38, 17B39, 17B40, 17B41, 17B84, 17B85
System lamination joint bars	17Y105, 17Y107

After adapting the connecting elements, the side bars must be glued into the system connection plugs for reasons of stability:

- 1) Degrease the joining surfaces with 634A1 thinner and solvent.
- 2) Mix the 636W28 special adhesive and hardener.
- 3) Apply the mixture inside the system connection plugs.
- 4) Insert the system side bar.
- 5) Fasten with 501T7=7.5x9xM5 oval head screws.
- 6) Allow to cure for at least **3-4 hours**.

INFORMATION: Final bonding strength will be reached after 16 hours.

Inserting the compression spring

- Only for 17B23, 17B45, 17B92, 17B23=K: Insert the compression spring (3) into the upper joint section.

Converting to cable pull release

- 1) Only for 17B45, 17B92, 17B33, 17B91: Replace the 30U88 lower joint section (2) with the 30U88-Z and the 17Y104 lock lever (4) with the 17Y34/17Y20.
- 2) The 17Y53 connection tube must be used for lock lever welds and solder joints.
- 3) Make sure that the locking mechanism is triggered simultaneously.

Converting to the concealed lock

- ▶ Only for 17B23=K: Replace the 30U88 lower joint section (2) with the 30U88-Z and the 17Y104 lock lever (4) with the 17Y34/17Y20.

Reworking the lock lever

- 1) Only for 17B23=K: If necessary, rework the lock lever (4) on the front until an engagement buffer of about 0.5 mm is achieved.
Do **not** rework the locking surfaces of the lower joint section (2) and the lock lever (4).
- 2) Check the engagement buffer after approximately 4 weeks and rework it if necessary.

Using a protective device

- ▶ Protect the product against dirt: Use suitable protective devices (e.g. joint protectors).

6 Cleaning

After contact with water containing salt, chlorine or soap, or when they get dirty, the system joints must be cleaned promptly.

- 1) Rinse the system joints with clean fresh water.
- 2) Dry the system joints with a cloth or allow to air dry. Avoid exposure to direct heat (e.g. from an oven or radiator).

7 Maintenance

CAUTION

Use of an incorrect lock

Injuries from falling due to an incorrect lock being installed

- ▶ Only use locks of the same size when reinstalling or replacing.

INFORMATION

The product may be exposed to increased loads by the patient.

- ▶ Shorten the maintenance intervals according to the expected loads.

The manufacturer requires at least a semi-annual inspection of the product to verify functionality and check for wear.

Only use 633F7 special lubricant.

8 Disposal

Dispose of the product in accordance with national regulations.

9 Legal information

All legal conditions are subject to the respective national laws of the country of use and may vary accordingly.

9.1 Liability

The manufacturer will only assume liability if the product is used in accordance with the descriptions and instructions provided in this document. The manufacturer will not assume liability for damage caused by disregarding the information in this document, particularly due to improper use or unauthorised modification of the product.

9.2 CE conformity

This product meets the requirements of the European Directive 93/42/EEC for medical devices. This product has been classified as a class I device according to the classification criteria outlined in Annex IX of the directive. The declaration of conformity was therefore created by the manufacturer with sole responsibility according to Annex VII of the directive.

1 Avant-propos

Français

INFORMATION

Date de la dernière mise à jour : 2018-03-29

- ▶ Veuillez lire attentivement l'intégralité de ce document avant d'utiliser le produit.
- ▶ Respectez les consignes de sécurité afin d'éviter toute blessure et endommagement du produit.
- ▶ Apprenez à l'utilisateur à bien utiliser son produit et informez-le des consignes de sécurité.
- ▶ Conservez ce document.

Les instructions d'utilisation vous apportent des informations importantes sur l'usage des articulations de genou comportant un système mécanique de blocage suisse 17B23, 17B23=K, 17B33, 17B45, 17B91 und 17B92.

2 Description du produit

2.1 Construction / éléments constitutifs

	Composant	17B23, 17B45, 17B92 (voir ill. 1)	17B33, 17B91 (voir ill. 2)	17B23=K (voir ill. 3)
		Référence		
1	Partie supérieure de l'articulation	30X59	30X59	30X59
2	Partie inférieure de l'articulation	30U88=Z	30U88=Z	30U88
3	Ressort de pression	513D19=3.8x16	-	513D19=3.8x16
4	Levier de blocage	17Y20	17Y34	17Y104
5	Boulon à goupille fendue/ Vis d'articulation	17Y93=9x9.2xM6/ 501S32=M6x14x14	17Y93=9x9.2xM6/ 501S32=M6x14x14	17Y93=9x9.2xM6/ 501S32=M6x14x14

2.2 Fonctionnement

17B23, 17B33, 17B45, 17B91, 17B92

Le système mécanique de blocage est composé d'un levier de blocage centré (4) et d'une partie inférieure de l'articulation centrée (2). Le levier de blocage pour les articulations de genou comportant un système mécanique de blocage masqué et un ressort de pression (17B23, 17B45, 17B92) est orienté vers le haut. Le levier de blocage pour les articulations de genou sans ressort de pression (17B33, 17B91) est orienté vers le bas.

17B23=K

Le système mécanique de blocage est composé d'un levier de blocage excentré (4) et d'une partie inférieure de l'articulation excentrée (2). Le levier de blocage court est doté d'un alésage étagé pour le dispositif de déverrouillage à câble.

3 Utilisation conforme

3.1 Usage prévu

Les articulations de genou doivent être utilisées **exclusivement** par paire pour l'appareillage orthétique du membre inférieur d'un patient.

INFORMATION

Usure élevée

Utilisez les articulations de genou uniquement associées à des articulations de cheville mobiles ou relevant le pied. En cas de combinaison avec

des articulations de cheville à butée dorsale, l'usure des composants augmente.

3.2 Indications

En cas de paralysie partielle ou complète des muscles des jambes. L'indication est déterminée par le médecin.

4 Sécurité

4.1 Signification des symboles de mise en garde



Mise en garde contre les éventuels risques d'accidents et de blessures.



Mise en garde contre les éventuels dommages techniques.

4.2 Consignes de sécurité



Sollicitation excessive des éléments porteurs

Blessures dues à une modification ou une perte de fonctionnalité

- ▶ Veuillez utiliser le produit uniquement dans le champ d'application défini.
- ▶ Si le produit a été soumis à des sollicitations extrêmes (par ex. en cas de chute), prenez les mesures nécessaires (par ex. réparation, remplacement, contrôle par le service après-vente du fabricant, etc.).



Alignement ou montage incorrect

Blessures occasionnées par une modification ou une perte de fonctionnalité

- ▶ Seul le personnel spécialisé et formé à cet effet est autorisé à procéder au montage.
- ▶ Respectez les consignes relatives à l'alignement et au montage.



Dégradation mécanique du produit

Blessures dues à une modification ou une perte de fonctionnalité

- ▶ Manipulez le produit avec précaution.
- ▶ Vérifiez le produit afin de juger s'il est encore fonctionnel.

- ▶ Cessez d'utiliser le produit en cas de modifications ou de pertes fonctionnelles et faites-le contrôler par un personnel spécialisé agréé.

PRUDENCE

Manipulation incorrecte

Chute provoquée par une ouverture involontaire du mécanisme de verrouillage

- ▶ Avant de remettre l'orthèse au patient, vérifiez que les mécanismes de verrouillage sont bien enclenchés et parallèles.
- ▶ Évitez toute ouverture involontaire des mécanismes de verrouillage.
- ▶ Expliquez aux patients comment manipuler les articulations.

PRUDENCE

Sollicitation excessive due à un usage par plusieurs patients

Risque de blessure et perte de fonctionnalité ainsi que dégradations du produit

- ▶ N'utilisez le produit que sur un seul patient.
- ▶ Respectez les recommandations en matière de maintenance.

AVIS

Surcharge thermique du produit

Dommage provoqué par un traitement thermique non conforme

- ▶ N'effectuez pas de traitement thermique supérieur à 300 °C.
- ▶ Avant de procéder au traitement thermique du produit, éloignez tous les composants sensibles à la chaleur (tels que les matières plastiques).

AVIS

Produit exposé à des conditions d'environnement inappropriées

Détériorations, fragilisation ou destruction dues à une manipulation incorrecte

- ▶ Évitez de stocker le produit dans un environnement humide avec de la condensation.
- ▶ Évitez tout contact avec des éléments abrasifs (par ex. le sable et la poussière).
- ▶ N'exposez pas le produit à des températures inférieures à -10 °C ou à des températures supérieures à +60 °C (par ex. sauna, fort rayonnement solaire, séchage sur un radiateur).

5 Préparation à l'utilisation

5.1 Montage

Collage des rallonges du système

INFORMATION

Protection anti-corrosion

Les rallonges du système et les articulations de genou résistent à la corrosion. Un ponçage de précision et un polissage favorisent la protection contre la corrosion. Utilisez de la poudre frittée (par ex. 618T40) afin de réaliser le revêtement.

Il convient d'utiliser les éléments de raccordements suivants pour les boîtiers de raccordement du système :

Kit de système de rallonges	17B38, 17B39, 17B40, 17B41, 17B84, 17B85
Ferrures à couler	17Y105, 17Y107

Une fois les éléments de raccordement adaptés, il est nécessaire, pour des raisons de stabilité, de coller les rallonges dans les boîtiers de raccordement du système :

- 1) Dégraissez les surfaces de jonction à l'aide du diluant et solvant 634A1.
- 2) Mélangez la colle spéciale 636W28 et le durcisseur.
- 3) Appliquez une couche du mélange dans les boîtiers de raccordement du système.
- 4) Insérez la rallonge du système.
- 5) Vissez-la à l'aide des vis à tête cylindrique bombée 501T7=7,5x9xM5.
- 6) Laissez durcir pendant au moins **3-4 h**.

INFORMATION : la résistance définitive est obtenue au bout de 16 h.

Insertion du ressort de pression

- Uniquement pour 17B23, 17B45, 17B92, 17B23=K : insérez le ressort de pression (3) dans la partie supérieure de l'articulation.

Adaptation pour le dispositif de déverrouillage à câble

- 1) Uniquement pour 17B45, 17B92, 17B33, 17B91 : remplacez la partie inférieure de l'articulation 30U88 (2) par le modèle 30U88-Z et le levier de blocage 17Y104 (4) par le modèle 17Y34/17Y20.
- 2) Utilisez le manchon de raccordement 17Y53 pour les connexions soudées des leviers de blocage.
- 3) Assurez-vous que le mécanisme de blocage se déclenche simultanément.

Adaptation pour le verrou masqué

- ▶ Uniquement pour 17B23=K : remplacez la partie inférieure de l'articulation 30U88 (2) par le modèle 30U88-Z et le levier de blocage 17Y104 (4) par le modèle 17Y34/17Y20.

Rectification du levier de blocage

- 1) Uniquement pour 17B23=K : si nécessaire, rectifiez uniquement la face avant du levier de blocage (4) jusqu'à ce que vous obteniez un espace d'enclenchement d'env. 0,5 mm.
Ne rectifiez **pas** les surfaces de blocage de la partie inférieure de l'articulation (2) et du levier de blocage (4).
- 2) Vérifiez l'espace d'enclenchement au bout d'env. 4 semaines. Rectifiez, si nécessaire.

Utilisation d'un dispositif de protection

- ▶ Protégez le produit de la saleté : utilisez un dispositif de protection approprié (par ex. un protège-articulation).

6 Nettoyage

Après tout contact avec de l'eau salée, chlorée ou savonneuse ou en cas de salissures, nettoyez immédiatement les articulations.

- 1) Rincez les articulations à l'eau douce pure.
- 2) Essuyez les articulations avec un chiffon ou laissez-les sécher à l'air libre. Évitez toute exposition directe à la chaleur (par ex. la chaleur des poêles et des radiateurs).

7 Maintenance

PRUDENCE

Utilisation d'un mécanisme de verrouillage non approprié

Blessures dues à une chute provoquée par le montage de mécanismes de verrouillage non appropriés

- ▶ Si vous montez à nouveau une articulation ou si vous la remplacez, n'utilisez que des mécanismes de verrouillage de la même taille.

INFORMATION

Il est possible que le produit soit soumis à une sollicitation accrue en fonction du patient.

- ▶ Réduisez les intervalles de maintenance en fonction des sollicitations prévues.

Le fabricant exige un contrôle, au minimum tous les 6 mois, du fonctionnement et de l'usure des articulations.

Utilisez uniquement le lubrifiant spécial 633F7.

8 Mise au rebut

Éliminez le produit conformément aux prescriptions nationales en vigueur.

9 Informations légales

Toutes les conditions légales sont soumises à la législation nationale du pays d'utilisation concerné et peuvent donc présenter des variations en conséquence.

9.1 Responsabilité

Le fabricant est responsable si le produit est utilisé conformément aux descriptions et instructions de ce document. Le fabricant décline toute responsabilité pour les dommages découlant d'un non-respect de ce document, notamment d'une utilisation non conforme ou d'une modification non autorisée du produit.

9.2 Conformité CE

Ce produit répond aux exigences de la directive européenne 93/42/CEE relative aux dispositifs médicaux. Le produit a été classé dans la classe I sur la base des critères de classification d'après l'annexe IX de cette directive. La déclaration de conformité a donc été établie par le fabricant sous sa propre responsabilité, conformément à l'annexe VII de la directive.

1 Introduzione

Italiano

INFORMAZIONE

Data dell'ultimo aggiornamento: 2018-03-29

- ▶ Leggere attentamente il presente documento prima di utilizzare il prodotto.
- ▶ Attenersi alle indicazioni di sicurezza per evitare lesioni e danni al prodotto.
- ▶ Istruire l'utente sull'utilizzo corretto e sicuro del prodotto.
- ▶ Conservare il presente documento.

Le istruzioni per l'uso forniscono informazioni importanti sulla preparazione delle articolazioni di ginocchio modulari 17B23, 17B23=K, 17B33, 17B45, 17B91 e 17B92 dotate di meccanismo di bloccaggio svizzero.

2 Descrizione del prodotto

2.1 Componenti/costruzione

	Componente	17B23, 17B45, 17B92 (v. fig. 1)	17B33, 17B91 (v. fig. 2)	17B23=K (v. fig. 3)
		Codice		
1	Parte superiore dell'articolazione	30X59	30X59	30X59
2	Parte inferiore dell'articolazione	30U88=Z	30U88=Z	30U88
3	Molla a compressione	513D19=3.8x16	-	513D19=3.8x16
4	Leva di bloccaggio	17Y20	17Y34	17Y104
5	Bullone a coppiglia/ vite a snodo	17Y93=9x9.2xM6/ 501S32=M6x14x14	17Y93=9x9.2xM6/ 501S32=M6x14x14	17Y93=9x9.2xM6/ 501S32=M6x14x14

2.2 Funzionamento

17B23, 17B33, 17B45, 17B91, 17B92

Il meccanismo di bloccaggio è composto da una leva di bloccaggio centrica (4) e da una parte inferiore dell'articolazione centrica (2). La leva di bloccaggio per articolazioni di ginocchio modulari con meccanismo di bloccaggio a scomparsa e molla a compressione (17B23, 17B45, 17B92) è rivolta verso l'alto. La leva di bloccaggio per articolazioni di ginocchio modulari senza molla a compressione (17B33, 17B91) è rivolta verso il basso.

17B23=K

Il meccanismo di bloccaggio è composto da una leva di bloccaggio eccentrica (4) e da una parte inferiore dell'articolazione eccentrica (2). La leva di bloccaggio corta è dotata di una foratura di dimensioni diverse per lo sbloccaggio tramite cavo di trazione.

3 Uso conforme

3.1 Uso previsto

Le articolazioni di ginocchio modulari sono da utilizzare **esclusivamente** in coppia per il trattamento ortesico degli arti inferiori di un paziente.

INFORMAZIONE

Maggiore usura

Utilizzare le articolazioni di ginocchio modulari soltanto in combinazione con articolazioni malleolari modulari con arco di movimento libero o con sollevamento del piede. Se si utilizzano articolazioni malleolari con arresto dorsale aumenta il pericolo di usura dei componenti.

3.2 Indicazioni

In caso di paralisi parziale o totale della muscolatura dell'arto inferiore. La prescrizione deve essere effettuata dal medico.

4 Sicurezza

4.1 Significato dei simboli utilizzati



Avvertenza relativa a possibili pericoli di incidente e lesioni.



Avvertenza relativa a possibili guasti tecnici.

4.2 Indicazioni per la sicurezza



Eccessiva sollecitazione di componenti portanti

Lesioni dovute a cambiamento o perdita di funzionalità

- ▶ Utilizzare il prodotto solo per il campo d'impiego definito.
- ▶ Nel caso in cui il prodotto sia stato esposto a sollecitazioni estreme (per es. in seguito a caduta), prendere provvedimenti adeguati (per es. riparazione, sostituzione, controllo da parte del servizio assistenza al cliente del produttore, ecc.).



Allineamento o montaggio errato

Lesioni dovute a cambiamento o perdita di funzionalità

- ▶ Il montaggio deve essere eseguito solo da personale tecnico qualificato.
- ▶ Osservare le indicazioni per l'allineamento e il montaggio.



Danno meccanico del prodotto

Lesioni dovute a cambiamento o perdita di funzionalità

- ▶ Trattare con cura il prodotto durante il lavoro.
- ▶ Controllare il funzionamento e le possibilità di utilizzo del prodotto.
- ▶ Non utilizzare più il prodotto in caso di cambiamento o perdita di funzionalità e farlo controllare da personale specializzato e autorizzato.

⚠ CAUTELA

Utilizzo improprio

Caduta dovuta ad apertura incontrollata del meccanismo di bloccaggio

- ▶ Prima di consegnare l'ortesi verificare che gli arresti del meccanismo di bloccaggio siano inseriti in modo sicuro e in parallelo nella propria sede.
- ▶ Evitare un'apertura incontrollata del meccanismo di bloccaggio.
- ▶ Istruire il paziente sull'uso delle articolazioni modulari.

⚠ CAUTELA

Sollecitazione eccessiva dovuta a utilizzo su più pazienti

Pericolo di lesione, perdita di funzionalità e danni al prodotto

- ▶ Utilizzare il prodotto solo su un paziente.
- ▶ Osservare i consigli per la manutenzione.

AVVISO

Eccessiva sollecitazione termica del prodotto

Danni dovuti a lavorazione termica non conforme

- ▶ Non eseguire trattamenti termici con temperature superiori ai 300 °C.
- ▶ Prima di eseguire la lavorazione termica, rimuovere qualsiasi componente sensibile ai cambiamenti di temperatura (ad es. materiali di plastica).

AVVISO

Il prodotto è esposto a condizioni ambientali inadeguate

Danni, fragilità o rottura in seguito a uso non conforme

- ▶ Evitare lo stoccaggio in ambienti umidi dove vi sia formazione di condensa.
- ▶ Evitare il contatto con sostanze abrasive (per es. sabbia, polvere).
- ▶ Non esporre il prodotto a temperature inferiori a -10 °C o superiori a +60 °C (per es. sauna, radiazioni solari eccessive, asciugatura su termosifone).

5 Preparazione all'uso

5.1 Montaggio

Incollaggio degli elementi di prolungamento di sistema

INFORMAZIONE

Protezione contro la corrosione

Gli elementi di prolungamento e le articolazioni di ginocchio modulari sono resistenti alla corrosione. Smerigliatura e lucidatura aumentano la protezione dalla corrosione. Per il rivestimento utilizzare della polvere sinterizzata (p.es. 618T40).

Per le scatole di collegamento del sistema devono essere utilizzati i seguenti elementi di collegamento:

Set elementi di prolungamento sistema	17B38, 17B39, 17B40, 17B41, 17B84, 17B85
Aste di laminazione di sistema	17Y105, 17Y107

Per motivi di stabilità, dopo l'adattamento degli elementi di collegamento, è necessario incollare gli elementi di prolungamento nelle scatole di collegamento:

- 1) Sgrassare le superfici di collegamento con diluente e solvente 634A1.
- 2) Mescolare il collante speciale 636W28 e l'indurente.
- 3) Spalmare la miscela così ottenuta nelle scatole di collegamento del sistema.
- 4) Posizionare gli elementi di prolungamento.
- 5) Fissarli con viti a testa bombata 501T7=7,5x9xM5.
- 6) Lasciar indurire per almeno **3-4 ore**.

INFORMAZIONE: l'indurimento definitivo subentra dopo 16 ore.

Inserimento della molla a compressione

- Solo per 17B23, 17B45, 17B92, 17B23=K: collocare la molla a compressione (3) nella parte superiore dell'articolazione.

Conversione nella versione a sbloccaggio tramite cavo di trazione

- 1) Solo per 17B45, 17B92, 17B33, 17B91: sostituire la parte inferiore dell'articolazione 30U88 (2) con la 30U88-Z e la leva di bloccaggio 17Y104 (4) con la 17Y34/17Y20.
- 2) Per eseguire le saldature o brasature della leva di bloccaggio utilizzare la boccia di collegamento 17Y53.
- 3) Verificare che il meccanismo di bloccaggio scatti contemporaneamente.

Conversione nella versione a bloccaggio a scomparsa

- ▶ Solo per 17B23=K: sostituire la parte inferiore dell'articolazione 30U88 (2) con la 30U88-Z e la leva di bloccaggio 17Y104 (4) con la 17Y34/17Y20.

Rifinitura della leva di bloccaggio

- 1) Solo per 17B23=K: se necessario levigare la leva di bloccaggio (4) solo nella parte anteriore, fino ad ottenere una tolleranza di bloccaggio di circa 0,5 mm.

Non levigare le superfici di bloccaggio della parte inferiore dell'articolazione (2) e della leva di bloccaggio (4).

- 2) Dopo circa 4 settimane verificare la tolleranza di bloccaggio. Eventualmente correggerla.

Utilizzo di un dispositivo di protezione

- ▶ Proteggere il prodotto dalla sporcizia: utilizzare dispositivi adeguati (ad es. coperture per articolazione).

6 Pulizia

Le articolazioni modulari devono essere pulite immediatamente in caso di contatto con acqua salmastra, acqua contenente cloro/saponata o sporcizia.

- 1) Risciacquare le articolazioni modulari con acqua dolce pulita.
- 2) Asciugare le articolazioni modulari con un panno o lasciarle asciugare all'aria. Evitare l'esposizione diretta a fonti di calore (stufe o termosifoni).

7 Manutenzione

CAUTELA

Utilizzo di un dispositivo di bloccaggio non appropriato

Lesioni da caduta dovute al montaggio di un dispositivo di bloccaggio non appropriato

- ▶ In caso di nuovo montaggio o sostituzione utilizzare unicamente dispositivi di bloccaggio delle stesse dimensioni.

INFORMAZIONE

A seconda del paziente il prodotto può essere esposto a sollecitazioni più elevate.

- ▶ Ridurre gli intervalli di manutenzione in base al presunto grado di sollecitazione.

Il produttore prescrive per il prodotto almeno un controllo semestrale del funzionamento e del grado di usura.

Utilizzare solo il lubrificante speciale 633F7.

8 Smaltimento

Smaltire il prodotto in conformità alle vigenti prescrizioni nazionali.

9 Note legali

Tutte le condizioni legali sono soggette alla legislazione del rispettivo paese di appartenenza dell'utente e possono quindi essere soggette a modifiche.

9.1 Responsabilità

Il produttore risponde se il prodotto è utilizzato in conformità alle descrizioni e alle istruzioni riportate in questo documento. Il produttore non risponde in caso di danni derivanti dal mancato rispetto di quanto contenuto in questo documento, in particolare in caso di utilizzo improprio o modifiche non permesse del prodotto.

9.2 Conformità CE

Il prodotto è conforme ai requisiti previsti dalla direttiva europea 93/42/CEE relativa ai prodotti medicali. In virtù dei criteri di classificazione ai sensi dell'allegato IX della direttiva di cui sopra, il prodotto è stato classificato sotto la classe I. La dichiarazione di conformità è stata pertanto emessa dal produttore, sotto la propria unica responsabilità, ai sensi dell'allegato VII della direttiva.

1 Introducción

Español

INFORMACIÓN

Fecha de la última actualización: 2018-03-29

- ▶ Lea este documento atentamente y en su totalidad antes de utilizar el producto.
- ▶ Siga las indicaciones de seguridad para evitar lesiones y daños en el producto.
- ▶ Explique al usuario cómo utilizar el producto de forma correcta y segura.
- ▶ Conserve este documento.

Estas instrucciones de uso le proporcionan información importante relacionada con el manejo de las articulaciones de rodilla de sistema con mecanismo de bloqueo suizo 17B23, 17B23=K, 17B33, 17B45, 17B91 y 17B92.

2 Descripción del producto

2.1 Estructura y elementos

	Componente	17B23, 17B45, 17B92 (véase fig. 1)	17B33, 17B91 (véase fig. 2)	17B23=K (véase fig. 3)
		Referencia		
1	Parte superior de la articulación	30X59	30X59	30X59
2	Parte inferior de la articulación	30U88=Z	30U88=Z	30U88
3	Resorte de presión	513D19=3.8x16	-	513D19=3.8x16
4	Palanca de bloqueo	17Y20	17Y34	17Y104
5	Bulón pasador/tornillo de articulación	17Y93=9x9.2xM6/ 501S32=M6x14x14	17Y93=9x9.2xM6/ 501S32=M6x14x14	17Y93=9x9.2xM6/ 501S32=M6x14x14

2.2 Función

17B23, 17B33, 17B45, 17B91, 17B92

El mecanismo de bloqueo está formado por una palanca de bloqueo céntrica (4) y una parte inferior céntrica de la articulación (2). La palanca de bloqueo para articulaciones de rodilla de sistema con mecanismo de bloqueo oculto y resorte de presión (17B23, 17B45, 17B92) apunta hacia arriba. La palanca de bloqueo para articulaciones de rodilla de sistema sin resorte de presión (17B33, 17B91) apunta hacia abajo.

17B23=K

El mecanismo de bloqueo está formado por una palanca de bloqueo excéntrica (4) y una parte inferior excéntrica de la articulación (2). La palanca de bloqueo corta dispone de orificios graduados para el desbloqueo por cable de tracción.

3 Uso previsto

3.1 Uso previsto

Las articulaciones de rodilla de sistema están diseñadas **exclusivamente** para usarlas por pares en la ortetización de las extremidades inferiores de un paciente.

INFORMACIÓN

Mayor desgaste

Las articulaciones de rodilla de sistema se deben utilizar solo conjuntamente con articulaciones de tobillo de sistema flexibles o de elevación del pie. Si se combinan con articulaciones de tobillo de sistema con tope dorsal, aumentará el desgaste de los componentes.

3.2 Indicaciones

En caso de parálisis parcial o completa de la musculatura de la pierna. El médico será quien determine la indicación.

4 Seguridad

4.1 Significado de los símbolos de advertencia



PRECAUCIÓN

Advertencias sobre posibles riesgos de accidentes y lesiones.



AVISO

Advertencias sobre posibles daños técnicos.

4.2 Indicaciones de seguridad



PRECAUCIÓN

Sobrecarga de las piezas de soporte

Lesiones debidas a alteraciones o fallos en el funcionamiento

- ▶ Utilice el producto únicamente dentro del ámbito de aplicación establecido.
- ▶ Tome las medidas pertinentes (p. ej., reparación, recambio, envío del producto al servicio técnico del fabricante para su revisión, etc.) en caso de que el producto haya sido sometido a esfuerzos extremos (p. ej., si ha sufrido una caída).



PRECAUCIÓN

Alineamiento o montaje incorrecto

Lesiones debidas a alteraciones o fallos en el funcionamiento

- ▶ Solo personal técnico con la formación correspondiente puede realizar el montaje.
- ▶ Tenga en cuenta las indicaciones de alineamiento y montaje.

⚠ PRECAUCIÓN

Daño mecánico del producto

Lesiones debidas a alteraciones o fallos en el funcionamiento

- ▶ Tenga sumo cuidado al trabajar con el producto.
- ▶ Compruebe si el producto funciona y si está preparado para el uso.
- ▶ No siga utilizando el producto en caso de que presente alteraciones o fallos en el funcionamiento y encargue su revisión a personal técnico autorizado.

⚠ PRECAUCIÓN

Manejo incorrecto

Caídas debidas a una apertura involuntaria del bloqueo

- ▶ Antes de entregar la órtesis compruebe que todos los bloqueos encajan de forma segura y en paralelo.
- ▶ Evite que los bloqueos se abran de forma involuntaria.
- ▶ Instruya al paciente en el manejo de las articulaciones de sistema.

⚠ PRECAUCIÓN

Sobreesfuerzo debido al uso en más de un paciente

Riesgo de lesiones y fallos en el funcionamiento, así como daños en el producto

- ▶ Utilice el producto en un único paciente.
- ▶ Siga la recomendación relativa al mantenimiento.

AVISO

Sobrecarga térmica del producto

Daños debidos a un tratamiento térmico inadecuado

- ▶ No someta el producto a tratamientos térmicos con temperaturas superiores a 300 °C.
- ▶ Retire todos los componentes susceptibles a la temperatura (p. ej., plásticos) antes de someter el producto al tratamiento térmico.

AVISO

El producto está expuesto a condiciones ambientales inapropiadas

Daños, debilitación o averías debidos a un uso incorrecto

- ▶ Evite almacenar el producto en lugares propicios a la condensación de humedad ambiental.
- ▶ Evite el contacto con sustancias abrasivas (p. ej., arena, polvo).

- No exponga el producto a temperaturas inferiores a -10 °C ni superiores a +60 °C (p. ej., saunas, radiación solar extrema, secarlo sobre un radiador).

5 Preparación para el uso

5.1 Montaje

Pegar las piezas de prolongación de sistema

INFORMACIÓN

Protección contra la corrosión

Las piezas de prolongación de sistema y las articulaciones de rodilla de sistema son resistentes a la corrosión. Un pulido fino del material incrementa la protección contra la corrosión. Para el recubrimiento se utilizará polvo de sinterizar (p. ej., el 618T40).

Para las cajas de conexiones de sistema se utilizarán los siguientes elementos de conexión:

Juego de piezas de prolongación de sistema	17B38, 17B39, 17B40, 17B41, 17B84, 17B85
Pletinas para laminar de sistema	17Y105, 17Y107

Por razones de estabilidad, después de ajustar los elementos de conexión, se deben adherir las piezas de prolongación a las cajas de conexión de sistema:

- 1) Desengrase las superficies de contacto con diluyente y disolvente 634A1.
- 2) Mezcle el pegamento especial 636W28 con el endurecedor.
- 3) Aplique la mezcla a las cajas de conexión de sistema.
- 4) Introduzca la pieza de prolongación de sistema.
- 5) Atorníllela con tornillos alomados 501T7=7,5x9xM5.
- 6) Deje secar durante al menos **3-4 h**.

INFORMACIÓN: la dureza definitiva se alcanza pasadas 16 h.

Insertar el resorte de presión

- Solo en 17B23, 17B45, 17B92, 17B23=K: introduzca el resorte de presión (3) en la parte superior de la articulación.

Adaptación al desbloqueo por cable de tracción

- 1) Solo en 17B45, 17B92, 17B33, 17B91: sustituya la parte inferior de la articulación 30U88 (2) por la 30U88-Z, y la palanca de bloqueo 17Y104 (4) por la 17Y34/17Y20.
- 2) Para uniones soldadas o plomadas de la palanca de bloqueo se ha de utilizar el manguito de conexión 17Y53.
- 3) Cerciórese de que el mecanismo de bloqueo se active a la vez.

Adaptación al bloqueo oculto

- ▶ Solo en 17B23=K: sustituya la parte inferior de la articulación 30U88 (2) por la 30U88-Z, y la palanca de bloqueo 17Y104 (4) por la 17Y34/17Y20.

Retocar la palanca de bloqueo

- 1) Solo en 17B23=K: de ser necesario, retoque la palanca de bloqueo (4) solo por la parte delantera hasta que haya alcanzado un margen de encaje de aprox. 0,5 mm.
No retoque las superficies de bloqueo de la parte inferior de la articulación (2) ni de la palanca de bloqueo (4).
- 2) Revise el margen de encaje pasadas aprox. 4 semanas. Retóquelo en caso necesario.

Uso de un dispositivo protector

- ▶ Proteja el producto de la suciedad: utilice un dispositivo protector adecuado (p. ej., una rodillera).

6 Limpieza

Si las articulaciones de sistema entran en contacto con agua salada, clorada o jabonosa, así como con cualquier tipo de suciedad, límpielas inmediatamente.

- 1) Enjuague las articulaciones de sistema con agua limpia (dulce).
- 2) Seque las articulaciones de sistema con un paño o al aire. Evite la influencia directa de fuentes de calor (p. ej., estufas o radiadores).

7 Mantenimiento

⚠ PRECAUCIÓN

Uso de un bloqueo inadecuado

Lesiones por caídas debidas al montaje de bloqueos inadecuados

- ▶ En caso de que vuelva a montar o cambie los bloqueos, utilice estrictamente unos del mismo tamaño.

INFORMACIÓN

Dependiendo del paciente, es posible que el producto se vea sometido a una carga elevada.

- ▶ Reduzca los intervalos de mantenimiento de acuerdo con las cargas estimadas.

Para este producto, el fabricante exige realizar al menos un control semestral del funcionamiento y del desgaste.

Utilice exclusivamente lubricante 633F7.

8 Eliminación

Este producto debe eliminarse de conformidad con las disposiciones nacionales vigentes.

9 Aviso legal

Todas las disposiciones legales se someten al derecho imperativo del país correspondiente al usuario y pueden variar conforme al mismo.

9.1 Responsabilidad

El fabricante se hace responsable si este producto es utilizado conforme a lo descrito e indicado en este documento. El fabricante no se responsabiliza de los daños causados debido al incumplimiento de este documento y, en especial, por los daños derivados de un uso indebido o una modificación no autorizada del producto.

9.2 Conformidad CE

El producto cumple las exigencias de la Directiva europea 93/42/CEE relativa a productos sanitarios. Sobre la base de los criterios de clasificación según el anexo IX de la directiva, el producto se ha clasificado en la clase I. La declaración de conformidad ha sido elaborada por el fabricante bajo su propia responsabilidad según el anexo VII de la directiva.

1 Prefácio

Português

INFORMAÇÃO

Data da última atualização: 2018-03-29

- ▶ Leia este documento atentamente antes de utilizar o produto.
- ▶ Observe as indicações de segurança para evitar lesões e danos ao produto.
- ▶ Instrua o usuário sobre a utilização correta e segura do produto.

► Guarde este documento.

O manual de utilização fornece informações importantes sobre o processamento das articulações de joelho de sistema com mecanismo de trava suíço 17B23, 17B23=K, 17B33, 17B45, 17B91 e 17B92.

2 Descrição do produto

2.1 Componentes/estrutura

	Componente	17B23, 17B45, 17B92 (veja a fig. 1)	17B33, 17B91 (veja a fig. 2)	17B23=K (veja a fig. 3)
		Código		
1	Parte superior da articulação	30X59	30X59	30X59
2	Parte inferior da articulação	30U88=Z	30U88=Z	30U88
3	Mola de pressão	513D19=3.8x16	-	513D19=3.8x16
4	Alavanca de travamento	17Y20	17Y34	17Y104
5	Parafuso passador/ parafuso da articulação	17Y93=9x9.2xM6/ 501S32=M6x14x14	17Y93=9x9.2xM6/ 501S32=M6x14x14	17Y93=9x9.2xM6/ 501S32=M6x14x14

2.2 Funcionamento

17B23, 17B33, 17B45, 17B91, 17B92

O mecanismo de trava constitui-se de uma alavanca de travamento (4) e de uma parte inferior da articulação (2), ambas cêntricas. A alavanca de travamento para articulações de joelho de sistema com mecanismo de trava coberto e mola de pressão (17B23, 17B45, 17B92) aponta para cima. A alavanca de travamento para articulações de joelho de sistema sem mola de pressão (17B33, 17B91) aponta para baixo.

17B23=K

O mecanismo de trava constitui-se de uma alavanca de travamento (4) e de uma parte inferior da articulação (2), ambas excêntricas. A alavanca de travamento curta possui um furo escalonado para o desbloqueio do cabo.

3 Uso previsto

3.1 Finalidade

As articulações de joelho de sistema devem ser empregadas **exclusivamente** aos pares para a ortetização da extremidade inferior de um paciente.

INFORMAÇÃO

Desgaste maior

As articulações de joelho de sistema devem ser usadas somente em combinação com articulações de tornozelo de sistema de movimento livre ou de dorsiflexão. Na utilização de articulações de tornozelo de sistema com batente dorsal, há um aumento do desgaste dos módulos.

3.2 Indicações

No caso de paralisia parcial ou completa da musculatura da perna. A indicação é prescrita pelo médico.

4 Segurança

4.1 Significado dos símbolos de advertência



Aviso sobre potenciais riscos de acidentes e lesões.



Aviso sobre potenciais danos técnicos.

4.2 Indicações de segurança



Sobrecarga de componentes de suporte

Lesões devido à alteração ou perda da função

- ▶ Use o produto somente para a área de aplicação definida.
- ▶ Caso o produto tenha sido exposto a cargas extremas (por ex., queda), tome as medidas adequadas (por ex., reparo, substituição, revisão pelo serviço de assistência do fabricante, etc.).



Alinhamento ou montagem incorretos

Lesões devido à alteração ou perda da função

- ▶ A montagem deverá ser realizada somente por técnicos treinados.
- ▶ Observe as indicações de alinhamento e montagem.

⚠ CUIDADO

Danificação mecânica do produto

Lesões devido à alteração ou perda da função

- ▶ Trabalhe cuidadosamente com o produto.
- ▶ Teste o funcionamento e a operacionalidade do produto.
- ▶ Não continue a usar o produto em caso de alterações ou perda de funcionamento e encaminhe-o à assistência técnica autorizada para uma inspeção.

⚠ CUIDADO

Manuseio incorreto

Queda devido à abertura acidental da trava

- ▶ Antes da entrega da órtese, verifique o engate firme e paralelo das travas.
- ▶ Evite uma abertura acidental das travas.
- ▶ Instrua o paciente no manuseio das articulações de sistema.

⚠ CUIDADO

Sobrecarga devido a uso em vários pacientes

Risco de lesões e perda da função bem como danos ao produto

- ▶ Use o produto somente em um único paciente.
- ▶ Observe a recomendação de manutenção.

INDICAÇÃO

Sobrecarga térmica do produto

Danificação devido a processamento térmico incorreto

- ▶ Não execute tratamentos térmicos acima de 300 °C.
- ▶ Antes do processamento térmico, remova todos os componentes sensíveis à temperatura (por ex. plásticos).

INDICAÇÃO

Produto é exposto a condições ambientais inadequadas

Danificações, fragilização ou destruição devido ao manuseio incorreto

- ▶ Evite o armazenamento em caso de umidade ambiente condensante.
- ▶ Evite o contato com meios abrasivos (por ex. areia, poeira).
- ▶ Não exponha o produto a temperaturas inferiores a -10 °C e superiores a +60 °C (por ex. sauna, radiação solar excessiva, secagem sobre o aquecedor).

5 Estabelecimento da operacionalidade

5.1 Montagem

Colagem do sistema de barra de extensão

INFORMAÇÃO

Proteção anticorrosiva

As peças de extensão de sistema e as articulações de joelho de sistema são resistentes à corrosão. O lixamento fino e o polimento aumentam a proteção anticorrosiva. Para o revestimento, usar pó de sinterização (por ex. 618T40).

Para as caixas de ligação do sistema devem ser usados os seguintes elementos de união:

Conjunto de peças de extensão de sistema	17B38, 17B39, 17B40, 17B41, 17B84, 17B85
Talas de laminação de sistema	17Y105, 17Y107

Após uma adaptação dos elementos de união, é necessário realizar uma colagem das peças de extensão às caixas de ligação do sistema, por motivos de estabilidade:

- 1) Desengordurar as superfícies de união com diluente e solvente 634A1.
- 2) Misturar a cola especial 636W28 com o endurecedor.
- 3) Aplicar a mistura nas caixas de ligação do sistema.
- 4) Inserir a peça de extensão do sistema.
- 5) Aparafusar com parafusos de cabeça lenticular 501T7=7,5x9xM5.
- 6) Deixar endurecer por no mínimo **3-4 horas**.

INFORMAÇÃO: A rigidez definitiva é atingida após 16 h.

Inserção da mola de pressão

- Somente para 17B23, 17B45, 17B92, 17B23=K: inserir a mola de pressão (3) na parte superior da articulação.

Mudança para desbloqueio do cabo

- 1) Somente para 17B45, 17B92, 17B33, 17B91: substituir a parte inferior da articulação 30U88 (2) por 30U88-Z e a alavanca de travamento 17Y104 (4) por 17Y34/17Y20.
- 2) Para uniões soldadas ou brasadas da alavanca de travamento, utilizar a bucha de união 17Y53.
- 3) Certifique-se de que o mecanismo de trava aciona em simultâneo.

Mudança para travamento coberto

- ▶ Somente para 17B23=K: substituir a parte inferior da articulação 30U88 (2) por 30U88-Z e a alavanca de travamento 17Y104 (4) por 17Y34/17Y20.

Retrabalho da alavanca de travamento

- 1) Somente para 17B23=K: se necessário, retrabalhar a alavanca de travamento (4) somente no lado frontal até ser atingido um espaço livre de engate de aprox. 0,5 mm.

Não retrabalhar as superfícies de travamento da parte inferior da articulação (2) e da alavanca de travamento (4).

- 2) Verificar o espaço livre de engate após aprox. 4 semanas. Se necessário, retrabalhar.

Utilização de um dispositivo de proteção

- ▶ Proteger o produto contra sujeira: utilizar um dispositivo de proteção adequado (por ex. protetores de articulação).

6 Limpeza

As articulações de sistema têm que ser limpas imediatamente após o contato com água salgada, clorada ou contendo sabão, ou quando apresentarem sujeira.

- 1) Lavar as articulações de sistema com água doce pura.
- 2) Secar as articulações de sistema com um pano ou deixar secar ao ar. Evitar a incidência direta de calor (por exemplo, calor de fornos e aquecedores).

7 Manutenção

⚠ CUIDADO

Utilização da trava incorreta

Lesões por queda devido à montagem de travas incorretas

- ▶ Em caso de nova montagem ou trocas, utilize apenas travas do mesmo tamanho.

ℹ INFORMAÇÃO

Possivelmente, o produto estará exposto a uma carga maior conforme o paciente.

- ▶ Diminua os intervalos de manutenção de acordo com as cargas esperadas.

Para este produto, o fabricante prescreve um controle semestral quanto ao funcionamento e desgaste.

Utilizar somente lubrificante especial 633F7.

8 Eliminação

Eliminar o produto de acordo com os regulamentos nacionais.

9 Notas legais

Todas as condições legais estão sujeitas ao respectivo direito em vigor no país em que o produto for utilizado e podem variar correspondentemente.

9.1 Responsabilidade

O fabricante se responsabiliza, se o produto for utilizado de acordo com as descrições e instruções contidas neste documento. O fabricante não se responsabiliza por danos causados pela não observância deste documento, especialmente aqueles devido à utilização inadequada ou à modificação do produto sem permissão.

9.2 Conformidade CE

Este produto preenche os requisitos da Diretiva europeia 93/42/CEE para dispositivos médicos. Com base nos critérios de classificação dispostos no anexo IX desta Diretiva, o produto foi classificado como pertencente à Classe I. A Declaração de Conformidade, portanto, foi elaborada pelo fabricante, sob responsabilidade exclusiva, de acordo com o anexo VII da Diretiva.

1 Voorwoord

Nederlands

INFORMATIE

Datum van de laatste update: 2018-03-29

- ▶ Lees dit document aandachtig door voordat u het product in gebruik neemt.
- ▶ Neem de veiligheidsvoorschriften in acht om persoonlijk letsel en schade aan het product te voorkomen.
- ▶ Leer de gebruiker hoe hij correct en veilig met het product moet omgaan.
- ▶ Bewaar dit document.

Deze gebruiksaanwijzing geeft u belangrijke informatie over de verwerking van de systeemknie-scharnieren met Zwitsers vergrendelingsmechanisme 17B23, 17B23=K, 17B33, 17B45, 17B91 en 17B92.

2 Productbeschrijving

2.1 Onderdelen/constructie

	Onderdeel	17B23, 17B45, 17B92 (zie afb. 1)	17B33, 17B91 (zie afb. 2)	17B23=K (zie afb. 3)
		Artikelnummer		
1	Bovenste scharnierdeel	30X59	30X59	30X59
2	Onderste scharnierdeel	30U88=Z	30U88=Z	30U88
3	Drukveer	513D19=3.8x16	-	513D19=3.8x16
4	Vergrendelingshendel	17Y20	17Y34	17Y104
5	Borgpen/scharnierbout	17Y93=9x9.2xM6/ 501S32=M6x14x14	17Y93=9x9.2xM6/ 501S32=M6x14x14	17Y93=9x9.2xM6/ 501S32=M6x14x14

2.2 Functie

17B23, 17B33, 17B45, 17B91, 17B92

Het vergrendelingsmechanisme bestaat uit een centrische vergrendelingshendel (4) en een centrisch onderste scharnierdeel (2). De vergrendelingshendel voor systeemknie-scharnieren met verborgen vergrendelingsmechanisme en drukveer (17B23, 17B45 en 17B92) wijst omhoog. De vergrendelingshendel voor systeemknie-scharnieren zonder drukveer (17B33 en 17B91) wijst omlaag.

17B23=K

Het vergrendelingsmechanisme bestaat uit een excentrische vergrendelingshendel (4) en een excentrisch onderste scharnierdeel (2). De korte vergrendelingshendel heeft een getrappt boorgat voor de trekkabelontgrendeling.

3 Gebruiksdoel

3.1 Gebruiksdoel

De systeemknie-scharnieren zijn **uitsluitend** bedoeld voor paarsgewijze gebruik als orthesen voor de onderste ledematen bij één patiënt.

INFORMATIE

Snellere slijtage



Gebruik de systeemknie-scharnieren uitsluitend in combinatie met vrij bewegende of voetheffende systemenkels-scharnieren. Bij combinatie met systemenkels-scharnieren met dorsale aanslag slijten de componenten sneller.

3.2 Indicaties

Bij gedeeltelijke of volledige verlamming van de beenspieren.
De indicatie wordt gesteld door de arts.


4 Veiligheid

4.1 Betekenis van de gebruikte waarschuwingssymbolen

 VOORZICHTIG	Waarschuwing voor mogelijke ongevallen- en letselrisico's.
 LET OP	Waarschuwing voor mogelijke technische schade.

4.2 Veiligheidsvoorschriften

 VOORZICHTIG
Overbelasting van dragende delen
Verwondingen door functieveranderingen of -verlies
<ul style="list-style-type: none">▶ Gebruik het product uitsluitend voor het doel waarvoor het bestemd is.▶ Indien het product heeft blootgestaan aan extreme belasting (bijv. door een val), zorg er dan voor dat er adequate maatregelen worden getroffen (bijv. reparatie, vervanging, controle door de klantenservice van de fabrikant, enz.).

 VOORZICHTIG
Verkeerde opbouw of montage
Letsel door functieveranderingen of -verlies
<ul style="list-style-type: none">▶ Het product mag uitsluitend worden gemonteerd door daarvoor opgeleide vakspecialisten.▶ Neem de opbouw- en montage-instructies in acht.

 VOORZICHTIG
Mechanische beschadiging van het product
Verwondingen door functieveranderingen of -verlies
<ul style="list-style-type: none">▶ Ga zorgvuldig met het product om.▶ Controleer het product op zijn functionaliteit en bruikbaarheid.▶ Bij veranderingen in de werking en bij functieverlies mag u het product niet langer gebruiken. Laat het product in dit geval controleren door medewerkers die daartoe zijn geautoriseerd.

⚠ VOORZICHTIG

Verkeerd gebruik

Vallen door onbedoelde ontgrendeling

- ▶ Controleer voor afgifte van de orthese of de vergrendelingen de scharnieren goed en tegelijk vastzetten.
- ▶ Let op dat de scharnieren niet onbedoeld worden ontgrendeld.
- ▶ Leer de patiënt hoe hij de systemscharnieren moet gebruiken.

⚠ VOORZICHTIG

Overbelasting door gebruik voor meer dan één patiënt

Gevaar voor verwonding, functieverlies en beschadiging van het product

- ▶ Gebruik het product voor niet meer dan één patiënt.
- ▶ Neem het onderhoudsadvies in acht.

LET OP

Thermische overbelasting van het product

Beschadiging door verkeerde thermische bewerking

- ▶ Voer geen warmtebehandeling uit bij een temperatuur hoger dan 300 °C.
- ▶ Verwijder voordat u het product thermisch gaat bewerken, alle componenten die niet bestand zijn tegen hoge temperaturen (bijv. kunststof componenten).

LET OP

Product wordt blootgesteld aan verkeerde omgevingscondities

Beschadigingen, bros worden of onherstelbare defecten door een verkeerd gebruik

- ▶ Vermijd opslag bij condenserend omgevingsvocht.
- ▶ Vermijd contact met schurende stoffen (bijv. zand en stof).
- ▶ Stel het product niet bloot aan temperaturen lager dan -10 °C en hoger dan +60 °C (bijv. sauna, overmatige zonnestraling, drogen op de verwarming).

5 Gebruiksklaar maken

5.1 Montage

Stysteemverlengstukken inlijmen

INFORMATIE

Corrosiebescherming

De systeemverlengstukken en systeemknie-scharnieren zijn bestand tegen corrosie. Door schuren met fijn schuurpapier en polijsten zijn deze componenten nog beter beschermd tegen corrosie. Gebruik voor het coaten sinterpoeder (bijv. 618T40).

Voor de systeemaansluitkasten moeten de volgende verbindingselementen worden gebruikt:

Onderdelenset systeemverlengstukken	17B38, 17B39, 17B40, 17B41, 17B84, 17B85
Systeemingietstangen	17Y105, 17Y107

Na aanpassing van de verbindingselementen moeten de verlengstukken met het oog op de stabiliteit worden vastgelijmd in de systeemaansluitkasten:

- 1) Ontvet de verbindingsvlakken met verdunnings- en oplosmiddel 634A1.
- 2) Vermeng de speciale lijm 636W28 met hardingsmiddel.
- 3) Bestrijk de systeemaansluitkasten aan de binnenkant met het mengsel.
- 4) Breng het systeemverlengstuk op zijn plaats.
- 5) Schroef het systeemverlengstuk vast met bolverzonken schroeven 501T7=7,5x9xM5.
- 6) Laat de lijm minimaal **3–4 uur** uitharden.

INFORMATIE: Na 16 uur is de lijm volledig uitgehard.

Drukveer aanbrengen

- ▶ Alleen bij de 17B23, 17B45, 17B92 en 17B23=K: breng de drukveer (3) aan in het bovenste scharnierdeel.

Ombouwen voor trekkabelontgrendeling

- 1) Alleen bij de 17B45, 17B92, 17B33 en 17B91: vervang het onderste scharnierdeel 30U88 (2) door het onderste scharnierdeel 30U88-Z en vergrendelingshendel 17Y104 (4) door vergrendelingshendel 17Y34/17Y20.
- 2) Gebruik voor het maken van las- en soldeerverbindingen aan de vergrendelingshendel de verbindingshuls 17Y53.
- 3) Controleer of het vergrendelingsmechanisme synchroon wordt geactiveerd.

Ombouwen tot een scharnier met verborgen vergrendeling

- ▶ Alleen bij de 17B23=K: vervang het onderste scharnierdeel 30U88 (2) door het onderste scharnierdeel 30U88-Z en vergrendelingshendel 17Y104 (4) door vergrendelingshendel 17Y34/17Y20.

Vergrendelingshendel bijwerken

- 1) Alleen bij de 17B23=K: werk de vergrendelingshendel (4) alleen aan de voorkant zo nodig bij tot de speelruimte bij vergrendeling ca. 0,5 mm bedraagt.
Werk de vergrendelingsvlakken van het onderste scharnierdeel (2) en de vergrendelingshendel (4) **niet** bij.
- 2) Controleer de speelruimte bij vergrendeling na ca. 4 weken. Werk de vergrendelingshendel zo nodig bij.

Beschermingsinrichting gebruiken

- ▶ Bescherm het product tegen vuil. Gebruik hiervoor een geschikte beschermingsinrichting (bijv. scharnierbeschermers).

6 Reiniging

Als de systeemscharnieren in contact zijn geweest met water dat zout, chloor of zeep bevat en wanneer de scharnieren vuil zijn, moeten ze onmiddellijk worden gereinigd.

- 1) Spoel de systeemscharnieren af met zuiver zoet water.
- 2) Droog de systeemscharnieren af met een doek of laat ze aan de lucht drogen. Vermijd blootstelling aan directe hitte (bijv. de hitte van een kachel of radiator).

7 Onderhoud

VOORZICHTIG

Gebruik van een verkeerde blokkeerpal

Verwondingen door vallen omdat een verkeerde blokkeerpal is gemonteerd

- ▶ Gebruik bij het opnieuw monteren of vervangen uitsluitend blokkeerpalen met dezelfde maat.

INFORMATIE

Het is mogelijk dat het product, afhankelijk van de patiënt, aan een zwaardere belasting blootstaat.

- ▶ Verkort in dit geval de onderhoudstermijnen in overeenstemming met de te verwachten belasting.

De fabrikant schrijft voor om het product minimaal eens per half jaar te controleren op functionaliteit en slijtage.

Gebruik uitsluitend het speciale smeermiddel 633F7.

8 Afvalverwerking

Wanneer het product niet langer wordt gebruikt, behandel het dan volgens de geldende nationale afvalverwerkingsvoorschriften.

9 Juridische informatie

Op alle juridische bepalingen is het recht van het land van gebruik van toepassing. Daarom kunnen deze bepalingen van land tot land variëren.

9.1 Aansprakelijkheid

De fabrikant is aansprakelijk, wanneer het product wordt gebruikt volgens de beschrijvingen en aanwijzingen in dit document. Voor schade die wordt veroorzaakt door niet-naleving van de aanwijzingen in dit document, in het bijzonder door een verkeerd gebruik of het aanbrengen van niet-toegestane veranderingen aan het product, is de fabrikant niet aansprakelijk.

9.2 CE-conformiteit

Het product voldoet aan de eisen van de Europese richtlijn 93/42/EEG betreffende medische hulpmiddelen. Op grond van de classificatiecriteria volgens bijlage IX van deze richtlijn is het product ingedeeld in klasse I. De verklaring van overeenstemming is daarom door de fabrikant geheel onder eigen verantwoordelijkheid opgemaakt volgens bijlage VII van de richtlijn.

1 Förord

Svenska

INFORMATION

Datum för senaste uppdatering: 2018-03-29

- ▶ Läs igenom detta dokument noggrant innan användningen av produkten.
- ▶ Beakta säkerhetsanvisningarna för att undvika person- och produktskador.
- ▶ Instruera brukaren om korrekt och ofarlig användning av produkten.
- ▶ Förvara detta dokument.

Bruksanvisningen ger viktig information om hur du monterar systemknåleden med en schweizisk låsmekanism 17B23, 17B23=K, 17B33, 17B45, 17B91 och 17B92.

2 Produktbeskrivning

2.1 Komponenter/konstruktion

	Komponent	17B23, 17B45, 17B92 (se bild 1)	17B33, 17B91 (se bild 2)	17B23=K (se bild 3)
		Artikelnummer		
1	Ledöverdel	30X59	30X59	30X59
2	Ledunderdel	30U88=Z	30U88=Z	30U88
3	Tryckfjäder	513D19=3.8x16	-	513D19=3.8x16
4	Låsspak	17Y20	17Y34	17Y104
5	Sprintbult/ ledskruv	17Y93=9x9.2xM6/ 501S32=M6x14x14	17Y93=9x9.2xM6/ 501S32=M6x14x14	17Y93=9x9.2xM6/ 501S32=M6x14x14

2.2 Funktion

17B23, 17B33, 17B45, 17B91, 17B92

Låsmekanismen består av en centrerad låsspak (4) och en centrerad ledunderdel (2). Låsspaken för systemknäleder med kapslad låsmekanism och tryckfjäder (17B23, 17B45, 17B92) är vänd uppåt. Låsspaken för systemknäleder utan tryckfjäder (17B33, 17B91) är vänd nedåt.

17B23=K

Låsmekanismen består av en excentrisk låsspak (4) och en excentrisk ledunderdel (2). Den korta låsspaken har ett stegborrat hål för kabeldragupplåsningen.

3 Ändamålsenlig användning

3.1 Avsedd användning

Systemknälederna ska **endast** användas i par för ortosförsörjning av nedre extremiteter på en brukare.

INFORMATION

Ökat slitage

Systemknälederna ska endast användas tillsammans med fritt rörliga eller dorsallyftande systemfotleder. Vid kombination med systemfotleder med dorsalstopp ökar slitaget på komponenterna.

3.2 Indikationer

Vid partiell eller fullständig förlamning.
Indikationen fastställs av läkare.

4 Säkerhet

4.1 Varningssymbolernas betydelse

⚠ OBSERVERA Varning för möjliga olycks- och skaderisker.

ANVISNING Varning för möjliga tekniska skador.

4.2 Säkerhetsanvisningar

⚠ OBSERVERA

Överbelastning av bärande delar

Skador till följd av förändrade eller förlorade funktioner

- ▶ Använd produkten endast i det avsedda syftet.
- ▶ Om produkten utsätts för extrema belastningar (t.ex. vid fall) ska du se till att lämpliga åtgärder vidtas (t.ex. reparation, byte, kontroll hos tillverkarens kundtjänst, etc).

⚠ OBSERVERA

Felaktig inriktning eller montering

Skador till följd av förändrade eller förlorade funktioner

- ▶ Montering får endast utföras av utbildad fackpersonal.
- ▶ Observera anvisningarna för inriktning och montering.

⚠ OBSERVERA

Mekaniska skador på produkten

Skador till följd av förändrade eller förlorade funktioner

- ▶ Arbeta försiktigt med produkten.
- ▶ Kontrollera produktens funktion och funktionsduglighet.
- ▶ Använd inte produkten om någon funktion har förändrats eller gått förlorad. Låt auktoriserad fackpersonal kontrollera produkten.

⚠ OBSERVERA

Felaktig hantering

Fallrisk om låsmekanismen öppnas oavsiktligt

- ▶ Kontrollera att låsmekanismen låser fast säkert och parallellt innan du lämnar över ortosen.
- ▶ Se till att låsmekanismen inte kan öppnas av misstag.
- ▶ Instruera brukaren om hur systemlederna fungerar.

⚠ OBSERVERA

Alltför höga påfrestningar vid användning på mer än en brukare

Risk för personskador och funktionsförlust samt skador på produkten

- ▶ Använd produkten på endast en brukare.
- ▶ Ta hänsyn till underhållsrekommendationen.

ANVISNING

Överhettning av produkten

Skador till följd av felaktig värmebearbetning

- ▶ Utför ingen värmebehandling över 300 °C.
- ▶ Ta bort alla temperaturkänsliga komponenter (t.ex. plastdelar) innan produkten behandlas eller bearbetas med värme.

ANVISNING

Produkten utsätts för olämpliga omgivningsförhållanden

Skador, försprödning eller förstöring till följd av felaktigt handhavande

- ▶ Undvik att förvara produkten i kondenserande luftfuktighet.
- ▶ Undvik kontakt med slipämnen (t.ex. sand, damm).
- ▶ Utsätt inte produkten för temperaturer under -10 °C eller över +60 °C (t.ex. bastu, stark solstrålning, torkning med värmeelement).

5 Idrifttagning

5.1 Montering

Limning av system-förlängningsdelar

INFORMATION

Rostskydd

System-förlängningsdelarna och systemknälederna är motståndskraftiga mot korrosion. En finslipning och polering förbättrar korrosionsskyddet. Använd sintringspulver (t.ex. 618T40) som ytbeläggning.

Följande förbindelsekomponenter ska användas för system-anslutningsboxarna:

System-förlängningsdelsats	17B38, 17B39, 17B40, 17B41, 17B84, 17B85
Systemgjutskenor	17Y105, 17Y107

Efter anpassningen av förbindelsekomponenterna är det av stabilitetsskäl nödvändigt att gjuta fast förlängningsdelarna i system-anslutningsboxarna:

- 1) Avfetta förbindelseytorna med förtunningsmedel och lösningsmedel 634A1.
- 2) Blanda speciellim 636W28 och härdningsmedel.
- 3) Stryk blandningen på system-anslutningsboxarna.
- 4) Sätt in system-förlängningsdelen.
- 5) Skruva fast med skruvar med kullrigt huvud 501T7=7,5x9xM5.
- 6) Låt härda i minst **3–4 timmar**.

INFORMATION: Fullständig hårdhet uppnås efter 16 timmar.

Användning av tryckfjäders

- Endast för 17B23, 17B45, 17B92, 17B23=K: Sätt in tryckfjäders (3) i ledens överdel.

Ändring till kabeldragupplåsning

- 1) Endast för 17B45, 17B92, 17B33, 17B91: Ersätt ledens underdel 30U88 (2) med 30U88-Z och låsspaken 17Y104 (4) med 17Y34/17Y20.
- 2) För låsspakens svets- eller lödförbindelser ska förbindelsehylsan 17Y53 användas.
- 3) Se till att låsmekanismen löser ut samtidigt.

Ändring till kapslad spärr

- Endast för 17B23=K: Ersätt ledens underdel 30U88 (2) med 30U88-Z och låsspaken 17Y104 (4) med 17Y34/17Y20.

Efterbearbeta låsspaken

- 1) Endast för 17B23=K: Efterbearbeta vid behov låsspaken (4) endast på framsidan tills en fastlåsningsmarginal på ca 0,5 mm erhållits. Efterbearbeta **inte** låsytorna på ledens underdel (2) eller låsspaken (4).
- 2) Kontrollera fastlåsningsmarginalen efter ca 4 veckor. Efterbearbeta vid behov.

Användning av en skyddsanordning

- Skydda produkten från smuts: Använd en särskild skyddsanordning (t. ex. ledskydd).

6 Rengöring

Om systemlederna har kommit i kontakt med smuts eller vatten som innehåller salt, klor eller tvål, så måste de rengöras snarast.

- 1) Spola av systemlederna med rent sötvatten.
- 2) Torka systemlederna med en trasa eller låt dem lufttorka. Undvik direkt värmeinverkan (t.ex. värme från ugn eller element).

7 Underhåll

OBSERVERA

Fel spärr används

Fallskador om fel spärr monteras

- ▶ Använd endast en spärr av samma storlek vid ommontering eller byte.

INFORMATION

Produkten kan hos vissa brukare utsättas för extra hög belastning.

- ▶ Förkorta underhållsintervallerna enligt de förväntade belastningarna.

Tillverkaren föreskriver att produkten funktions- och slitagekontrolleras minst en gång per halvår.

Använd endast specialsmörjmedel 633F7.

8 Avfallshantering

Avfallshantera produkten i enlighet med de föreskrifter som gäller i ditt land.

9 Juridisk information

Alla juridiska villkor är underställda lagstiftningen i det land där produkten används och kan därför variera.

9.1 Ansvar

Tillverkaren ansvarar om produkten används enligt beskrivningarna och anvisningarna i detta dokument. För skador som uppstår till följd av att detta dokument inte beaktats ansvarar tillverkaren inte.

9.2 CE-överensstämmelse

Produkten uppfyller kraven för medicintekniska produkter i EG-direktivet 93/42/EEG. På grund av klassificeringskriterierna enligt bilaga IX i direktivet har produkten placerats i klass I. Förklaringen om överensstämmelse har därför skapats av tillverkaren som enskilt ansvar enligt bilaga VII i direktivet.

1 Forord

Dansk

INFORMATION

Dato for sidste opdatering: 2018-03-29

- ▶ Læs dette dokument opmærksomt igennem før produktet tages i brug.
- ▶ Følg sikkerhedsanvisningerne for at undgå person- og produktskader.

- ▶ Instruer brugeren i, hvordan man anvender produktet korrekt og risikofrit.
- ▶ Opbevar dette dokument til senere brug.

Brugsanvisningen indeholder vigtige oplysninger om forarbejdning af system-knæleddene med schweizisk låsemekanisme 17B23, 17B23=K, 17B33, 17B45, 17B91 og 17B92.

2 Produktbeskrivelse

2.1 Komponenter/konstruktion

	Komponent	17B23, 17B45, 17B92 (se ill. 1)	17B33, 17B91 (se ill. 2)	17B23=K (se ill. 3)
		Identifikation		
1	Ledoverdel	30X59	30X59	30X59
2	Ledunderdel	30U88=Z	30U88=Z	30U88
3	Trykfjeder	513D19=3.8x16	-	513D19=3.8x16
4	Låsearm	17Y20	17Y34	17Y104
5	Splitbolt/ Ledskruer	17Y93=9x9.2xM6/ 501S32=M6x14x14	17Y93=9x9.2xM6/ 501S32=M6x14x14	17Y93=9x9.2xM6/ 501S32=M6x14x14

2.2 Funktion

17B23, 17B33, 17B45, 17B91, 17B92

Låsemekanismen består af en centrisk låsearm (4) og en centrisk ledunderdel (2). Låsearmen til system-knæled med skjult låsemekanisme og trykfjeder (17B23, 17B45, 17B92) peger opad. Låsearmen til system-knæled uden trykfjeder (17B33, 17B91) peger nedad.

17B23=K

Låsemekanismen består af en excentrisk låsearm (4) og en excentrisk ledunderdel (2). Den korte låsearm har en trinboring til udløsning af kabeltræk.

3 Formålsbestemt anvendelse

3.1 Anvendelsesformål

System-knæleddene må **udelukkende** benyttes parvis til ortosebehandling af de nedre ekstremiteter hos en patient.

INFORMATION

Øget slid

System-knæleddene må kun anvendes i forbindelse med frit bevægelige eller fodløftende system-ankelred. Når system-knæled udstyres med dorsalt anslag øges sliddet på komponenterne.

3.2 Indikationer

Ved delvis lammelse eller hel lammelse af benmuskulaturen. Indikationer stilles af lægen.

4 Sikkerhed

4.1 Advarselssymbolernes betydning



Advarsel om risiko for ulykke og personskade.



Advarsel om mulige tekniske skader.

4.2 Sikkerhedsanvisninger



Overbelastning af bærende komponenter

Tilskadecomst som følge af funktionsændring eller -svigt

- ▶ Anvend kun produktet til det definerede anvendelsesområde.
- ▶ Sørg for egnede foranstaltninger (f.eks. reparation, udskiftning, kontrol hos producentens kundeservice osv.), hvis produktet er blevet udsat for ekstreme belastninger (som eksempelvis stød).



Forkert opbygning eller montering

Tilskadecomst som følge af funktionsændring eller -svigt

- ▶ Monteringens må kun udføres af uddannet fagpersonale.
- ▶ Følg opbygnings- og monteringsanvisningerne.



Mekanisk beskadigelse af produktet

Tilskadecomst som følge af funktionsændring eller -svigt

- ▶ Arbejd omhyggeligt med produktet.
- ▶ Kontroller produktet for funktion og brugbarhed.

- ▶ Hold op med at anvende produktet ved funktionsændringer eller -svigt og få det autoriserede fagpersonale til at kontrollere produktet.

⚠ FORSIGTIG

Ukorrekt håndtering

Fald grundet utilsigtet åbning af låsemekanismen

- ▶ Kontroller før udlevering af ortosen, at låsene går sikkert og parallelt i indgreb.
- ▶ Undgå, at låsemekanismerne åbnes utilsigtet.
- ▶ Instruér patienten i håndtering af systemleddene.

⚠ FORSIGTIG

Overbelastning på grund af brug på mere end én patient

Risiko for personskade og funktionssvigt samt beskadigelser på produktet

- ▶ Anvend kun produktet på én patient.
- ▶ Følg vedligeholdelses anbefalingen.

BEMÆRK

Termisk overbelastning af produktet

Beskadigelse på grund af ukorrekt termisk bearbejdning

- ▶ Udfør ingen varmebehandling over 300 °C.
- ▶ Fjern alle temperaturkritiske komponenter (f.eks. plastdele) inden den termiske bearbejdning af produktet.

BEMÆRK

Produktet udsættes for forkerte omgivelsesbetingelser

Beskadigelser, skørhed eller ødelæggelse på grund af ukorrekt håndtering

- ▶ Undgå opbevaring i kondenserende omgivelsesfugtighed.
- ▶ Undgå kontakt med slibende medier (f.eks. sand, støv).
- ▶ Udsæt ikke produktet for temperaturer under -10 °C og over +60 °C (f.eks. sauna, for kraftigt sollys, tørring på radiator).

5 Indretning til brug

5.1 Montering

Fastlimning af systemets forlængerdele

INFORMATION

Korrosionsbeskyttelse

Systemets forlængerdele og system-knæleddene er korrosionsbestandige. Finslibning og polering forbedrer korrosionsbeskyttelsen. Anvend sinterpulver (f.eks. 618T40) som belægning.

Følgende forbindelselementer skal anvendes til systemets tilslutningskasser:

Systemets forlænger-sæt	17B38, 17B39, 17B40, 17B41, 17B84, 17B85
Systemets lamineringsskinner	17Y105, 17Y107

Efter tilpasning af forbindelselementerne skal forlængerdelene limes fast i systemets tilslutningskasser af hensyn til stabiliteten:

- 1) Affedt forbindelsesfladerne med fortynder og opløsningsmiddel 634A1.
- 2) Bland speciallimen 636W28 og hærder.
- 3) Smør systemets tilslutningskasser med blandingen.
- 4) Sæt systemets forlængerdel i.
- 5) Skru dem fast med skruer med linsehoved 501T7=7,5x9xM5.
- 6) Lad limen hærde i mindst **3-4 timer**.

INFORMATION: Den endelige stabilitet opnås efter 16 timer.

Indsættelse af trykfjeder

- Kun ved 17B23, 17B45, 17B92, 17B23=K: Sæt trykfjeder (3) i ledoverdelen.

Ombygning til knæled med kabeltræk

- 1) Kun ved 17B45, 17B92, 17B33, 17B91: Udskift ledunderdelen 30U88 (2) med 30U88-Z, og låsearmen 17Y104 (4) udskiftes med 17Y34/17Y20.
- 2) Til svejse- eller loddeforbindelser i låsearmen skal 17Y53 samlemuffen anvendes.
- 3) Sørg for, at låsemekanismen udløses samtidigt.

Ombygning til knæled med skjult lås

- ▶ Kun ved 17B23=K: Udskift ledunderdelen 30U88 (2) med 30U88-Z og låsearmen 17Y104 (4) med 17Y34/17Y20.

Efterarbejdning af låsearmen

- 1) Kun ved 17B23=K: Om nødvendigt kan låsearmen (4) efterarbejdes på forsiden, indtil en stopreserve på ca. 0,5 mm er nået. Låsefladerne på ledunderdelen (2) og låsearmen (4) må **ikke** efterarbejdes.
- 2) Stopreserven skal kontrolleres efter ca. 4 . Efterarbejdning er mulig.

Anvendelse af beskyttelsesanordning

- ▶ Beskyt produktet mod snavs: Anvend egnet beskyttelsesanordning (f.eks. ledbeskytter).

6 Rengøring

System-leddene skal omgående rengøres efter kontakt med saltvand, klor- eller sæbeholdigt vand samt ved snavs.

- 1) Skyl system-leddene med rent ferskvand.
- 2) Tør system-leddene af med en klud eller lufttør dem. Undgå direkte varmekontakt (f.eks. varme fra ovne eller radiatorer).

7 Vedligeholdelse

FORSIGTIG

Anvendelse af en forkert lås

Tilskadekomst på grund af fald ved montering af forkerte låse

- ▶ Anvend kun låse med samme størrelse ved genmontering eller udskiftning.

INFORMATION

Muligvis er produktet på grund af patienten udsat for en højere belastning.

- ▶ Forkort serviceintervallerne i forhold til den forventede belastning.

Producenten anbefaler mindst en halvårlig funktions- og slitagekontrol. Anvend kun special smøremiddel 633F7.

8 Bortskaffelse

Produktet bortskaffes i overensstemmelse med de gældende nationale bestemmelser.

9 Juridiske opplysninger

Alle rettlige betingelser er undergivet det pågældende brugerlands lovbestemmelser og kan variere tilsvarende.

9.1 Ansvar

Producenten påtager sig kun ansvar, hvis produktet anvendes i overensstemmelse med beskrivelserne og anvisningerne i dette dokument. Producenten påtager sig intet ansvar for skader, som er opstået ved tilsidesættelse af dette dokument og især forårsaget af ukorrekt anvendelse eller ikke tilladt ændring af produktet.

9.2 CE-overensstemmelse

Produktet opfylder kravene i det europæiske direktiv 93/42/EØF om medicinsk udstyr. Produktet er klassificeret i klasse I på baggrund af klassificeringskriterierne i henhold til dette direktivs bilag IX. Derfor har producenten eneansvarligt udarbejdet overensstemmelseserklæringen i henhold til direktivets bilag VII.

1 Forord

Norsk

INFORMASJON

Dato for siste oppdatering: 2018-03-29

- ▶ Les nøye gjennom dette dokumentet før du tar i bruk produktet.
- ▶ Vennligst overhold sikkerhetsanvisningene for å unngå personskader og skader på produktet.
- ▶ Instruer brukeren i riktig og farefri bruk av produktet.
- ▶ Ta vare på dette dokumentet.

Bruksanvisningen gir deg viktig informasjon om bearbeiding av system-kneledd med sveitsisk låsemekanisme 17B23, 17B23=K, 17B33, 17B45, 17B91 og 17B92.

2 Produktbeskrivelse

2.1 Komponenter/konstruksjon

	Komponent	17B23, 17B45, 17B92 (se fig. 1)	17B33, 17B91 (se fig. 2)	17B23=K (se fig. 3)
		Merking		
1	Leddoverdel	30X59	30X59	30X59
2	Leddunderdel	30U88=Z	30U88=Z	30U88
3	Trykkfjær	513D19=3.8x16	-	513D19=3.8x16

	Komponent	17B23, 17B45, 17B92 (se fig. 1)	17B33, 17B91 (se fig. 2)	17B23=K (se fig. 3)
		Merking		
4	Låsespak	17Y20	17Y34	17Y104
5	Splintbolt/ leddskruer	17Y93=9x9.2xM6/ 501S32=M6x14x14	17Y93=9x9.2xM6/ 501S32=M6x14x14	17Y93=9x9.2xM6/ 501S32=M6x14x14

2.2 Funksjon

17B23, 17B33, 17B45, 17B91, 17B92

Låsemekanismen består av en sentrisk låsespak (4) og en sentrisk leddunderdel (2). Låsespaken for system-kneledd med skjult låsemekanisme og trykkfjær (17B23, 17B45, 17B92) peker oppover. Låsespaken for system-kneledd uten trykkfjær (17B33, 17B91) peker nedover.

17B23=K

Låsemekanismen består av en eksentrisk låsespak (4) og en eksentrisk leddunderdel (2). Den korte låsespaken har et trinnhull til snortreksutløser.

3 Forskriftsmessig bruk

3.1 Bruksformål

System-kneleddene skal **utelukkende** brukes parvis til ortoseutrustning av en brukers nedre ekstremitet.

INFORMASJON

Økt slitasje

System-kneleddene skal bare brukes i forbindelse med fritt bevegelige eller fotløftende system-ankelledd. Ved en kombinasjon med system-ankelledd med dorsalanslag øker slitasjen på komponentene.

3.2 Indikasjoner

Ved delvis eller fullstendig lammelse i benmuskulaturen. Indikasjonen fastsettes av legen.

4 Sikkerhet

4.1 Varselsymbolenes betydning



Advarsel mot mulige ulykker og personskader.



Advarsel om mulige tekniske skader.

4.2 Sikkerhetsanvisninger

FORSIKTIG

Overbelastning av bærende komponenter

Personskader grunnet funksjonsendring eller -tap

- ▶ Bruk produktet kun til det definerte bruksområdet.
- ▶ Hvis produktet blir utsatt for ekstreme belastninger (f.eks. gjennom fall), må du sørge for egnede tiltak (f.eks. reparasjon, utskiftning, kontroll utført av produsentens kundeservice etc.).

FORSIKTIG

Feilaktig oppbygging eller montering

Fare for personskader grunnet funksjonsendring eller -tap

- ▶ Montering skal bare foretas av utdannede fagfolk.
- ▶ Følg oppbyggings- og monteringsanvisningene.

FORSIKTIG

Mekanisk skade på produktet

Personskader grunnet funksjonsendring eller -tap

- ▶ Vær nøye ved arbeid med produktet.
- ▶ Kontroller produktet for funksjon og bruksevne.
- ▶ Produktet må ikke lenger brukes ved funksjonsendringer eller -tap, men skal da kontrolleres av autoriserte fagfolk.

FORSIKTIG

Feilaktig håndtering

Fare for fall som følge av utilsiktet åpning av sperren

- ▶ Før ortosen overleveres, må det kontrolleres at sperrene smekker inn parallelt og sikkert.
- ▶ Unngå utilsiktet åpning av sperrene.
- ▶ Instruer brukeren i håndtering av systemleddene.

FORSIKTIG

Overbelastning på grunn av bruk på flere enn én bruker

Fare for personskade og funksjonstap samt skader på produktet

- ▶ Produktet skal bare brukes på én bruker.
- ▶ Følg vedlikeholdsanbefalingen.

LES DETTE

Termisk overbelastning av produktet

Fare for skade grunnet feil termisk bearbeiding

- ▶ Ikke utfør varmebehandlinger på over 300 °C.
- ▶ Fjern samtlige temperaturkritiske komponenter (f.eks. plastdeler) før den termiske bearbeidingen.

LES DETTE

Produktet utsettes for feil miljøforhold

Fare for skader, sprøhet eller ødeleggelse grunnet feil håndtering

- ▶ Unngå lagring ved kondenserende fuktighet i omgivelsene.
- ▶ Unngå kontakt med abrasive medier (f. eks. sand, støv).
- ▶ Ikke utsett produktet for temperaturer under -10 °C og over +60 °C (f. eks. badstue, sterkt sollys, tørking på radiator).

5 Klargjøring til bruk

5.1 Montering

Lime inn system-forlengelsesdelene

INFORMASJON

Korrosjonsbeskyttelse

System-forlengelsesdelene og system-kneleddene er motstandsdyktige mot korrosjon. Finsliping og polering øker korrosjonsbeskyttelsen. Ved beleggning skal det brukes sinterpulver (f.eks. 618T40).

For system-tilkoblingsboksene skal det brukes følgende koblingselementer:

System-forlengelsesdelesett	17B38, 17B39, 17B40, 17B41, 17B84, 17B85
System-lamineringsskinner	17Y105, 17Y107

Etter en justering av koblingselementene er det av stabilitetsårsaker nødvendig å lime forlengelsesdelene i system-tilkoblingsboksen:

- 1) Avfett limflatene med tynner og løsemiddel 634A1.
- 2) Bland spesiallim 636W28 og herder.
- 3) Påfør blandingen i system-koblingsboksene.
- 4) Sett inn system-forlengelsesdelen.
- 5) Skru fast med linseskruer 501T7=7,5x9xM5.
- 6) La det herde i minst **3–4 timer**.

INFORMASJON: Endelig styrke er nådd etter 16 timer.

Innsetting av trykkfjær

- ▶ Bare for 17B23, 17B45, 17B92, 17B23=K: Sett trykkfjæren (3) inn i leddoverdelen.

Omstilling til snortrekkutløser

- 1) Bare for 17B45, 17B92, 17B33, 17B91: Bytt ut leddunderdelen 30U88 (2) med 30U88-Z og låsespaken 17Y104 (4) med 17Y34/17Y20.
- 2) Ved sveise- eller loddeforbindelser på låsespaken skal det brukes skjøtehylse 17Y53.
- 3) Forsikre deg om at låsemekanismen løser ut samtidig.

Omstilling til skjult lås

- ▶ Bare for 17B23=K: Bytt ut leddunderdelen 30U88 (2) med 30U88-Z og låsespaken 17Y104 (4) med 17Y34/17Y20.

Bearbeiding av låsespaken

- 1) Bare for 17B23=K: Ved behov skal låsespaken (4) bare bearbeides på forsiden til en innsmekkingsreserve på ca. 0,5 mm er nådd. Låseflatene til leddunderdelen (2) og låsespaken (4) skal **ikke** bearbeides.
- 2) Kontroller innsmekkingsreserven etter ca. 4 uker. Bearbeid ved behov.

Bruk av verneutstyr

- ▶ Beskytt produktet mot skitt: Bruk egnet verneutstyr (f.eks. leddbeskytter).

6 Rengjøring

Systemleddene må rengjøres omgående etter kontakt med salt-, klor- eller såpeholdig vann eller smuss.

- 1) Systemleddene skylles av med rent ferskvann.
- 2) Systemleddene tørkes av med en klut eller lufttørkes. Unngå direkte varmepåvirkning (f.eks. ovn- eller radiatorvarme).

7 Vedlikehold

⚠ FORSIKTIG

Bruk av feil lås

Fallskader grunnet montering av feil låser

- ▶ Ved ny montering eller utskiftning skal det kun brukes låser av samme størrelse.

INFORMASJON

Det er mulig at produktet hos enkelte brukere blir utsatt for økt belastning.

- ▶ Forkort vedlikeholdsintervallene i henhold til brukerens forventede belastninger.

Produsenten foreskriver minst en halvårlig funksjons- og slitasjekontroll av produktet.

Bruk kun spesialsmøremiddel 633F7.

8 Kassering

Produktet skal kasseres iht. gjeldende nasjonale forskrifter.

9 Juridiske merknader

Alle juridiske vilkår er underlagt de aktuelle lovene i brukerlandet og kan variere deretter.

9.1 Ansvar

Produsenten påtar seg ansvar når produktet blir brukt i samsvar med beskrivelsene og anvisningene i dette dokumentet. Produsenten påtar seg ikke ansvar for skader som oppstår som følge av at anvisningene i dette dokumentet ikke har blitt fulgt, spesielt ved feil bruk eller ikke tillatte endringer på produktet.

9.2 CE-samsvar

Produktet oppfyller kravene i EU-direktiv 93/42/EØF om medisinsk utstyr. Produktet er klassifisert i klasse I på bakgrunn av klassifiseringskriteriene i henhold til dette direktivets vedlegg IX. Samsvarserklæringen er derfor utstedt av produsenten med eneansvar i henhold til direktivets vedlegg VII.

1 Esipuhe

Suomi

TIEDOT

Viimeisimmän päivityksen pvm: 2018-03-29

- ▶ Lue tämä asiakirja huolellisesti läpi ennen tuotteen käyttöä.
- ▶ Huomioi turvaohjeet välttääksesi tapaturmia ja tuotevahinkoja.
- ▶ Perehdytä käyttäjä tuotteen asianmukaiseen ja vaarattomaan käyttöön.
- ▶ Säilytä tämä asiakirja.

Käyttöohjeesta saat tärkeitä tietoja Schweizer-sulkumekanismeilla varustettujen järjestelmä-polvinivelten 17B23, 17B23=K, 17B33, 17B45, 17B91 ja 17B92 työstöstä.

2 Tuotteen kuvaus

2.1 Rakenneosat/rakenne

	Rakenneosa	17B23, 17B45, 17B92 (katso Kuva 1)	17B33, 17B91 (katso Kuva 2)	17B23=K (katso Kuva 3)
		Koodi		
1	Nivelen yläosa	30X59	30X59	30X59
2	Nivelen alaosa	30U88=Z	30U88=Z	30U88
3	Painejousi	513D19=3.8x16	-	513D19=3.8x16
4	Sulkuvipu	17Y20	17Y34	17Y104
5	Sokkapultti/ niveleruuvi	17Y93=9x9.2xM6/ 501S32=M6x14x14	17Y93=9x9.2xM6/ 501S32=M6x14x14	17Y93=9x9.2xM6/ 501S32=M6x14x14

2.2 Toiminta

17B23, 17B33, 17B45, 17B91, 17B92

Sulkumekanismi koostuu keskisestä sulkuvivusta (4) ja keskisestä nivelen alaosasta (2). Sulkuvipu järjestelmä-polvinivelille, joissa on piilosulkumekanismi ja painejousi (17B23, 17B45, 17B92), osoittaa ylöspäin. Sulkuvipu järjestelmä-polvinivelille ilman painejousta (17B33, 17B91) osoittaa alaspäin.

17B23=K

Sulkumekanismi koostuu epäkeskisestä sulkuvivusta (4) ja epäkeskisestä nivelen alaosasta (2). Lyhyessä sulkuvivussa on porrastettu reikä lukituksen kaapelivetovapautekselle.

3 Määräystenmukainen käyttö

3.1 Käyttötarkoitus

Järjestelmä-polvinivelet on tarkoitettu käytettäväksi **yksinomaan** pareittain alaraajan ortoosin sovitukseen yhdellä potilaalla.

TIEDOT

Voimakkaampi kuluminen


Järjestelmä-polviniveleitä saa käyttää vain vapaasti liikkuvien tai jalkaa nostavien järjestelmä-nilkanivelten yhteydessä. Jos ne yhdistetään dorsaalisella vasteella varustettuihin järjestelmä-nilkaniveleihin, soviteosat kuluvat voimakkaammin.

3.2 Indikaatiot

Jalkalihasten osittaisen tai täydellisen halvauksen kyseessä ollessa. Lääkäri toteaa indikaation.

4 Turvallisuus

4.1 Käyttöohjeen varoitussymbolien selitys

 **HUOMIO** Mahdollisia tapaturman- ja loukkaantumisvaaroja koskeva varoitus.

 **HUOMAUTUS** Mahdollisia teknisiä vaurioita koskeva varoitus.

4.2 Turvaohjeet

 **HUOMIO**

Kantavien osien ylikuormitus

Vammat toimintojen muuttumisen tai heikkenemisen seurauksena

- ▶ Käytä tuotetta vain määrättyä käyttöaluetta varten.
- ▶ Jos tuote on ollut alttiina äärimmäisille rasituksille (esim. kaatumisen seurauksena), huolehdi asiaankuuluvista toimenpiteistä (esim. korjaus, vaihto, valmistajan asiakaspalvelun suorittama tarkastus jne.).

 **HUOMIO**

Virheellinen kokoonpano tai asennus

Vammat toimintojen muuttumisen tai heikkenemisen seurauksena

- ▶ Vain koulutettu ammattihenkilöstö saa suorittaa asennuksen.
- ▶ Huomioi kokoonpano- ja asennusohjeet.

 **HUOMIO**

Tuotteen mekaaniset vauriot

Vammat toimintojen muuttumisen tai heikkenemisen seurauksena

- ▶ Noudata huolellisuutta työskennellessäsi tuotteen kanssa.
- ▶ Tarkista tuotteen toiminta ja käyttökunto.
- ▶ Älä käytä tuotetta enää, jos sen toiminnassa esiintyy muutoksia tai heikentymistä, ja anna tuote pätevän ammattihenkilön tarkistettavaksi.

 **HUOMIO**

Virheellinen käsittely

Kaatuminen lukituksen tahattoman avautumisen seurauksena

- ▶ Tarkasta ennen ortoosin luovuttamista, että lukitukset lukittuvat varmasti ja samanaikaisesti paikoilleen.
- ▶ Vältä lukitusten tahatonta avaamista.
- ▶ Perehdytä potilas järjestelmänivelten käsittelyyn.

⚠ HUOMIO

Ylikuormitus useammalla kuin yhdellä potilaalla tapahtuneen käytön seurauksena

Loukkaantumisvaara ja toimintojen heikkeneminen sekä tuotevauriot

- ▶ Käytä tuotetta vain yhdellä potilaalla.
- ▶ Huomioi huoltosuositus.

HUOMAUTUS

Tuotteen lämpöliikuormitus

Epäasianmukaisen lämpökäsittelyn aiheuttamat vauriot

- ▶ Älä suorita lämpökäsittelyä yli 300 °C:ssa.
- ▶ Poista ennen lämpökäsittelyä kaikki lämpötilan kannalta kriittiset komponentit (esim. muoviosat).

HUOMAUTUS

Tuote altistetaan vääränlaisille ympäristöolosuhteille

Vaurioituminen, haurastuminen tai rikkoutuminen epäasianmukaisen käsittelyn seurauksena

- ▶ Vältä tuotteen varastointia kosteassa ympäristössä, jossa voi esiintyä kondensoitumista.
- ▶ Vältä kosketusta hankaavien aineiden kanssa (esim. hiekka ja pöly).
- ▶ Älä altista tuotetta alle -10 °C:n ja yli +60 °C:n lämpötiloille (esim. sauna, liiallinen auringonsäteily, kuivaaminen lämmityslaitteen päällä).

5 Saattaminen käyttökuntoon

5.1 Asennus

Järjestelmän pidennysosien kiinniliimaus

TIEDOT

Korroosiosuoja

Järjestelmän pidennysosat ja järjestelmä-polviniivelet ovat korroosionkestäviä. Hienohionta ja kiillotus parantavat korroosiosuojaa. Käytä pinnoitukseen sintrausjauhetta (esim. 618T40).

Järjestelmän liitântäkoteloiota varten on käytettävä seuraavia liitososia:

Järjestelmän pidennysosasarja	17B38, 17B39, 17B40, 17B41, 17B84, 17B85
Järjestelmän valukiskot	17Y105, 17Y107

Liitososien sovituksen jälkeen on pidennysosat stabiliteettisistä liimattava kiinni järjestelmän liitântäkoteloihin:

- 1) Poista rasva liitospinnoilta ohentimella ja liuottimella 634A1.
- 2) Sekoita erikoisliima 636W28 ja kovetin.
- 3) Sivele sekoitus järjestelmän liitântäkoteloihin.
- 4) Aseta järjestelmän pidennysosa paikoilleen.
- 5) Ruuvaa kiinni kupukantaruuveilla 501T7=7,5x9xM5.
- 6) Anna kovettua vähintään **3–4 tuntia**.

TIEDOT: Lopullinen lujuus on saavutettu 16 tunnin kuluttua.

Painejousen asettaminen paikalleen

- Vain tuotteissa 17B23, 17B45, 17B92, 17B23=K: Aseta painejousi (3) paikalleen nivelen yläosaan.

Varustusten muuttaminen lukituksen kaapelivapautukselle

- 1) Vain tuotteissa 17B45, 17B92, 17B33, 17B91: Vaihda nivelen alaosa 30U88 (2) osaan 30U88-Z ja sulkuvipu 17Y104 (4) vipuun 17Y34/17Y20.
- 2) Käytä sulkuvipujen hitsi- tai juoteliitoksia varten liitosholkkia 17Y53.
- 3) Varmista, että sulkumekanismi laukeaa samanaikaisesti.

Varustusten vaihtaminen piilolukitukseen

- Vain tuotteessa 17B23=K: Vaihda nivelen alaosa 30U88 (2) osaan 30U88-Z ja sulkuvipu 17Y104 (4) vipuun 17Y34/17Y20.

Sulkuvivun viimeistely

- 1) Vain tuotteessa 17B23=K: Viimeistele sulkuvipu (4) tarvittaessa vain etupuolelta, kunnes paikoilleenlukituksen vara on n. 0,5mm .
Älä viimeistele nivelen alaosan (2) ja sulkuvivun (4) sulkupintoja.
- 2) Tarkista paikoilleenlukituksen vara n. 4 viikon kuluttua. Viimeistele tarvittaessa.

Suojaimen käyttö

- Suojaa tuote lialta: Käytä sopivaa suojainta (esim. nivelsuojainta).

6 Puhdistus

Järjestelmänivelet on puhdistettava välittömästi, kun ne ovat joutuneet kosketuksiin suola-, kloori- tai saippuapitoisen veden kanssa tai niiden likaannuttua.

- 1) Huuhtelee järjestelmänivelet puhtaalla suolattomalla vedellä.

- 2) Kuivaa järjestelmänivelet pyyhkeellä tai anna niiden kuivua itsestään. Vältä suoraa lämpövaikutusta (esim. uunin tai lämpöpatterin lämpö).

7 Huolto

HUOMIO

Väärän sulkumekanismin käyttö

Kaatumisvammat väärin sulkumekanismien asennuksen seurauksena

- Käytä vain samankokoisia sulkumekanismeja, kun asennat ne uudelleen tai vaihdat ne.

TIEDOT

Tuote saattaa potilaskohtaisesti kuormittua voimakkaammin.

- Lyhennä huoltovälejä potilaan odotettavissa olevien kuormitusten mukaisesti.

Valmistajan tuotemääräysten mukaan toiminta- ja kulumistarkastus on suoritettava vähintään puolen vuoden välein.

Käytä vain erikoisvoiteluainetta 633F7.

8 Jätehuolto

Hävitä tuotteen jätteet voimassa olevien kansallisten määräysten mukaisesti.

9 Oikeudelliset ohjeet

Kaikki oikeudelliset ehdot ovat kyseisen käyttäjämäan omien lakien alaisia ja voivat vaihdella niiden mukaisesti.

9.1 Vastuu

Valmistaja on vastuussa, jos tuotetta käytetään tähän asiakirjaan sisältyvien kuvausten ja ohjeiden mukaisesti. Valmistaja ei vastaa vahingoista, jotka aiheutuvat tämän asiakirjan noudattamatta jättämisestä, varsinkin epäasianmukaisesta käytöstä tai tuotteen luvottomasta muuttamisesta.

9.2 CE-yhdenmukaisuus

Tuote on lääkinnällisistä laitteista annetun eurooppalaisen direktiivin 93/42/ETY vaatimusten mukainen. Tämän direktiivin liitteen IX mukaisten luokituskriteerien perusteella tuote on luokiteltu kuuluvaksi luokkaan I. Valmistaja on sen vuoksi laatinut vaatimustenmukaisuusvakuutuksen yksin vastuullisena direktiivin liitteen VII mukaisesti.

1 Wprowadzenie

INFORMACJA

Data ostatniej aktualizacji: 2018-03-29

- ▶ Należy uważnie przeczytać niniejszy dokument przed użyciem omawianego produktu.
- ▶ Należy zwrócić uwagę na wskazówki odnośnie bezpieczeństwa, aby zapobiec urazom i uszkodzeniom produktu.
- ▶ Należy poinstruować użytkownika na temat prawidłowego i bezpiecznego sposobu stosowania produktu.
- ▶ Należy przechować niniejszy dokument.

Niniejsza instrukcja użytkowania zawiera istotne informacje odnośnie obróbki systemowych przegubów kolanowych z zamkiem szwajcarskim 17B23, 17B23=K, 17B33, 17B45, 17B91 i 17B92.

2 Opis produktu

2.1 Podzespoły/Konstrukcja

	Podzespół	17B23, 17B45, 17B92 (patrz ilustr. 1)	17B33, 17B91 (patrz ilustr. 2)	17B23=K (patrz ilustr. 3)
		Symbol		
1	Część górna przegubu	30X59	30X59	30X59
2	Część dolna przegubu	30U88=Z	30U88=Z	30U88
3	Sprężyna dociskowa	513D19=3.8x16	-	513D19=3.8x16
4	Dźwignia blokująca	17Y20	17Y34	17Y104
5	Sworzeń zawleczki/ Śruba przegubu	17Y93=9x9.2xM6/ 501S32=M6x14x14	17Y93=9x9.2xM6/ 501S32=M6x14x14	17Y93=9x9.2xM6/ 501S32=M6x14x14

2.2 Funkcja

17B23, 17B33, 17B45, 17B91, 17B92

Zamek składa się z centrycznej dźwigni blokującej (4) i z centrycznej części dolnej przegubu (2). Dźwignia blokująca do systemowych przegubów kolanowych z zasłoniętym zamkiem i sprężyna dociskowa (17B23, 17B45, 17B92) są skierowane w górę. Dźwignia blokująca do systemowych przegu-

bów kolanowych bez sprężyny dociskowej (17B33, 17B91) jest skierowana w dół.

17B23=K

Zamek składa się z mimośrodowej dźwigni blokującej (4) i z mimośrodowej części dolnej przegubu (2). Krótka dźwignia blokująca posiada stopniowy otwór dla odblokowania cięgła.

3 Zastosowanie zgodnie z przeznaczeniem

3.1 Cel zastosowania

Systemowe przeguby kolanowe są przeznaczone parami **wyłącznie** do ortotycznego zaopatrzenia kończyn dolnych jednego pacjenta.

INFORMACJA

Zwiększone zużycie

Systemowe przeguby kolanowe należy stosować tylko w połączeniu z systemowymi przegubami skokowymi, poruszającymi się swobodnie lub unoszącymi stopę. W przypadku zestawienia z systemowymi przegubami skokowymi z ogranicznikiem grzbietowym zwiększa się zużycie podzespołów.

3.2 Wskazania

W przypadku porażenia częściowego lub całkowitego mięśni kończyn dolnych.

Wskazania określa lekarz.

4 Bezpieczeństwo

4.1 Oznaczenie symboli ostrzegawczych

⚠ PRZESTROGA

Ostrzeżenie przed możliwymi niebezpieczeństwami wypadku i urazu.

NOTYFIKACJA

Ostrzeżenie przed możliwością powstania uszkodzeń technicznych.

4.2 Wskazówki bezpieczeństwa

⚠ PRZESTROGA

Przeciążenie podzespołów nośnych

Urazy wskutek zmiany lub utraty funkcji produktu

- ▶ Produkt należy stosować tylko w przypadku określonego zakresu zastosowania.

- ▶ Jeśli produkt został poddany skrajnym obciążeniom (np. wskutek upadku), należy podjąć odpowiednie kroki (np. naprawa, wymiana, kontrola przez serwis producenta, itp.).

PRZESTROGA

Błędne osiowanie lub montaż

Urazy wskutek zmian lub utraty funkcji

- ▶ Montażu dokonuje jedynie przeszkolony personel fachowy.
- ▶ Prosimy przestrzegać wskazówek odnośnie osiowania i montażu.

PRZESTROGA

Mechaniczne uszkodzenie produktu

Urazy wskutek zmiany lub utraty funkcji produktu.

- ▶ Należy starannie wykonywać prace związane z produktem.
- ▶ Produkt należy skontrolować pod kątem funkcjonalności i zdolności do użytku.
- ▶ Produktu nie należy stosować w przypadku zmian lub utraty funkcji i poddać go kontroli przez autoryzowanego fachowca.

PRZESTROGA

Nieprawidłowa obsługa

Upadek wskutek niezamierzonego odblokowania zamka

- ▶ Przed oddaniem ortozy do użytku należy sprawdzić pewne i jednoczesne blokowanie zamków.
- ▶ Należy unikać niezamierzonego odblokowania zamka.
- ▶ Pacjenta należy poinstruować na temat użytkowania przegubów systemowych.

PRZESTROGA

Przeciążenie wskutek stosowania przez kilku pacjentów

Niebezpieczeństwo urazu i utrata funkcjonowania jak i uszkodzenia produktu

- ▶ Produkt jest przeznaczony do stosowania tylko przez jednego pacjenta.
- ▶ Prosimy przestrzegać zaleceń odnośnie konserwacji.

NOTYFIKACJA

Przeciążenie termiczne produktu

Uszkodzenie wskutek nieprawidłowej obróbki termicznej

- ▶ Nie przeprowadzać żadnej obróbki cieplnej powyżej 300 °C.
- ▶ Przed obróbką termiczną usunąć wszystkie komponenty wrażliwe na temperaturę (np. tworzywa sztuczne).

NOTYFIKACJA

Produkt jest stosowany w niewłaściwych warunkach otoczenia

Uszkodzenia, kruszenie lub zniszczenie wskutek nieprawidłowego zastosowania

- ▶ Należy unikać przechowywania w środowisku wilgotnym z możliwością skraplania.
- ▶ Należy unikać kontaktu z mediami abrazyjnymi (np. piasek, kurz).
- ▶ Nie należy narażać produktu na działanie temperatury poniżej -10 °C i powyżej +60 °C (np. sauna, nadmierne promieniowanie słoneczne, suszenie na grzejnikach).

5 Przygotowanie do użytku

5.1 Montaż

Sklejenie systemowych elementów wydłużających

INFORMACJA

Ochrona przed korozją

Systemowe elementy wydłużające i systemowe przeguby kolanowe są odporne na korozję. Precyzyjne szlifowanie i polerowanie uodparniają przed korozją. Do powlekania należy stosować proszek do spiekania (np. 618T40).

Do systemowych kanałów należy użyć następujących elementów łączących:

Zestaw systemowych elementów wydłużających	17B38, 17B39, 17B40, 17B41, 17B84, 17B85
Systemowe szyny laminacyjne	17Y105, 17Y107

Po dopasowaniu elementów łączących ze względu na stabilność konieczne jest sklejenie elementów wydłużających do kanałów systemowych:

- 1) Powierzchnie łączące należy odtłuścić za pomocą rozcieńczalnika i rozpuszczalnika 634A1.
- 2) Należy wymieszać specjalny klej 636W28 i utwardzacz.
- 3) Mieszankę należy rozprowadzić do kanałów.
- 4) Należy zamocować systemowy element wydłużający.
- 5) Skręcić za pomocą wkrętów z rowkiem krzyżowym 501T7=7,5x9xM5.

- 6) Należy pozostawić do utwardzenia na co najmniej **3-4 h**.

INFORMACJA: Ostateczne utwardzenie osiągnięte zostaje po upływie 16 h.

Montaż sprężyny dociskowej

- Tylko w przypadku 17B23, 17B45, 17B92, 17B23=K: Sprężynę dociskową (3) należy zamontować do górnej części przegubu.

Przeróbka na odblokowanie za pomocą cięgła

- 1) Tylko w przypadku 17B45, 17B92, 17B33, 17B91: Dolną część przegubu 30U88 (2) należy wymienić na 30U88-Z i dźwignię blokującą 17Y104 (4) na 17Y34/17Y20.
- 2) Do połączeń zgrzewanych lub lutowanych dźwigni blokujących należy użyć tuleję łączącą 17Y53.
- 3) Należy upewnić się, czy zamek zwalnia jednocześnie.

Przeróbka na dźwignię osłoniętą

- Tylko w przypadku 17B23=K: Dolną część przegubu 30U88 (2) należy wymienić na 30U88-Z i dźwignię blokującą 17Y104 (4) na 17Y34/17Y20.

Dopracowanie dźwigni blokującej

- 1) Tylko w przypadku 17B23=K: W razie konieczności dźwignię blokującą (4) dopracować tylko po stronie przedniej do osiągnięcia rezerwy blokującej równej ok. 0,5 mm.
Powierzchnie blokujące dolnej części przegubu (2) i dźwigni blokującej (4) **nie** dopracowywać.
- 2) Rezerwę blokującą należy sprawdzić po upływie ok. 4 tygodni. W razie konieczności dopracować.

Stosowanie elementu ochronnego

- Produkt należy chronić przed zabrudzeniem: Stosować odpowiedni element ochronny (np. ochraniacz przegubu).

6 Czyszczenie

Po kontakcie z wodą słoną, chlorowaną lub zawierającą mydło lub w przypadku zabrudzeń przeguby systemowe niezwłocznie muszą być wyczyszczone.

- 1) Przeguby systemowe należy wypłukać czystą wodą słodką.
- 2) Przeguby systemowe przetrzeć ścierką lub wysuszyć na powietrzu. Unikać bezpośredniego działania gorąca (np. ciepła piecyków i kaloryferów).

7 Konserwacja

PRZESTROGA

Zastosowanie niewłaściwej blokady

Urazy w wyniku upadku wskutek montażu niewłaściwych blokad

- ▶ W przypadku ponownego montażu lub wymiany należy stosować tylko blokady tej samej wielkości.

INFORMACJA

Prawdopodobnie produkt jest poddany podwyższonemu obciążeniu specyficznemu dla pacjenta.

- ▶ Interwały przeprowadzania konserwacji należy dopasować odpowiednio do oczekiwanych obciążeń.

Producent określa dla omawianego produktu kontrolę pod kątem funkcjonowania i zużycia co najmniej co pół roku.

Należy używać tylko specjalnego środka smarnego 633F7.

8 Utylizacja

Produkt poddać utylizacji zgodnie z obowiązującymi przepisami w kraju.

9 Wskazówki prawne

Wszystkie warunki prawne podlegają prawu krajowemu kraju stosującego i stąd mogą się różnić.

9.1 Odpowiedzialność

Producent ponosi odpowiedzialność w przypadku, jeśli produkt jest stosowany zgodnie z opisami i wskazówkami zawartymi w niniejszym dokumencie. Za szkody spowodowane wskutek nieprzestrzegania niniejszego dokumentu, szczególnie spowodowane wskutek nieprawidłowego stosowania lub niedozwolonej zmiany produktu, producent nie odpowiada.

9.2 Zgodność z CE

Produkt spełnia wymogi dyrektywy europejskiej 93/42/EWG dla produktów medycznych. Na podstawie kryteriów klasyfikacji zgodnie z załącznikiem IX dyrektywy produkt został przyporządkowany do klasy I. Dlatego deklaracja zgodności została sporządzona przez producenta na własną odpowiedzialność zgodnie z załącznikiem VII dyrektywy.

TÁJÉKOZTATÁS

Az utolsó frissítés időpontja: 2018-03-29

- ▶ A termék használata előtt figyelmesen olvassa el ezt a dokumentumot.
- ▶ A sérülések és a termék károsodásának megelőzése végett tartsa be a biztonsági tanácsokat.
- ▶ A felhasználót tanítsa meg a termék szakszerű és veszélytelen használatára.
- ▶ Őrizze meg ezt a dokumentumot.

A használati utasítás fontos információkat nyújt Önnek a 17B23, 17B23=K, 17B33, 17B45, 17B91 és 17B92 svájci reteszmechanikás rendszer-térdízületek feldolgozásához.

2 Termékleírás**2.1 Alkatrészek/Felépítés**

	Alkatrész	17B23, 17B45, 17B92 (ld. 1 ábra)	17B33, 17B91 (ld. 2 ábra)	17B23=K (ld. 3 ábra)
		Megjelölés		
1	Ízület felsőrész	30X59	30X59	30X59
2	Ízület alsórész	30U88=Z	30U88=Z	30U88
3	Nyomórugó	513D19=3.8x16	-	513D19=3.8x16
4	Zárkar	17Y20	17Y34	17Y104
5	Sasszeg / Ízületcsavar	17Y93=9x9.2xM6/ 501S32=M6x14x14	17Y93=9x9.2xM6/ 501S32=M6x14x14	17Y93=9x9.2xM6/ 501S32=M6x14x14

2.2 Működése**17B23, 17B33, 17B45, 17B91, 17B92**

A reteszmechanika egy központosított (4) reteszkarból és egy központosított (2) ízület alsórészből áll. A (17B23, 17B45, 17B92) rendszer-térdízület reteszkarja rejtett reteszmechanikával és nyomórugóval felfelé néz. A (17B33, 17B91) rendszer-térdízület reteszkarja nyomórugó nélkül lefelé néz.

17B23=K

A reteszmechanika egy excenteres (4) reteszkarból és egy excenteres (2) ízület alsórészből áll. A rövid reteszkar fokozatfurattal rendelkezik a vonókábeles kireteszelés számára.

3 Rendeltetészerű használat

3.1 Rendeltetés

A **rendszer-térdízületek** kizárólag párban használhatók fel egy paciens alsó végtagjainak ortetikai ellátására.

TÁJÉKOZTATÁS

Megnőtt elhasználódás

A rendszer-térdízületeket csak szabadon mozgó vagy lábemelő rendszer-bokaízületekkel együtt használja. Ha a rendszer-bokaízületet hátoldali ütközővel használja, megnő az illeszkedő alkatrészek elhasználódása.

3.2 Indikációk

A lábizomzat részleges vagy teljes bénulása.

Az indikációt az orvos határozza meg.

4 Biztonság

4.1 Jelmagyarázat

VIGYÁZAT

Figyelmeztetés lehetséges baleset és sérülés veszélyére

ÉRTESÍTÉS

Figyelmeztetések esetleges műszaki hibákra.

4.2 Biztonsági tanácsok

VIGYÁZAT

A teherviselő alkatrészek túlzott igénybevétele

Sérülések funkcióváltozás vagy -vesztés miatt

- ▶ A terméket kizárólag a meghatározott területen szabad alkalmazni.
- ▶ Ha a termék szélsőséges terhelésnek volt kitéve (pl. esett), gondoskodni kell a szükséges intézkedések megtételéről (pl. javítás, ellenőrzés a gyártó ügyfélszolgálatán, stb.).

VIGYÁZAT

Hibás felépítés vagy szerelés

Sérülések a működés megváltozása vagy - elvesztése miatt

- ▶ A szerelést csak erre felkészített szakember végezheti.
- ▶ Be kell tartani a felépítési és szerelési utasítás előírásait.

VIGYÁZAT

A termék mechanikus sérülései

Sérülések funkcióváltozás vagy -vesztés következtében

- ▶ A termék megmunkálása gondosságot igényel.
- ▶ Vizsgálja meg a termék működését és használhatóságát.
- ▶ A termékfunkció módosulásakor vagy elvesztésekor nem használja tovább, és ellenőriztesse a megbízott szakszeméllyel.

VIGYÁZAT

Hibás kezelés

Esés véletlenül kinyíló zár következtében

- ▶ Az ortézis átadása előtt meg kell vizsgálni, hogy a fékek párhuzamosak és biztonságosan bekattannak-e.
- ▶ El kell kerülni a zár véletlen kinyílását.
- ▶ A páciensnek meg kell tanítani az ízületek kezelését.

VIGYÁZAT

Túlterhelés több mint egy páciens általi használat miatt

Sérülésveszély, a termék funkcióvesztése és megrongálódása miatt

- ▶ A terméket kizárólag egy és ugyanaz a páciens használhatja.
- ▶ Be kell tartani a gondozási ajánlásokat.

ÉRTESÍTÉS

A termék termikus túlterhelése

Szakszerűtlen termikus megmunkálás okozta rongálódás

- ▶ Ne végezzen hőkezelést 300 C°felett.
- ▶ A termikus megmunkálás előtt távolítsa el az összes hőmérséklet-kritikus alkatrészt (pl. a műanyagokat).

ÉRTESÍTÉS

A terméket téves környezeti körülmények között alkalmazzák

Károsodások, merevedés vagy tönkremenetel a szakszerűtlen kezelés miatt

- ▶ Kerülje a tárolást lecsapódó párák környezetben.
- ▶ Kerülje az érintkezést koptató közegekkel (pl. homok, por).
- ▶ A terméket ne tegye ki -10 C°-nál alacsonyabb és +60 C°-nál magasabb hőmérséklet hatásának (pl. szauna, túlzott napsugárzás, szárítás fűtőtesten).

5 Használatba vétel

5.1 Szerelés

A hosszabítók beragasztása

TÁJÉKOZTATÁS

Korrózióvédelem

A rendszer-toldóelemek és a rendszer-térdízületek korrózióállóak. A finomszolász és polírozás fokozza a korrózióvédelmet. A bevonatoláshoz használjon (pl. 618T40) szinterport.

A csatlakozókhoz a következő összekötő elemeket kell használni:

Rendszer-toldóelem készlet	17B38, 17B39, 17B40, 17B41, 17B84, 17B85
Rendszer beöntősinek	17Y105, 17Y107

Az összekötő elemek adaptálása után biztonsági okokból a hosszabbító elemeket be kell ragasztani a rendszer csatlakoztató rekeszeibe.

- 1) Az összekötő felületeket zsírtalanítsa hígítóval és 634A1 oldószerrel.
- 2) Keverje össze a 636W28 különleges ragasztót és az edzőt.
- 3) Kenje a keveréket a rendszer-csatlakozódobozokba.
- 4) A hosszabbító elemeket helyezzük be.
- 5) 501T7=7,5x9xM5 jelű lencsefejű csavarokkal csavarozzuk össze.
- 6) Legalább **3-4 h**-n keresztül hagyja kikeményedni.

TÁJÉKOZTATÁS: A végleges szilárdságot 16 h után éri el.<

A nyomórugó alkalmazása

- ▶ Csak ezeknél: 17B23, 17B45, 17B92, 17B23=K: Tegye be a (3) nyomórugót az ízület-felső részbe.

Átszerelés vonókábeles kireteszlésre

- 1) Csak ezeknél: 17B45, 17B92, 17B33, 17B91: Cserélje ki a 30U88 (2) ízület alsórészt a 30U88-Z-re és a 17Y104 (4) reteszkart a 17Y34/17Y20-re.
- 2) A reteszkar hegesztett vagy forrasztott kötéseire használja a 17Y53 összekötő hüvelyt.
- 3) Győződjön meg, hogy a reteszmechanika egyidőben old ki.

Átszerelés rejtett reteszre

- ▶ Csak ennél: 17B23=K: Cserélje ki a 30U88 (2) ízület alsórészt a 30U88-Z-re és a 17Y104 (4) reteszkart a 17Y34/17Y20-re.

A reteszkar utó-munkálása

- 1) Csak ennél: 17B23=K: A (4) reteszkart szükség esetén csak a mellső oldalán munkálja meg, amíg kb. 0,5 mm bekattanási tartalék marad.
A (2) ízület alsórész és a (4) reteszkar zárófelületeit **ne** munkálja meg.
- 2) A bekattanási tartalékot ellenőrizze kb. 4 hét után. Szükség szerint munkáljon utána.

Egy védőfelszerelés használata

- ▶ Védje a terméket a szennyeződéstől: Használjon alkalmas (pl. ízületvédő) védőfelszerelést.

6 Tisztítás

A rendszer ízületeket haladéktalanul meg kell tisztítani, ha sós, klóros vagy szappanos vízzel kerültek érintkezésbe és ha elszennyeződtek.

- 1) A rendszer ízületeket tiszta édesvízzel kell leöblíteni.
- 2) A rendszer ízületeket kendővel törölje szárazra, vagy a szabad levegőn szárítsa meg. Kerülje el a közvetlen hőhatást (napsugárzás, kályha vagy a fűtőtest melege).

7 Karbantartás

VIGYÁZAT

Rossz zár használata

Rossz zár felszerelése okozta esési sérülések

- ▶ Szerelés vagy csere esetén mindig egyforma méretű zárat kell használni.

TÁJÉKOZTATÁS

Lehetséges, hogy a termék a paciensre jellemző módon nagyobb terhelésnek van kitéve.

- ▶ A várható terhelésnek megfelelő mértékben meg kell rövidíteni a terheléseket.

A gyártó a termékre legalább félévente működési- és elhasználódási ellenőrzést ír elő.

Csakis speciális kenőanyagot használjunk (633F7).

8 Ártalmatlanítás

A terméket a nemzeti előírások betartásával kell ártalmatlanítani.

9 Jogi tudnivalók

Valamennyi jogi feltétel a mindenkori alkalmazó ország joga alá rendelt, ennek megfelelően változhat.

9.1 Felelősség

A gyártó abban az esetben vállal felelősséget, ha termék használata a jelen dokumentumban szereplő leírásoknak és utasításoknak megfelel. A gyártó nem felel azokért a károkért, melyek a jelen dokumentum figyelmen kívül hagyása, főképp a termék szakszerűtlen használata vagy meg nem engedett átalakítása nyomán következnek be.

9.2 CE-jelzés

A termék megfelel az orvosi termékekre vonatkozó 93/42/EGK Európai Direktíva rendelkezéseinek. E Direktíva IX. Függelékében az orvosi termékekre vonatkozó osztályozási kategóriák alapján ezt a terméket az I. osztályba sorolták be. A megfelelőségi nyilatkozat a gyártó kizárólagos felelőssége alapján került kiállításra a Direktíva VII. Függelékének megfelelően.

1 Předmluva

Česky

INFORMACE

Datum poslední aktualizace: 2018-03-29

- ▶ Před použitím produktu si pozorně přečtěte tento dokument.
- ▶ Dbejte na dodržování bezpečnostních pokynů, aby se zabránilo poranění a poškození produktu.
- ▶ Poučte uživatele ohledně správného a bezpečného používání produktu.
- ▶ Ušchovejte si tento dokument.

Návod k použití obsahuje důležité informace pro montáž a zpracování systémových kolenních kloubů se švýcarským uzávěrem 17B23, 17B23=K, 17B33, 17B45, 17B91 a 17B92.

2 Popis produktu

2.1 Díly/konstrukce

	Díl	17B23, 17B45, 17B92 (viz obr. 1)	17B33, 17B91 (viz obr. 2)	17B23=K (viz obr. 3)
		Označení		
1	Horní část kloubu	30X59	30X59	30X59
2	Dolní část kloubu	30U88=Z	30U88=Z	30U88
3	Tlačná pružina	513D19=3.8x16	-	513D19=3.8x16

	Díl	17B23, 17B45, 17B92 (viz obr. 1)	17B33, 17B91 (viz obr. 2)	17B23=K (viz obr. 3)
		Označení		
4	Páčka uzávěru	17Y20	17Y34	17Y104
5	Závitové pouzdro Šroub kloubu	17Y93=9x9.2xM6/ 501S32=M6x14x14	17Y93=9x9.2xM6/ 501S32=M6x14x14	17Y93=9x9.2xM6/ 501S32=M6x14x14

2.2 Funkce

17B23, 17B33, 17B45, 17B91, 17B92

Mechanismus uzávěru sestává z centrické aretační páčky (4) a centrické dolní části kloubu (2). Páčka uzávěru systémových kolenních kloubů se zakrytým mechanismem uzávěru a s tlačnou pružinou (17B23, 17B45, 17B92) směřuje nahoru. Páčka uzávěru systémových kolenních kloubů bez tlačné pružiny (17B33, 17B91) směřuje dolů.

17B23=K

Mechanismus uzávěru sestává z excentrické aretační páčky (4) a z excentrické dolní části kloubu (2). Krátká páčka uzávěru má odstupňovaný vývrt pro odblokování kabelového tahu.

3 Použití k danému účelu

3.1 Účel použití

Systémové kolenní klouby se používají **výhradně** v páru k ortotickému vybavení dolních končetin u jednoho pacienta.

INFORMACE

Zvýšené opotřebení

Systémové kolenní klouby používejte jen ve spojení se systémovými hlezenními klouby, které jsou volně pohyblivé, nebo které podporují dorzální flexi chodidla. Při kombinaci se systémovými hlezenními klouby s dorzálním dozrazem se zvýší opotřebení komponentů.

3.2 Indikace

Při částečném nebo úplném ochrnutí svalstva dolní končetiny. Indikaci určuje lékař.

4 Bezpečnost

4.1 Význam varovných symbolů



Varování před možným nebezpečím nehody a poranění.

4.2 Bezpečnostní pokyny

POZOR

Přetěžování nosných částí

Poranění v důsledku poškození ortézy a její nefunkčnosti

- ▶ Používejte produkt pouze pro určenou oblast použití.
- ▶ Pokud byl produkt vystaven extrémnímu zatížení (např. v důsledku pádu), zajistěte potřebná opatření (např. opravu, výměnu, kontrolu v servisním oddělení u výrobce atd.).

POZOR

Chybná stavba nebo montáž

Poranění v důsledku změny funkce nebo nefunkčnosti

- ▶ Montáž smí provádět pouze vyškolený odborný personál.
- ▶ Dbejte na dodržení pokynů pro stavbu a montáž.

POZOR

Mechanické poškození produktu

Poranění v důsledku změny funkce nebo nefunkčnosti

- ▶ Zacházejte s produktem opatrně.
- ▶ Zkontrolujte poškozený produkt z hlediska funkce a způsobilosti k použití.
- ▶ Přestaňte produkt používat, pokud dojde ke změnám funkce nebo nefunkčnosti produktu, a nechte jej zkontrolovat autorizovaným odborným personálem.

POZOR

Nesprávná manipulace

Pád v důsledku neúmyslného otevření uzávěru

- ▶ Před předáním ortézy zkontrolujte, zda jsou uzávěry rovnoběžné a zda bezpečně zamykají.
- ▶ Zamezte neúmyslnému otevření uzávěrů.
- ▶ Informujte pacienta o správné manipulaci s kloubovým systémem.

⚠ POZOR

Nadměrné namáhání v důsledku použití na více než jednom pacientovi.

Nebezpečí a ztráta funkce a také poškození produktu

- ▶ Produkt by se měl používat jen na jednom pacientovi.
- ▶ Respektujte doporučení pro údržbu.

UPOZORNĚNÍ

Tepelné přetížení produktu

Poškození vlivem nesprávného tepelného zpracování

- ▶ Neprovádějte žádné tepelné zpracování při teplotě nad 300 °C.
- ▶ Před tepelným zpracováním odstraňte veškeré komponenty, které by se mohly vlivem tepla poškodit (např. umělé hmoty).

UPOZORNĚNÍ

Produkt je vystaven působení špatných okolních podmínek

Poškození, zkréhnutí nebo zničení vlivem neodborné manipulace

- ▶ Produkt se nesmí skladovat v prostředí, kde dochází ke kondenzaci vlhkosti.
- ▶ Zamezte kontaktu s abrazivními médii (např. písek, prach).
- ▶ Nevystavujte tento produkt působení teplot nižších než -10 °C a vyšších než +60 °C (např. sauna, přímé sluneční záření, sušení na topení).

5 Příprava k použití

5.1 Montáž

Zajištění prodlužovacích dílů lepením

INFORMACE

Antikorozní ochrana

Systémové prodlužovací díly a systémové kolenní klouby jsou odolné proti korozi. Antikorozní ochrana je zvýšena jemným zbroušením a leštěním. K povrchové úpravě použijte slinovací prášek (např. 618T40).

Pro připojovací místa je nutné používat následující spojovací díly:

Sada systémových prodlužovacích dílů	17B38, 17B39, 17B40, 17B41, 17B84, 17B85
Systémové dlahy pro zalaminování	17Y105, 17Y107

Po přizpůsobení spojovacích dílů je z důvodů stability zapotřebí prodlužovací díly v přípojovacích konektorech systémových kloubů zafixovat lepidlem:

- 1) Odmastěte spojovací plochy ředidlem 634A1 a rozpouštědlem.
- 2) Namíchejte speciální lepidlo 636W28 s tvrdidlem.
- 3) Vetřete lepidlo do přípojovacích konektorů.
- 4) Nasadte prodlužovací díl.
- 5) Přišroubujte jej pomocí šroubů s čočkovou hlavou 501T7=7,5x9xM5.
- 6) Nechte spoj vytvrdit po dobu **3-4 h**.

INFORMACE: Lepený spoj dosáhne konečné pevnosti po 16 hodinách.

Nasazení tlačné pružiny

- ▶ Jen u 17B23, 17B45, 17B92, 17B23=K: Nasadte tlačnou pružinu (3) do horní části kloubu.

Změna odblokování na ovládání pomocí tahu

- 1) Jen u 17B45, 17B92, 17B33, 17B91: Vyměňte dolní část kloubu 30U88 (2) za 30U88-Z a páčku uzávěru 17Y104 (4) za 17Y34/17Y20.
- 2) Pro provedení svarů a pájených spojů páčky uzávěru je nutné používat spojovací objímku 17Y53.
- 3) Zajistěte, aby se mechanismus uzávěru uvolňoval současně.

Změna na ovládání pomocí skrytého tahu

- ▶ Jen u 17B23=K: Vyměňte dolní část kloubu 30U88 (2) za 30U88-Z a páčku uzávěru 17Y104 (4) za 17Y34/17Y20.

Úprava aretační páčky

- 1) Jen u 17B23=K: V případě potřeby upravte páčku uzávěru (4) jen na přední straně tak, aby bylo dosaženo aretační rezervy cca 0,5 mm.

Neprovádějte opravy zamykacích plošek dolní části kloubu (2) a páčky uzávěru (4).

- 2) Aretační rezervu je nutné po cca 4 týdnech nošení zkontrolovat. Případně upravte.

Používání ochranného zařízení

- ▶ Chraňte produkt před nečistotami: Používejte vhodná ochranná zařízení (např. chránič kloubu).

6 Čištění

Systémové klouby se musí po kontaktu se slanou, chlorovanou nebo mýdlovou vodou nebo po zašpinění okamžitě vyčistit.

- 1) Opláchněte systémové klouby čistou sladkou vodou.

- 2) Osušte systémové klouby hadrem nebo je nechte usušit na vzduchu. Ne-
vystavovat působení přímého tepla (např. sálání pece nebo topných tě-
les).

7 Údržba

POZOR

Použití špatného uzávěru

Nebezpečí pádu v důsledku namontování špatných uzávěrů

- ▶ Při opětné montáži nebo výměně použijte pouze uzávěry stejné veli-
kosti.

INFORMACE

**Produkt může být případně vystaven zvýšenému namáhání podle
specifického typu pacienta.**

- ▶ Zkraťte intervaly údržby podle předpokládaného zatížení.

U tohoto produktu výrobce předepisuje provádět jednou za půl roku kontrolu
funkce a opotřebení systémových kloubů.

K mazání používejte pouze speciální mazivo 633F7.

8 Likvidace

Likvidaci výrobku provádějte v souladu s platnými místními předpisy.

9 Právní ustanovení

Všechny právní podmínky podléhají právu daného státu uživatele a mohou se
odpovídající měrou lišit.

9.1 Odpovědnost za výrobek

Výrobce nese odpovědnost za výrobek, pokud je používán dle postupů a po-
kynů uvedených v tomto dokumentu. Za škody způsobené nerespektováním
tohoto dokumentu, zejména neodborným používáním nebo provedením ne-
dovolených změn u výrobku, nenese výrobce žádnou odpovědnost.

9.2 CE shoda

Tento produkt splňuje požadavky evropské směrnice č. 93/42/EHS pro zdra-
votnické prostředky. Na základě klasifikačních kritérií dle Přílohy IX této
směrnice byl tento produkt zařazen do Třídy I. Proto bylo vydáno prohlášení
o shodě výrobcem ve výhradní odpovědnosti dle Přílohy VII této směrnice.

1 Introducere

INFORMAȚIE

Data ultimei actualizări: 2018-03-29

- ▶ Citiți cu atenție întregul document înainte de utilizarea produsului.
- ▶ Acordați atenție indicațiilor de siguranță pentru a evita vătămările și deteriorarea produsului.
- ▶ Instruiți utilizatorul în vederea unei folosiri corecte și fără pericol a produsului.
- ▶ Păstrați acest document.

Instrucțiunile de utilizare vă oferă informații importante în vederea prelucrării sistemului articulației de genunchi cu mecanică de blocare elvețiană 17B23, 17B23=K, 17B33, 17B45, 17B91 și 17B92.

2 Descrierea produsului

2.1 Componente/Construcție

	Componentă	17B23, 17B45, 17B92 (vezi fig. 1)	17B33, 17B91 (vezi fig. 2)	17B23=K (vezi fig. 3)
		Cod		
1	Partea superioară a articulației	30X59	30X59	30X59
2	Partea inferioară a articulației	30U88=Z	30U88=Z	30U88
3	Arc de compresie	513D19=3.8x16	-	513D19=3.8x16
4	Comutator de blocare	17Y20	17Y34	17Y104
5	Bolț cu șplint/ Șurub pentru articulație	17Y93=9x9.2xM6/ 501S32=M6x14x14	17Y93=9x9.2xM6/ 501S32=M6x14x14	17Y93=9x9.2xM6/ 501S32=M6x14x14

2.2 Funcție

17B23, 17B33, 17B45, 17B91, 17B92

Mecanismul de blocare este format dintr-un comutator de blocare centric (4) și o parte inferioară centrică (2). Comutatorul de blocare pentru sistemul articulație de genunchi cu mecanism de blocare mascat și arc de compresie (17B23, 17B45, 17B92) este orientat în sus. Comutatorul de blocare pentru sisteme de articulații genunchi fără arc de compresie (17B33, 17B91) este orientat în jos.

17B23=K

Mecanismul de blocare este format dintr-un comutator de blocare (4) excentric și o parte inferioară a articulației (2) excentrică. Comutatorul de blocare scurt posedă un orificiu în trepte pentru elementul de deblocare a cablului de tracțiune.

3 Utilizare conform destinației

3.1 Scopul utilizării

Sistemele de articulații de genunchi sunt prevăzute **exclusiv** pentru utilizarea ca pereche în tratamentul ortetic al extremității inferioare al unui pacient.

INFORMAȚIE

Uzură crescută

Utilizați sistemele de articulații de genunchi numai în legătură cu sistemele de articulații de gleznă mobile liber sau cu sistemele pentru ridicarea labei piciorului. În cazul unei combinații cu un sistem articulație de gleznă cu opritor dorsal, crește uzura elementelor de ajustare.

3.2 Indicații

În caz de paralizie parțială sau completă a musculaturii piciorului. Prescripția se face de către medic.

4 Siguranța

4.1 Legendă simboluri de avertisment

⚠ ATENȚIE

Avertisment asupra unor posibile pericole de accidente sau rănire.

INDICAȚIE

Avertisment asupra unor posibile defecțiuni tehnice.

4.2 Indicații de siguranță

⚠ ATENȚIE

Suprasolicitarea pieselor constructive portante

Vătămări prin modificarea sau pierderea funcționalității

- ▶ Utilizați produsul numai pentru domeniul de folosire definit.
- ▶ Dacă produsul a fost expus unor sarcini extreme (de ex. datorită căderii), îngrijiți-vă pentru măsuri adecvate (de ex. reparație, înlocuire, control de către departamentul service clienți al producătorului, etc.).

⚠ ATENȚIE**Aliniere sau asamblare eronată**

Răniri prin modificarea sau pierderea funcționalității

- ▶ Este permis doar personalului specializat să efectueze montajul.
- ▶ Respectați indicațiile privind alinierea și asamblarea.

⚠ ATENȚIE**Deteriorarea mecanică a produsului**

Răniri prin modificarea sau pierderea funcționalității

- ▶ Lucrați cu grijă cu produsul.
- ▶ Verificați dacă produsul este funcțional și utilizabil.
- ▶ Nu utilizați în continuare produsul în cazul modificării sau pierderii funcționalității și solicitați controlarea de către personal specializat autorizat.

⚠ ATENȚIE**Manipulare eronată**

Cădere prin deschiderea neintenționată a dispozitivului de blocare

- ▶ Înainte de predare, verificați angajarea sigură și în paralel a dispozitivelor de blocare.
- ▶ Evitați deschiderea neintenționată a dispozitivului de blocare.
- ▶ Instruiți pacientului în manipularea sistemului de articulație.

⚠ ATENȚIE**Suprasolicitare prin folosirea la mai mult de un pacient**

Pericol de vătămare și pierderea funcționalității precum și deteriorări la produs

- ▶ Utilizați produsul doar la un singur pacient.
- ▶ Respectați recomandările de întreținere.

INDICAȚIE**Suprasolicitare termică a produsului**

Deteriorare prin prelucrare termică eronată

- ▶ Nu efectuați niciun tratament termic peste 300 °C.
- ▶ Îndepărtați înainte de prelucrarea termică toate componentele critice la temperatură (de ex. materiale plastice).

INDICAȚIE

Produsul este expus unor condiții de mediu necorespunzătoare

Deteriorări, fragilizare sau distrugere datorită manipulării necorespunzătoare

- ▶ Evitați depozitarea în medii cu umiditate atmosferică ridicată, cu formare de condens.
- ▶ Evitați contactul cu materiale și substanțe abrazive (de ex. nisip, praf).
- ▶ Nu expuneți produsul unor medii cu temperaturi sub $-10\text{ }^{\circ}\text{C}$ și mai ridicate de $+60\text{ }^{\circ}\text{C}$ (de ex. saună, iradiere solară excesivă, uscare pe sistemul de încălzire).

5 Stabilirea capacității de utilizare

5.1 Montaj

Lipirea elementelor de prelungire a sistemului

INFORMAȚIE

Protecția la coroziune

Elementele de prelungire și sistemele de articulații genunchi sunt rezistente la coroziune. Șlefuirea fină și polizarea cresc protecția la coroziune. Pentru acoperirea cu strat protector utilizați pulbere de sinterizare (de ex. 618T40).

Pentru casetele de conexiune ale sistemului se vor folosi următoarele elemente de legătură:

Set sistem elemente de prelungire	17B38, 17B39, 17B40, 17B41, 17B84, 17B85
Sistem șine turnate	17Y105, 17Y107

Din motive privind stabilitatea, după ajustarea elementelor de legătură, este necesară lipirea elementelor de prelungire în casetele de conexiune ale sistemului:

- 1) Degresați suprafețele de legătură cu diluant și solvent 634A1.
- 2) Amestecați adezivul special 636W28 cu întăritorul.
- 3) Aplicați prin ungere amestecul în casetele de conexiune ale sistemului.
- 4) Introduceți elementul de prelungire a sistemului.
- 5) Fixați cu șuruburile cu cap semirotond 501T7=7,5x9xM5.
- 6) Lăsați să se întărească cel puțin **3-4 h**.

INFORMAȚIE: Rezistența finală este obținută după 16 h.

Introducerea arcului de compresie

- ▶ Numai la 17B23, 17B45, 17B92, 17B23=K: introduceți arcul de compresie (3) în partea superioară a articulației.

Conversia pentru elementul de deblocare a cablului de tracțiune

- 1) Numai la 17B45, 17B92, 17B33, 17B91: înlocuiți partea inferioară a articulației 30U88 (2) cu 30U88-Z și comutatorul de blocare 17Y104 (4) cu 17Y34/17Y20.
- 2) Pentru îmbinările sudate sau lipite ale comutatorului de blocare utilizați manșonul de legătură 17Y53.
- 3) Asigurați ca mecanismul de blocare să se declanșeze simultan.

Conversia la mecanism de blocare mascat

- ▶ Numai la 17B23=K: înlocuiți partea inferioară a articulației 30U88 (2) cu 30U88-Z și comutatorul de blocare 17Y104 (4) cu 17Y34/17Y20.

Finisarea comutatorului de blocare

- 1) Numai la 17B23=K: dacă este necesar finisați comutatorul de blocare (4) numai la partea anterioară până când este realizată o rezervă de înclichetare de cca. 0,5 mm.
Nu finisați suprafețele de blocare ale părții inferioare a articulației (2) și ale comutatorului de blocare (4).
- 2) Verificați rezerva de înclichetare după cca. 4 săptămâni. Dacă este necesar finisați.

Utilizarea unui dispozitiv de protecție

- ▶ Protejați produsul la murdărire: utilizați un dispozitiv de protecție adecvat (de ex. elemente de protecție a articulației).

6 Curățare

Articulațiile sistem trebuie să fie curățate imediat după contactul cu apă ce conține sare, clor sau săpunuri sau în caz de murdărire.

- 1) Spălați articulațiile sistem cu apă dulce curată.
- 2) Uscați articulațiile sistem cu o lavetă sau le lăsați să se usuce la aer. Evitați acțiunea directă a călduri excesive (de ex. căldura generată de sobe sau corpuri de încălzire/radiatoare).

7 Întreținere



Utilizarea elementului de blocare incorect

Răniri prin cădere datorită montării de elemente de blocare incorecte

- ▶ La remontare sau înlocuire utilizați doar elemente de blocare de dimensiune identică.

INFORMAȚIE

Este posibil ca produsul să fie expus unei solicitări mai ridicate, specifice pacientului.

- ▶ Scurtați intervalele de întreținere conform solicitărilor preconizate.

Producătorul prescrie pentru produs cel puțin un control semestrial al funcționalității și al uzurii.

Utilizați exclusiv lubrifiant special 633F7.

8 Eliminare ca deșeu

Eliminați produsul în conformitate cu prevederile naționale valabile.

9 Informații juridice

Toate condițiile juridice se supun legislației naționale a țării utilizatorului, din acest motiv putând fi diferite de la o țară la alta.

9.1 Răspunderea juridică

Producătorul răspunde juridic în măsura în care produsul este utilizat conform descrierilor și instrucțiunilor din acest document. Producătorul nu răspunde juridic pentru daune cauzate prin nerespectarea acestui document, în mod special prin utilizarea necorespunzătoare sau modificarea nepermisă a produsului.

9.2 Conformitate CE

Produsul corespunde cerințelor stipulate de Directiva europeană 93/42/CEE privind dispozitivele medicale. În baza criteriilor de clasificare conform Anexei IX a acestei directive, produsul a fost încadrat în Clasa I. Din acest motiv, declarația de conformitate a fost elaborată de producător pe proprie răspundere, conform Anexei VII a Directivei.

1 Predgovor

Hrvatski

INFORMACIJA

Datum posljednjeg ažuriranja: 2018-03-29

- ▶ Pažljivo pročitajte ovaj dokument prije uporabe proizvoda.
- ▶ Pridržavajte se sigurnosnih napomena kako biste izbjegli ozljede i oštećenja proizvod.

- ▶ Korisnika uputite u pravilnu i bezopasnu uporabu proizvoda.
- ▶ Sačuvajte ovaj dokument.

Upute za uporabu pružaju vam važne informacije o obradi modularnih zglobova koljena sa švicarskim blokadnim mehanizmom 17B23, 17B23=K, 17B33, 17B45, 17B91 i 17B92.

2 Opis proizvoda

2.1 Sastavni elementi/konstrukcija

	Sastavni element	17B23, 17B45, 17B92 (vidi sl. 1)	17B33, 17B91 (vidi sl. 2)	17B23=K (vidi sl. 3)
		Oznaka		
1	Gornji dio zgloba	30X59	30X59	30X59
2	Donji dio zgloba	30U88=Z	30U88=Z	30U88
3	Tlačna opruga	513D19=3.8x16	-	513D19=3.8x16
4	Blokadna poluga	17Y20	17Y34	17Y104
5	Svornjak za rascjepku / zglobni vijak	17Y93=9x9.2xM6/ 501S32=M6x14x14	17Y93=9x9.2xM6/ 501S32=M6x14x14	17Y93=9x9.2xM6/ 501S32=M6x14x14

2.2 Funkcija

17B23, 17B33, 17B45, 17B91, 17B92

Blokadni mehanizam sastoji se od centrične blokadne poluge (4) i centričnog donjeg dijela zgloba (2). Blokadna poluga za modularne zglobove koljena sa skrivenim blokadnim mehanizmom i tlačnom oprugom (17B23, 17B45, 17B92) okrenuta je prema gore. Blokadna poluga za modularne zglobove koljena bez tlačne opruge (17B33, 17B91) okrenuta je prema dolje.

17B23=K

Blokadni mehanizam sastoji se od ekscentrične blokadne poluge (4) i ekscentričnog donjeg dijela zgloba (2). Kratka blokadna poluga ima stupnjevani povrt za otključavanje povlačenjem kabela.

3 Namjenska uporaba

3.1 Svrha uporabe

Modularni zglobovi koljena predviđeni su **isključivo** u paru za ortotsko zbrinjavanje donjeg ekstremiteta kod jednog pacijenta.

INFORMACIJA

Povećano trošenje

Modularne zglobove koljena valja primjenjivati samo u kombinaciji s modularnim gležnjevima koji su slobodno pokretljivi ili koji podižu stopalo. U slučaju kombinacije s modularnim gležnjevima s dorzalnim graničnikom povećava se trošenje prilagodnih dijelova.

3.2 Indikacije

Djelomična ili potpuna nepokretljivost mišića nogu.
Indikaciju postavlja liječnik.

4 Sigurnost

4.1 Značenje simbola upozorenja



Upozorenje na moguće opasnosti od nezgoda i ozljeda.



Upozorenje na moguća tehnička oštećenja.

4.2 Sigurnosne napomene



Preopterećenje nosivih sastavnih elemenata

Ozljede uslijed promjene ili gubitka funkcije

- ▶ Proizvod rabite samo za definirano područje primjene.
- ▶ Ako se proizvod izlaže ekstremnim opterećenjima (npr. uslijed pada), pobrinite se za prikladne mjere (npr. popravak, zamjenu, kontrolu u servisnoj službi proizvođača itd.).



Neispravno poravnanje ili montaža

Ozljede uslijed promjene ili gubitka funkcije

- ▶ Montažu smije obavljati samo školovano stručno osoblje.
- ▶ Pridržavajte se uputa za poravnanje i montažu.



Mehaničko oštećenje proizvoda

Ozljede uslijed promjene ili gubitka funkcije

- ▶ Pažljivo rukujte proizvodom.
- ▶ Provjerite je li proizvod funkcionalan i uporabljiv.

- ▶ U slučaju promjena ili gubitka funkcije nemojte rabiti proizvod i odnesite ga ovlaštenom stručnom osoblju na provjeru.

⚠ OPREZ

Neispravno rukovanje

Pad uslijed nehotičnog otvaranja blokade

- ▶ Prije predaje ortoze provjerite uglavljuju li se blokade sigurno i paralelno.
- ▶ Izbjegavajte nehotično otvaranje blokade.
- ▶ Pacijenta uputite u rukovanje modularnim zglobovima.

⚠ OPREZ

Preopterećenje uporabom na više od jednog pacijenata

Opasnost od ozljeda i gubitka funkcije te oštećenja proizvoda

- ▶ Proizvod rabite na samo jednom pacijentu.
- ▶ Pridržavajte se preporuka u vezi održavanja.

NAPOMENA

Toplinsko preopterećenje proizvoda

Oštećenje nestručnom toplinskom obradom

- ▶ Izbjegavajte toplinsku obradu iznad 300 °C.
- ▶ Prije toplinske obrade uklonite sve komponente osjetljive na temperaturu (npr. plastične materijale).

NAPOMENA

Proizvod je izložen pogrešnim uvjetima okoline

Oštećenja, lom ili uništenje uslijed nestručnog rukovanja

- ▶ Izbjegavajte skladištenje u uvjetima kada se kondenzira vlaga iz okoline.
- ▶ Izbjegavajte kontakt s abrazivnim medijima (npr. pijeskom, prašinom).
- ▶ Proizvod nemojte izlagati temperaturama manjim od -10 °C i većim od +60 °C (npr. u sauni, prekomjernom sunčevu zračenju, sušenju na radiatoru).

5 Uspostavljanje uporabljivosti

5.1 Montaža

Lijepljenje modularnih produžnih dijelova

INFORMACIJA

Zaštita od korozije

Modularni produžni dijelovi i modularni zglobovi koljena otporni su na koroziju. Fino brušenje i poliranje povećavaju antikorozivnu zaštitu. Za premazivanje rabite prah za sinteriranje (npr. 618T40).

Za priključne kutije valja rabiti sljedeće spojne elemente:

Komplet produžnih dijelova	17B38, 17B39, 17B40, 17B41, 17B84, 17B85
Modularne uljevne letvice	17Y105, 17Y107

Nakon prilagodbe spojnih elemenata produžne dijelove valja radi stabilnosti zaljepiti u priključne kutije:

- 1) Spojne površine odmastite razrjeđivačem i otapalom 634A1.
- 2) Pomiješajte posebno ljepilo 636W28 i učvršćivač.
- 3) Smjesu premažite po priključnoj kutiji.
- 4) Postavite produžni dio.
- 5) Spojite vijcima s lećastom glavom 501T7=7,5x9xM5.
- 6) Pustite najmanje **3 – 4 h** da se stvrdne.

INFORMACIJA: Konačna čvrstoća postiže se nakon 16 h.

Umetanje tlačne opruge

- ▶ Samo kod 17B23, 17B45, 17B92, 17B23=K: tlačnu oprugu (3) umetnite u gornji dio zgloba.

Opremanje otključavanjem povlačenjem kabela

- 1) Samo kod 17B45, 17B92, 17B33, 17B91: donji dio zgloba 30U88 (2) zamijenite s 30U88-Z, a blokadnu polugu 17Y104 (4) s 17Y34/17Y20.
- 2) Za zavarene ili zalemljene spojeve blokadne poluge rabite spojnu čahuru 17Y53.
- 3) Proverite oslobađa li se blokadni mehanizam istodobno.

Opremanje sakrivenom blokadom

- ▶ Samo kod 17B23=K: donji dio zgloba 30U88 (2) zamijenite s 30U88-Z, a blokadnu polugu 17Y104 (4) s 17Y34/17Y20.

Dorada blokadne poluge

1) Samo kod 17B23=K: ako je potrebno, blokadnu polugu (4) doradite samo na prednjoj strani sve dok ne postignete rezervu za uglavljivanje od približno 0,5 mm.

Nemojte dorađivati blokadne površine donjeg dijela zgloba (2) i blokadne poluge (4).

2) Rezervu za uglavljivanje valja provjeriti nakon približno 4 tjedna. Prema potrebi doradite.

Uporaba zaštitne naprave

► Proizvod zaštitite od prljavštine: rabite prikladnu zaštitnu napravu (npr. štitnike za zglobove).

6 Čišćenje

Modularne zglobove valja očistiti odmah nakon kontakta sa slanom vodom, vodom koja sadrži klor ili sapun ili ako su nečisti:

- 1) Modularne zglobove isperite čistom slatkom vodom.
- 2) Modularne zglobove obrišite krpom ili ostavite da se osuše na zraku. Izbjegavajte izravan utjecaj vrućine (npr. vrućinu pećnice ili radijatora).

7 Održavanje

OPREZ

Uporaba pogrešne blokade

Ozljede od pada uslijed montaže pogrešnih blokada

► Pri ponovnoj montaži ili zamjeni rabite samo blokade jednake veličine.

INFORMACIJA

Može se dogoditi da je proizvod ovisno o pacijentu izložen povećanom opterećenju.

► Intervale održavanja skratite u skladu s očekivanim opterećenjima.

Proizvođač za proizvod propisuje barem polugodišnju kontrolu funkcije i istrošenosti.

Rabite samo specijalno sredstvo za podmazivanje 633F7.

8 Zbrinjavanje

Proizvod zbrinite u skladu s važećim nacionalnim propisima.

9 Pravne napomene

Sve pravne situacije podliježu odgovarajućem pravu države u kojoj se koriste i mogu se zbog toga razlikovati.

9.1 Odgovornost

Proizvođač snosi odgovornost ako se proizvod upotrebljava u skladu s opisima i uputama iz ovog dokumenta. Proizvođač ne odgovara za štete nastale nepridržavanjem uputa iz ovog dokumenta, a pogotovo ne za one nastale nepropisnom uporabom ili nedopuštenim izmjenama proizvoda.

9.2 Izjava o sukladnosti za CE oznaku

Proizvod ispunjava zahtjeve europske Direktive 93/42/EEZ za medicinske proizvode. Na temelju kriterija za klasifikaciju prema Prilogu IX ove Direktive proizvod je uvršten u razred I. Stoga je proizvođač kao jedini odgovorni sastavio izjavu o sukladnosti prema Prilogu VII Direktive.

1 Uvod

Slovenščina

INFORMACIJA

Datum zadnje posodobitve: 2018-03-29

- ▶ Pred uporabo izdelka ta dokument natančno preberite.
- ▶ Upoštevajte varnostne napotke, da preprečite telesne poškodbe in škodo na izdelku.
- ▶ Uporabnika poučite o pravilni in varni uporabi izdelka.
- ▶ Shranite ta dokument.

Navodila za uporabo vsebujejo pomembne informacije glede obdelave sistemskih kolenskih sklepov s švicarsko zaporno mehaniko 17B23, 17B23=K, 17B33, 17B45, 17B91 in 17B92.

2 Opis izdelka

2.1 Sestavni deli/sestava

	Sestavni del	17B23, 17B45, 17B92 (glej sliko 1)	17B33, 17B91 (glej sliko 2)	17B23=K (glej sliko 3)
		Oznaka		
1	Zgornji del sklepa	30X59	30X59	30X59
2	Spodnji del sklepa	30U88=Z	30U88=Z	30U88
3	Tlačna vzmet	513D19=3.8x16	-	513D19=3.8x16

	Sestavni del	17B23, 17B45, 17B92 (glej sliko 1)	17B33, 17B91 (glej sliko 2)	17B23=K (glej sliko 3)
		Oznaka		
4	Zaporna ročica	17Y20	17Y34	17Y104
5	Razcepní sornik/ sklepni vijak	17Y93=9x9.2xM6/ 501S32=M6x14x14	17Y93=9x9.2xM6/ 501S32=M6x14x14	17Y93=9x9.2xM6/ 501S32=M6x14x14

2.2 Delovanje

17B23, 17B33, 17B45, 17B91, 17B92

Zaporna mehanika je sestavljena iz centrične zaporne ročice (4) in centričnega spodnjega dela sklepa (2). Zaporna ročica za sistemske kolenske sklepe s skrito zaporno mehaniko in tlačno vzmetjo (17B23, 17B45, 17B92) je usmerjena navzgor. Zaporna ročica za sistemske kolenske sklepe brez tlačne vzmeti (17B33, 17B91) je usmerjena navzdol.

17B23=K

Zaporna mehanika je sestavljena iz ekscentrične zaporne ročice (4) in ekscentričnega spodnjega dela sklepa (2). Kratka zaporna ročica ima stopenjsko izvrtino za odpah kabelskega vleka.

3 Namenska uporaba

3.1 Namen uporabe

Sistemske kolenske sklepe so **izključno** v parih predvideni za ortozno oskrbo spodnjih okončin pri enem bolniku.

INFORMACIJA

Povečana obraba

Sistemske kolenske sklepe je treba uporabljati samo v povezavi s prosto gibljivimi sistemskimi gleženjskimi sklepi ali sistemskimi gleženjskimi sklepi, ki dvignejo nogo. Pri kombinaciji s sistemskimi gleženjskimi sklepi z dorsalno ploščo se poveča obraba prilagodnih delov.

3.2 Indikacije

Pri delni ali popolni paralizi mišic nog. Zdravnik določi indikacijo.

4 Varnost

4.1 Pomen opozorilnih simbolov



Opozorilo na možne nevarnosti nesreč in poškodb.



Opozorilo na možne tehnične poškodbe

4.2 Varnostni napotki



Preobremenitev nosilnih sestavnih delov

Poškodbe zaradi spremembe ali izgube funkcije

- ▶ Izdelek uporabljajte samo za določeno področje uporabe.
- ▶ Če je bil izdelek izpostavljen ekstremnim obremenitvam (npr. zaradi padca), poskrbite za primerne ukrepe (npr. popravilo, zamenjavo, preverjanje s strani proizvajalčeve službe za pomoč strankam itd.).



Pomanjkljiva poravnava ali montaža

Poškodbe zaradi spremembe ali izgube funkcije

- ▶ Montažo sme izvajati samo šolano strokovno osebje.
- ▶ Upoštevajte napotke za poravnavo in montažo.



Mehanska poškodba izdelka

Poškodbe zaradi spremembe ali izgube funkcije

- ▶ Pri uporabi izdelka bodite pazljivi.
- ▶ Preverite, ali izdelek izpolnjuje svojo funkcijo in je primeren za uporabo.
- ▶ Če pride do spremembe ali izgube funkcije, izdelka več ne uporabljajte in ga dajte pregledati pooblaščenemu strokovnemu osebju.



Neppravilno ravnanje

Padec zaradi nenamernega odpiranja zapore

- ▶ Pred predajo orteze preverite, ali se zapore varno in istočasno zaskočijo.
- ▶ Preprečite nenamerno odpiranje zapor.
- ▶ Bolnika poučite o ravnanju s sistemskimi sklepi.

⚠ POZOR**Preobremenitev zaradi uporabe na več kot enem bolniku**

Nevarnost poškodb in izguba funkcije ter poškodbe na izdelku

- ▶ Izdelek uporabljajte samo na enem bolniku.
- ▶ Upoštevajte priporočilo glede vzdrževanja.

OBVESTILO**Toplotna preobremenitev izdelka**

Poškodba zaradi nestrokovne toplotne obdelave

- ▶ Ne izvajajte toplotne obdelave pri temperaturah nad 300 °C.
- ▶ Pred toplotno obdelavo odstranite vse komponente, občutljive za temperature (npr. plastiko).

OBVESTILO**Izdelek je izpostavljen neprimernim okoljskim pogojem**

Poškodbe, povečanje krhkosti ali uničenje zaradi neprimernega ravnanja

- ▶ Izogibajte se skladiščenju pri kondenzirajoči stopnji vlage v zraku.
- ▶ Izogibajte se stiku z abrazivnimi mediji (npr. peskom, prahom).
- ▶ Izdelka ne izpostavljajte temperaturam pod -10 °C in nad +60 °C (npr. savni, prekomernemu sončnemu sevanju, sušenju na radiatorju).

5 Zagotavljanje primernosti za uporabo

5.1 Montaža

Vlepljanje sistemskih podaljškov

INFORMACIJA**Protikorozijska zaščita**

Sistemski podaljški in sistemski kolenski sklepi so odporni na korozijo. S finim brušenjem in loščenjem se izboljša zaščita pred korozijo. Za premaz uporabite sintran prah (npr. 618T40).

Za sistemske priključne omarice je treba uporabiti naslednje povezovalne elemente:

Komplet sistemskih podaljškov	17B38, 17B39, 17B40, 17B41, 17B84, 17B85
Sistemske laminacijske opornice	17Y105, 17Y107

Po preverjanju prileganja povezovalnih elementov je treba v sistemske priključne omarice prilepiti podaljške za povečanje stabilnosti:

- 1) Povezovalne površine je treba razmastiti z raztopino in razredčilom 634A1.
- 2) Zmešajte posebno lepilo 636W28 in trdilo.
- 3) Zmes namažite v sistemske priključne omarice.
- 4) Vstavite sistemski podaljšek.
- 5) Privijte z vijaki z lečastimi glavami 501T7=7,5x9xM5.
- 6) Počakajte vsaj **3-4 h**, da se strdi.

INFORMACIJA: Končna trdnost je dosežena po 16 urah.

Vstavljanje tlačne vzmeti

- ▶ Samo pri 17B23, 17B45, 17B92, 17B23=K: tlačno vzmet (3) vstavite v zgornji del sklepa.

Predelava na odpah kabelskega vleka

- 1) Samo pri 17B45, 17B92, 17B33, 17B91: spodnji del sklepa 30U88 (2) zamenjajte s 30U88-Z in zaporno ročico 17Y104 (4) z 17Y34/17Y20.
- 2) Za varjene ali spajkane spoje zapornih ročic uporabite povezovalni tulec 17Y53.
- 3) Prepričajte se, da se zaporni mehanizem sproži istočasno.

Predelava na skrito zaporo

- ▶ Samo pri 17B23=K: spodnji del sklepa 30U88 (2) zamenjajte s 30U88-Z in zaporno ročico 17Y104 (4) z 17Y34/17Y20.

Naknadno nastavljanje zaporne ročice

- 1) Samo pri 17B23=K: zaporno ročico (4) dodatno nastavite le na sprednji strani, da dosežete rezervo za zaskočitev pribl. 0,5 mm.
Zaporne površine spodnjega dela sklepa (2) in zaporne ročice (4) **ni** dovoljeno naknadno nastavljanje.
- 2) Rezervo zaskočitve preverite po pribl. 4 tednih. Po potrebi naknadno nastavite.

Uporaba zaščite

- ▶ Izdelek zaščitite pred umazanijo: uporabite ustrezno zaščito (npr. ščitnike za sklepe).

6 Čiščenje

Sistemske sklepe je treba po stiku z vodo, ki vsebuje sol, klor ali milo, oz. umazanijo takoj očistiti.

- 1) Sistemske sklepe sperite s čisto sladko vodo.
- 2) Sistemske sklepe posušite s krpo ali pustite, da se posušijo na zraku. Prepričajte neposredni vpliv toplote (npr. toplote iz peči ali grelnikov).

7 Vzdrževanje

POZOR

Uporaba napačne zapore

Poškodbe zaradi padcev, ker so montirane napačne zapore

- Pri ponovni montaži ali zamenjavi uporabite samo zapore iste velikosti.

INFORMACIJA

Pri določenih pacientih je izdelek morda izpostavljen večjim obremenitvam.

- Skrajšajte vzdrževalne intervale v skladu s pričakovanimi obremenitvami.

Proizvajalec za izdelek predpisuje vsaj polletno preverjanje delovanja in ob-rabe.

Uporabljajte le posebno mazivo 633F7.

8 Odstranjevanje

Izdelek odstranite v skladu z veljavnimi državnimi predpisi.

9 Pravni napotki

Za vse pravne pogoje velja ustrezno pravo države uporabnika, zaradi česar se lahko pogoji razlikujejo.

9.1 Jamstvo

Proizvajalec jamči, če se izdelek uporablja v skladu z opisi in navodili v tem dokumentu. Za škodo, ki nastane zaradi neupoštevanja tega dokumenta, predvsem zaradi nepravilne uporabe ali nedovoljene spremembe izdelka, proizvajalec ne jamči.

9.2 Skladnost CE

Izdelek izpolnjuje zahteve evropske Direktive 93/42/EGS o medicinskih pri-pomočkih. Na osnovi kriterijev za medicinske pripomočke iz Priloge IX te Di-riktive je bil izdelek uvrščen v razred I. Izjavo o skladnosti je zato proizvaja-lec na lastno odgovornost sestavil v skladu s Prilogo VII Direktive.

1 Úvod

Slovaško

INFORMÁCIA

Dátum poslednej aktualizácie: 2018-03-29

- ▶ Pred použitím výrobku si pozorne prečítajte tento dokument.
- ▶ Dodržiavajte bezpečnostné upozornenia, aby ste zabránili poraneniam a poškodeniam produktu.
- ▶ Používateľa zaučte do riadneho a bezpečného používania výrobku.
- ▶ Uschovajte tento dokument.

Návod na používanie vám poskytuje dôležité informácie ku spracovaniu systému kolenných kĺbov so švajčiarskou blokovacou mechanikou 17B23, 17B23=K, 17B33, 17B45, 17B91 a 17B92.

2 Popis výrobku

2.1 Konštrukčné diely/konštrukcia

	Konštrukčný diel	17B23, 17B45, 17B92 (viď obr. 1)	17B33, 17B91 (viď obr. 2)	17B23=K (viď obr. 3)
		Označenie		
1	Horná časť kĺbu	30X59	30X59	30X59
2	Dolná časť kĺbu	30U88=Z	30U88=Z	30U88
3	Tlačná pružina	513D19=3.8x16	-	513D19=3.8x16
4	Blokovacia páka	17Y20	17Y34	17Y104
5	Čap s otvorom pre závlačku/ skrutka kĺbu	17Y93=9x9.2xM6/ 501S32=M6x14x14	17Y93=9x9.2xM6/ 501S32=M6x14x14	17Y93=9x9.2xM6/ 501S32=M6x14x14

2.2 Funkcia

17B23, 17B33, 17B45, 17B91, 17B92

Blokovacia mechanika sa skladá z centrickej blokovacej páky (4) a centrickej dolnej časti kĺbu (2). Blokovacia páka pre systémové kolenné kĺby so skrytou blokovacou mechanikou a tlačnou pružinou (17B23, 17B45, 17B92) smeruje nahor. Blokovacia páka pre systémové kolenné kĺby bez tlačnej pružiny (17B33, 17B91) smeruje nadol.

17B23=K

Blokovacia mechanika sa skladá z excentrickej blokovacej páky (4) a excentrickej dolnej časti kĺbu (2). Krátka blokovacia páka má stupňovitý otvor pre odblokovanie lankom.

3 Použitie v súlade s určením

3.1 Účel použitia

Systémové kolenné kĺby sa smú používať **výhradne** v pároch na ortetické ošetrovanie dolnej končatiny u jedného pacienta.

INFORMÁCIA

Zvýšené opotrebovanie

Systémové kolenné kĺby používajte iba v spojení s voľne pohyblivými alebo chodidlo zdvíhajúcimi systémovými členkovými kĺbmi. Pri kombinácii so systémovými členkovými kĺbmi s dorzálnym dorazom sa zvyšuje opotrebovanie lícovaných dielov.

3.2 Indikácie

Pri čiastočnom ochrnutí alebo úplnom ochrnutí nožného svalstva. Indikáciu stanovuje lekár.

4 Bezpečnosť

4.1 Význam varovných symbolov



POZOR

Varovanie pred možnými nebezpečenstvami nehôd a poranení.



UPOZORNENIE

Varovanie pred možnými technickými škodami.

4.2 Bezpečnostné upozornenia



POZOR

Nadmerné zaťaženie nosných konštrukčných dielov

Poranenia v dôsledku zmeny alebo straty funkcie

- ▶ Výrobok používajte iba v definovanom rozsahu použitia.
- ▶ V prípade, že bol výrobok vystavený extrémnym zaťaženiam (napr. v dôsledku pádu), postarajte sa o vhodné opatrenia (napr. oprava, výmena, kontrola zákaznickym servisom výrobcu atď.).



POZOR

Chybná stavba alebo montáž

Poranenia v dôsledku zmeny alebo straty funkcie

- ▶ Montáž smie vykonávať iba kvalifikovaný odborný personál.
- ▶ Dodržiavajte pokyny pre montáž a zmontovanie.



POZOR

Mechanické poškodenie výrobku

Poranenia v dôsledku zmeny alebo straty funkcie

- ▶ S výrobkom zaobchádzajte opatrne.

- ▶ Skontrolujte funkčnosť a možnosť ďalšieho použitia výrobku.
- ▶ Výrobok ďalej nepoužívajte pri zmenách alebo strate funkcie a nechajte ho skontrolovať prostredníctvom autorizovaného odborného personálu.

POZOR

Chybná manipulácia

Pád v dôsledku neúmyselného otvorenia uzáveru

- ▶ Pred odovzdaním ortézy skontrolujte bezpečné a paralelné zaistovanie uzáverov.
- ▶ Zabráňte neúmyselnému otvoreniu uzáverov.
- ▶ Pacienta zaučte do manipulácie so systémovými klbmi.

POZOR

Nadmerné namáhanie v dôsledku použitia na viac ako jednom pacientovi

Nebezpečenstvo poranenia a strata funkcie, ako aj poškodenia na výrobku

- ▶ Výrobok používajte iba na jednom pacientovi.
- ▶ Dodržiavajte odporúčania týkajúce sa údržby.

UPOZORNENIE

Nadmerné termické zaťaženie výrobku

Poškodenie v dôsledku neprimeraného termického spracovania

- ▶ Nevykonávajte tepelnú úpravu nad 300 °C.
- ▶ Pred termickým spracovaním odstráňte všetky komponenty nevhodné na vystavovanie teple (napr. plastové diely).

UPOZORNENIE

Výrobok sa vystavuje nesprávnym podmienkam okolia

Poškodenia, skrehnutie alebo zničenie v dôsledku neodbornej manipulácie

- ▶ Zabráňte skladovaniu pri kondenzujúcej vlhkosti prostredia.
- ▶ Zabráňte kontaktu s abrazívnymi médiami (napr. piesok, prach).
- ▶ Výrobok nevystavujte teplotám pod -10 °C a nad +60 °C (napr. sauna, nadmerné slnečné žiarenie, sušenie na kúrení).

5 Spreádzkovanie

5.1 Montáž

Nalepenie systémových predlžovacích dielov

INFORMÁCIA

Ochrana proti korózii

Systémové predlžovacie časti Ottobock a systémové kolenné kĺby sú odolné proti korózii. Jemné brúsenie a leštenie zvyšujú ochranu proti korózii. Na povrchovú úpravu použijete spekací prášok (napr. 618T40).

Pre systémové prípojné diely je potrebné použiť nasledujúce spojovacie prvky:

Súprava systémových predlžovacích dielov	17B38, 17B39, 17B40, 17B41, 17B84, 17B85
Systémové členkové dlahy	17Y105, 17Y107

Po prispôbení spojovacích prvkov je z dôvodov stability potrebné zlepenie predlžovacích dielov v systémových prípojných dieloch:

- 1) Spojovacie plochy odmastíte pomocou riedidla a rozpúšťadla 634A1.
- 2) Zmiešajte špeciálne lepidlo 636W28 a tužidlo.
- 3) Zmes natrite do systémových prípojných dielov.
- 4) Nasadíte systémový predlžovací diel.
- 5) Zoskrutkujete ho pomocou skrutiek so šošovkovitou hlavou 501T7=7,5x9xM5.
- 6) Nechajte vytvrdnúť minimálne **3-4 hodiny**.

INFORMÁCIA: konečná pevnosť sa dosiahne po 16 hodinách.

Nasadenie tlačnej pružiny

- Iba pri 17B23, 17B45, 17B92, 17B23=K: nasadíte tlačnú pružinu (3) do hornej časti kĺbu.

Prestavba na odblokovanie lankom

- 1) Iba pri 17B45, 17B92, 17B33, 17B91: dolnú časť kĺbu 30U88 (2) vymeňte za 30U88-Z a blokovaciu páku 17Y104 (4) za 17Y34/17Y20.
- 2) Na zvárané alebo spájkované spoje blokovacích pák použijete spojovacie puzdro 17Y53.
- 3) Zaistíte, aby blokovací mechanizmus reagoval súčasne.

Prestavba na skrytý uzáver

- ▶ Iba pri 17B23=K: dolnú časť kĺbu 30U88 (2) vymeňte za 30U88-Z a blokovaciu páku 17Y104 (4) za 17Y34/17Y20.

Dodatočné opracovanie blokovacej páky

- 1) Iba pri 17B23=K: v prípade potreby blokovaciu páku (4) dodatočne opravujte iba na prednej strane, kým sa nedosiahne rezerva pre zaistenie cca 0,5 mm.
Blokovacie plochy dolnej časti kĺbu (2) a blokovacej páky (4) dodatočne **neopracovávajúte**.
- 2) Rezervu pre zaistenie prekontrolujte po cca 4 týždňoch. V prípade potreby ju dodatočne opravujte.

Použitie ochranného prípravku

- ▶ Chráňte výrobok pred znečistením: používajte vhodné ochranné prípravky (napr. chránič kĺbov).

6 Čistenie

Systémové kĺby sa musia ihneď očistiť po kontakte s vodou obsahujúcou soľ, chlór alebo mydlo alebo pri znečisteniach.

- 1) Systémy kĺbov opláchnite čistou pitnou vodou.
- 2) Systémové kĺby poutierajte utierkou alebo nechajte vysušiť na vzduchu. Zabráňte priamemu pôsobeniu tepla (napr. teple z pece alebo vykurovacieho telesa).

7 Údržba

⚠ POZOR

Použitie nesprávneho uzáveru

Poranenia spôsobené pádom v dôsledku montáže nesprávnych uzáverov

- ▶ Pri montáži alebo výmene používajte iba uzávery rovnakej veľkosti.

INFORMÁCIA

Výrobok je pravdepodobne vystavený zvýšenému zaťaženiu špecifickému podľa pacienta.

- ▶ Intervaly údržby skráťte podľa očakávaných zaťažení.

Výrobca predpisuje pre výrobok minimálne polročné kontroly funkčnosti a opotrebovania.

Používajte iba špeciálne mazivo 633F7.

8 Likvidácia

Výrobok zlikvidujte podľa platných národných predpisov.

9 Právne upozornenia

Všetky právne podmienky podliehajú príslušnému národnému právu krajiny používania a podľa toho sa môžu líšiť.

9.1 Ručenie

Výrobca poskytuje ručenie, ak sa výrobok používa podľa pokynov v tomto dokumente. Výrobca neručí za škody, ktoré boli spôsobené nedodržaním pokynov tohto dokumentu, najmä neodborným používaním alebo nedovolenými zmenami výrobku.

9.2 Zhoda s CE

Výrobok spĺňa požiadavky európskej smernice 93/42/EHS pre medicínske výrobky. Na základe klasifikačných kritérií pre medicínske výrobky podľa prílohy IX tejto smernice bol výrobok začlenený do triedy I. Vyhlásenie o zhode preto vytvoril výrobca vo výhradnej zodpovednosti podľa prílohy VII smernice.

1 Предговор

Български език

ИНФОРМАЦИЯ

Дата на последна актуализация: 2018-03-29

- ▶ Преди употребата на продукта прочетете внимателно този документ.
- ▶ Спазвайте указанията за безопасност, за да избегнете наранявания и повреди на продукта.
- ▶ Запознайте потребителя с подходящата и безопасна употреба на продукта.
- ▶ Запазете този документ.

Инструкцията за употреба ще Ви даде важна информация за обработката на системните коленни стави с швейцарска блокираща механика 17B23, 17B23=K, 17B33, 17B45, 17B91 и 17B92.

2 Описание на продукта

2.1 Детайли/Конструкция

	Компонент	17B23, 17B45, 17B92 (виж фиг. 1)	17B33, 17B91 (виж фиг. 2)	17B23=K (виж фиг. 3)
		Референтен номер		
1	Горна част на ставата	30X59	30X59	30X59
2	Долна част на ставата	30U88=Z	30U88=Z	30U88
3	Притискаща пружина	513D19=3.8x16	-	513D19=3.8x16
4	Заклучващ лост	17Y20	17Y34	17Y104
5	Шплинтов болт/ шарнирен болт	17Y93=9x9.2xM6/ 501S32=M6x14x14	17Y93=9x9.2xM6/ 501S32=M6x14x14	17Y93=9x9.2xM6/ 501S32=M6x14x14

2.2 Функция

17B23, 17B33, 17B45, 17B91, 17B92

Блокиращата механика се състои от центричен заключващ лост (4) и центрична долна част на ставата (2). Заклучващият лост за системни коленни стави със скрита блокираща механика и притискаща пружина (17B23, 17B45, 17B92) сочи нагоре. Заклучващият лост за системни коленни стави без притискаща пружина (17B33, 17B91) сочи надолу.

17B23=K

Блокиращата механика се състои от ексцентричен заключващ лост (4) и ексцентрична долна част на ставата (2). Късият заключващ лост има стъпаловиден отвор за деблокиране с издърпване на кабел.

3 Употреба по предназначение

3.1 Цел на използване

Системните коленни стави се използват **единствено** за ортезиране в чифтове на долния крайник при един пациент.

ИНФОРМАЦИЯ

Повишено износване

Системните коленни стави се използват само в комбинация със свободно подвижни или повдигащи стъпалото системни глезенни стави. При комбинация със системни глезенни стави с дорзален ограничител се повишава износването на частите.



3.2 Показания

При частична или пълна парализа на мускулатурата на долните крайници.


Показанията се определят от лекар.


4 Безопасност


4.1 Значение на предупредителните символи

 ВНИМАНИЕ	Предупреждава за възможни опасности от злополуки и наранявания.
 УКАЗАНИЕ	Предупреждение за възможни технически повреди.

4.2 Указания за безопасност

 ВНИМАНИЕ
Претоварване на носещи детайли
Наранявания поради промяна или загуба на функции
▶ Използвайте продукта само в посочената област на употреба.
▶ Ако продуктът е бил изложен на екстремни натоварвания (напр. при падане), погрижете се за подходящи мерки (напр. ремонт, замяна, проверка от сервиз на производителя и т.н.).

 ВНИМАНИЕ
Неправилна центровка или монтаж
Наранявания поради промяна или загуба на функции
▶ Монтажът може да се извършва само от квалифицирани специалисти.
▶ Спазвайте указанията за центровка и монтаж.

 ВНИМАНИЕ
Механично увреждане на продукта
Наранявания поради промяна или загуба на функционалност
▶ Работете внимателно с продукта.
▶ Проверете функционалността и годността за употреба на продукта.
▶ Не използвайте продукта при промени или загуба на функционалност и го занесете за проверка от оторизиран специалист.

⚠ ВНИМАНИЕ

Неправилно боравене

Падане поради неволно отваряне на блокировката

- ▶ Преди предаване на ортезата проверете сигурното и паралелно фиксиране на блокировките.
- ▶ Предотвратете неволното отваряне на блокировките.
- ▶ Обяснете на пациента как да борави със системните стави.

⚠ ВНИМАНИЕ

Претоварване чрез употреба при повече от един пациент

Опасност от нараняване и загуба на функции, както и повреди на продукта

- ▶ Използвайте продукта само за един пациент.
- ▶ Обърнете внимание на препоръката за поддръжка.

УКАЗАНИЕ

Термично претоварване на продукта

Повреждане чрез неподходяща термична обработка

- ▶ Не извършвайте термообработка над 300 °С.
- ▶ Преди термична обработка отстранявайте всички чувствителни на температура компоненти (напр. пластмаси).

УКАЗАНИЕ

Продуктът е изложен на неподходящи условия на околната среда

Увреждане, чупливост или унищожаване поради неправилно боравене

- ▶ Избягвайте съхранението в среда, съдържаща кондензирана влага.
- ▶ Избягвайте контакта с абразивни материали (напр. пясък, прах).
- ▶ Не излагайте продукта на температура под -10 °С и над +60 °С (напр. сауна, прекомерно излагане на слънчева светлина, подсушаване върху радиатор).

5 Подготовка за употреба

5.1 Монтаж

Залепване на системните странични удължители

ИНФОРМАЦИЯ

Защита от корозия

Системните странични удължители и системните коленни стави са устойчиви на корозия. Финото шлифоване и полиране увеличават антикорозионната защита. За нанасяне на покритие използвайте синтерован флюс (напр. 618T40).

За системните свързващи звена се използват следните свързващи елементи:

Комплект системни странични удължители	17B38, 17B39, 17B40, 17B41, 17B84, 17B85
Залепване на системните лети шини	17Y105, 17Y107

След адаптация на свързващите елементи е необходимо залепване на страничните удължители в системното свързващо звено поради съображения за сигурност:

- 1) Обезмаслете повърхностите за свързване с разреждател или разтворител 634A1.
- 2) Смесете специалното лепило 636W28 и втвърдителя.
- 3) Намажете сместа в системните свързващи звена.
- 4) Поставете системния страничен удължител.
- 5) Завинтете с болтове с овална глава 501T7=7,5x9xM5.
- 6) Оставете да се втвърди поне **3-4 часа**.

ИНФОРМАЦИЯ: Окончателната здравина се постига след 16 часа.

Поставяне на притискащата пружина

- ▶ Само при 17B23, 17B45, 17B92, 17B23=K: Поставете притискащата пружина (3) в горната част на ставата.

Преобразуване за деблокиране с издърпване на кабел

- 1) Само при 17B45, 17B92, 17B33, 17B91: Заменете долната част на ставата 30U88 (2) с 30U88-Z, а заключващия лост 17Y104 (4) с 17Y34/17Y20.
- 2) За заварени или споени съединения на заключващия лост използвайте свързващата тръбичка 17Y53.

- 3) Уверете се, че заключващият механизъм се задейства едновременно.

Преобразуване за скрита блокировка

- Само при 17B23=K: Заменете долната част на ставата 30U88 (2) с 30U88-Z, а заключващия лост 17Y104 (4) с 17Y34/17Y20.

Допълнителна обработка на заключващия лост

- 1) Само при 17B23=K: При необходимост обработете заключващия лост (4) само от предната страна, докато се постигне резерва за фиксиране от ок. 0,5 мм.

Не обработвайте допълнително заключващите повърхности на долната част на ставата (2) и заключващия лост (4).

- 2) Резервата за фиксиране трябва да се провери след ок. 4 седмици. Ако е необходимо, трябва да се обработи допълнително.

Използване на приспособление за защита

- Пазете продукта от замърсяване: Използвайте подходящо приспособление за защита (напр. предпазител за стави).

6 Почистване

Системните стави трябва да се почистят веднага след контакт със солена, хлорирана или сапунена вода, или при замърсявания.

- 1) Изплакнете системните стави с чиста сладка вода.
- 2) Подсушете системните стави с кърпа или ги оставете да изсъхнат на въздух. Избягвайте директно излагане на топлина (напр. нагряване на печки или радиатори).

7 Поддръжка

⚠ ВНИМАНИЕ

Използване на грешна блокировка

Наранявания при падане поради монтаж на грешни блокировки

- При нов монтаж или замяна използвайте само блокировки от същия размер.

ИНФОРМАЦИЯ

Възможно е продуктът да е подложен на по-голямо натоварване при конкретния пациент.

- Намалете интервалите за поддръжка според очакваното натоварване.

Според предписанията на производителя функциите и износването на продукта трябва да се проверяват най-малко на шест месеца. Използвайте само специална смазка 633F7.

8 Изхвърляне като отпадък

Изхвърляйте продукта като отпадък в съответствие с действащите национални разпоредби.

9 Правни указания

Всички правни условия са подчинени на законодателството на страната на употреба и вследствие на това е възможно да има различия.

9.1 Отговорност

Производителят носи отговорност, ако продуктът се използва според описанията и инструкциите в този документ. Производителят не носи отговорност за щети, причинени от неспазването на този документ и по-специално причинени от неправилна употреба или неразрешено изменение на продукта.

9.2 CE съответствие

Продуктът изпълнява изискванията на евпорейската Директива 93/42/ЕИО относно медицинските изделия. Продуктът е класифициран в клас I съгласно правилата за класифициране от Приложение IX на Директивата. Поради това декларацията за съответствие е съставена на собствена отговорност на производителя съгласно Приложение VII на Директивата.

1 Önsöz

Türkçe

BİLGİ

Son güncelleştirmenin tarihi: 2018-03-29

- Bu dokümanı ürünü kullanmaya başlamadan önce dikkatli şekilde okuyunuz.
- Yaralanmaları ve ürün hasarını önlemek için güvenlik uyarılarını dikkate alınız.
- Kullanıcıyı ürünün uygun ve tehlikesiz kullanımı hakkında bilgilendirin.
- Bu dokümanı atmayın.

Kullanım kılavuzu İsviçre'li kilit mekanizmasına sahip sistem diz eklemi 17B23, 17B23=K, 17B33, 17B45, 17B91 ve 17B92 hakkında bilgi verir.

2 Ürün açıklaması

2.1 Yapı parçaları/Konstrüksiyon

	Yapı parçası	17B23, 17B45, 17B92 (bkz. Şek. 1)	17B33, 17B91 (bkz. Şek. 2)	17B23=K (bkz. Şek. 3)
		Ürün kodu		
1	Üst eklem parçası	30X59	30X59	30X59
2	Alt eklem parçası	30U88=Z	30U88=Z	30U88
3	Baskı yayı	513D19=3.8x16	-	513D19=3.8x16
4	Kilitleme kolu	17Y20	17Y34	17Y104
5	Aks/ Eklem vidası	17Y93=9x9.2xM6/ 501S32=M6x14x14	17Y93=9x9.2xM6/ 501S32=M6x14x14	17Y93=9x9.2xM6/ 501S32=M6x14x14

2.2 Fonksiyon

17B23, 17B33, 17B45, 17B91, 17B92

Kilit mekanizması merkezi bir kilitleme kolu (4) ve merkezi bir alt eklem parçasından oluşmaktadır (2). Kapalı sistem kilit mekanizmalı ve yaylı diz eklemleri için kilitleme kolu (17B23, 17B45, 17B92) yukarıyı göstermektedir. Baskı yayı olmayan (17B33, 17B91) sistem diz eklemleri için kilitleme kolu aşağı doğru bakar.

17B23=K

Kilit mekanizması eksantrik bir kilitleme kolu (4) ve eksantrik bir alt eklem parçasından oluşmaktadır (2). Kısa kilitleme kolu misina tertibatı için kademeli bir deliğe sahiptir.

3 Kullanım Amacı

3.1 Kullanım amacı

Sistem diz eklemleri **sadece** bir hastada çift olarak alt ekstremitenin protez uygulaması için kullanılmalıdır.

BİLGİ

Artan aşınma

Diz eklemleri, sadece serbest veya ayarlı ayak bilek sistemlerine bağlı olarak kullanılmalıdır. Dorsal tamponlu sistem ayak bileği eklemi kombinasyonlarında uyum parçalarındaki aşınma artar.

3.2 Endikasyonlar

Bacak kaslarındaki kısmi felç veya komple felçlerde kullanım içindir. Endikasyon doktor tarafından belirlenir.

4 Güvenlik

4.1 Uyarı sembollerinin anlamı

⚠ DİKKAT Olası kaza ve yaralanma tehlikelerine karşı uyarı.

DUYURU Olası teknik hasarlara karşı uyarı.

4.2 Güvenlik talimatı

⚠ DİKKAT

Taşıyıcı parçaların aşırı kullanımı

Fonksiyon değişikliği veya kaybı neticesinde yaralanmalar

- ▶ Ürünü sadece belirlenmiş kullanım alanı için kullanınız.
- ▶ Ürün aşırı yüklemelere maruz bırakıldıysa (örn. düşme nedeniyle), uygun önlemlerin alınmasını sağlayınız (örn. onarım, değiştirme, üreticinin müşteri servisi tarafından kontrol, vs.).

⚠ DİKKAT

Hatalı kurulum veya montaj

Fonksiyon değişikliği veya kaybı nedeniyle yaralanmalar

- ▶ Montaj işlemi sadece eğitim görmüş uzman personel tarafından uygulanmalıdır.
- ▶ Kurulum ve montaj uyarılarını dikkate alınız.

⚠ DİKKAT

Ürünün mekanik hasarı

Fonksiyon değişikliği veya kaybı neticesinde yaralanmalar

- ▶ Ürünle özenli bir şekilde çalışınız.
- ▶ Ürünü fonksiyonu ve kullanılabilirliği açısından kontrol ediniz.
- ▶ Ürünü, fonksiyon değişikliklerinde veya kayıplarında tekrar kullanmayınız ve yetkili uzman personel tarafından kontrol edilmesini sağlayınız.

⚠ DİKKAT

Hatalı kullanım

Kilidin istenmeden açılması sonucu devrilme

- ▶ Ortezi teslim etmeden önce kilitlerin güvenli ve paralel olmasını kontrol edin.
- ▶ Kilitlerin istenmeden açılmasını önleyin.
- ▶ Kullanıcıyı sistem eklemleri hakkında bilgilendirin.

⚠ DİKKAT

Birden fazla hasta üzerinde kullanım nedeniyle gereğinden fazla çalışma

Üründe fonksiyon kaybı ve hasar nedeniyle yaralanma tehlikesi

- ▶ Ürünü sadece bir hasta üzerinde kullanınız.
- ▶ Bakım önerilerini dikkate alınız.

DUYURU

Ürüne aşırı ısı yüklemesi

Uygun olmayan biçimde yapılan ısıtma işlemleri neticesinde oluşan hasar

- ▶ 300 °C'nin üzerinde ısıtma işlemi uygulamayın.
- ▶ Ürünle ilgili ısıtma işlemi yapılmadan önce kritik sıcaklık özellikleri bulunan bütün parçaları (örn. plastik) uzaklaştırınız.

DUYURU

Ürünün yanlış çevre koşullarına maruz bırakılması

Hasarlar, kırılma veya uygun olmayan biçimde kullanım nedeniyle kırılma

- ▶ Buharlı çevre koşullarında muhafaza etmekten kaçınınız.
- ▶ Aşındırıcı maddelerle temas etmesini önleyiniz (örn. kum, toz).
- ▶ Ürünü -10 °C altında ve +60 °C üzerinde sıcaklıklara maruz bırakmayınız (örn. sauna, aşırı güneş ışığı, ısıtıcının üzerinde kurutma).

5 Kullanabilirliğin yapımı

5.1 Montaj

Sistem uzatma parçalarının yapıştırılması

BİLGİ

Korozyon koruma

Sistem uzatma parçaları ve sistem diz eklemleri korozyona karşı dayanıklı olarak üretilmiştir. Zımpara ve cilalama işlemleri korozyondan korumayı artırır. Kaplama için sinterleme pudrası (örn. 618T40) kullanınız.

Sistem bağlantı kutuları için aşağıda belirtilen bağlantı elemanları kullanılmalıdır:

Sistem uzatma parçası takımı	17B38, 17B39, 17B40, 17B41, 17B84, 17B85
Sistem döküm kılavuzları	17Y105, 17Y107

Bağlantı elemanlarının ayarlanmasından sonra stabilizasyon sebeplerinden dolayı uzatma parçalarının sistem bağlantı kutularına yapıştırılmaları gerekmektedir:

- 1) Bağlantı alanları seyreltici ve çözücü madde 634A1 ile yağılardan arındırılmalıdır.
- 2) Özel yapıştırıcı 636W28 ve sertleştirici karıştırılmalıdır.
- 3) Karışım, sistem bağlantı kutularına sürülmelidir.
- 4) Sistem uzatma parçası takılmalıdır.
- 5) 501T7=7,5x9xM5 mercimek başlı vidalarla vidalanmalıdır.
- 6) En az **3-4 saat** sertleşmeye bırakılmalıdır.

BİLGİ: Son sertleşme durumuna 16 saat sonra ulaşılır.

Baskı yaylarının yerleştirilmesi

- Sadece 17B23, 17B45, 17B92, 17B23=K: Baskı yayı (3) üst eklem parçasına yerleştirilmelidir.

Misina tertibatına değiştirme

- 1) Sadece 17B45, 17B92, 17B33, 17B91: Alt eklem parçası 30U88 (2), 30U88-Z ile ve kilitleme kolu 17Y104 (4), 17Y34/17Y20 ile değiştirilmelidir.
- 2) Kilit kolunun kaynak veya lehim bağlantıları için 17Y53 bağlantı zıvanası kullanılmalıdır.
- 3) Kilitleme mekanizmasının aynı anda devreye geçmesinden emin olunmalıdır.

Kapalı kilit sistemine değiştirme

- Sadece 17B23: Alt eklem parçası 30U88 (2), 30U88-Z ile ve kilitleme kolu 17Y104 (4), 17Y34/17Y20 ile değiştirilmelidir.

Kilitleme kolu üzerinde tekrar çalışılması

- 1) Sadece 17B23=K: Gerektiğinde kilitleme kolunu (4), yakl. 0,5 mm'lik bir kilitleme payı kalana kadar sadece ön taraftan tekrar ayarlayın. Alt eklem parçasının (2) ve kilitleme kolunun (4) kilitleme alanlarını tekrar **ayarlamayın**.
- 2) Kilitleme payı yakl. 4 hafta kontrol edilmelidir. Gerektiğinde üzerinde tekrar çalışın.

Bir koruma tertibatının kullanımı

- Ürünü kirlerden koruyunuz: Uygun koruma tertibatı (örn. eklem koruyucusu) kullanınız.

6 Temizleme

Sistem eklemleri tuzlu, klorlu veya sabunlu suyla temas ettikten veya kirlenmelerden sonra derhal temizlenmelidir.

- 1) Sistem eklemleri saf tatlı suyla durulanmalıdır.
- 2) Sistem eklemleri bir bezle kurulanmalı veya kurumaya bırakılmalıdır. Doğrudan sıcaklık/ısı kaynakları önlenmelidir (örn. ocak ve ısıtıcıların sıcaklığı).

7 Bakım

⚠ DİKKAT

Yanlış kilidin kullanılması

Yanlış kilidin montajından kaynaklanan düşme nedeniyle yaralanmalar

- Tekrar montaj veya değiştirme esnasında sadece aynı ebattaki kilitler kullanılmalıdır.

BİLGİ

Ürün kullanıcıya özgü aşırı yüke maruz kalmış olabilir.

- Bakım aralıklarını beklenen yüklere göre kısaltın.

Üretici ürün için en az yılda iki defa fonksiyon ve aşınma kontrolünü tavsiye etmektedir.

Sadece özel yağlama maddesi 633F7 kullanılmalıdır.

8 İmha etme

Ürün ulusal düzeyde geçerli talimatlar doğrultusunda imha edilmelidir.

9 Yasal talimatlar

Tüm yasal şartlar ilgili kullanıcı ülkenin yasal koşullarına tabiidir ve buna uygun şekilde farklılık gösterebilir.

9.1 Sorumluluk

Üretici, ürün eğer bu dokümanda açıklanan açıklama ve talimatlara uygun bir şekilde kullanıldıysa sorumludur. Bu dokümanın dikkate alınmamasından, özellikle usulüne uygun kullanılmayan ve üründe izin verilmeyen değişikliklerden kaynaklanan hasarlardan üretici hiçbir sorumluluk yüklenmez.

9.2 CE-Uygunluk açıklaması

Bu ürün 93/42/EWG Avrupa yönetmeliklerine göre medikal ürün taleplerini yerine getirir. Klasifikasyon kriterleri direktifleri ek IX'e göre ürün sınıf I ola-

rak siniflandırılmıştır. Uygunluk açıklaması bu nedenle üretici tarafından kendi sorumluluğunda yönetmelik ek VII'e göre bildirilir.

1 Πρόλογος

Ελληνικά

ΠΛΗΡΟΦΟΡΙΕΣ

Ημερομηνία τελευταίας ενημέρωσης: 2018-03-29

- ▶ Μελετήστε προσεκτικά το παρόν έγγραφο πριν από τη χρήση του προϊόντος.
- ▶ Προσέξτε τις υποδείξεις ασφαλείας, για να αποφύγετε τραυματισμούς και ζημιές στο προϊόν.
- ▶ Ενημερώνετε το χρήστη για την ορθή και ασφαλή χρήση του προϊόντος.
- ▶ Φυλάξτε το παρόν έγγραφο.

Στις οδηγίες χρήσης θα βρείτε σημαντικές πληροφορίες για την επεξεργασία των συστημάτων άρθρωσης γόνατος με ελβετικό μηχανισμό ασφάλισης 17B23, 17B23=K, 17B33, 17B45, 17B91 και 17B92.

2 Περιγραφή προϊόντος

2.1 Εξαρτήματα/ κατασκευή

	Εξάρτημα	17B23, 17B45, 17B92 (βλ. εικ. 1)	17B33, 17B91 (βλ. εικ. 2)	17B23=K (βλ. εικ. 3)
		Κωδικός		
1	Άνω τμήμα άρθρωσης	30X59	30X59	30X59
2	Κάτω τμήμα άρθρωσης	30U88=Z	30U88=Z	30U88
3	Ελατήριο συμπίεσης	513D19=3.8x16	-	513D19=3.8x16
4	Μοχλός ασφάλισης	17Y20	17Y34	17Y104
5	Κοπίλια/ βίδα άρθρωσης	17Y93=9x9.2xM6/ 501S32=M6x14x14	17Y93=9x9.2xM6/ 501S32=M6x14x14	17Y93=9x9.2xM6/ 501S32=M6x14x14

2.2 Λειτουργία

17B23, 17B33, 17B45, 17B91, 17B92

Ο μηχανισμός ασφάλισης αποτελείται από έναν κεντρικό μοχλό ασφάλισης (4) και ένα κεντρικό κάτω τμήμα άρθρωσης (2). Ο μοχλός ασφάλισης για συστήματα άρθρωσης γόνατος με κρυφό μηχανισμό ασφάλισης και ελατήριο συμπίεσης (17B23, 17B45, 17B92) δείχνει προς τα πάνω. Ο μοχλός ασφάλισης για συστήματα άρθρωσης γόνατος χωρίς ελατήριο συμπίεσης (17B33, 17B91) δείχνει προς τα κάτω.

17B23=K

Ο μηχανισμός ασφάλισης αποτελείται από έναν έκκεντρο μοχλό ασφάλισης (4) και ένα έκκεντρο κάτω τμήμα άρθρωσης (2). Ο κοντός μοχλός ασφάλισης διαθέτει διαβαθμισμένες οπές για το μηχανισμό απασφάλισης με ντίζα.

3 Ενδειγμένη χρήση

3.1 Ενδεικνυόμενη χρήση

Τα συστήματα άρθρωσης γόνατος προορίζονται **αποκλειστικά** για ορθοπεδική χρήση κατά ζεύγη με στόχο την αποκατάσταση των κάτω άκρων σε έναν ασθενή.

ΠΛΗΡΟΦΟΡΙΕΣ

Αυξημένη φθορά

Χρησιμοποιείτε τα συστήματα άρθρωσης γόνατος μόνο σε συνδυασμό με συστήματα άρθρωσης αστραγάλου τα οποία παρέχουν ελεύθερη κίνηση ή υποβοηθούν τη ραχιαία κάμψη. Σε περίπτωση συνδυασμού με συστήματα άρθρωσης αστραγάλου με ραχιαίο αναστολέα, η φθορά των εξαρτημάτων συναρμολογής αυξάνεται.

3.2 Ενδείξεις

Για περιπτώσεις μερικής ή ολικής παράλυσης των μυών του κάτω άκρου. Η ένδειξη καθορίζεται από τον ιατρό.

4 Ασφάλεια

4.1 Επεξήγηση προειδοποιητικών συμβόλων

ΠΡΟΣΟΧΗ

Προειδοποίηση για πιθανούς κινδύνους ατυχήματος και τραυματισμού.

ΕΙΔΟΠΟΙΗΣΗ

Προειδοποίηση για πιθανή πρόκληση τεχνικών ζημιών.

4.2 Υποδείξεις ασφαλείας

ΠΡΟΣΟΧΗ

Υπερβολική καταπόνηση εξαρτημάτων φέρουσας δομής

Τραυματισμοί λόγω λειτουργικών μεταβολών ή απώλειας λειτουργικότητας

- ▶ Χρησιμοποιείτε το προϊόν μόνο για τον προβλεπόμενο σκοπό.
- ▶ Εφόσον το προϊόν εκτέθηκε σε ακραίες καταπονήσεις (π.χ. λόγω πτώσης), φροντίστε να λάβετε τα κατάλληλα μέτρα (π.χ. επισκευή, αντικατάσταση, έλεγχος από το τμήμα εξυπηρέτησης πελατών του κατασκευαστή κ.λπ.).

ΠΡΟΣΟΧΗ

Εσφαλμένη ευθυγράμμιση ή συναρμολόγηση

Τραυματισμοί λόγω λειτουργικών μεταβολών ή απώλειας λειτουργικότητας

- ▶ Η συναρμολόγηση επιτρέπεται να διεξάγεται μόνο από εκπαιδευμένο τεχνικό προσωπικό.
- ▶ Λαμβάνετε υπόψη τις υποδείξεις ευθυγράμμισης και συναρμολόγησης.

ΠΡΟΣΟΧΗ

Πρόκληση μηχανικών ζημιών στο προϊόν

Τραυματισμοί λόγω λειτουργικών μεταβολών ή απώλειας λειτουργικότητας

- ▶ Να χειρίζεστε το προϊόν με προσοχή.
- ▶ Ελέγχετε το προϊόν ως προς τη λειτουργία και τη δυνατότητα χρήσης του.
- ▶ Μην συνεχίζετε να χρησιμοποιείτε το προϊόν σε περίπτωση λειτουργικών μεταβολών ή απώλειας της λειτουργικότητας και παραδώστε το για έλεγχο σε εξουσιοδοτημένο τεχνικό προσωπικό.

ΠΡΟΣΟΧΗ

Εσφαλμένος χειρισμός

Πτώση από ακούσιο άνοιγμα της ασφάλειας

- ▶ Πριν από την παράδοση της όρθωσης, ελέγχετε το ασφαλές και ταυτόχρονο κλειδί των ασφαλειών.
- ▶ Αποφεύγετε το ακούσιο άνοιγμα των ασφαλειών.
- ▶ Ενημερώνετε τον ασθενή για το σωστό χειρισμό των συστημάτων άρθρωσης.

⚠ ΠΡΟΣΟΧΗ

Υπερβολική καταπόνηση λόγω χρήσης σε περισσότερους από έναν ασθενείς

Κίνδυνος τραυματισμού, απώλεια λειτουργικότητας και πρόκληση ζημιών στο προϊόν

- ▶ Χρησιμοποιείτε το προϊόν μόνο σε έναν ασθενή.
- ▶ Προσέξτε τις συστάσεις συντήρησης.

ΕΙΔΟΠΟΙΗΣΗ

Θερμική υπερφόρτωση του προϊόντος

Πρόκληση ζημιών λόγω ακατάλληλης θερμικής επεξεργασίας

- ▶ Μην υποβάλλετε το προϊόν σε επεξεργασία με θερμότητα άνω των 300 °C.
- ▶ Πριν από τη θερμική επεξεργασία, απομακρύνετε όλα τα εξαρτήματα που είναι ευαίσθητα στη θερμότητα (π.χ. πλαστικά μέρη).

ΕΙΔΟΠΟΙΗΣΗ

Έκθεση του προϊόντος σε ακατάλληλες περιβαλλοντικές συνθήκες

Πρόκληση ζημιών, ψαθυροποίηση ή καταστροφή λόγω ακατάλληλης μεταχείρισης

- ▶ Αποφεύγετε την αποθήκευση σε συνθήκες συμπυκνωμένης υγρασίας.
- ▶ Αποφεύγετε την επαφή με μέσα με λειαντική δράση (π.χ. άμμο, σκόνη).
- ▶ Μην εκθέτετε το προϊόν σε θερμοκρασίες κάτω των -10 °C και άνω των +60 °C (π.χ. σάουνα, υπερβολική ηλιακή ακτινοβολία, στέγνωμα σε καλοριφέρ).

5 Εξασφάλιση λειτουργικότητας

5.1 Συναρμολόγηση

Συγκόλληση εξαρτημάτων επέκτασης συστήματος

ΠΛΗΡΟΦΟΡΙΕΣ

Αντιδιαβρωτική προστασία

Τα εξαρτήματα επέκτασης συστήματος και τα συστήματα άρθρωσης γόνατος είναι ανθεκτικά στη διάβρωση. Η απαλή λείανση και το γυάλισμα αυξάνουν την προστασία κατά της διάβρωσης. Για την επίστρωση χρησιμοποιείτε σκόνη σύντηξης (π.χ. 618T40).

Για τα κυτία συνδέσεων του συστήματος πρέπει να χρησιμοποιούνται τα ακόλουθα συνδετικά στοιχεία:

Σετ εξαρτημάτων επέκτασης συστήματος	17B38, 17B39, 17B40, 17B41, 17B84, 17B85
Εγγυτημένοι οδηγοί συστήματος	17Y105, 17Y107

Μετά από την προσαρμογή των συνδετικών στοιχείων, για λόγους ευστάθειας απαιτείται συγκόλληση των εξαρτημάτων επέκτασης στα κυτία συνδέσεων του συστήματος:

- 1) Απομακρύνετε τα γράσα από τις επιφάνειες σύνδεσης χρησιμοποιώντας αραιωτικό και διαλυτικό 634A1.
- 2) Αναμείξτε την ειδική κόλλα 636W28 με το σκληρυντικό.
- 3) Επαλείψτε με το μείγμα τα κυτία συνδέσεων συστήματος.
- 4) Τοποθετήστε το εξάρτημα επέκτασης συστήματος.
- 5) Βιδώστε το με βίδες με πλατιά κεφαλή 501T7=7,5x9xM5.
- 6) Αφήστε το υλικό να σκληρύνει τουλάχιστον για **3-4 ώρες**.

ΠΛΗΡΟΦΟΡΙΕΣ: Πλήρης σταθερότητα επιτυγχάνεται οριστικά μετά από 16 ώρες.

Τοποθέτηση ελατηρίου συμπίεσης

- Μόνο για 17B23, 17B45, 17B92, 17B23=K: τοποθετήστε το ελατήριο συμπίεσης (3) στο άνω τμήμα της άρθρωσης.

Τροποποίηση με τοποθέτηση μηχανισμού απασφάλισης με ντίζα

- 1) Μόνο για τα 17B45, 17B92, 17B33, 17B91: αντικαταστήστε το κάτω τμήμα άρθρωσης 30U88 (2) με το 30U88-Z και το μοχλό ασφάλισης 17Y104 (4) με τον 17Y34/17Y20.
- 2) Για συνδέσεις των μοχλών ασφάλισης με συγκόλληση, χρησιμοποιήστε τα συνδετικά εξαρτήματα 17Y53.
- 3) Βεβαιωθείτε ότι ο μηχανισμός ασφάλισης ενεργοποιείται ταυτόχρονα.

Τροποποίηση με τοποθέτηση κρυφής ασφάλειας

- Μόνο για το 17B23=K: αντικαταστήστε το κάτω τμήμα άρθρωσης 30U88 (2) με το 30U88-Z και το μοχλό ασφάλισης 17Y104 (4) με τον 17Y34/17Y20.

Επεξεργασία μοχλού ασφάλισης

- 1) Μόνο για το 17B23=K: εφόσον χρειάζεται, ρυθμίστε εκ των υστέρων το μοχλό ασφάλισης (4) μόνο στην μπροστινή πλευρά, έτσι ώστε να παραμένει ένα εύρος ασφάλισης περίπου 0,5 mm.

Μην υποβάλλετε τις επιφάνειες ασφάλισης του κάτω τμήματος της άρθρωσης (2) και του μοχλού ασφάλισης (4) σε συμπληρωματική κατεργασία.

- 2) Ελέγχετε το εύρος ασφάλισης μετά από περίπου 4 εβδομάδες. Εφόσον χρειάζεται, προβείτε σε συμπληρωματικές ρυθμίσεις.

Χρήση προστατευτικής διάταξης

- ▶ Προστατεύετε το προϊόν από τη συγκέντρωση ρύπων: χρησιμοποιείτε κατάλληλη προστατευτική διάταξη (π.χ. προστατευτικό άρθρωσης).

6 Καθαρισμός

Οι αρθρώσεις του συστήματος πρέπει να καθαρίζονται αμέσως όταν έρθουν σε επαφή με νερό που περιέχει αλάτι, χλώριο ή σαπούνη ή σε περίπτωση συγκέντρωσης ρύπων.

- 1) Ξεπλένετε τις αρθρώσεις συστήματος με καθαρό γλυκό νερό.
- 2) Σκουπίστε τις αρθρώσεις συστήματος με ένα πανί ή αφήστε τις να στεγνώσουν. Αποφεύγετε την άμεση έκθεση σε πηγές θερμότητας (π.χ. θερμότητα από φούρνους ή θερμαντικά σώματα).

7 Συντήρηση

ΠΡΟΣΟΧΗ

Χρησιμοποίηση εσφαλμένης ασφάλειας

Τραυματισμοί από πτώση λόγω συναρμολόγησης εσφαλμένων ασφαλειών

- ▶ Σε περίπτωση εκ νέου συναρμολόγησης ή αντικατάστασης, χρησιμοποιείτε μόνο ασφάλειες ίδιου μεγέθους.

ΠΛΗΡΟΦΟΡΙΕΣ

Είναι πιθανό το προϊόν να εκτεθεί σε αυξημένη καταπόνηση ανάλογα με τον ασθενή.

- ▶ Ορίστε τακτικότερα διαστήματα συντήρησης σε συνάρτηση με τον αναμενόμενο βαθμό καταπόνησης.

Σύμφωνα με τον κατασκευαστή, το προϊόν πρέπει να υποβάλλεται σε έλεγχο λειτουργικότητας και φθοράς τουλάχιστον μία φορά το εξάμηνο.

Χρησιμοποιείτε μόνο το ειδικό λιπαντικό 633F7.

8 Απόρριψη

Απορρίπτετε το προϊόν σύμφωνα με τις ισχύουσες εθνικές διατάξεις.

9 Νομικές υποδείξεις

Όλοι οι νομικοί όροι εμπίπτουν στο εκάστοτε εθνικό δίκαιο της χώρας του χρήστη και ενδέχεται να διαφέρουν σύμφωνα με αυτό.

9.1 Ευθύνη

Ο κατασκευαστής αναλαμβάνει ευθύνη, εφόσον το προϊόν χρησιμοποιείται σύμφωνα με τις περιγραφές και τις οδηγίες στο παρόν έγγραφο. Ο κατασκευαστής δεν ευθύνεται για ζημιές, οι οποίες οφείλονται σε παράβλεψη του εγγράφου, ειδικότερα σε ανορθόδοξη χρήση ή ανεπίτρεπτη μετατροπή του προϊόντος.

9.2 Συμμόρφωση CE

Το προϊόν πληροί τις απαιτήσεις της ευρωπαϊκής οδηγίας 93/42/ΕΟΚ περί των ιατροτεχνολογικών προϊόντων. Βάσει των κριτηρίων κατηγοριοποίησης σύμφωνα με το παράρτημα ΙΧ της άνω οδηγίας, το προϊόν ταξινομήθηκε στην κατηγορία Ι. Η δήλωση συμμόρφωσης συντάχθηκε για αυτόν το λόγο από τον κατασκευαστή με αποκλειστική του ευθύνη σύμφωνα με το παράρτημα VII της άνω οδηγίας.

1 Предисловие

Русский

ИНФОРМАЦИЯ

Дата последней актуализации: 2018-03-29

- ▶ Перед использованием изделия следует внимательно прочесть данный документ.
- ▶ Во избежание травмирования и повреждения изделия необходимо соблюдать указания по технике безопасности.
- ▶ Проведите инструктаж пользователя на предмет правильного и безопасного использования изделия.
- ▶ Сохраняйте данный документ.

Данное руководство по применению содержит всю важную информацию по монтажу и работе с системными коленными шарнирами в комбинации со швейцарскими механическими фиксаторами 17B23, 17B23=K, 17B33, 17B45, 17B91 и 17B92.

2 Описание изделия

2.1 Конструкция/детали

	Деталь	17B23, 17B45, 17B92 (см. рис. 1)	17B33, 17B91 (см. рис. 2)	17B23=К (см. рис. 3)
		Артикул		
1	Верхняя часть шарнира	30X59	30X59	30X59
2	Нижняя часть шарнира	30U88=Z	30U88=Z	30U88
3	Нажимная пружина	513D19=3.8x16	-	513D19=3.8x16
4	Блокировочный рычаг	17Y20	17Y34	17Y104
5	Болт с отверстием под шплинт/ шарнирный болт	17Y93=9x9.2xM6/ 501S32=M6x14x14	17Y93=9x9.2xM6/ 501S32=M6x14x14	17Y93=9x9.2xM6/ 501S32=M6x14x14

2.2 Функционирование

17B23, 17B33, 17B45, 17B91, 17B92

Запорный механизм состоит из центрического блокировочного рычага (4) и центрической нижней части шарнира (2). Блокировочный рычаг для системных коленных шарниров со скрытым запорным механизмом и нажимной пружиной (17B23, 17B45, 17B92) направлен вверх. Блокировочный рычаг для системных коленных шарниров без нажимной пружины (17B33, 17B91) направлен вниз.

17B23=К

Запорный механизм состоит из эксцентрического блокировочного рычага (4) и эксцентрической нижней части шарнира (2). Короткий блокировочный рычаг имеет ступенчатое отверстие для разблокировки кабельного тросика.

3 Использование по назначению

3.1 Назначение

Системные коленные шарниры используются **исключительно** попарно в рамках ортезирования нижней конечности пациента.

ИНФОРМАЦИЯ

Повышенный износ изделия

Системные коленные шарниры следует использовать только вместе с подвижными или поддерживающими стопу системными голеностопными шарнирами. При комбинации системных голеностопных шарниров с дорсальным упором уровень износа компонентов повышается.

3.2 Показания

Изделие применяется при парезах или полных параличах мышц нижних конечностей.

Показания определяются врачом.

4 Безопасность

4.1 Значение предупреждающих символов



ВНИМАНИЕ

Предупреждение о возможной опасности несчастного случая или получения травм.



УВЕДОМЛЕНИЕ

Предупреждение о возможных технических повреждениях.

4.2 Указания по технике безопасности



ВНИМАНИЕ

Перегрузка несущих элементов конструкции

Травмирование в результате изменения или утраты функций

- ▶ Продукт разрешен к использованию только для определенной области применения.
- ▶ Если изделие было подвергнуто влиянию чрезвычайных нагрузок (например, в результате падения), то после этого необходимо принять соответствующие меры (например, ремонт, замену, проверку отделом сервисного обслуживания производителя и пр.).



ВНИМАНИЕ

Неправильная сборка или монтаж

Травмирование в результате изменения или утраты функций

- ▶ Монтаж разрешается выполнять только квалифицированному персоналу.
- ▶ Обращайте внимание на инструкции по установке и монтажу.

⚠ ВНИМАНИЕ

Механическое повреждение изделия

Травмирование в результате изменения или утраты функций

- ▶ Следует бережно обращаться с изделием.
- ▶ Проверяйте изделие на функциональность и возможность использования.
- ▶ Не используйте изделие при изменении или утрате функций – в этом случае изделие следует отдать на проверку авторизованному персоналу.

⚠ ВНИМАНИЕ

Ненадлежащее применение

Падение в результате случайного открытия фиксатора

- ▶ Перед передачей ортеза пациенту следует осуществить контроль надежного и параллельного защелкивания фиксаторов.
- ▶ Не допускайте случайного открытия фиксаторов.
- ▶ Необходимо ознакомить пациента с правилами применения системного шарнира.

⚠ ВНИМАНИЕ

Перегрузка вследствие применения изделия несколькими пациентами

Опасность травмирования, утрата функций и повреждения изделия

- ▶ Продукт разрешен к использованию только одним пациентом.
- ▶ Обращайте внимание на рекомендации по техническому обслуживанию.

УВЕДОМЛЕНИЕ

Термическая перегрузка изделия

Повреждение в результате ненадлежащей термической обработки

- ▶ Не проводите термическую обработку при температурах выше 300 °С.
- ▶ Перед термической обработкой изделия следует удалить все термочувствительные компоненты (например, пластиковые детали).

УВЕДОМЛЕНИЕ

Изделие подвергается влиянию ненадлежащих окружающих условий

Повреждения, охрупчивание или разрушение изделия в результате ненадлежащего обращения

- ▶ Избегайте хранения в условиях повышенной влажности.
- ▶ Необходимо избегать контакта изделия с абразивными средами (например, песком, пылью).
- ▶ Не подвергайте изделие воздействию температур ниже $-10\text{ }^{\circ}\text{C}$ и выше $+60\text{ }^{\circ}\text{C}$ (например, в сауне, в результате чрезмерного действия солнечных лучей, просушивания на системе отопления).

5 Приведение в состояние готовности к эксплуатации

5.1 Монтаж

Вклейка системных шин

ИНФОРМАЦИЯ

Защита от коррозии

Системные шины и коленные шарниры устойчивы к коррозии. Тонкое шлифование и полировка повышают защиту от коррозии. Для нанесения покрытия использовать керамический флюс (например, 618Т40).

В качестве соединительных системных шин следует использовать:

Комплект системных шин	17B38, 17B39, 17B40, 17B41, 17B84, 17B85
Системные закладные шин	17Y105, 17Y107

После подгонки соединительных системных шин для придания дополнительной прочности необходимо произвести вклеивание в монтажные коробки:

- 1) Контактные поверхности следует обезжирить с помощью разбавителя и растворителя 634A1.
- 2) Специальный клей 636W28 смешать с отвердителем.
- 3) Полученную массу нанести в монтажные коробки.
- 4) Установить системные шины.
- 5) Прикрутить винты со сферо-цилиндрической головкой 501T7=7,5x9xM5.
- 6) Оставить отвердевать по меньшей мере на **3-4 часа**.

ИНФОРМАЦИЯ: Окончательная прочность достигается через **16 часов**.

Установка нажимной пружины

- ▶ Только для 17B23, 17B45, 17B92, 17B23=K: Установить нажимную пружину (3) в верхнюю часть шарнира.

Переоборудование с использованием разблокировочного тягового тросика

- 1) Только для 17B45, 17B92, 17B33, 17B91: Нижнюю часть шарнира 30U88 (2) заменить на модель 30U88-Z, а блокировочный рычаг 17Y104 (4) – на модель 17Y34/17Y20.
- 2) Для сварных или паяных соединений блокировочного рычага следует использовать соединительную гильзу 17Y53.
- 3) Следует убедиться в том, что фиксаторы работают одновременно.

Переоборудование с использованием скрытого запорного механизма

- ▶ Только для 17B23=K: Нижнюю часть шарнира 30U88 (2) заменить на модель 30U88-Z, а блокировочный рычаг 17Y104 (4) – на модель 17Y34/17Y20.

Доработка блокировочного рычага

- 1) Только для 17B23=K: При необходимости блокировочный рычаг (4) можно подвергать дополнительной обработке только на лицевой стороне до достижения резерва защелкивания, равного прим. 0,5 мм.
Не подвергать дополнительной обработке зажимные поверхности нижней части шарнира (2) и запорного рычага (4).
- 2) Проверить резерв защелкивания примерно через 4 недели. При необходимости доработать.

Использование защитного устройства

- ▶ Следует защищать изделие от загрязнения: для этого использовать подходящие защитные приспособления (напр., протекторы для шарнира).

6 Очистка

Следует в незамедлительном порядке производить очистку системных шарниров после их контакта с морской, хлорированной или мыльной водой или после загрязнения изделия.

- 1) Системные шарниры следует промывать чистой пресной водой.
- 2) Системные шарниры следует вытирать насухо с помощью салфетки или оставлять для высыхания на воздухе. Не подвергать воздействию высоких температур (например, тепло от кухонных плит или батарей отопления).

7 Техническое обслуживание

⚠ ВНИМАНИЕ

Применение ненадлежащего запорного механизма

Опасность травмы в результате падения в связи с монтажом ненадлежащих запорных механизмов

- ▶ При повторном монтаже или замене используйте только запорные механизмы одинакового размера.

ИНФОРМАЦИЯ

В зависимости от пациента изделие может подвергаться повышенной нагрузке.

- ▶ Интервалы технического обслуживания следует сократить в соответствии с ожидаемыми нагрузками на изделие.

В соответствии с предписаниями изготовителя контроль исправной работы и наличия признаков износа следует осуществлять не реже чем один раз в шесть месяцев.

Разрешается использовать специальное смазочное средство 633F7.

8 Утилизация

Утилизация изделия осуществляется в соответствии с предписаниями, действующими в стране использования изделия.

9 Правовые указания

На все правовые указания распространяется право той страны, в которой используется изделие, поэтому эти указания могут варьировать.

9.1 Ответственность

Производитель несет ответственность в том случае, если изделие используется в соответствии с описаниями и указаниями, приведенными в данном документе. Производитель не несет ответственности за ущерб, возникший вследствие пренебрежения положениями данного документа, в особенности при ненадлежащем использовании или несанкционированном изменении изделия.

9.2 Соответствие стандартам ЕС

Данное изделие отвечает требованиям европейской Директивы 93/42/ЕЭС по медицинской продукции. В соответствии с критериями классификации, приведенными в Приложении IX указанной Директивы, изделию присвоен класс I. В этой связи Декларация о соответствии бы-

は 構成要素は 製造業者 によって 自己 排他的 責任 を負う 責任 として 規定 されています。 本 製品 に関する 詳細 情報は 本 製品の 取扱 説明 書 にお 読み ください。

1 はじめに

日本語

備考

最終更新日: 2018-03-29

- ▶ 本製品をご使用になる際は本書をよくお読みください。
- ▶ 下記の安全性に関する注意事項に従わないと、負傷したり製品が損傷するおそれがあります。
- ▶ 装着者には、本製品の安全な取り扱い方法やお手入れ方法を説明してください。
- ▶ 本書を安全な場所に保管してください。

本取扱説明書には、17B23、17B23=K、17B33、17B45、17B91 および 17B92 スイスロック式のシステム膝継手の装着ならびに組み立てに関する情報が記載されています。

2 製品概要

2.1 構成部品／設計

	構成部品	17B23、17B45、 17B92 (画像参照 1)	17B33、17B91 (画 像参照 2)	17B23=K (画像参 照 3)
		製品番号		
1	上部パーツ	30X59	30X59	30X59
2	膝継手下部パーツ	30U88=Z	30U88=Z	30U88
3	圧縮スプリング	513D19=3.8x16	-	513D19=3.8x16
4	ベールロック用レ バー	17Y20	17Y34	17Y104
5	ベアリングナット / 継手用ネジ	17Y93=9x9.2xM6/ 501S32=M6x14x14	17Y93=9x9.2xM6/ 501S32=M6x14x14	17Y93=9x9.2xM6/ 501S32=M6x14x14

2.2 機能

17B23、17B33、17B45、17B91、17B92

ロック式システムは、中央のベールロック用レバー（4）と中央の膝継手下部パーツ（2）から構成されます。システム膝継手のベールロック用レバーには、密閉式ロック機構と、上向きの圧縮スプリング（17B23、17B45、17B92）が装備されています。システム膝継手のベールロック用レバーには、圧縮スプリング（17B33、17B91）は装備されていません。

17B23=K

ロック式システムは、中央のペールロック用レバー（4）と中央の膝継手下部パーツ（2）から構成されます。ペールロック用ショートレバーには、所々にプルリリースケーブル用の穴があります。

3 使用目的

3.1 使用目的

本システム膝継手は、下肢装具用として一対で使用してください。

備考

ひどい摩耗による危険性

本システム膝継手は、遊動機能もしくは背屈補助機能を有する足継手とのみ、組み合わせて使用するよう設計されています。背面ストップがある足継手と組み合わせて使用すると、パーツが急速に摩耗するおそれがあります。

3.2 適応（以下の適応症は海外で認可されたものです。）

下肢の不全麻痺または完全麻痺など、運動機能障害に対する支持・固定をします。

適応については、必ず医師の診断を受けてください。

4 安全性

4.1 警告に関する記号の説明

△ 注意 事故または損傷の危険性に関する注意です。

注記 損傷につながる危険性に関する注記です。

4.2 安全に関する注意事項

△ 注意

負荷のかかる部品に過度に荷重した場合の危険性

機能の異変や喪失により、装着者が負傷するおそれがあります。

- ▶ 指定された部位にのみ装着してください。
- ▶ 転倒などにより、製品に過度の負荷がかかった場合、必要に応じて適切な対応を行ってください（修理や交換、点検など）。

△ 注意

不適切なアライメントや組み立てにより発生する危険性

機能の異変や喪失により、装着者が負傷するおそれがあります。

- ▶ 所定のトレーニングを受講し、認定を受けた義肢装具士のみが製品の装着を行ってください。
- ▶ アライメントおよび組立方法に従ってください。

⚠ 注意

製品への衝撃により発生する危険性

製品が破損すると機能の異変や喪失が起こり、装着者が負傷するおそれがあります。

- ▶ 装着中は注意して歩行してください。
- ▶ 正常に機能すること、使用するための準備が整っていることを確認してからご使用ください。
- ▶ 機能の異変や喪失が生じたり破損した場合は、製品の使用を中止し、製作を担当した義肢装具施設にて点検を受けてください

⚠ 注意

不適切な取り扱いによる危険性

不意にロックが解除され転倒する危険性があります。

- ▶ 装着者に装具を渡す前に、両側の継手軸が同時に動き、しっかりとロックされるかどうかを確認してください。
- ▶ 不意にロックが解除されないよう注意してください。
- ▶ 装着者にはシステム膝継手の正しい使用方法を指導してください。

⚠ 注意

複数の装着者が使用した場合に過剰に負荷がかかることによる危険性

製品の損傷ばかりでなく、機能の低下や、装着者が負傷するおそれがあります。

- ▶ 必ず1人の装着者にのみ使用してください。
- ▶ お手入れに関する推奨事項をよく確認してください。

注記

高温による製品への負荷により発生する危険性

不適切な熱処理により損傷するおそれがあります。

- ▶ 300 ° C (570 ° F) 以上の温度で熱処理を行わないでください。
- ▶ 熱処理を行う前に、プラスチック製のパーツなど高温により影響を受けるパーツはすべて外してください。

注記

不適切な環境条件での使用により発生する危険性

不適切な取扱いによりもろくなったり破損したりする危険性があります。

- ▶ 結露が生じるような湿度のある場所には保管しないでください。
- ▶ 砂やほりなどの研磨するような物質と接触しないようにしてください。
- ▶ 本製品は、-10 ° C (14 ° F) 未満または+60 ° C (140 ° F) を超える状況下にさらさないでください (サウナ、強い直射日光、暖房の上で乾燥させるなど)。

5 使用前の準備

5.1 組み立て

支柱の接続

備考

腐食保護

システムの支柱およびシステム膝継手は耐腐食性です。仕上げ研磨とつやだしにより、さらに腐食を防止することができます。コーティングには、コーティングパウダー (618T40 など) を使用してください。

以下は、取り付け可能な各種支柱です。

支柱セット	17B38、17B39、17B40、17B41、17B84、17B85
システムのラミネーション支柱とその設定	17Y105、17Y107

部品の適合を終えたら、支柱を継手の連結部分に接着させて固定します。

- 1) オットーボックシンナー 634A1 (日本での取扱いについてはオットーボック・ジャパンにお問合せください) や溶剤などで、連結部分表面の脱脂処理を行なってください。
- 2) オットーボック接着主剤 636W28 と硬化剤を混ぜ合わせます (日本での取扱いについてはオットーボック・ジャパンにお問合せください)。
- 3) 混合した接着剤を継手の連結部分に塗付します。
- 4) それぞれの支柱を連結部分に差し込みます。
- 5) フィリップス ヘッドネジ 501T7=7.5x9xM5 でねじ留めします。
- 6) 接着剤が硬化するまで少なくとも3~4時間おいてください。

備考: およそ16時間ほどで完全に硬化します。

圧縮スプリングの挿入

- ▶ 17B23、17B45、17B92、17B23=K のみ: 圧縮スプリング (3) を上部パーツに挿入します。

ブルリリースケーブルの交換

- 1) 17B45、17B92、17B33、17B91 のみ：30U88 下部パーツ (2) を 30U88-Z に、17Y104 ベールロック用レバー (4) を 17Y34/17Y20 に交換します。
- 2) ロックレバーとシヨルダージョイントの接合には、17Y53 コネクションチューブを使用してください。
- 3) 必ず、ロック機構が同時に作動するようにしてください。

密閉式ロックへの交換

- ▶ 17B23=K のみ：30U88 下部パーツ (2) を 30U88-Z に、17Y104 ベールロック用レバー (4) を 17Y34/17Y20 に交換します。

ベールロック用レバーの調整

- 1) 17B23=K のみ：必要であれば、噛合のバッファーが約 0.5 mm になるまで正面のベールロック用レバー (4) を調整してください。
下部パーツ (2) およびベールロック用レバー (4) のロック表面は再加工しないでください。
- 2) 噛合のバッファーは、およそ 4 週間後に確認して、必要に応じて調整してください。

Protector の使用

- ▶ 製品を汚れから保護する：適切な Protector を使用してください（膝継手用 Protector など）。

6 お手入れ方法

本製品が、塩水、塩素や石鹼を含んだ水に触れた場合や汚れた場合には、ただちにお手入れを行なってください。

- 1) 清潔な水で製品をすすいでください。
- 2) 布で拭き取り自然乾燥させます。オープンやラジエーターなどで直接熱を加えないでください。

7 メンテナンス

⚠ 注意

不適切なロックの使用による危険

不適切なロックを取り付けると、転倒して負傷するがあります。

- ▶ 再取り付けまたは交換の際は、同じサイズのロックを使用してください。

備考

装着者の負荷のかけ具合によっては、製品の摩耗が早まることもあります。

- ▶ 予想される負荷に応じて、点検の間隔を短くしてください。

少なくとも半年に一度は製品の点検を受けて、機能の確認や摩耗具合を確認するよう、お勧めします。

特殊潤滑剤 633F7 のみを使用してください（日本での取扱いについてはオットーボック・ジャパンにお問合せください）。

8 廃棄

本製品を廃棄する際には、各地方自治体の廃棄区分に従ってください。

9 法的事項について

法的要件についてはすべて、ご使用になる国の国内法に準拠し、それぞれに合わせて異なることもあります。

9.1 保証責任

オットーボック社は、本書に記載の指示ならびに使用方法に沿って製品をご使用いただいた場合に限り保証責任を負うものといたします。不適切な方法で製品を使用したり、認められていない改造や変更を行ったことに起因するなど、本書の指示に従わなかった場合の損傷については保証いたしかねます。

9.2 CE 整合性

本製品は、欧州医療機器指令93/42/EECの要件を満たしています。本製品は、欧州指令の付表IXの分類基準により、医療機器クラスIに分類されています。オットーボック社は、本製品が欧州指令の付表VIIの基準に適合していることを自らの責任において宣言いたします。

上記のCE整合性宣言は日本の法規では適用されません。日本においては、本製品は医療機器の分野には分類されていません。

1 前言

中文

信息

最后更新日期: 2018-03-29

- ▶ 请在产品使用前仔细阅读该文档。
- ▶ 注意安全须知，以免受伤或产品受损。
- ▶ 请向用户讲解产品正确安全使用的事项。
- ▶ 请妥善保存该文档。

本使用说明书就对采用下述瑞士锁定机构的系统膝关节的处理为您提供重要信息：17B23，17B23=K，17B33，17B45，17B91和17B92。

2 产品描述

2.1 部件/设计构造

	部件	17B23, 17B45, 17B92 (见图 1)	17B33, 17B91 (见 图 2)	17B23=K (见图 3)
		标识		
1	关节上部	30X59	30X59	30X59
2	关节下部	30U88=Z	30U88=Z	30U88
3	压力弹簧	513D19=3.8x16	-	513D19=3.8x16
4	锁定杆	17Y20	17Y34	17Y104
5	有眼螺栓/ 关节螺栓	17Y93=9x9.2xM6/ 501S32=M6x14x14	17Y93=9x9.2xM6/ 501S32=M6x14x14	17Y93=9x9.2xM6/ 501S32=M6x14x14

2.2 功能

17B23, 17B33, 17B45, 17B91, 17B92

锁定机构由一根位于中心的锁定杆（4）和一个位于中心的关节下部（2）组成。针对带有隐藏式锁定机构和压力弹簧（17B23、17B45、17B92）的系统膝关节，其锁定杆方向朝上。针对无压力弹簧（17B33、17B91）的系统膝关节，其锁定杆方向则朝下。

17B23=K

锁定机构由一根偏中心的锁定杆（4）和一个偏中心的关节下部（2）组成。较短的锁定杆有一个分级钻孔，用于拉绳控制解锁装置。

3 正确使用

3.1 使用目的

该系统膝关节仅可对用于单个患者的下肢矫形配置。

信息

磨损增加

系统膝关节只得与自由活动式或具有足部辅助背屈设计的系统踝关节共同使用。同带有背屈限位挡块的系统踝关节组合使用时，配件的磨损将会增加。

3.2 适应症

腿部肌肉部分瘫痪或完全瘫痪。

适应症应由医生鉴定。

4 安全须知

4.1 警告标志说明

 小心 警告可能出现的事故和人身伤害。

注意

警告可能出现的技术故障。

4.2 安全须知

小心

支撑件负荷过度

由于功能变化或丧失导致受伤

- ▶ 产品仅限用于界定的使用范围。
- ▶ 如果产品曾承受极度负荷（例如：跌倒），请采取相应的措施（例如：维修、更换、通过制造商的客户服务部门进行检查等）。

小心

错误的对线和组装

由于功能变化或丧失导致受伤

- ▶ 组装只允许由受过培训的专业人员完成。
- ▶ 请务必注意对线和组装须知。

小心

产品的机械损伤

由于功能变化或丧失导致受伤

- ▶ 请小心护理产品。
- ▶ 检查产品功能，查看是否能够继续使用。
- ▶ 功能发生变化或丧失的情况下请勿继续使用产品，请交付授权的专业人员进行检查。

小心

错误操作

误开启锁定装置造成的跌倒

- ▶ 矫形器交接前应检查是否锁定装置已经安全且同时锁止。
- ▶ 请避免误开启锁定装置。
- ▶ 对患者进行系统膝关节操作方面的培训指导。

小心

在若干患者身上使用造成的负荷过度

受伤危险和功能丧失，以及产品损坏

- ▶ 产品仅限患者本人使用。
- ▶ 请遵守保养建议。

注意

产品热过载

采用不当的热处理方法造成的损坏

- ▶ 请勿采用温度超过 300 ° C 的热处理方法。
- ▶ 在进行热处理加工前，去除所有不耐热部件（例如塑料零件）。

注意

在不当的环境条件下使用产品

由于未按规定操作，可能导致产品损坏、脆化或毁坏

- ▶ 避免在能够产生冷凝的环境湿度下保存产品。
- ▶ 避免接触磨蚀性介质（例如：沙子、灰尘）。
- ▶ 请勿在低于-10 ° C和高于+60 ° C的环境中使用产品（例如：桑拿，过度的阳光照射，在暖气上烘干）。

5 使用准备

5.1 组装

膝关节与支条的粘接

信息

抗腐蚀保护

系统支条和系统膝关节均具备良好的抗腐蚀性能。精密打磨和抛光提高了防腐性能。镀层可采用烧结粉末（例如：618T40）。

在膝关节连接槽上应采用下列支条：

系统支条套件：	17B38, 17B39, 17B40, 17B41, 17B84, 17B85
系统浇注支具	17Y105, 17Y107

膝关节装配完成后，出于加固的原因，必须将支条粘在膝关节连接槽中：

- 1) 使用稀释剂和溶解剂634A1将连接面进行脱脂处理。
- 2) 将特种胶黏剂636W28与硬化剂混合。
- 3) 将混合物涂抹于系统连接槽内。
- 4) 装入系统支条。
- 5) 使用半圆埋头螺钉501T7=7.5x9xM5旋紧。
- 6) 至少等待3-4小时固化。

信息：16小时后将最终固定。

装入压力弹簧

- ▶ 只适用于17B23, 17B45, 17B92, 17B23=K: 将压力弹簧(3)装入到关节上部中。

改装为带有拉绳控制解锁装置的规格

- 1) 只适用于17B45, 17B92, 17B33, 17B91: 将关节下部30U88(2)更换为30U88-Z, 将锁定杆17Y104(4)更换为17Y34/17Y20。
- 2) 针对焊接连接的锁定杆, 请使用17Y53连接套管。
- 3) 请确保锁定机构的同时松脱。

改装成隐藏式锁定装置

- ▶ 只适用于17B23=K: 将关节下部30U88(2)更换为30U88-Z, 将锁定杆17Y104(4)更换为17Y34/17Y20。

锁定杆的调整

- 1) 只适用于17B23=K: 如有需要, 对锁定杆(4)作调整, 调整只能在其正面进行, 直至其达到约0.5 mm的锁定预留标准为止。
不要调整关节下部(2)和锁定杆(4)的锁定面。
- 2) 锁定预留应在佩戴约4周后进行检验。如有需要进行调整。

使用保护装置

- ▶ 保护产品免受污染: 使用合适的保护装置(例如膝关节保护套)。

6 清洁

接触含盐、氯或皂液的液体或受污后, 必须对系统膝关节立即进行清洁。

- 1) 对系统膝关节使用纯净淡水冲洗。
- 2) 使用软布将系统膝关节擦干或在空气中晾干。请勿直接进行热烘干(例如: 使用炉子或暖气加热烘干)。

7 维护

小心

使用错误的锁定装置

安装错误的锁定装置会造成跌倒受伤

- ▶ 重新装配或更换时请务必使用同等大小的锁定装置。

信息

根据每个患者的使用情况不同, 本产品有可能承受较高的负荷。

- ▶ 请根据预计的负荷量缩短保养周期。

制造商建议至少每半年对产品的功能和磨损情况进行检测。

仅可采用特种润滑剂633F7。

8 废弃处理

根据国家有关条款对本产品进行废弃处理。

9 法律说明

所有法律条件均受到产品使用地当地法律的约束而有所差别。

9.1 法律责任

在用户遵守本文档中产品描述及说明的前提下，制造商承担相应的法律责任。对于违反本文档内容，特别是由于错误使用或违规改装产品而造成的损失，制造商不承担法律责任。

9.2 CE符合性

本产品符合欧洲医疗产品93/42/EEG指令规定的要求。根据该指令附件IX中对分类等级的规定，本产品属于I类医疗产品。因此，奥托博克公司根据该准则附件VII的规定发表符合性声明，并对此自行承担 responsibility。

1 들어가는 말

한국어

정보

마지막 업데이트 날짜: 2018-03-29

- ▶ 제품을 사용하기 전에 이 문서를 주의 깊게 끝까지 읽으십시오.
- ▶ 제품 손상과 부상을 방지하기 위해 안전 지침에 유의하십시오.
- ▶ 사용자에게 제품의 위험하지 않은 올바른 사용을 숙지시키십시오.
- ▶ 이 문서를 잘 보관하십시오.

사용 설명서에는 스위스 잠금장치 17B23, 17B23=K, 17B33, 17B45, 17B91 및 17B92가 있는 시스템 무릎 관절의 가공에 관한 중요한 정보가 수록되어 있습니다.

2 제품 설명

2.1 어셈블리/구조

	부품	17B23, 17B45, 17B92(그림 1 참조)	17B33, 17B91(그림 2 참조)	17B23=K(그림 3 참조)
		표시		
1	관절 상부	30X59	30X59	30X59
2	관절 하부	30U88=Z	30U88=Z	30U88
3	압축 스프링	513D19=3.8x16	-	513D19=3.8x16
4	잠금 레버	17Y20	17Y34	17Y104
5	베어링 너트/ 관절 나사	17Y93=9x9.2xM6/ 501S32=M6x14x14	17Y93=9x9.2xM6/ 501S32=M6x14x14	17Y93=9x9.2xM6/ 501S32=M6x14x14

2.2 기능

17B23, 17B33, 17B45, 17B91, 17B92

잠금 장치는 중앙 잠금 레버(4)와 중앙 관절 하부(2)로 이루어져 있습니다. 압축 스프링(17B23, 17B45, 17B92)과 은폐형 잠금 장치가 있는 시스템 무릎 관절용 잠금 레버는 위를 향합니다. 압축 스프링(17B33, 17B91)이 장착되지 않은 시스템 무릎 관절용 잠금 레버는 아래로 향해 있습니다.

17B23=K

잠금 장치는 편심 잠금 레버(4)와 편심 관절 하부(2)로 이루어져 있습니다. 짧은 잠금 레버에는 케이블 당김 해제장치를 위한 계단식 구멍이 있습니다.

3 규정에 맞는 올바른 사용

3.1 용도

이 시스템 무릎 관절은 **반드시** 쌍으로 환자 다리 보조기에 사용하도록 설계된 시스템입니다.

정보

마모 증가

이 시스템 무릎 관절은 자동성 또는 배측굴곡 시스템 발목 관절과 함께 사용합니다. 발등 범퍼가 장착된 시스템 발목 관절과 결합 시 피팅부의 마모가 증가합니다.

3.2 적응증

다리 근육의 부분 마비 또는 완전 마비 시.
적응증은 의사의 소견에 따릅니다.

4 안전

4.1 경고 기호의 의미

⚠ 주의 발생 가능한 사고 위험 및 부상 위험에 대한 경고

주의 사항 발생할 수 있는 기술적인 손상에 대한 경고.

4.2 안전지침

⚠ 주의

착용 부품에 가해진 과도한 하중

기능 변경 또는 상실로 인한 부상

- ▶ 본 제품을 규정된 사용 영역에 대해서만 사용하십시오.
- ▶ 제품이 극단적인 하중에 노출되었던 경우(예: 낙상), 적절한 조치를 취하십시오(예: 수리, 교환, 제작사의 고객 서비스를 통한 점검).

⚠ 주의

잘못된 장착 또는 조립

기능 변경 또는 상실로 인한 부상

- ▶ 조립은 교육을 받은 전문가만이 실시할 수 있습니다.
- ▶ 장착 및 조립 지침에 유의하십시오.

⚠ 주의

제품의 기계적 손상

기능 변경 또는 상실로 인한 부상

- ▶ 제품을 조심스럽게 취급하십시오.
- ▶ 제품의 기능 및 사용 가능성을 점검하십시오.
- ▶ 기능 변경이나 기능 손실이 있으면 제품을 계속 사용하지 마시고 공인된 전문가에게 점검을 받으십시오.

⚠ 주의

잘못된 취급

부주의로 인한 잠금장치 열림에 의한 낙상

- ▶ 인도하기 전 잠금장치가 안전하게 또 동시에 체결되는지 검사하십시오.
- ▶ 부주의로 인해 잠금장치가 열리지 않도록 하십시오.
- ▶ 환자에게 관절 시스템의 취급 방법을 가르쳐 주십시오.

⚠ 주의

한 명 이상의 환자가 사용함으로 인한 과도한 하중

제품의 손상 및 기능 상실과 부상 위험

- ▶ 제품을 환자 한 명에게만 사용하십시오.
- ▶ 권장 정비 방법에 따르십시오.

주의 사항

제품의 열적 과부하

부적절한 열처리에 의한 손상

- ▶ 300 °C 이상의 열처리를 하지 마십시오.
- ▶ 열처리 전에 온도에 민감한 모든 부품(예: 플라스틱)을 제거하십시오.

주의 사항

제품이 부적절한 환경에 노출됩니다

부적절한 취급에 의한 손상이나 파열 또는 파괴

- ▶ 응축수가 발생하는 축축한 환경에 보관하지 마십시오.
- ▶ 마모성 매질(예: 모래, 먼지)과 접촉하지 않도록 하십시오.

▶ 본 제품을 -10 ° C 이하, +60 ° C 이상의 온도에 노출하지 마십시오(예를 들어, 사우나, 과도한 직사광선, 히터에서 건조).

5 제품의 사용 준비 작업

5.1 조립

시스템 연장 부품 접착

정보

방식

시스템 연장 부품과 시스템 무릎 관절은 내식성이 있습니다. 정밀 연삭과 폴리싱으로 인해 부식방지 효과가 강화되었습니다. 코팅할 때는 소결 분말(예를 들어, 618T40)을 사용하십시오.

시스템 연결 케이스에는 다음의 결합 부재를 사용해야 합니다.

시스템 연장 부품 세트	17B38, 17B39, 17B40, 17B41, 17B84, 17B85
시스템 라미네이션 바	17Y105, 17Y107

결합 부재를 조절한 후 안정성을 위해 연장 부품을 반드시 시스템 연결 케이스에 접착해야 합니다.

- 1) 시너나 솔벤트 634A1를 사용하여 결합 표면의 기름기를 제거하십시오.
- 2) 특수 접착제 636W28과 경화제를 혼합하십시오.
- 3) 그 혼합물을 시스템 연결 케이스에 도포하십시오.
- 4) 시스템 연장 부품을 삽입하십시오.
- 5) 둥근 납작머리 나사 501T7=7.5x9xM5를 사용하여 고정시키십시오.
- 6) 최소 3-4시간 경화시키십시오.

정보: 16시간이 지나야 완전히 단단해집니다.

압축 스프링 삽입

▶ 17B23, 17B45, 17B92, 17B23=K에만 해당: 압축 스프링(3)을 관절 상부에 삽입합니다.

케이블 당김 해제장치로 변경

- 1) 17B45, 17B92, 17B33, 17B91에만 해당: 관절 하부 30U88(2)은 30U88-Z로 교체하고 잠금 레버 17Y104(4)는 17Y34/17Y20으로 교체하십시오.
- 2) 잠금 레버의 용접이나 납땜 연결을 위해 연결 슬리브 17Y53을 사용하십시오.
- 3) 잠금 장치가 동시에 풀리도록 하십시오.

은폐형 잠금장치로 변경

- ▶ 17B23=K에만 해당: 관절 하부 30U88(2)은 30U88-Z로 교체하고 잠금 레버 17Y104(4)는 17Y34/17Y20으로 교체하십시오.

잠금 레버의 재작업

- 1) 17B23=K에만 해당: 체결 여유 공간이 약 0.5 mm가 될 때까지 전면에서 잠금 레버(4)를 재작업하십시오.
관절 하부(2) 및 잠금 레버(4)의 잠금 표면에 대한 재작업은 하지 마십시오.
- 2) 약 4 주 후 체결 여유 공간을 점검합니다. 필요 시 재작업합니다.

보호 장치의 사용

- ▶ 오염 방지 제품: 적합한 보호 장치(예: 관절 보호기)를 사용하십시오.

6 청소

시스템 관절은 염이나 염소가 함유된 물이나 비눗물과 접촉한 다음 또는 오염 시 즉시 세척해야 합니다.

- 1) 시스템 관절을 깨끗한 담수로 세정하십시오.
- 2) 천으로 시스템 관절을 닦거나 공기 중에서 말리십시오. 열을 직접적으로 받지 않게 하십시오(예: 오븐이나 히터 열).

7 유지보수

⚠ 주의

잘못된 잠금장치의 사용

잘못된 잠금장치의 조립으로 인한 낙상 위험

- ▶ 다시 조립하거나 교환할 때 동일한 크기의 잠금장치만을 사용하십시오.

정보

환자에 따라 제품에 상당한 하중이 가해져 있을 수 있습니다.

- ▶ 예상되는 하중에 따라 정비 주기를 단축하십시오.

제조사는 제품에 있어 적어도 반년마다 기능과 마모 정도를 점검하도록 규정하고 있습니다.

반드시 특수 윤활제 633F7을 사용하십시오.

8 폐기

본 제품은 적용되는 국내 규정에 따라 폐기하십시오.

9 법률적 사항

모든 법률적 조건은 사용 국가에서 적용되는 국내법에 따르며 그에 따라 적절히 변경될 수 있습니다.

9.1 책임

본 문서의 설명과 지시에 따라 본 제품을 사용하는 경우 제조사에 책임이 있습니다. 본 문서를 준수하지 않지 않아 발생한 손상, 특히 본 제품을 부적절하게 사용하거나 또는 허가를 받지 않고 본 제품에 변경을 가하여 발생한 손상에 대해서는 제조사 책임을 지지 않습니다.

9.2 CE 적합성

본 제품은 의료기기용 유럽 지침 93/42/EEC의 요구 사항을 충족합니다. 이 지침의 부속서 IX에 따른 의료기기 등급 분류 범주에 따라 본 제품은 등급 I로 지정되었습니다. 따라서 적합성 선언은 제조사가 전적으로 책임을 지고 상기 지침의 부속서 VII에 따라 작성되었습니다.



Ottobock SE & Co. KGaA
Max-Näder-Straße 15 · 37115 Duderstadt · Germany
T +49 5527 848-0 · F +49 5527 72330
healthcare@ottobock.de · www.ottobock.com