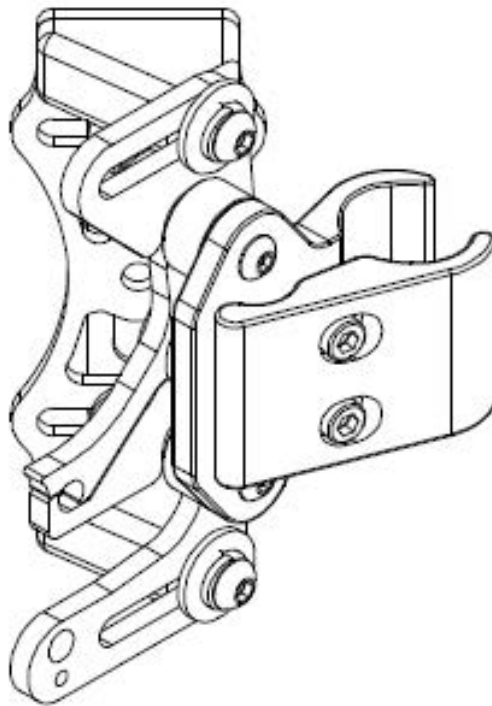


ADI

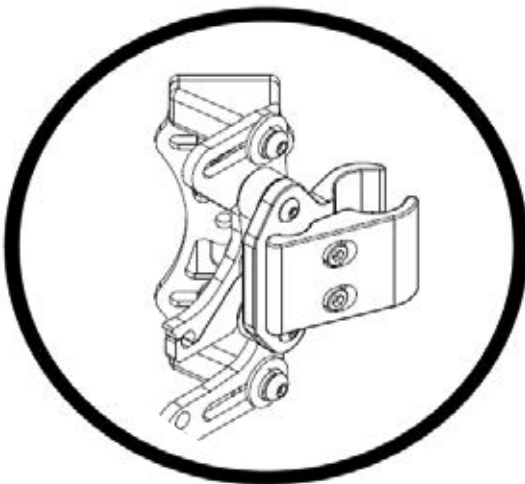
A Stealth Product®



설치 설명서



1.0 퀵 릴리스 마운팅 하드웨어 알루미늄 및 카본 시리즈 등 지지대용



설치 지침

Stealth Products: BR1102

다음

Stealth 제품과 호환 가능: ADI 알루미늄/카본 섬유 등받이

1.1 고객 만족

Stealth Products는 100%의 고객 만족을 위해 노력합니다. 저희에게 있어서 귀하의 완전한 만족은 매우 중요합니다. 제품 후거나 고쳐야 할 점을 저희에게 알려 주시면 제품의 질과 사용성을 개선하겠습니다. 연락처:



Stealth Products, LLC
104 John Kelly Dr.
Burnet, TX 78611
전화: (512) 715-9995 무료 전화: 1 (800) 965-9229
팩스: (512) 715-9954 무료: 1 (800) 806-1225
info@stealthproducts.com www.stealthproducts.com
MDSS GmbH
Schiffgraben 41
30175 Hannover, Germany



1.2 경고 표시

1.2.1 경고 표시

경고는 사용자, 고객, 작업자 및 재산에 대한 안전을 포함합니다. 경고 표시로 사용되는 문구들 즉 **안전, 주의, 조심, 경고 및 위험** 등이 표시하는 의미와 사용자, 주변 환경 및 재산에 미치는 영향을 숙지하십시오.

위험	급박한 상황이란 (예방하지 못했을 경우) 심각한 부상, 사망 및 재산상 손해 가 초래되는 경우를 의미합니다.
경고	적당한 조치를 하지 않을 시 심각한 부상, 사망 및 재산상 손해 를 초래하는 가능성이 있는 상황을 의미합니다.
주의	적당한 조치를 하지 않을 시 경증 부상 및 재산상 손해 를 초래할 수 있는 가능성이 있는 상황입니다.
알림	부상과는 관련이 없으나 재산상 손해 가 발생할 수도 있는 상황과 관련한 중요 정보입니다.
안전	안전한 사용에 대한 절차 혹은 지침, 안전 절차 수칙, 중요한 안전 장비가 필요함을 나타냅니다.

1.2.2 책임 제한

Stealth Products, LLC는 본 설명서의 권장사항, 경고 및 지침을 따르지 않은 사용자 혹은 기타 사람으로 인해 발생할 수 있는 개인적 부상 혹은 재산상 손해에 대하여 책임지지 않습니다.

1.2.3 테스트

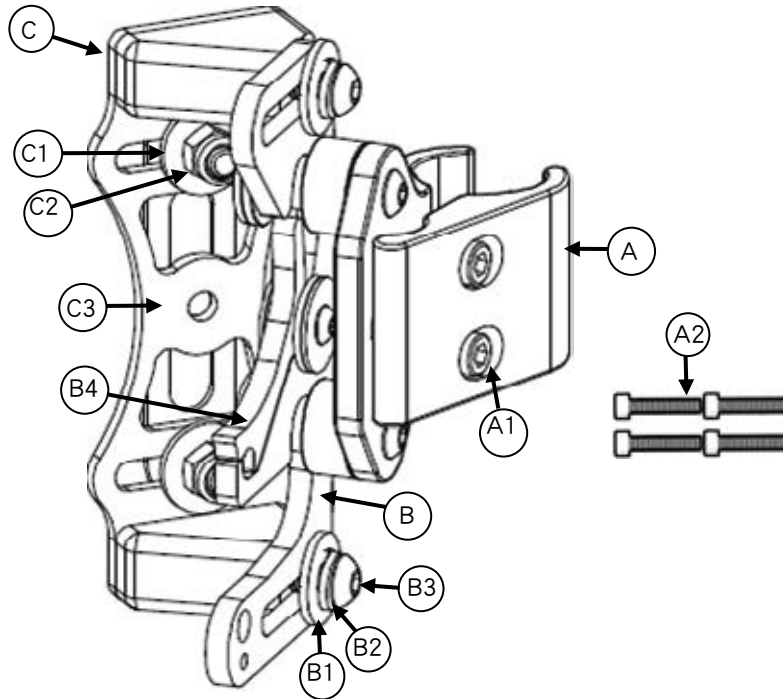
초기 설정과 운전은 장애물이 없는 넓은 공간에서 사용자가 안전 운전에 완전히 익숙해질 때까지 진행해야 합니다. 초기 설정과 운전은 장애물이 없는 넓은 공간에서 사용자가 안전 운전을 완전히 장악할 때까지 진행해야 합니다.

모든 설치 변경 혹은 조정이 완료되기 전에 제품 테스트는 항상 휠체어에 사람이 앉지 않은 상태에서 진행해야 합니다.

1.0 Quick Release Hardware Installation	
1.1 Customer Satisfaction	2
1.2 Warning Labels	2
1.2.1 Warning Labels	2
1.2.2 Limited Liability	2
1.2.3 Testing	2
1.3 Table of Contents	3
1.4 Parts and Accessories	4
1.4.1 Quick Release Mounting Hardware Package	4
1.4.2 Tools Required for Installation & Adjustment	5
1.4.3 Torque Specification	5
1.5 Installation Instructions	6
1.5.1 Installing Stud Plate and U-Block (BR5001 Package)	6
1.5.2 Fasten Quick Release Latch Assembly to U-Block	6
1.5.3 Clamp Assembly to Wheelchair Back Post	7
1.5.4 Height Adjustment AL/AFT Series	8
1.5.5 Width Adjustment	8
1.5.6 Angle Adjustment	9
1.5.7 Depth Adjustment	10
1.5.8 Back Installation Onto Clamps	10
2.0 WC20 Approved Quick Release Hardware Installation	
2.1 WC20 Approved	13
2.1.1 WC20 Quick Release Hardware	13
2.2 WC20 Transit Information	13
2.2.1 Before Transit	13
2.3 WC20 Safety	16
2.3.1 User Safety	16
2.4 WC20 Hardware Installation	17
2.4.1 WC20 Hardware Installation	17
2.4.2 Installing Label onto Cover	17
2.4.3 Removing the WC20 Pin	18
2.5 Maintenance	18
2.5.1 Cleaning	18
2.5.2 Disinfection	18
2.6 First Time Use	19
2.6.1 Dealer Assistance	19
2.6.2 User Testing	19
2.6.3 Conditions of Use	19
2.7 Warranty	19
2.7.1 In Case of Product Failure	19

1.4.1 킥 릴리스 마운팅 하드웨어 패키지

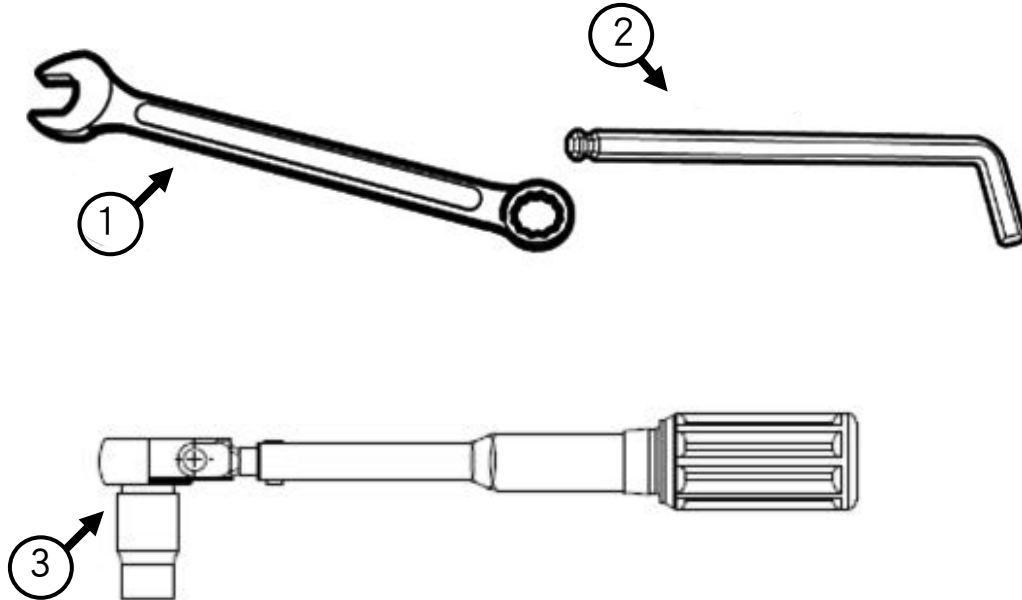
BR1102 패키지



		설명
A	킥 릴리스 등받이 고정장치 클램프 (2)	A1 M5 x .8 x 22mm SHS ¹ (4)
		A2 M5 x .8 x 25mm SSH ² (4)
B	킥 릴리스 걸쇠 장치(2)	B1 M6 x 18mm 펜더 워셔 (4)
		B2 M6 스플릿 워셔 (4)
		B3 M6 x 1 x 20mm BHS (4)
		B4 잠금 레버
C	킥 릴리스 U Block, 스타드 플레이트 있음 (2)	C1 M6 x 18mm 펜더 워셔 (2)
		C2 M6 x 1 나일론 잠금 너트 (2)
		C3 스타드 플레이트 (2)

- 1. 3/4 " 및 7/8 " 케인 마운팅 시 사용.
- 2. 1 " 케인 마운팅 시 사용.

1.4.2 설치 및 조정에 필요한 도구



도구*		설명
1	렌치	10mm 렌치
2	알렌 렌치/T-핸들	4mm 알렌 렌치
3	토크 렌치	Lb-in

1.4.3 토크 사양

부품 번호	토크 사양
BR5001 (C2)	117in-lbs/13.2N-m
BR1100 (A2)	45.1in-lbs./5.1N-m
BR1101 (B3)	77in-lbs/8.7N-m

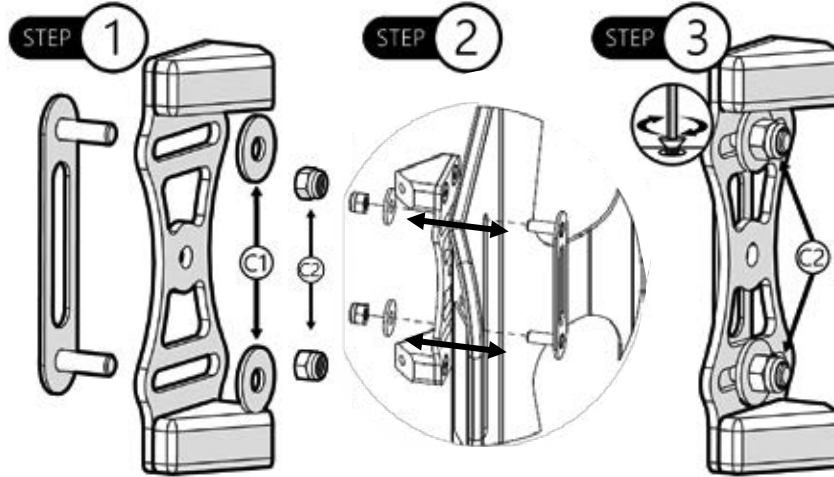
*도구는 하드웨어 패키지에 포함되어 있지 않음.

1.5.1 스테드 플레이트 및 U 블록 설치(BR5001 패키지)

1단계: 등받이 골격구조 안에 있는 미리 절단된 슬롯을 따라 스테드 플레이트를 넣을 적당한 위치를 찾으십시오*.

2단계: 스테드 플레이트를 뒤에 끼우십시오. 스테드 플레이트를 U 블록과 맞추십시오.

3단계: 토크 렌치로 잠금 너트를 단단히 조이십시오. 하드웨어를 조일 때 필요한 올바른 토크 사양은 섹션 4.3의 토크 스펙을 참고하십시오.



알림

등받이와 별도로 하드웨어를 구입한 경우에는 등받이에 U 블록을 설치해야 합니다. 등받이와 하드웨어를 동시에 구매한 경우에는 Stealth에서 하드웨어를 설치해 드립니다.

주의

커버를 등받이 위에 부착하기 전 U 블록을 설치하십시오.

설치 매뉴얼에는 16" AL 시리즈 등받이 골격구조가 참고용으로 나와 있습니다. 측정값은 등받이 골격구조의 종류와 크기에 따라 다릅니다.

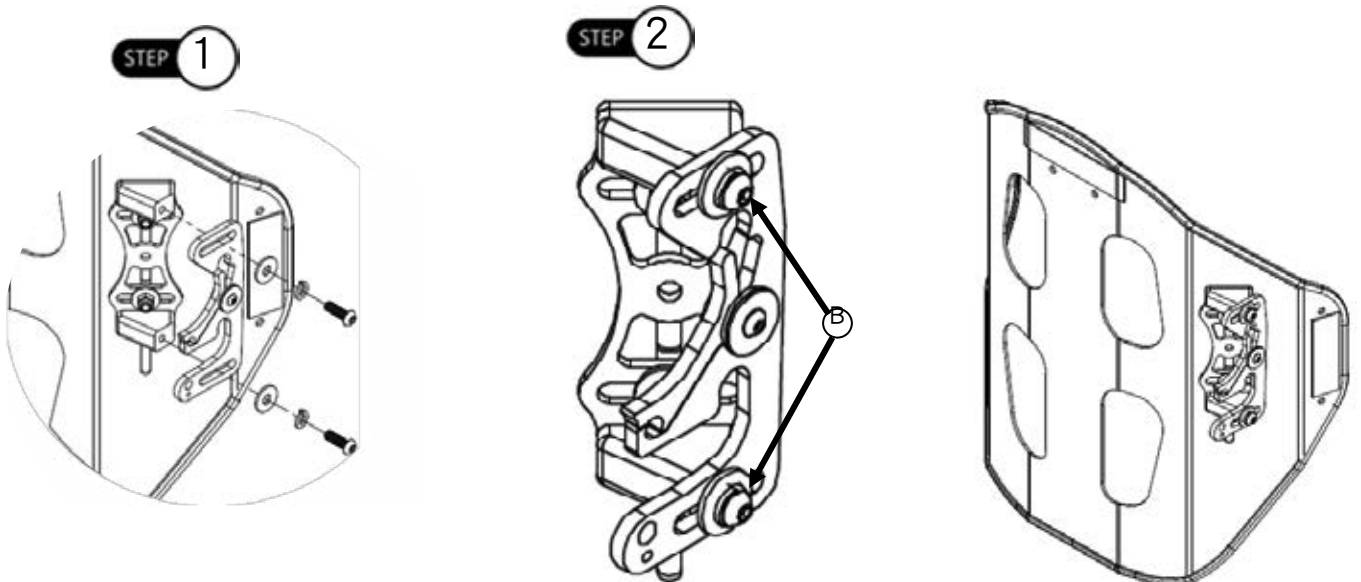
1.5.2 킥 릴리스 걸쇠 장치를 U 블록에 고정

1단계: m6 나사(B3) (x2)를 워셔(B1, B2)에 넣고 4mm 알렌 렌치를 사용하여 걸쇠 장치를 왼쪽 및 오른쪽 U 블록에 부착하십시오. M6 나사를 조이기 전 래치를 앞으로 밀고 필요에 따라 조절하십시오.

2단계: 토크 렌치로 M6 너트(B3)를 조이십시오. 하드웨어를 조일 때 필요한 올바른 토크 사양은 섹션 4.3의 토크 스펙을 참고하십시오.

알림

반드시 제공된 스포릿 잠금 워셔를 4개의 부착 포인트 모두에 사용해야 원하는 등받이의 각도와 깊이를 유지할 수 있습니다.

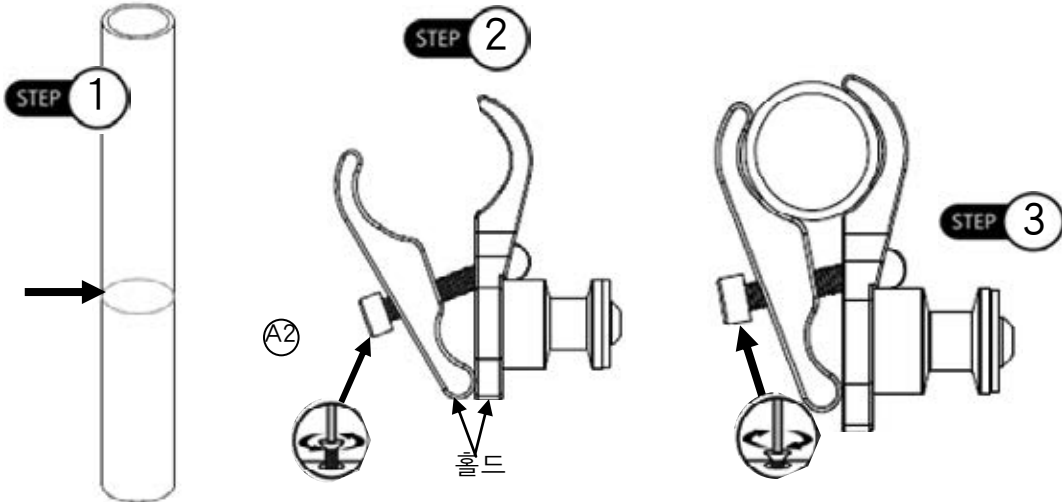


1.5.3 클램프 장치를 휠체어 등받이 고정대에 연결

1단계: 새 ADI 등받이 지지대의 눈짐작으로 원하는 높이로 정합니다. 등받이 고정대에 클램프 장치를 연결할 위치를 표시해 놓습니다.

2단계: 두 개의 손가락으로 M5 나사(A2)를 풀고 클램프의 뒷면을 개방 상태로 하여, 클램프를 등받이 고정대 상단 위쪽에서 미십시오(클램프를 고정하는 걸림대가 안쪽을 향하도록) 클램프를 등받이 고정대 위에서 밀기 위해 나사를 완전히 뺄 필요는 없습니다.

3단계: 4mm 알렌 렌치로 각각의 M5 나사를 살짝 조입니다. 클램프 장치를 휠체어 좌석 바닥과 평행으로 맞춥니다.



주의

1" 케인의 경우는 제공된 25mm 소켓 헤드 나사(A2)를 사용하십시오.

알림

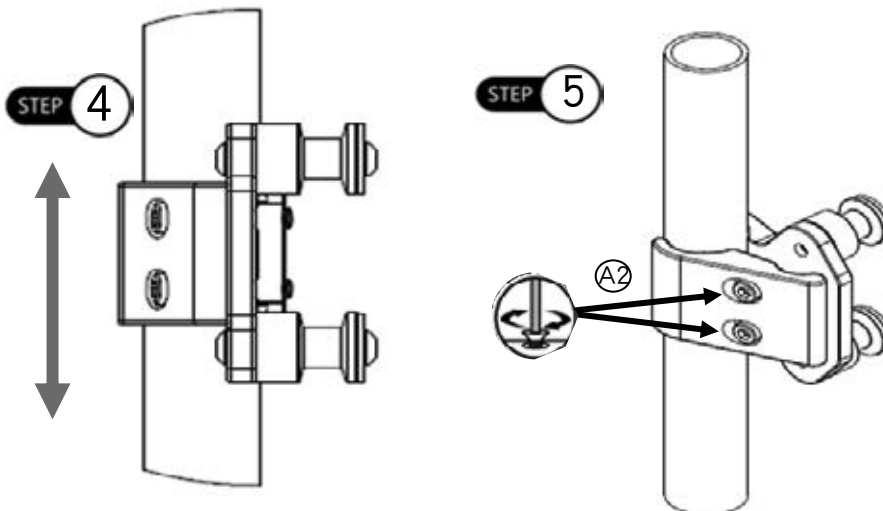
마운팅 하드웨어는 좌우 높이가 같아야 하며 좌석 프레임과 평행을 이루어야 합니다.

알림

걸림대 조절이 가능하도록 고정장치 나사를 조입니다.

4단계: 정렬을 제대로 하려면 마운팅 하드웨어를 안쪽으로 또는 위아래로 가볍게 움직여 보십시오. 등받이가 상단과 하단 걸림대에 매끄럽게 장착 또는 분리가 될 때까지 조절하십시오.

5단계: 최종 조절이 끝나면 토크 렌치를 사용하여 모든 나사(A2)를 적당한 토크 사양대로 조입니다. 이렇게 함으로써 제위치에 고정되어 안전한 운행이 가능합니다.



알림

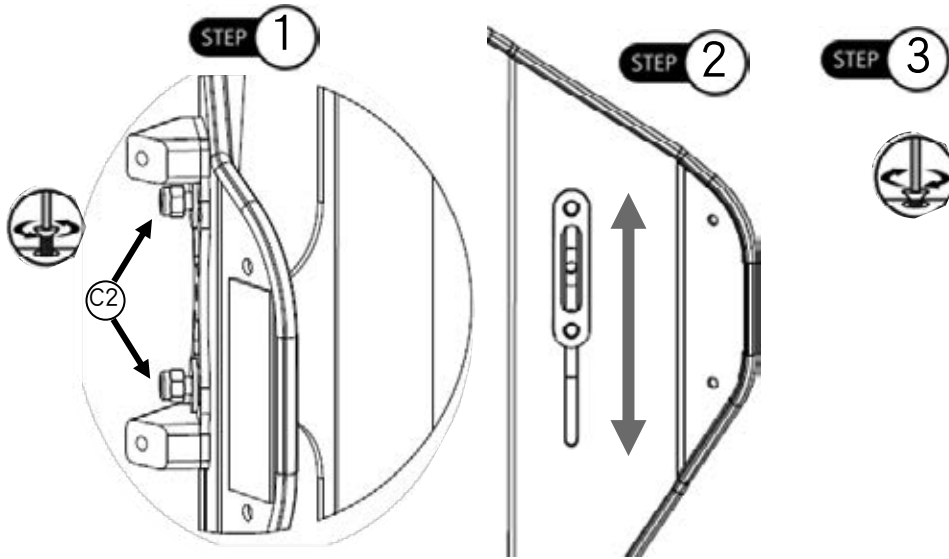
폭 조정 시 걸쇠 중심 잡기가 필요할 수 있습니다.

주의

만약 하드웨어가 걸리거나 부드럽게 분리되지 않는다면 등받이 고정대의 하드웨어 걸림대를 다시 정렬해야 합니다.

1.5.4 높이 조정 AL/AFT 시리즈

- 1단계: 10mm 렌치를 사용하여 스테드 플레이트의 M6 너트(C2)를 느슨하게 풉니다.
- 2단계: 등받이 골격구조 안에 있는 슬롯을 따라 플레이트를 위 또는 아래로 밀어 원하는 높이를 맞춥니다.
- 3단계: 토크 렌치로 M6 너트를 조이십시오. 섹션 4.3의 토크 스펙을 참고하십시오.

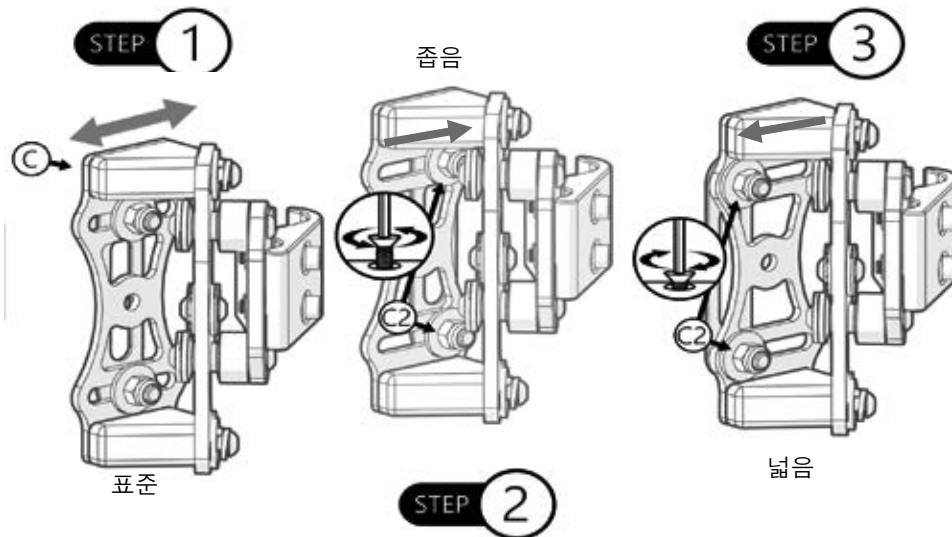


⚠ 주의

Stealth는 하드웨어의 높이를 조절하기 위해 CF 등받이에 구멍을 뚫는 것을 권장하지 않습니다.

1.5.5 폭 조정

- 1단계: 하드웨어의 양 쪽에서 10mm 렌치를 사용하여 스테드 플레이트의 상단 및 하단 나사(C2)를 느슨하게 풉니다.
 - 2단계: 하드웨어를 스테드 플레이트(C3)에서 안쪽 혹은 바깥쪽으로 조절하여 원하는 의자의 폭을 맞춥니다.
 - 3단계: 최종 조절이 끝나면 모든 M6 나사를 적당한 토크 사양대로 조입니다. 섹션 4.3의 토크 스펙을 참고하십시오.
- *CF 시리즈의 경우에는 내부 나사에 4mm 알렌 렌치를 사용하십시오.



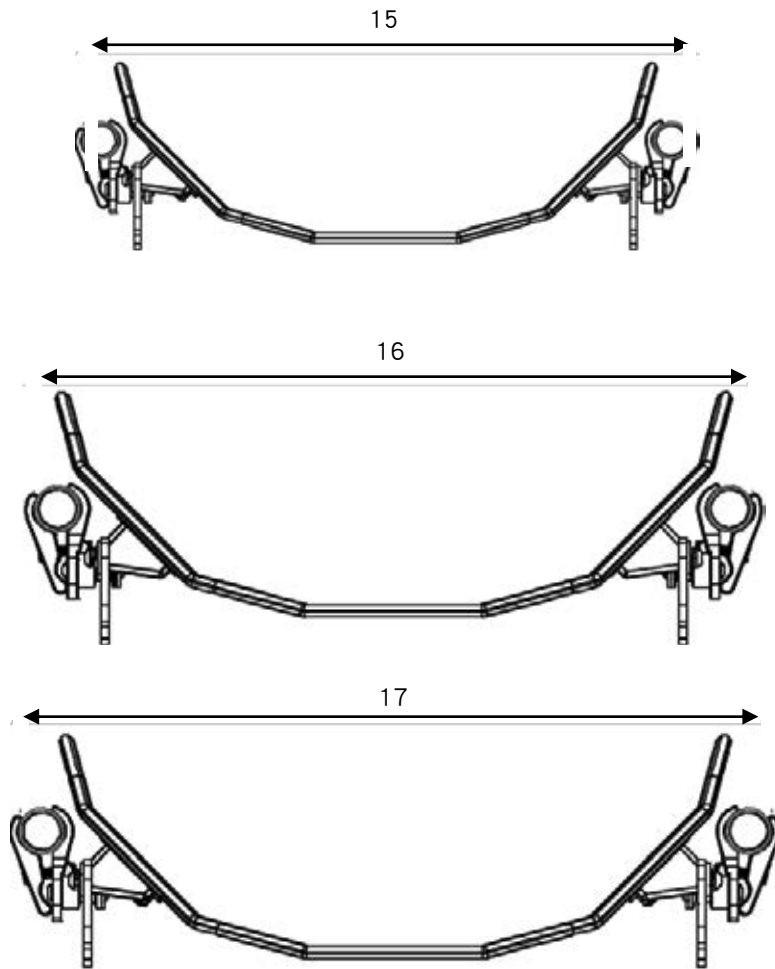
알림

하드웨어 폭의 최소 및 최대 확장값은 1"입니다.

알림

AFT 시리즈 등받이는 등받이 골격구조 안에 슬롯이 있어 1인치를 더 조절할 수 있습니다(총 2인치 조절가능).

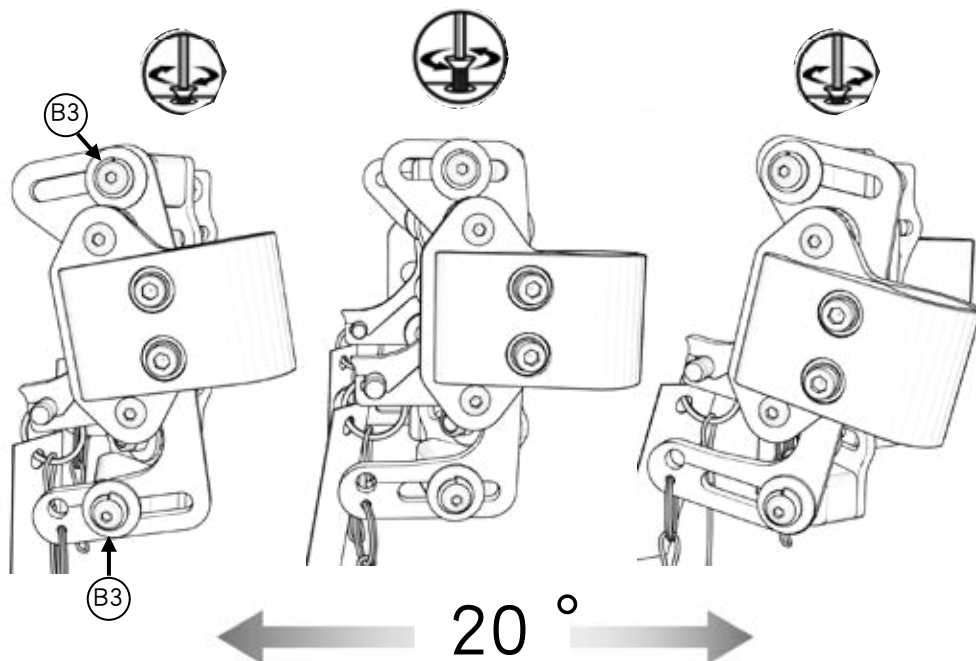
폭 조절의 최소 및 최대 측정값*:



*표시된 측정값은 16" AL 시리즈 등받이용입니다.

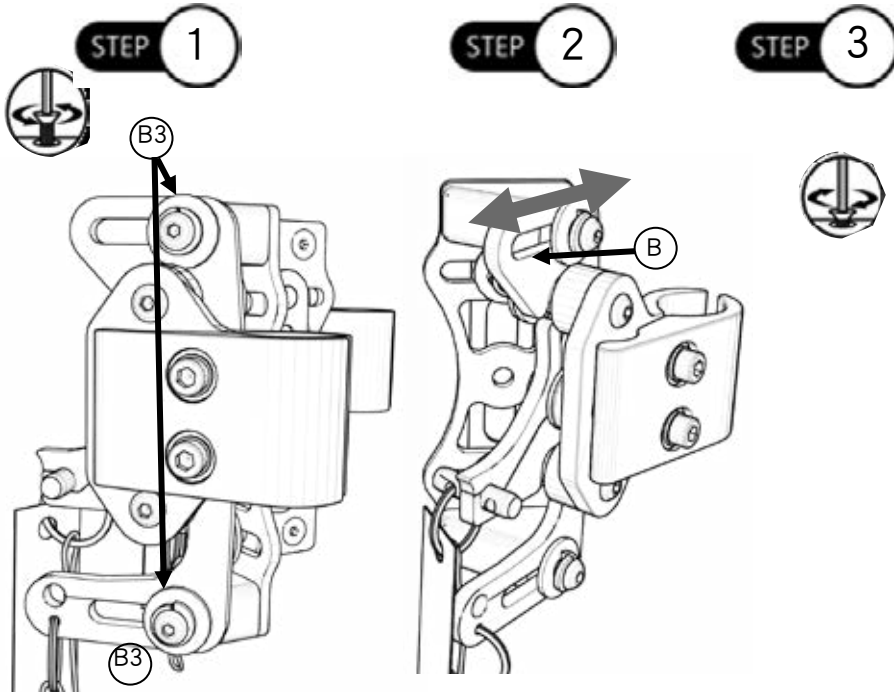
1.5.6 각도 조절

- 1단계: 하드웨어 양쪽에서 4mm 알렌 렌치로 위와 아래쪽 M6 나사(B3)를 느슨하게 풉니다.
- 2단계: 등받이 지지대를 조절하여 원하는 각도로 맞춥니다.
- 3단계: 최종 조절이 끝나면 모든 나사를 적당한 토크 사양대로 조입니다.



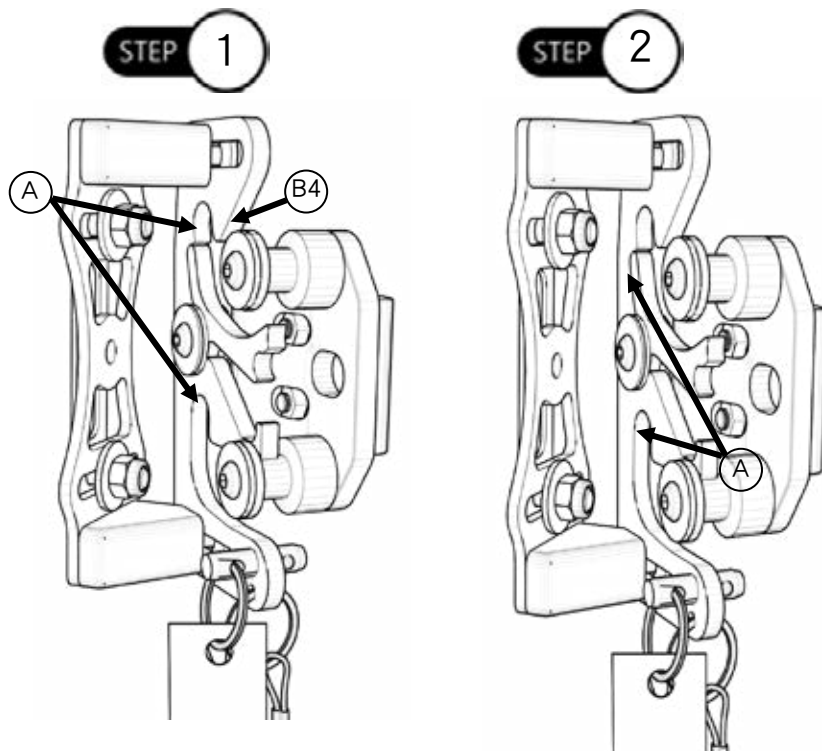
1.5.7 깊이 조정

- 1단계: 하드웨어 양쪽에서 4mm 알렌 렌치로 위와 아래쪽 M6 나사(B3)를 느슨하게 풉니다.
- 2단계: 등반이 지지대를 걸쇠 장치(B)를 따라 앞 혹은 뒤로 밀어서 원하는 깊이로 맞춥니다.
- 3단계: 최종 조정이 끝나면 모든 나사를 적당한 토크 사양대로 조입니다.

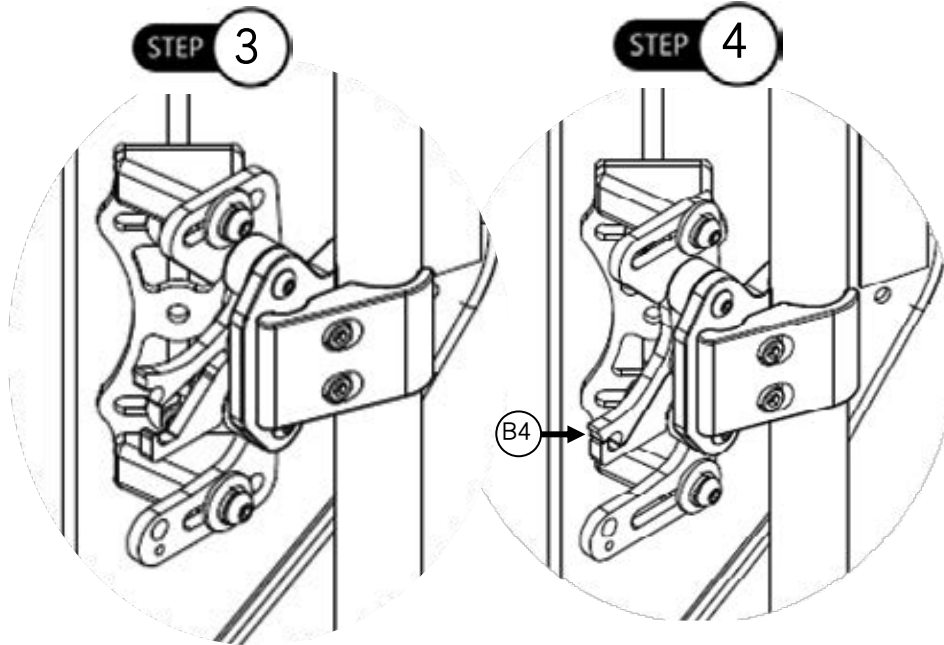


1.5.8 등반이를 클램프 안에 고정

- 1단계: 등반이를 살짝 앞으로 기울이며 좌우 하단 고리(B4)를 하단 걸쇠 고정대(A)에 넣습니다.
- 2단계: 하단 고리가 제 위치에 들어가면 지지대를 상단 고리가 완전히 상단 걸쇠 고정대(A)에 들어갈 때까지 뒤로 기울입니다.



3단계: 모든 걸쇠 고정대가 상단과 하단 고리에 완전히 고정된 후 좌우 잠금 레버(B4)를 손으로 눌러 잠금/아래 위치에 놓이게 하십시오.
 4단계: 래치의 잠금 레버(B4)를 내리고 하드웨어가 의자와 등받이 고정대에 안전하게 조여져 있는지 확인하십시오.



⚠ 주의

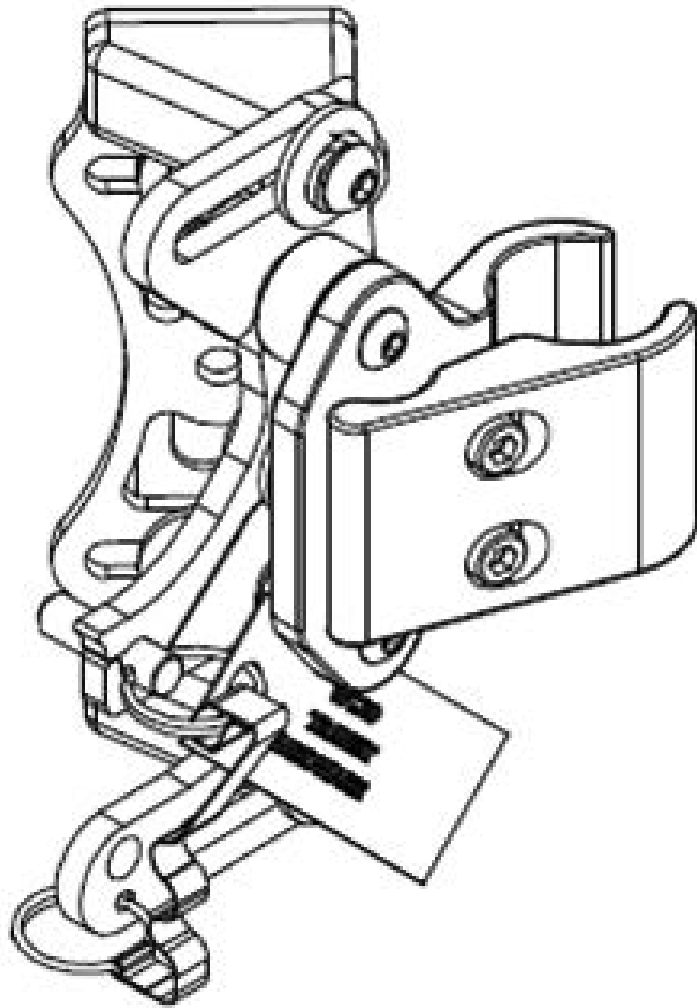
모든 받침대에 손상 또는 파손을 일으킬 수 있는 무리한 힘을 가하지 않게 하십시오.

⚠ 주의

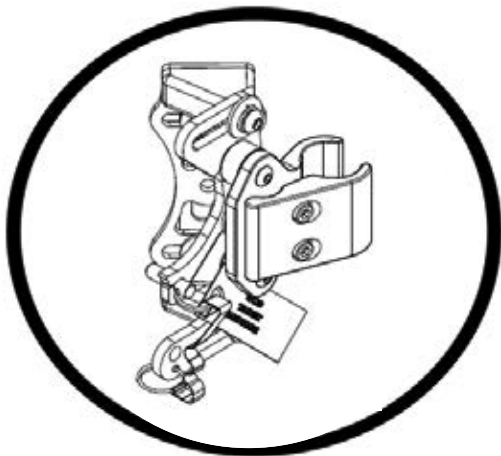
등받이 고정대를 접을 수 있다면 휠체어를 운송할 때, 특히 비행기 여행 시 짐으로 실기 전에 등받이를 접은 상태로 해야 합니다.

⚠ 주의

사용 전에 잠금 레버가 잠금 위치에 있는지 확인하십시오.



2.0 WC20 인증을 받은 퀵 릴리스 마운팅 하드웨어 모든 알루미늄 등받이 지지용



설치 지침

Stealth Products: BR1102와 BR6005
Stealth와

호환가능: ADI 알루미늄 AFT 시리즈 등받이

2.1.1 WC20 퀵 릴리스 하드웨어

퀵 릴리스 하드웨어는 WC20 패키지로 주문할 수 있습니다. 여기에는 등받이 고정대 클램프, 걸쇠, 이동용 핀이 포함됩니다.

퀵 릴리스 마운팅 하드웨어는 WC20 및 ISO16840-4 요구사항과 규정을 충족합니다. 잠금용 피스는 이동용 핀과 함께 WC20 인증 품목으로 주문할 수 있습니다.

WC20은 시트, 등받이 지지대 및 부착용 하드웨어로 구성되는 완전한 착석 시스템을 위한 설계, 기능성에 대한 요구사항 및 시험 방법을 제시합니다.

⚠ 주의

WC20 인증 받은 신속 분리 하드웨어 및 AL/AFT 등받이는 제조사의 지침에 나온 설명대로만 사용해야 합니다.

알림

BR6005는 등받이 골격구조(shell) 주문 후에 주문할 수 있고, WC20의 규정을 충족하기 위해 이에 해당하는 라벨은 반드시 커버에 영구적으로 부착해야 합니다.

안전

ADI의 CF 시리즈 등받이는 WC20 인증을 받지 않았습니다.

2.2 WC20 이동 정보

2.2.1 이동 전

휠체어를 사용하는 고객은 차량용 시트로 옮겨서 차량에 설치된 카시트 시스템을 사용해야 합니다.

이동에 앞서 고정 스트랩과 하드웨어를 한번 더 확인하십시오.

고정 스트랩과 벨트에서 손상이 된 부분은 없는지, 벨트가 마모되지 않았는지 확인하십시오. 필요하면 교체하고 찢겨질 정도로 마모가 심한 스트랩은 절대 사용하지 마십시오.

손상된 후크 또는 헐거워진 고정용 하드웨어가 없는지 확인하십시오.

하드웨어를 시트에 연결하는 나사가 느슨하지 않은지 확인하십시오. 나사는 너무 꽉 조여져 있어서는 안되며 꼭 맞을 정도로 조여져 있어야 합니다.

퀵 릴리스 하드웨어는 등받이에 단단히 부착되어야 하고 이동용 핀은 하드웨어 안에 잘 넣어야 합니다.

⚠ 위험

WC20의 인증을 받은 퀵 릴리스 하드웨어 및 AL/AFT 등받이는 자동차에서 앞을 보고 착석하는 휠체어에서 사용할 목적으로 설계되었습니다.

⚠ 위험

WC20의 인증을 받은 퀵 릴리스 하드웨어 및 AL/AFT 등받이는, 휠체어 사용자가 차량의 안전벨트와 좌석을 최대한 쉽고 올바르게 착용 및 착석할 수 있도록 하기 위해, 차량에 고정하는 벨트와 시팅 시스템을 적절히 사용할 수 있도록 설계되었습니다.

⚠ 위험

제조업체와 미리 상의하지 않고 좌석 시스템 또는 그 부품을 개조 또는 교체해서는 안됩니다.

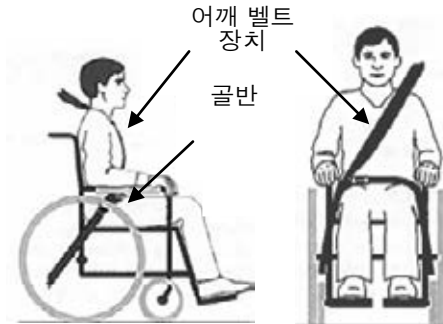
벨트 착용

골반 벨트는 낮게, 즉 골반과 허벅지가 교차하는 지점 근처의 골반 앞부분에 걸쳐 착용해야 합니다.

3점 벨트의 벨트 조임 버클은 착용자의 몸과 닿아야 하며 휠체어의 부품에는 닿지 않아야 합니다.

3점 벨트의 어깨 벨트와 골반 벨트가 만나는 부분은 대각선 벨트가 크로스되는 어깨의 반대쪽 골반 근처에 있어야 하며 착용자의 허리 부근에 있어서는 안 됩니다.

착용자가 벨트를 올바르게 착용한 모습



상체 벨트는 어깨의 중간 부분에 딱 맞게, 몸에 직접 닿도록 착용해야 합니다.

안전

벨트는 사용자가 편안한 한도에서 최대한 꼭 맞게 착용해야 합니다.

안전

벨트는 WTORS 제조사 지침에 따라 휠체어 사용자에게 착용시켜야 합니다.

올바르지 않은 착용



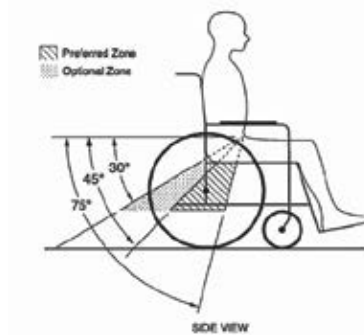
벨트는 휠체어 바퀴 밖으로 빼거나 휠체어 암 지지대 부분에 걸쳐 두어서는 안 되고 휠체어 부분이나 부품에 감아 몸에서 떨어지게 두어서는 안 됩니다.

안전

벨트를 꼬아서 착용해서는 안 됩니다. 휠체어 사용자와 닿는 벨트의 접촉 면적이 작아질 수 있습니다.

골반 벨트와 어깨 벨트는 RESNA WC-4:2012, Section 18 및/또는 RESNA WC-4:2012, Section 19의 4.6, 5.2, 5.3을 준수하며 충돌 시 착석자의 움직임을 제한하고 차량에서 튕겨나갈 위험 및/또는 차량 내부에 부딪혀서 부상을 입을 위험을 낮추기 위해 사용할 수 있습니다.

골반 벨트는 아래의 그림에 나와 있는 것처럼 착용 시 옆에서 봤을 때 가로 30°에서 75° 각도가 되어야 하고 45°에서 75°가 되는 것이 이상적입니다.



⚠ 경고

차에 타고 가는 경우 뒤로 젖혀지는 각도가 조절가능한 등받이 지지대는 의료상 및 착석자의 자세를 고려하여 필요가 있는 경우를 제외하고는 수직으로 30도 이상 젖혀서는 안됩니다.

⚠ 경고

차량 착석 시 등받이 지지대를 세로 방향으로 30도 이상 젖혀야 하는 경우 상단 어깨 벨트의 고정점을 뒤쪽으로 조절하여 휠체어 착석자의 어깨와 가슴에 벨트가 계속 확실히 닿아 있을 수 있도록 해야 합니다.

트레이

차량에서의 이동 중 사용할 것을 염두에 두고 설계되지 않은 휠체어 트레이는 다음과 같이 조치해야 합니다:

분리하여 차량에 별도로 고정함.

부서지지 않도록 휠체어에 고정함.

벨트 사용을 방해하지 않도록 트레이의 뒷 부분 가장자리와 휠체어 사용자의 복부 및/또는 가슴 사이에 최소 75mm(3인치)의 간격을 둘 것.

트레이의 뒷 부분 가장자리와 휠체어 착석자 사이에 에너지를 흡수하는 패딩을 둘 것.

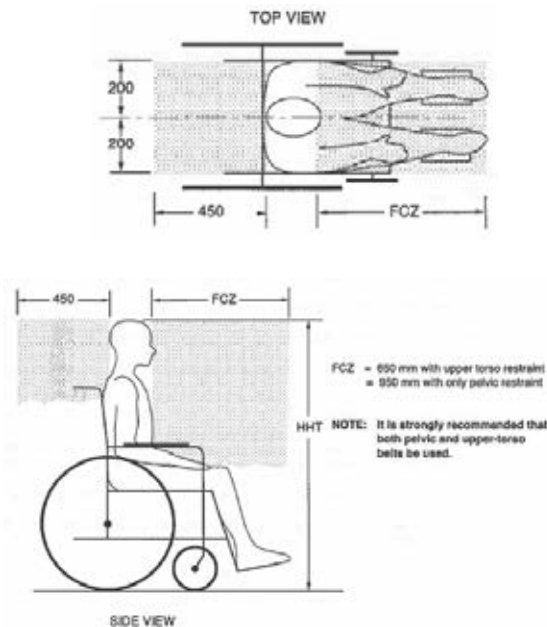
2.3.1 사용자 안전

이동 중에는 휠체어 베이스 또는 시트 프레임에 부착하는 자세교정용 골반 벨트 착용을 권장하지만 이번 벨트는 충돌방지 벨트 착용을 방해하지 않도록 해야 하며 자세교정용 벨트가 RESNA WC 4:2012, Section 19의 4.6, 5.2 및 5.3의 규정을 준수하고 규정대로 작동하도록 설계된 것이 아닌 한, 충돌 시 상황에서 사용자를 보호하도록 신뢰할 수 없습니다.

휠체어 착석자 주변의 앞뒤로 충분한 빈 공간을 확보해야 합니다.

어깨 벨트를 사용하지 않을 때에는 전면의 비어 있는 공간(FXZ)이 더 커야 합니다.

WC20 퀵 릴리스 하드웨어를 AL 또는 AFT 등받이에 장착 시, 3페이지의 설치 지침을 참고하십시오. 하드웨어에 필요한 토크 사양은 2페이지의 부품 및 액세서리에 나와 있습니다.



⚠ 위험

WC20의 인증을 받은 퀵 릴리스 하드웨어 및 AL/AFT 등받이는 RESNA WC-4:2012, Section 19에 명시된 전면 충격 규정에 따른 충돌 시험을 성공적으로 완수한 휠체어 프레임과만 함께 사용하도록 설계되었습니다.

⚠ 위험

WC20의 인증을 받은 퀵 릴리스 하드웨어 및 AL/AFT 등받이는 RESNA WC-4:2012, Section 19의 규정에 따라 4개의 고정점과 골반 벨트 고정점이 있는 휠체어 프레임에만 사용해야 합니다.

2.4.1 WC20 하드웨어 설치

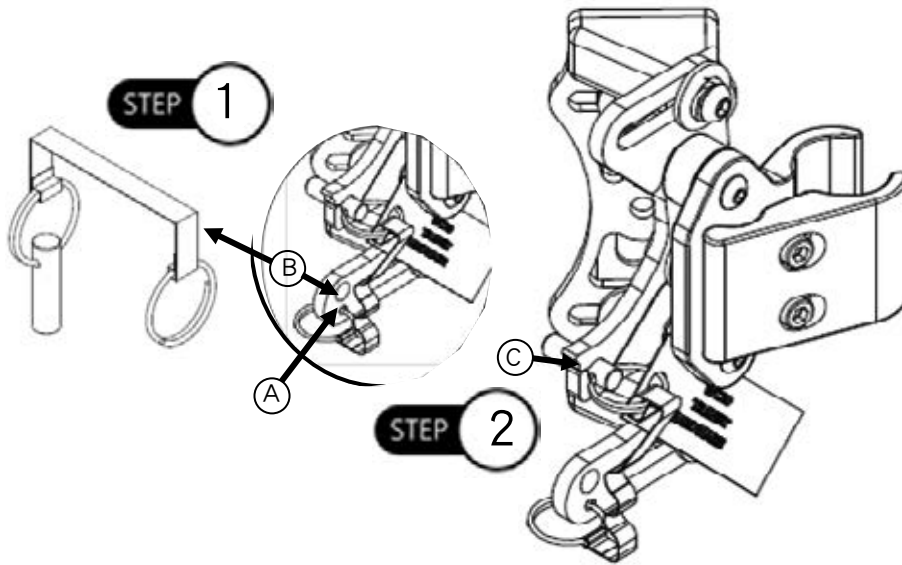
핀을 마운팅 하드웨어에 설치:

1단계: 키 링(B)을 하드웨어(A)의 바닥에 있는 작은 구멍으로 끼우십시오. 키 링이 구멍 안에 안전하게 끼워졌는지 확인하십시오.

2단계: 핀을 걸쇠 장치(C) 안으로 넣으십시오. 걸쇠를 살짝 잡아당겨서 안전하게 고정되어 있는지 확인하십시오. 걸쇠에 있는 공은 그 자리에 있고 걸쇠 장치 밖으로 나와서는 안됩니다.

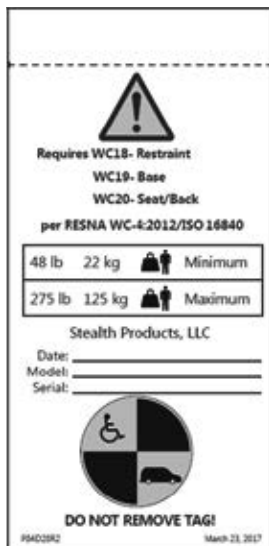
알림

2단계로 가기 전 빨간색 레버가 완전히 젖혀져 있는지 확인하십시오.



2.4.2 라벨을 커버에 설치

WC20 핀을 등받이 및 하드웨어와 별도로 구매하신 경우 WC20 라벨은 ADI 등받이의 커버에 안전하게 고정해야 합니다. WC20을 충족하려면 라벨은 반드시 커버에 실로 꿰매어 부착해야 합니다.



경고!

이동 시 적절하게 사용하려면 다음의 사항을 반드시 준수해야 합니다!

준수하지 않을 경우 심각한 부상 또는 사망이 초래할 수 있습니다!

최소: _____

최대: _____

Stealth Products, LLC

날짜: _____

모델: _____

시리얼: _____

시팅 시스템은 WC 4:2012, Sec 20의 첨부 문서 A에 설명된 방법을 사용하여 RESNA WC- 4:2012/ISO16840에 따른 중형 male ATD를 사용한 충돌 시험을 통과했으며 WC- 4:2012, Sec. 20에 명시된 대로 스트랩 고정장치가 장착된 휠체어에 부착 시 규정을 충족합니다.

택을 제거하지 마십시오!

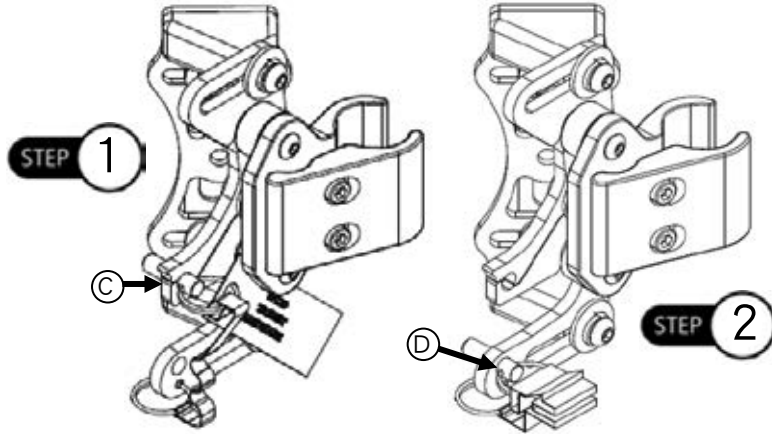
2.4.3 WC20 핀 분리

이동 중에 의자를 사용하지 않을 경우 킥 릴리스 하드웨어의 핀을 빼서 하드웨어의 보관 부분에 둘 수 있습니다.

핀 분리:

1단계: 핀(C)을 걸쇠 장치에서 니다. 핀을 빼려면 살짝 힘을 주어 당겨야 할 수 있습니다.

2단계: 핀을 하드웨어의 바닥 가까이 있는 미리 뚫려 있는 구멍(D) 안에 두십시오.



안전

핀은 언제나 하드웨어 바닥 근처에 있는 미리 뚫어둔 구멍 안에 두어야 합니다. 핀을 구멍 밖에 아무렇게나 두면 의자에 손상을 입히거나 사용자의 부상을 유발할 수 있습니다.

2.5 유지보수

2.5.1 청소

- 부드러운 천으로 등 쪽 골격구조를 청소하십시오.
- 비눗물 또는 세제로 폼 패드 커버를 부드럽게 문질러서 씻고 말리십시오.
- 폼 패드가 찢지 않게 하십시오.

⚠ 경고 온도가 160 ° F (70 ° C) 이상의 물에 씻지 마십시오.

⚠ 경고 세탁기에 넣고 씻거나 말리지 마십시오.

2.5.2 소독

- 천을 가정용 살균제에 적셔서 부드럽게 닦으십시오.
- 폼이 완전히 마를 때까지 통풍이 잘되는 곳에 놓아두십시오.

⚠ 경고 폼을 물속에 담그지 마십시오.

⚠ 주의

등받이 지지대를 사용하기 전에 모든 마운팅 하드웨어를 점검하여 잠금장치들이 단단히 잠겼는지 확인하십시오.

⚠ 주의 사용자 몸무게 제한: 250lbs (113.40 kg)

알림

모든 종류의 ADI 등받이 개조 및/또는 잘못된 설치는 보증받을 수 없습니다.

2.6.1 판매자 지원

고객(사용자 및/또는 현장 담당자)은 처음 사용하는 동안 판매자 혹은 서비스 기술자의 도움을 받고 설정에 대한 설명을 들을 것을 권장합니다. 필요 시 판매자가 최종 조정을 해드립니다. 필요 시 판매자가 최종 조정을 해드립니다.

⚠ 주의

사용자가 휠체어에 앉아 있는 상태에서 등받이를 장착하지 마십시오.

안전

WC20에서 인증한 퀵 릴리스 래치를 사용하지 않는 한, 사용자가 휠체어에 앉아 있을 때 ADI 등받이를 장착하거나 운송 중에 사용하지 마십시오.

2.6.2 사용자 테스트

고객이 설치, 사용방법 및 최적의 움직임을 얻기 위한 조정에 대해 완전히 숙지하는 것이 중요합니다. 판매자는 다음의 의무가 있습니다:

고객에게 설치 절차를 설명하고 보여주고 하드웨어의 기능을 설명합니다.

필요 시 하드웨어를 적절한 위치에 조정합니다.

발생가능한 문제에 대해 설명하고 해결 방법을 알려드립니다.

2.6.3 사용 조건

ADI 하드웨어는 본 설명서의 설치 지침에 따라 판매자가 설치한 대로 사용하도록 제작되었습니다.

사용 후의 예상되는 상태는 판매자나 서비스 기술자가 사용자 또는 현장 담당자가 처음 사용 시에 알려드립니다.

만약 사용 상태가 심각한 변화가 있다면 해당 판매자나 자격 있는 서비스 기술자와 문의하여 과도한 마모나 예상 밖의 손상을 방지하십시오.

CF 등받이가 모든 휠체어에 적합한 것은 아닙니다. 귀하의 담당 의사 또는 장비 제공 업체와 상담하시기 바랍니다.

2.7 제품 보증

본사의 제품은 최고의 기준에 따라 설계, 제조 및 양산됩니다. 소재 또는 만들새에 결함이 발견된 경우 Stealth Products는 재량으로 제품을 수리 또는 교환해드립니다. 특정 목적을 위한 상품성 및 적합성에 대한 묵시적 보증을 포함하는 어떠한 묵시적 보증도 본 보증 기간 이상으로 연장되지 않습니다. Stealth Products, LLC는 다음의 경우로 생긴 손상을 보증하지 않습니다:

제품 오용, 남용 또는 오적용한 경우.

Stealth Products, LLC의 서면 동의 없이 제품을 개조한 경우.

시리얼 번호가 해당 위치에 없거나 변경되어 있는 경우 자동으로 보증이 무효화됩니다.

Stealth Products, LLC는 교체 부품에 대해서만 책임집니다.

Stealth Products, LLC는 어떠한 노동 비용에 대해서도 책임지지 않습니다.

어떠한 자도 Stealth Products, LLC의 제품 보증을 변경, 확장 또는 포기할 권한이 없습니다.

Stealth Products는 재료 결함이나 제작 오류로 생긴 피해에 대해 보증합니다.

커버: 180일

하드웨어: 5년

전자기기: 3년

2.7.1 제품 고장의 경우

본사의 보증 조건에 해당하는 제품 고장 시 다음의 절차를 따라 주십시오:

1. +1 (512) 715-9995로 전화를 하시거나 무료전화+1-800-965-9229번으로 전화를 주십시오.

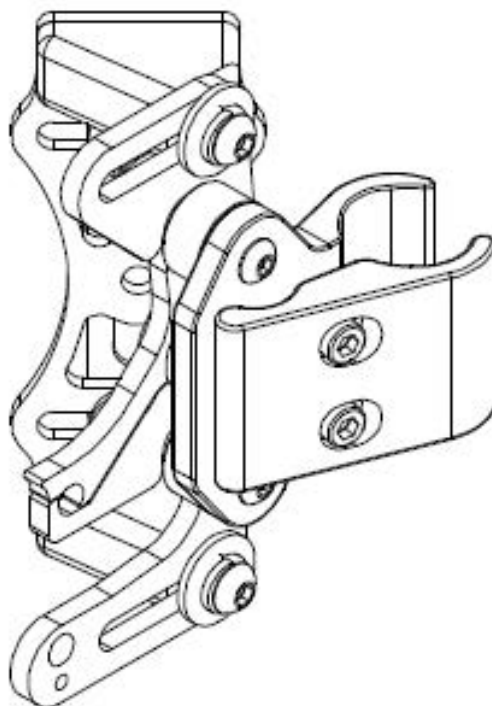
2. 교환 부서와의 통화를 요청하거나 교환 부서에서 RA(반품허가) 번호를 받은 후 부서 또는 문서의 지침을 따라 반품 절차를 진행하십시오.

ADI

A Stealth Product®

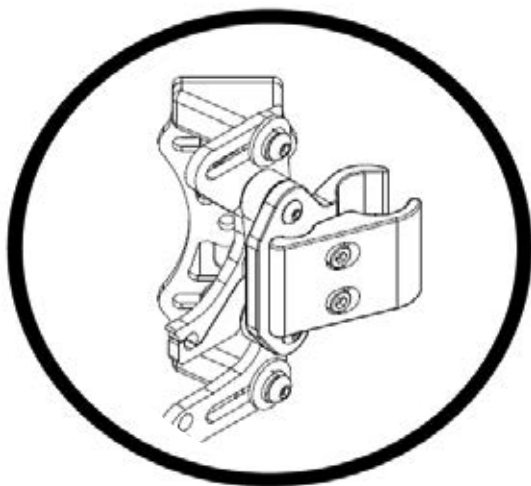


Manual de instalação



1.0 Componentes de montagem de liberação rápida

para todos os encostos da série de alumínio e carbono



INSTRUÇÕES DE INSTALAÇÃO PARA

Stealth Products: BR1102

Compatível com

os produtos Stealth: Encostos ADI de alumínio/
fibra de carbono

1.1 Satisfação do cliente

A Stealth Products têm como meta 100% de satisfação do cliente. Sua satisfação completa é importante para nós. Contate-nos com seu feedback ou sugestões de mudanças que possam ajudar a melhorar a qualidade e a usabilidade destes produtos. Nossas informações de contato:



Stealth Products, LLC
104 John Kelly Dr.
Burnet, TX 78611
Telefone: (512) 715-9995 Ligação gratuita: 1 (800) 965-9229
Fax: (512) 715-9954 Ligação gratuita: 1 (800) 806-1225
info@stealthproducts.com www.stealthproducts.com



MDSS GmbH
Schiffgraben 41
30175 Hannover, Alemanha



1.2 Mensagens de advertência

1.2.1 Mensagens de advertência

As advertências são incluídas para a segurança do usuário, do cliente, do operador e do equipamento. Leia e certifique-se de ter compreendido o que as palavras de notificação **SEGURANÇA, OBSERVAÇÃO, ATENÇÃO, ALERTA** e **PERIGO** significam, como podem afetar o usuário, aqueles à volta dele e o equipamento.

PERIGO	Identifica uma situação iminente que (se não for evitada) resultará em lesão grave, morte e danos materiais .
ALERTA	Identifica uma situação potencial que (se não for evitada) resultará em lesão grave, morte e danos materiais .
CUIDADO	Identifica uma situação potencial que (se não for evitada) resultará em lesão leve a moderada e danos materiais .
OBSERVAÇÃO	Identifica informações importantes não relacionadas a lesões, mas a possíveis danos materiais .
SEGURANÇA	Indica passos ou instruções para práticas seguras, lembretes de procedimentos de segurança ou equipamentos de segurança importantes que podem ser necessários.

1.2.2 Responsabilidade limitada

A Stealth Products, LLC não se responsabiliza por lesões pessoais ou materiais decorrentes do descumprimento por parte do usuário ou de outras pessoas das recomendações, advertências e instruções contidas neste manual.

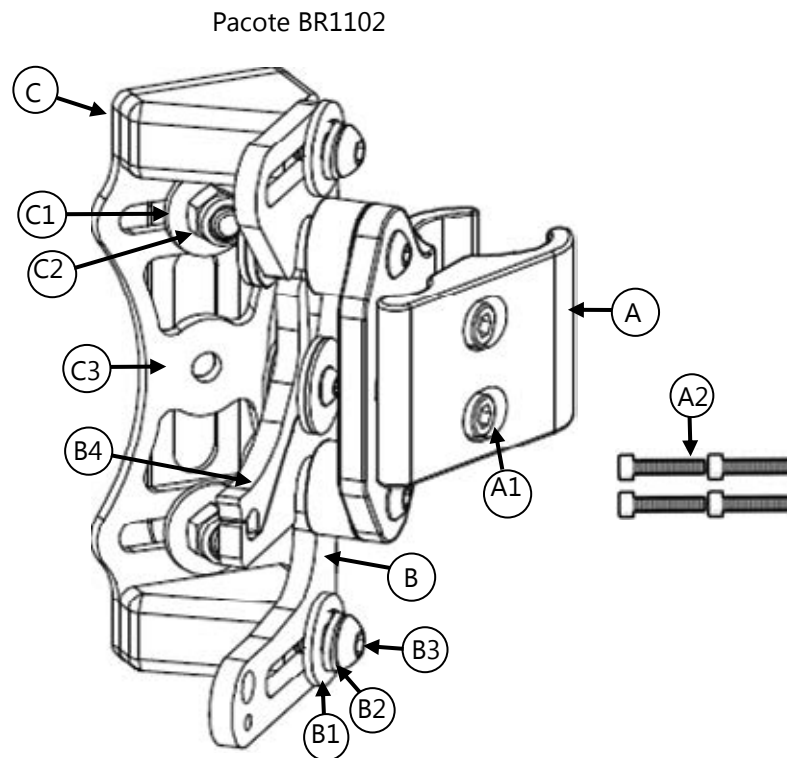
1.2.3 Testes

Os ajustes e os usos iniciais devem ser feitos em uma área aberta, livre de obstáculos, até que o usuário seja plenamente capaz de dirigir em segurança.

O produto deve ser sempre testado sem que ninguém esteja sentado na cadeira de rodas até que todas as alterações de ajustes ou da instalação física estejam completas.

1.0 Quick Release Hardware Installation	2
1.1 Customer Satisfaction	2
1.2 Warning Labels	2
1.2.1 Warning Labels	2
1.2.2 Limited Liability	2
1.2.3 Testing	2
1.3 Table of Contents	3
1.4 Parts and Accessories	4
1.4.1 Quick Release Mounting Hardware Package	4
1.4.2 Tools Required for Installation & Adjustment	5
1.4.3 Torque Specification	5
1.5 Installation Instructions	6
1.5.1 Installing Stud Plate and U-Block (BR5001 Package)	6
1.5.2 Fasten Quick Release Latch Assembly to U-Block	6
1.5.3 Clamp Assembly to Wheelchair Back Post	7
1.5.4 Height Adjustment AL/AFT Series	8
1.5.5 Width Adjustment	8
1.5.6 Angle Adjustment	9
1.5.7 Depth Adjustment	10
1.5.8 Back Installation Onto Clamps	10
2.0 WC20 Approved Quick Release Hardware Installation	13
2.1 WC20 Approved	13
2.1.1 WC20 Quick Release Hardware	13
2.2 WC20 Transit Information	13
2.2.1 Before Transit	13
2.3 WC20 Safety	16
2.3.1 User Safety	16
2.4 WC20 Hardware Installation	17
2.4.1 WC20 Hardware Installation	17
2.4.2 Installing Label onto Cover	17
2.4.3 Removing the WC20 Pin	18
2.5 Maintenance	18
2.5.1 Cleaning	18
2.5.2 Disinfection	18
2.6 First Time Use	19
2.6.1 Dealer Assistance	19
2.6.2 User Testing	19
2.6.3 Conditions of Use	19
2.7 Warranty	19
2.7.1 In Case of Product Failure	19

1.4.1 Pacote dos componentes de montagem de liberação rápida

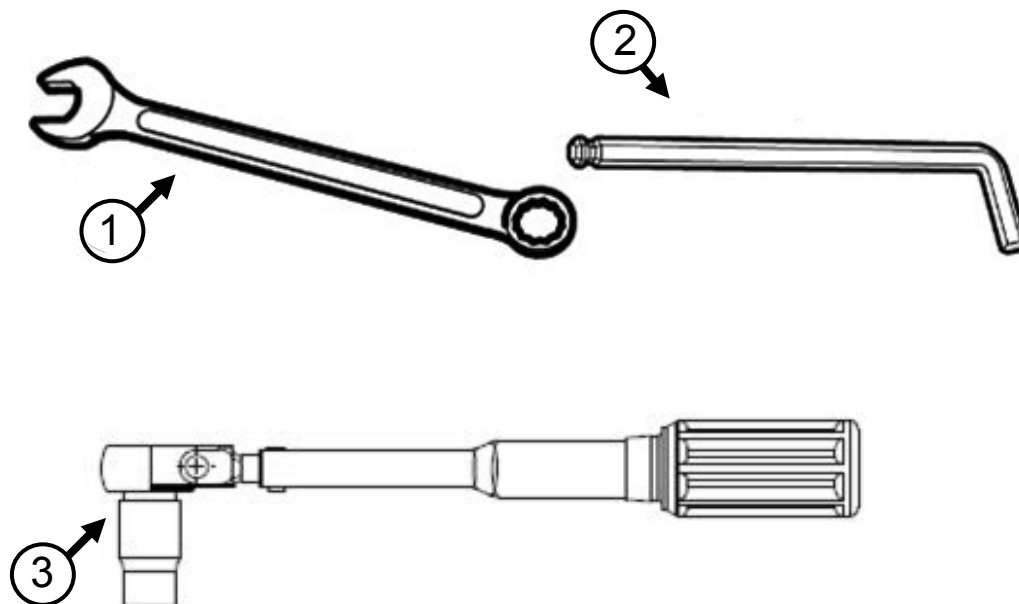


		Descrição
A	Braçadeira de liberação rápida do encosto (2)	A1 M5 x 8 x 22 mm SHS1(4)
		A2 M5 x .8 x 25mm SSH ² (4)
B	Conjunto de engate de liberação rápida (2)	B1 M6 x 18 mm Arruela (4)
		B2 M6 Arruela aberta (4)
		B3 M6 x 1 x 20 mm BHS (4)
		B4 Alavanca de travamento
C	U-Block de liberação rápida com placa de parafusos (2)	C1 M6 x 18 mm Arruela (2)
		C2 M6 x 1 Porca de Náilon (2)
		C3 Placa de parafusos (2)

1. Usado para montar em tubos de 3/4" e 7/8".

2. Usado para montar em tubos de 1".

1.4.2 Ferramentas necessárias para instalação e ajustes



Ferramentas*		Descrição
1	Chave de boca	Chave de boca de 10 mm
2	Chave Allen com manopla em T de 4 mm	Chave Allen de 4 mm
3	Chave de torque	Lb-pol

1.4.3 Especificações de torque

Número da peça	Especificações de torque
BR5001 (C2)	13.2N-m
BR1100 (A2)	5.1N-m
BR1101 (B3)	8.7N-m

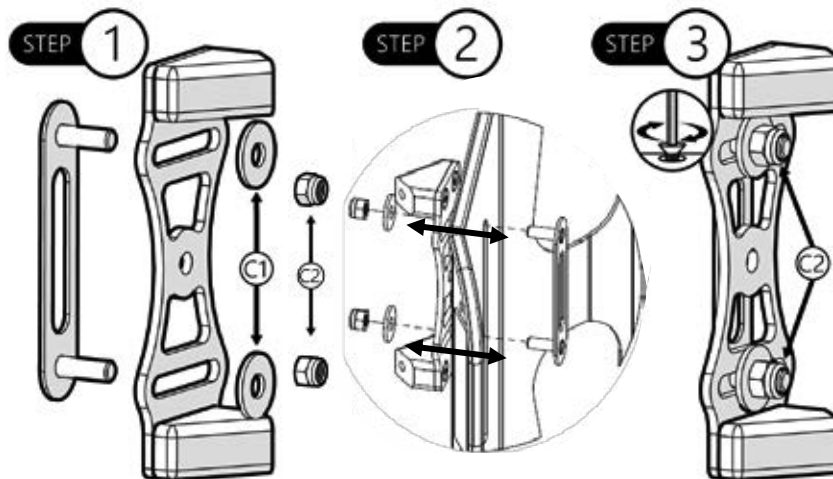
*Ferramentas não inclusas no pacote de componentes.

1.5.1 Instalando a placa de parafusos e o U-Block (Pacote BR5001)

Passo 1: Determine o local desejado para colocar a placa de parafusos, ao longo dos furos pré-existentes, na concha do encosto.

Passo 2: Insira a placa de parafusos no encosto. Alinhe a placa de parafusos ao u-block.

Passo 3: Aperte as porcas dos parafusos com a chave de torque para prendê-los firmemente. Consulte a seção *Especificações de Torque*, na Seção 4.3, para verificar as especificações de torque corretas para prender o componente.



OBSERVAÇÃO

Será necessário instalar o U-Block no encosto se o componente for comprado separadamente do encosto. A Stealth instalará o componente se ele for comprado junto do encosto.

⚠ CUIDADO

Instale o U-Block antes de colocar a capa no encosto.

A concha de 16" da série AL é exibida no manual de instalação como referência. As medidas variam de acordo com o tipo e tamanho de concha.

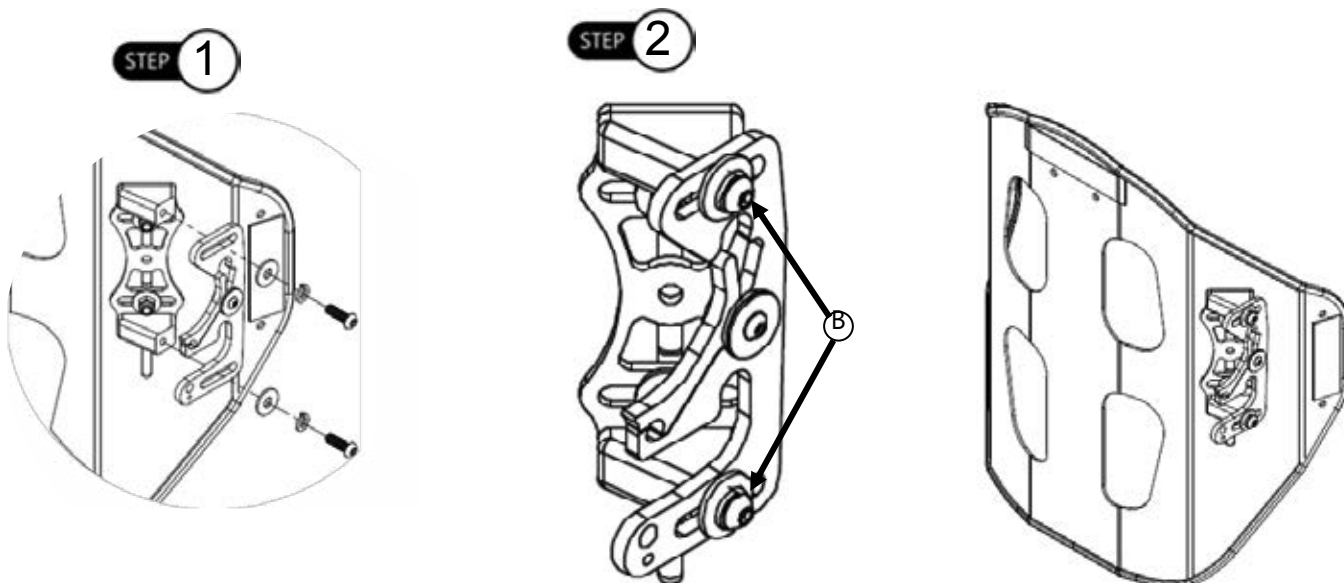
1.5.2 Prenda o conjunto de engate de liberação rápida no U-Block

Passo 1: Insira o parafuso m6 (B3) (x2) nas arruelas (B1, B2) e prenda o conjunto de engate aos lados esquerdo e direito do U-block, usando a chave Allen de 4mm. Antes de apertar o parafuso M6, deslize a trava para frente e faça os ajustes necessários.

Passo 2: Com uma chave de torque, aperte as porcas do parafuso M6 (B3). Consulte a seção *Especificações de Torque*, na Seção 4.3, para verificar as especificações de torque corretas para prender o componente.

OBSERVAÇÃO

É essencial que as arruelas de pressão sejam usadas em todos os quatro pontos de fixação para manter o ajuste desejado de inclinação e profundidade do encosto.

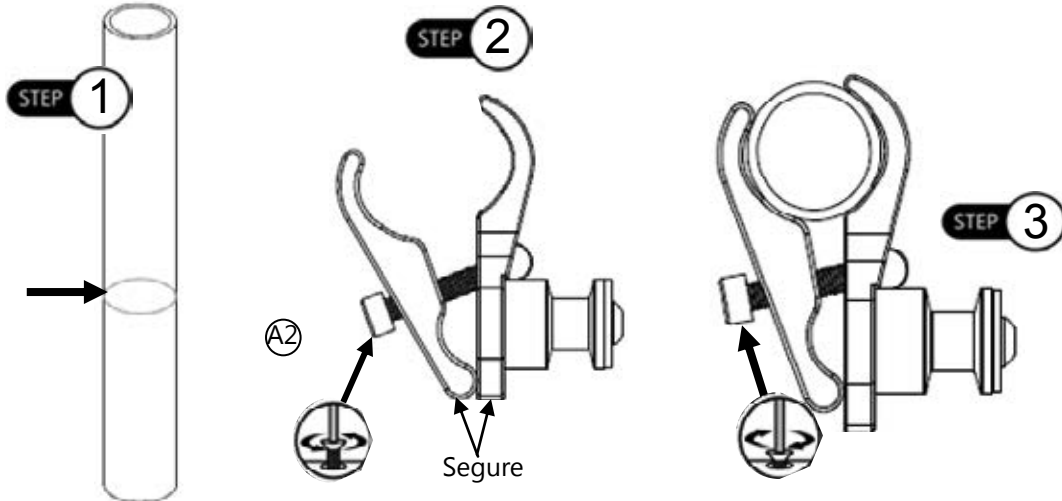


1.5.3 Prenda o conjunto de braçadeira na barra traseira da cadeira de rodas

Passo 1: Determine visualmente a altura desejada de seu novo encosto ADI. Marque nas duas barras traseiras os pontos onde serão afixados os conjuntos de braçadeiras.

Passo 2: Solte os parafusos M5 (A2) e, com dois dedos, aperte e segure a parte de trás da braçadeira da barra, mantendo-a aberta, para deslizar o conjunto de braçadeira pela parte superior da barra traseira (a barra receptora deve estar virada para dentro). Os parafusos não precisam ser totalmente removidos do componente para que a braçadeira passe pela barra.

Passo 3: Aperte levemente cada um dos parafusos M5 com uma chave Allen de 4 mm. Alinhe o conjunto de braçadeira paralelamente à base do assento da cadeira de rodas.



⚠ CUIDADO

Para tubos de 1", use os parafusos allen de 25 mm fornecidos (A2).

OBSERVAÇÃO

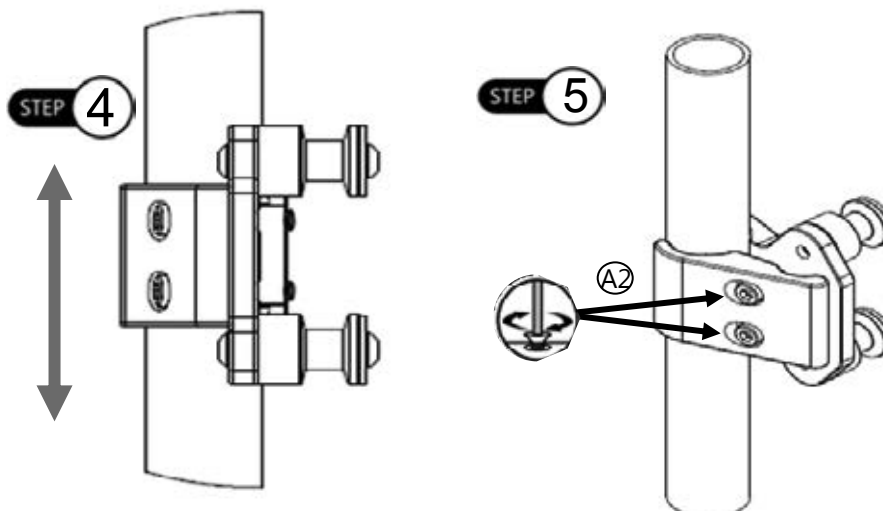
Os componentes de montagem devem ser instalados na mesma altura nos lados direito e esquerdo, paralelos à estrutura do assento.

OBSERVAÇÃO

Aperte os parafusos das braçadeiras, mas de modo a ainda permitir que elas sejam movidas para que você possa ajustar as barras receptoras.

Passo 4: Para alcançar o alinhamento adequado, mova os componentes de montagem para dentro ou para fora e para cima ou para baixo. Faça ajustes até que o encosto possa ser facilmente preso e removido das barras receptoras superior e inferior.

Passo 5: Depois que os ajustes finais forem realizados, aperte todos os parafusos (A2) com a chave de torque, de acordo com as especificações adequadas. Isso garantirá a segurança do posicionamento e da operação.



OBSERVAÇÃO

Talvez seja necessário ajustar a largura para centralizar o engate.

⚠ CUIDADO

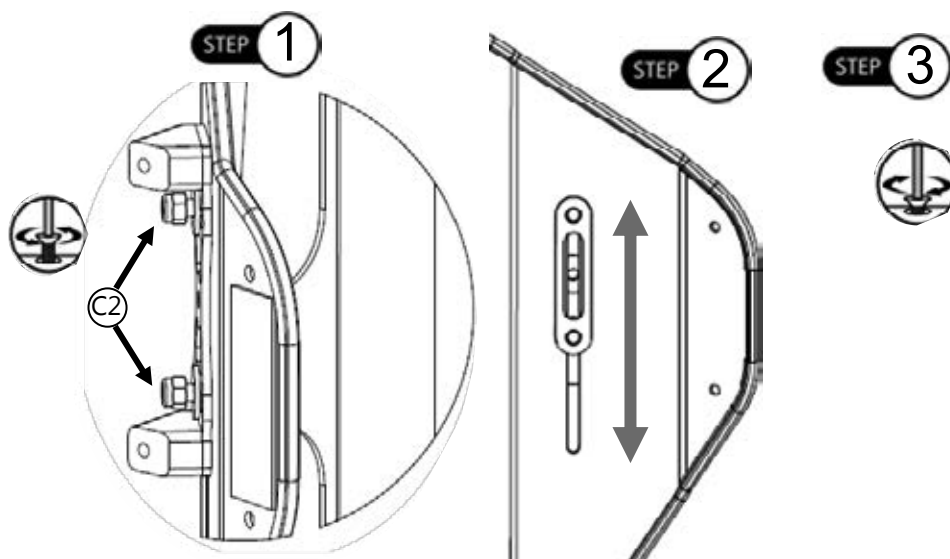
Se os componentes travarem ou não funcionarem corretamente, talvez seja preciso realinhar os pontos de recepção dos componentes nas barras.

1.5.4 Ajuste de altura das séries AL/AFT

Passo 1: Com uma chave de boca de 10mm, solte as porcas dos parafusos M6 (C2) na placa de parafusos.

Passo 2: Deslize a placa de parafusos para cima ou para baixo ao longo do encaixe pré-existente na concha para alcançar a altura desejada.

Passo 3: Aperte e prenda as porcas dos parafusos M6 com a chave de torque. Consulte a *Seção 4.3* para as especificações de torque.



⚠ CUIDADO

A Stealth não recomenda fazer furos nos encostos de fibra de carbono para reposicionar o componente em uma altura diferente.

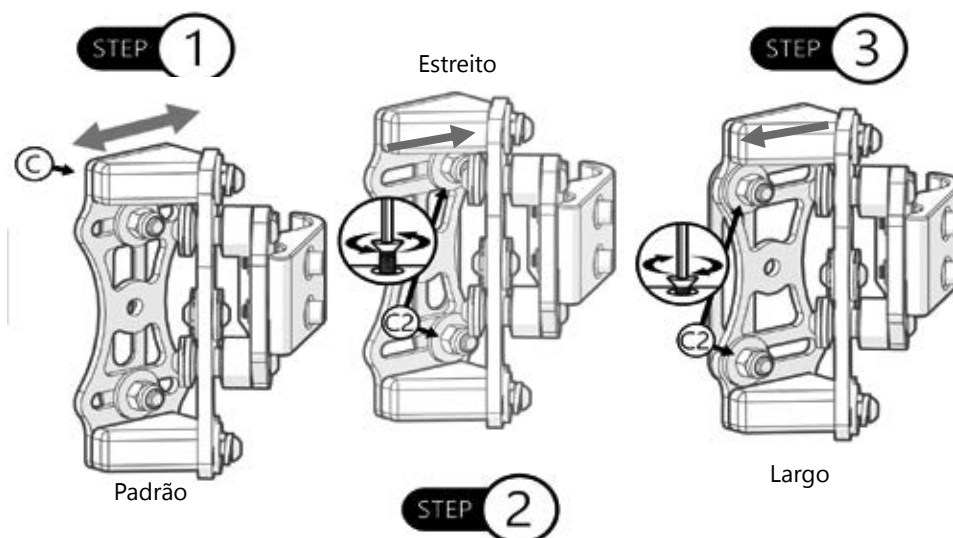
1.5.5 Ajuste de largura

Passo 1: Em cada lado do componente, afrouxe os parafusos superiores e inferiores (C2) na placa de parafusos usando uma chave de boca de 10 mm.

Passo 2: Ajuste os componentes para dentro ou para fora na placa de parafusos (C3) para alcançar a largura necessária da cadeira.

Passo 3: Depois que os ajustes finais forem realizados, aperte todas as porcas dos parafusos M6 com a chave de torque. Consulte a *Seção 4.3* para as especificações de torque.

Na série CF, uma chave Allen de 4 mm é usada para os parafusos internos.



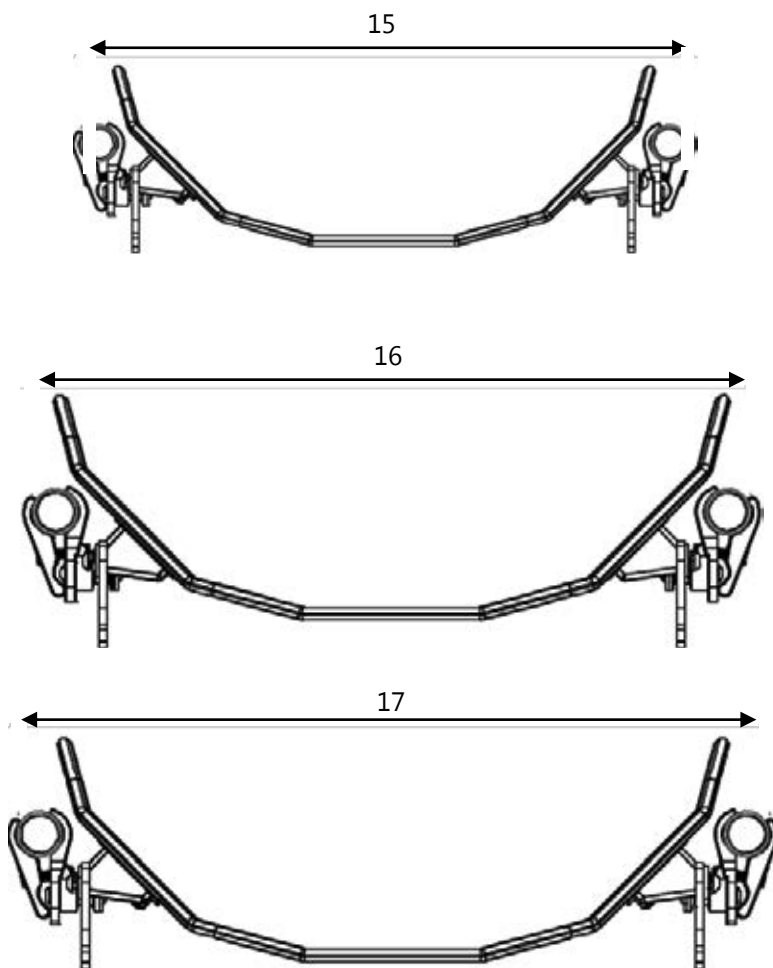
OBSERVAÇÃO

O aumento máximo e mínimo da largura do componente é de 1".

OBSERVAÇÃO

Os encostos da Série AFT oferecem uma polegada a mais de ajuste de largura (2 polegadas no total) na concha, devido a um encaixe pré-existente na concha.

Medidas máximas e mínimas* para os ajustes de largura:



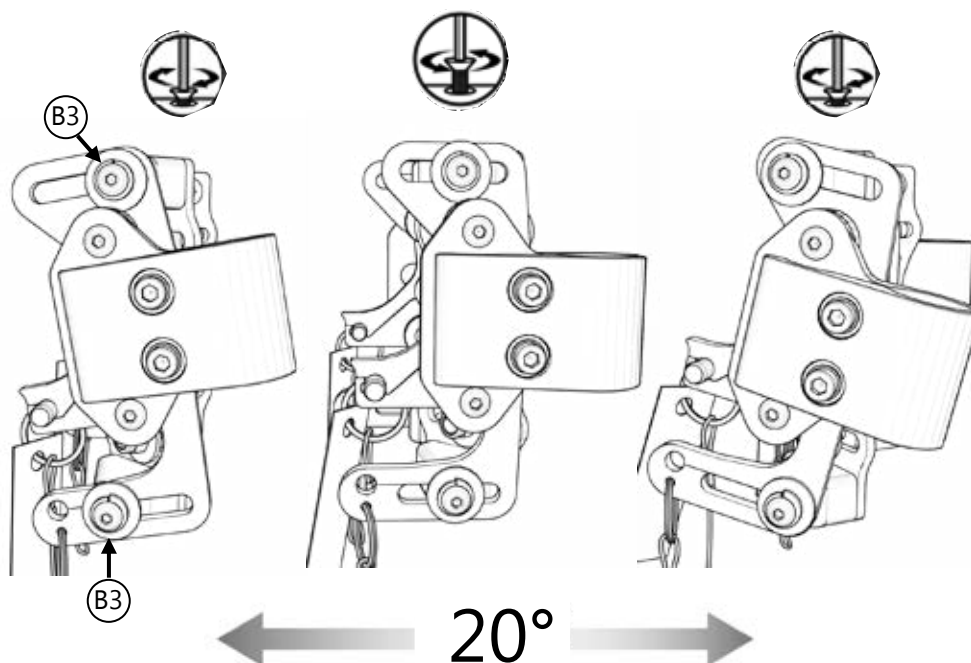
*As medidas exibidas são para um encosto de 16" da série AL.

1.5.6 Ajuste de inclinação

Passo 1: Em cada lado do componente, afrouxe os parafusos M6 superiores e inferiores (B3) com uma chave Allen de 4 mm.

Passo 2: Ajuste o encosto para alcançar a inclinação desejada pelo usuário.

Passo 3: Depois que os ajustes finais estiverem completos, aperte todos os parafusos de acordo com as especificações de torque apropriadas.

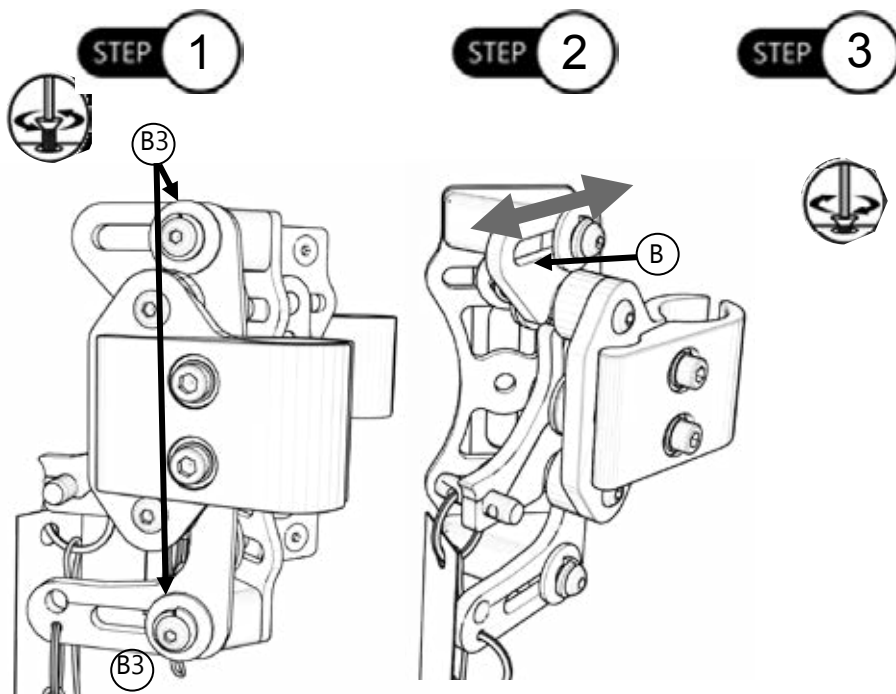


1.5.7 Ajuste de profundidade

Passo 1: Em cada lado do componente, afrouxe os parafusos M6 superiores e inferiores (B3) usando uma chave Allen de 4 mm.

Passo 2: Deslize o encosto para frente ou para trás ao longo do conjunto de engate (B) para alcançar a profundidade desejada.

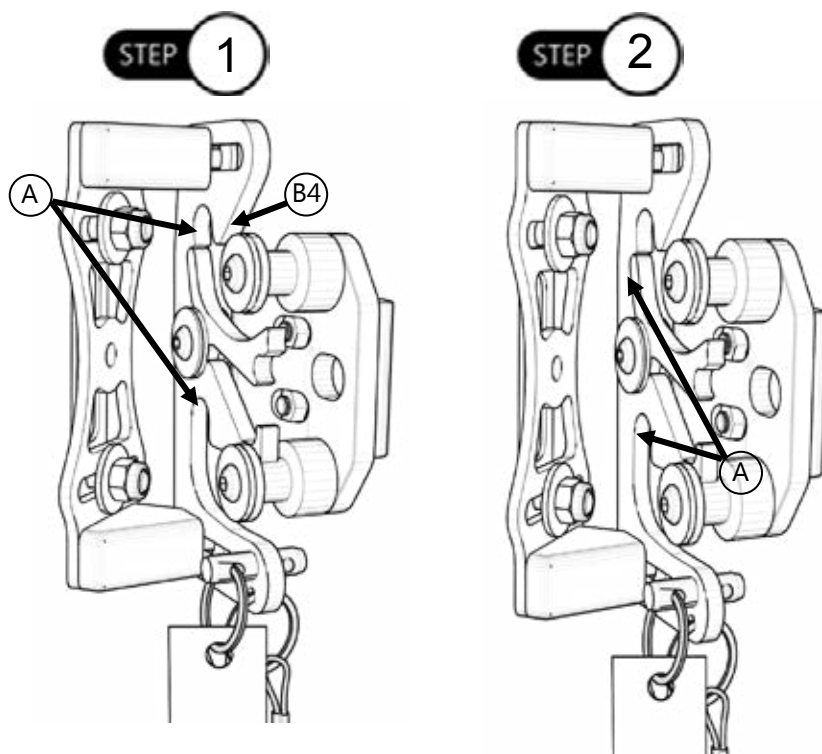
Passo 3: Depois que os ajustes finais forem realizados, aperte todos os parafusos de acordo com as especificações de torque apropriadas.



1.5.8 Instalação do encosto nas braçadeiras

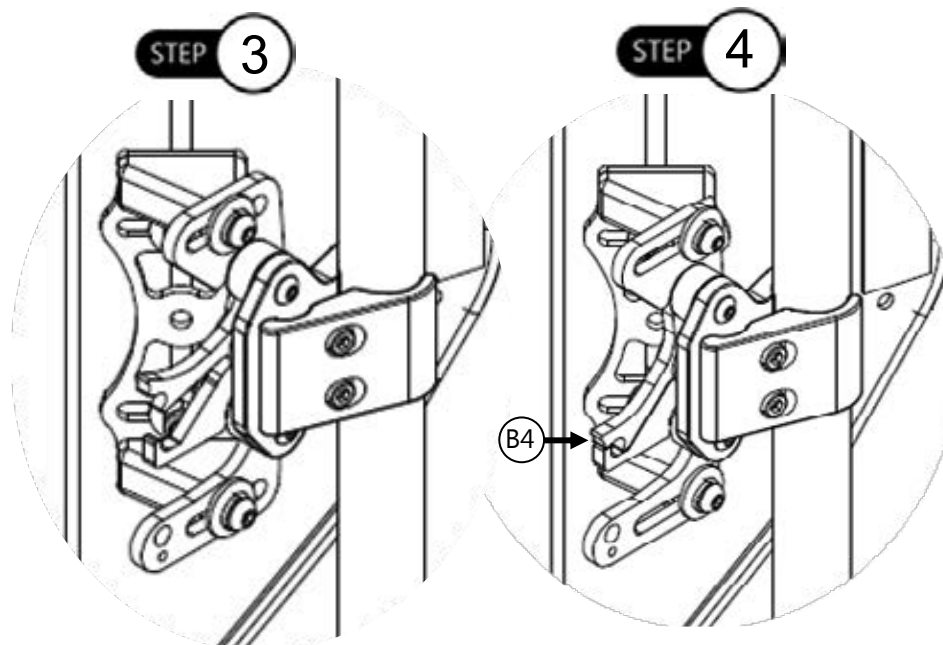
Passo 1: Com o encosto inclinado ligeiramente para frente, encaixe os ganchos inferiores direito e esquerdo (B4) nas barras receptoras inferiores (A).

Passo 2: Depois que os ganchos inferiores estiverem posicionados, incline o encosto para trás até que os ganchos superiores estejam totalmente encaixados nas barras receptoras superiores (A).



Passo 3: Depois que cada barra receptora estiver totalmente encaixada nos ganchos superiores e inferiores, pressione manualmente as alavancas de travamento direita e esquerda (B4) para baixo, colocando-as na posição travada.

Passo 4: Abaixe as alavancas de travamento (B4) no conjunto de engate e confira se o componente está firmemente preso à cadeira e à barra traseira.



⚠ CUIDADO

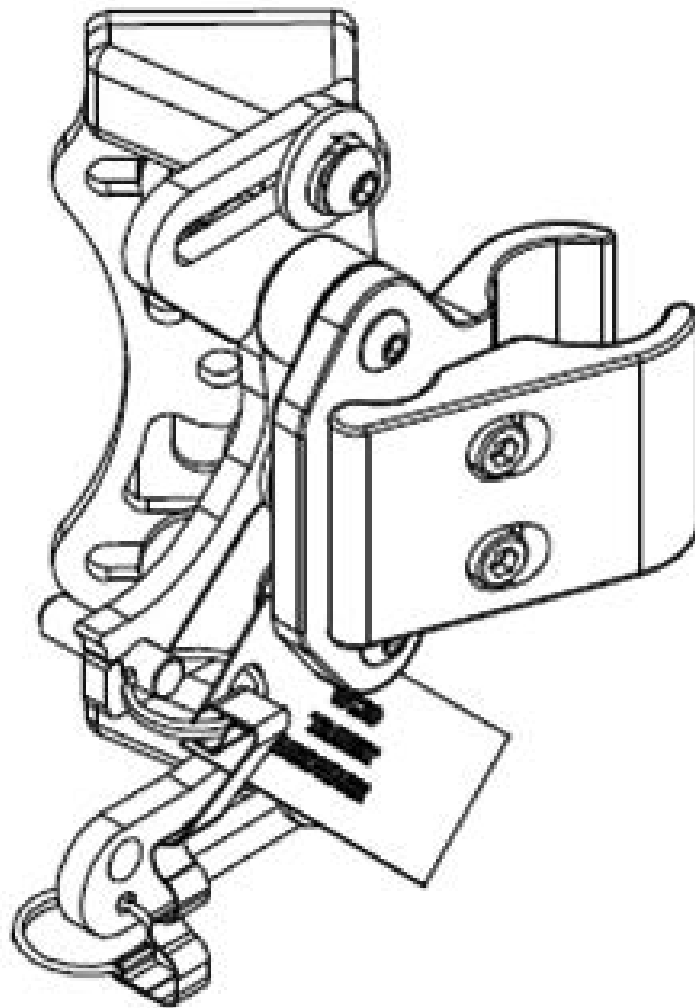
Proteja todos os encostos de forças bruscas que possam causar danos e/ou quebrá-los.

⚠ CUIDADO

Se for possível dobrar as bengalas traseiras, o encosto deve estar na posição dobrada ao se transportar a cadeira de rodas, especialmente antes de armazená-la para viagens aéreas.

⚠ CUIDADO

Antes do uso, confirme se as alavancas de travamento estão travadas.



2.0 Componentes de montagem de liberação rápida aprovado pelo WC20

Para todos os encostos de alumínio



INSTRUÇÕES DE INSTALAÇÃO PARA

Stealth Products: BR1102 com BR6005

Compatível com

os seguintes produtos Stealth: Encostos ADI de alumínio/Série AFT

2.1.1 Componentes de liberação rápida WC20

Os componentes de liberação rápida podem ser encomendados como um pacote WC20. Ele inclui a braçadeira para a barra traseira e o engate com o pino de trânsito.

Os componentes de montagem de liberação rápida cumpriram as exigências e cláusulas do WC20 e do ISO16840-4. O componente de travamento pode ser encomendado como um item com pinos de trânsito aprovado pelo WC20.

O WC20 estabelece exigências de desempenho e design e métodos de teste para sistemas de assentos completos que consistem em um assento, encosto traseiro e componentes anexos.

CUIDADO

Os componentes de liberação rápida e encostos AL/AFT aprovados pelo WC20 devem ser usados apenas conforme descrito nas instruções do fabricante.

OBSERVAÇÃO

Se o pedido do BR6005 for feito depois da encomenda de uma concha, o rótulo correspondente DEVE ser permanentemente colado à capa para que o componente esteja em conformidade com o WC20.

SEGURANÇA

Os encostos da série CF da ADI NÃO são aprovados pelo WC20.

2.2 Informações de trânsito WC20

2.2.2.1 Antes do transporte

Clientes que usam cadeiras de rodas devem ser transferidos para o assento do veículo e utilizar os sistemas de imobilização de ocupantes instalados no veículo.

- Antes do transporte, sempre verifique as cintas e os componentes.

Nas cintas e nos sistemas de imobilização, confira se alguma das cintas está desgastada ou rasgada. Substitua o que for necessário e nunca use cintas rasgadas.

- Confira se há ganchos danificados ou componentes de segurança soltos.
- No sistema de assento, confira se há parafusos soltos prendendo o componente ao assento. Eles devem estar firmes, mas não apertados demais.
- O componente de liberação rápida deve estar preso de forma segura ao encosto e os pinos de trânsito devem estar inseridos corretamente no componente.

PERIGO

Os componentes de liberação rápida e os encostos AL/AFT aprovados pelo WC20 são fabricados especialmente para serem usados em cadeiras de rodas que estejam viradas para a frente em veículos automotivos.

PERIGO

Os componentes de liberação rápida e encostos AL/AFT aprovados pelo WC20 são fabricados para acomodar o uso adequado de cintos ancorados no veículo e as classificações dos sistemas de assentos quanto a facilidade do posicionamento correto de cintos ancorados no veículo no passageiro cadeirante, e até que ponto é possível posicionar os cintos corretamente.

PERIGO

Não se deve alterar ou substituir o sistema de assento ou suas partes e componentes sem consultar o fabricante.

Localização do cinto de segurança

- O cinto de segurança pélvico deve ser usado em posição baixa, passando pela frente da pélvis, próximo às junções da pélvis e das coxas.
- A fivela do cinto de três pontas deve estar em contato com o corpo do ocupante e longe dos componentes da cadeira de rodas.
- A junção do cinto do ombro e do cinto pélvico dos cintos de três pontas deve ficar localizada próxima ao lado do quadril oposto ao ombro onde o cinto diagonal passa, e não próximo à linha média do ocupante.

Posicionamento adequado de cintos no ocupante



- Cintos posicionados na parte superior do torso devem passar diretamente por cima e ficar em contato com o centro do ombro.

SEGURANÇA

Os cintos devem ser ajustados para ficarem o mais apertados possíveis, mas confortáveis para o usuário.

SEGURANÇA

Os cintos devem ser posicionados no ocupante da cadeira de rodas de acordo com as instruções de imobilização de ocupantes de cadeira de rodas do fabricante.

Posicionamento inadequado de cintos no ocupante



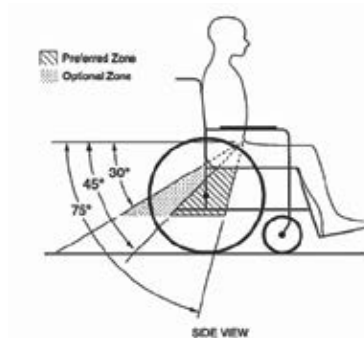
- Os cintos não devem ser posicionados fora das rodas da cadeira de rodas ou por cima dos suportes de braço da cadeira de rodas, e não devem ser afastados do corpo por partes ou componentes da cadeira de rodas.

SEGURANÇA

Os cintos não devem ser usados torcidos de forma a reduzir a área de contato do cinto com o ocupante.

Tanto cintos pélvicos quanto de ombros em conformidade com o RESNA WC-4:2012, Seção 18 e/ou 4.6, 5.2, 5.3 do RESNA WC-4:2012, Seção 19, devem ser usados para limitar o movimento do ocupante em caso de colisão e reduzir a probabilidade de que ele seja ejetado do veículo ou se choque com o interior do veículo e sofra lesões.

O cinto pélvico deve estar em um ângulo horizontal de 30° a 75° quando visto da lateral, e idealmente entre 45° e 75° horizontalmente, conforme ilustrado na figura abaixo.



⚠ ALERTA

Encostos com inclinações ajustáveis não devem estar inclinados mais de 30° verticalmente durante o transporte em veículos a menos que seja necessário para as necessidades médicas e posturais do ocupante.

⚠ ALERTA

Se o encosto precisar ser ajustado a um ângulo vertical maior do que 30° durante o transporte, o ponto de ancoragem superior do cinto de ombro deve ser colocado mais para trás para manter o contato do cinto com o ombro e peito do ocupante da cadeira de rodas.

Mesas

Mesas rígidas presas à cadeira de rodas que não sejam especificamente fabricadas para o uso durante o transporte em veículos automotivos devem ser:

- Removidas e armazenadas separadamente no veículo.
- Presas à cadeira de rodas para que não se soltem em caso de colisão.
- Posicionadas com um espaço de pelo menos 75 cm (3 pol) entre a borda traseira da mesa e o abdômen e/ou peito do ocupante da cadeira de rodas, para que não interfira no uso adequado dos cintos.
- Tenham uma proteção para amortecer impactos entre a borda traseira da mesa e o ocupante da cadeira de rodas.

2.3.1 Segurança do usuário

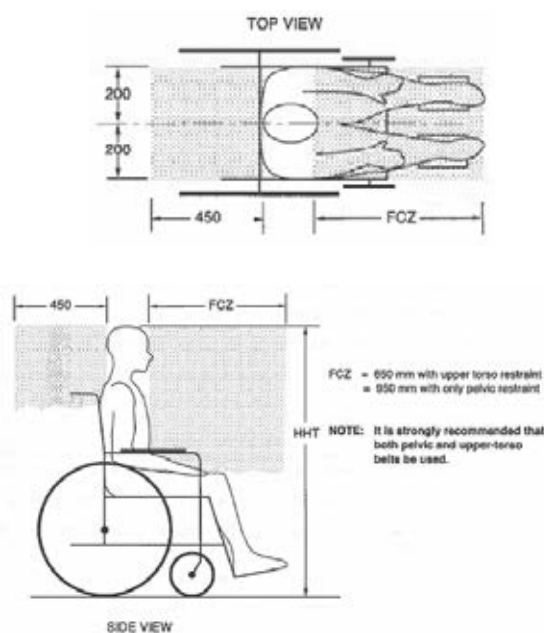
O uso de um cinto pélvico postural preso à base da cadeira de rodas ou à estrutura do assento é recomendado durante o transporte, mas esses cintos devem ser posicionados de forma que não interfiram com o posicionamento adequado dos cintos de segurança, e não se deve usá-los para a proteção do ocupante em caso de colisão a menos que o cinto postural tenha sido fabricado em conformidade e cumpra as exigências 4.6, 5.2, e 5.3 do RESNA WC-4:2012, Seção 19.

Deve ser deixado espaço livre suficiente à frente e atrás do ocupante da cadeira de rodas.

A zona de espaço livre à frente (FXZ) deve ser maior quando um cinto de ombros não estiver sendo utilizado.

Quando estiver prendendo seus componentes de liberação rápida WC20 ao seu encosto AL ou AFT, consulte as instruções de instalação, a partir da página 3.

As especificações de torque para os componentes estão listadas na seção *Peças e Acessórios*, na página 2.



⚠ PERIGO

Os componentes de liberação rápida e encostos AL/AFT aprovados pelo WC20 são fabricados APENAS para o uso com estruturas de cadeiras de rodas que foram bem-sucedidas em testes de colisão de acordo com as exigências de impacto frontal do RESNA WC-4:2012, Seção 19.

⚠ PERIGO

Os componentes de liberação rápida e encostos AL/AFT aprovados pelo WC20 DEVEM ser usados em uma estrutura de cadeira de rodas que forneça quatro pontos de segurança e pontos de ancoragem de cinto pélvico para que estejam em conformidade com as exigências do RESNA WC-4:2012, Seção 19.

2.4.1 Instalação dos componentes WC20

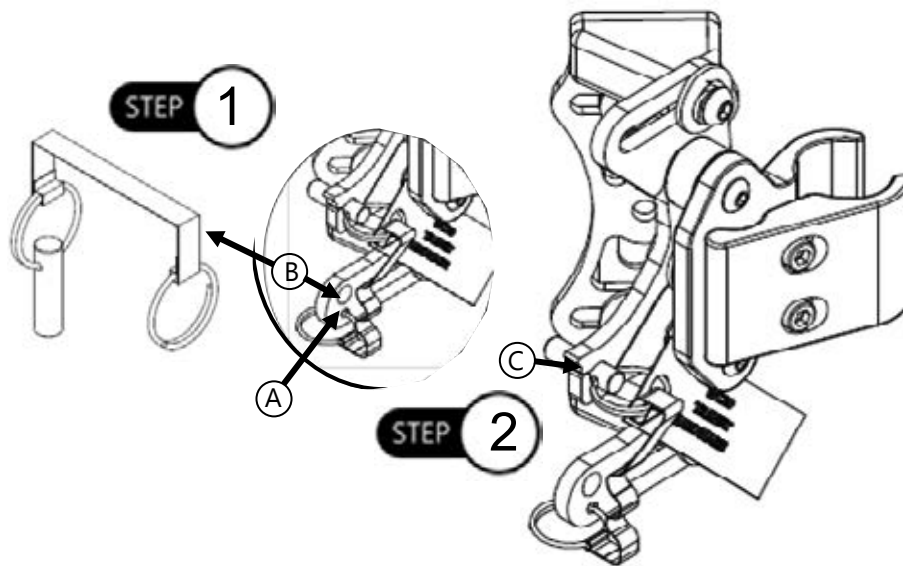
Para instalar os pinos nos componentes de montagem:

Passo 1: Passe a argola (B) pelo pequeno furo na base do componente (A). Confira se a argola realmente passou pelo furo.

Passo 2: Coloque o pino no conjunto de engate (C). Confira se a trava está segura puxando levemente. A bola na trava deve ficar presa e não sair do conjunto de engate.

OBSERVAÇÃO

Confira se a alavanca vermelha está totalmente acoplada antes de passar para o Passo 2.



2.4.2 Instalando o rótulo na capa

O rótulo WC20 deverá ser preso à capa do encosto ADI se os pinos WC20 forem encomendados separadamente do encosto e dos componentes. O rótulo deve ser costurado à capa para estar em conformidade com o WC20.



Alerta!

Você deve cumprir as exigências a seguir para o uso adequado em trânsito!

O não cumprimento das exigências pode resultar em lesões graves ou óbito do usuário!

Mínimo: _____

Máximo: _____

Stealth Products, LLC

Data: _____

Modelo: _____

Número de série: _____

Este sistema de assento foi aprovado no teste de colisão com um boneco de teste de colisão masculino de tamanho médio, de acordo com o **RESNA WC- 4:2012/ ISO16840** usando os métodos descritos no Anexo A do WC-4:2012, Seção 20, e cumpriu as exigências quando instalado a uma cadeira de rodas equipada com as cintas especificadas no WC-4:2012, Seção 20.

NÃO REMOVA A ETIQUETA!

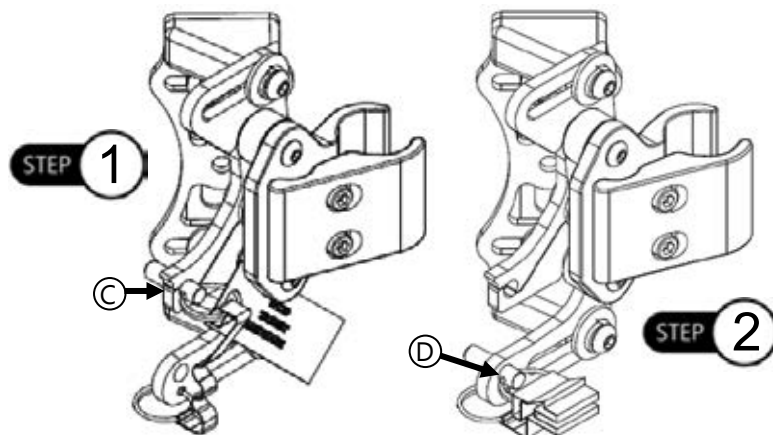
2.4.3 Removendo o pino WC20

Quando a cadeira não estiver em trânsito, os pinos dos componentes de liberação rápida podem ser removidos e colocados em um suporte no próprio componente.

Para remover o pino:

Passo 1: Puxe o pino (C) do conjunto de engate. Talvez seja preciso puxar com um pouco de força para retirar o pino.

Passo 2: Coloque o pino no furo pré-existente (D), próximo à base do componente.



SEGURANÇA

O pino sempre deve ser colocado no furo pré-existente adequado próximo à base do componente. Deixar o pino solto e pendurado pode causar danos à cadeira ou lesões ao usuário.

2.5 Manutenção

2.5.1 Limpeza

- Utilize um pano macio para limpar a concha do encosto.
- Lave a capa da almofada de espuma à mão com água morna e sabão e deixe secar.
- A almofada de espuma não deve ser molhada.

⚠ ALERTA

Não lave à mão com água a temperaturas superiores a 70° C.

⚠ ALERTA

Não lave ou seque à máquina.

2.5.2 Desinfecção

- Limpe delicadamente com um pano umedecido com um desinfetante doméstico.
- Deixe que a espuma seque completamente ao ar livre.

⚠ ALERTA

Não mergulhe a espuma em água.

⚠ CUIDADO

Verifique sempre todos os componentes de montagem, certificando-se de que cada dispositivo de fixação está devidamente apertado antes de utilizar o encosto.

⚠ CUIDADO

Peso máximo do usuário: 113,40 kg.

OBSERVAÇÃO

Alterar um encosto ADI de qualquer maneira e/ou instalá-lo de maneira inadequada invalida a garantia.

2.6.1 Assistência do revendedor

Durante o primeiro uso pelo cliente, aconselha-se que o revendedor ou o técnico auxilie e explique os ajustes ao cliente (o usuário e/ou o acompanhante). Se necessário, o revendedor pode fazer ajustes finais.

⚠ CUIDADO

Não encaixe o encosto ADI com o usuário na cadeira.

SEGURANÇA

Não encaixe os encostos ADI com o usuário na cadeira, nem o utilize durante o transporte a menos que você esteja usando o engate de liberação rápida aprovado pelo WC20.

2.6.2 Teste do usuário

É importante que o cliente esteja plenamente ciente da instalação, de como utilizar o equipamento e do que pode ser ajustado para obter o máximo de mobilidade possível.

Como revendedor, proceda da seguinte forma:

- Explique e mostre ao cliente como você executou a instalação e explique a função dos componentes.
- Se necessário, ajuste os componentes na posição adequada.
- Explique ao cliente quaisquer problemas que possam vir a ocorrer e como lidar com eles.

2.6.3 Condições de uso

Os componentes ADI devem ser instalados pelo revendedor de acordo com as instruções de instalação contidas neste manual.

- As condições de uso previstas são comunicadas pelo revendedor ou pelo técnico ao usuário e/ou acompanhante durante o primeiro uso.
- Se as condições de uso mudarem significativamente, entre em contato com seu revendedor ou com um técnico autorizado para evitar desgaste excessivo ou danos involuntários.
- Os encostos CF podem não se encaixar em todas as cadeiras. Consulte seu médico ou o fornecedor de seu equipamento.

1.4 Garantia

Nossos produtos são planejados, fabricados e produzidos com os mais altos padrões. Se for encontrado qualquer defeito do material ou de fabricação, a Stealth Products vai consertar ou substituir o produto por nossa conta. Qualquer garantia implícita, inclusive as garantias implícitas de comercialização e aptidão para um objetivo específico, não deve se estender além da duração desta garantia. A garantia da Stealth Products, LLC não cobre danos causados pelos seguintes motivos, porém não limitados aos mesmos:

- Uso indevido, abuso ou aplicação incorreta de produtos.
- Modificação do produto sem a aprovação por escrito da Stealth Products, LLC.
- Qualquer alteração do número de série ou a ausência do mesmo, conforme aplicável, invalidará automaticamente esta garantia.
- A Stealth Products, LLC é responsável apenas pela substituição de peças.
- A Stealth Products, LLC não é responsável por nenhum custo de mão-de-obra em que se tenha incorrido.

Ninguém está autorizado a alterar, estender ou dispensar as garantias da Stealth Products, LLC.

A Stealth Products oferece garantia contra falhas causadas por defeitos de materiais ou mão-de-obra:

Capas: 180 dias

Componentes físicos: 5 anos

Componentes eletrônicos: 3 anos

2.7.1 Em caso de falha do produto

Caso ocorra uma falha do produto que seja coberta por nossa garantia, siga os procedimentos descritos abaixo:

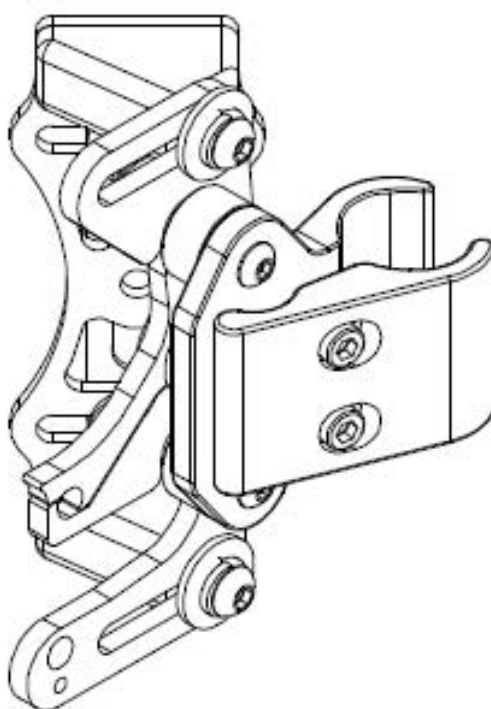
1. Ligue para a Stealth através do número +1 (512) 715-9995 ou do número gratuito +1-800-965-9229.
2. Solicite ao Departamento de Devolução ou obtenha um RA do Departamento de Devolução e siga as instruções do departamento ou dos documentos.

ADI

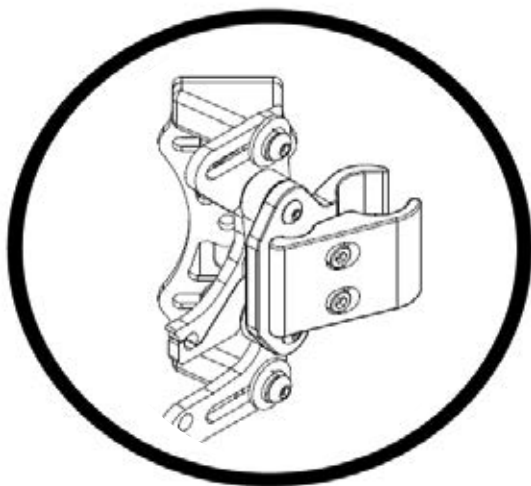
A Stealth Product®



Руководство по установке



1.0 Быстросъемное крепежное оборудование Для всех алюминиевых и углеродных рам для спинок



ИНСТРУКЦИЯ ПО УСТАНОВКЕ ДЛЯ

Stealth Products: BR1102

Совместимо с

Stealth's: спинками из ADI алюминия/углеродного волокна

1.1 Удовлетворенность клиентов

Компания Stealth Products стремится к 100 % удовлетворенности клиентов. Ваше полное удовлетворение для нас очень важно. Если у Вас есть какие-либо комментарии или предложения для изменений, пожалуйста, свяжитесь с нами и помогите нам повысить качество и удобство изделий. Контактные данные:



Stealth Products, LLC

104 John Kelly Dr.

Burnet, TX 78611

Тел.: (512) 715-9995

Бесплатный вызов: 1 (800) 965-9229

Факс: (512) 715-9954

Бесплатный вызов: 1 (800) 806-1225

info@stealthproducts.com www.stealthproducts.com

MDSS GmbH

Schiffgraben 41




30175 Hannover, Германия



1.2 Предупредительные надписи

1.2.1 Предупредительные надписи

Предупредительные надписи приведены для безопасности пользователя, клиента, оператора и имущества. Обязательно ознакомьтесь с предупредительными словами **БЕЗОПАСНОСТЬ**, **ПРИМЕЧАНИЕ**, **ВНИМАНИЕ**, **ПРЕДУПРЕЖДЕНИЕ** и **ОПАСНО**, а также с тем, что они могут означать для пользователя, находящихся вблизи лиц и имущества.

 ОПАСНО	Указывает на надвигающуюся опасность, способную привести к тяжелым травмам, летальному исходу и ущербу имуществу , если ее не избежать.
 ПРЕДУПРЕЖДЕНИЕ	Указывает на потенциальную опасность, способную привести к тяжелым травмам, летальному исходу и ущербу имуществу , если ее не избежать.
 ВНИМАНИЕ	Указывает на потенциальную опасность, способную привести к незначительным травмам, травмам средней тяжести и ущербу имуществу , если ее не избежать.
ПРИМЕЧАНИЕ	Указывает важную информацию, связанную с повреждением имущества , но не угрожающую здоровью.
БЕЗОПАСНОСТЬ	Приводит шаги или инструкции для безопасной эксплуатации изделия, напоминания о безопасном порядке действий, а также о необходимом оборудовании, обеспечивающем безопасность.

1.2.2 Ограниченная ответственность

Stealth Products, LLC не несет ответственности за причинение вреда здоровью или ущерб имуществу, которые могут возникнуть из-за несоблюдения пользователем или другими лицами рекомендаций, предупреждений и инструкций, приведенных в данном руководстве.

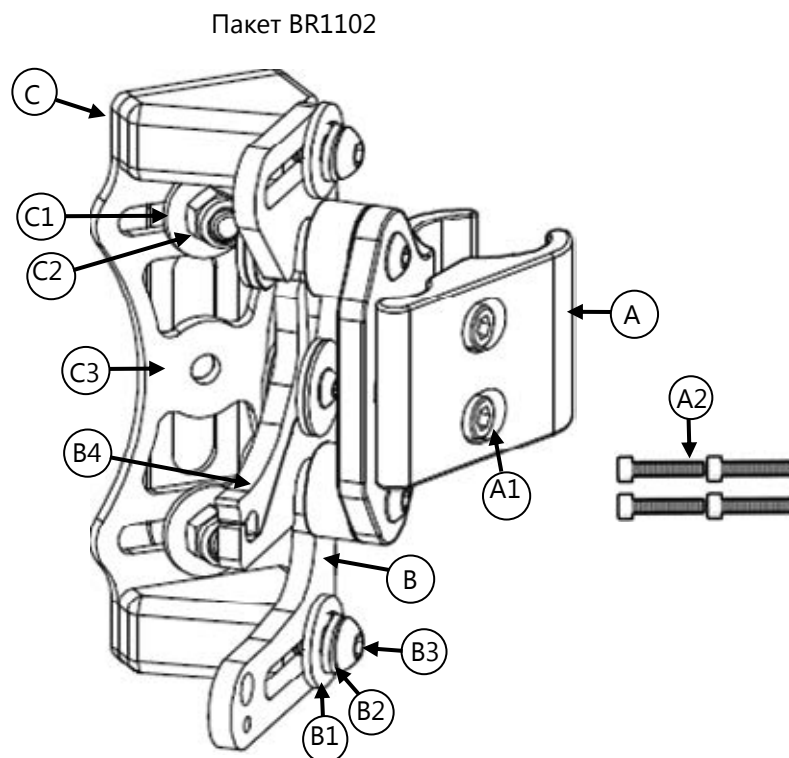
1.2.3 Проверка

Первичную установку и проверку изделия необходимо проводить в открытой местности, где нет препятствий, чтобы пользователь привык и научился управлять изделием безопасно.

Запрещается проводить проверку и регулировку изделия, если в нем находится человек. Эксплуатация разрешается только после завершения всех действий по установке и регулировке изделия.

1.0 Quick Release Hardware Installation	2
1.1 Customer Satisfaction	2
1.2 Warning Labels	2
1.2.1 Warning Labels	2
1.2.2 Limited Liability.....	2
1.2.3 Testing	2
1.3 Table of Contents	3
1.4 Parts and Accessories	4
1.4.1 Quick Release Mounting Hardware Package	4
1.4.2 Tools Required for Installation & Adjustment	5
1.4.3 Torque Specification	5
1.5 Installation Instructions	6
1.5.1 Installing Stud Plate and U-Block (BR5001 Package).....	6
1.5.2 Fasten Quick Release Latch Assembly to U-Block.....	6
1.5.3 Clamp Assembly to Wheelchair Back Post.....	7
1.5.4 Height Adjustment AL/AFT Series.....	8
1.5.5 Width Adjustment	8
1.5.6 Angle Adjustment.....	9
1.5.7 Depth Adjustment.....	10
1.5.8 Back Installation Onto Clamps.....	10
2.0 WC20 Approved Quick Release Hardware Installation	
2.1 WC20 Approved	13
2.1.1 WC20 Quick Release Hardware.....	13
2.2 WC20 Transit Information	13
2.2.1 Before Transit.....	13
2.3 WC20 Safety	16
2.3.1 User Safety.....	16
2.4 WC20 Hardware Installation	17
2.4.1 WC20 Hardware Installation.....	17
2.4.2 Installing Label onto Cover	17
2.4.3 Removing the WC20 Pin	18
2.5 Maintenance	18
2.5.1 Cleaning.....	18
2.5.2 Disinfection	18
2.6 First Time Use	19
2.6.1 Dealer Assistance.....	19
2.6.2 User Testing.....	19
2.6.3 Conditions of Use	19
2.7 Warranty	19
2.7.1 In Case of Product Failure.....	19

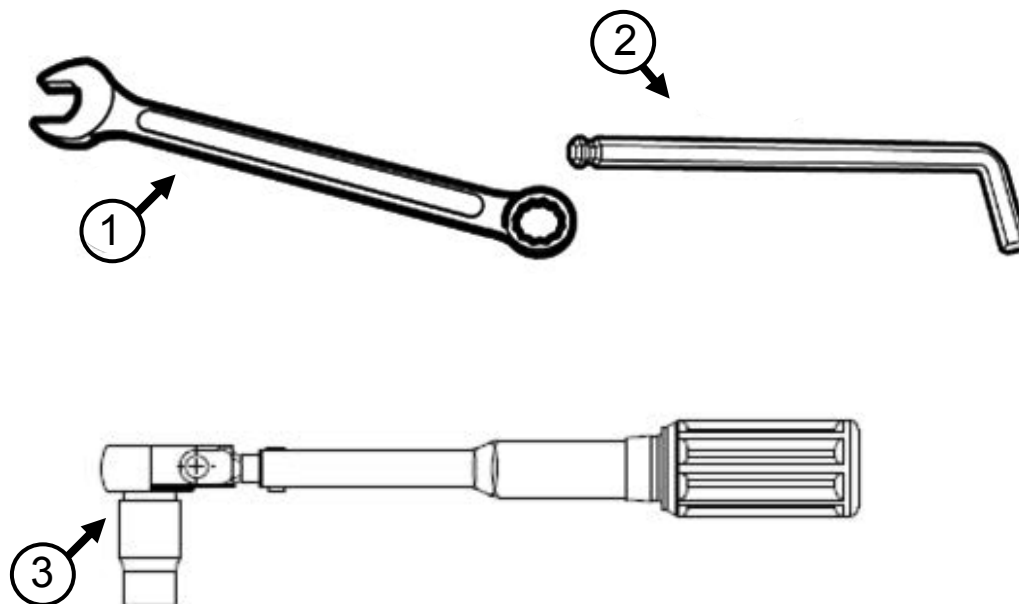
1.4.1 Пакет быстросъемного крепежного оборудования



		Описание
A	Быстроразъемный зажим для спинки (2)	A1 M5 x .8 x 22 мм SHS ² (4)
		A2 M5 x .8 x 25 мм SSH ² (4)
B	Узел быстросъемного замкового соединения (2)	B1 Кузовная шайба M6 x 18 мм (4)
		B2 Пружинная шайба M6 (4)
		B3 M6 x 1 x 20 мм BHS (4)
		B4 Блокировочный рычаг
C	Быстроразъемное U-образное крепление с прижимной пластиной (2)	C1 Кузовная шайба M6 x 18 мм (2)
		C2 Нейлоновая стопорная гайка M6 x 1 (2)
		C3 Прижимная пластина (2)

- Используется для монтажа на стержни 3/4" и 7/8".
- Используется для монтажа на стержень 1".

1.4.2 Необходимые для установки и регулировки инструменты



Инструменты*		Описание
1	Ключ	10 мм ключ
2	Шестигранный ключ/Т-образная рукоятка	4 мм шестигранный ключ
3	Динамометрический ключ	Фунт-дюйм

1.4.3 Спецификация момента затяжки

Номер детали	Крутящие моменты
BR5001 (C2)	117 дюйм-фунта/13,2 Нм
BR1100 (A2)	45,1 дюйм-фунта/5,1 Нм
BR1101 (B3)	77 дюйм-фунта/8,7 Нм

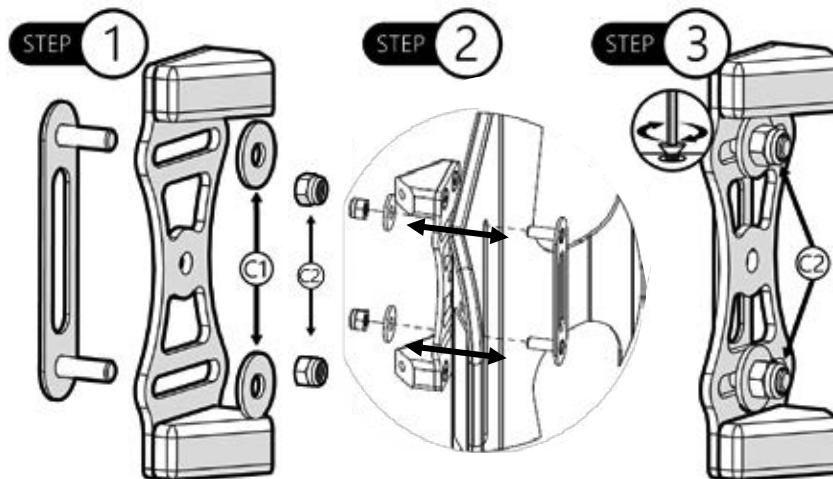
* Инструменты не входят в пакет оборудования

1.5.1 Установка прижимной пластины и U-образного крепления (пакет BR5001)

Шаг 1: определите нужное местоположение для прижимной пластины, которую нужно разместить вдоль предварительно вырезанных пазов в каркасе спинки*.

Шаг 2: вставьте прижимную пластину на спинку. Выровняйте прижимную пластину относительно U-образного крепления.

Шаг 3: плотно затяните стопорные гайки динамометрическим ключом. Правильные данные для затяжки оборудования см. в пункте *Крутящие моменты* раздела 4.3.



ПРИМЕЧАНИЕ

U-образное крепление необходимо смонтировать на спинку, если оборудование приобретено отдельно от спинки. Компания Stealth выполняет монтаж оборудования, если оно приобретено вместе со спинкой.

⚠ ВНИМАНИЕ Установите U-образное крепление до размещения кожуха на спинке.

Во всем руководстве по установке в качестве примера показан каркас 16" серии AL. Размеры могут отличаться в зависимости от типа и размера каркаса.

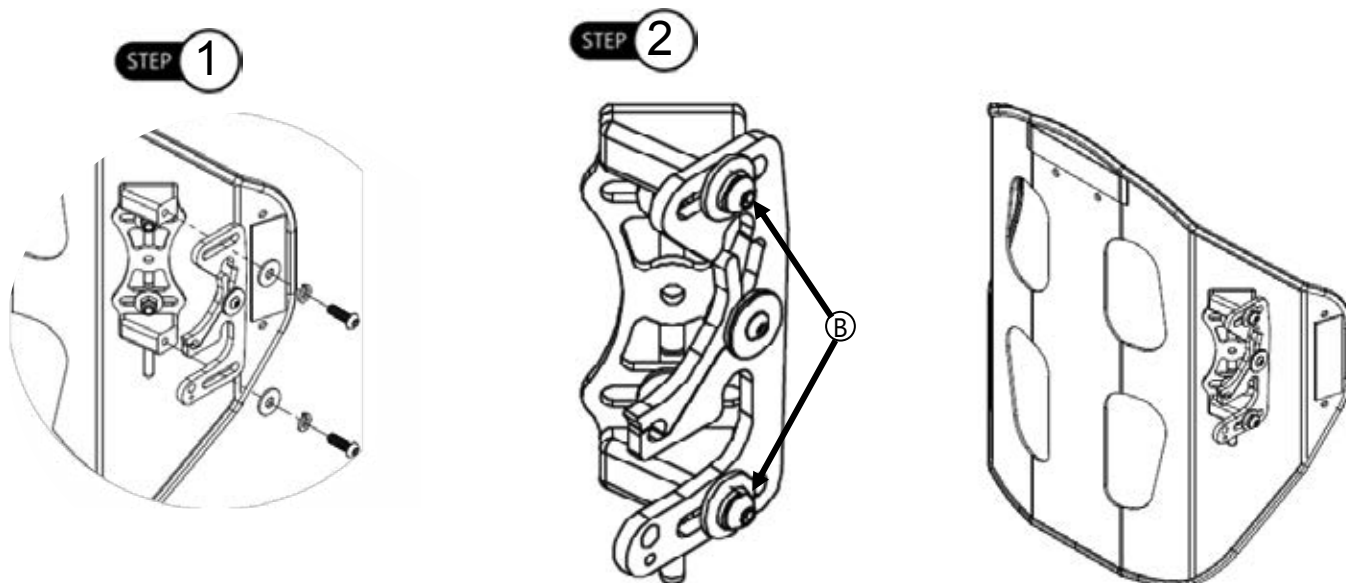
1.5.2 Установка узла быстросъемного замкового соединения на U-образное крепление

Шаг 1: вставьте винт M6 (B3) (x2) в шайбы (B1, B2) и присоедините замковое соединение к левой и правой стороне U-образного крепления, используя 4 мм шестигранный ключ. Перед затяжкой винта M6 сместите замок в переднее положение и выполните все необходимые регулировки.

Шаг 2: затяните гайки M6 (B3) с помощью динамометрического ключа. Правильные данные для затяжки оборудования см. в пункте *Крутящие моменты* раздела 4.3.

ПРИМЕЧАНИЕ

Для обеспечения правильного угла и глубины посадки спинки наличие всех четырех пружинных шайб на каждой точке крепления обязательно.

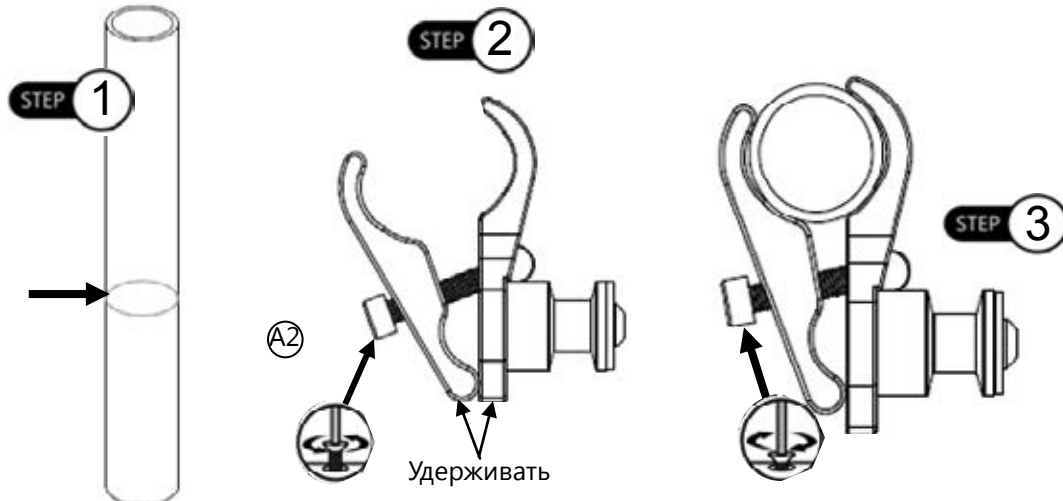


1.5.3 Монтаж зажима на спинку инвалидной коляски

Шаг 1: визуально определите предпочтительную высоту установки новой спинки ADI. Нанесите отметки на задние части рамы в желаемом месте монтажа узлов крепления.

Шаг 2: ослабьте винты M5 (A2), затем двумя пальцами зажмите и удерживайте зажим для спинки в открытом положении, чтобы надеть блок зажима сверху на спинку (держатели обращены вовнутрь). Чтобы надеть зажим на держатель, не требуется полностью извлекать винты из оборудования.

Шаг 3: слегка затяните каждый винт M5 с помощью 4 мм шестигранного ключа. Расположите узел зажима таким образом, чтобы он был параллелен сиденью инвалидной коляски.



ВНИМАНИЕ

Для стержня 1" используйте предоставленные винты с внутренним шестигранником 25 мм (A2).

ПРИМЕЧАНИЕ

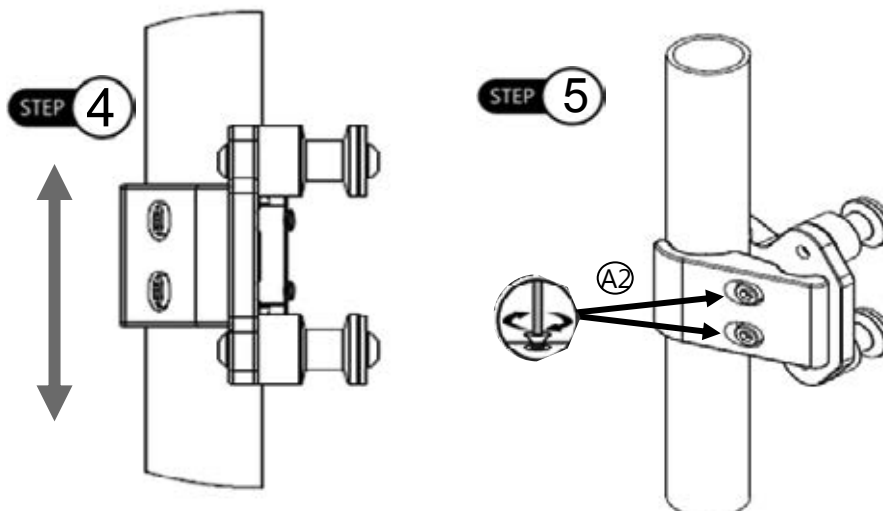
Элементы крепления должны быть установлены на одинаковой высоте с обеих сторон и быть параллельны раме сиденья.

ПРИМЕЧАНИЕ

Затяните винты зажимов таким образом, чтобы это не мешало регулировке держателей.

Шаг 4: чтобы выровнять крепежное оборудование, поворачивайте его влево/вправо или смещайте вверх/вниз. Отрегулируйте положение таким образом, чтобы спинка беспрепятственно устанавливалась и снималась с верхнего и нижнего держателей.

Шаг 5: выполнив конечную регулировку, затяните все винты (A2) динамометрическим ключом до указанного момента затяжки. Таким образом будет обеспечена правильная установка и безопасность эксплуатации.



ПРИМЕЧАНИЕ

Для центровки замкового соединения может потребоваться регулировка по ширине.

ВНИМАНИЕ

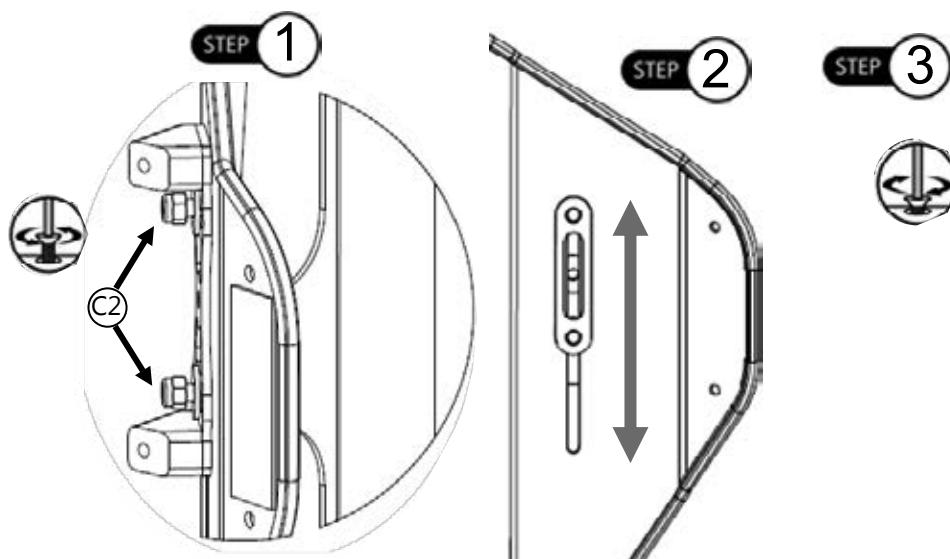
Если оборудование застревает или заклинивает, возможно необходима повторная регулировка элементов крепления на раме для спинки.

1.5.4 Регулировка высоты для серий AL/AFT

Шаг 1: с помощью 10 мм ключа ослабьте гайки М6 (С2) на прижимной пластине.

Шаг 2: сместите прижимную пластину вверх или вниз вдоль предварительно вырезанных пазов в каркасе, чтобы отрегулировать нужную длину.

Шаг 3: затяните и зафиксируйте гайки М6 динамометрическим ключом. Правильные данные для затяжки оборудования см. в разделе 4.3.



⚠ ВНИМАНИЕ

Компания Stealth не рекомендует сверлить отверстия в спинках из углеродного волокна с целью установки оборудования на другую высоту.

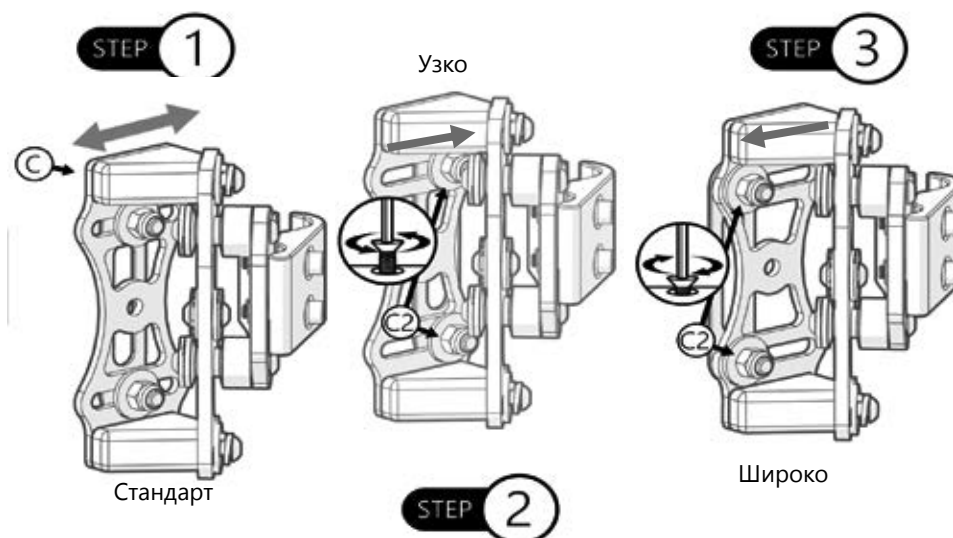
1.5.5 Регулировка ширины

Шаг 1: с помощью 10 мм гаечного ключа ослабьте винты в верхней и нижней части (С2) с обеих сторон прижимной пластины.

Шаг 2: чтобы отрегулировать ширину спинки, поверните крепежное оборудование внутрь или наружу на прижимной пластине (С3).

Шаг 3: выполнив конечную регулировку, затяните все гайки М6 динамометрическим ключом. Правильные данные для затяжки оборудования см. в разделе 4.3.

* Для серии CF при затяжке внутренних винтов используется шестигранный ключ 4 мм.



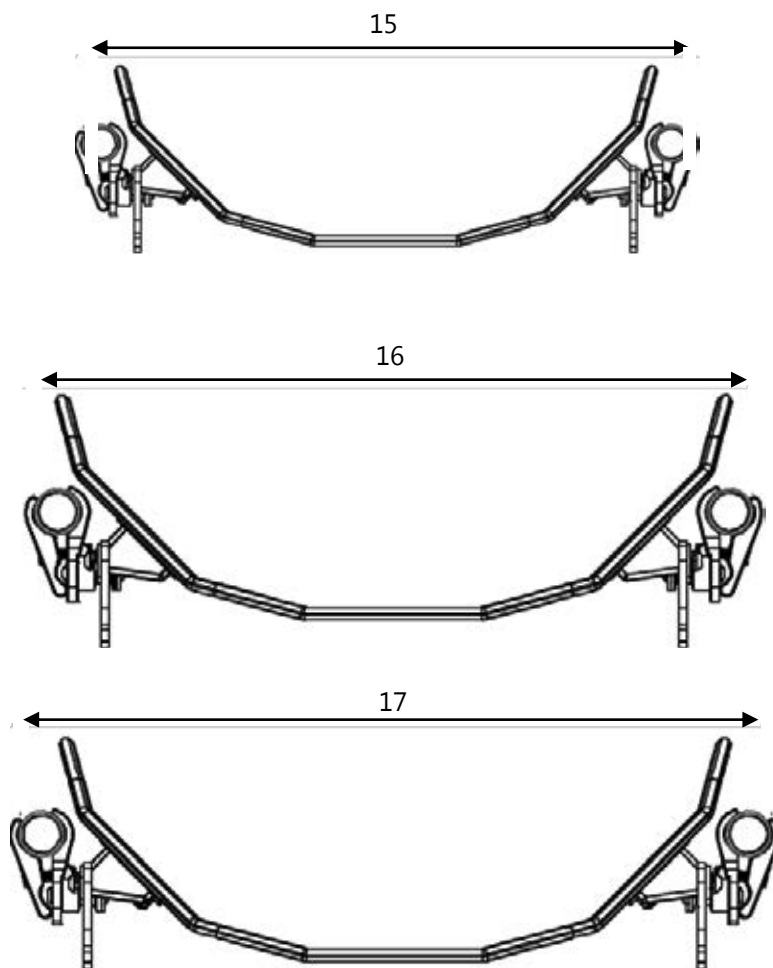
ПРИМЕЧАНИЕ

Ширина оборудования регулируется макс. на 1" в каждую сторону.

ПРИМЕЧАНИЕ

Спинки серии AFT можно регулировать по ширине на дополнительный 1" (регулировка всего 2 дюйма) благодаря предварительно вырезанному в каркасе пазу.

Минимальные и максимальные размеры* для регулировки по ширине:



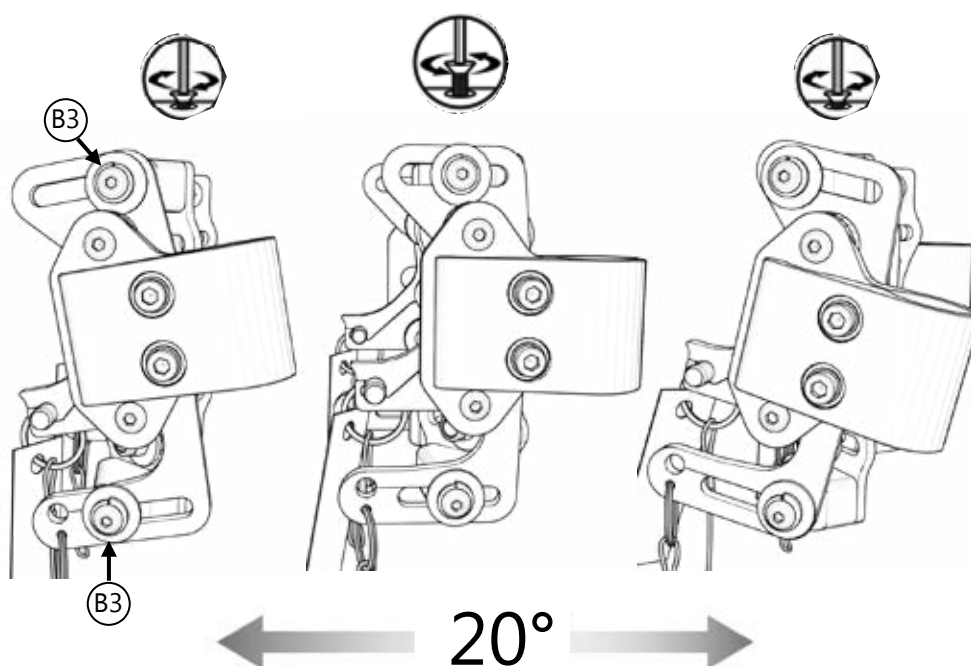
*Размеры показаны для спинки серии 16" AL.

1.5.6 Регулировка угла

Шаг 1: с помощью 4 мм шестигранного ключа ослабьте винты М6 (В3) в верхней и нижней части крепежного оборудования с обеих сторон.

Шаг 2: установите необходимый угол спинки.

Шаг 3: выполнив конечную регулировку, затяните все винты до указанного момента затяжки.

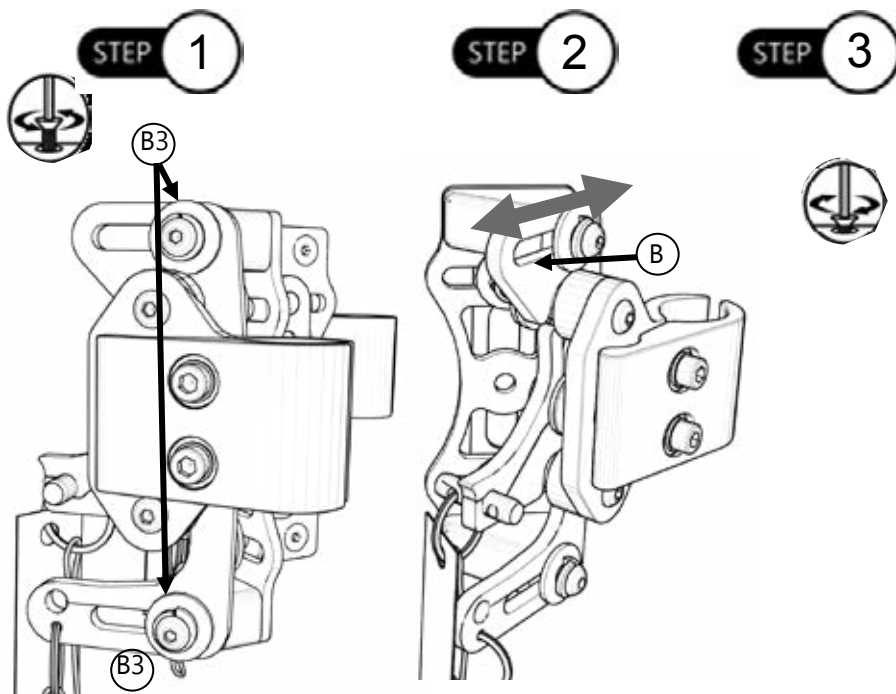


1.5.7 Регулировка глубины

Шаг 1: с помощью 4 мм шестигранного ключа ослабьте винты М6 (В3) в верхней и нижней части крепежного оборудования с обеих сторон.

Шаг 2: сместите спинку вперед или назад вдоль замкового соединения (В), чтобы выбрать удобную для пользователя глубину.

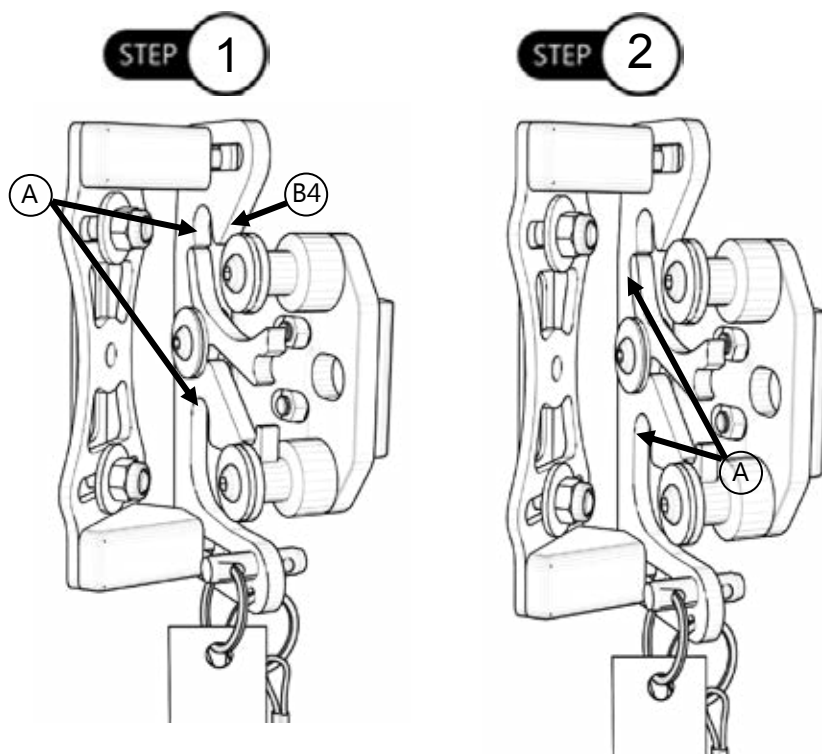
Шаг 3: выполнив конечную регулировку, затяните все винты до указанного момента затяжки.



1.5.8 Установка спинки на зажимы

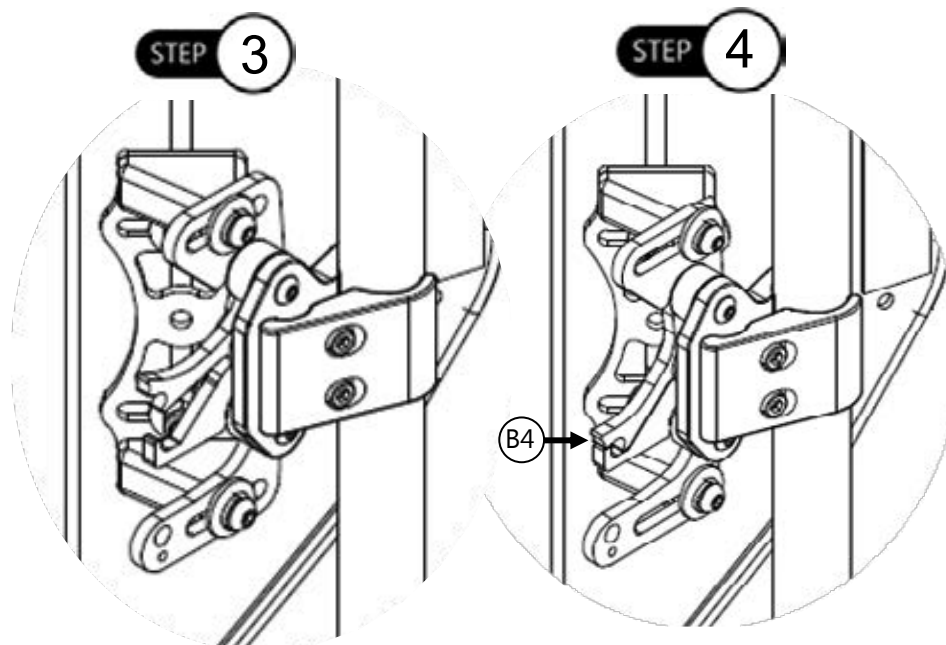
Шаг 1: слегка наклоните спинку вперед, затем опустите нижние крюки (В4) с левой и с правой сторон на нижние держатели (А).

Шаг 2: когда нижние крюки будут надежно закреплены на нижних держателях, наклоните сиденье назад, чтобы верхние крюки полностью захватили верхние держатели (А).



Шаг 3: когда держатели будут надежно зафиксированы в верхних и нижних крюках, вручную переведите правый и левый блокировочные рычаги (B4) в положение блокировки/нижнее положение.

Шаг 4: опустите блокировочные рычаги (B4) на замковое соединение и убедитесь, что оборудование прочно закреплено на держателе инвалидного кресла и спинки.



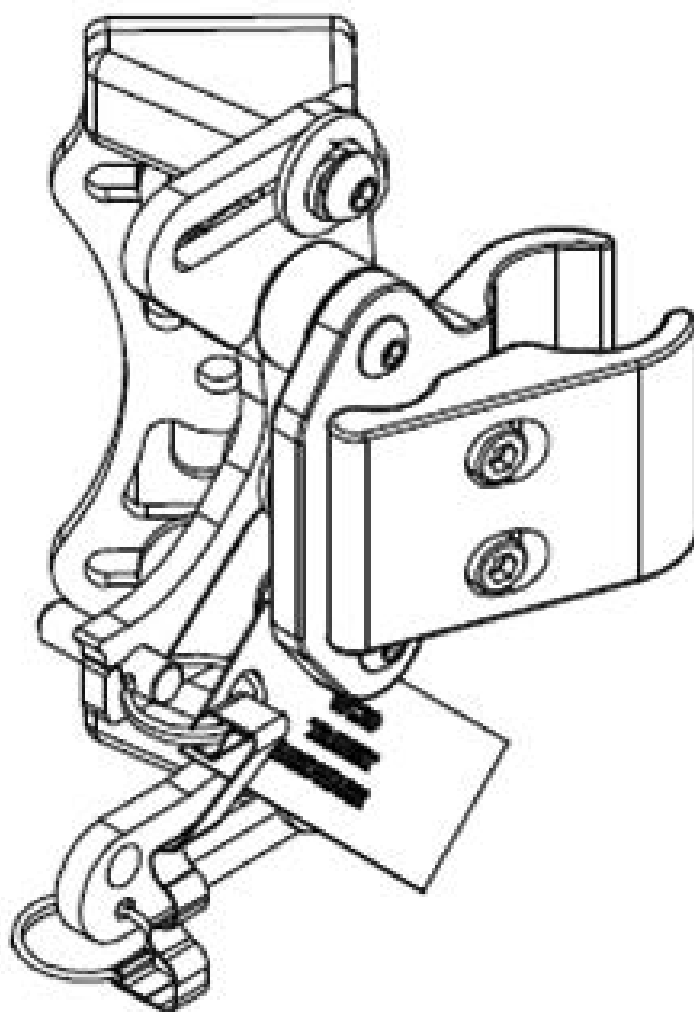
⚠ ВНИМАНИЕ

Избегайте чрезмерных нагрузок на спинки, так как они могут привести к их повреждениям и поломкам.

⚠ ВНИМАНИЕ

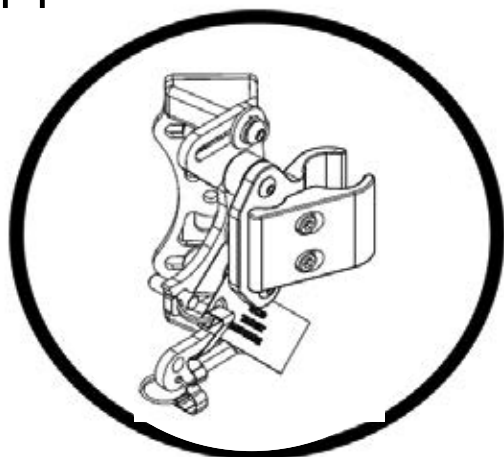
Если возможно, спинка должна находиться в сложенном положении при транспортировке, особенно при транспортировке воздушным транспортом.

⚠ ВНИМАНИЕ Перед началом эксплуатации убедитесь, что блокировочные рычаги находятся в заблокированном положении.



2.0 Сертифицированное WC20 быстросъемное крепёжное оборудование

Для всех алюминиевых рам для спинок



ИНСТРУКЦИЯ ПО УСТАНОВКЕ ДЛЯ

Stealth Products: BR1102 с BR6005

Совместимо с

Stealth's: спинками из ADI алюминия/серии AFT

2.1.1 Быстросъемное оборудование WC20

Быстросъемное оборудование можно заказать как пакет WC20. В него входит зажим для крепления спинки и замок с переходным штырем.

Быстросъемное крепежное оборудование соответствует требованиям и предписаниям WC20 и ISO16840-4. Крепежное оборудование можно заказать как сертификацией WC20 элемент с переходными штырями.

WC20 устанавливает требования к конструкции и эксплуатационным характеристикам, а также к методам проведения испытаний для комплектных посадочных систем, состоящих из сиденья, спинки и соединительного оборудования.

ВНИМАНИЕ

Быстросъемное оборудование с сертификацией WC20 и спинки AL/AFT разрешается использовать только в соответствии с писанием в руководстве производителя.

ПРИМЕЧАНИЕ

Если заказ BR6005 поступает после заказа каркаса, соответствующую этикетку НЕОБХОДИМО постоянно разместить на коже, чтобы оборудование соответствовало WC20.

БЕЗОПАСНОСТЬ

Спинки из углеродного волокна серии ADI CF HE сертифицированы WC20.

2.2 Информация о переносе WC20

2.2.1 Перед переносом

- Клиентов, пользующихся инвалидными колясками, необходимо переместить на сиденье транспортного средства и использовать систему безопасности пассажиров, установленную в транспортном средстве.
- Перед транспортировкой всегда дважды проверяйте крепежные устройства и оборудование.
- Проверяйте крепежные устройства и средства фиксации на повреждения или износ тканой тесьмы. При необходимости замените и никогда не используйте порванную тесьму.
- Выполните поиск поврежденных крюков или ослабленных креплений.
- Проверьте наличие на посадочной системе ослабленных винтов, крепящих оборудование к сиденью. Винты должны быть плотно затянуты, но не слишком сильно.
- Быстросъемное оборудование должно быть плотно закреплено на спинке, и в него должны быть правильно вставлены переходные штыри.

ОПАСНО

Сертифицированное WC20 быстросъемное оборудование и спинки AL/AFT разработаны специально для использования на инвалидных колясках, обращенных в транспортных средствах лицом по ходу движения.

ОПАСНО

Подтвержденное WC20 быстросъемное оборудование и спинки AL/AFT предназначены для надлежащего использования зафиксированных в автомобиле крепежных ремней и рейтингов систем сидений относительно простоты правильного позиционирования зафиксированных в автомобиле крепежных ремней на пассажире в инвалидной коляске, а также степень достижимого правильного расположения крепежных ремней.

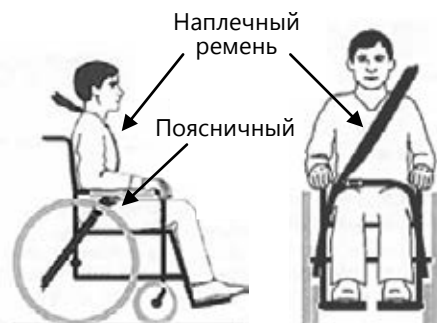
ОПАСНО

Без консультации с производителем не следует выполнять модификацию или замену сидений или их частей и компонентов.

Размещение ремня

- Набедренный ремень должен располагаться низко, на передней части таза рядом с соединением таза и бедер.
- Замок трехточечного ремня должен соприкасаться с телом пассажира, но не с компонентами инвалидной коляски.
- Соединение наплечной и поясничной части трехточечного ремня должно располагаться рядом с бедром с другой стороны от плеча, на котором застегнут диагональный ремень, но не по центру тела пассажира.

Правильное расположение ремней на пассажире



- Плечевой ремень безопасности должен располагаться непосредственно по центру плеча, соприкасаясь с ним.

БЕЗОПАСНОСТЬ

Ремни безопасности необходимо регулировать таким образом, чтобы он прилегал максимально плотно и был удобным для пользователя.

БЕЗОПАСНОСТЬ

Ремни безопасности следует застегивать на пассажире, сидящем в инвалидной коляске, в соответствии с инструкциями производителя WTORS.

Неправильное расположение ремней на пассажире



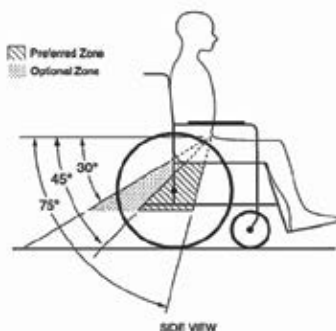
- Ремни безопасности нельзя застегивать у колес или над подлокотниками инвалидной коляски; между ремнями и телом не должны находиться компоненты или части инвалидной коляски.

БЕЗОПАСНОСТЬ

Ремни безопасности не должны перекручиваться и уменьшать площадь соприкосновения с телом пассажира.

Поясничный и наплечный ремни безопасности, соответствующие RESNA WC-4:2012, разделу 18 и/или 4.6,5.2, 5.3 RESNA WC-4:2012, разделу 19, должны использоваться для ограничения движения пассажира в случае аварии и снижать вероятность выброса пассажира из автомобиля и/или травмирования пассажира внутренними компонентами автомобиля.

Поясничный ремень должен быть направлен под углом от 30° до 75° по горизонтали, если смотреть со стороны, в идеале – от 45° до 75° по горизонтали, как показано на рисунке ниже.



⚠ ПРЕДУПРЕЖДЕНИЕ

Рамы для спинок с регулируемым углом наклона не следует наклонять более чем на 30° по вертикали во время движения автомобиля, если только это не обусловлено медицинскими потребностями и позой пассажира.

⚠ ПРЕДУПРЕЖДЕНИЕ

Если раму спинки требуется наклонить более чем на 30° по вертикали во время движения, верхнюю опорную точку наплечного ремня следует отрегулировать назад, чтобы обеспечить контакт ремня с плечом и грудью пассажира, сидящего в инвалидной коляске.

Столики

Неподвижные столики, зафиксированные на инвалидной коляске и не предназначенные для использования во время поездок в автомобиле, должны быть:

- Сняты и отдельно закреплены в автомобиле.
- Прикреплены к инвалидной коляске во избежание отсоединения в случае аварии.
- Располагаться на расстоянии не менее 75 мм (3 дюймов) от заднего края столика до живота и/или груди пассажира, сидящего в инвалидной коляске, чтобы не препятствовать правильному применению ремня безопасности.
- Оснащены энергопоглощающей прокладкой между задним краем столика и телом пассажира, сидящего в инвалидной коляске.

2.3.1 Безопасность пользователя

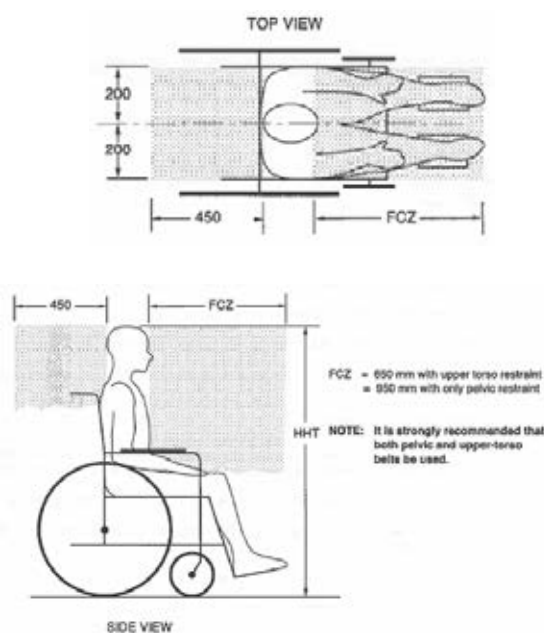
Использование позиционного поясничного ремня, прикрепленного к основанию инвалидной коляски или раме сиденья, рекомендуется во время поездок; эти ремни должны располагаться таким образом, чтобы не мешать правильному положению ударобезопасных ремней безопасности, и не должны быть основным средством защиты пассажира при аварии, если только позиционный ремень не был разработан и рассчитан на требования 4.6, 5.2, и 5.3 RESNA WC-4:2012, раздел 19.

Спереди и сзади пассажира, сидящего в инвалидной коляске, необходимо достаточное свободное пространство.

Свободная зона спереди должна быть больше, если наплечный ремень безопасности не используется.

При монтаже WC20 быстросъемного крепежного оборудования на спинке AL или AFT, см. инструкцию по установке, начиная со стр. 3.

Спецификацию моментов затяжки для крепежного оборудования см. в разделе *Детали и вспомогательное оборудование* на стр. 2.



⚠ ОПАСНО

Подтвержденное WC20 быстросъемное крепежное оборудование и спинки AL/AFT предназначены ТОЛЬКО для использования с рамами инвалидных колясок, прошедшими аварийные испытания на фронтальное столкновение согласно RESNA WC-4:2012, раздел 19.

⚠ ОПАСНО

Подтвержденное WC20 быстросъемное крепежное оборудование и спинки AL/AFT ДОЛЖНЫ использоваться на раме инвалидной коляски с четырьмя точками фиксации и опорными точками для поясничного ремня в соответствии с требованиями RESNA WC-4:2012, раздел 19.

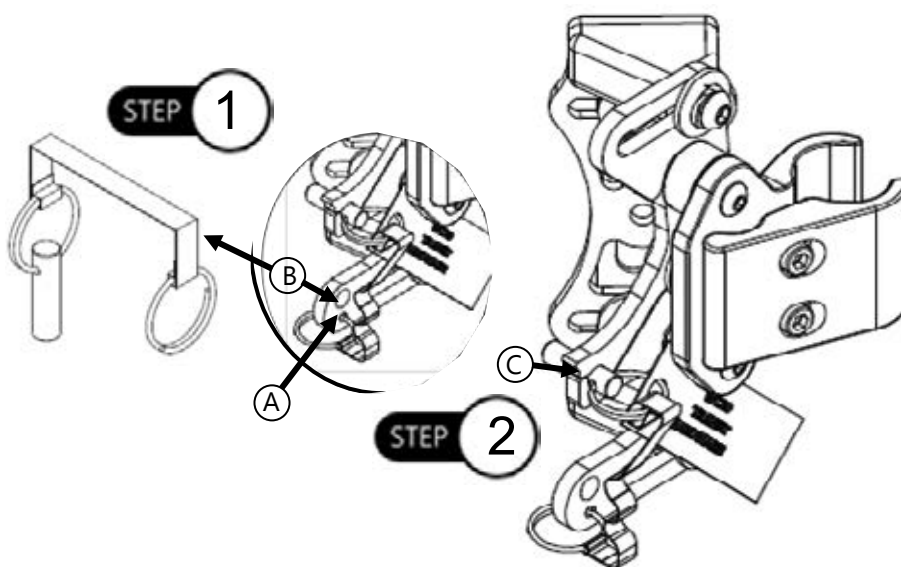
2.4.1 WC20 Установка крепежного оборудования

Процедура установки штыря на крепежное оборудование:

Шаг 1: проденьте кольцо для ключей (B) в малое отверстие в основании крепежного оборудования (A). Убедитесь, что кольцо для ключей надежно продето через отверстие.

Шаг 2: поместите стержень на быстросъемное замковое соединение (C). Убедитесь, что замок зафиксирован, слегка потянув за него. Шарик замка должен фиксироваться и оставаться в быстросъемном замковом соединении.

ПРИМЕЧАНИЕ Убедитесь, что красный рычаг полностью активирован, прежде чем переходить к шагу 2.



2.4.2 Нанесение отметки на обивку

Отметка WC20 должна быть прикреплена к обивке спинки ADI, если штыри WC20 заказываются отдельно от спинки и крепежного оборудования. Отметка должна быть пришита к обивке, чтобы соответствовать требованиям WC20.



Внимание!

Для надлежащего транзитного использования соблюдать следующие требования!
Несоблюдение может привести к серьезному травмированию или гибели пользователя!

Минимум: _____

Максимум: _____

Stealth Products, LLC

Дата: _____

Модель: _____

Серийный номер: _____

Данная система сидений прошла аварийное испытание с антропометрическим контрольным прибором с параметрами среднего мужчины согласно **RESNA WC-4:2012/ISO16840** при помощи метода, указанного в Приложении A WC-4:2012, раздел 20, и соответствует требованиям в сочетании с инвалидной коляской и креплениями, указанными в WC-4:2012, разд. 20.

НЕ СНИМАТЬ ОТМЕТКУ!

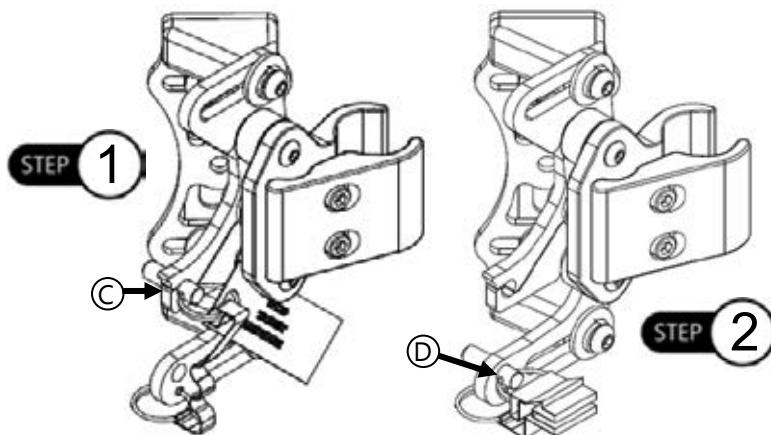
2.4.3 Снятие штыря WC20

Если сиденье не перемещается, штыри для быстросъемного крепежного оборудования можно снять и сложить в складной отсек крепежного оборудования.

Процедура снятия штыря:

Шаг 1: вытяните стержень (C) из быстросъемного замкового соединения. Для извлечения штыря может потребоваться некоторое усилие.

Шаг 2: поместите стержень в просверленное отверстие (D) рядом с основанием крепежного оборудования.



БЕЗОПАСНОСТЬ

Стержень должен всегда вставляться в соответствующее просверленное отверстие рядом с основанием крепежного оборудования. Свободное положение штыря может привести к повреждению сиденья или травмированию пользователя.

2.5 Техническое обслуживание

2.5.1 Очистка

- Для очистки каркаса спинки используйте мягкую ткань.
- Промойте обивку прокладки из пеноматериала влажной мыльной водой или моющим средством, затем дайте высохнуть.
- Не мочите прокладку из пеноматериала.

⚠ ПРЕДУПРЕЖДЕНИЕ Запрещается мыть/стирать руками при температуре воды выше 160 °F (70 °C).

⚠ ПРЕДУПРЕЖДЕНИЕ Запрещается стирать и отжимать в стиральной машине.

2.5.2 Дезинфекция

- Аккуратно протрите ткань, смоченной бытовым дезинфицирующим средством.
- Высушите пену на воздухе.

⚠ ПРЕДУПРЕЖДЕНИЕ Не погружайте прокладку из пеноматериала в воду.

⚠ ВНИМАНИЕ

Перед эксплуатацией спинки обязательно тщательно проверяйте надежность крепления крепежного оборудования и всех его элементов.

⚠ ВНИМАНИЕ Вес пользователя не должен превышать 250 фунтов (113,40 кг).

ПРИМЕЧАНИЕ

Модификация спинки ADI, а также неправильная установка приведет к аннулированию гарантии.

2.6.1 Помощь дилера

При первом использовании рекомендуется получить консультацию у дилера или специалиста по обслуживанию об устройстве изделия (пользователю и/или сопровождающему лицу). В случае необходимости дилер может выполнить конечную регулировку.

⚠ ВНИМАНИЕ

Запрещается устанавливать спинку на инвалидную коляску, когда в ней находится человек.

БЕЗОПАСНОСТЬ

Запрещается устанавливать спинку ADI на инвалидную коляску, когда в ней находится человек, а также во время транспортировки, если только не используется подтвержденный WC20 быстросъемный замок.

2.6.2 Испытание пользователем

Крайне важно проинформировать клиента об установке, применении, а также о том, что и как можно отрегулировать, чтобы обеспечить наиболее комфортную эксплуатацию и мобильность.

Для дилера:

- Объясните и покажите клиенту, как выполнялась установка и объясните работу крепежного оборудования.
- В случае необходимости отрегулируйте крепежное оборудование.
- Расскажите клиенту о возможных проблемах и способах их устранения.

2.6.3 Условия эксплуатации

Крепежное оборудование ADI должно быть установлено дилером согласно положениям данного руководства.

- Дилер или специалист по обслуживанию должен рассказать пользователю и/или сопровождающему лицу о предполагаемых условиях эксплуатации.
- Если условия эксплуатации в значительной степени изменятся, свяжитесь с дилером или квалифицированным специалистом по обслуживанию, чтобы избежать чрезмерно быстрого изнашивания или повреждений.
- Спинки CF могут не подойти ко всем инвалидным коляскам. Проконсультируйтесь с лечащим врачом или поставщиком.

2.7 Гарантия

Наша продукция разработана и произведена по строжайшим стандартам. При выявлении любого брака материала или изготовления Stealth Products обязуется произвести ремонт или замену продукта по нашему усмотрению. Любая подразумеваемая гарантия, включая подразумеваемые гарантии коммерческого применения и пригодности для конкретной цели, не будут действовать вне срока данной гарантии. Гарантия Stealth Products, LLC не действует в следующих условиях (но не ограничивается ими):

- Неправильная или небрежная эксплуатация.
- Модификация изделия без письменного разрешения компании Stealth Products, LLC.
- Изменение или отсутствие серийного номера приведет к аннулированию данной гарантии.
- Stealth Products, LLC отвечает только за запасные детали.
- Stealth Products, LLC не возмещает стоимость работы.

Ни одно лицо не имеет права изменять, продлевать или аннулировать гарантии Stealth Products, LLC.

Компания Stealth предоставляет гарантию от дефектов материалов и производства изделий:

Срок: 180 дней

Крепежное оборудование: 5 лет

Электронные составляющие: 3 года

2.7.1 В случае отказа продукта

В случае отказа продукта, подпадающего под действие нашей гарантии, выполните следующие действия:

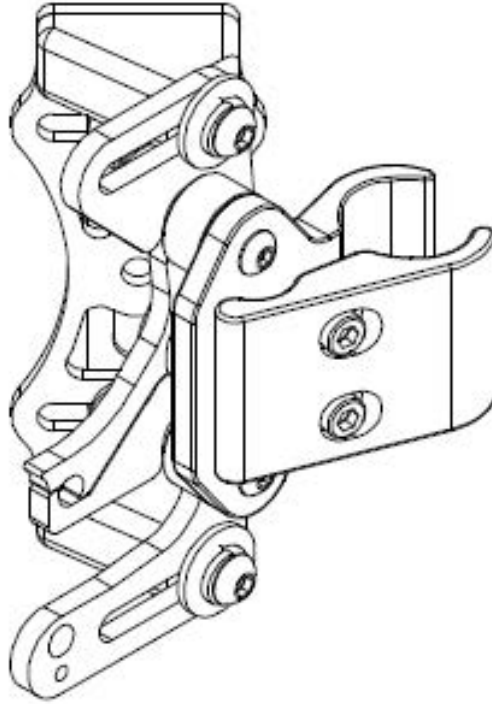
1. Свяжитесь с компанией Stealth по телефону +1 (512) 715-9995 или +1-800-965-9229 (бесплатный вызов).
2. Запросите у отдела возвратов или получите подтверждение возврата и следуйте инструкциям отдела или документации.

ADI

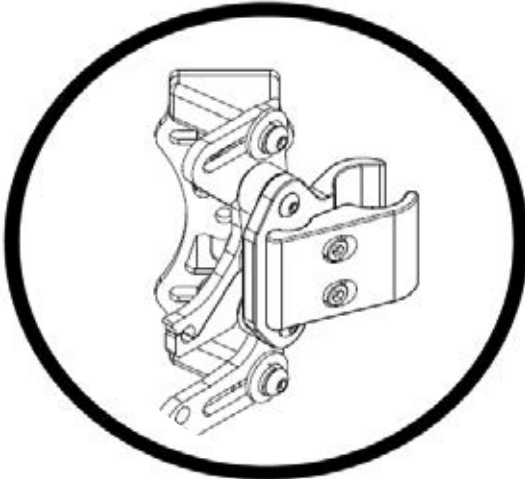
A Stealth Product®



Kurulum Kılavuzu



1.0 Hızlı Serbest Bırakma Montaj Donanımı Tüm Alüminyum ve Karbon Serisi Geri Destekler İçin



KURULUM TALİMATLARI

Stealth Products: BR1102

Şunlarla uyumludur

Stealth's: ADI Alüminyum / Karbon Fiber Arkalıklar

1.1 Müşteri Memnuniyeti

Stealth Products %100 müşteri memnuniyeti için gayret göstermektedir. En üst düzeyde müşteri memnuniyeti bizler için önemlidir. Bu ürünlerin kalitesi ve kullanılabilirliğini geliştirmemize yardımcı olacak görüşleriniz veya önerdiğiniz değişiklikler için lütfen bizi arayın. Bize şu adresten ulaşabilirsiniz:



Stealth Products, LLC

104 John Kelly Dr.

Burnet, TX 78611

Telefon: (512) 715-9995 Ücretsiz Hat: 1 (800) 965-9229

Faks: (512) 715-9954 Ücretsiz Hat: 1 (800) 806-1225

info@stealthproducts.com www.stealthproducts.com

MDSS GmbH

Schiffgraben 41

30175 Hannover, Almanya



1.2 Uyarı Etiketleri

1.2.1 Uyarı Etiketleri

Uyarılar; kullanıcı, müşteri, operatör ve mal güvenliğini sağlamak için dahil edilmiştir. Lütfen **GÜVENLİK, NOT, DİKKAT, UYARI** ve **TEHLİKE** işaret kelimelerinin ne anlama geldiğini okuyun ve bunların kullanıcıyı, kullanıcının etrafındaki kişileri ve mülkü nasıl etkileyebileceğini anlayın.

TEHLİKE	Önüne geçilmediği takdirde ağır yaralanma, ölüm, ve maddi hasara yol açabilecek önemli bir durumu belirtir.
UYARI	(Önlenmediğinde) ağır yaralanma, ölüm ve maddi zarar ile sonuçlanacak potansiyel bir durumu tanımlar. (Önlenmediğinde) ağır yaralanma, ölüm ve maddi zarar ile sonuçlanacak potansiyel bir durumu tanımlar.
DİKKAT	(Önlenmediğinde) hafif ila orta dereceli yaralanma ve maddi zarar ile sonuçlanacak potansiyel bir durumu tanımlar.
BİLGİ	Yaralanma ile değil olası maddi hasar ile ilişkili önemli bilgileri tanımlar.
GÜVENLİK	Güvenli uygulamalarla ilgili adım veya talimatları, güvenli prosedürlerle ilgili hatırlatmaları veya gerekli olabilecek önemli güvenlik donanımlarını belirtir.

1.2.2 Sınırlı Sorumluluk

Stealth Products, LLC, kullanıcının veya diğer kişilerin bu kılavuzda yer alan tavsiyeler, uyarılar ve talimatları izlememeleri nedeniyle oluşabilecek kişisel yaralanmalar veya maddi hasarlar ile ilgili herhangi bir sorumluluk kabul etmemektedir.

1.2.3 Test

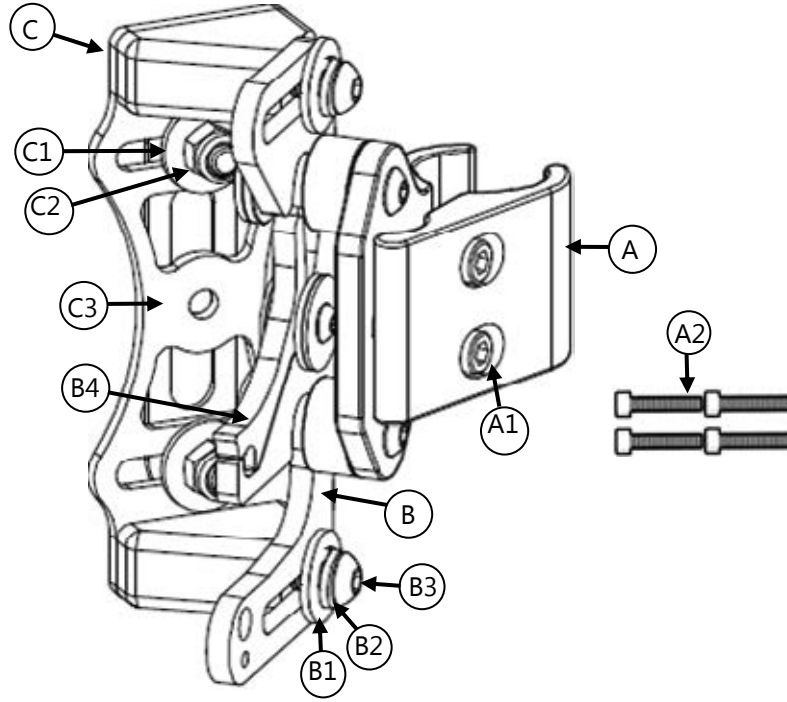
Başlangıçtaki kurulum ve sürüş yalnızca engellerin olmadığı açık bir alanda kullanıcı güvenle sürme yetisi kazandıktan sonra yapılmalıdır.

Ürün, fiziksel kurulum veya ayarlama ile ilgili tüm değişiklikler tamamlanana kadar daima tekerlekli sandalye boşken test edilmelidir.

1.0 Quick Release Hardware Installation	2
1.1 Customer Satisfaction	2
1.2 Warning Labels	2
1.2.1 Warning Labels	2
1.2.2 Limited Liability.....	2
1.2.3 Testing	2
1.3 Table of Contents	3
1.4 Parts and Accessories	4
1.4.1 Quick Release Mounting Hardware Package	4
1.4.2 Tools Required for Installation & Adjustment	5
1.4.3 Torque Specification	5
1.5 Installation Instructions	6
1.5.1 Installing Stud Plate and U-Block (BR5001 Package).....	6
1.5.2 Fasten Quick Release Latch Assembly to U-Block.....	6
1.5.3 Clamp Assembly to Wheelchair Back Post.....	7
1.5.4 Height Adjustment AL/AFT Series.....	8
1.5.5 Width Adjustment	8
1.5.6 Angle Adjustment.....	9
1.5.7 Depth Adjustment.....	10
1.5.8 Back Installation Onto Clamps.....	10
2.0 WC20 Approved Quick Release Hardware Installation	
2.1 WC20 Approved	13
2.1.1 WC20 Quick Release Hardware.....	13
2.2 WC20 Transit Information	13
2.2.1 Before Transit.....	13
2.3 WC20 Safety	16
2.3.1 User Safety.....	16
2.4 WC20 Hardware Installation	17
2.4.1 WC20 Hardware Installation.....	17
2.4.2 Installing Label onto Cover	17
2.4.3 Removing the WC20 Pin	18
2.5 Maintenance	18
2.5.1 Cleaning.....	18
2.5.2 Disinfection	18
2.6 First Time Use	19
2.6.1 Dealer Assistance.....	19
2.6.2 User Testing.....	19
2.6.3 Conditions of Use	19
2.7 Warranty	19
2.7.1 In Case of Product Failure.....	19

1.4.1 Hızlı Serbest Bırakma Donanım Paketi

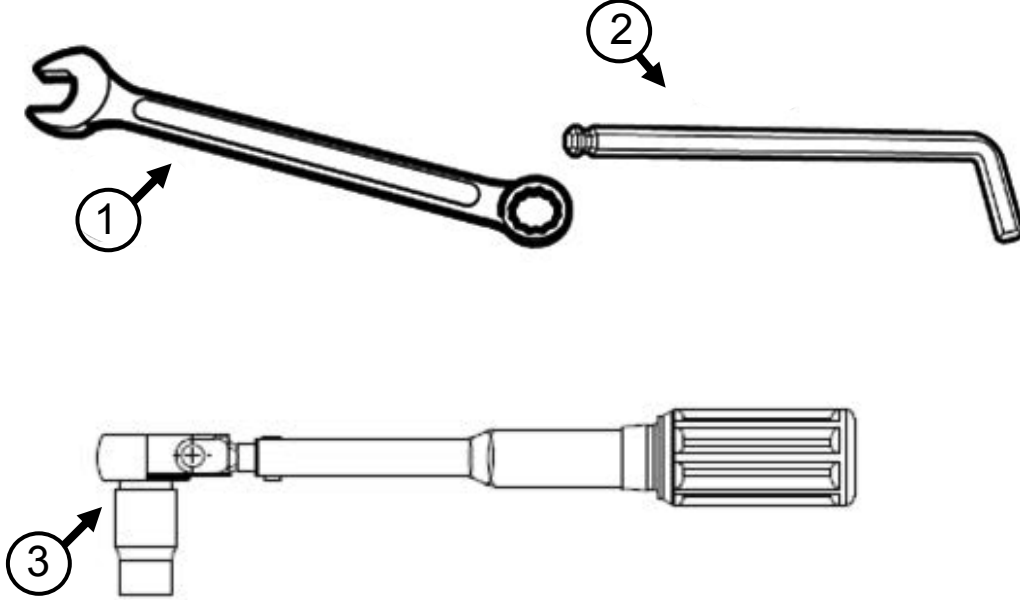
BR1102 Paketi



		Açıklama
A	Hızlı Serbest Bırakma Arkalık Destek Kelepçesi (2)	A1 M5 x .8 x 22mm SHS1(4) A2 M5 x 0,8 x 25mm SSH ² (4)
B	Hızlı Serbest Bırakma Mandal Düzenegi (2)	B1 M6 x 18mm Çamurluk Rondelası (4) B2 M6 Ayırma Rondelası (4) B3 M6 x 1 x 20mm BHS (4) B4 Kilitleme Kolu
C	Saplama Plakasına Sahip Hızlı Serbest Bırakma U Bloğu (2)	C1 M6 x 18mm Çamurluk Rondelası (2) C2 M6 x 1 Naylon Kilitleme Somunu (2) C3 Saplama Plakası (2)

- 3/4 inç ve 7/8 inç bastonlara montaj için kullanılır.
- 1 inç bastona montaj için kullanılır.

1.4.2 Kurulum ve Ayarlama için Gereken Aletler



Araçlar*		Açıklama
1	Anahtar	10mm Anahtar
2	Allen Anahtarı/T saplı	4 mm Allen Anahtar
3	Torklu Anahtar	Pound-inç

1.4.3 Tork Spesifikasyonu

Parça Numarası	Tork Özellikleri
BR5001 (C2)	117 inç-pound/13.2N-m
BR1100 (A2)	45.1 inç-pound/5.1N-m
BR1101 (B3)	77 inç-pound/8.7N-m

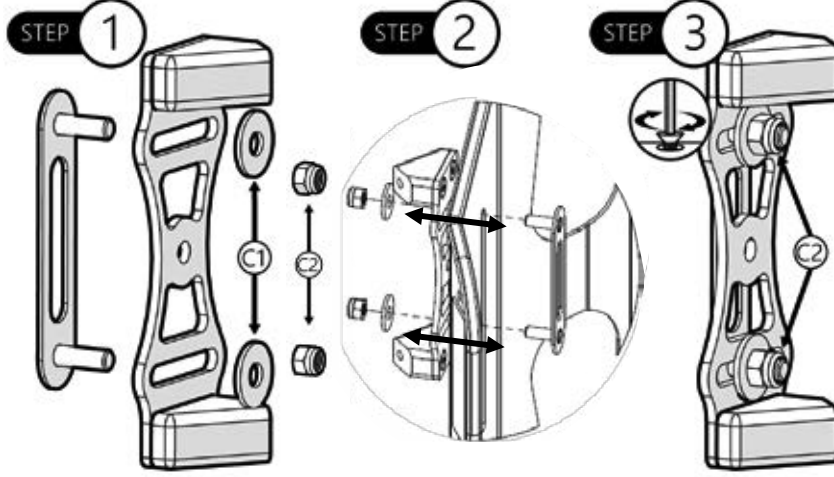
* Aletler donanım paketine dahil değildir.

1.5.1 Saplama Plakasını ve U Bloğu Kurma (BR5001 Paketi)

Adım 1: Saplama plakası için arka kabuktaki önceden kesilmiş slotlar boyunca uzanan istenen konumu saptayın*.

Adım 2: Saplama plakasını arkalığa yerleştirin. Saplama plakasını u bloğuna dizin.

Adım 3: Kilit somunlarını torklu anahtarla iyice sabitlemek için sıkın. Donanımı sıkmak için gerekli olan doğru tork ayarları için *Bölüm 4.3'teki Tork Spesifikasyonlarına* başvurun.



BİLGİ

Donanım arkalıktan ayrı satın alındığı takdirde U Bloğunun arkalığa kurulması gerekecektir. Stealth arkalıkla aynı anda sipariş edildiği takdirde donanımı kuracaktır.

⚠ DİKKAT

Arkalığa kılıfı geçirmeden önce U Bloğu kurun.

Bir 16 inç serisi kabuk kurulum kılavuzunda referans olarak gösterilmektedir. Ölçüler kabuk türü ve boyutuna göre farklılık gösterecektir.

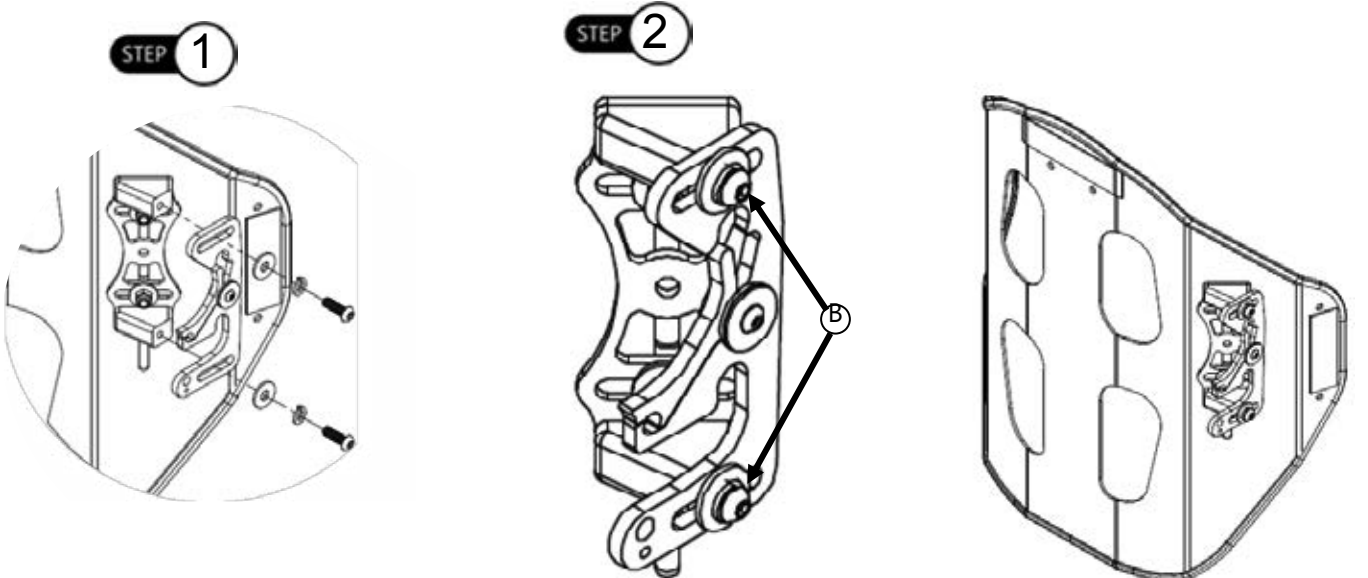
1.5.2 Hızlı Serbest Bırakma Mandal Düzeneğini U-Blok'a Sabitleme

Adım 1: 4 4 mm Allen Anahtarını kullanarak m6 vidasını (B3) (x2) rondelalara takın (B1, B2) ve mandal düzeneğini sol ve sağ taraftaki U bloğuna takın. **M6 vidasını sıkmadan önce mandalı ön konuma kaydırın ve her türlü gerekli ayarlamayı yapın.**

Adım 2: Bir tork anahtar ile M6 somunlarını sıkın (B3). Donanımı sıkmak için gerekli olan doğru tork ayarları için *Bölüm 4.3'teki Tork Spesifikasyonlarına* başvurun.

BİLGİ

Sırt desteğinde istenen açı ve derinlik ayarlamalarını korumak için, dahili bölünmüş kilit rondelalarının dört bağlantı noktasında da kullanılması esastır.

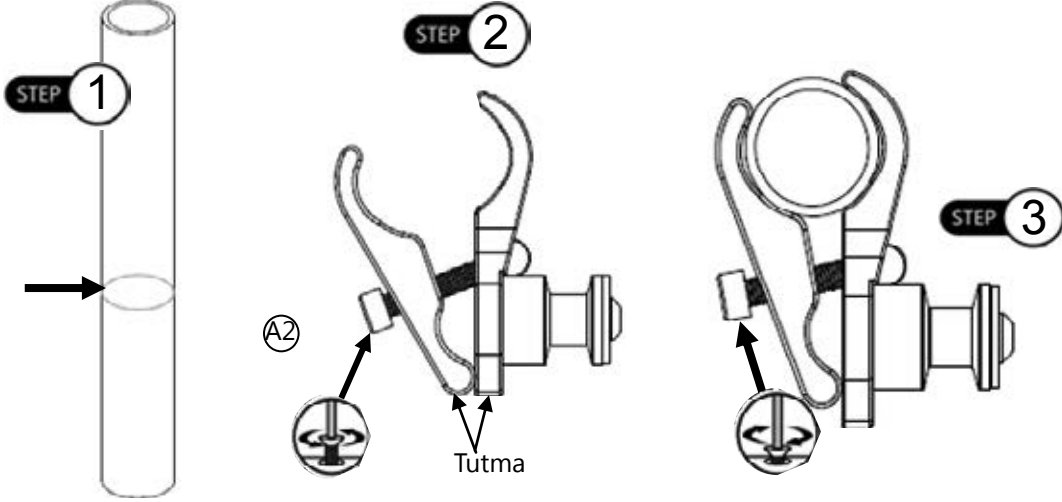


1.5.3 Klemp Düzeneğini Tekerlekli Sandalye Arka Desteğine Sabitleme

Step 1: Yeni ADI sırt desteğinizin yüksekliğini görsel olarak belirleyin. Klemp düzeneklerinin takılacağı yerleri her bir arka destekte işaretleyin.

Adım 2: M5 vidalarını (A2) gevşetin ve iki parmakla klemp düzeneğini arka direğin üzerinden kaydırmak için açın ve tutun (alan direk içe doğru bakar). **Klempin direk üzerinden kaydırılması için vidaların donanımdan tamamen çıkarılması gerekmemektedir.**

Adım 3: Her M5 vidasını 4 mm bir Allen anahtarıyla hafifçe sıkın. Klemp düzeneğini tekerlekli sandalye koltuk tabanı ile paralel hizaya getirin.



⚠ DİKKAT

1 inç baston için verilen 25 mm soket başlı vidaları kullanın (A2).

BİLGİ

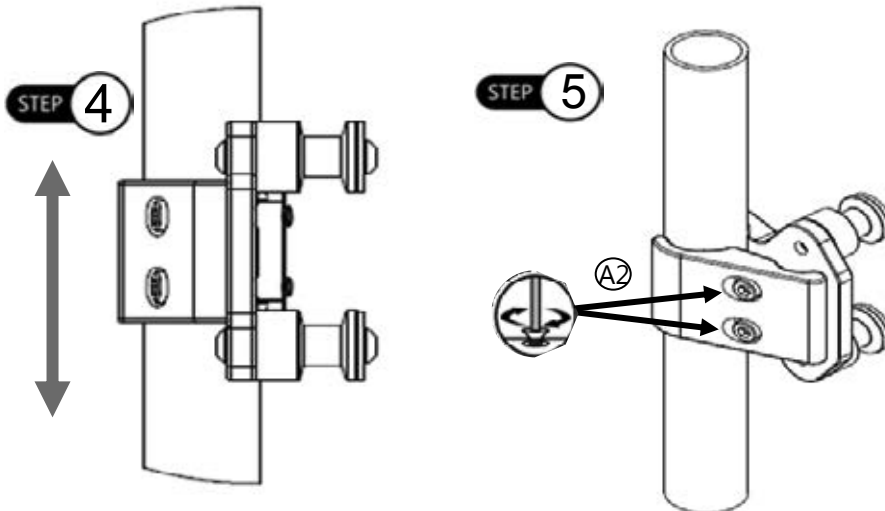
Montaj donanımı sol ve sağ tarafta eşit yüksekliklerde ve koltuk çerçevesine paralel olarak monte edilmelidir.

BİLGİ

Alıcı desteklerini ayarlayabilmeniz için klemp vidalarını harekete izin verecek ölçüde sıkın.

Adım 4: Uygun hizaya gelmelerini sağlamak için, montaj donanımını içeri veya dışarı ve/veya yukarı veya aşağı doğru hafifçe hareket ettirin. Sırt desteği sorunsuzca oturana ve üst ve alt alıcı desteklerden çıkana kadar ayarlamalar yapın.

Step 5: Son ayarlama tamamlandıktan sonra, tüm vidaları (A2) uygun tork spesifikasyonuna göre sıkın. Bu işlem donanımın güvenli bir şekilde yerleşmesini ve çalışmasını sağlayacaktır.



BİLGİ

Mandal merkezleme için genişlik ayarlaması gerekebilir.

⚠ DİKKAT

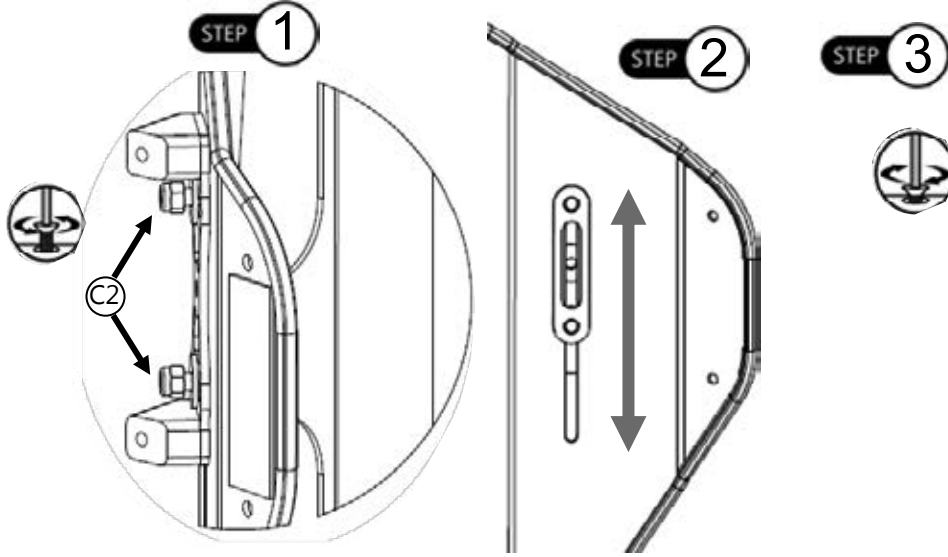
Hızlı serbest bırakma donanım çubukları düzgün veya pürüzsüz değilse, direkler üzerindeki montaj donanım alıcı noktalarını tekrar hizalamanız gerekebilir.

1.5.4 Yükseklik Ayarı AL/AFT Serisi:

Adım 1: 10 mm bir anahtar kullanarak M6 saplama plakasındaki M6 somunlarını (C2) gevşetin.

Adım 2: İstenen yüksekliğe erişmek için kabuktaki önceden kesilmiş slot boyunca saplama plakasını yukarı veya aşağı kaydırın.

Adım 3: M6 somunlarını tork anahtarıyla sıkıp emniyete alın. **Tork spesifikasyonları için bkz. Bölüm 4.3.**



⚠ DİKKAT

Stealth CF arkalıklarına donanımı farklı bir yüksekliğe konumlandırmak için delik açılmasını tavsiye etmemektedir.

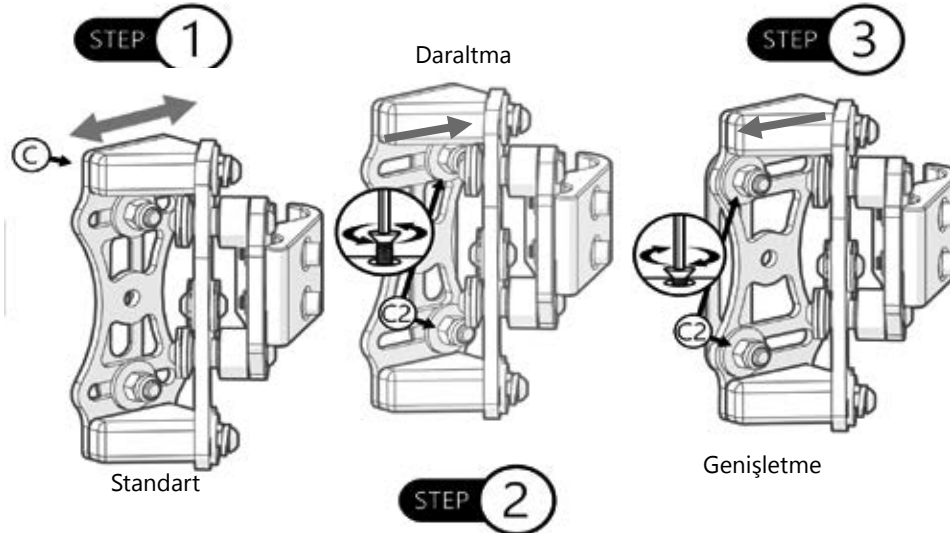
1.5.5 Genişlik Ayarı

Adım 1: Bir 10 mm anahtar kullanarak, donanımın her iki tarafındaki üst ve alt vidaları (C2) gevşetin.

Adım 2: Gerekli sandalye genişliğini elde etmek için saplama plakasını (C3) içe veya dışa doğru ayarlayın.

Adım 3: Son ayarlamalar tamamlandıktan sonra, tüm M6 somunlarını uygun tork şartnamesine göre sıkın. Tork spesifikasyonları için bkz. Bölüm 4.3.

* CF serisinde içteki vidalar için 4 mm Allen Anahtar kullanılır.



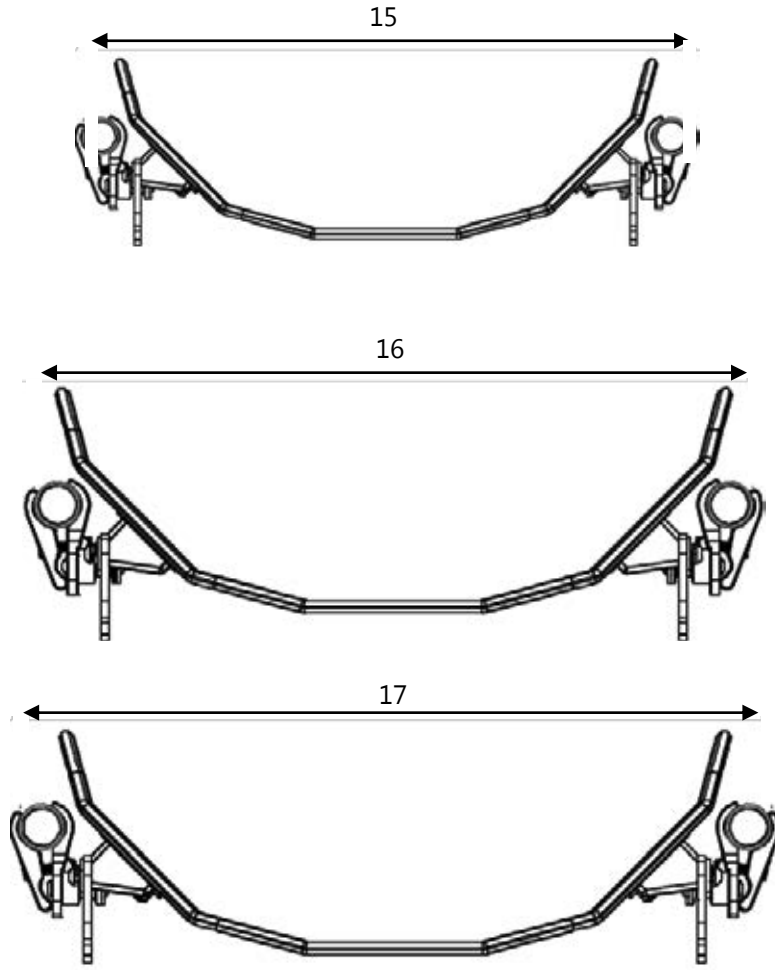
BİLGİ

Donanımın genişliği için minimum ve maksimum büyüme 1 inçtir.

BİLGİ

AFT serisi arkalıkları kabukta, kabuğa önceden eklenmiş bir slot sayesinde ekstra inç genişlik ayarı imkanı sunar (toplam 2 inç).

Genişlik ayarı için minimum ve maksimum ölçümler*:



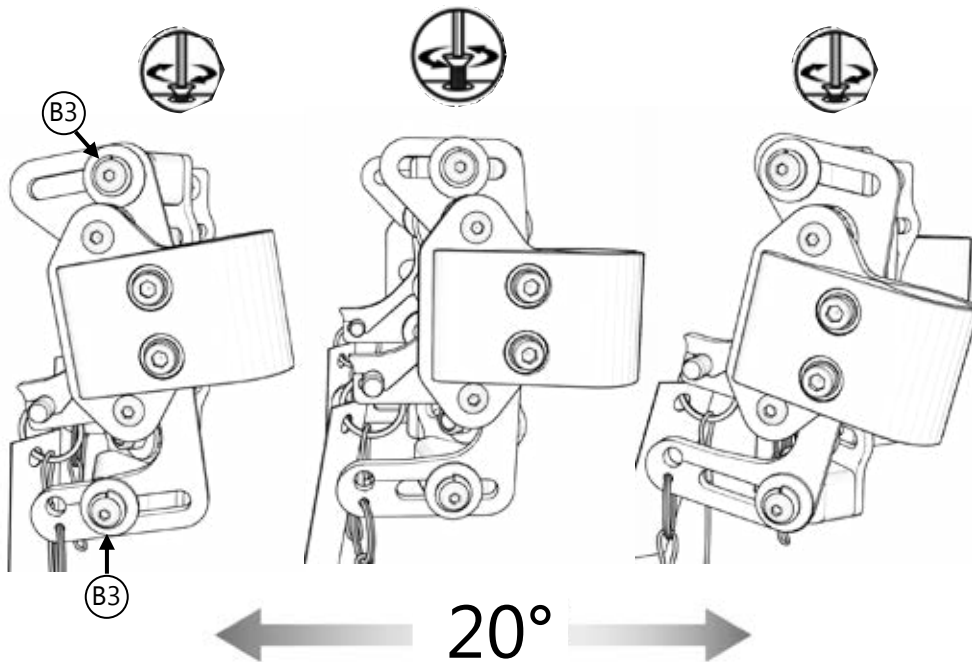
*Ölçümler 16 inç AL serisi arkılığı içindir.

1.5.6 Açı Ayarı

Adım 1: Bir 4mm Alyan Anahtar kullanarak donanımın her iki tarafındaki üst ve alt M6 vidaları (B3) gevşetin.

Adım 2: Sirt desteğini istenen kullanıcı açısını elde edecek şekilde ayarlayın.

Adım 3: Son ayarlamalar tamamlandıktan sonra, tüm vidaları uygun tork şartnamesine göre sıkın.

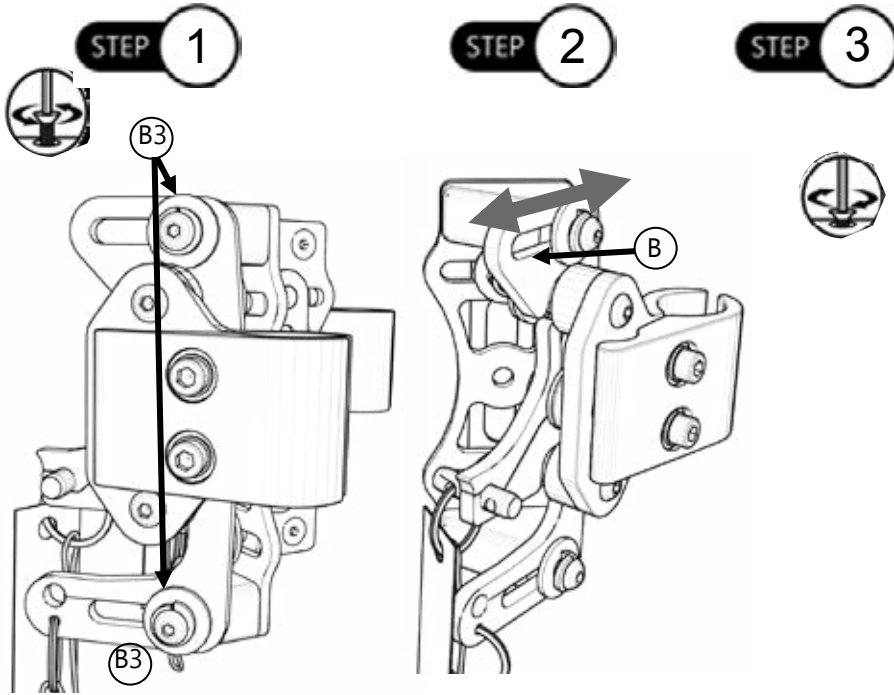


1.5.7 Derinlik Ayarı

Adım 1: Bir 4mm Alyan Anahtar kullanarak donanımın her iki tarafındaki üst ve alt M6 vidaları (B3) gevşetin.

Adım 2: İstlenen kullanıcı derinliğini elde etmek için sırt desteğini veya arjalığı mandal düzeneği (B) boyunca ileriye veya geriye doğru kaydırın.

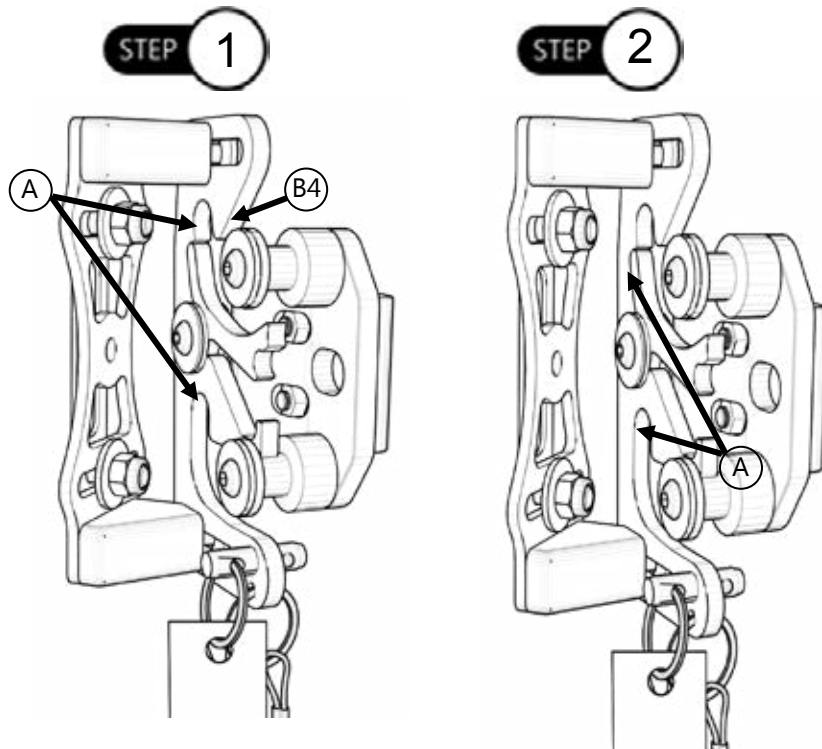
Adım 3: Son ayarlamalar tamamlandıktan sonra, tüm vidaları uygun tork şartnamesine göre sıkın.



1.5.8 Klemplere Geri Kurulum

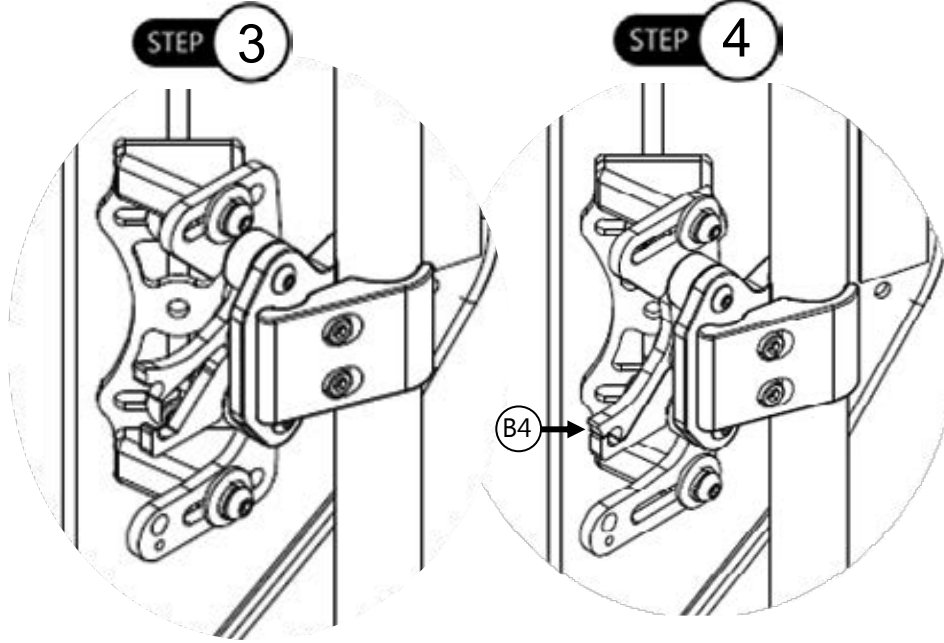
Adım 1: Sırt desteği hafifçe öne doğru eğik iken, sol ve sağ alt kancaları alt alıcı desteklerin (A) üzerine indirin.

Adım 2: Alt kancalar yerlerine oturduğunda, üst kancalar üst alıcı desteklere tamamen geçtiğinde sırt desteğini geriye doğru yatırın.



Adım 3: Her bir alıcı desteği üst ve alt kancalara iyice oturduktan sonra, sol ve sağ düğmelere manuel olarak basarak kilitleme kollarını (B4) kilitli/aşağı pozisyona getirin.

Adım 4: Kilitleme kollarını (B4) mandal düzeneğine indirin ve donanımın sandalye ve arka desteğe iyice bağlandığından emin olun.



⚠ DİKKAT

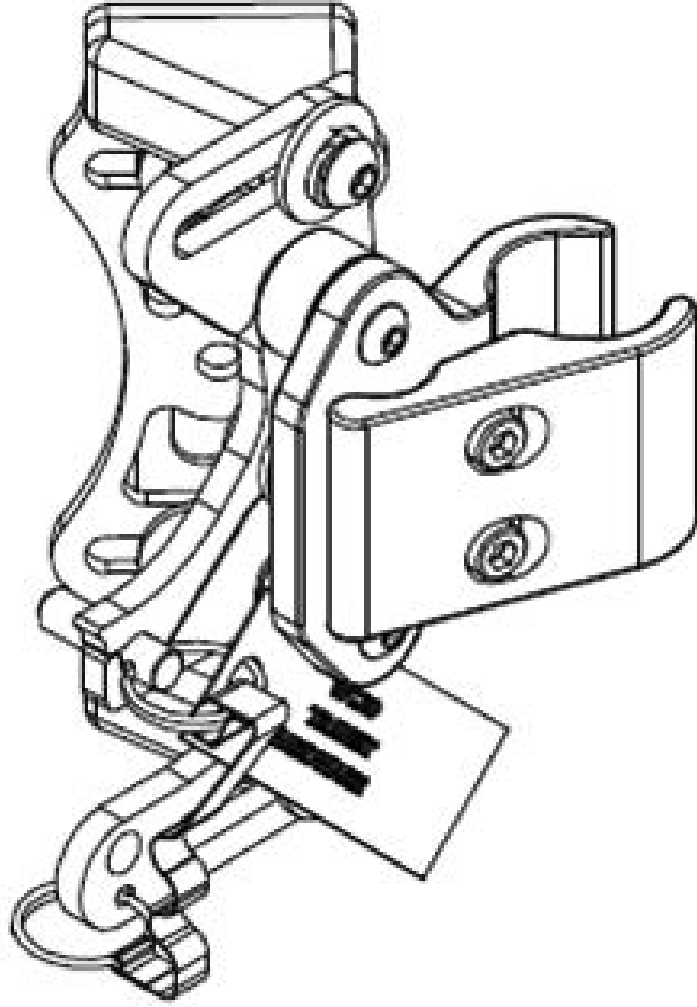
Tüm sırt desteklerini hasar ve/veya kırılmaya neden olabilecek kör darbelerden koruyun.

⚠ DİKKAT

Arka boruları katlayabiliyorsanız sırt desteği tekerlekli sandalye taşınırken katlanmış pozisyonda olmalıdır (özellikle hava yolculuğu için yükleme yapılmadan önce).

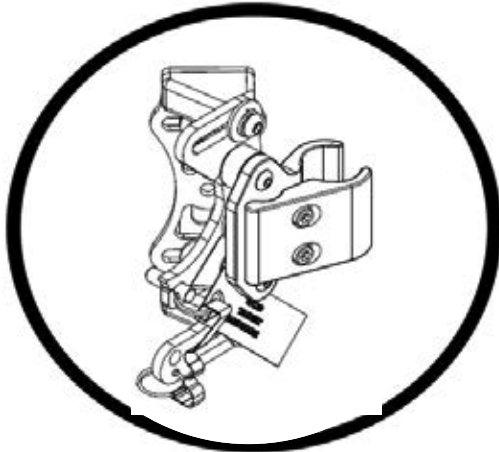
⚠ DİKKAT

Kullanımdan önce kilitleme kollarının kilitli pozisyonda olduğunu doğrulayın.



2.0 WC20 Onaylı Hızlı Serbest Bırakma Montaj Donanımı

Tüm Alüminyum Arka Destekler İçin



KURULUM TALİMATLARI

Stealth Products: BR6005' sahip BR1102

Stealth

ile uyumludur: ADI Alüminyum / AFT Serisi Arkalıklar

2.1.1 WC20 Hızlı Serbest Bırakma Donanımı

Hızlı Serbest Bırakma donanımı bir WC20 paketi olarak sipariş edilebilir. Buna arka destek klemp ve transit pimine sahip mandal dahildir.

Hızlı Serbest Bırakma Montaj Donanımı WC20 ve ISO16840-4 gereklilikleri ile provizyonlarını karşılamaktadır. Kitleme parçası donanımı transit pimlerine sahip bir WC20 onaylı parça olarak sipariş edilebilir.

WC20 tasarım ve performans gereklilikleri ile bir sandalye, arka destek ve ek donanımı için komple oturma sistemleri için test yöntemleri oluşturur.

⚠ DİKKAT

WC20 onaylı Hızlı Serbest Bırakma Donanımı ve AL/AFT arkalıkları yalnızca imalatçının talimatlarında açıklandığı şekilde kullanılmalıdır.

BİLGİ

BR6005 siparişi bir kabuk siparişi yapıldıktan sonra yapıldığı takdire ilgili etiket donanımın WC20 uyumlu olması için sürekli olarak kılıfa takılı OLMALIDIR.

GÜVENLİK

ADI'nın CF serisi arkalıkları WC20 onaylı değildir.

2.2 WC20 Transit Bilgisi

2.2.1 Transitten Önce

- Tekerlekli sandalyeleri kullanan müşteriler araç koltuğunu transfer etmeli ve araca kurulu yolcu destekleme sistemlerini kullanmalıdırlar.
- Nakliyattan önce aşağı askıları ve donanımı her zaman iki kez kontrol edin.
- Aşağı askılar ve desteklerde herhangi bir yırtık olup olmadığını veya askılarda sarkma olup olmadığını kontrol edin. Gerekli takdirde değiştirin ve asla yırtık askıları kullanmayın.
- Hasar görmüş kancaları veya gevşek aşağı askı donanımının olup olmadığına bakın.
- Oturma sisteminde donanımı koltuğa bağlayan gevşek vidalar bulunup bulunmadığına bakın. Bunlar yeterince sıkı, fakat aşırı sıkı olmamalıdır.
- Hızlı Serbest Bırakma donanımı güvenli biçimde arkaya takılı olmalıdır ve transit pimleri doğru biçimde donanıma yerleştirilmiş olmalıdır.

⚠ TEHLİKE

WC20 onaylı Hızlı Serbest Bırakma donanımı ve AL/AFT arkalıkları özel olarak motorlu araçlarda öne bakan tekerlekli sandalyeler kullanıldığında kullanım için tasarlanmıştır.

⚠ TEHLİKE

WC20 onaylı Hızlı Serbest Bırakma donanımı ve AL/AFT arkalıkları araca bağlı kemer desteklerinin uygun kullanımı sağlamak, araca bağlı kemer desteklerinin tekerlekli sandalyeyi kullanan kişi üzerinde uygun biçimde konumlandırılabilme kolaylığının reytinginin yüksek olmasını sağlamak ve kemer desteklerinin mümkün olduğu derecede uygun konumlandırılabilmesini sağlamak amacıyla tasarlanmıştır.

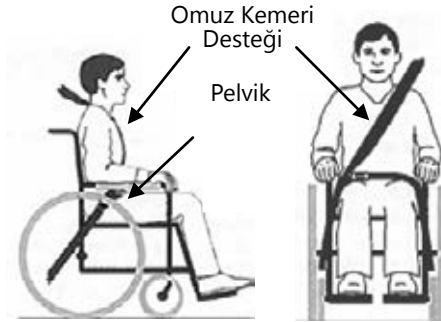
⚠ TEHLİKE

Oturma sistemi, sistem parçaları ve bileşenlerinde ilk önce imalatçıya danışılmadan herhangi bir değişiklik yapılmamalıdır.

Kemer Yerleşimi

- Pelvik kemer desteği alçak seviyeden, pelvisin ön tarafından, pelvis ve baldırların birleşim noktalarının yakınından geçerek yerleştirilmelidir.
- Üç noktalı kemerin kemer destekleyici tokası sandalyedeki kişiye temas edecek ve tekerlekli sandalye bileşenlerinden uzakta olacak şekilde yerleştirilmelidir.
- Üç noktalı kemerin omuz ve pelvik kemerinin birleşim noktası, sandalyeyi kullanan kişinin orta noktasının kenarında değil çapraz kemerin geçtiği omzun karşı tarafında kalçanın yakınında bulunmalıdır.

Kemerlerin Kullanıcı Üzerinde Doğru Konumlandırılması



- Üst vücut kemer desteği doğrudan üzerine yerleşmeli ve omzun orta noktasıyla temas içinde olmalıdır.

GÜVENLİK

Kemer destekleri mümkün olduğu kadar sıkı, tutarlı ve kullanıcıya rahat verecek şekilde yerleştirilmiş olmalıdır.

GÜVENLİK

Kemer destekleri WTORS imalatçı talimatlarına göre tekerlekli sandalyedeki kişinin üzerinde konumlandırılmalıdır.

Kemerlerin Kişi Üzerinde Uygun Olmayan Biçimde Yerleştirilmesi



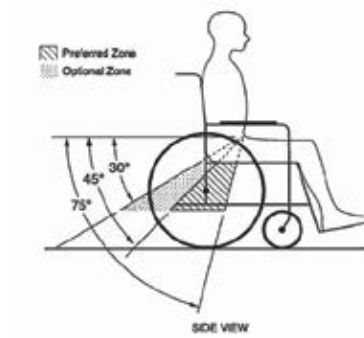
- Kemer destekleri tekerlekli sandalyenin dışına veya tekerlekli sandalye kol desteklerinin üzerine doğru yönlendirilmemeli ve tekerlekli sandalye bileşenleri veya parçaları tarafından vücuttan uzakta tutulmamalıdır.

GÜVENLİK

Kemer destekleri kemer ağının sandalyedeki kişiyle temas ettiği alanı daraltan bir şekilde burulmuş halde kullanılmamalıdır.

RESNA WC-4:2012, Bölüm 18 ve/veya RESNA WC-4:2012 4.6, 5.2, 5.3, Bölüm 19 ile uyumlu olan hem pelvik kemer, hem de omuz kemeri destekleri bir çarpışma sırasında sandalyeyi kullana kişinin hareketini sınırlamak ve bu kişinin araçtan dışarı fırlamasını ve/veya bu kişinin aracın iç kısmıyla yaralanmaya yol açacak biçimde temas etmesini sınırlamak amacıyla kullanılmalıdır.

Pelvik kemer yandan bakıldığında yatay olarak 30° ile 75° arasında ve ideal olarak yatay olarak aşağıdaki şekilde gösterildiği gibi 45° ile 75° arasında açılmalıdır.



⚠ UYARI

Eğimi değiştirilebilir arka destekler araçla seyahat sırasında dikey olarak kullanan kişinin tıbbi ve postür gereksinimleri bakımından gerekli olduğu durumların dışında 30°'den daha fazla eğilmemelidir.

⚠ UYARI

Arka desteğin seyahat sırasında dikey olarak 30°'den daha fazla bir açığa ayarlanması gerektiği takdirde üst omuz kemerinin kanca noktasının kemerin tekerlekli sandalyeyi kullanan kişinin omzu ve göğsüyle temasının kesilmemesi için arkaya doğru ayarlanması gerekmektedir.

Tepsiler

Tekerlekli sandalyeye monte edilmiş, motorlu araçlarda seyahat sırasında spesifik olarak kullanım için tasarlanmamış sabit tepsiler şöyle olmalıdır:

- Araçtan ayrı olarak çıkarılır ve emniyete alınır.
- Bir çarpışma sırasında serbest kalmaması için tekerlekli sandalyeye bağlanır.
- Tepsinin arka kenarı ve tekerlekli sandalyeyi kullanan kişinin karın kısmı ve/veya göğsü ile arasında en azından 7 mm'lik (3 inç) bir boşluk olacak şekilde konumlandırılmalı, bu sayede uygun kemer desteği kullanımı konusunda sorun yaratmamalıdır.
- Tepsinin arka kenarı ve tekerlekli sandalyeyi kullanan kişiyle arasına enerji emici pedler konulmalıdır.

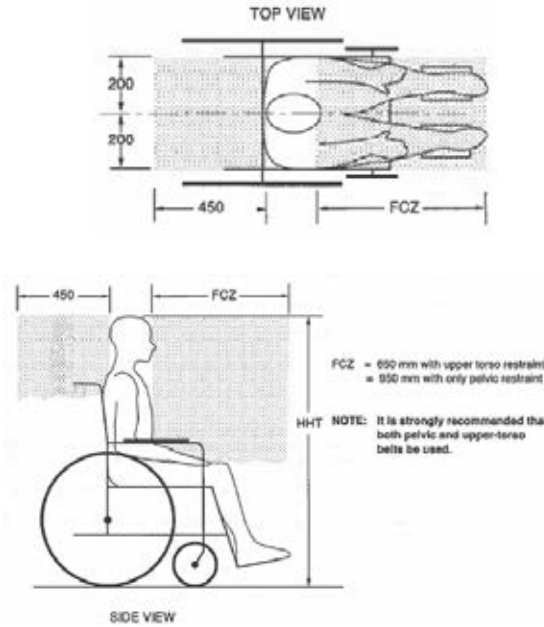
2.3.1 Kullanıcı Güvenliği

Seyahat sırasında tekerlekli sandalyenin bazına veya sandalye çerçevesine takılı postürel bir pelvik kemerin kullanılması tavsiye edilir, fakat bu kemerler çarpışmanın üstesinden gelebilecek kemer desteklerinin uygun şekilde konumlandırılmasını engellememelidir ve çarpma durumlarında postürel kemerin RESNA WC-4:2012 4.6, 5.2 ve 5.3, Bölüm 19'un gerekliliklerine uyacağı ve bu gereklilikleri karşılayacağı şekilde tasarlanmış olduğu durumlar dışında kullanan kişinin güvenliğini bunların sağlayacağı düşünülmemelidir.

Tekerlekli sandalyeyi kullanan kişinin etrafında yeterli miktarda öne ve arkaya doğru açık alan bırakılmalıdır.

Öne doğru olan açık alan bölgesi (FXZ) bir omuz kemer desteği kullanılmadığında daha büyük olmalıdır. WC20 Hızlı Serbest Bırakma donanımını AL veya AFT arkalığına monte ederken sayfa 3'te başlayan kurulum talimatlarına başvurun.

Donanım tork spesifikasyonları sayfa 2'deki *Parçalar ve Aksesuarlar* bölümünde listelenmiştir.



⚠ TEHLİKE

WC20 onaylı Hızlı Serbest Bırakma Donanımı ve AL/AFT arkalıkları YALNIZCA başarılı olarak çarpışma testinden geçmiş ve RESNA WC 4:2012, Bölüm 19'un ön çarpma gerekliliklerini karşılayan tekerlekli sandalyelerle kullanım için tasarlanmıştır.

⚠ TEHLİKE

WC20 Onaylı Hızlı Serbest Bırakma Donanımı ve AL/AFT arkalıkları dört güvenlik noktası ve RESNA WC-4:2012, Bölüm 19'daki gerekliliklere uyan pelvik kemer kanca noktaları sağlayan bir tekerlekli sandalye çerçevesinin üzerinde kullanılmalıdır.

2.4.1 WC20 Donanım Kurulumu

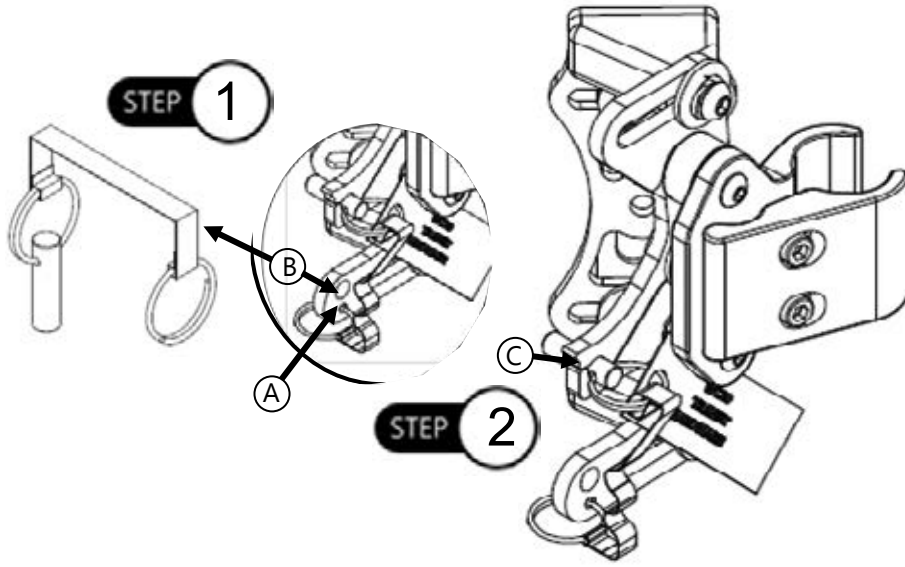
Pimi montaj donanımına kurmak için:

Adım 1: Anahtar halkasını (B) donanımın (A) bazındaki küçük delikten geçirin. Anahtar halkasının delikten güvenli bir biçimde geçtiğinden emin olun.

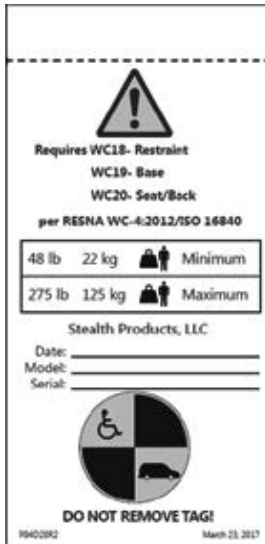
Adım 2: Pimi mandal düzeneğine (C) takın. **Mandalı hafifçe çekerek güvenli olduğunu test edin. Mandaldaki top yakalanmalı ve mandal düzeneğinin dışına çıkmamalıdır.**

BİLGİ

Kırmızı kolun Adım 2'ye geçmeden önce tamamen itildiğinden emin olun.



WC20 etiketinin WC20 pimleri arkalık ve donanımdan ayrı biçimde sıralandığı takdirde ADI arkalık kapağına takılması gerekecektir. Etiket'in WC20 uyumlu olması için kapağa dikilmesi gereklidir.



Uyarı!

Uygun transit kullanımı için aşağıdakilerle uyumlu olmalısınız!

Uyumlu olmamak ciddi yaralanmaya veya kullanıcının ölümüne yol açabilir!

Minimum: _____

Maksimum: _____

Stealth Products, LLC

Tarih: _____

Model: _____

Seri numarası: _____

Bu oturma sistemi WC-4:2012, Böl.20 Ek A'da açıklanan yöntemler kullanılarak, **RESNA WC- 4:2012/ISO16840**'a göre orta boyda bir erkek ATD için çarpma testini geçmiş olup WC 42012, Böl.20'de belirtilen aşağı askılara sahip olan bir tekerlekli sandalyeye takılı olduğunda gereklilikleri 20.

ETİKETİ ÇIKARMAYIN!

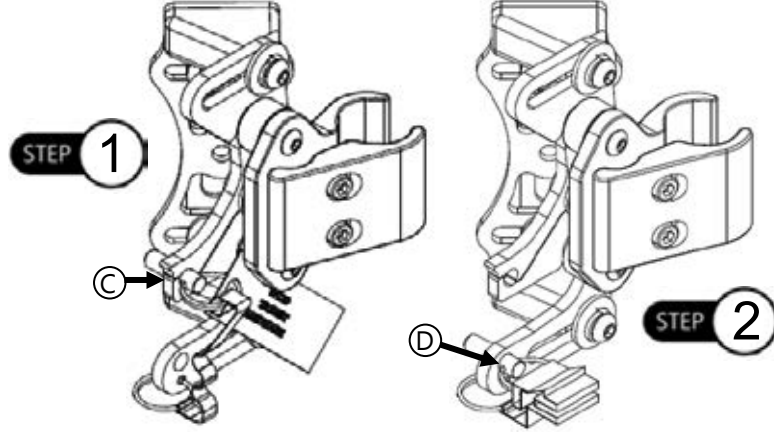
2.4.3 WC20 Pimini Çıkarma

Sandalye transitte olmadığına Hızlı Serbest Bırakma Donanımı pimleri çıkarılıp donanımdaki bir tutma konumuna iliştilirilebilir.

Pimi çıkarmak için:

Adım 1: Pimi (C) mandal düzeneğinden çekin. **Bu pimi çıkarmak için hafif kuvvet uygulayarak çekmeyi gerektirebilir.**

Adım 2: Pimi donanımın bazının yanındaki önceden delinmiş deliğe (D) yerleştirin.



GÜVENLİK

Pim her zaman donanımının bazının yakınındaki pimler için ayrılmış önceden delinmiş deliğe yerleştirilmelidir. Pimin serbestçe salınmasına izin verme sandalyenin hasar görmesine veya kullanıcının yaralanmasına neden olabilir.

2.5 Bakım

2.5.1 Temizlik

- Sırt destek kovanını temizlemek için yumuşak bir bez kullanın.
- Sünger yastık kapağı ılık, sabunlu su veya deterjanla elde yıkayın ve kurumaya bırakın.
- Sünger yastık ıslanmamalıdır.

⚠ UYARI

Yaklaşık 160°F (70°C) üzerindeki su sıcaklıklarında ELDE YIKAMAYIN.

⚠ UYARI

Yıkamayın veya makinede kurutmayın.

2.5.2 Dezenfeksiyon

- Bir ev dezenfektanı ile nemlendirilmiş bir bez ile hafifçe silin.
- Süngeri iyice kurutun.

⚠ UYARI

Süngeri suya batırmayın.

⚠ DİKKAT

Daima tüm montaj donanımını gözden geçirin ve sırt desteğini kullanmadan önce her bir tespit malzemesinin düzgün şekilde sıkıldığından emin olun.

⚠ DİKKAT

250lbs (113,40 kg) kullanıcı ağırlığı sınırı.

BİLGİ

ADI sırt desteğinin herhangi bir şekilde değiştirilmesi ve/veya yanlış kurulumu garantiyi geçersiz kılacaktır.

2.6.1 Satıcı Yardımı

Müşterinin ilk kullanımı sırasında, bayi veya servis teknisyeninin müşteriye (kullanıcıya ve/veya görevliye) destek olması ve kurulumu kendisine açıklaması tavsiye edilir. Gerekirse bayi son ayarlamaları yapabilir.

⚠ DİKKAT

Sırt desteğini kullanıcı sandalyede otururken takmayınız.

GÜVENLİK

WC20 onaylı olmayan Serbest Bırakma mandalı kullanılmadığı takdirde ADI arkalıklarını kullanıcı sandalyede olduğunda takmayın veya bunları taşıma sırasında kullanmayın.

2.6.2 Kullanıcı Testi

Müşterinin kurulumu, cihazın nasıl kullanılacağını ve mümkün olabilecek en yüksek hareket kabiliyetini kazandırmak için nelerin ayarlanabileceğini tam olarak bilmesi önem arz eder.

Bayi iseniz şunları gerçekleştirin:

- Müşteriye kurulumu nasıl yaptığınızı açıklayıp gösterin ve donanımın işlevini açıklayın.
- Gerekli takdirde donanımı uygun konuma ayarlayın.
- Müşteriye olası sorunları ve bu sorunların nasıl giderilebileceğini açıklayın.

2.6.3 Kullanım Koşulları

ADI donanımı, bayi tarafından bu kılavuzdaki kurulum talimatlarına uygun şekilde kurulacak şekilde tasarlanmıştır.

Öngörülen kullanım şartları ilk kullanım sırasında kullanıcı ve/veya görevliye bayi veya servis teknisyeni tarafından iletilir.

- Kullanım şartlarında önemli bir değişiklik varsa, aşırı aşınma ve yıpranma veya istenmeyen zararlardan kaçınmak için bayiniz veya deneyimli bir servis teknisyeni ile irtibata geçiniz.
- CF sırt desteği her sandalyeye uygun olmayabilir. Doktorunuza veya ekipmanı veren tedarikçiye danışınız.

2.7 Garanti

Ürünlerimiz en yüksek standartları karşılayacak şekilde tasarlanmış, imal edilmiş ve üretilmiştir. Malzeme veya işçilikte herhangi bir bozukluk bulunduğu takdirde Stealth Products ürünü ihtiyatı dahilinde tamir edecek veya değiştirecektir. Belirli bir amaca yönelik her türlü ima edilen ticari ve fitness garantisi dahil olmak üzere ima edilen her tür garanti bu garantinin süresinden daha uzun bir süre boyunca geçerli olmayacaktır. Stealth Products, LLC aşağıdakiler nedeniyle oluşabilecek, ancak bunlarla sınırlı olmayan hasarları garanti kapsamı dışında bırakır:

- Amaç dışı, kötüye kullanım ve ürünlerin yanlış uygulanması.
- Ürünün Stealth Products, LLC'nin yazılı izni olmadan değişikliğe uğratılması.
- Her türlü değişiklik veya ilgili olduğu durumlarda seri numarasının eksik olması bu garantiyi derhal geçersiz kılacaktır.
- Stealth Products, LLC yalnızca yedek parçalardan sorumludur.
- Stealth Products, LLC ortaya çıkan herhangi bir işçilik masrafindan sorumlu değildir.

Hiç kimse Stealth Products, LLC garantilerini değiştirme, uzatma veya bunlardan feragat etme yetkisine sahip değildir.

Stealth Products hatalı malzeme veya işçilik kaynaklı arızalar garanti kapsamındadır:

Kapsama süresi: 180 gün

Donanım: 5 yıl

Elektronik: 3 yıl

2.7.1 Ürünün Bozulması Durumunda

Garanti kapsamımızda olan ürün bozulduğu takdirde aşağıda açıklanan prosedürleri takip edin:

1. +1 (512) 715-9995 numarasından veya ücretsiz olarak +1-800-965-9229 numarasından Stealth'i arayın.
2. İade Bölümü'nü talep edin veya İade Blümü'nden bir RA alıp bölüm veya dokümantasyondaki talimatları takip edin.



A series of horizontal lines spanning the width of the page, providing a template for writing or drawing.



Stealth Products, LLC. • info@stealthproducts.com • www.stealthproducts.com
+1(800) 965-9229 | +1(512) 715-9995 | 104 John Kelly Drive, Burnet TX 78611