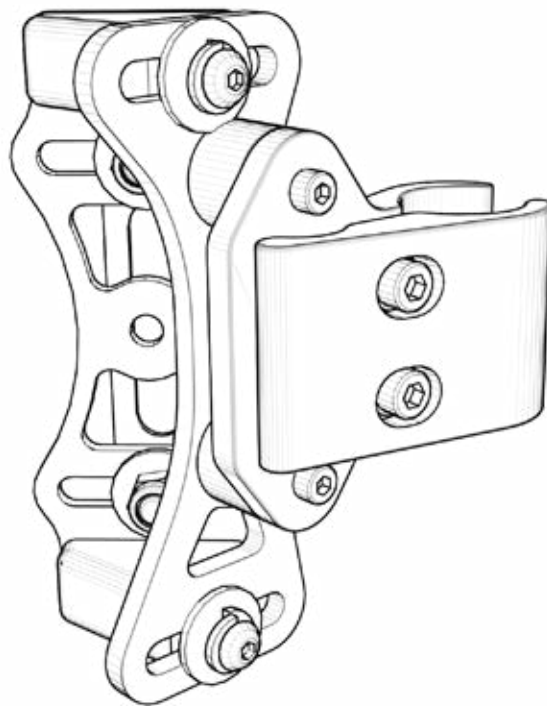


# ADI®

A Stealth Product

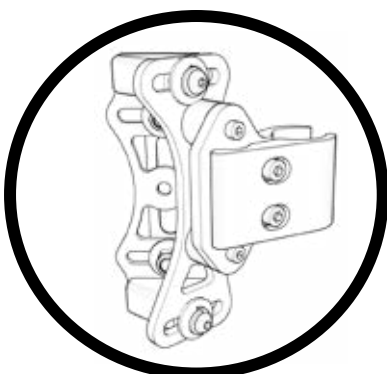


**Installationshandbuch**



## 1.0 2-Punkt PRO Befestigungsteile

Für Rückenlehnen der Aluminium- und Carbon-Serie



### **INSTALLATIONSANLEITUNG FÜR**

**Stealth Products:** BR1103

**Kompatibel mit**

**Stealth:** ADI Aluminium/Kohlefaser-Rückenlehnen

## 1.1 Kundenzufriedenheit

Stealth Products strebt nach 100 % Kundenzufriedenheit. Es zählt Ihre vollständige Zufriedenheit. Bitte kontaktieren Sie uns, geben Sie uns ein Feedback und unterbreiten uns Vorschläge, die uns helfen, die Qualität und Nutzbarkeit dieser Produkte zu verbessern. Sie erreichen uns unter:



Stealth Products, LLC  
104 John Kelly Drive, Burnet, TX 78611  
Tel.: (512) 715-9995      Gebührenfrei: 1 (800) 965-9229  
Fax: (512) 715-9954      Gebührenfrei: 1 (800) 806-1225  
info@stealthproducts.com      www.stealthproducts.com



MDSS GmbH  
Schiffgraben 41  
30175 Hannover, Deutschland



## 1.2 Warnhinweise

### 1.2.1 Warnhinweise

Warnungen dienen der Sicherheit des Benutzers, Kunden, Bedieners und der Sachanlagen. Bitte lesen und verstehen Sie, was die Signalwörter SICHERHEIT, HINWEIS, VORSICHT, WARNUNG und **GEFAHR** bedeuten, wie sie sich auf den Benutzer, diejenigen um den Benutzer herum und das Anwesen auswirken.

#### **GEFAHR**

Identifiziert eine **unmittelbar bevorstehende** Situation, die (falls sie nicht abgewendet wird), zu einer **schweren Verletzung**, zum **Tod** und zum **Sachschaden** führen wird.

#### **WARNUNG**

Identifiziert eine **potenzielle** Situation, die (falls sie nicht abgewendet wird), zu einer **schweren Verletzung**, zum **Tod** und zum **Sachschaden** führen wird.

#### **VORSICHT**

Identifiziert eine **potenzielle** Situation, die (falls sie nicht abgewendet wird), zu einer **leichten bis mittleren Verletzung** und zum **Sachschaden** führen wird.

#### **HINWEIS**

Identifiziert wichtige Informationen, die sich nicht auf eine Verletzung, aber auf einen möglichen **Sachschaden** beziehen.

#### **SICHERHEIT**

Bezeichnet Schritte oder Anweisungen für sichere Praktiken, Erinnerungen an sichere Verfahren oder wichtige Arbeitsschutzausrüstungen, die möglicherweise erforderlich sind.

### 1.2.2 Beschränkte Haftung

Stealth Products, LLC übernimmt keine Haftung für einen Personen- oder Sachschaden, der aus der Nichtbeachtung der Empfehlungen, Warnungen und Anweisungen in diesem Handbuch durch den Benutzer oder andere Personen resultiert.

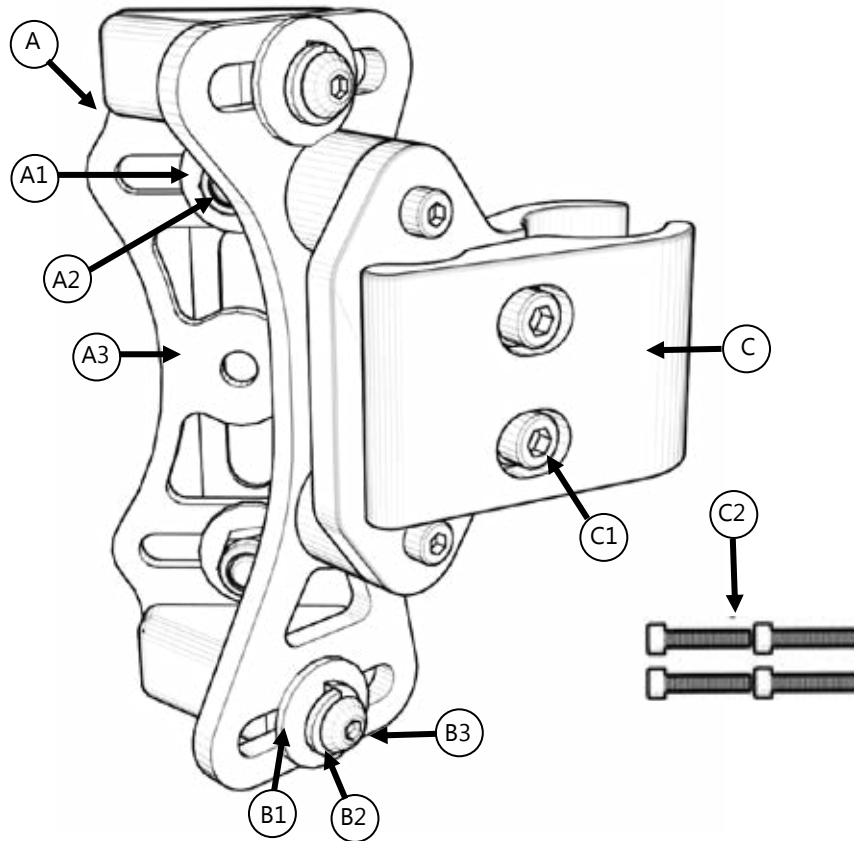
### 1.2.3 Testing

Die Ersteinrichtung und das Fahren sollte in einem offenen Bereich frei von Hindernissen durchgeführt werden, bis der Benutzer vollständig imstande ist, sicher zu fahren.

Das Produkt sollte immer getestet werden, ohne dass eine Person im Rollstuhl sitzt, bis jegliche Änderung der physikalischen Installation oder Anpassung abgeschlossen ist.

<b>1.0 2-Punkt PRO Befestigungsteile</b>	
<b>1.1 Kundenzufriedenheit</b>	<b>2</b>
<b>1.2 Warnhinweise</b>	<b>2</b>
1.2.1 Warnhinweise	2
1.2.2 Beschränkte Haftung	2
1.2.3 Testing	2
<b>1.3 Inhaltsverzeichnis</b>	<b>3</b>
<b>1.4 Teile und Zubehör</b>	<b>4</b>
1.4.1 2-Punkt PRO Befestigungsteile	4
1.4.2 Werkzeuge, die für Installation und Anpassung erforderlich sind	5
1.4.3 Drehmomentangabe	5
<b>1.5 Installationsanleitung</b>	<b>6</b>
1.5.1 Montage der Stehbolzenplatte und des U-Blocks	6
1.5.2 Befestigung der 2-Punkt-Gruppe am U-Block	6
1.5.3 2-Punkt PRO Klemmvorrichtung an Rückenlehrensäule	7
1.5.4 Höhenverstellung AL/AFT-Serie	8
1.5.5 Breitenanpassung	8
1.5.6 Winkelanpassung	10
1.5.7 Tiefenanpassung	10
1.5.8 Rückenlehnenmontage an Klemmvorrichtungen	11
<b>2.0 WC20-zugelassene 2-Punkt PRO Befestigungsteile</b>	
<b>2.1 WC20-zugelassen</b>	<b>13</b>
2.1.1 WC20 2-Punkt PRO Befestigungsteile	13
<b>2.2 WC20-Transportinformationen</b>	<b>13</b>
2.2.1 Vor dem Transport	13
<b>2.3 WC20-Sicherheit</b>	<b>16</b>
2.3.1 Sicherheit des Benutzers	16
<b>2.4 WC20-Hardwareinstallation</b>	<b>17</b>
2.4.1 WC20 2-Punkt PRO Hardwareinstallation	17
2.4.2 Etikett auf Abdeckung aufbringen	17
<b>2.5 Wartung</b>	<b>18</b>
2.5.1 Reinigung	18
2.5.2 Desinfektion	18
<b>2.6 Erstmalige Anwendung</b>	<b>19</b>
2.6.1 Händlerunterstützung	19
2.6.2 Tests durch den Benutzer	19
2.6.3 Nutzungsbedingungen	19
<b>2.7 Garantie</b>	<b>20</b>
2.7.1 Im Falle eines Produktfehlers	20

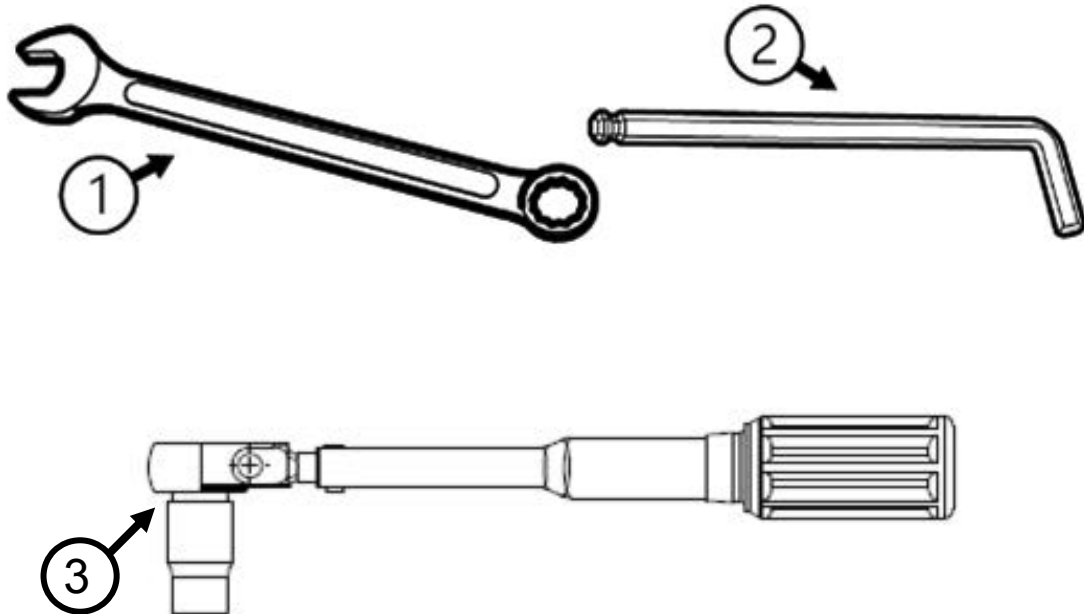
### 1.4.1 2-Punkt PRO Befestigungsteile



		Beschreibung
<b>A</b>	2-Punkt PRO U-Block mit Stehbolzenplatte (2)	<b>A1</b> M6 x 1 Nylon-Sicherungsmutter
		<b>A2</b> M6 x 18 mm Dichtring für Schutzblech
		<b>A3</b> Stehbolzenplatte (2)
<b>B</b>	Klemmvorrichtung linke/rechte Seite	<b>B1</b> M6 x 18 mm Dichtring für Schutzblech (4)
		<b>B2</b> M6 Schlitzscheibe (4)
		<b>B3</b> M6 x 1 x 20 mm BHS (4)
<b>C</b>	Rückenlehnsäulenklemme (2)	<b>C1</b> M5 x .8 x 25 mm SHS1 (4)
		<b>C2</b> M5 x .8 x 25 mm SHS <sup>2</sup> (4)

1. Zur Montage auf 3/4" und 7/8" Rohren.
2. Zur Montage auf einem 1" Rohr.

### 1.4.2 Werkzeuge, die für Installation und Anpassung erforderlich sind



Werkzeuge*		Beschreibung
1	Schraubenschlüssel	10 mm Schraubenschlüssel
2	Inbusschlüssel/Knebelgriff	4 mm Inbusschlüssel
3	Drehmomentschlüssel	Lb-in (Nm)

### 1.4.3 Drehmomentangabe

Teilenummer	Drehmomentangaben
BR5001 (A2)	117In-lbs/13,2 Nm
BR1100 (C2)	45,1In-lbs/5,1 Nm
BR1101 (B3)	77In-lbs/8,7 Nm

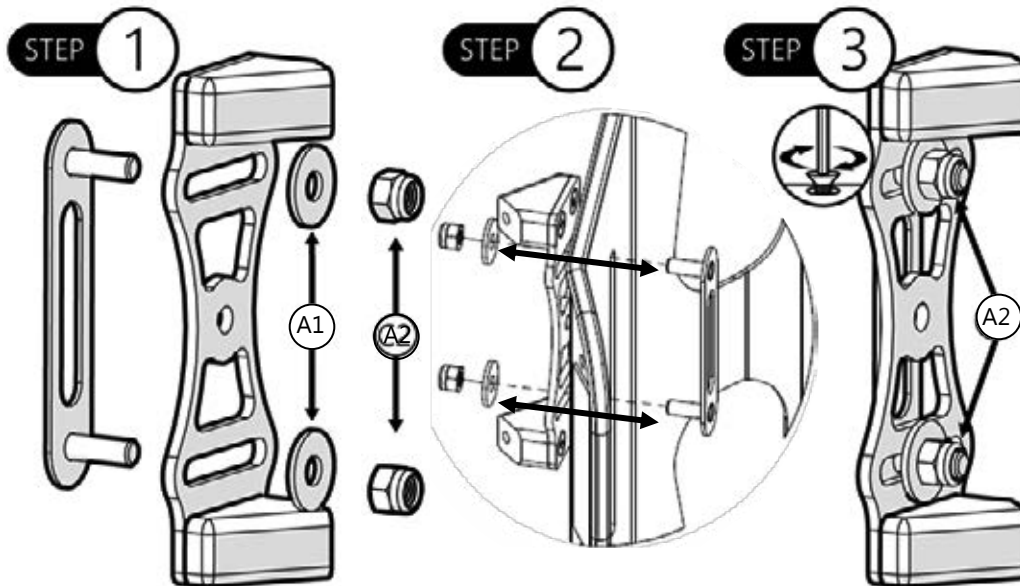
\*Werkzeuge, die nicht im Hardware-Paket enthalten sind.

### 1.5.1 Montage der Stehbolzenplatte und des U-Blocks

**Schritt 1:** Bestimmen Sie die gewünschte Stelle für die Stehbolzenplatte, die entlang der vorgeschrittenen Schlitzte in der Rückenschale platziert werden soll.

**Schritt 2:** Setzen Sie die Stehbolzenplatte in die Rückenlehne ein. Richten Sie die Stehbolzenplatte zum U-Block aus.

**Schritt 3:** Ziehen Sie die Sicherungsmuttern (A1, A2) mit dem Drehmomentschlüssel fest. Siehe *Drehmomentangaben* im *Kapitel 4.3* für die richtigen Drehmomente zur Schraubbefestigung der Hardware.



#### HINWEIS

Die Montage des U-Blocks an der Rückenlehne ist erforderlich, wenn die Hardware separat zur Rückenlehne gekauft wird. Stealth wird die Hardware installieren, wenn sie gleichzeitig mit der Rückenlehne bestellt wird.

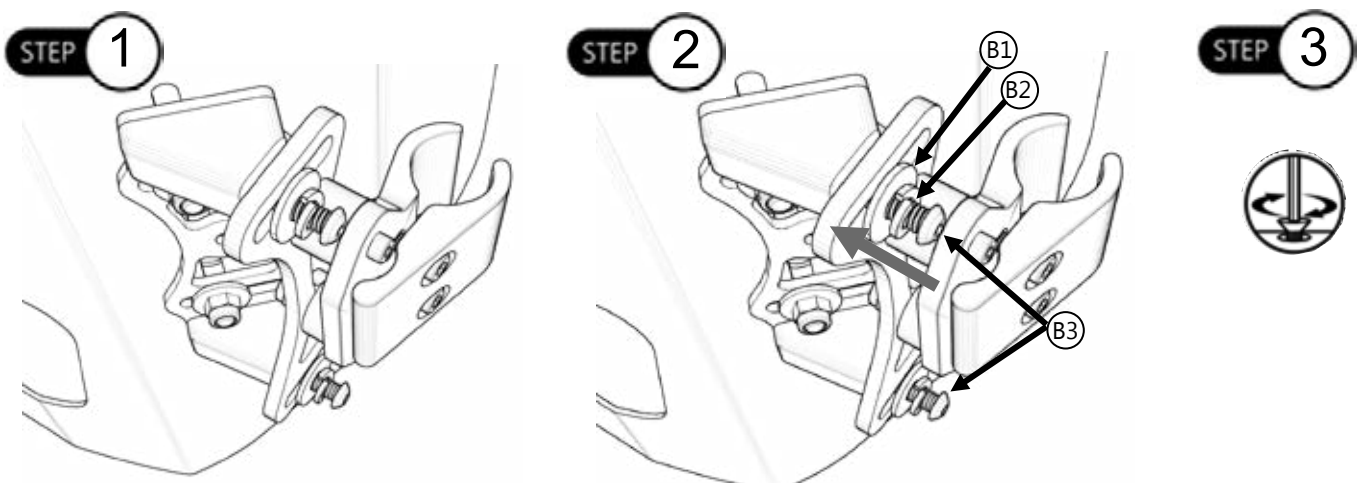
**⚠ VORSICHT** Installieren Sie den U-Block, bevor Sie die Abdeckung über die Rückenlehne legen.

### 1.5.2 Befestigung der 2-Punkt-Gruppe am U-Block

**Schritt 1:** 2-Punkt-Montagebügel und Rohrklemme mit dem montierten U-Block ausrichten.

**Schritt 2:** Stecken Sie die M6-Schraube (B3) (x2) in die Unterlegscheiben (B1, B2) (x2) und befestigen Sie die Vorrichtung mit dem 4-mm-Inbusschlüssel an der linken und rechten Seite des U-Blocks.

**Schritt 3:** Nach Abschluss der letzten Anpassungen ziehen Sie alle M6-Muttern mit dem Drehmomentenschlüssel fest. Siehe *Kapitel 4.3* hinsichtlich Drehmomentangaben.

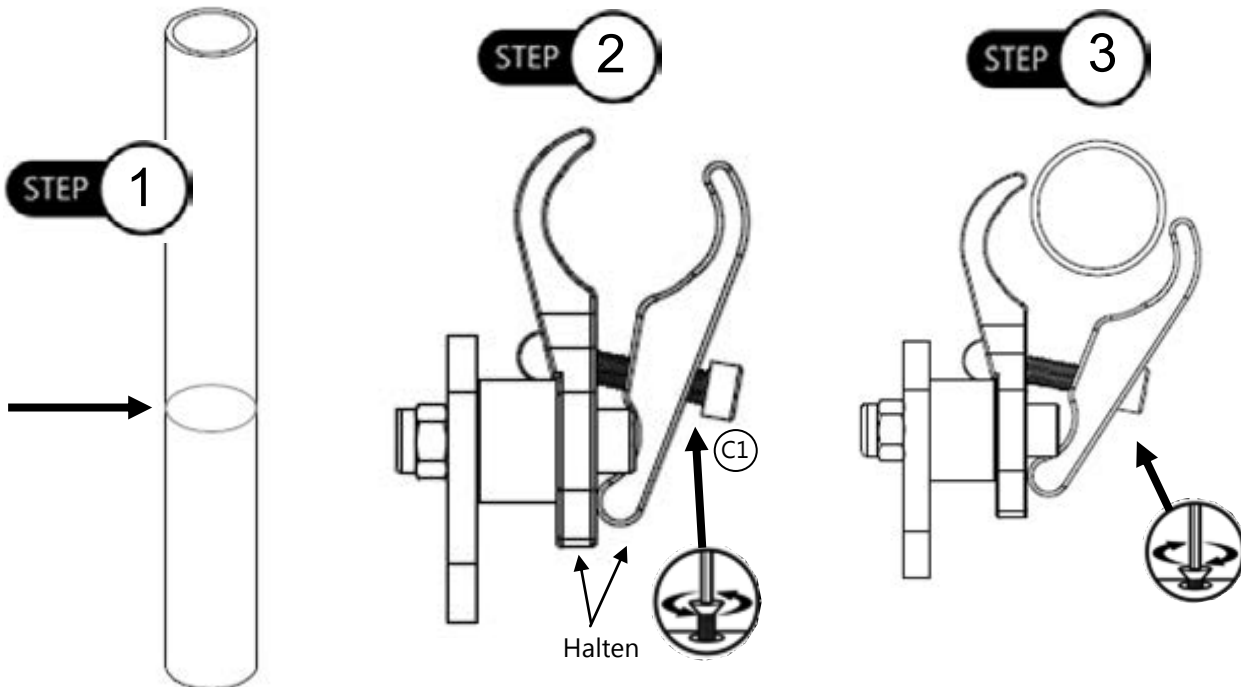


### 1.5.3 2-Punkt PRO Klemmvorrichtung an Rückenlehrensäule

**Schritt 1:** Bestimmen Sie visuell die gewünschte Höhe Ihrer ADI-Rückenlehne. Markieren Sie an jeder Rückenlehrensäule die gewünschte Position zum Anbringen der Klemmvorrichtungen.

**Schritt 2:** Lösen Sie die M5-Schrauben (C1) und halten Sie mit zwei Fingern die Rückseite der Säulenklammer offen, um die Klemmvorrichtung über das obere Ende der Rückenlehrensäule zu schieben (die empfangende Säule zeigt dabei nach innen). Die Schrauben müssen nicht vollständig aus ihren Gewinden entfernt werden, um die Klemme über die Säule zu schieben.

**Schritt 3:** Ziehen Sie jede M5-Schraube mit einem 4-mm-Inbusschlüssel leicht fest. Richten Sie die Klemmvorrichtung parallel zur Sitzfläche des Rollstuhls aus.



**⚠ VORSICHT**

Verwenden Sie die mitgelieferten 25 mm Innensechskantschrauben (C2) für das 1" Rohr.

**HINWEIS**

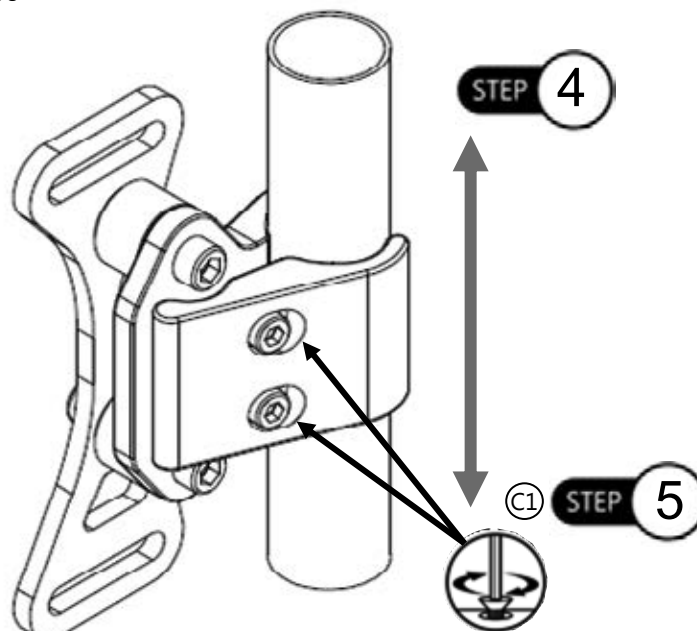
Die Befestigungsteile sollten auf der gleichen Höhe auf der linken und rechten Seite des Stuhls und parallel zum Sitzrahmen befestigt werden.

**HINWEIS**

Ziehen Sie die Klemmschrauben fest, lassen Sie aber Bewegung zu, sodass Sie die Aufnahmesäulen einstellen können.

**Schritt 4:** Um eine sorgfältige Ausrichtung zu erreichen, bewegen Sie die Befestigungsteile vorsichtig rein und raus und/oder nach oben oder unten. Nehmen Sie Anpassungen vor, bis die Rückenlehne sich problemlos von den unteren und oberen Aufnahmesäulen einsetzen und entfernen lässt.

**Schritt 5:** Nachdem die endgültige Einstellung abgeschlossen ist, ziehen Sie alle Schrauben (C1) mit Drehmomentschlüssel mit den richtigen Angaben an. Dadurch wird die sichere Position und sichere Bedienung gewährleistet.

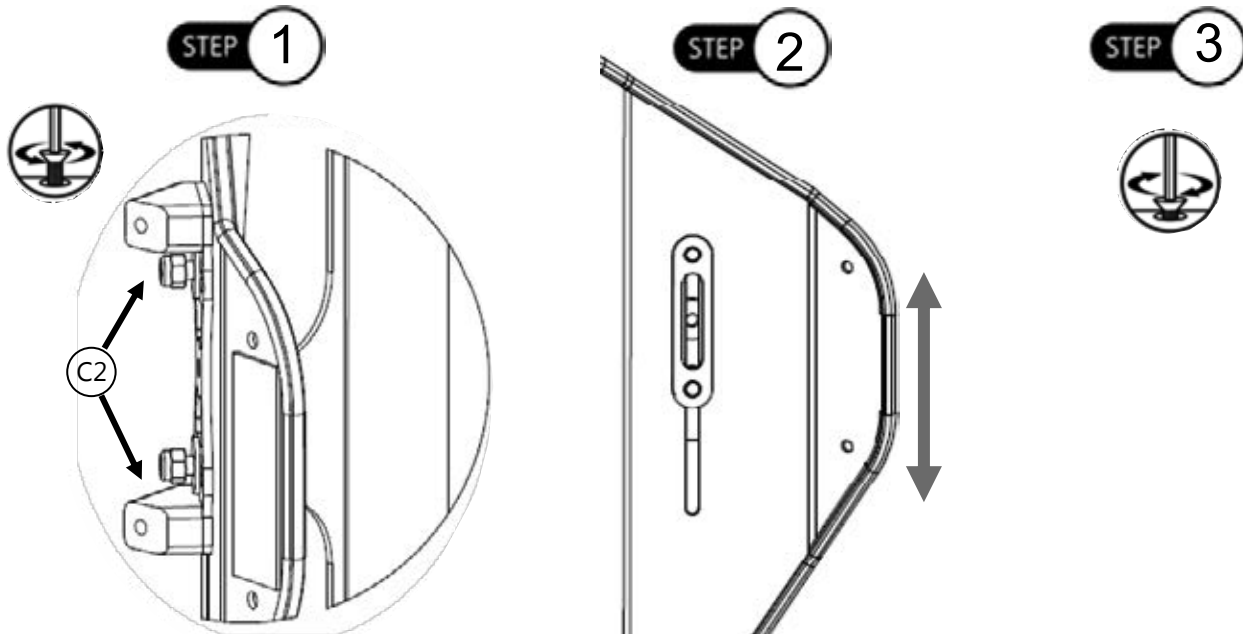


### 1.5.4 Höhenverstellung AL/AFT-Serie

**Schritt 1:** Mit einem 10-mm-Schraubenschlüssel die M6-Muttern (A2) auf der Stehbolzenplatte lösen.

**Schritt 2:** Die Stehbolzenplatte nach oben oder unten entlang des vorgeschneidene Schlitzes in der Schale verschieben, um die gewünschte Höhe zu erreichen.

**Schritt 3:** M6-Muttern mit Drehmomentschlüssel festziehen. Siehe *Kapitel 4.3* hinsichtlich Drehmomentangaben.



#### ⚠ VORSICHT

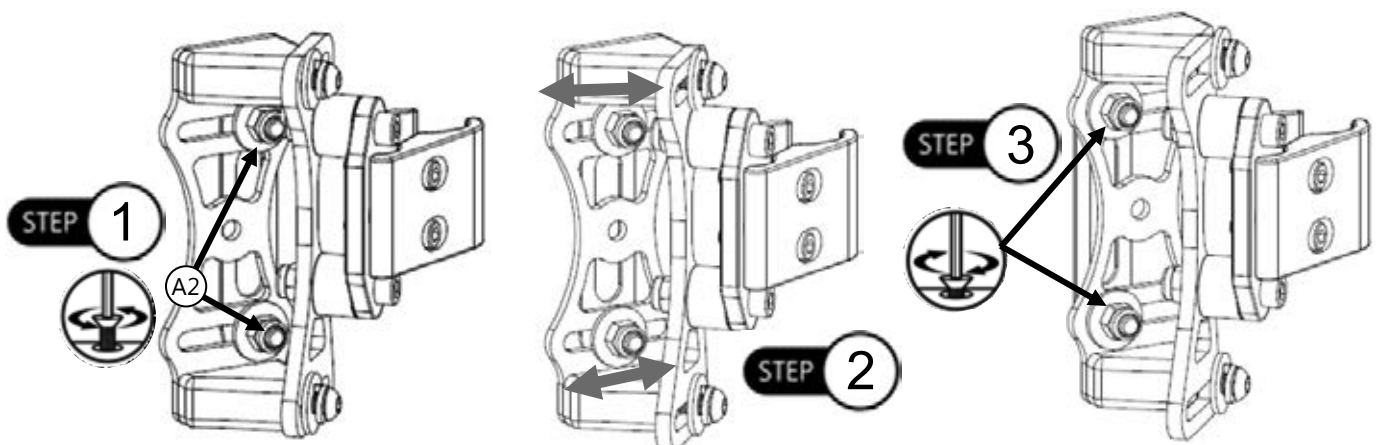
Stealth empfiehlt nicht, Löcher in die CF-Rückenlehnen zu bohren, um die Hardware auf eine andere Höhe zu bringen.

### 1.5.5 Breitenanpassung

**Schritt 1:** Auf jeder Seite der Hardware lösen Sie die oberen und unteren Schrauben (A2) mithilfe eines 4 mm Inbusschlüssels und eines 10 mm Schraubenschlüssels.

**Schritt 2:** Passen Sie die Hardware nach innen oder außen an, um die erforderliche Breite der Befestigungsteile zu erreichen.

**Schritt 3:** Nach Abschluss der letzten Anpassungen ziehen Sie alle Schrauben mit dem angegebenen Drehmoment fest.



#### HINWEIS

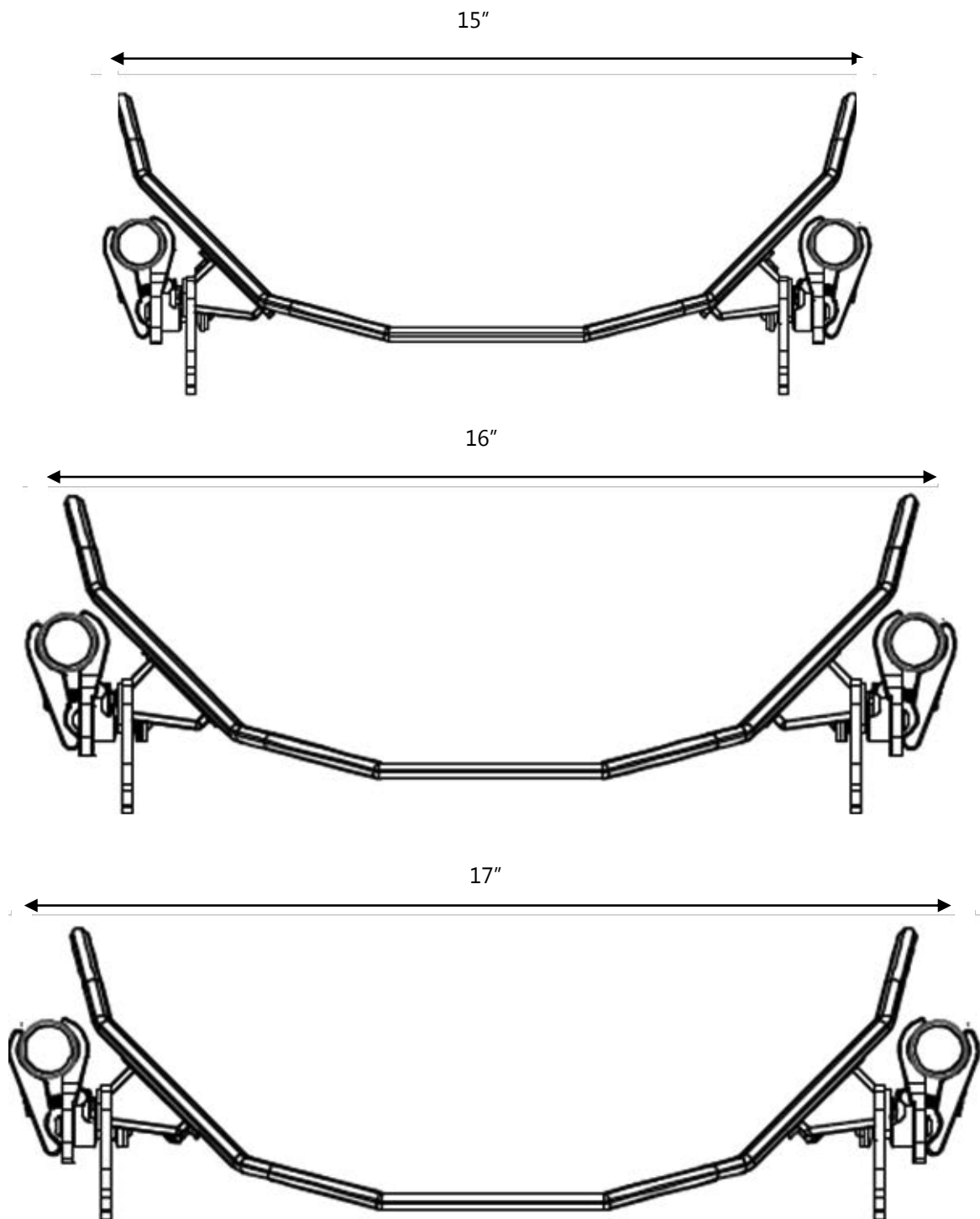
Die minimale und maximale Zunahme der Breite der Hardware ist 1".

#### HINWEIS

Die Rückenlehnen der AFT-Serie bieten einen weiteren Zoll für die Breitereinstellung der Schale (2 Zoll insgesamt) aufgrund eines Schlitzes in der Schale.



Minimum- und Maximum-Messungen\* für die Breitenverstellung:



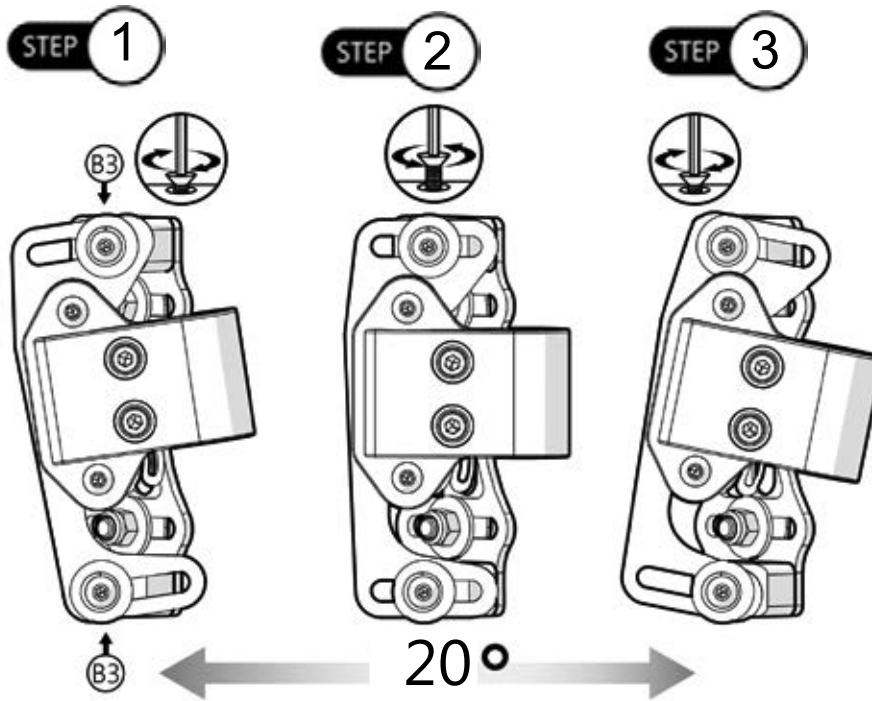
\*Die angezeigten Messergebnisse gelten für eine Rückenlehne der Serie 16" AL.

### 1.5.6 Winkelanpassung

**Schritt 1:** Auf jeder Seite der Hardware lösen Sie die oberen und unteren Schrauben (B3) mithilfe eines 4 mm Inbusschlüssels.

**Schritt 2:** Passen Sie die Rückenlehne an, um den gewünschten Benutzerwinkel zu erreichen.

**Schritt 3:** Nach Abschluss der letzten Anpassungen ziehen Sie alle Schrauben mit dem angegebenen Drehmoment fest.

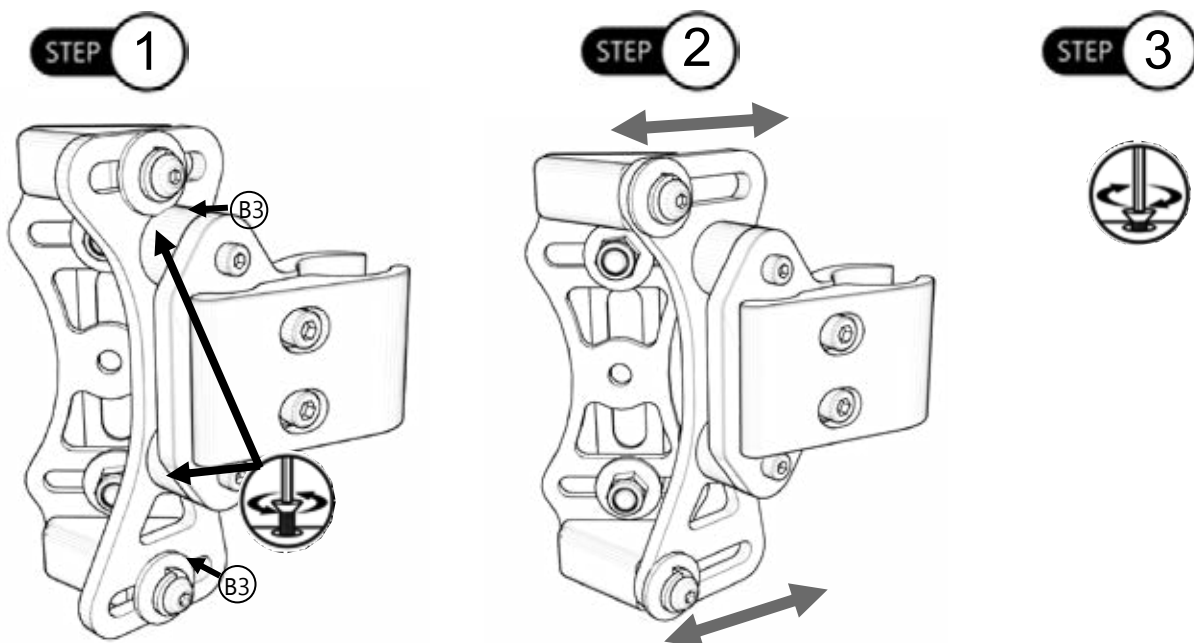


### 1.5.7 Tiefenanpassung

**Schritt 1:** Auf jeder Seite der Hardware lösen Sie die oberen und unteren Schrauben (B3) mithilfe eines 4 mm Inbusschlüssels.

**Schritt 2:** Schieben Sie die Rückenlehne nach vorn oder hinten, um die gewünschte Tiefe des Benutzers zu erreichen.

**Schritt 3:** Nach Abschluss der letzten Anpassungen ziehen Sie alle Schrauben mit dem angegebenen Drehmoment fest.

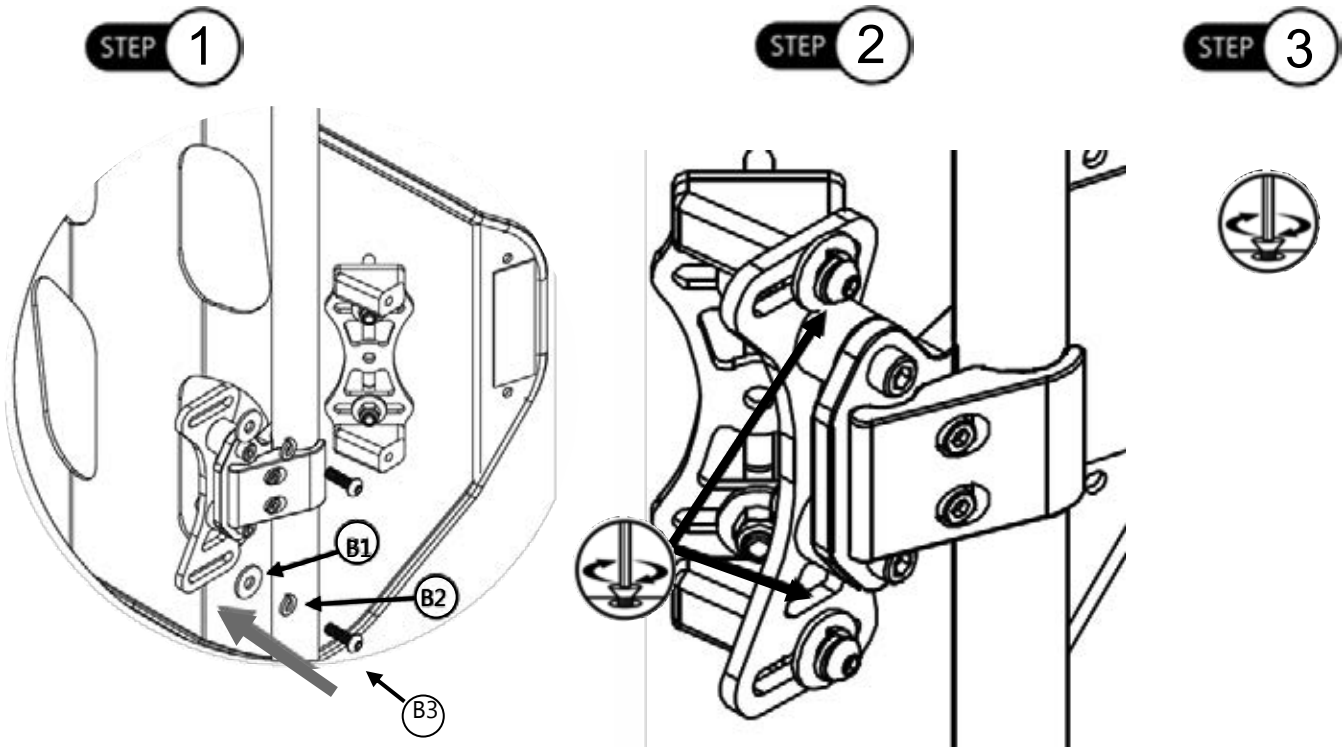


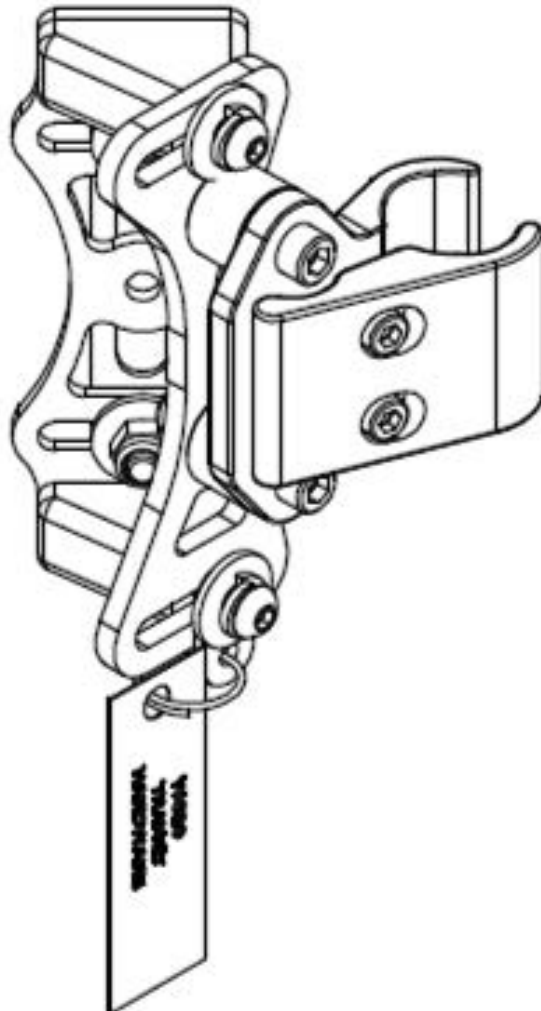
### 1.5.8 Rückenlehnenmontage an Klemmvorrichtungen

**Schritt 1:** Richten Sie die Befestigungsblocklöcher an den Schlitzen am Klemmbügel aus. Unterlegscheiben (B1, B2) und M6 BHS (B3) einlegen.

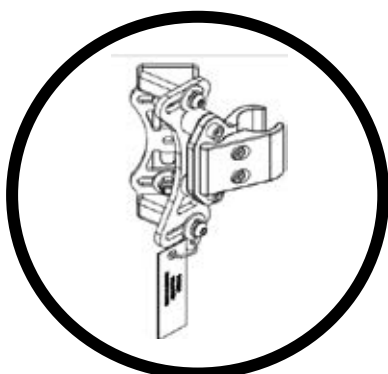
**Schritt 2:** Schrauben festziehen, bis die Rückenlehne sicher und nicht locker ist. Bei Bedarf Winkeländerungen vornehmen.

**Schritt 3:** Ziehen Sie die Schrauben mit dem angegebenen Drehmoment fest.





## 2.0 WC20-zugelassene 2-Punkt PRO Befestigungsteile Für alle Rückenlehnen aus Aluminium



### **INSTALLATIONSANLEITUNG FÜR**

**Stealth Products:** BR1103 mit BR6006

**Kompatibel mit**

**Stealth:** ADI-Rückenlehnen der Aluminium/AFT Serie

### 2.1.1 WC20 2-Punkt PRO Befestigungsteile

Die 2-Punkt PRO Hardware kann als WC20-Paket bestellt werden. Dazu gehören die Hardware und die Transportverriegelungsstifte.

Die 2-Punkt PRO Befestigungsteile erfüllen die Anforderungen von WC20 und ISO16840-4.

WC20 erarbeitet Konstruktions- und Leistungsanforderungen und Prüfverfahren für komplette Sitzsysteme, die aus Sitz-, Rückenlehnen- und Befestigungsmaterial bestehen.

#### **VORSICHT**

**Die WC20-zugelassene 2-Punkt PRO Hardware und AL/AFT-Rückenlehnen sollten nur wie in den Anweisungen des Herstellers beschrieben verwendet werden.**

#### **HINWEIS**

Wenn die Bestellung BR6006 nach dem Bestellen einer Schale aufgegeben wird, muss das entsprechende Etikett dauerhaft an der Abdeckung angebracht werden, damit die Hardware WC20-konform ist.

#### **SICHERHEIT**

Rückenlehnen der CF-Serie von ADI sind NICHT WC20-zugelassen.

### 2.2.1 Vor dem Transport

- Kunden, die Rollstühle benutzen, sollten auf den Fahrzeugsitz gelangen und die im Fahrzeug installierten Insassen-Rückhaltesysteme benutzen.
- Vor dem Transport überprüfen Sie immer die Festzurrung und Hardware.
- Achten Sie bei Festzurrungen und Rückhaltesystemen auf Risse oder abgenutzte Gurtbänder. Ersetzen Sie nach Bedarf und verwenden Sie niemals angerissene Gurte.
- Achten Sie auf beschädigte Haken oder lockere Festzurrvorrichtungen.
- Überprüfen Sie das Sitzsystem auf lockere Schrauben, die die Bauteile mit dem Sitz verbinden. Diese sollten festsitzend und nicht zu stark angezogen sein.
- Die 2-Punkt PRO Hardware sollte sicher an der Rückenlehne befestigt werden, und die Transportstifte sollten ordnungsgemäß in die Hardware eingefügt werden.

#### **GEFAHR**

**Die WC20-zugelassene 2-Punkt PRO Hardware und die AL/AFT-Rückenlehnen sind speziell für eine Nutzung konzipiert, wenn sie auf Rollstühlen verwendet werden, die in Kraftfahrzeugen nach vorne gerichtet sind.**

#### **GEFAHR**

Die WC20-zugelassene 2-Punkt PRO Hardware und AL/AFT-Rückenlehnen wurden so konzipiert, dass sie die ordnungsgemäße Verwendung von fahrzeugverankerten Haltegurten und die Bestückungen der Sitzsysteme im Hinblick auf die einfache Positionierung von fahrzeugverankerten Haltegurten am Rollstuhlfahrer sowie den Grad ermöglichen, bei dem die richtige Positionierung der Haltegurte erreicht werden kann.

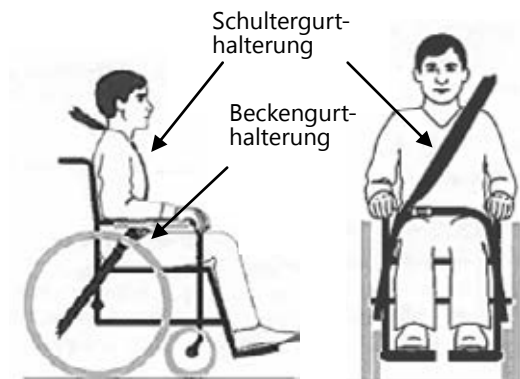
#### **GEFAHR**

Veränderungen oder Ersetzungen dürfen nicht am Sitzsystem oder an seinen Teilen und Komponenten vorgenommen werden, ohne den Hersteller zu konsultieren.

## Gurteinstellung

- Der Beckengurt sollte tief getragen werden, über der Vorderseite des Beckens in der Nähe des Übergangs vom Becken zu den Oberschenkeln.
- Das Gurtschloss des Dreipunktgurtes sollte in Kontakt mit dem Körper des Insassen sein und keine Rollstuhlkomponenten berühren.
- Die Verbindungsstelle von Schultergurt und Beckengurt beim Dreipunktgurt sollte in der Nähe der Hüfte unterhalb der Schulter liegen, über die der diagonale Gurt verläuft und nicht in der Nähe der Mittellinie des Insassen.

### Richtige Positionierung der Gurte am Insassen



- Der Haltegurt für den Oberkörper sollte direkt über die Mitte der Schulter gehen.

### ⚠ VORSICHT

Die Haltegurte sind so einzustellen, dass sie so enganliegend und angenehm wie möglich sind.

### SICHERHEIT

Haltegurte sollten am Rollstuhlfahrer gemäß den Anweisungen des Herstellers WTORS positioniert werden.

### Falsche Positionierung der Gurte am Insassen



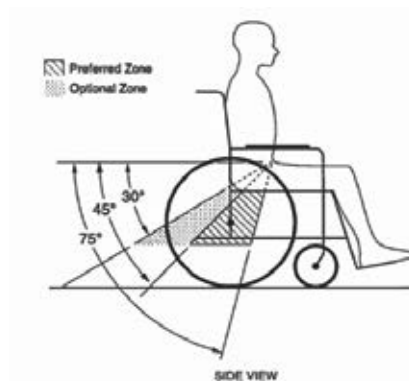
- Haltegurte sollten nicht außerhalb der Rollstuhlräder oder über die Rollstuhlarmsstützen geführt werden und dürfen nicht durch Rollstuhlteile vom Körper weggehalten werden.

### SICHERHEIT

Haltegurte sollten nicht so verdreht werden, dass die Kontaktfläche des Gurtes mit dem Insassen verringert wird.

Sowohl Beckengurte als auch Schultergurte sollten verwendet werden, die RESNA WC-4:2012, Paragraph 18 und/oder 4.6,5.2,5.3 oder RESNA WC-4:2012, Paragraph 19 entsprechen, um die Insassenbewegung bei einem Unfall zu begrenzen und die Wahrscheinlichkeit des Hinausschleuderns des Insassen aus dem Fahrzeug und/oder zu Verletzungen führende Kontakte des Insassen mit dem Fahrzeuginnenraum zu verringern.

Der Beckengurt sollte zwischen 30° und 75° horizontal abgewinkelt sein, wenn er von der Seite betrachtet wird, und idealerweise zwischen 45° und 75° horizontal, wie in der folgenden Abbildung gezeigt.



### ⚠️ WARNUNG

**Rückenlehnen mit verstellbaren Neigungswinkeln sollten bei Fahrten in Fahrzeugen nicht mehr als 30° nach hinten gekippt werden, es sei denn, es ist aus medizinischen Gründen und Gründen der Körperhaltung des Insassen notwendig.**

### ⚠️ WARNUNG

**Wenn die Rückenlehne während des Fahrens auf einen Winkel eingestellt werden muss, der größer als 30° zur Vertikalen ist, sollte der obere Schultergurt-Ankerpunkt nach hinten verstellbar sein, um den Gurtkontakt mit der Schulter und der Brust des Rollstuhlfahrers zu erhalten.**

### Ablagen

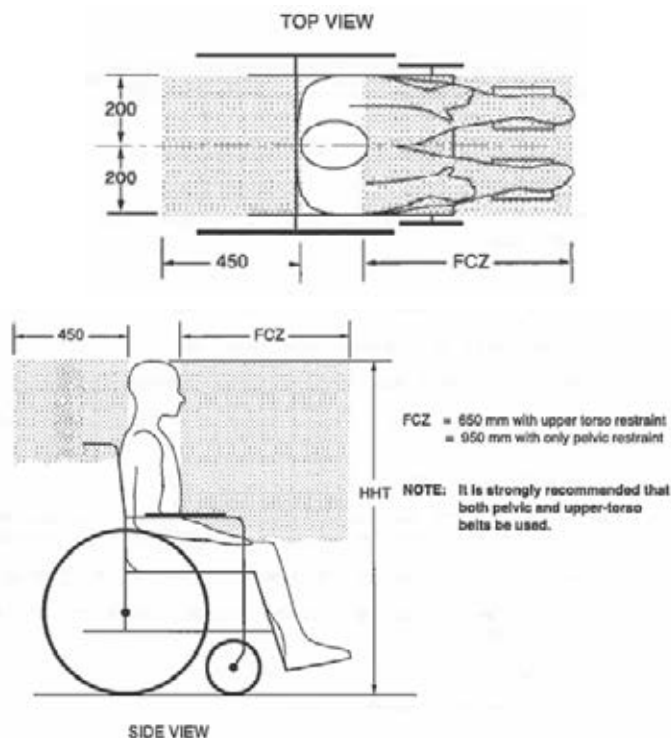
Am Rollstuhl montierte starre Ablagen, die nicht speziell für den Einsatz während der Reise in Kraftfahrzeugen konzipiert sind, sollten:

- Entfernt und gesichert im Fahrzeug gelagert werden.
- Am Rollstuhl gesichert sein, damit sie bei einem Unfall nicht losreißen.
- Mit einer Lücke von mindestens 75 mm (3 Zoll) zwischen der hinteren Kante der Ablage und dem Bauch und/oder Brust des Rollstuhlfahrers positioniert werden, um die korrekte Gurthaltung nicht zu stören.
- Zwischen der hinteren Kante der Ablage und dem Rollstuhlfahrer sollte sich eine energieabsorbierende Polsterung befinden.

### 2.3.1 Sicherheit des Benutzers

Die Verwendung eines haltungssichernden Beckengurtes, der am Rollstuhlchassis oder dem Sitzrahmen befestigt ist, wird während des Fahrens nahegelegt. Diese Gurte sollten aber so angelegt werden, dass sie die korrekte Positionierung von aufprallsicheren Haltegurten nicht beeinträchtigen, und man sollte sich nicht darauf verlassen, dass sie dem Insassen Schutz bei Unfällen bieten, es sei denn, der Haltunggurt wurde so konzipiert, dass er die Anforderungen nach 4.6, 5.2 und 5.3 von RESNA WC-4:2012, Paragraph 19, erfüllt.

Für den Rollstuhlfahrer sollte ein ausreichender Vorwärts- und Rückwärtsraum vorhanden sein.



Der vordere Freiraum (FXZ) muss größer sein, wenn kein Schultergurt verwendet wird.

Wenn Sie die WC20 2-Punkt PRO-Hardware an Ihrer AL- oder AFT-Rückenlehne montieren, lesen Sie bitte die Installationsanleitung auf Seite 3.

Die Drehmomentangaben für die Hardware finden Sie im Abschnitt *Teile und Zubehör* auf Seite 2.

#### **⚠ GEFAHR**

**Die WC20-genehmigte 2-Punkt PRO Hardware und AL/AFT-Rückenlehnen sind NUR für den Einsatz mit Rollstuhlrahmen konzipiert, die erfolgreich für Frontalaufprall nach RESNA WC-4:2012, Paragraph 19 getestet wurden.**

#### **⚠ WARNUNG**

**Die WC20-zugelassene 2-Punkt PRO Hardware und AL/AFT-Rückenlehnen MÜSSEN bei einem Rollstuhlrahmen verwendet werden, der vier Befestigungspunkte und Beckengurtankerpunkte bietet, die den Anforderungen von RESNA WC-4:2012, Paragraph 19 entsprechen.**



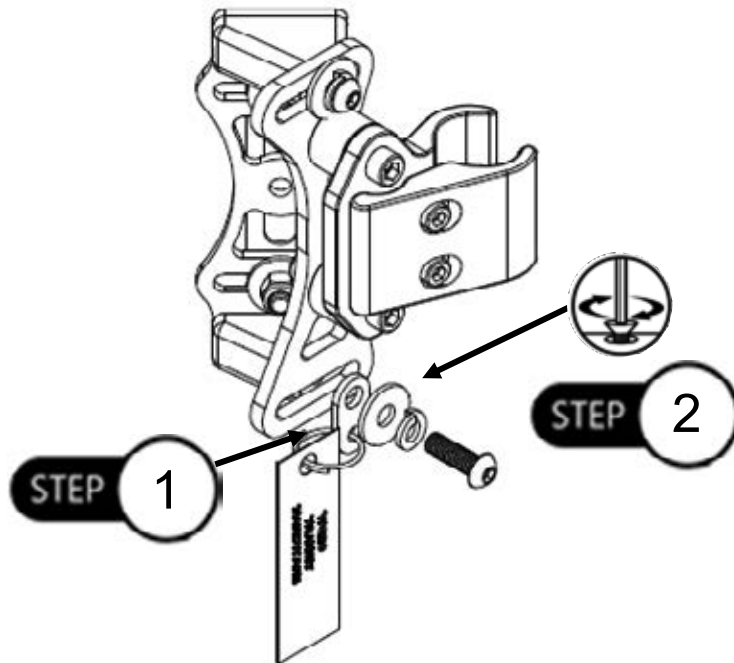
### 2.4.1 WC20 2-Punkt PRO Hardwareinstallation

Befolgen Sie die Installationsanweisungen ab Seite 3, um die WC20-zugelassene Hardware zu installieren.

Folgen Sie den nachfolgenden Anweisungen, um das WC20-Sicherheitsschild auf der Hardware anzubringen:

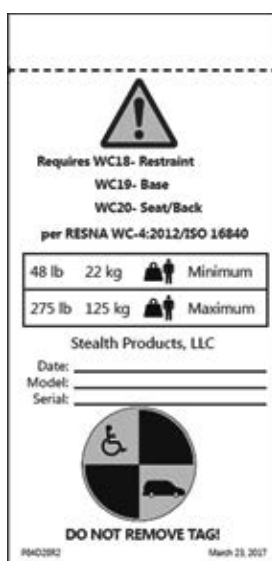
**Schritt 1:** Befestigen Sie das WC20-Sicherheitsschild auf dem Etikett.

**Schritt 2:** Richten Sie das Etikett und Unterlegscheiben aus und schrauben Sie es fest und sichern es.



### 2.4.2 Etikett auf Abdeckung aufbringen

Das WC20-Etikett muss auf der Abdeckung der ADI-Rückenlehne gesichert werden, wenn die WC20-Stifte separat zu der Rückenlehne und der Hardware bestellt werden. Das Etikett muss auf die Abdeckung aufgenäht sein, um WC20-konform zu sein.



#### Warnung!

Für die ordnungsgemäße Verwendung beim Transport müssen Sie folgendes beachten!

Nichtbeachtung kann beim Benutzer zu schweren Verletzungen oder Tod führen!

Minimum: \_\_\_\_\_

Maximum: \_\_\_\_\_

Stealth Products, LLC

Datum: \_\_\_\_\_

Ausführung: \_\_\_\_\_

Serienr.: \_\_\_\_\_

Dieses Sitzsystem hat den Crashtest mit einem mittelgroßen männlichen ATD gemäß **RESNA WC-4:2012/ISO16840** nach den in Anhang A von WC-4:2012, Paragraph 20, beschriebenen Methoden bestanden und hat die Anforderungen erfüllt, wenn es an einem Rollstuhl befestigt ist, der mit in WC-4:2012, Paragraph 20, angegebenen Verzurrungen ausgerüstet ist. 20.

**ETIKETT NICHT ENTFERNEN!**

### 2.5.1 Reinigung

- Verwenden Sie zum Reinigen der Rückenlehenschale ein weiches Tuch.
- Waschen Sie die Schaumstoffabdeckung mit Handwäsche mithilfe eines milden Seifenwassers oder eines Reinigungsmittels und lassen Sie sie trocknen.
- Das Schaumkissen sollte NICHT nass werden.

**⚠ WARNUNG** Keine Handwäsche in Wassertemperaturen über 70° C.

**⚠ WARNUNG** NICHT waschen oder maschinell trocknen.

### 2.5.2 Desinfektion

- Wischen Sie leicht mit einem Tuch ab, das in Haushaltsreiniger getaucht wurde.
- Lassen Sie den Schaum gründlich trocknen.

**⚠ WARNUNG** Den Schaum NICHT in Wasser tauchen.

#### SICHERHEIT

Immer alle Befestigungsteile überprüfen, um sicherzustellen, dass vor der Verwendung der Rückenlehne jede Befestigung richtig festgezogen ist.

**⚠ WARNUNG** 113,40 kg (113,40 kg) Gewichtsgrenze des Benutzers.

#### HINWEIS

Durch jede Abänderung einer ADI-Rückenlehne und/oder unsachgemäße Installation verliert die Garantie ihre Gültigkeit.

### 2.6.1 Händlerunterstützung

Während der erstmaligen Nutzung durch den Kunden ist es ratsam, dass der Händler oder Servicetechniker anwesend ist und den Kunden (dem Benutzer und/oder dem Begleiter) die Einstellung erläutert. Bei Bedarf kann der Händler letzte Anpassungen vornehmen.

**⚠ VORSICHT** Befestigen Sie die Rückenlehnen nicht, während der Benutzer sich im Stuhl befindet.

#### SICHERHEIT

Bringen Sie die ADI-Rückenlehnen nicht an, wenn der Benutzer im Stuhl sitzt oder verwenden Sie sie nicht während des Transports, es sei denn, Sie verwenden die 2-Punkt PRO Hardware mit den WC20-zugelassenen Stiften.

### 2.6.2 Tests durch den Benutzer

Es ist wichtig, dass der Kunde mit der Installation vollständig vertraut ist, weiß, wie er sie nutzt und was angepasst werden kann, um die Mobilität bestmöglich zu erhöhen. Als Händler gehen Sie wie folgt vor:

- Erläutern und zeigen Sie dem Kunden, wie Sie die Installation durchgeführt haben, und erläutern Sie die Funktion der Hardware.
- Bei Bedarf passen Sie die Hardware an die entsprechende Position an.
- Erläutern Sie dem Kunden mögliche Probleme und wie diese angegangen werden.

### 2.6.3 Nutzungsbedingungen

Die ADI-Hardware muss so verwendet werden, wie sie vom Händler gemäß den Installationsweisungen in diesem Handbuch installiert wird.

- Die vorgesehenen Nutzungsbedingungen werden vom Händler oder Servicetechniker während der ersten Anwendung dem Benutzer oder Begleiter mitgeteilt.
- Wenn die Nutzungsbedingungen sich erheblich ändern, kontaktieren Sie bitte Ihren Händler oder einen qualifizierten Servicetechniker, um eine übermäßige Abnutzung oder eine unbeabsichtigte Schädigung zu vermeiden.

Unsere Produkte werden nach höchsten Standards konstruiert, gefertigt und produziert. Wenn irgendein Fehler im Material oder der Verarbeitung gefunden wird, wird Stealth Products das Produkt nach unserem Ermessen reparieren oder ersetzen. Jede stillschweigende Gewährleistung, einschließlich der stillschweigenden Garantien für die Marktgängigkeit und die Eignung für einen bestimmten Zweck, erstreckt sich nicht über die Dauer dieser Gewährleistung hinaus. Stealth Products, LLC haftet nicht für Schäden, die insbesondere zurückzuführen sind auf:

- Fehlgebrauch, Missbrauch oder Fehlanwendung von Produkten.
- Die Änderung unseres Produkts ohne schriftliche Genehmigung von Stealth Products, LLC.
- Durch jede Änderung oder fehlende Seriennummer verfallen automatisch die Garantieansprüche.
- Stealth Products, LLC haftet nur für die Ersatzteile.
- Stealth Products, LLC haftet nicht für jegliche entstandene Arbeitskosten.

Niemand ist berechtigt, die Gewährleistungen von Stealth Products, LLC zu ändern, zu erweitern oder auszuschließen.

Stealth Products haftet gegen Ausfall aufgrund von defekten Materialien oder Verarbeitungsfehlern:

Abdeckungen: 180 Tage

Hardware: 5 Jahre

Elektronik 3 Jahre

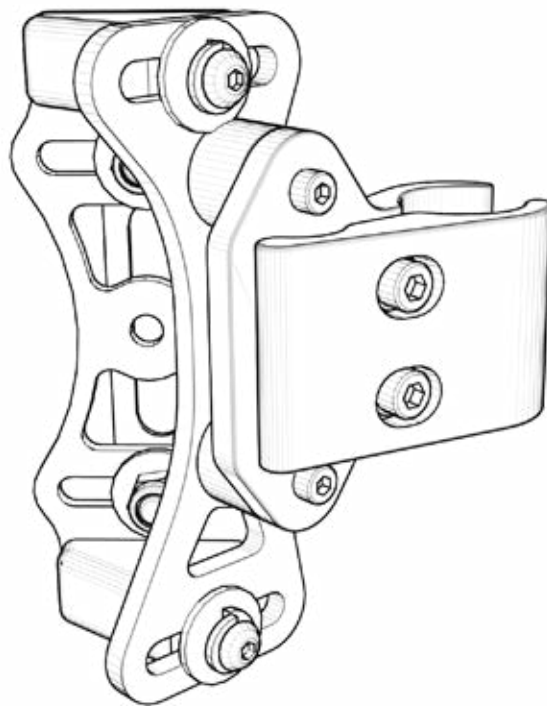
### 2.7.1 Im Falle eines Produktfehlers

Im Falle eines Produktversagens, das durch unsere Gewährleistung abgedeckt ist, befolgen Sie bitte das unten beschriebenen Verfahren:

1. Rufen Sie Stealth unter +1 (512) 715-9995 an oder gebührenfrei: +1-800 -965-9229.
2. Fragen Sie nach der Retourenabteilung oder erbitten Sie eine RA von der Retourenabteilung und folgen Sie den Anweisungen der Abteilung oder in der Dokumentation.



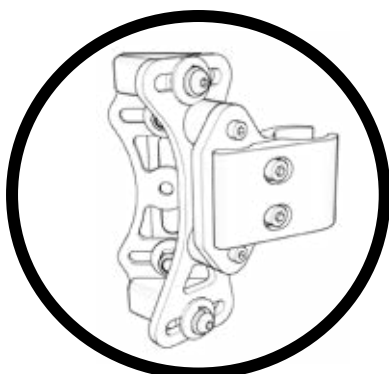
## Installation Manual



# 1.0 2 Point PRO Mounting Hardware

---

## For Aluminum & Carbon Series Back Supports



### INSTALLATION INSTRUCTIONS FOR

**Stealth Products:** BR1103

### Compatible with

**Stealth's:** ADI Aluminum/Carbon Fiber Backs

## 1.1 Customer Satisfaction

Stealth Products strives for 100% customer satisfaction. Your complete satisfaction is important. Please contact us with feedback or suggested changes that will help improve the quality and usability of these products. You may reach us at:



Stealth Products, LLC  
104 John Kelly Drive, Burnet, TX 78611  
Phone: (512) 715-9995      Toll Free: 1(800) 965-9229  
Fax: (512) 715-9954      Toll Free: 1(800) 806-1225  
info@stealthproducts.com      www.stealthproducts.com






MDSS GmbH  
Schiffgraben 41  
30175 Hannover, Germany



## 1.2 Warning Labels

### 1.2.1 Warning Labels

Warnings are included for the safety of the user, client, operator and property. Please read and understand what the signal words **SAFETY, NOTICE, CAUTION, WARNING** and **DANGER** mean, how they could affect the user, those around the user, and property.

 <b>DANGER</b>	Identifies an <b>imminent</b> situation which (if not avoided) will result in <b>severe injury, death, and property damage.</b>
 <b>WARNING</b>	Identifies a <b>potential</b> situation which (if not avoided) will result in <b>severe injury, death, and property damage.</b>
 <b>CAUTION</b>	Identifies a <b>potential</b> situation which (if not avoided) will result in <b>minor to moderate injury, and property damage.</b>
<b>NOTICE</b>	Identifies important information not related to injury, but possible <b>property damage.</b>
<b>SAFETY</b>	Indicates steps or instructions for safe practices, reminders of safe procedures, or important safety equipment that may be necessary.

### 1.2.2 Limited Liability

Stealth Products, LLC accepts no liability for personal injury or damage to property that may arise from the failure of the user or other persons to follow the recommendations, warnings, and instructions in this manual.

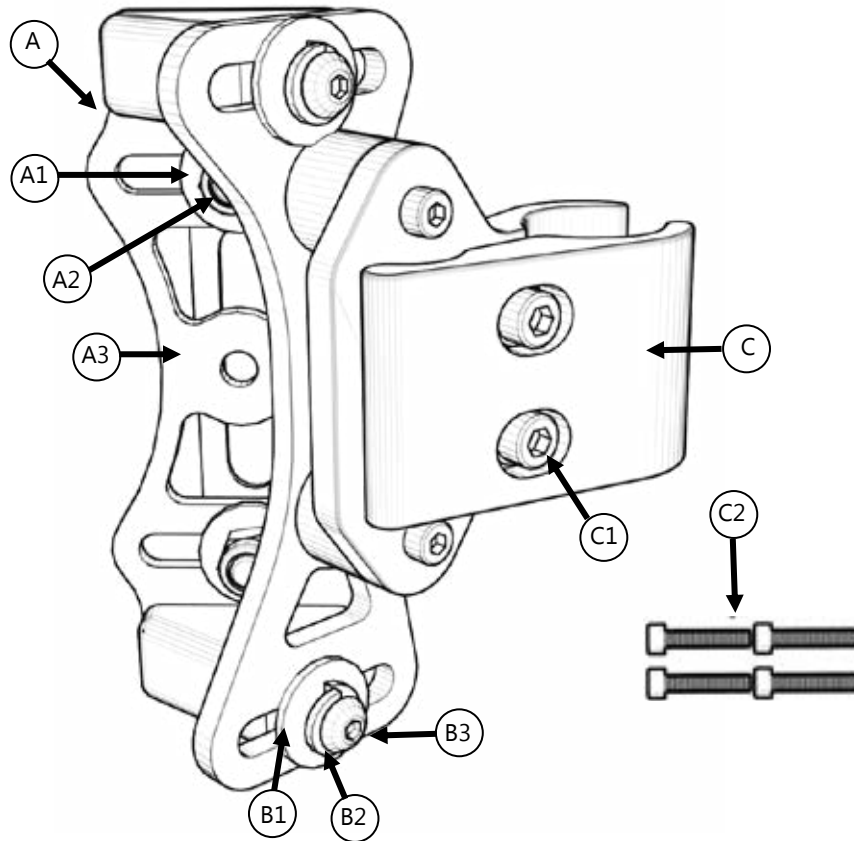
### 1.2.3 Testing

Initial setup and driving should be done in an open area free of obstacles until the user is fully capable of driving safely.

The product should always be tested without any person sitting in the wheelchair until every alteration of the physical installation or adjustment is complete.

<b>1.0 2 Point PRO Mounting Hardware</b>	
<b>1.1 Customer Satisfaction</b>	<b>22</b>
<b>1.2 Warning Labels</b>	<b>22</b>
1.2.1 Warning Labels	22
1.2.2 Limited Liability	22
1.2.3 Testing	22
<b>1.3 Table of Contents</b>	<b>23</b>
<b>1.4 Parts and Accessories</b>	<b>24</b>
1.4.1 2 Point PRO Mounting Hardware	24
1.4.2 Tools Required for Installation & Adjustment	25
1.4.3 Torque Specification	25
<b>1.5 Installation Instructions</b>	<b>26</b>
1.5.1 Installing Stud Plate and U-Block Assembly	26
1.5.2 Fastening 2 Point Assembly to U-Block	26
1.5.3 2 Point PRO Clamp Assembly to Back Post	27
1.5.4 Height Adjustment AL/AFT Series	28
1.5.5 Width Adjustment	28
1.5.6 Angle Adjustment	30
1.5.7 Depth Adjustment	30
1.5.8 Back Installation Onto Clamps	31
<b>2.0 WC20 Approved 2 Point PRO Mounting Hardware</b>	
<b>2.1 WC20 Approved</b>	<b>33</b>
2.1.1 WC20 2 Point PRO Mounting Hardware	33
<b>2.2 WC20 Transit Information</b>	<b>33</b>
2.2.1 Before Transit	33
<b>2.3 WC20 Safety</b>	<b>36</b>
2.3.1 User Safety	36
<b>2.4 WC20 Hardware Installation</b>	<b>37</b>
2.4.1 WC20 2 Point PRO Hardware Installation	37
2.4.2 Installing Label onto Cover	37
<b>2.5 Maintenance</b>	<b>38</b>
2.5.1 Cleaning	38
2.5.2 Disinfection	38
<b>2.6 First Time Use</b>	<b>39</b>
2.6.1 Dealer Assistance	39
2.6.2 User Testing	39
2.6.3 Conditions of Use	39
<b>2.7 Warranty</b>	<b>40</b>
2.7.1 In Case of Product Failure	40

### 1.4.1 2 Point PRO Mounting Hardware

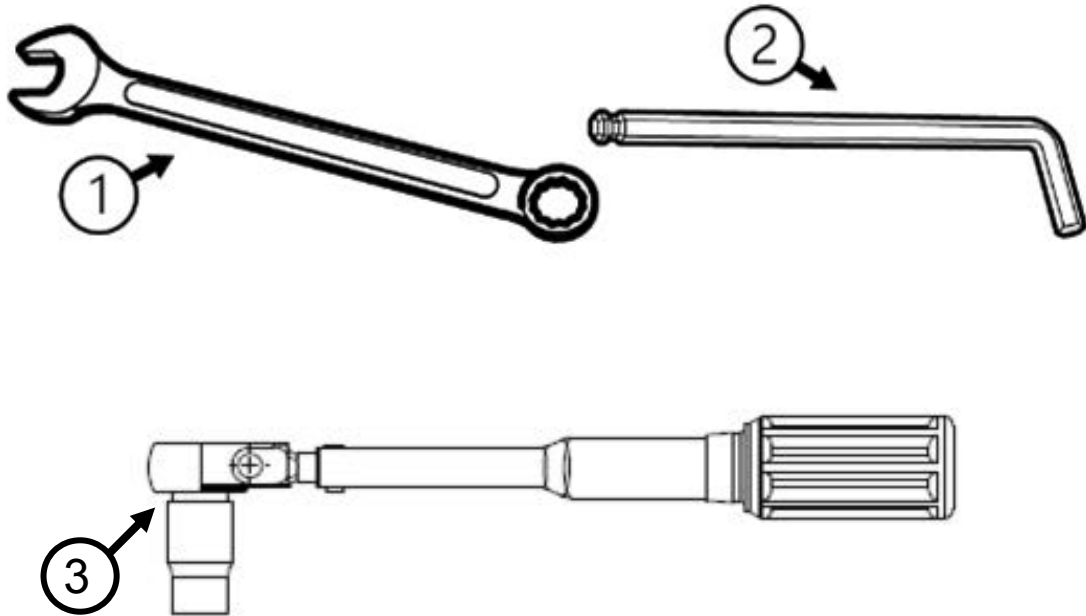


		Description
<b>A</b>	2 Point PRO U-Block w/Stud Plate (2)	<b>A1</b> M6 x 1 Nylon Lock Nut
		<b>A2</b> M6 x 18mm Fender Washer
		<b>A3</b> Stud Plate (2)
<b>B</b>	Left/Right Side Clamp Assembly	<b>B1</b> M6 x 18mm Fender Washer (4)
		<b>B2</b> M6 Split Washer (4)
		<b>B3</b> M6 x 1 x 20mm BHS (4)
<b>C</b>	Back Post Clamp (2)	<b>C1</b> M5 x .8 x 25mm SHS <sup>1</sup> (4)
		<b>C2</b> M5 x .8 x 25mm SHS <sup>2</sup> (4)

1. Used for mounting onto 3/4" and 7/8" canes.
2. Used for mounting onto a 1" cane.



### 1.4.2 Tools Required for Installation & Adjustment



Tools*		Description
1	Wrench	10mm Wrench
2	Allen Wrench/T-Handle	4mm Allen Wrench
3	Torque Wrench	Lb-in

### 1.4.3 Torque Specification

Part Number	Torque Specs
BR5001 (A2)	117in-lbs/13.2N-m
BR1100 (C2)	45.1in-lbs./5.1N-m
BR1101 (B3)	77in-lbs./8.7N-m

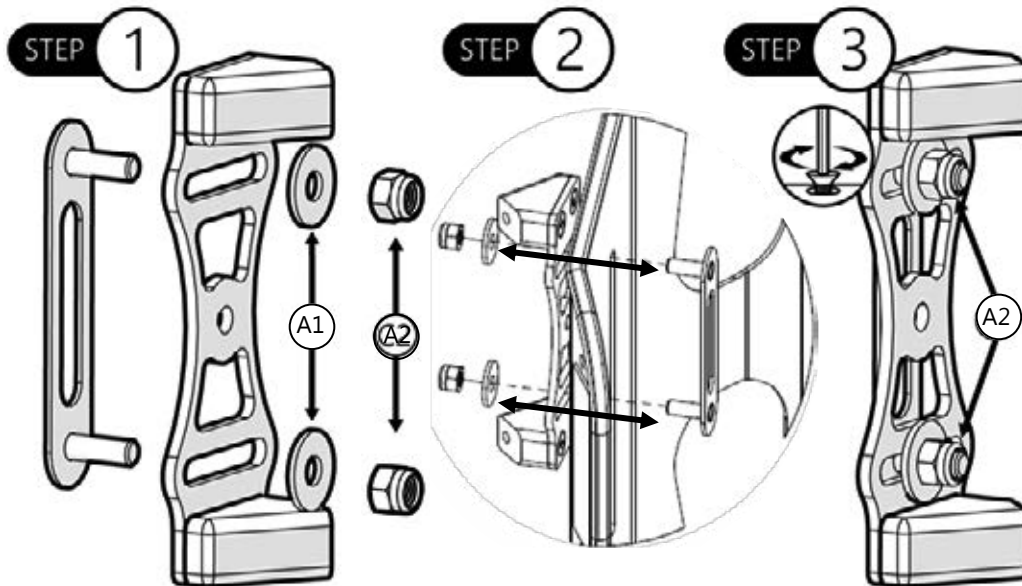
\*Tools not included in hardware package.

### 1.5.1 Installing Stud Plate and U-Block Assembly

**Step 1:** Determine the desired location for the stud plate to be placed along the pre-cut slots in the back shell.

**Step 2:** Insert the stud plate onto the back. Align the stud plate to the u-block.

**Step 3:** Tighten the lock nuts (A1, A2) with the torque wrench to firmly secure. See *Torque Specs* in *Section 4.3* for the correct torque specifications for tightening the hardware.



#### NOTICE

Installing the U-Block onto the back will be required if the hardware is purchased separately from the back. Stealth will install hardware if simultaneously ordered with the back.

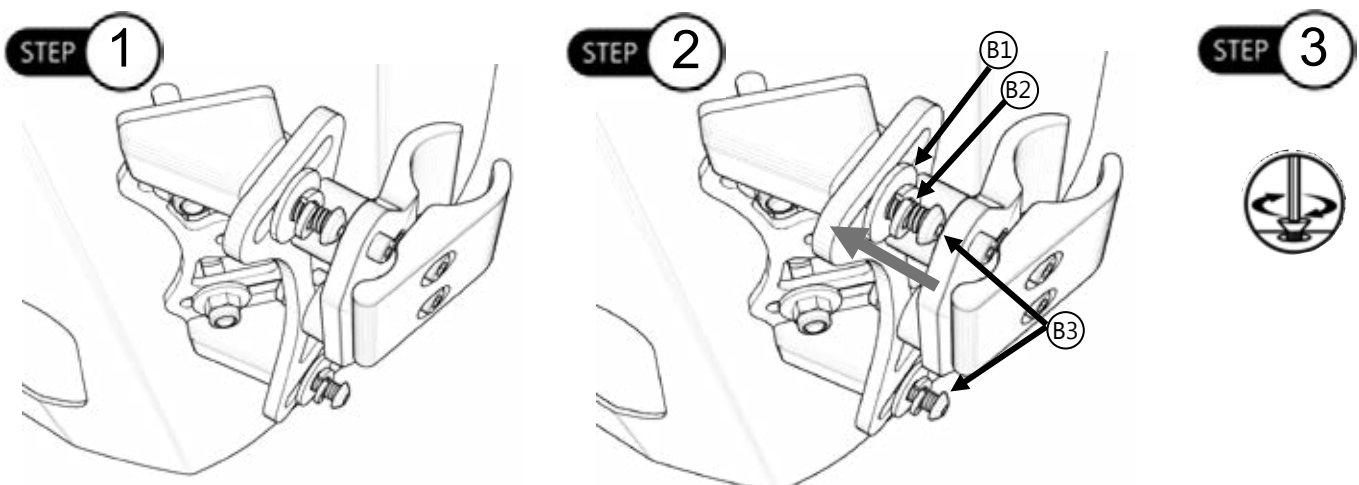
**CAUTION** Install U-Block before placing the cover over the back.

### 1.5.2 Fastening 2 Point Assembly to U-Block

**Step 1:** Align 2 Point mounting bracket and cane clamp with the assembled and mounted U-Block.

**Step 2:** Insert M6 screw (B3) (x2) into washers (B1, B2) (x2) and attach assembly to left and right side U-Block, using 4mm Allen Wrench.

**Step 3:** After final adjustments are complete, tighten all M6 nuts with torque wrench. See *Section 4.3* for torque specifications.

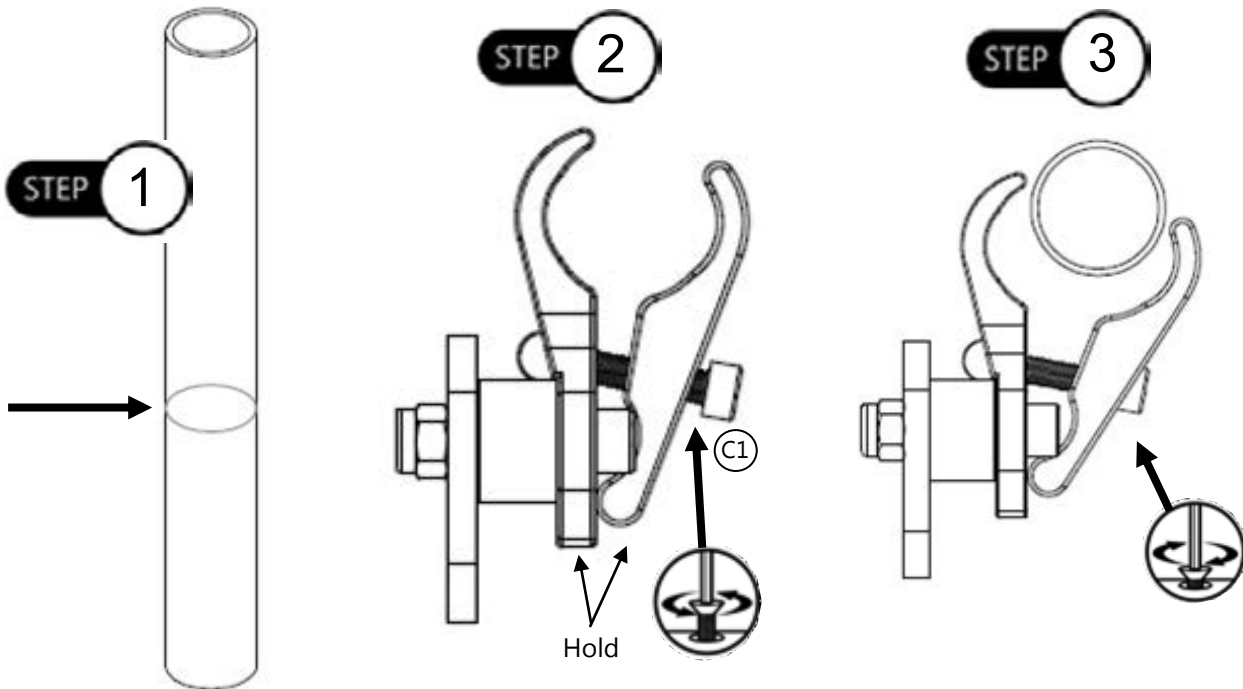


### 1.5.3 2 Point PRO Clamp Assembly to Back Post

**Step 1:** Visually determine the desired height of your ADI back support. Mark on each back post the needed location to attach clamp assemblies.

**Step 2:** Loosen the M5 screws (C1), and with two fingers, pinch and hold the back of the post clamp open in order to slide clamp assembly over top of back post (receiving post facing inward). Screws do not have to be completely removed from hardware in order to slide clamp over post.

**Step 3:** Slightly tighten each M5 screw with a 4mm Allen Wrench. Align clamp assembly parallel to the wheelchair seat base.



**CAUTION**

For 1" cane, use the provided 25mm socket head screws (C2).

**NOTICE**

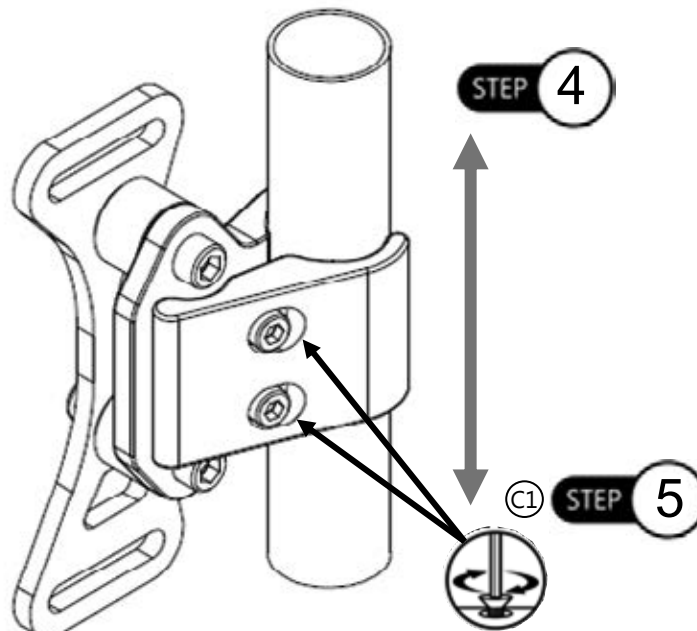
The mounting hardware should be installed at equal heights on the left and right sides, and parallel to the seat frame.

**NOTICE**

Tighten clamp screws, but allow for movement so you can adjust the receiving posts.

**Step 4:** To achieve proper alignment, slightly move the mounting hardware in or out and/or up or down. Make adjustments until the backrest smoothly attaches and removes from the top and bottom receiving posts.

**Step 5:** After final adjustment is complete, tighten all screws (C1) with torque wrench to the proper specifications. This will ensure secure placement and safe operation.

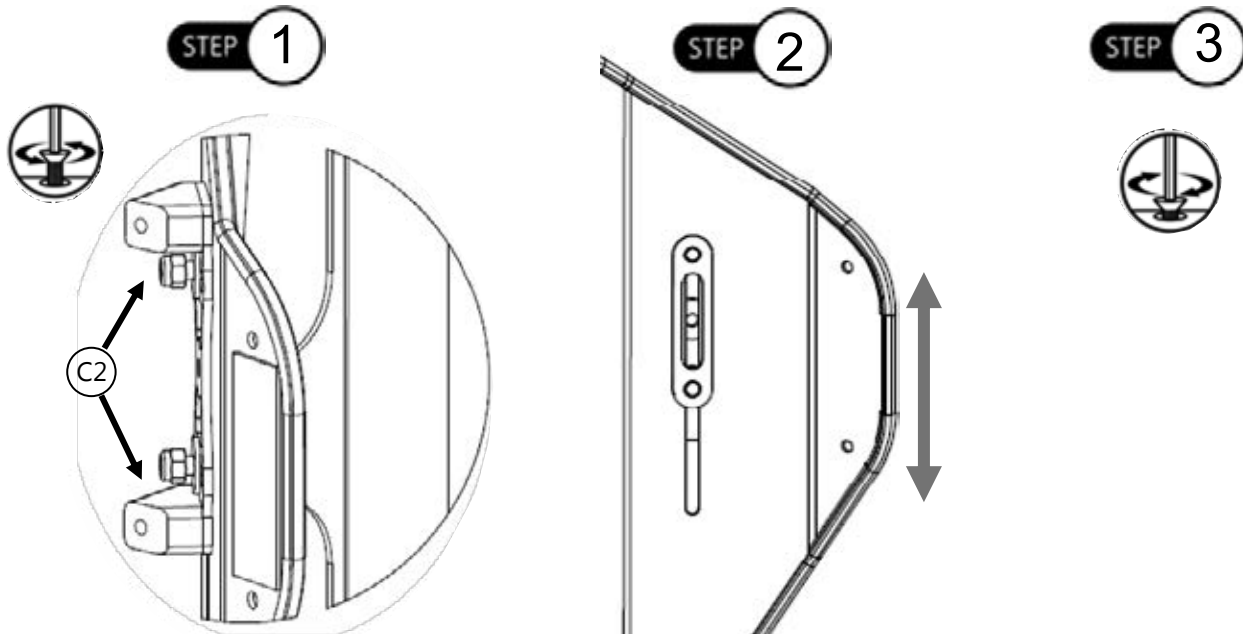


### 1.5.4 Height Adjustment AL/AFT Series

**Step 1:** With a 10mm wrench, loosen M6 nuts (A2) on the stud plate.

**Step 2:** Slide stud plate up or down along the pre-cut slot in the shell in order to achieve desired height.

**Step 3:** Tighten and secure M6 nuts with torque wrench. See *Section 4.3* for torque specifications.



#### ⚠ CAUTION

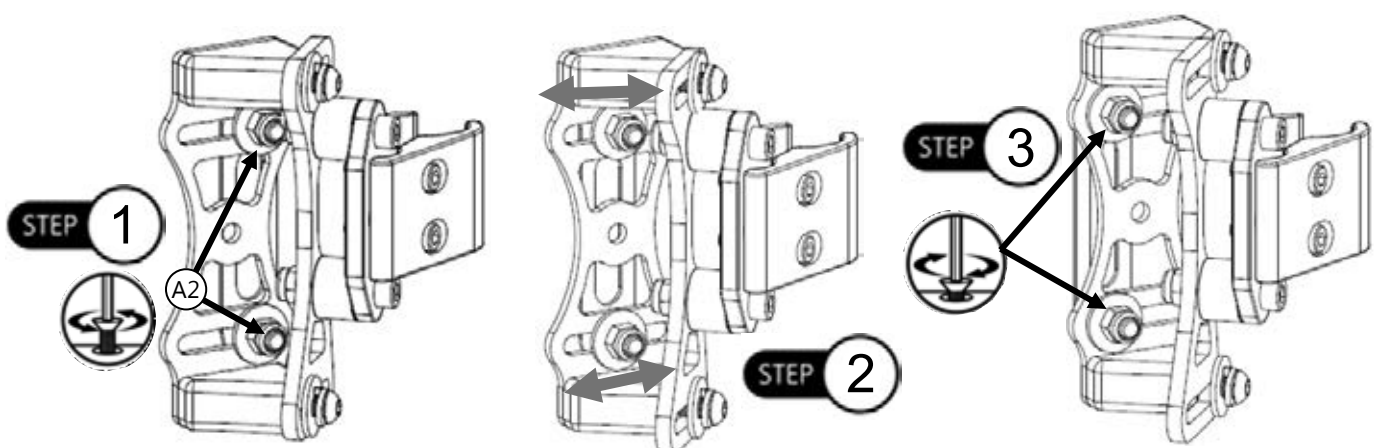
Stealth does not recommend drilling holes into the CF backs to reposition the hardware to a different height.

### 1.5.5 Width Adjustment

**Step 1:** On each side of the hardware, loosen the top and bottom screws (A2) using a 4mm Allen Wrench and a 10mm wrench.

**Step 2:** Adjust hardware inward or outward to achieve required mounting hardware width.

**Step 3:** After final adjustments are complete, tighten all screws to the proper torque specification.



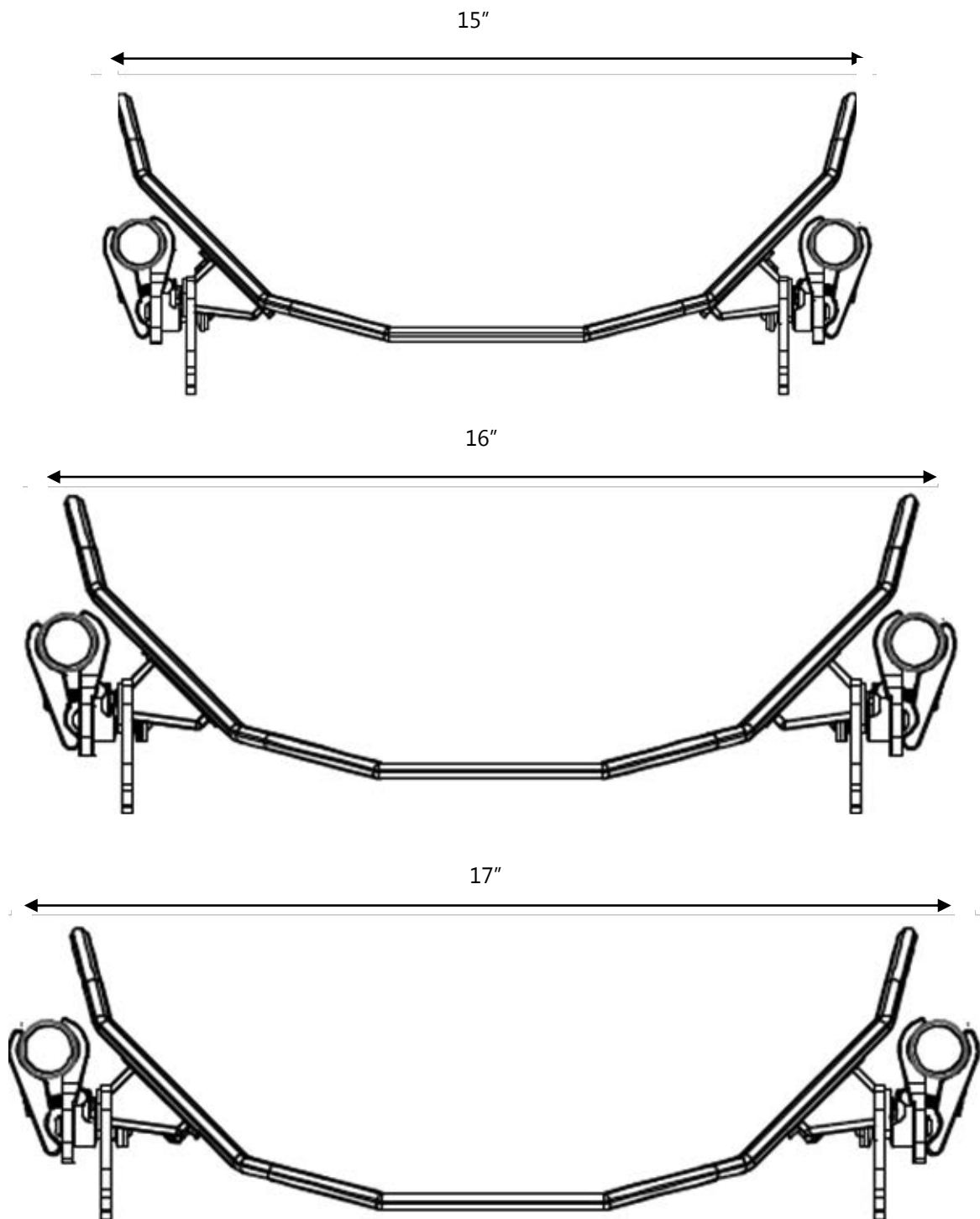
#### NOTICE

Minimum and maximum growth for the width of the hardware is 1".

#### NOTICE

AFT Series backs offer an extra inch of width adjustment (2 inches total) on the shell due to a slot pre-cut in the shell.

Minimum and maximum measurements\* for width adjustment:



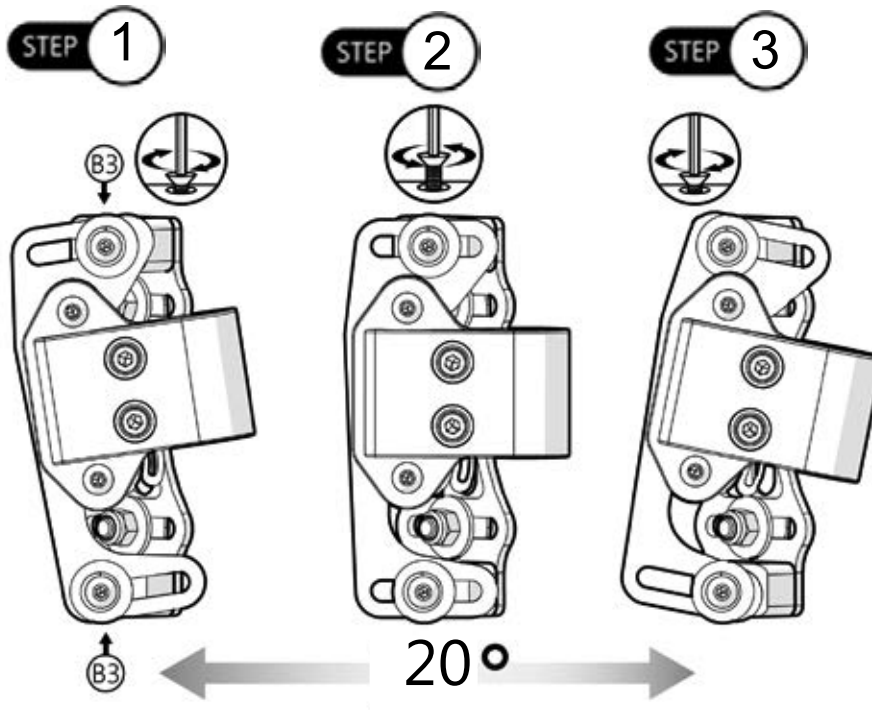
\*Measurements shown are for an 16" AL series back.

### 1.5.6 Angle Adjustment

**Step 1:** On each side of the hardware, loosen the top and bottom screws (B3) with a 4mm Allen Wrench.

**Step 2:** Adjust back support to achieve desired user angle.

**Step 3:** After final adjustments are complete, tighten all screws to the proper torque specification.

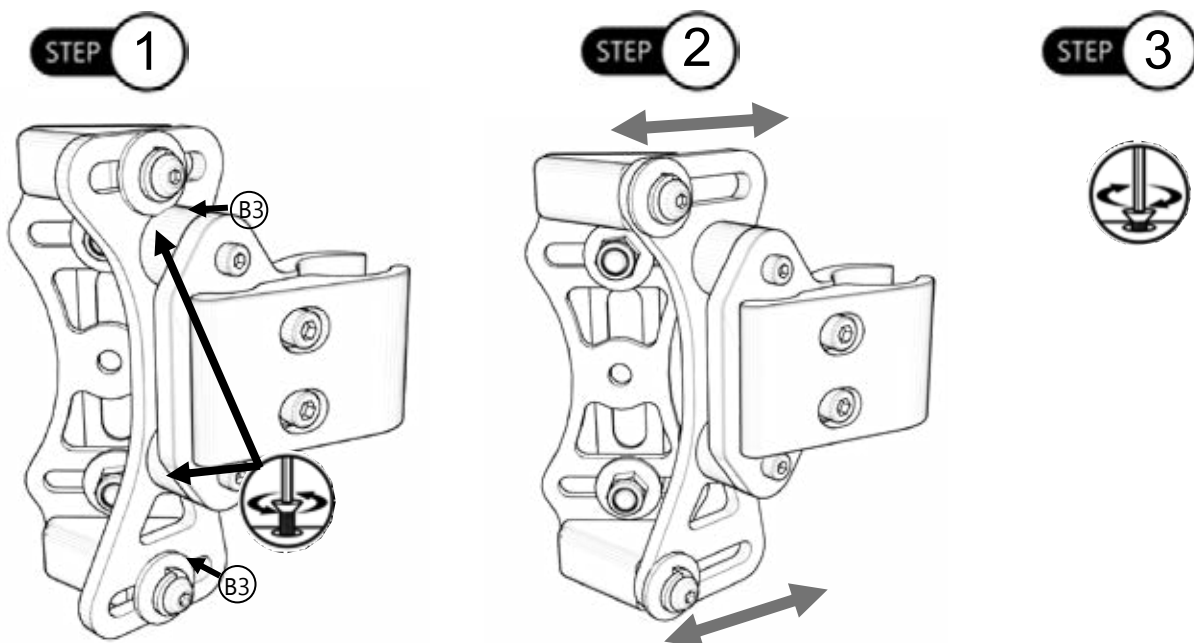


### 1.5.7 Depth Adjustment

**Step 1:** On each side of the hardware, loosen the top and bottom screws (B3) with a 4mm Allen Wrench.

**Step 2:** Slide back support forward or aft to achieve desired users depth.

**Step 3:** After final adjustments are complete, tighten all screws to the proper torque specification.

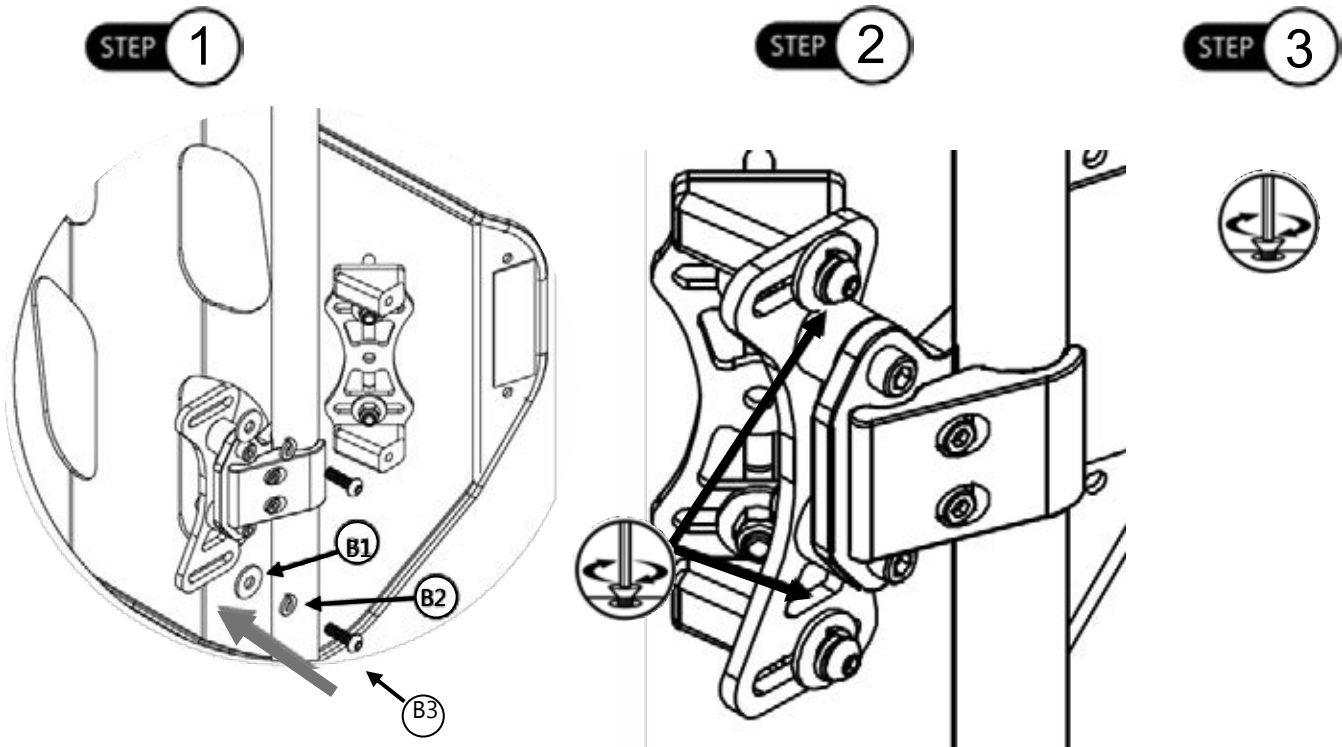


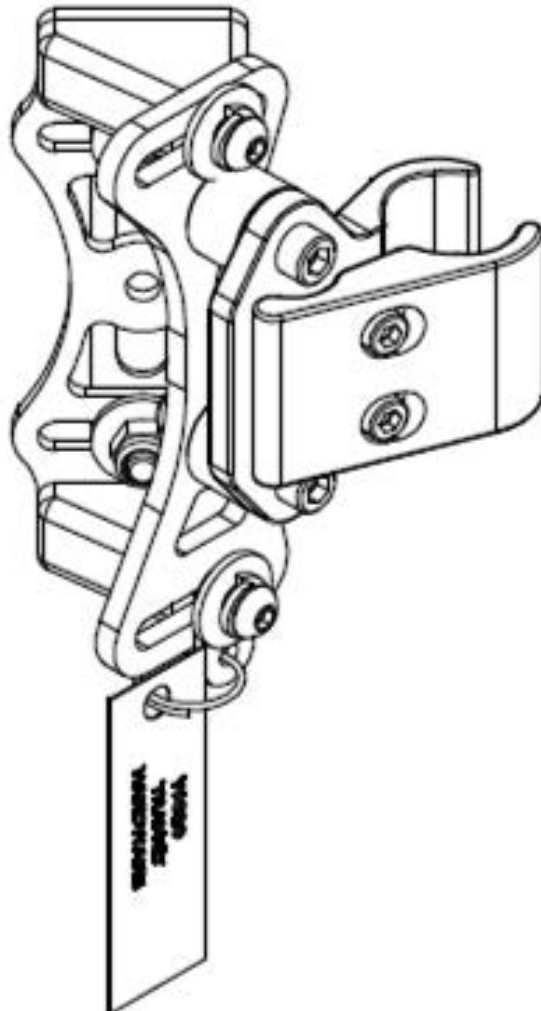
### 1.5.8 Back Installation Onto Clamps

**Step 1:** Align mounting block holes with the slots on the clamp bracket. Insert washers (B1, B2) and M6 BHS (B3).

**Step 2:** Tighten screws until the back is secure and not loose. Make any angle adjustments if needed.

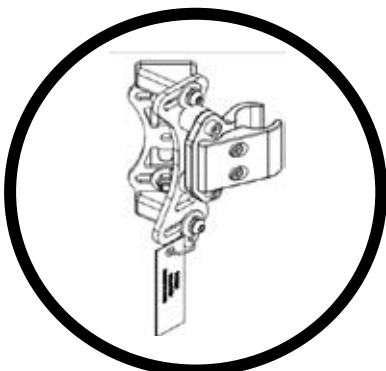
**Step 3:** Tighten screws to proper torque specification.





---

## 2.0 WC20 Approved 2 Point PRO Mounting Hardware For All Aluminum Back Supports



### **INSTALLATION INSTRUCTIONS FOR**

**Stealth Products:** BR1103 with BR6006

### **Compatible with**

**Stealth's:** ADI Aluminum/AFT Series Backs



### 2.1.1 WC20 2 Point PRO Mounting Hardware

The 2 Point PRO hardware can be ordered as a WC20 package. This includes the hardware and transit pins.

The 2 Point PRO mounting hardware has met WC20 and ISO16840-4 requirements and provisions.

WC20 establishes design and performance requirements and test methods for complete seating systems that consist of a seat, back support, and attachment hardware.

#### CAUTION

**The WC20 approved 2 Point PRO hardware and AL/AFT backs should only be used as described in the manufacturer's instructions.**

#### NOTICE

If the BR6006 order is placed after a shell has been ordered, the corresponding label **MUST** be permanently affixed to the cover in order for the hardware to be WC20 compliant.

#### SAFETY

ADI's CF series backs are NOT WC20 approved.

### 2.2.1 Before Transit

- Clients' who use wheelchairs should transfer to the vehicle seat and use the vehicle-installed occupant-restraint systems.
- Prior to transporting, always double check the tie-downs and hardware.
- On tie-downs and restraints, look for tears or worn webbing straps. Replace as necessary and never use torn straps.
- Look for damaged hooks or loose tie-down hardware.
- On the seating system, check for loose screws attaching the hardware to the seat. These should be snug and not over tightened.
- The 2 Point PRO hardware should be securely attached to the back, and the transit pins should be properly inserted into the hardware.

#### DANGER

**The WC20 approved 2 Point PRO hardware and the AL/AFT backs are designed specifically for occupancy when used on wheelchairs that are facing forward in motor vehicles.**

#### DANGER

The WC20 approved 2 Point PRO hardware and AL/AFT backs have been designed to accommodate the proper use of vehicle-anchored belt restraints and the ratings of the seating systems with regard to ease of properly positioning vehicle-anchored belt restraints on the wheelchair passenger, and the degree to which proper positioning of belt restraints can be achieved.

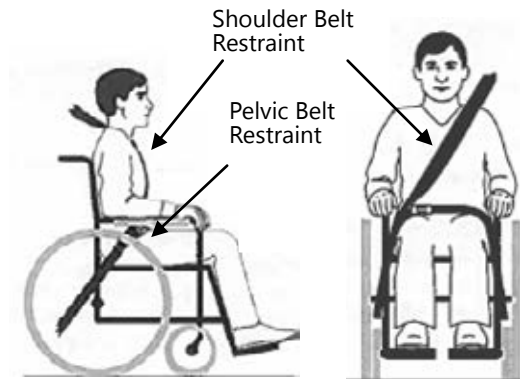
#### DANGER

Alterations or substitutions should not be made to the seating system or to its parts and components without consulting the manufacturer.

## Belt Placement

- The pelvic belt restraint should be worn low, across the front of the pelvis near the junctions of the pelvis and the thighs.
- The belt restraint buckle of three-point belt restraints should be placed in contact with the occupant's body and away from wheelchair components.
- The junction of the shoulder belt and pelvic belt of three-point-belt restraints should be located near the hip opposite the shoulder over which the diagonal belt crosses and not near the midline of the occupant.

### Proper Positioning of Belts on Occupant



- Upper torso belt restraints should fit directly over, and in contact with, the middle of the shoulder.

### ⚠ CAUTION

Belt restraints should be adjusted to fit as snugly as possible, consistent with user comfort.

### SAFETY

Belt restraints should be positioned on the wheelchair occupant in accordance with WTORS manufacturer's instructions.

### Improper Positioning of Belts on Occupant



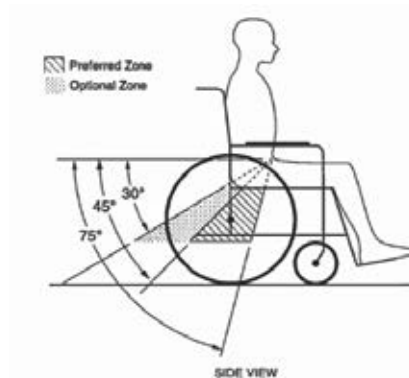
- Belt restraints should not be routed outside of the wheelchair wheels or over the wheelchair arm supports and should not be held away from the body by wheelchair components or parts.

### SAFETY

**Belt restraints should not be worn twisted in a manner that reduces the area of contact of the belt webbing with the occupant.**

Both pelvic-belt and shoulder-belt restraints that comply with RESNA WC-4:2012, Section 18 and/or 4.6,5.2,5.3 or RESNA WC-4:2012, Section 19 should be used to limit occupant movement in a crash and reduce the likelihood of occupant ejection from the vehicle and/or injurious contact of the occupant with the vehicle interior.

The pelvic belt should be angled between 30° to 75° horizontally when viewed from the side, and ideally between 45° to 75° horizontally, as shown in the figure below.



#### **⚠ WARNING**

**Back Supports with adjustable recline angles should not be tilted back more than 30° to the vertical during travel in vehicles unless necessary for the medical and postural needs of the occupant.**

#### **⚠ WARNING**

**If the back support must be adjusted to an angle that is greater than 30° to the vertical during travel, the upper shoulder-belt anchor point should be adjusted rearward to maintain belt contact with the wheelchair occupant's shoulder and chest.**

### **Trays**

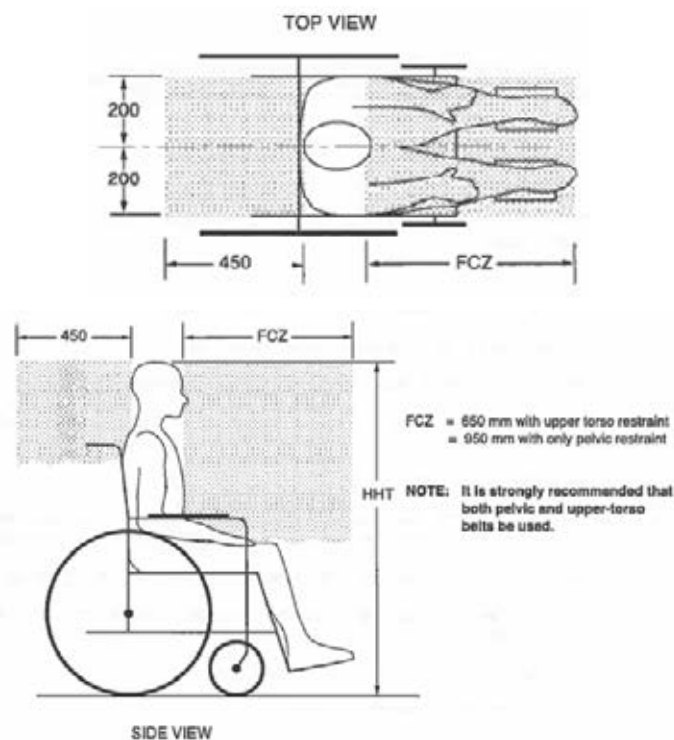
Wheelchair-mounted rigid trays that are not specifically designed for use during travel in motor vehicles should be:

- Removed and secured separately in the vehicle.
- Secured to the wheelchair so they will not break free in a crash.
- Be positioned with a gap of at least 75mm (3in.) between the back edge of the tray and the wheelchair occupant's abdomen and/or chest so as not to interfere with proper belt-restraint use.
- Have energy absorbing padding placed between the back edge of the tray and the wheelchair occupant.

### 2.3.1 User Safety

The use of a postural pelvic belt attached to the wheelchair base or seat frame is encouraged during travel, but these belts should be positioned so that they do not interfere with the proper positioning of crashworthy belt restraints, and they should not be relied on for occupant protection in crash situations unless the postural belt has been designed to comply with, and perform to, the requirements 4.6,5.2, and 5.3 of RESNA WC-4:2012, Section 19.

Sufficient forward and rearward clear space should be provided around the wheelchair occupant.



Torque specifications for the hardware are listed in the *Parts and Accessories* section on page 2.

The forward clear-space zone (FXZ) needs to be larger when a shoulder-belt restraint is not used.

When mounting the WC20 2 Point PRO hardware to your AL or AFT back, refer to the installation instructions starting on page 3.

#### **⚠ DANGER**

The WC20 approved 2 Point PRO hardware and AL/AFT backs are designed **ONLY** for use with wheelchair frames that have been successfully crash tested to the frontal-impact requirements of RESNA WC-4:2012, Section 19.

#### **⚠ WARNING**

The WC20 approved 2 Point PRO hardware and AL/AFT backs **MUST** be used on a wheelchair frame that provides four securement points and pelvic-belt anchor points that conform to the requirements of RESNA WC-4:2012, Section 19.

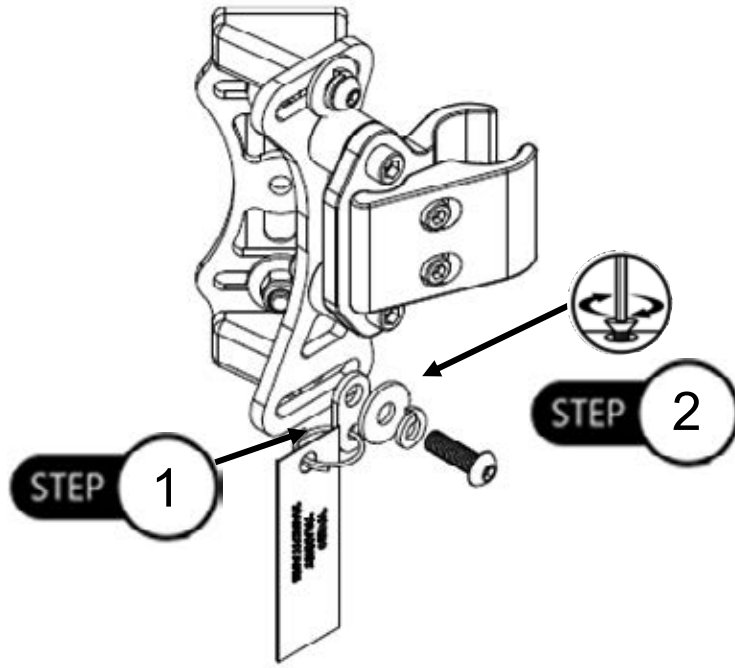
### 2.4.1 WC20 2 Point PRO Hardware Installation

Follow the installation instructions starting on page 3 to install the WC20 approved hardware.

To install the WC20 safety tag onto the hardware, follow the instructions below:

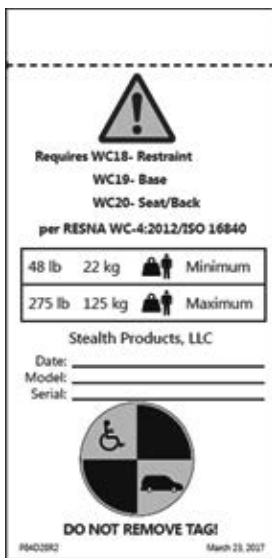
**Step 1:** Attach the WC20 safety tag onto the tab.

**Step 2:** Align the tab, washers and screw with the hardware and secure.



### 2.4.2 Installing Label onto Cover

The WC20 Label will need to be secured to the cover of the ADI back if the WC20 pins are ordered separately from the back and hardware. The label must be sewn to cover in order to be WC20 compliant.



**Warning!**

You must comply with the following for proper transit use!  
 Failure to comply may result in serious injury or death to the user!

Minimum: \_\_\_\_\_

Maximum: \_\_\_\_\_

Stealth Products, LLC

Date: \_\_\_\_\_

Model: \_\_\_\_\_

Serial: \_\_\_\_\_

This seating system has passed crash testing with a midsize male ATD in accordance to **RESNA WC-4:2012/ISO16840** using methods described in Annex A of WC-4:2012, Sec.20, and has met requirements when attached to a wheelchair equipped with tie downs specified in WC-4:2012, Sec. 20.

**DO NOT REMOVE TAG!**

### 2.5.1 Cleaning

- Use a soft cloth to clean the back shell.
- Hand wash the foam pad cover with mild, soapy water or detergent and let dry.
- Foam pad should NOT get wet.

**⚠ WARNING** Do NOT hand wash in water temperatures above 160°F (70°C).

**⚠ WARNING** Do NOT wash or machine dry.

### 2.5.2 Disinfection

- Wipe gently with a cloth dampened with a household disinfectant.
- Allow foam to air dry thoroughly.

**⚠ WARNING** Do NOT immerse the foam in water.

#### SAFETY

Always check all mounting hardware, making sure each fastener is properly tightened before using the back support.

**⚠ WARNING** 250lbs. (113.40 kg) user weight limit.

#### NOTICE

Altering an ADI back in any way and/or improper installation will void the warranty.

## 2.6.1 Dealer Assistance

During first time use by the client, it is advised that the dealer or service technician assists and explains the set-up to the customer (the user and/or the attendant). If needed, the dealer can make final adjustments.

**⚠ CAUTION** Do not attach the back with the user in the chair.

### SAFETY

Do not attach the ADI backs with the user in the chair or use them during transportation unless you are using the 2 Point PRO hardware with the WC20 approved pins.

## 2.6.2 User Testing

It is important that the customer is fully aware of the installation, how to use it, and what can be adjusted in order to gain as much mobility as possible. As a dealer, proceed as follows:

- Explain and show the customer how you have executed the installation, and explain the function of the hardware.
- If needed, adjust the hardware to the proper position.
- Explain to the customer possible problems and how to address them.

## 2.6.3 Conditions of Use

The ADI hardware is intended for use as installed by the dealer, in accordance to the installation instructions in this manual.

- The foreseen conditions of use are communicated by the dealer or service technician to the user and/or attendant during the first time use.
- If the usage conditions change significantly, please contact your dealer or a qualified service technician to avoid excessive wear and tear or unintended damage.

Our products are designed, manufactured, and produced to the highest of standards. If any defect in material or workmanship is found, Stealth Products will repair or replace the product at our discretion. Any implied warranty, including the implied warranties of merchantability and fitness for a particular purpose, shall not extend beyond the duration of this warranty. Stealth Products, LLC does not warrant damage due to, but not limited to:

- Misuse, abuse, or misapplication of products.
- Modification of product without written approval from Stealth Products, LLC.
- Any alteration or lack of serial number, where applicable, will automatically void this warranty.
- Stealth Products, LLC is liable for replacement parts only.
- Stealth Products, LLC is not liable for any incurred labor costs.

No person is authorized to alter, extend, or waive the warranties of Stealth Products, LLC.

Stealth Products warrants against failure due to defective materials or workmanship:

Covers: 180 days

Hardware: 5 years

Electronics: 3 years

### 2.7.1 In Case of Product Failure

In the even of product failure covered by our warranty, please follow the procedures outlined below:

1. Call Stealth at +1 (512) 715-9995 or toll free +1-800-965-9229.
2. Request the Returns Department or obtain an RA from the Returns Department and follow department or documentation instructions.

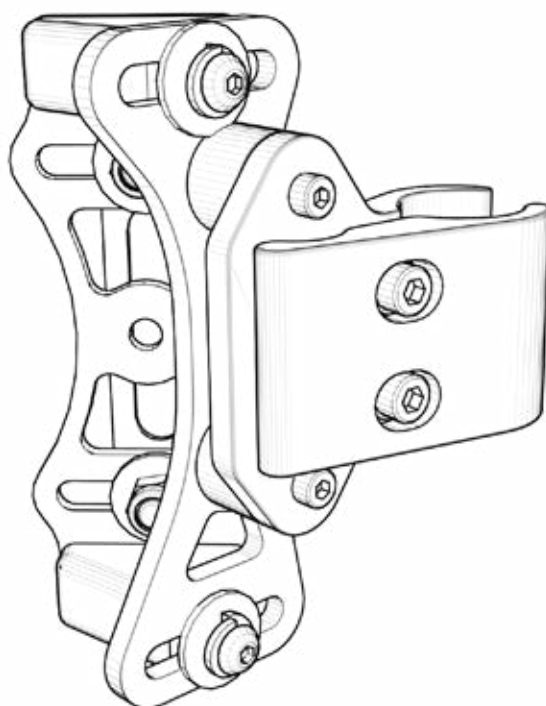


# ADI®

A Stealth Product 

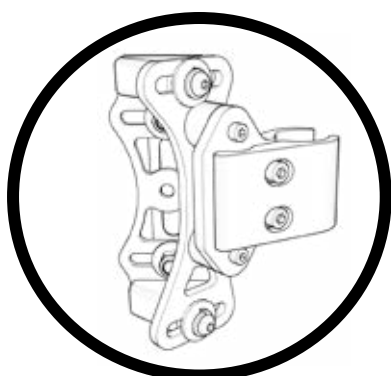


**Manuel d'installation**



## 1.0 Matériel de montage 2-Point PRO

Pour les supports dorsaux des séries aluminium et carbone



### **INSTRUCTIONS D'INSTALLATION POUR**

**Stealth Products : BR1103**

### **Compatible avec**

les supports dorsaux en aluminium et en fibres de carbone ADI de Stealth

## 1.1 Satisfaction de la clientèle

Stealth Products souhaite la satisfaction du client à 100 %. Votre entière satisfaction est importante. Veuillez nous communiquer des commentaires ou des propositions de modifications qui contribueront à améliorer la qualité et la facilité d'utilisation de ces produits. Vous pouvez nous contacter à l'adresse suivante :



Stealth Products, LLC

104 John Kelly Drive, Burnet, TX 78611

Tél. : (512) 715-9995

Appel gratuit : 1 (800) 965-9229

Fax : (512) 715-9954

Appel gratuit : 1 (800) 806-1225

info@stealthproducts.com

www.stealthproducts.com



MDSS GmbH

Schiffgraben 41

30175 Hanovre, Allemagne



## 1.2 Étiquettes d'avertissement

### 1.2.1 Étiquettes d'avertissement

Des avertissements sont inclus pour la sécurité de l'utilisateur, du client, de l'opérateur et de la propriété. Veuillez lire et comprendre ce que les mots indicateurs **SÉCURITÉ**, **AVIS**, **ATTENTION**, **MISE EN GARDE** et **DANGER** signifient, comment ils pourraient affecter l'utilisateur, son entourage et le bien.



Identifie une situation **imminente** qui (si elle n'est pas évitée) peut entraîner des **blessures graves**, la **mort**, et des **dommages matériels**.



Identifie une situation **potentielle** qui (si elle n'est pas évitée) peut entraîner des **blessures graves**, la **mort**, et des **dommages matériels**.



Identifie une situation **potentielle** qui (si elle n'est pas évitée) entraînera des **blessures mineures à modérées**, et des **dommages matériels**.



Identifie des informations importantes qui ne sont pas liées à des blessures, mais à des **dommages matériels** potentiels.



Indique les étapes ou les instructions pour des pratiques sûres, des rappels de procédures de sécurité, ou des équipements de sécurité importants qui pourraient être nécessaires.

### 1.2.2 Responsabilité limitée

Stealth Products, LLC décline toute responsabilité pour les dommages corporels ou les dommages matériels pouvant découler de l'échec de l'utilisateur ou d'autres personnes de suivre les recommandations, les mises en garde et les instructions dans ce manuel.

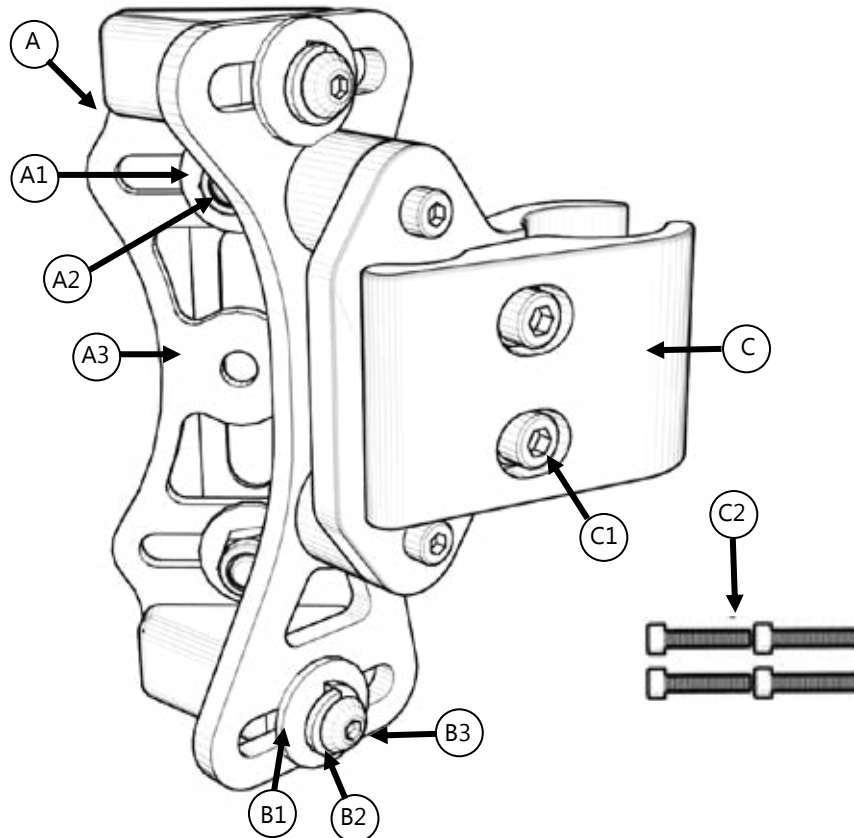
### 1.2.3 Tests

Une configuration et une conduite initiales doivent être effectuées dans un espace ouvert sans obstacle, jusqu'à ce que l'utilisateur soit parfaitement en mesure de conduire en toute sécurité.

Le produit doit toujours être testé sans qu'une personne soit assise dans le fauteuil roulant jusqu'à ce que chaque modification de l'installation physique ou réglage soit terminée.

<b>1.0 Matériel de montage 2-Point PRO</b>	
<b>1.1 Satisfaction de la clientèle</b>	<b>42</b>
<b>1.2 Étiquettes d'avertissement</b>	<b>42</b>
1.2.1 Étiquettes d'avertissement	42
1.2.2 Responsabilité limitée	42
1.2.3 Tests	42
<b>1.3 Table des matières</b>	<b>43</b>
<b>1.4 Pièces et accessoires</b>	<b>44</b>
1.4.1 Matériel de montage 2-Point PRO	44
1.4.2 Outils requis pour l'installation et le réglage	45
1.4.3 Spécification du couple	45
<b>1.5 Instructions d'installation</b>	<b>46</b>
1.5.1 Installation de l'ensemble de la plaque de blocage et du bloc en U	46
1.5.2 Attache de l'ensemble 2-Point sur le bloc en U	46
1.5.3 Fixation de l'attache 2-Point PRO sur le montant arrière	47
1.5.4 Réglage de la hauteur séries AL/AFT	48
1.5.5 Réglage de la largeur	48
1.5.6 Réglage de l'angle	50
1.5.7 Réglage de la profondeur	50
1.5.8 Installation du support dorsal sur les pinces	51
<b>2.0 Matériel de montage 2-Point PRO homologué WC20</b>	
<b>2.1 Homologué WC20</b>	<b>53</b>
2.1.1 Matériel de montage 2-Point PRO WC20	53
<b>2.2 Informations de transport WC20</b>	<b>53</b>
2.2.1 Avant le transport	53
<b>2.3 Sécurité WC20</b>	<b>56</b>
2.3.1 Sécurité de l'utilisateur	56
<b>2.4 Installation du matériel WC20</b>	<b>57</b>
2.4.1 Installation du matériel 2-Point PRO WC20	57
2.4.2 Installation de l'étiquette sur la housse	57
<b>2.5 Maintenance</b>	<b>58</b>
2.5.1 Nettoyage	58
2.5.2 Désinfection	58
<b>2.6 Première utilisation</b>	<b>59</b>
2.6.1 Assistance des revendeurs	59
2.6.2 Tests des utilisateurs	59
2.6.3 Conditions d'utilisation	59
<b>2.7 Garantie</b>	<b>60</b>
2.7.1 En as de défaillance du produit	60

## 1.4.1 Matériel de montage 2-Point PRO

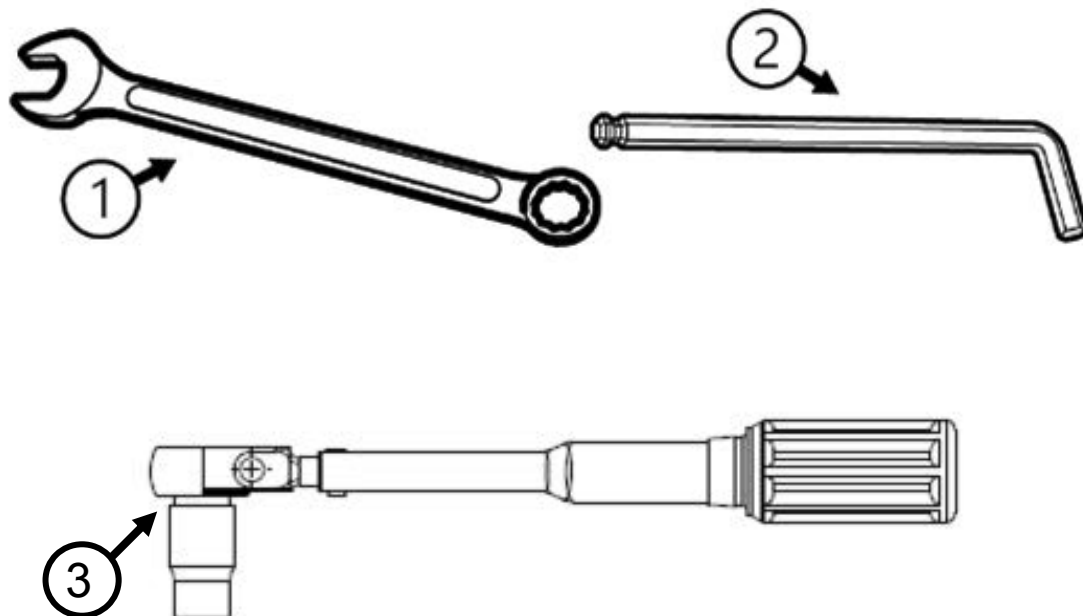


		Description
<b>A</b>	Blocs en U 2-Point PRO avec plaque de blocage (2)	<b>A1</b> 1 écrou de blocage en nylon M6
		<b>A2</b> Rondelle de protection M6 x 18 mm
		<b>A3</b> Plaque de blocage (2)
<b>B</b>	Ensemble d'attache latérale gauche/droite	<b>B1</b> Rondelle de protection M6 x 18 mm (4)
		<b>B2</b> Rondelle fendue M6 (4)
		<b>B3</b> BHS M6 x 1 x 20 mm (4)
<b>C</b>	Attache de montant arrière (2)	<b>C1</b> SHS1 M5 x 0,8 x 22 mm (4)
		<b>C2</b> SHS2 M5 x .8 x 25mm (4)

1. Utilisé pour le montage sur des tubes de 3/4 po et de 7/8 po.

2. Utilisé pour le montage sur un tube de 1 po.

### 1.4.2 Outils requis pour l'installation et le réglage



Outils*		Description
1	Clé	Clé de 10 mm
2	Clé hexagonale/Poignée en T	Clé hexagonale de 4 mm
3	Clé dynamométrique	Lb-po

### 1.4.3 Spécification du couple

Numéro de pièce	Couples prescrits
BR5001 (A2)	117 po-lbs/13,2 N-m
BR1100 (C2)	45,1 lb-po/5,1 N-m
BR1101 (B3)	77 lb-po/8,7 N-m

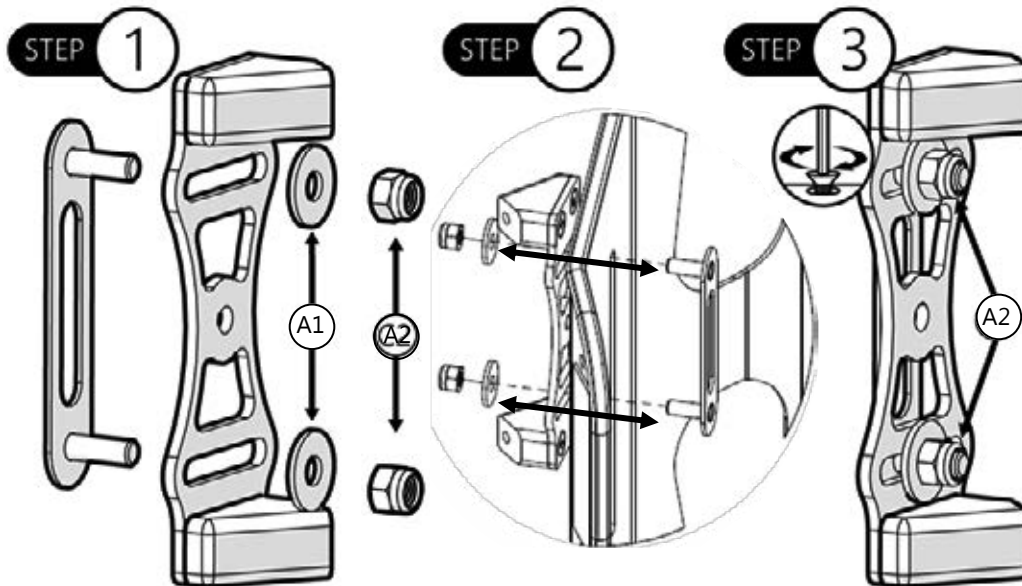
\*Outils non inclus dans l'ensemble de matériel.

### 1.5.1 Installation de l'ensemble de la plaque de blocage et du bloc en U

**Étape 1 :** Déterminer l'emplacement souhaité pour placer la plaque de blocage le long des fentes prédécoupées dans la coque arrière.

**Étape 2 :** Insérer la plaque de blocage à l'arrière. Aligner la plaque de blocage avec le bloc en U.

**Étape 3 :** Serrer les écrous (A1, A2) avec la clé dynamométrique pour fixer l'ensemble solidement. Voir Couples prescrits dans la Section 4.3 pour connaître les couples corrects pour le serrage du matériel.



#### AVIS

L'installation du bloc en U à l'arrière sera requise si le dispositif est acheté séparément de la partie arrière. Stealth installera le dispositif s'il est commandé simultanément avec l'arrière.

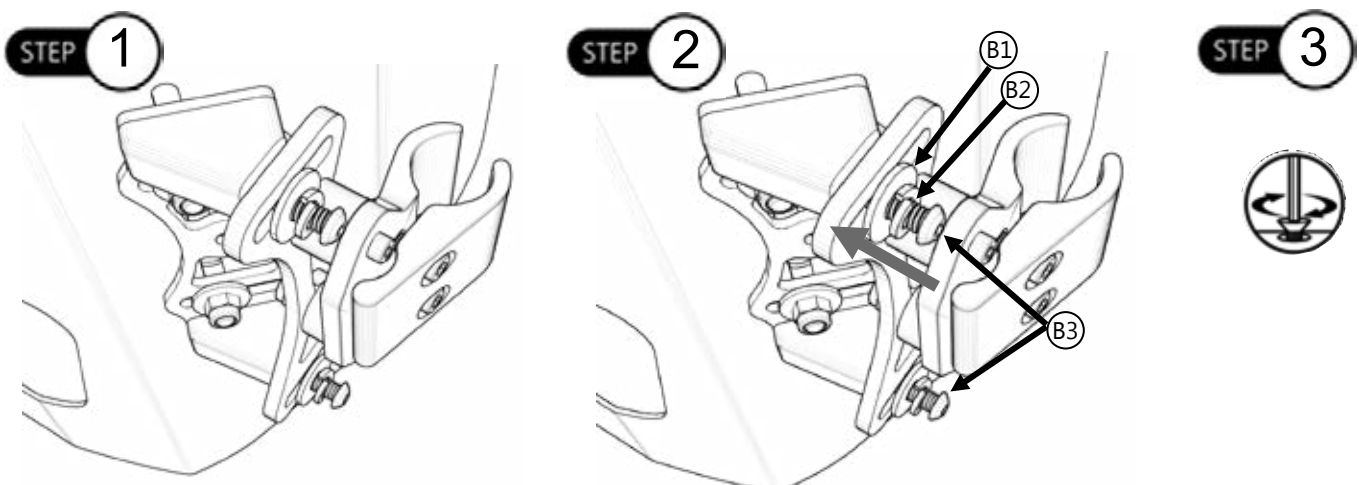
**⚠ ATTENTION** Installer le bloc en U avant de placer le couvercle à l'arrière.

### 1.5.2 Attache de l'ensemble 2-Point sur le bloc en U

**Étape 1 :** Aligner le support de montage 2-Point et la pince du tube sur le bloc en U assemblé et monté.

**Étape 2 :** Insérer les vis M6 (B3) (x2) dans les rondelles (B1, B2) (x2) et fixer l'ensemble sur les côtés droit et gauche du bloc en U, en utilisant la clé hexagonale de 4 mm.

**Étape 3 :** Une fois les derniers réglages terminés, serrer tous les écrous M6 avec une clé dynamométrique. Voir la Section 4.3 pour connaître les couples prescrits.

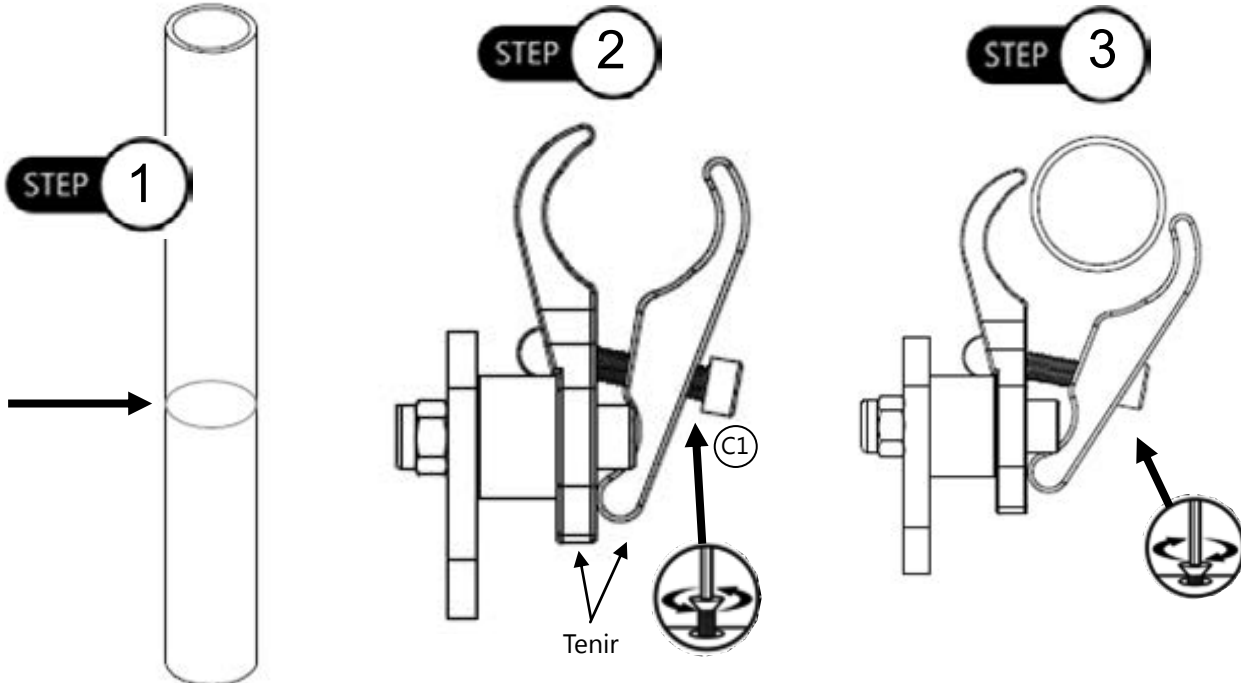


### 1.5.3 Fixation de l'attache 2-Point PRO sur le montant arrière

**Étape 1 :** Déterminer visuellement la hauteur souhaitée pour votre support dorsal ADI. Marquer sur chaque montant extérieur du dossier l'emplacement de fixation des pinces.

**Étape 2 :** Desserrer les vis M5 (C1) et avec deux doigts, pincer et maintenir l'arrière de la pince de montant arrière ouverte afin de glisser l'ensemble de l'attache sur le dessus du montant arrière (montant récepteur orienté vers l'intérieur). Il n'est pas nécessaire de déposer complètement les vis du dispositif afin de glisser la pince sur le montant.

**Étape 3 :** Serrer légèrement chaque vis M5 avec une clé hexagonale de 4 mm. Aligner l'ensemble de la pince pour qu'elle soit parallèle à la base du siège du fauteuil roulant.



#### ⚠ ATTENTION

Pour un tube de 1 po, utiliser les vis à pans creux de 25 mm (C2) fournies.

#### AVIS

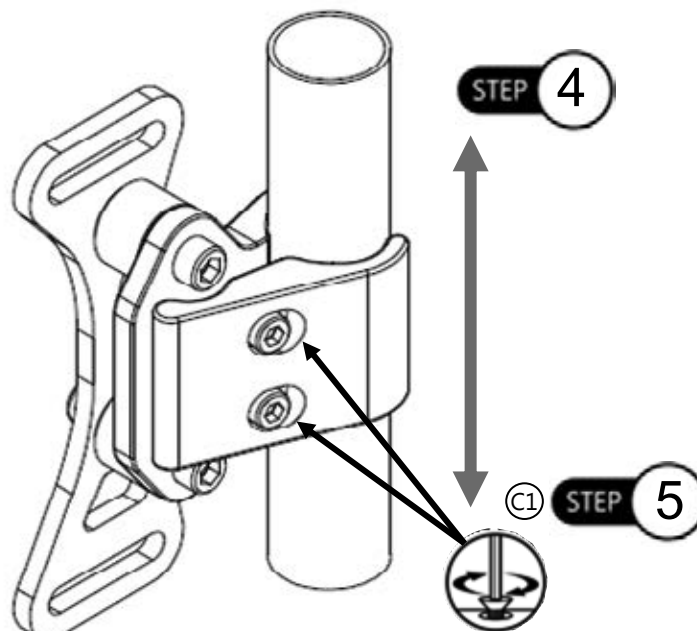
Le matériel de montage doit être à la même hauteur sur les côtés gauche et droit, et être parallèle au cadre du fauteuil.

#### AVIS

Serrer les vis de la pince, mais accorder un peu de jeu pour pouvoir régler les montants récepteurs.

**Étape 4 :** Pour obtenir un alignement adéquat, déplacer légèrement le matériel de montage vers l'intérieur ou vers l'extérieur et/ou vers le haut ou vers le bas. Faire des ajustements jusqu'à ce que le dossier s'attache et se détache facilement des montants récepteurs supérieurs et inférieurs.

**Étape 5 :** Une fois que le réglage final est terminé, serrer toutes les vis (C1) avec une clé dynamométrique aux couples prescrits. Cela assurera une mise en place sûre et une utilisation en toute sécurité.

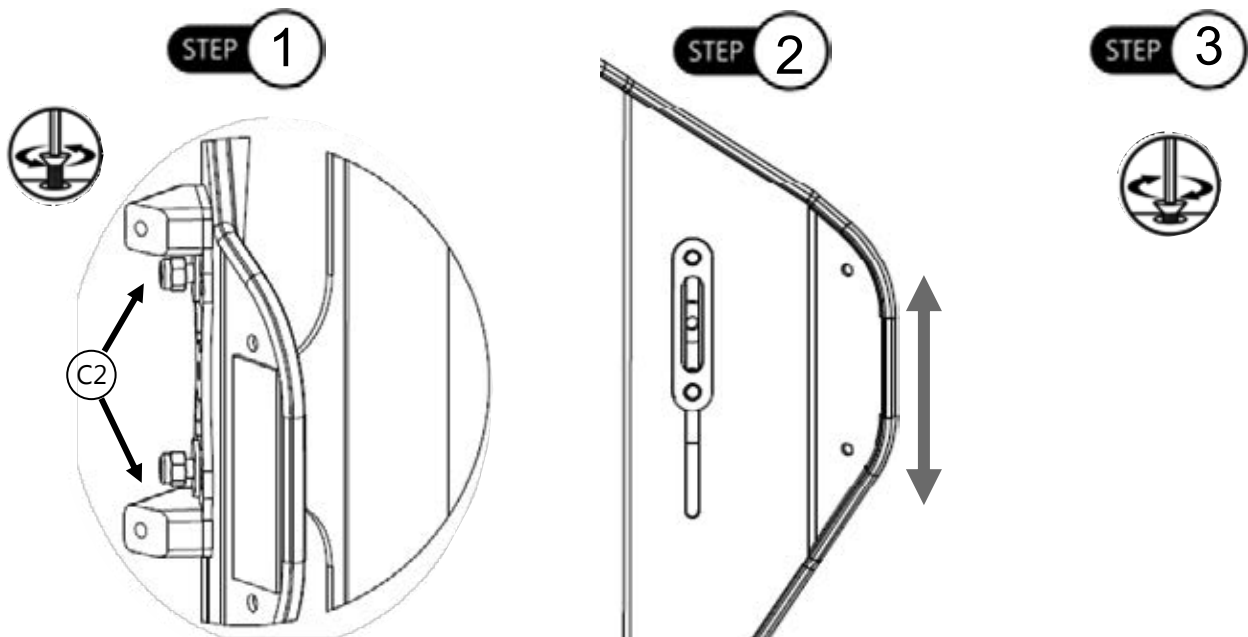


### 1.5.4 Réglage de la hauteur séries AL/AFT

**Étape 1 :** Avec une clé de 10 mm, desserrer les écrous M6 (A2) sur la plaque de blocage.

**Étape 2 :** Glisser la plaque de blocage vers le haut ou le bas le long de la fente prédécoupée dans la coque afin d'obtenir la hauteur désirée.

**Étape 3 :** Serrer et fixer les écrous M6 avec une clé dynamométrique. Voir la *Section 4.3* pour connaître les couples prescrits.



#### ⚠ ATTENTION

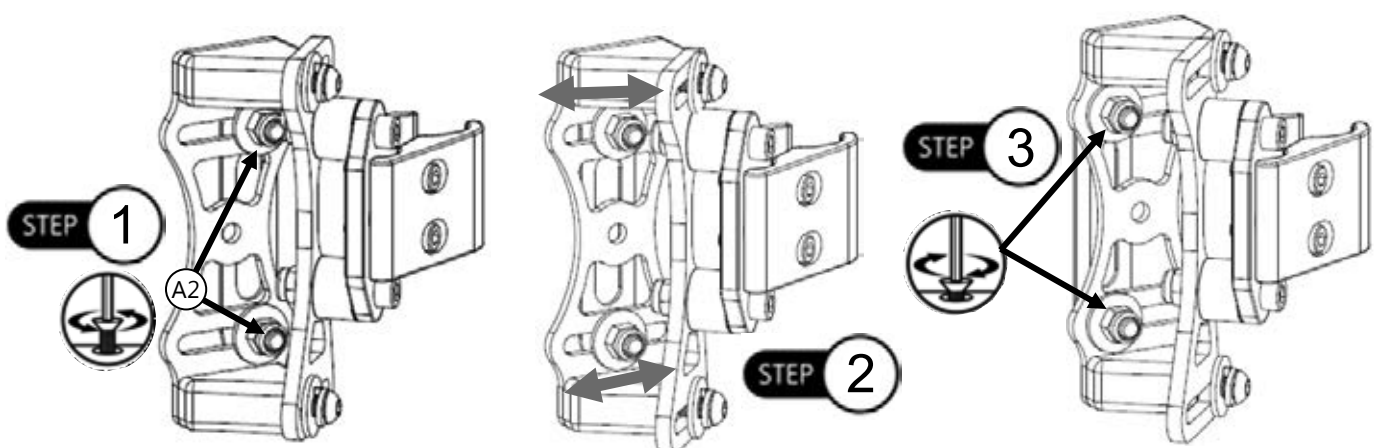
Stealth ne recommande pas de percer des trous dans les supports dorsaux de la série CF pour repositionner le matériel à une hauteur différente.

### 1.5.5 Réglage de la largeur

**Étape 1 :** De chaque côté du dispositif, desserrer les vis du haut et du bas (A2) à l'aide d'une clé de 4mm et d'une clé Allen de 10 mm.

**Étape 2 :** Régler le matériel vers l'intérieur et l'extérieur pour obtenir la largeur requise du matériel de montage.

**Étape 3 :** Une fois que les derniers réglages sont terminés, serrer toutes les vis au couple prescrit.



#### AVIS

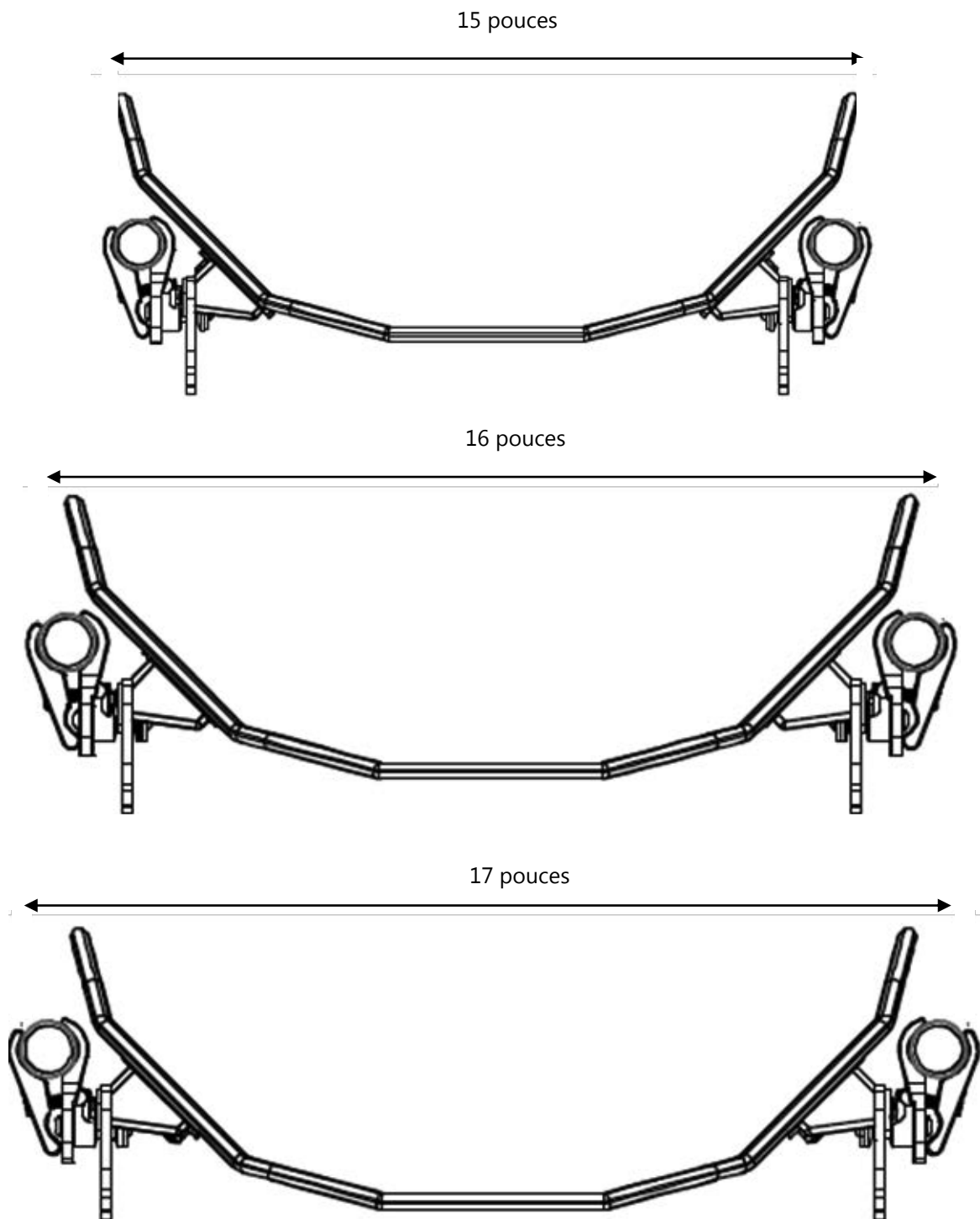
La croissance minimum et maximum pour la largeur du dispositif est de 1 po.

#### AVIS

Les supports dorsaux de la série AFT offrent un pouce supplémentaire de réglage (2 pouces au total) sur la coque en raison d'une fente prédécoupée dans la coque.



Mesures minimum et maximum\* pour l'ajustement de la largeur :



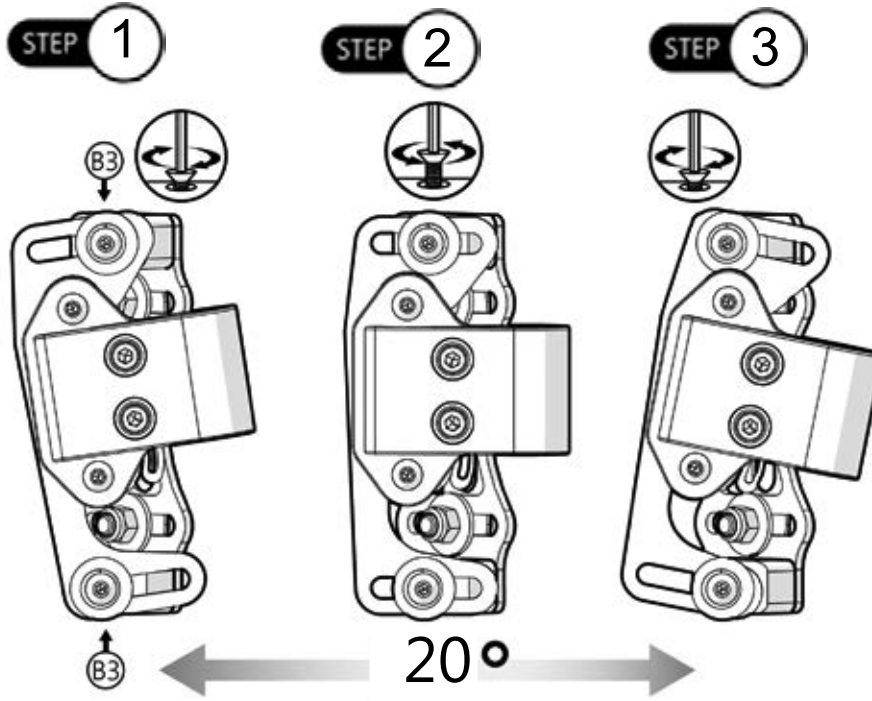
\*Les mesures indiquées sont pour un support dorsal de la série AL 16 po.

### 1.5.6 Réglage de l'angle

**Étape 1 :** De chaque côté du matériel, desserrer les vis supérieures et inférieures (B3) avec une clé hexagonale de 4 mm.

**Étape 2 :** Ajuster le support dorsal pour obtenir l'angle souhaité par l'utilisateur.

**Étape 3 :** Une fois que les derniers réglages sont terminés, serrer toutes les vis au couple prescrit.

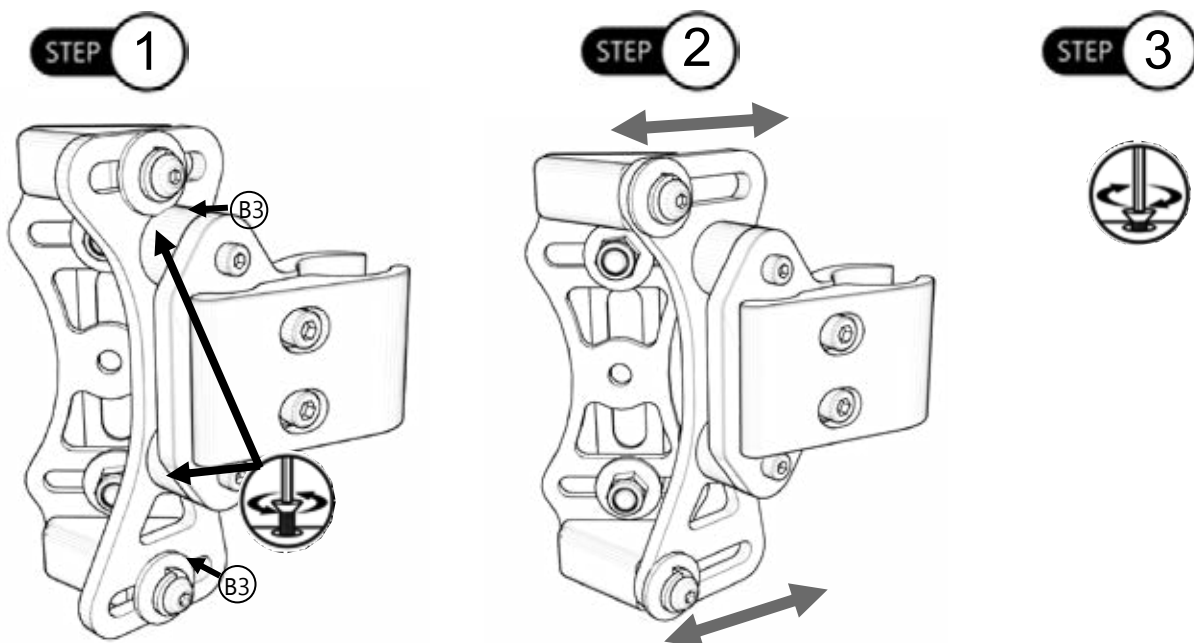


### 1.5.7 Réglage de la profondeur

**Étape 1 :** De chaque côté du matériel, desserrer les vis supérieures et inférieures (B3) avec une clé hexagonale de 4 mm.

**Étape 2 :** Faire glisser le support dorsal vers l'avant ou l'arrière pour obtenir la profondeur voulue par l'utilisateur.

**Étape 3 :** Une fois que les derniers réglages sont terminés, serrer toutes les vis au couple prescrit.

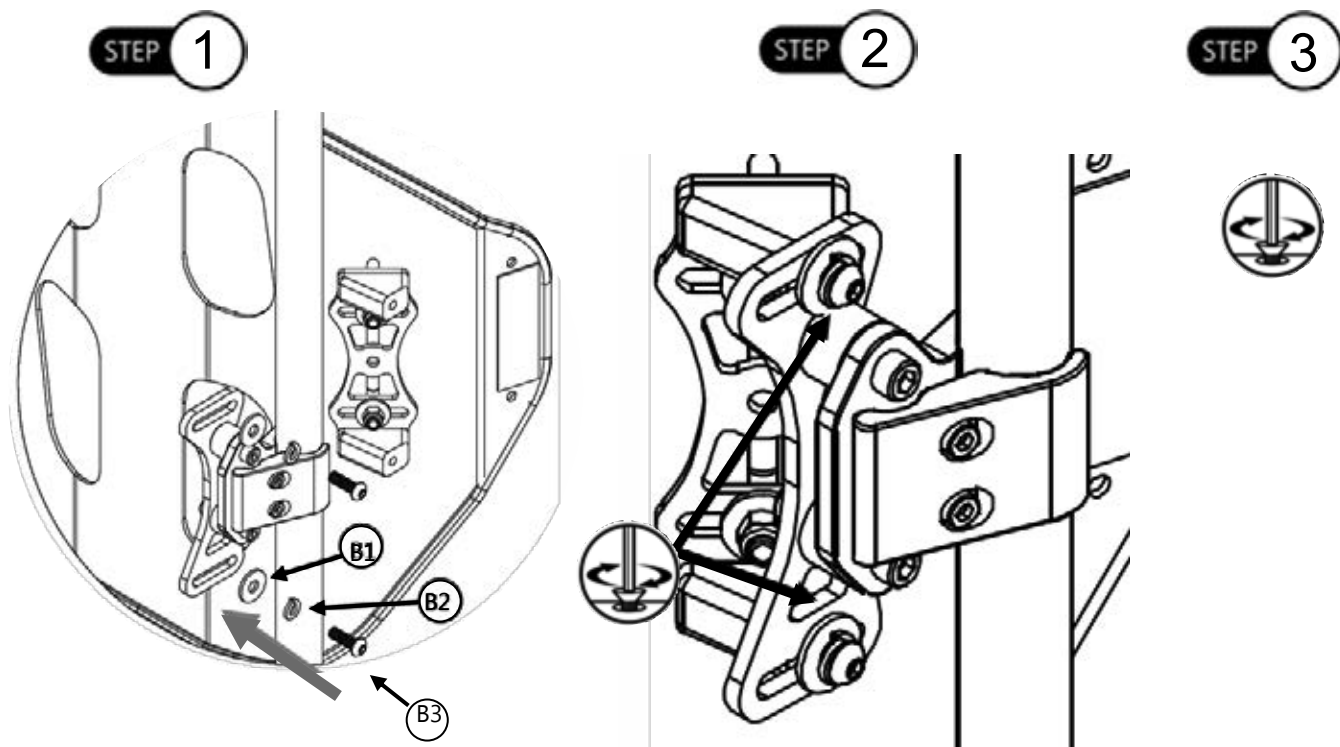


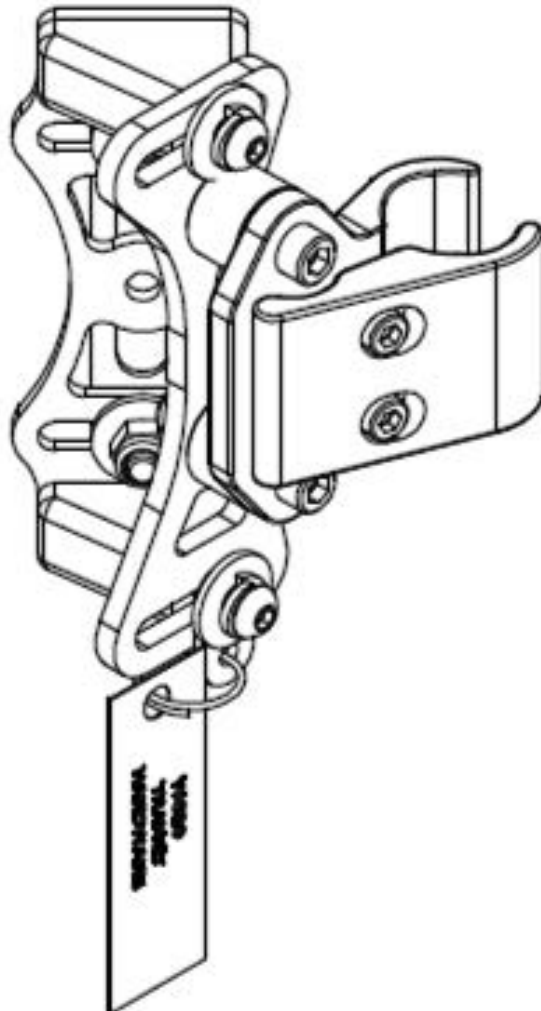
### 1.5.8 Installation du support dorsal sur les pinces

Étape 1 : Aligner les trous du bloc de montage sur les rainures du support de l'attache. Insérer les rondelles (B1, B2) et le BHS M6 (B3).

Étape 2 : Serrer les vis jusqu'à ce que le dossier soit bien attaché et ne bouge pas. Effectuer tout ajustement de l'angle si nécessaire.

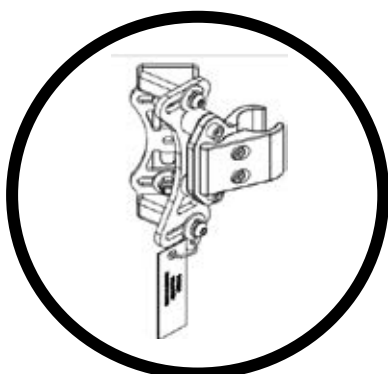
Étape 3 : Serrer toutes les vis au couple prescrit.





## 2.0 Matériel de montage 2-Point PRO homologué WC20

Pour tous les supports dorsaux tout en aluminium



### **INSTRUCTIONS D'INSTALLATION POUR**

**Stealth Products** : BR1103 avec BR6006

### **Compatible avec**

les supports dorsaux en aluminium ADI / de la série AFT de Stealth

### 2.1.1 Matériel de montage 2-Point PRO WC20

Le dispositif 2-Point PRO peut être commandé en tant qu'ensemble WC20. Celui-ci inclut le matériel et les goupilles de transport.

Le matériel de montage 2-Point PRO respecte les exigences et dispositions ISO16840-4 et WC20.

WC20 établit les exigences de conception et de performance et les méthodes de test pour les systèmes de sièges complets qui se composent d'un siège, d'un support arrière et de matériel de fixation.

#### ATTENTION

**Le matériel 2-Point PRO homologué WC20 et les supports dorsaux AL/AFT ne devraient être utilisés que comme décrit dans les instructions du fabricant.**

#### AVIS

Si la commande BR6006 est placée après qu'une coque ait été commandée, l'étiquette correspondante DOIT être apposée de manière permanente sur le couvercle afin que le matériel soit conforme à la norme WC20.

#### SÉCURITÉ

Les supports dorsaux de la série CF d'ADI ne sont PAS homologués WC20.

### 2.2.1 Avant le transport

- Les clients qui utilisent des fauteuils roulants doivent s'installer sur le siège du véhicule et utiliser les systèmes de retenue pour occupant installés sur le véhicule.
- Avant le transport, toujours vérifier les attaches et le matériel.
- Sur les attaches et les dispositifs de retenue, vérifier l'absence de déchirures ou de signes d'usure sur les sangles. Remplacer au besoin et ne jamais utiliser de sangles déchirées.
- Vérifier l'absence de crochets endommagés ou de matériel d'attache desserré.
- Sur le système de sièges, vérifier que les vis de serrage qui fixent le dispositif sur le siège ne sont pas desserrées. Celles-ci devraient être bien ajustées mais pas trop serrées.
- Le dispositif 2-Point PRO devrait être solidement fixé à l'arrière, et les goupilles de transport devraient être adéquatement insérées dans le dispositif.

#### DANGER

**Le dispositif 2-Point PRO approuvé WC20 et les supports dorsaux AL/AFT sont conçus spécifiquement pour une occupation lors d'une utilisation sur des fauteuils roulants orientés vers l'avant dans des véhicules motorisés.**

#### DANGER

Le dispositif 2-Point PRO homologué WC20 et les supports dorsaux AL/AFT ont été conçus pour permettre l'utilisation adéquate de ceintures ancrées dans le véhicule, prenant en compte les catégories de systèmes de siège, le bon positionnement approprié des ceintures ancrées dans le véhicule sur le passager en fauteuil roulant, et la mesure dans laquelle il est possible de positionner les ceintures correctement.

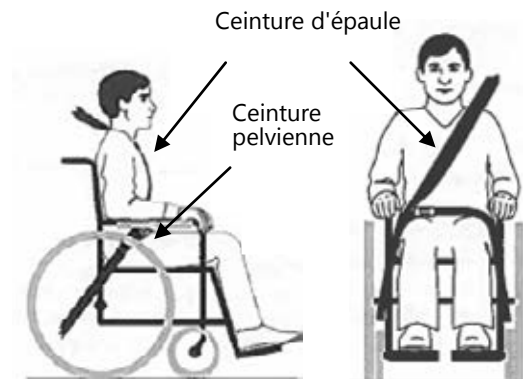
#### DANGER

Aucune modification ou substitution ne devrait être faite au système de sièges ou à ses pièces et composants sans consulter le fabricant.

## Placement de la ceinture

- La ceinture pelvienne devrait être portée basse, sur le devant du bassin près des jonctions du bassin et des cuisses.
- La boucle de la ceinture des dispositifs de retenue à ceinture à trois points devrait être placée en contact avec le corps de l'occupant et à l'écart des composants du fauteuil roulant.
- La jonction entre la ceinture d'épaule et la ceinture pelvienne de la ceinture à trois points devrait être située près de la hanche, du côté opposé à l'épaule sur laquelle la ceinture diagonale passe et non pas près de la ligne médiane de l'occupant.

### Positionnement adéquat des ceintures sur l'occupant



- Les ceintures de sécurité supérieures du torse doivent passer directement sur le milieu de l'épaule et être en contact avec celui-ci.

### ⚠ ATTENTION

Les ceintures doivent être réglées de façon à ce qu'elles soient aussi bien ajustées que possible sans affecter le confort de l'utilisateur.

### SÉCURITÉ

Les ceintures devraient être positionnées sur l'occupant du fauteuil roulant conformément aux instructions WTORS du fabricant.

### Position inadéquate des ceintures sur l'occupant



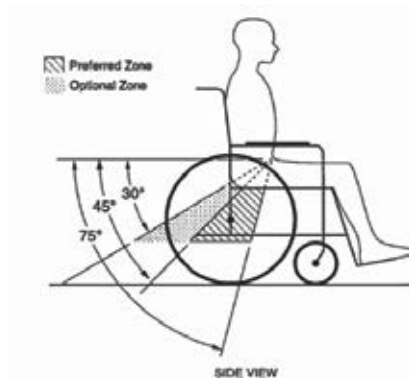
- Les ceintures ne devraient pas passer à l'extérieur des roues du fauteuil roulant ou au-dessus des supports de bras du fauteuil roulant et ne devraient pas être tenues à l'écart du corps par les composants ou les pièces du fauteuil roulant.

### SÉCURITÉ

**Les ceintures ne devraient pas être portées torsadées d'une manière qui réduit la surface de contact de la sangle de la ceinture avec l'occupant.**

Les ceintures pelviennes et de l'épaule qui sont conformes avec RESNA WC-4:2012, article 18 et/ou les alinéas 4.6, 5.2 et 5.3 ou RESNA WC-4:2012, article 19, devraient être utilisées pour limiter le mouvement d'un occupant en cas d'accident et réduire la probabilité d'éjection de l'occupant du véhicule et/ou le contact préjudiciable de l'occupant avec l'intérieur du véhicule.

La ceinture pelvienne doit former un angle compris entre 30° et 75° par rapport à l'horizontale lorsqu'elle est vue de côté, et idéalement entre 45° et 75° par rapport à l'horizontale, comme illustré sur la figure ci-dessous.



### ⚠ AVERTISSEMENT

**Les supports dorsaux avec des angles d'inclinaison réglables ne devraient pas être inclinés à plus de 30° par rapport à la verticale au cours du transport en véhicule à moins que ce ne soit nécessaire pour des raisons médicales ou posturales liées à l'occupant.**

### ⚠ AVERTISSEMENT

**Si le support dorsal doit être ajusté à un angle supérieur à 30° par rapport à la verticale au cours du transport, le point d'ancrage de la ceinture supérieure de l'épaule devrait être ajusté vers l'arrière pour maintenir un contact avec l'épaule et la poitrine de l'occupant du fauteuil roulant.**

### Plateaux

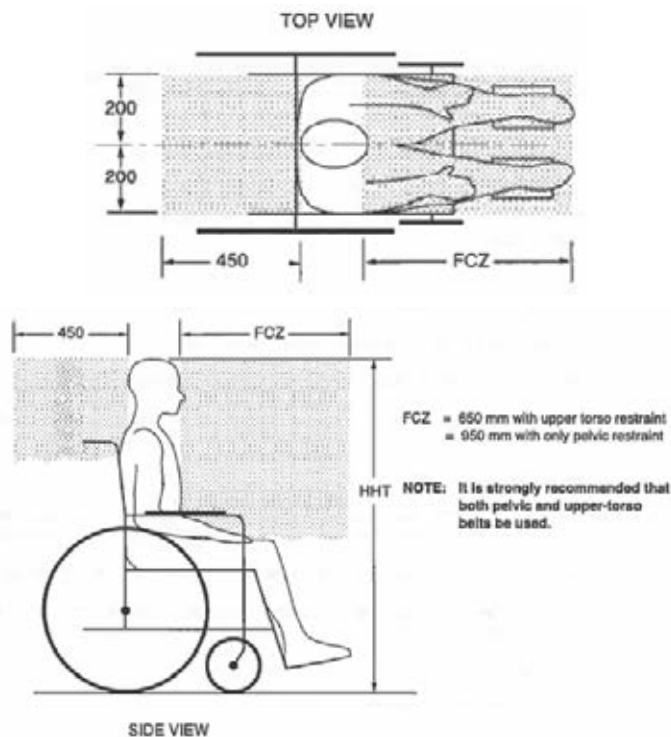
Les plateaux rigides pour fauteuils roulants qui ne sont pas spécifiquement conçus pour être utilisés lors du transport dans des véhicules motorisés devraient :

- Être retirés et fixés séparément dans le véhicule.
- Être fixés au fauteuil roulant afin qu'ils ne se détachent pas en cas d'accident.
- Être positionnées avec un écart d'au moins 75 mm (3 po) entre le bord arrière du plateau et l'abdomen et/ou la poitrine de l'occupant du fauteuil roulant afin de ne pas interférer avec la bonne utilisation de la ceinture de retenue.
- Avoir un rembourrage à absorption d'énergie, placé entre le bord arrière du plateau et l'occupant du fauteuil roulant.

### 2.3.1 Sécurité de l'utilisateur

L'utilisation d'une ceinture pelvienne posturale fixée à la base du fauteuil roulant ou au châssis du siège est encouragée pendant le transport, mais ces ceintures devraient être positionnées de telle manière qu'elles n'interfèrent pas avec le positionnement adéquat de ceintures anti-accident, et elles ne devraient pas être utilisées pour la protection de l'occupant dans les situations d'accident à moins que la ceinture posturale n'ait été conçue pour respecter et remplir les exigences 4.6, 5.2 et 5.3 de RESNA WC-4:2012, article 19.

Un espace libre avant et vers l'arrière suffisant devrait être fourni autour de l'occupant du fauteuil roulant.



La zone d'espace libre avant (FXZ) doit être plus grande lorsqu'aucune ceinture d'épaule n'est utilisée.

Lors du montage du dispositif 2-Point PRO WC20 à votre dossier AL ou AFT, reportez-vous aux instructions d'installation débutant à la page 3.

Les spécifications de couple pour le matériel sont indiquées dans la section *Pièces et accessoires* à la page 2.

#### ⚠ DANGER

**Le dispositif 2-Point PRO homologué WC20 et les supports dorsaux AL/AFT sont conçus UNIQUEMENT pour une utilisation avec des châssis de fauteuil roulant qui ont été testés et répondent aux exigences RESNA WC-4:2012, article 19, relatives aux accidents avec impact frontal.**

#### ⚠ AVERTISSEMENT

**Le matériel 2-Point PRO homologué WC20 et les supports dorsaux AL/AFT DOIVENT être utilisés sur un châssis de fauteuil roulant qui fournit quatre points d'ancrage et des points d'ancrage de ceinture pelvienne qui sont conformes aux exigences de RESNA WC-4:2012, article 19.**



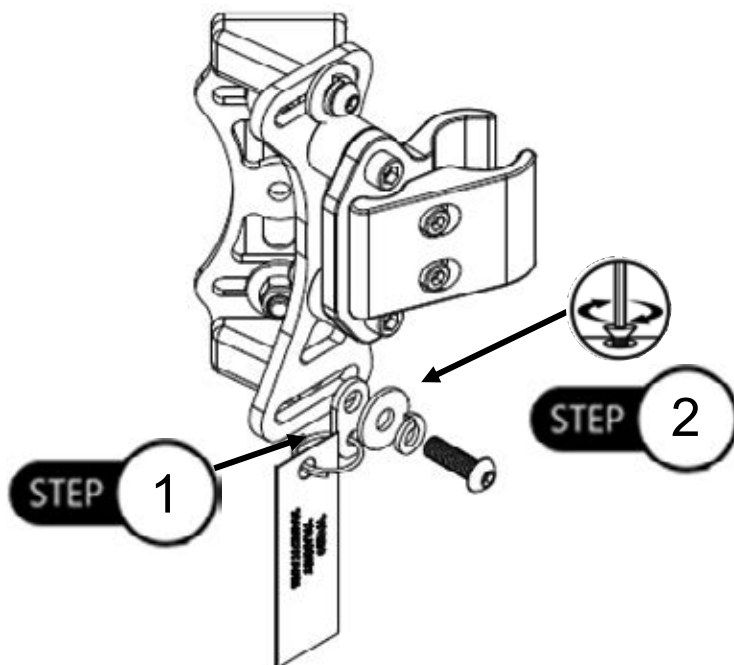
### 2.4.1 Installation du matériel 2-Point PRO WC20

Pour installer le matériel homologué WC20, suivre les instructions d'installation commençant à la page 3.

Pour installer l'étiquette de sécurité WC20 sur le matériel, suivre les instructions ci-dessous :

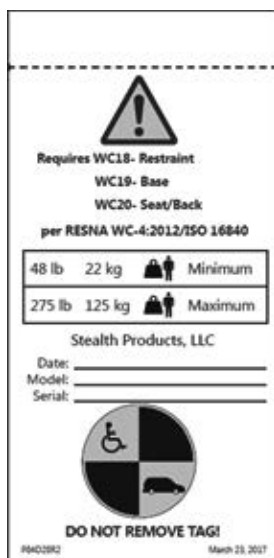
**Étape 1 :** attacher l'étiquette de sécurité WC20 sur l'onglet.

**Étape 2 :** Aligner l'onglet, les rondelles et la vis sur le matériel et serrer.



### 2.4.2 Installation de l'étiquette sur la housse

L'étiquette WC20 doit être fixée sur le couvercle arrière du support dorsal ADI si les goupilles WC20 sont commandées séparément du support dorsal et du dispositif. L'étiquette doit être cousue sur la housse avec d'être conforme à la norme WC20.



#### Avertissement !

Vous devez respecter les conditions suivantes pour une utilisation appropriée lors du transport !

Le non respect de cette condition peut entraîner des blessures graves ou la mort de l'utilisateur !

Minimum : \_\_\_\_\_

Maximum : \_\_\_\_\_

Stealth Products, LLC

Date : \_\_\_\_\_

Modèle : \_\_\_\_\_

Numéro de série : \_\_\_\_\_

Ce système de siège a passé des tests de collision avec un dispositif d'essai anthropomorphe (ATD) de taille moyenne conformément à **RESNA WC- 4:2012/ISO16840** en utilisant les méthodes décrites dans l'Annexe A de WC-42012, sec. 20, et a satisfait aux exigences lorsque fixé à un fauteuil roulant muni des attaches spécifiées dans WC-42012, sec. 20.

**NE PAS RETIRER L'ÉTIQUETTE !**

### 2.5.1 Nettoyage

- Utiliser un chiffon doux pour nettoyer la coque arrière.
- Laver à la main le revêtement de la housse en mousse avec de l'eau savonneuse ou un détergent doux et laisser sécher.
- La housse en mousse ne devrait PAS être mouillée.

**AVERTISSEMENT** Ne PAS laver à la main à des températures au-dessus de 70 °C (160 °F).

**AVERTISSEMENT** Ne PAS laver ou sécher à la machine.

### 2.5.2 Désinfection

- Essuyer doucement avec un chiffon imbibé d'un désinfectant ménager.
- Laisser la mousse sécher entièrement à l'air.

**AVERTISSEMENT** Ne PAS plonger la mousse dans l'eau.

#### SÉCURITÉ

Toujours vérifier tout le matériel de montage, en s'assurant que chaque attache est bien serrée avant d'utiliser le support dorsal.

**AVERTISSEMENT** 250 lb. (113,40 kg) limite de poids de l'utilisateur.

#### AVIS

L'altération d'un support dorsal ADI de quelque façon que ce soit et/ou une mauvaise installation annulera la garantie.

## 2.6.1 Assistance des revendeurs

Lors de la première utilisation par le client, il est conseillé au revendeur ou au technicien de maintenance d'aider et d'expliquer la configuration au client (l'utilisateur et/ou le préposé). Si nécessaire, le revendeur peut effectuer les derniers réglages.

**⚠ ATTENTION** Ne pas fixer les supports dorsaux lorsque l'utilisateur se trouve dans le fauteuil.

### SÉCURITÉ

Ne pas fixer les supports dorsaux ADI lorsque l'utilisateur se trouve dans le fauteuil ou les utiliser au cours du transport, sauf en cas d'utilisation du matériel 2-Point PRO avec les goupilles homologuées WC20.

## 2.6.2 Tests des utilisateurs

Il est important que le client soit pleinement informé des procédures d'installation, d'utilisation, et de réglage afin d'être aussi mobile que possible. En tant que revendeur, procédez comme suit :

- Expliquez et montrez au client comment vous avez exécuté l'installation, et expliquez-lui comment fonctionne le matériel.
- Si nécessaire, réglez le matériel pour le mettre dans la position appropriée.
- Expliquez au client quels sont les problèmes possibles et comment y remédier.

## 2.6.3 Conditions d'utilisation

Le matériel ADI est destiné à être utilisé tel qu'il est installé par le revendeur, selon les instructions d'installation présentées dans ce manuel.

- Les conditions d'utilisation prévues sont communiquées par le revendeur ou le technicien de maintenance à l'utilisateur et/ou au préposé lors de la première utilisation.
- En cas de changement significatif de l'utilisation du dispositif, veuillez contacter votre revendeur ou un technicien qualifié afin d'éviter une usure excessive, une déchirure ou des dommages involontaires.

Nos produits sont conçus, fabriqués et produits selon les normes les plus élevées. En cas de découverte d'un défaut matériel ou de fabrication, Stealth Products réparera ou remplacera le produit à sa discrétion. Toute garantie implicite, incluant les garanties implicites de qualité marchande et d'adéquation à un usage particulier, ne doit pas dépasser la durée de cette garantie. Stealth Products, LLC ne garantit pas les dommages dus à, mais sans s'y limiter :

- La mauvaise utilisation ou application des produits.
- La modification du produit sans autorisation écrite de Stealth Products, LLC.
- Toute modification du numéro de série, ou son absence le cas échéant, annulera automatiquement cette garantie.
- Stealth Products, LLC s'engage uniquement au remplacement des pièces.
- Stealth Products, LLC n'est pas responsable des coûts de main-d'œuvre engagés.

Nul n'est autorisé à modifier, prolonger ou renoncer aux garanties de Stealth Products, LLC.

Stealth Products garantit ses produits contre toute défaillance due à des défauts de matériaux ou de fabrication :

Revêtements : 180 jours

Matériel : 5 ans

Électronique : 3 ans

### 2.7.1 En as de défaillance du produit

En cas de défaillance du produit couverte par notre garantie, veuillez suivre les procédures décrites ci-dessous :

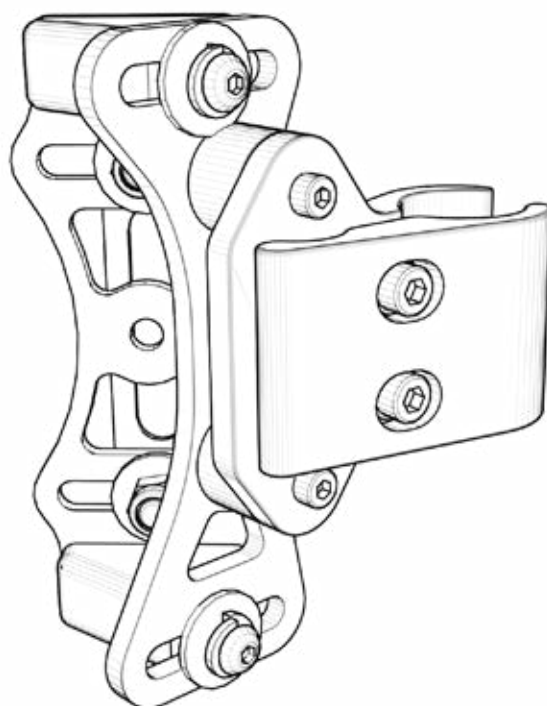
1. Contacter Stealth au +1 (512) 715-9995 ou au numéro d'appel gratuit +1-800-965-9229.
2. Demander le service des retours ou obtenir une autorisation de retour de la part du service des retours et suivre les instructions de la documentation ou du service.

# ADI®

A Stealth Product 

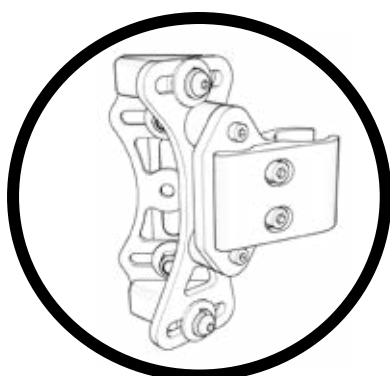


**Manuale d'installazione**



## 1.0 Attacchi PRO a 2 punti

Per schienali posturali serie alluminio e carbonio



**Istruzioni di installazione per**

**Stealth Products:** BR1103

**Compatibile con**

**Compatibile con**

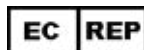
**Stealth's:** schienali in alluminio ADI e fibra di carbonio

## 1.1 Soddisfazione del cliente

Stealth Products è impegnata al 100% per soddisfare il cliente. La vostra completa soddisfazione è importante. Contattateci per comunicare la vostra opinione o suggerire modifiche che potranno contribuire a migliorare la qualità e la fruibilità di questi prodotti. I nostri contatti:



Stealth Products, LLC  
104 John Kelly Drive, Burnet, TX 78611  
Telefono: (512) 715-9995      Numero verde: 1(800) 965-9229  
Fax: (512) 715-9954      Numero verde: 1(800) 806-1225  
info@stealthproducts.com      www.stealthproducts.com






MDSS GmbH  
Schiffgraben 41  
30175 Hannover, Germania



## 1.2 Etichette di avvertenza

### 1.2.1 Etichette di avvertenza

Le avvertenze sono incluse per la sicurezza dell'utente, del cliente, dell'operatore e delle cose. Leggere e comprendere il significato delle diciture **SI-CUREZZA, NOTA, ATTENZIONE, AVVERTENZA e PERICOLO**, in quanto potrebbero ripercuotersi sull'utente, su chi è intorno all'utente e sulle cose.

 <b>PERICOLO</b>	Identifica una situazione <b>imminente</b> che (se non evitata) si tradurrà in <b>gravi lesioni, morte, e danni materiali</b> .
 <b>AVVERTENZA</b>	Identifica una situazione <b>potenziale</b> che (se non evitata) si tradurrà in <b>gravi lesioni, morte, e danni materiali</b> .
 <b>ATTENZIONE</b>	Identifica una situazione <b>potenziale</b> che (se non evitata) si tradurrà in <b>lesioni da minori, a moderate, e danni materiali</b> .
<b>NOTA</b>	Identifica informazioni importanti non relative a infortuni, ma che possono causare <b>danni materiali</b> .
<b>SICUREZZA</b>	Indica fasi o istruzioni per le pratiche sicure, promemoria di procedure sicure, o importanti dispositivi di sicurezza che possono essere necessari.

### 1.2.2 Limitazione di responsabilità

Stealth Products, LLC non si assume alcuna responsabilità per lesioni personali o danni materiali che possono derivare dalla mancata osservanza da parte dell'utente o di altre persone, delle raccomandazioni, delle avvertenze e delle istruzioni contenute in questo manuale.

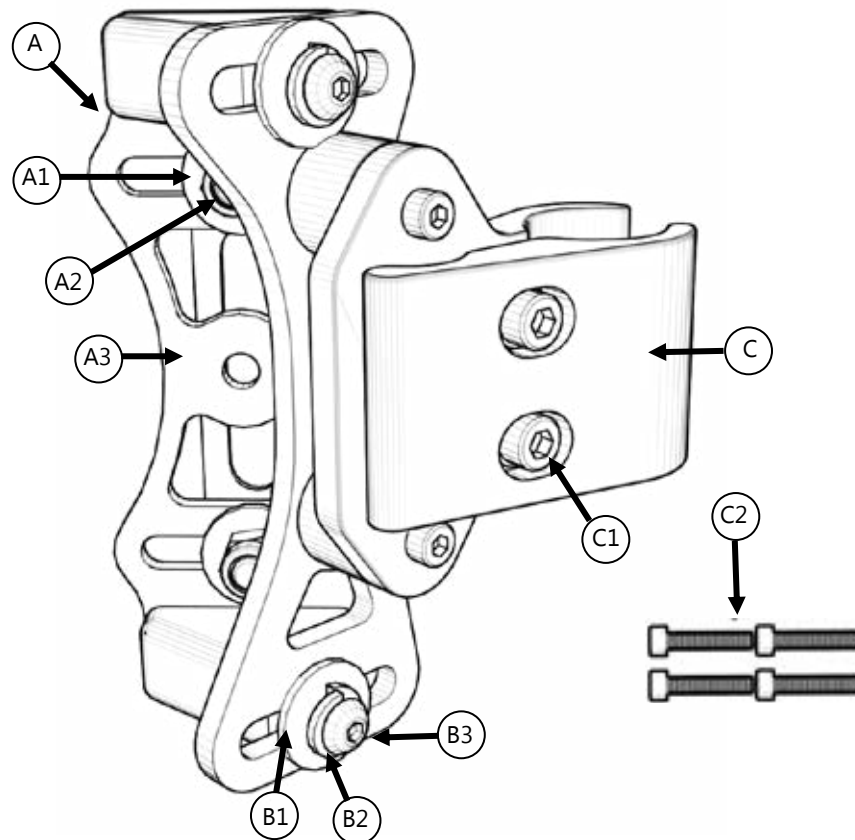
### 1.2.3 Prove

Effettuare la prima configurazione e le prime guide in uno spazio aperto privo di ostacoli, fino a quando l'utente è pienamente in grado di guidare in modo sicuro.

Il prodotto deve sempre essere provato senza sedersi in carrozzina, fino al completamento di ogni modifica dell'installazione fisica o della regolazione.

<b>1.0 Attacchi PRO a 2 punti</b>	
<b>1.1 Soddisfazione del cliente</b>	<b>62</b>
<b>1.2 Etichette di avvertenza</b>	<b>62</b>
1.2.1 Etichette di avvertenza	62
1.2.2 Limitazione di responsabilità	62
1.2.3 Prove	62
<b>1.3 Sommario</b>	<b>63</b>
<b>1.4 Componenti e accessori</b>	<b>64</b>
1.4.1 Attacchi PRO a 2 punti	64
1.4.2 Utensili necessari per l'installazione e regolazione	65
1.4.3 Coppie di serraggio	65
<b>1.5 Istruzioni per l'installazione</b>	<b>66</b>
1.5.1 Montaggio della piastra con prigionieri e del blocco a U	66
1.5.2 Fissaggio attacchi a 2 punti sul blocco a U	66
1.5.3 Montaggio morsetto PRO a 2 punti su tubolare schienale	67
1.5.4 Regolazione dell'altezza linea AL/AFT	68
1.5.5 Regolazione della larghezza	68
1.5.6 Regolazione dell'inclinazione	70
1.5.7 Regolazione della profondità	70
1.5.8 Montaggio schienale sui morsetti	71
<b>2.0 Attacchi PRO a 2 punti omologati WC20</b>	
<b>2.1 Conformità WC20</b>	<b>73</b>
2.1.1 Attacchi PRO a 2 punti WC20	73
<b>2.2 Informazioni per il trasporto WC20</b>	<b>73</b>
2.2.1 Prima del trasporto	73
<b>2.3 Sicurezza WC20</b>	<b>76</b>
2.3.1 Sicurezza dell'utente	76
<b>2.4 Installazione degli attacchi WC20</b>	<b>77</b>
2.4.1 Installazione degli attacchi PRO a 2 punti WC20	77
2.4.2 Applicazione dell'etichetta sulla fodera	77
<b>2.5 Manutenzione</b>	<b>78</b>
2.5.1 Pulizia	78
2.5.2 Disinfezione	78
<b>2.6 Primo utilizzo</b>	<b>79</b>
2.6.1 Assistenza rivenditori	79
2.6.2 Collaudo dell'utente	79
2.6.3 Condizioni di utilizzo	79
<b>2.7 Garanzia</b>	<b>80</b>
2.7.1 In caso di guasto del prodotto	80

## 1.4.1 Attacchi PRO a 2 punti



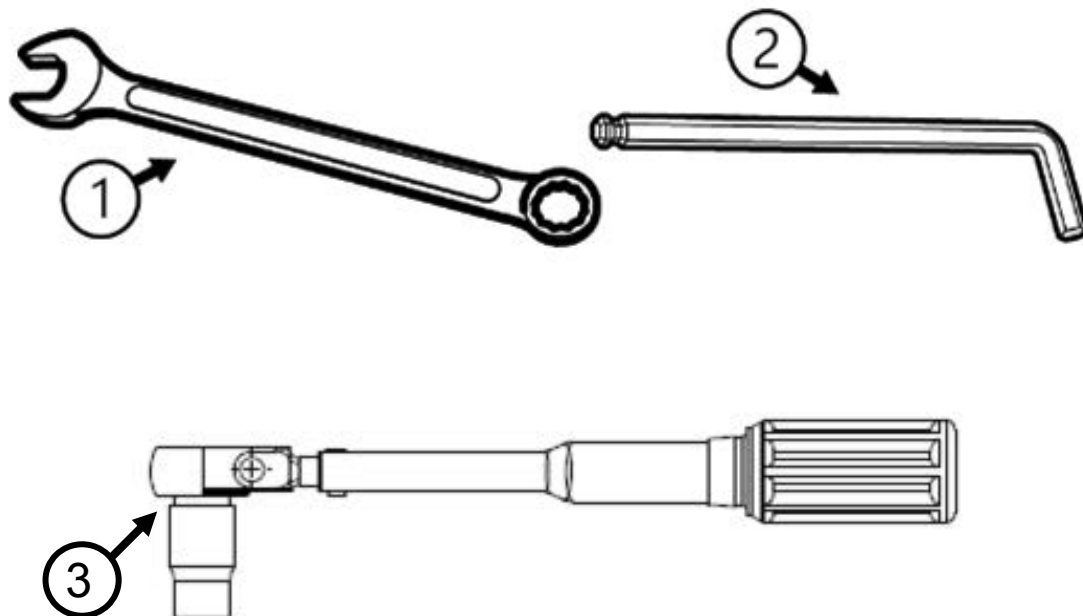
		Descrizione
<b>A</b>	Blocco a U e piastra con prigionieri per attacchi PRO a 2 punti (2)	<b>A1</b> Dado autobloccante M6 x 1
		<b>A2</b> Rondella fender M6 x 18 mm
		<b>A3</b> Piastra con prigionieri (2)
<b>B</b>	Gruppo morsetto lato sinistro/destro	<b>B1</b> Rondella fender M6 x 18mm (4)
		<b>B2</b> Rondella elastica M6 (4)
		<b>B3</b> BHS M6 x 1 x 20 mm (4)
<b>C</b>	Morsetto per tubolare schienale (2)	<b>C1</b> SHS1 M5 x 0,8 x 22 mm (4)
		<b>C2</b> SHS <sup>2</sup> M5 x .8 x 25 mm (4)

1. Utilizzato per il fissaggio su tubolari da 3/4" e 7/8".

2. Utilizzato per il fissaggio su tubolari da 1".



### 1.4.2 Utensili necessari per l'installazione e regolazione



Utensili*		Descrizione
1	Chiave	Chiave da 10 mm
2	Chiave a brugola, manico a T	Chiave a brugola da 4 mm
3	Chiave dinamometrica	Libbre-pollici

### 1.4.3 Coppie di serraggio

Numero componente:	Coppie di serraggio:
BR5001 (A2)	13,2 N-m/117 libbre-pollice
BR1100 (C2)	5,1 N-m/45,1 libbre-pollice
BR1101 (B3)	8,7N-m/77 libbre-police

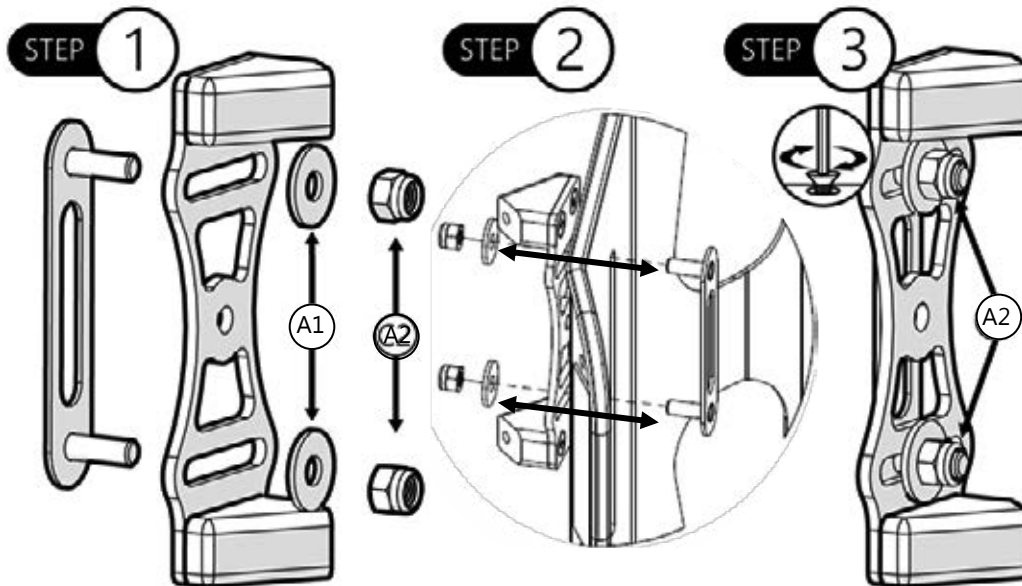
\* Utensili non inclusi nel kit attacchi.

### 1.5.1 Montaggio della piastra con prigionieri e del blocco a U

**Fase 1:** definire la posizione in cui fissare la piastra con prigionieri lungo le fessure pre-tagliate nella scocca dello schienale.

**Fase 2:** inserire la piastra con prigionieri nello schienale. Allineare la piastra con prigionieri con il blocco a U.

**Fase 3:** serrare e fissare i dadi autobloccanti (A1, A2) con la chiave dinamometrica. Vedere Coppie di serraggio nella Sezione 4.3 per le coppie di serraggio corrette per il fissaggio degli attacchi.



#### NOTA

Sarà necessario montare il blocco a U sullo schienale se gli attacchi vengono acquistati separatamente dallo schienale. Stealth provvederà a installare gli attacchi se questi vengono ordinati con lo schienale.

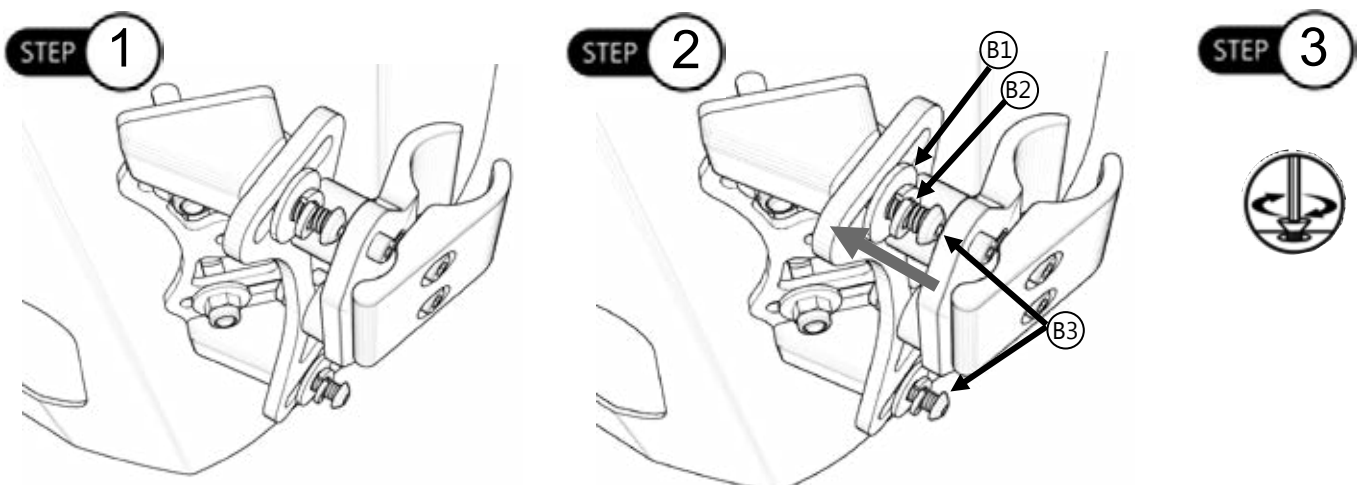
**ATTENZIONE** Montare il blocco a U prima di posizionare la fodera sullo schienale.

### 1.5.2 Fissaggio attacchi a 2 punti sul blocco a U

**Fase 1:** allineare la staffa di montaggio a 2 punti e il morsetto del tubolare con il blocco a U assemblato e montato.

**Fase 2:** inserire le vite M6 (B3) (x2) nelle rondelle (B1, B2) (x2) e fissare il gruppo al blocco a U sui lati sinistro e destro con la chiave a brugola da 4 mm.

**Fase 3:** una volta completate le regolazioni finali, serrare tutti i dadi M6 con una chiave dinamometrica. Vedere la Sezione 4.3 per le coppie di serraggio.

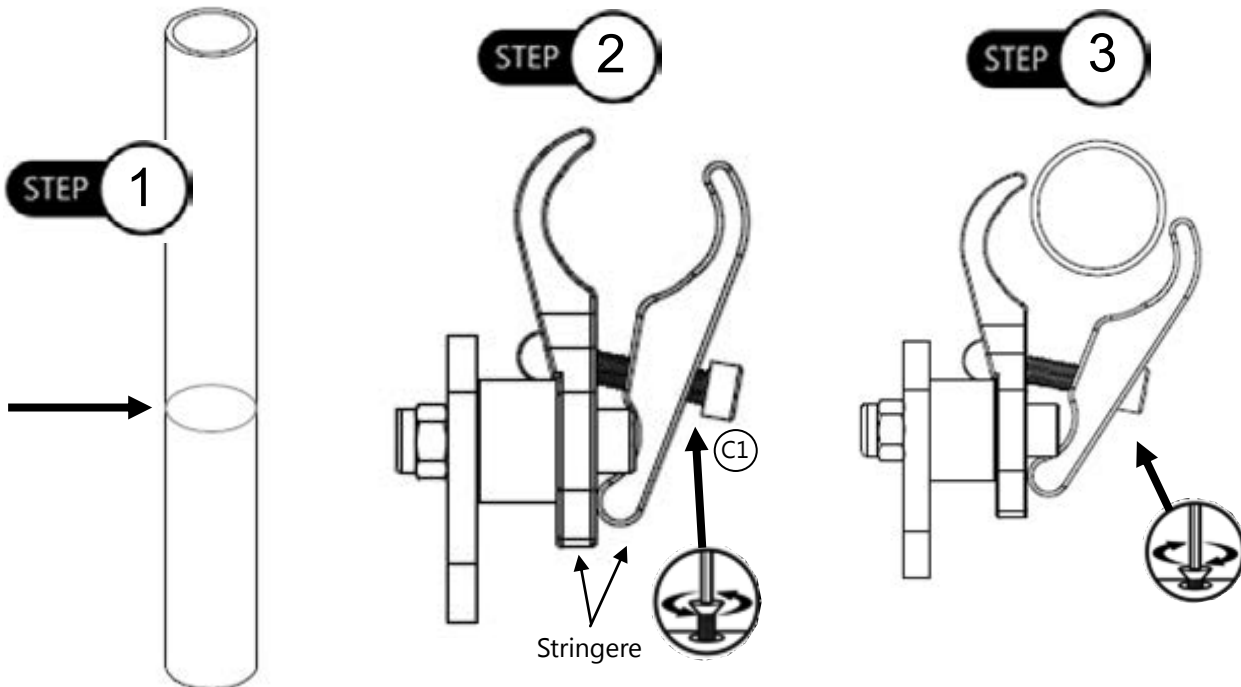


### 1.5.3 Montaggio morsetto PRO a 2 punti su tubolare schienale

**Fase 1:** definire visivamente l'altezza desiderata per lo schienale posturale ADI. Marcare su ciascun tubolare dello schienale il punto di montaggio richiesto dei morsetti.

**Fase 2:** allentare le viti M5 (C1), con due dita stringere la parte posteriore del morsetto per mantenerlo aperto e farlo scorrere sul tubolare dello schienale (con il tubolare ricevente rivolto all'interno). Non è necessario rimuovere completamente le viti dagli attacchi per far scorrere il morsetto sul tubolare.

**Fase 3:** stringere leggermente ciascuna vite M5 con una chiave a brugola da 4 mm. Allineare il morsetto in parallelo alla base seduta della carrozzina.



**⚠ ATTENZIONE**

Per i tubolari da 1", utilizzare le viti a brugola da 25 mm in dotazione (C2).

**NOTA**

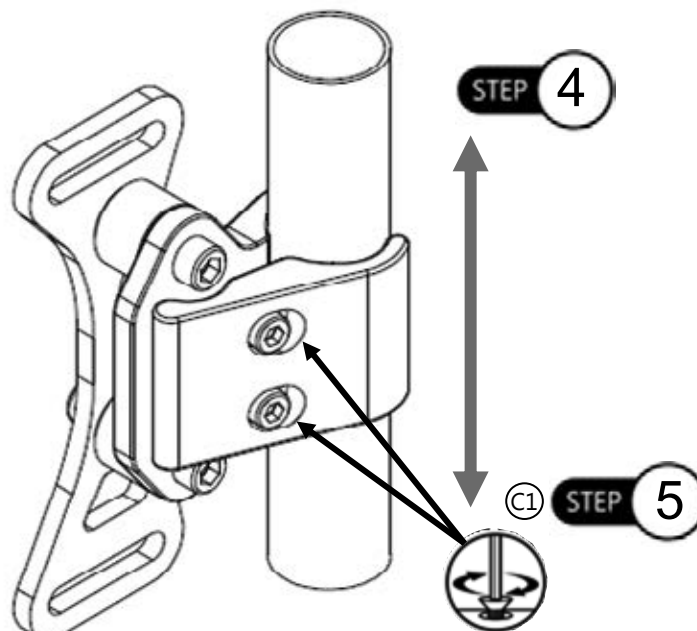
Gli attacchi devono essere installati alla stessa altezza sia sul lato destro che su quello sinistro, e paralleli al telaio della seduta.

**NOTA**

Serrare le viti dei morsetti, ma senza bloccarli in modo da poter regolare i tubolari riceventi.

**Fase 4:** per ottenere un allineamento corretto, spostare leggermente gli attacchi in dentro o in fuori e/o in su o in giù. Effettuare le regolazioni fino a poter applicare e sfilare lo schienale senza resistenza dai tubi riceventi superiori e inferiori.

**Fase 5:** dopo aver completato la regolazione finale, serrare alla coppia corretta tutte le viti (C1) con la chiave dinamometrica. Ciò permetterà di ottenere un posizionamento saldo e un utilizzo in sicurezza.

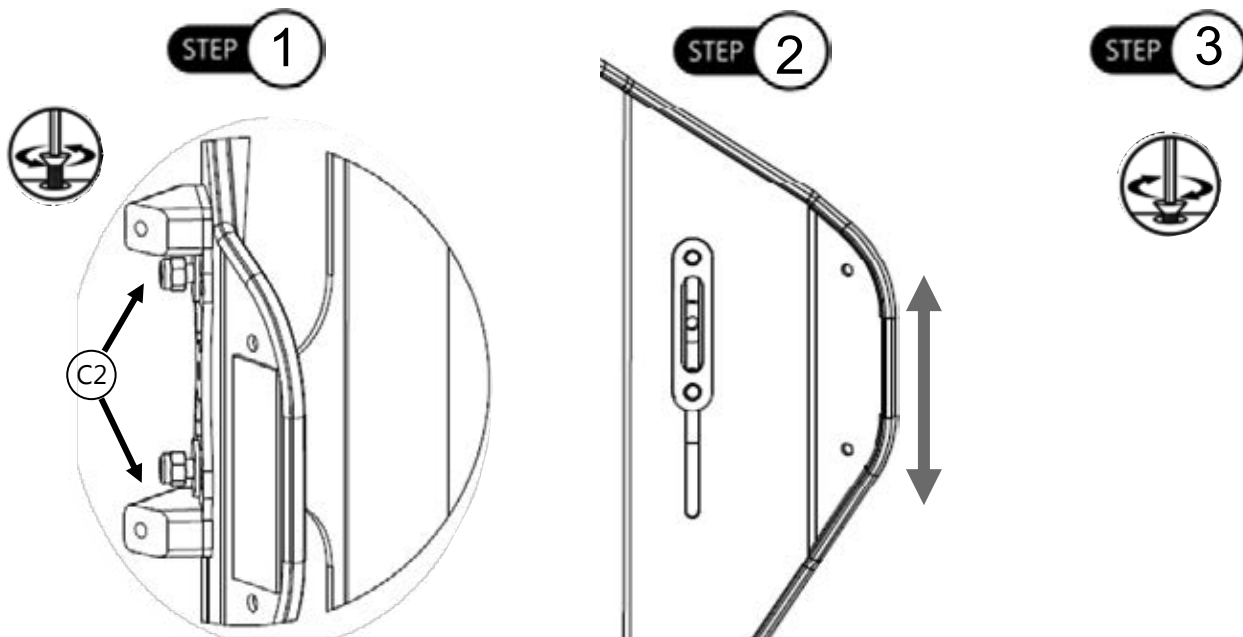


### 1.5.4 Regolazione dell'altezza linea AL/AFT

**Fase 1:** con una chiave da 10 mm, allentare i dadi M6 (A2) sulla piastra con prigionieri.

**Fase 2:** spostare la piastra con prigionieri in su o in giù lungo la fessura pre-tagliata nella scocca per ottenere l'altezza desiderata.

**Fase 3:** serrare i dadi M6 con la chiave dinamometrica. Vedere la Sezione 4.3 per le coppie di serraggio.



#### ⚠ ATTENZIONE

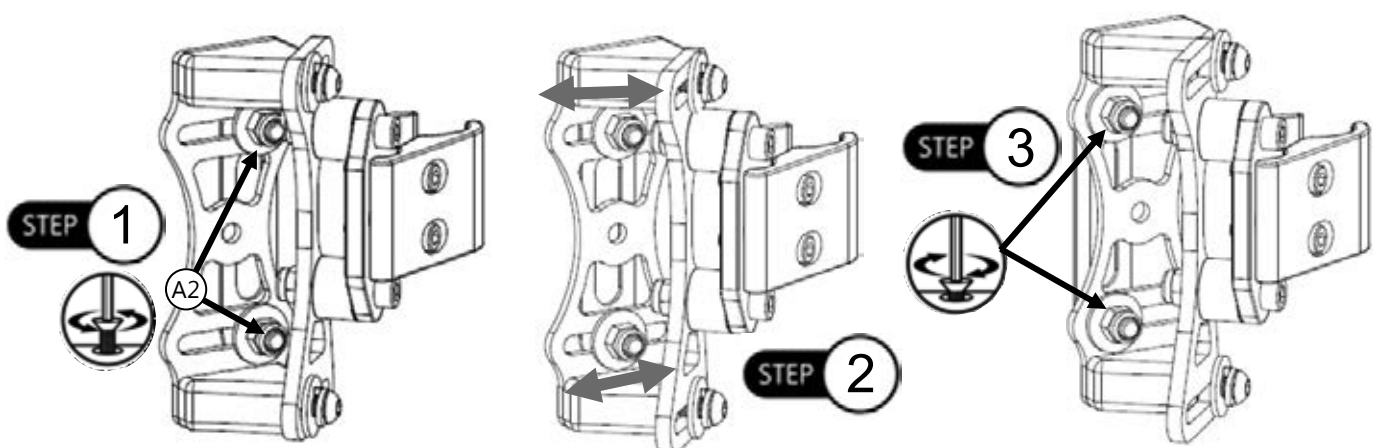
Stealth sconsiglia di eseguire dei fori negli schienali CF per modificare l'altezza degli attacchi.

### 1.5.5 Regolazione della larghezza

**Fase 1:** allentare le viti superiori e inferiori (A2) con una chiave a brugola da 4 mm e una chiave da 10 mm su ciascun lato degli attacchi.

**Fase 2:** spostare gli attacchi in dentro o in fuori fino ad ottenere la larghezza desiderata.

**Fase 3:** una volta completate le regolazioni finali serrare tutte le viti con il valore di coppia corretto.



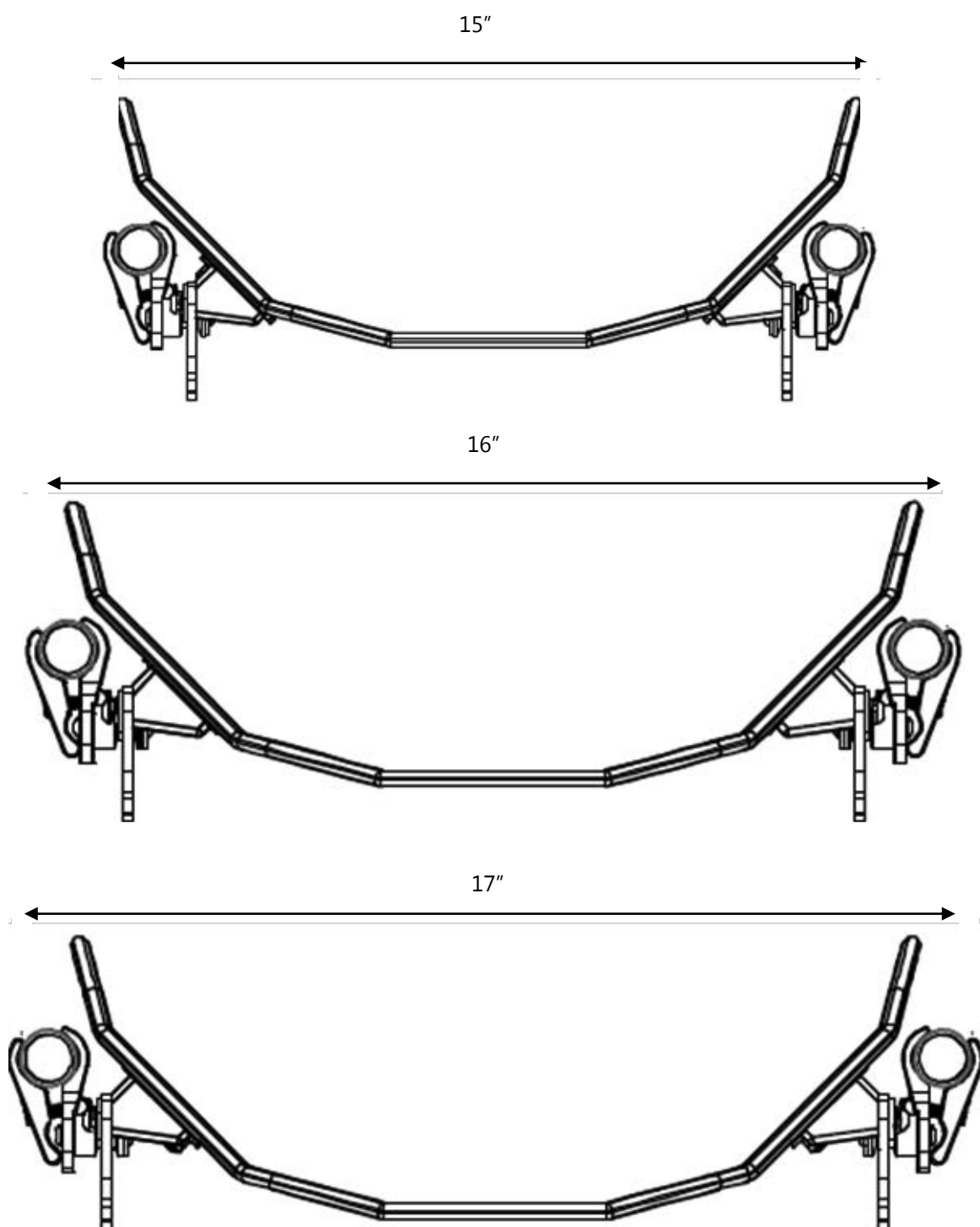
#### NOTA

La regolazione minima e massima per la larghezza degli attacchi è 1".

#### NOTA

Gli schienali della serie AFT offrono un pollice in più di regolazione della larghezza (2 pollici in totale) sulla scocca, grazie alla presenza di una fessura pre-tagliata sulla scocca.

Misure minime e massime\* per la regolazione della larghezza:



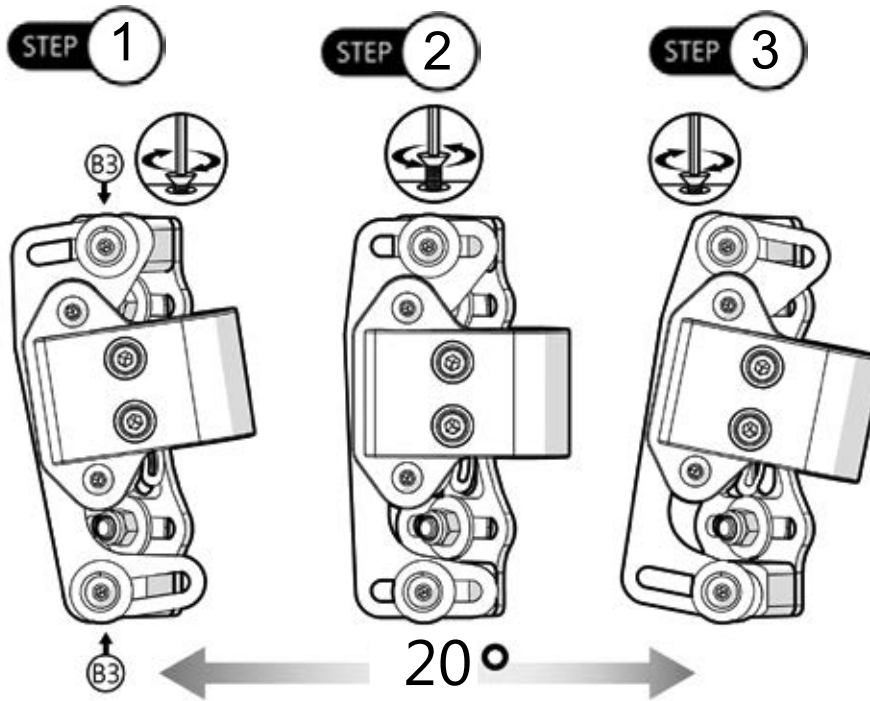
\*Le misure riportate si riferiscono agli schienali della serie AL da 16".

### 1.5.6 Regolazione dell'inclinazione

**Fase 1:** su ciascun lato degli attacchi, allentare le viti superiori e inferiori M6 (B3) con una chiave a brugola da 4 mm.

**Fase 2:** regolare lo schienale posturale per ottenere l'inclinazione desiderata.

**Fase 3:** una volta completate le regolazioni finali serrare tutte le viti con il valore di coppia corretto.

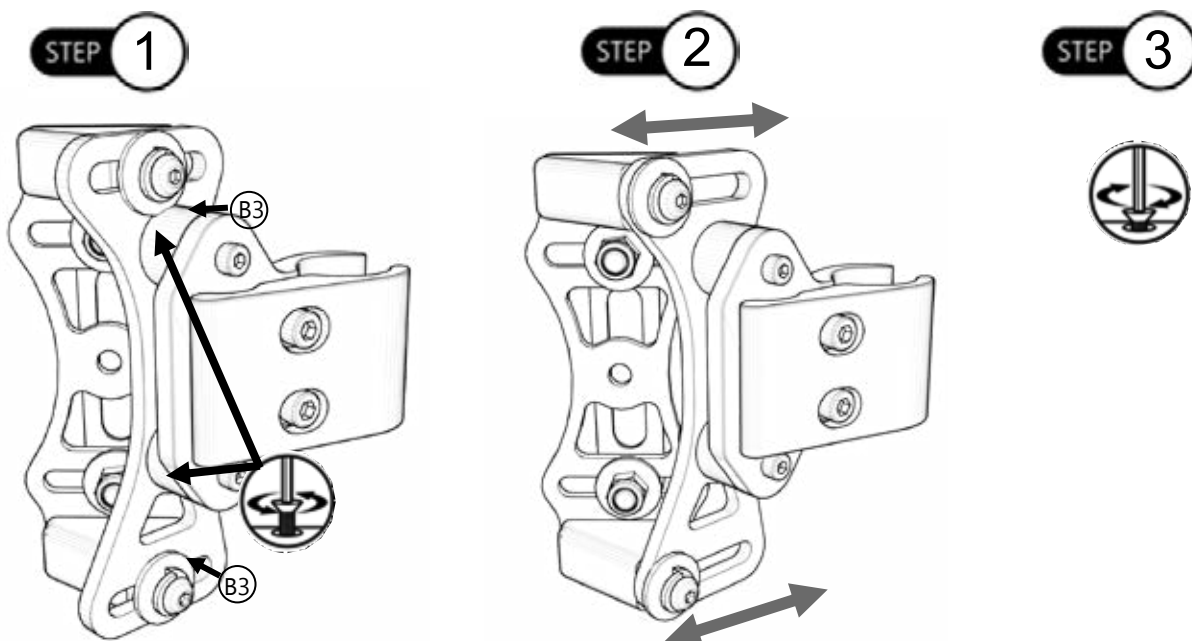


### 1.5.7 Regolazione della profondità

**Fase 1:** su ciascun lato degli attacchi, allentare le viti superiori e inferiori M6 (B3) con una chiave a brugola da 4 mm.

**Fase 2:** far scorrere lo schienale posturale in avanti o indietro per ottenere la profondità desiderata.

**Fase 3:** una volta completate le regolazioni finali serrare tutte le viti con il valore di coppia corretto.

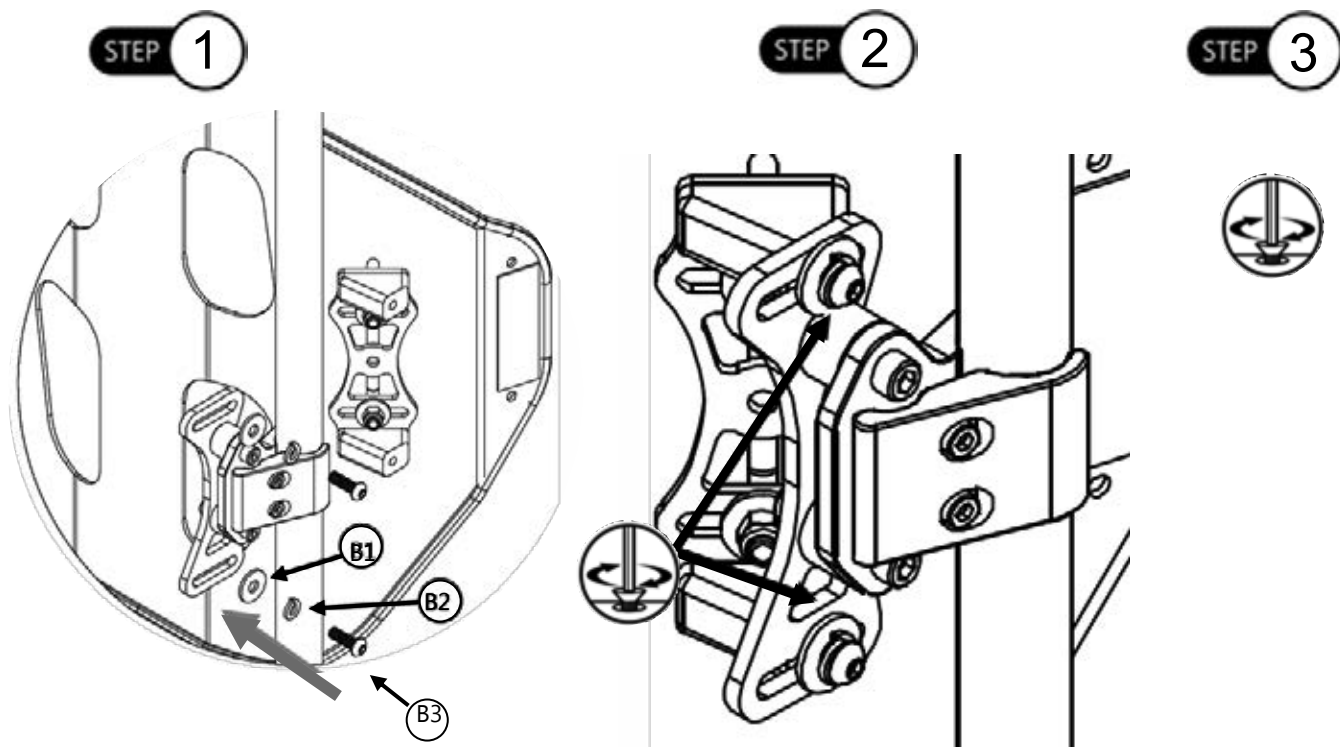


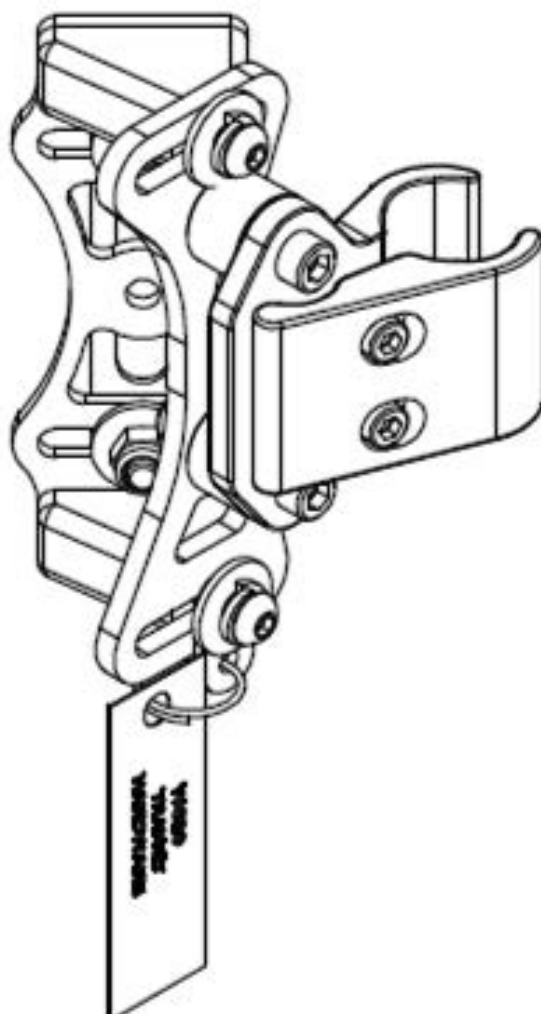
### 1.5.8 Montaggio schienale sui morsetti

**Fase 1:** allineare i fori sui blocchi di montaggio con le fessure sulle staffe dei morsetti. Inserire le rondelle (B1, B2) e BHS M6 (B3).

**Fase 2:** serrare le viti fino a fissare lo schienale in modo che non abbia gioco. Se necessario, regolare l'inclinazione.

**Fase 3:** serrare le viti con i valori di coppia appropriati.

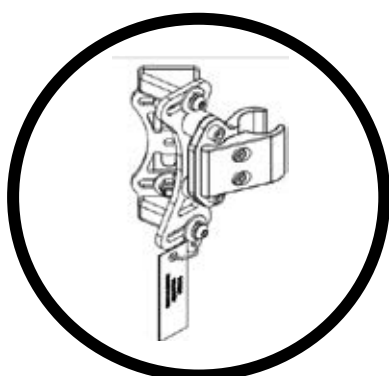




## 2.0 Attacchi PRO a 2 punti omologati WC20

---

Per tutti gli schienali posturali in alluminio



**Istruzioni per l'installazione per**

**Stealth Products:** BR1103 con BR6006

**Compatibile con**

**Stealth's:** schienali in alluminio ADI / linea AFT



### 2.1.1 Attacchi PRO a 2 punti WC20

Gli attacchi PRO a 2 punti si possono ordinare in kit con omologazione WC20. Il kit include gli attacchi e le spine di trasporto.

Gli attacchi PRO a 2 punti soddisfano i requisiti e le disposizioni degli standard WC20 e ISO16840-4.

Lo standard WC20 definisce i requisiti di progettazione e prestazione e i metodi di prova per sistemi di seduta completi consistenti di sedile, schienale e attacchi.

#### **ATTENZIONE**

**Gli attacchi PRO a 2 punti omologati WC20 e gli schienali AL/AFT devono essere utilizzati esclusivamente come descritto nelle istruzioni del fabbricante.**

#### **NOTA**

Se si ordina il BR6006 dopo avere già ordinato una scocca, l'etichetta corrispondente DEVE essere fissata sulla fodera in modo permanente perché l'attacco soddisfi lo standard WC20.

#### **SICUREZZA**

Gli schienali ADI della linea CF NON sono omologati WC20.

## 2.2 Informazioni per il trasporto WC20

### 2.2.1 Prima del trasporto

- L'occupante della carrozzina deve essere trasferito sul sedile del veicolo e utilizzare i sistemi di ritenuta installati sul veicolo.
- Prima del trasporto, controllare sempre le condizioni delle cinghie e degli attacchi.
- Accertarsi che le cinghie e i sistemi di ritenuta non presentino lacerazioni o che non siano usurati. Sostituire secondo necessità e non usare mai cinghie lacerate.
- Verificare che i ganci non siano danneggiati o che gli attacchi della cinghia non siano allentati.
- Sul sistema di seduta, accertarsi che le viti che fissano gli attacchi alla seduta non siano allentate. Queste viti non devono essere strette eccessivamente.
- Gli attacchi PRO a 2 punti devono essere fissati saldamente allo schienale, e le spine di trasporto devono essere debitamente inserite negli attacchi.

#### **PERICOLO**

**Gli attacchi PRO a 2 punti con omologazione WC20 e gli schienali AL/AFT sono stati concepiti specificamente per un essere utilizzati su una carrozzina con occupante rivolta nel senso di marcia del veicolo.**

#### **PERICOLO**

Gli attacchi PRO a 2 punti con omologazione WC20 e gli schienali AL/AFT sono stati progettati per adattarsi al corretto uso dei sistemi di ritenuta ancorati al veicolo e alla classificazione dei sistemi di seduta per quanto riguarda la facilità di posizionamento corretto dei sistemi di ritenuta ancorati al veicolo sul passeggero in carrozzina, e al grado a cui è possibile ottenere il corretto posizionamento dei sistemi di ritenuta.

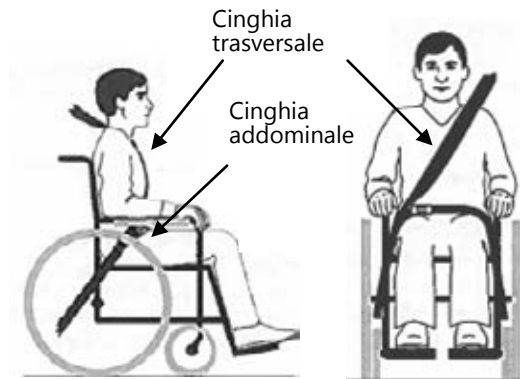
#### **PERICOLO**

Non sono ammesse modifiche o sostituzioni del sistema di seduta o delle sue parti e componenti senza consultare il fabbricante.

## Posizionamento della cintura

- La cintura di sicurezza addominale deve essere indossata bassa di fronte all'area pelvica e vicino all'articolazione tra bacino e cosce.
- La fibbia della cintura di sicurezza a tre punti deve essere a contatto con il corpo dell'occupante e lontano dai componenti della carrozzina.
- Il punto di unione della cinghia trasversale e della cinghia addominale della cintura di sicurezza a tre punti deve essere situato vicino al fianco opposto alla spalla sulla quale passa la cinghia diagonale, e non vicino alla linea mediana dell'occupante.

### Corretto posizionamento delle cinture sull'occupante



- La cintura diagonale deve passare direttamente sopra ed essere in contatto con il centro della spalla.

### ⚠ ATTENZIONE

Regolare le cinture in modo che siano aderenti sul corpo, compatibilmente con il comfort dell'utente.

### SICUREZZA

Le cinture vanno posizionate sull'occupante della carrozzina seguendo le istruzioni del fabbricante WTORS.

### Errato posizionamento delle cinture sull'occupante



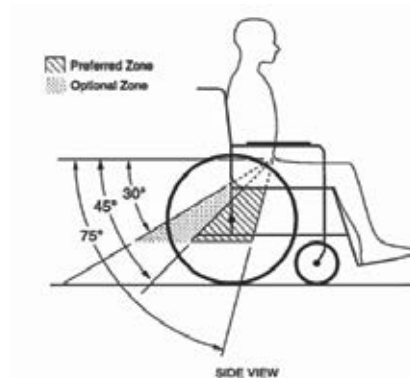
- Le cinture di sicurezza non devono essere fatte passare fuori dalle ruote o sui braccioli della carrozzina e non devono essere tenute lontano dal corpo dell'occupante dalle componenti o parti della carrozzina.

### SICUREZZA

**Le cinture di sicurezza non devono essere indossate contorte, in quanto ciò riduce l'area di contatto della cintura con il corpo dell'occupante.**

Utilizzare cinghie sia addominali che trasversali conformi alla Sezione 18 di RESNA WC-4:2012 e/o alla Sezione 19, clausole 4.6,5.2, 5.3 di RESNA WC-4:2012 per limitare il movimento dell'occupante in caso di incidente e ridurre la probabilità di espulsione dell'occupante dal veicolo e/o di lesioni dell'occupante dovute al suo contatto con l'interno del veicolo.

Vista di lato, la cinghia addominale deve essere inclinata orizzontalmente tra 30° e 75°, e idealmente tra 45° e 75° rispetto all'orizzontale, come indicato nell'immagine.



### ⚠ AVVERTENZA

**Gli schienali di supporto a reclinazione regolabile non devono essere reclinati più di 30° rispetto alla verticale durante il trasporto all'interno di veicoli, salvo laddove necessario per le esigenze mediche e posturali dell'occupante.**

### ⚠ AVVERTENZA

**Se è necessario reclinare lo schienale di un angolo maggiore di 30° rispetto alla verticale durante il trasporto, il punto di ancoraggio superiore della cinghia trasversale deve essere spostato indietro per mantenere il contatto tra la cinghia e la spalla e il torace dell'occupante della carrozzina.**

### Tavolini

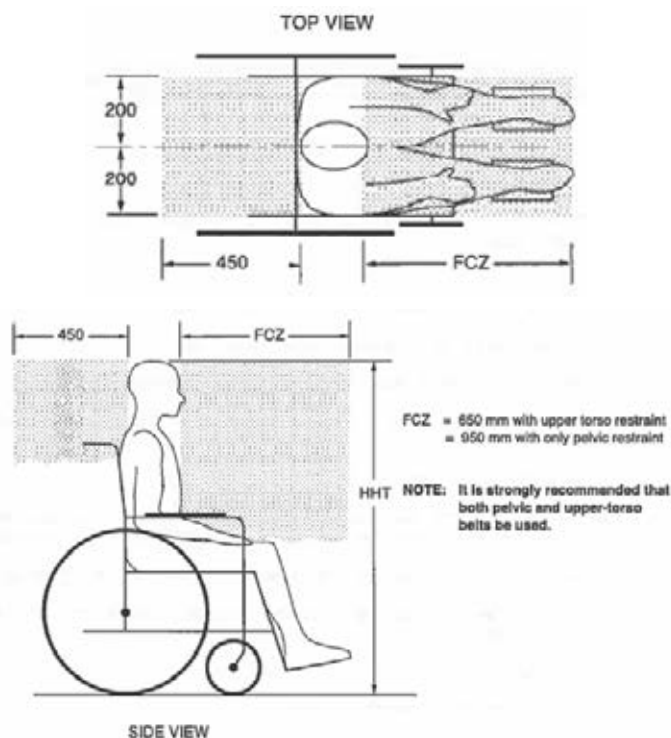
I tavolini rigidi per carrozzina non specificamente progettati per l'utilizzo durante il trasporto all'interno di veicoli a motore devono essere:

- Rimossi e collocati separatamente e saldamente nel veicolo.
- Assicurati alla carrozzina in modo da non liberarsi in un'eventuale collisione.
- Posizionati lasciando uno spazio di almeno 75 mm (3 pollici) tra il bordo posteriore del tavolino e l'addome e/o il petto dell'occupante della carrozzina, in modo da non interferire con il corretto uso delle cinture di sicurezza.
- Dotati di imbottiture per l'assorbimento degli urti tra il bordo posteriore del tavolino e l'occupante della carrozzina.

### 2.3.1 Sicurezza dell'utente

**Durante il trasporto si raccomanda l'uso di una cinghia addominale posturale fissata alla base della carrozzina o al telaio del sedile; tuttavia, queste cinghie devono essere posizionate in modo da non interferire con il corretto posizionamento delle cinture di sicurezza, e non vi si deve fare affidamento per la protezione dell'occupante in caso di collisione a meno che la cinghia posturale non sia stata progettata in ottemperanza e adempimento ai requisiti delle clausole 4.6, 5.2 e 5.3 della Sezione 19 di RESNA WC-4:2012.**

Fornire sufficiente spazio libero davanti e dietro l'occupante in carrozzina.



La zona di spazio libero davanti l'occupante in carrozzina (FCZ) deve essere maggiore quando non viene utilizzata una cinghia trasversale. Per il montaggio degli attacchi PRO a 2 punti WC20 al uno schienale AL o AFT, consultare le istruzioni di installazione a partire da pagina 3.

Le coppie di serraggio per gli attacchi sono elencate nella sezione Parti e accessori a pagina 2.

#### **⚠ PERICOLO**

**Gli attacchi PRO a 2 punti omologati WC20 e gli schienali AL/AFT sono progettati per essere utilizzati esclusivamente su telai di carrozzine che hanno superato prove di crash per i requisiti di protezione dagli impatti frontali di cui alla Sezione 19 di RESNA WC-4:2012.**

#### **⚠ AVVERTENZA**

**Gli attacchi PRO a 2 punti omologati WC20 e gli schienali AL/AFT DEVONO essere utilizzati su carrozzine con telaio che preveda quattro punti di fissaggio e punti di ancoraggio della cinghia addominale che soddisfano i requisiti della Sezione 19 di RESNA WC-4: 2012.**

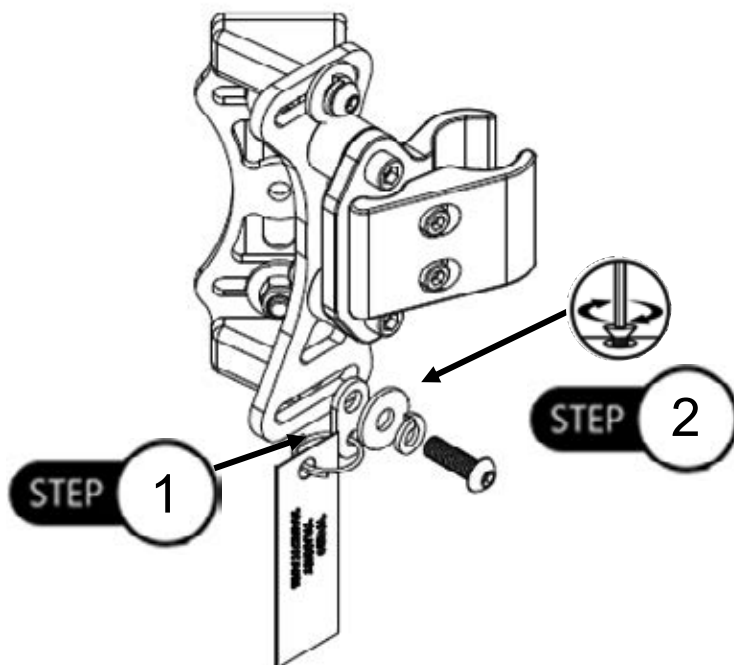
### 2.4.1 Installazione degli attacchi PRO a 2 punti WC20

Per il montaggio degli attacchi omologati WC20, consultare le istruzioni di installazione a partire da pagina 3.

Per il fissaggio dell'etichetta di sicurezza WC20 sull'attacco, seguire le istruzioni che seguono:

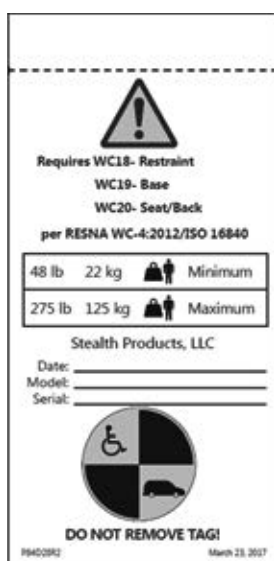
**Fase 1:** fissare l'etichetta di sicurezza WC20 sull'aletta.

**Fase 2:** allineare l'aletta, le rondelle e la vite con l'attacco e fissare.



### 2.4.2 Applicazione dell'etichetta sulla fodera

L'etichetta WC20 deve essere fissata alla fodera dello schienale ADI se le spine WC20 vengono ordinate separatamente dallo schienale e dagli attacchi. Per essere conforme a WC20, l'etichetta deve essere cucita alla fodera.



#### Avviso!

Rispettare le seguenti norme per uso corretto in transito!

L'inottemperanza delle stesse può causare lesioni gravi o la morte dell'utente!

Minimo: \_\_\_\_\_

Massimo: \_\_\_\_\_

Stealth Products, LLC

Data: \_\_\_\_\_

Modello: \_\_\_\_\_

Numero di serie: \_\_\_\_\_

La presente seduta ha passato una prova di crash condotto con un manichino antropomorfo per simulare un uomo di taglia media in conformità a **RESNA WC-4:2012/ISO16840** utilizzando i metodi descritti nell'Allegato A di WC-4:2012, sezione 20, e ha soddisfatto i requisiti di sicurezza se fissato a una sedia a rotelle dotata di ganci come specificato in WC-4:2012, sezione 20. 20.

**NON RIMUOVERE L'ETICHETTA!**

### 2.5.1 Pulizia

- Usare un panno morbido per pulire la scocca dello schienale.

Lavare a mano la fodera del cuscino con acqua e sapone o detergente neutro e lasciare asciugare.

- Il cuscino non deve bagnarsi.

**AVVERTENZA** NON lavare a mano in acqua con temperature superiori a 70 °C (160 °F).

**AVVERTENZA** NON lavare o asciugare a macchina.

### 2.5.2 Disinfezione

- Strofinare delicatamente con un panno inumidito con un disinfettante domestico.
- Lasciare che il cuscino si asciughi del tutto.

**AVVERTENZA** NON immergere il cuscino in acqua.

### SICUREZZA

Prima di utilizzare lo schienale posturale, controllare sempre tutti gli attacchi, assicurandosi che ogni elemento di fissaggio sia debitamente serrato.

**AVVERTENZA** Limite di peso dell'utente 113,40 kg (250 libbre).

### NOTA

Una modifica qualsiasi allo schienale ADI e/o l'installazione non corretta annulleranno la garanzia.

### 2.6.1 Assistenza rivenditori

Durante il primo utilizzo da parte del cliente, è consigliabile che il rivenditore o il tecnico assista e spieghi la configurazione al cliente (utente e/o addetto). Se necessario, il rivenditore può effettuare le regolazioni finali.

**ATTENZIONE** Non fissare lo schienale con l'utente sulla sedia.

#### SICUREZZA

Se non si utilizzano attacchi PRO a 2 punti con spine di omologazione WC20, NON fissare lo schienale posturale ADI con l'utente sulla carrozzina, né utilizzarlo durante il trasporto.

### 2.6.2 Collaudo dell'utente

È importante che il cliente sia pienamente consapevole dell'installazione, del modo di utilizzo e di cosa può essere regolato per ottenere la maggior mobilità possibile. Il rivenditore deve procedere come segue:

- Spiegare e mostrare al cliente come è stata eseguita l'installazione e spiegare il funzionamento degli attacchi.
- Se necessario, regolare gli attacchi nella posizione corretta.
- Spiegare al cliente i possibili problemi e come affrontarli.

### 2.6.3 Condizioni di utilizzo

Gli attacchi ADI possono essere utilizzati esclusivamente così come installati dal rivenditore, in conformità con le istruzioni di installazione contenute in questo manuale.

- Le condizioni d'uso previste vengono comunicate dal rivenditore o dal tecnico di assistenza all'utente e/o addetto durante il primo utilizzo.
- Se le condizioni di utilizzo cambiano in modo significativo, contattare il rivenditore o un tecnico qualificato per evitare usura eccessiva o danni non intenzionali.

I nostri prodotti sono progettati, costruiti e realizzati secondo i più elevati standard. Laddove siano riscontrati difetti nei materiali o nella lavorazione, Stealth Products potrà riparare o sostituire il prodotto a sua discrezione. Eventuali garanzie implicite, comprese le garanzie implicite di commerciabilità e idoneità per uno scopo particolare, non si estendono oltre la durata di questa garanzia. La garanzia di Stealth Products, LLC non copre i danni causati, ma non solo, da:

- Uso improprio, abuso o applicazione impropria dei prodotti.
- Modifica del prodotto senza autorizzazione scritta di Stealth Products, LLC.
- Qualsiasi modifica o l'assenza del numero di serie, se di rilievo, annullerà automaticamente questa garanzia.
- Stealth Products, LLC è responsabile solo per le parti di ricambio.
- Stealth Products, LLC non è responsabile per eventuali costi di manodopera sostenuti.

Nessuno è autorizzato a modificare, estendere o rinunciare alle garanzie di Stealth Products, LLC.

Stealth Products garantisce il prodotto contro il malfunzionamento causato da difetti di materiali o di fabbricazione:

Fodere: 180 giorni

Attacchi: 5 anni

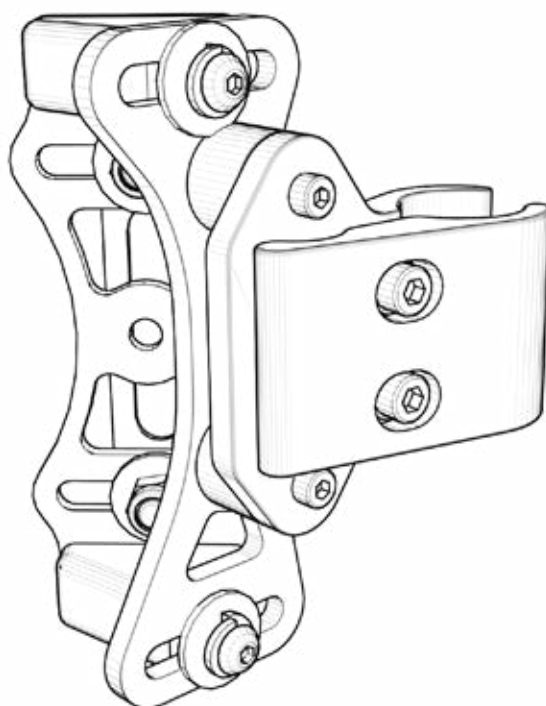
Componenti elettronici: 3 anni

### 2.7.1 In caso di guasto del prodotto

In caso di guasto del prodotto coperto dalla nostra garanzia, si prega di seguire le procedure descritte di seguito:

1. Chiamare Stealth al numero +1 (512) 715-9995 o al numero verde +1-800-965-9229.
2. Richiedere od ottenere dall'Ufficio Resi un RA e seguire le sue istruzioni dell'ufficio o riportate sulla documentazione.

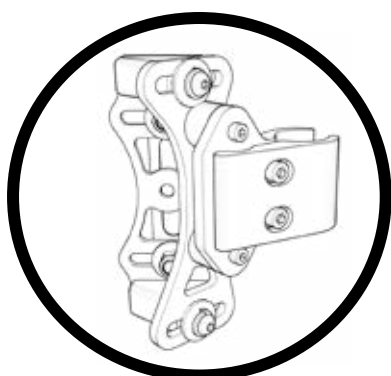




## 1.0 Herrajes de montaje PRO de 2 puntos

---

Para soportes de respaldo de la serie aluminio y carbón



### INSTRUCCIONES DE INSTALACIÓN PARA

**Stealth Products:** BR1103

### Compatible con

**Stealth:** Respaldos de aluminio y fibra de carbono ADI

## 1.1 Satisfacción del cliente

Stealth se esfuerza para que sus productos satisfagan al 100 % de sus clientes. Su entera satisfacción es importante para nosotros. Contáctenos para darnos su opinión o sugerirnos cambios que nos ayuden a mejorar la calidad y la utilidad de estos productos. Puede contactar con nosotros en:



Stealth Products, LLC  
104 John Kelly Drive, Burnet, TX 78611  
Teléfono: (512) 715-9995      Gratuito: 1 (800) 965-9229  
Fax: (512) 715-9954      Gratuito: 1 (800) 806-1225  
info@stealthproducts.com      www.stealthproducts.com



MDSS GmbH  
Schiffgraben 41  
30175 Hannover, Alemania



## 1.2 Etiquetas de advertencia

### 1.2.1 Etiquetas de advertencia

Se incluyen advertencias para la seguridad del usuario, el cliente, el operador y la propiedad. Lea las palabras **SEGURIDAD, AVISO, CUIDADO, ADVERTENCIA** y **PELIGRO** y entienda su significado y cómo estas pueden afectar al usuario, a quienes lo rodean y a la propiedad.

#### **PELIGRO**

Identifica una situación **inminente** que (de no evitarse) causará una **lesión severa, la muerte, y daños a la propiedad.**

#### **ADVERTENCIA**

Identifica una situación **potencial** que (de no evitarse) causará una **lesión severa, la muerte, y daños a la propiedad.**

#### **CUIDADO**

Identifica una situación **potencial** que (de no evitarse) causará una **lesión menor a moderada, y daños a la propiedad.**

#### **AVISO**

Identifica información importante que no está relacionada con una lesión, sino con posibles **daños a la propiedad.**

#### **SEGURIDAD**

Indica los pasos o las instrucciones para prácticas de seguridad, recordatorios de procedimientos seguros o equipos de seguridad importantes que podrían ser necesarios.

### 1.2.2 Responsabilidad limitada

Stealth Products, LLC no asume ninguna responsabilidad por las lesiones personales o los daños a la propiedad que puedan ocurrir debido al no seguimiento de las recomendaciones, las advertencias y las instrucciones de este manual por parte del usuario u otras personas.

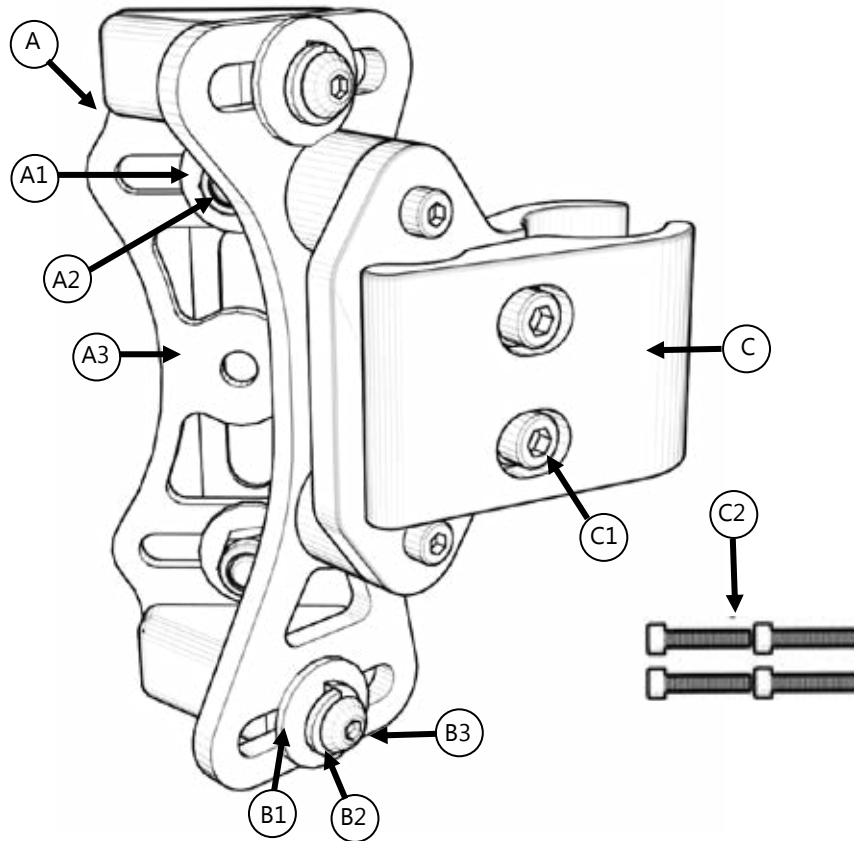
### 1.2.3 Prueba

La configuración y conducción inicial se deben realizar en un área abierta y sin obstáculos, hasta que el usuario sea capaz de conducir de manera segura.

Este producto se debe probar siempre sin ninguna persona sentada en la silla de ruedas, hasta que se hayan realizado todas las alteraciones de la instalación física o el ajuste.

<b>1.0 Herrajes de montaje PRO de 2 puntos</b>	
<b>1.1 Satisfacción del cliente</b>	<b>82</b>
<b>1.2 Etiquetas de advertencia</b>	<b>82</b>
1.2.1 Etiquetas de advertencia	82
1.2.2 Responsabilidad limitada	82
1.2.3 Prueba	82
<b>1.3 Índice</b>	<b>83</b>
<b>1.4 Piezas y accesorios</b>	<b>84</b>
1.4.1 Herrajes de montaje PRO de 2 puntos	84
1.4.2 Herramientas requeridas para la instalación y el ajuste	85
1.4.3 Especificación del par de apriete	85
<b>1.5 Instrucciones de instalación</b>	<b>86</b>
1.5.1 Instalación de la placa de apoyo y montaje del bloque en U	86
1.5.2 Cómo sujetar el montaje de 2 puntos con el bloque en U	86
1.5.3 Montaje de la abrazadera PRO de 2 puntos al poste del respaldo	87
1.5.4 Ajuste de altura de la serie AL/AFT	88
1.5.5 Ajuste del ancho	88
1.5.6 Ajuste del ángulo	90
1.5.7 Ajuste de la profundidad	90
1.5.8 Instalación del respaldo en las abrazaderas	91
<b>2.0 Herrajes de montaje PRO de 2 puntos aprobados por el WC20</b>	
<b>2.1 Aprobado por el WC20</b>	<b>93</b>
2.1.1 Herrajes de montaje PRO de 2 puntos WC20	93
<b>2.2 Información de transporte de WC20</b>	<b>93</b>
2.2.1 Antes del transporte	93
<b>2.3 Seguridad de WC20</b>	<b>96</b>
2.3.1 Seguridad del usuario	96
<b>2.4 Instalación de los herrajes WC20</b>	<b>97</b>
2.4.1 Instalación de los herrajes PRO de 2 puntos WC20	97
2.4.2 Colocación de la etiqueta en la cubierta	97
<b>2.5 Mantenimiento</b>	<b>98</b>
2.5.1 Limpieza	98
2.5.2 Desinfección	98
<b>2.6 Uso por primera vez</b>	<b>99</b>
2.6.1 Asistencia del distribuidor	99
2.6.2 Prueba del usuario	99
2.6.3 Condiciones de uso	99
<b>2.7 Garantía</b>	<b>100</b>
2.7.1 En caso de fallo del producto:	100
<b>2.8 Notas</b>	<b>101</b>

### 1.4.1 Herrajes de montaje PRO de 2 puntos

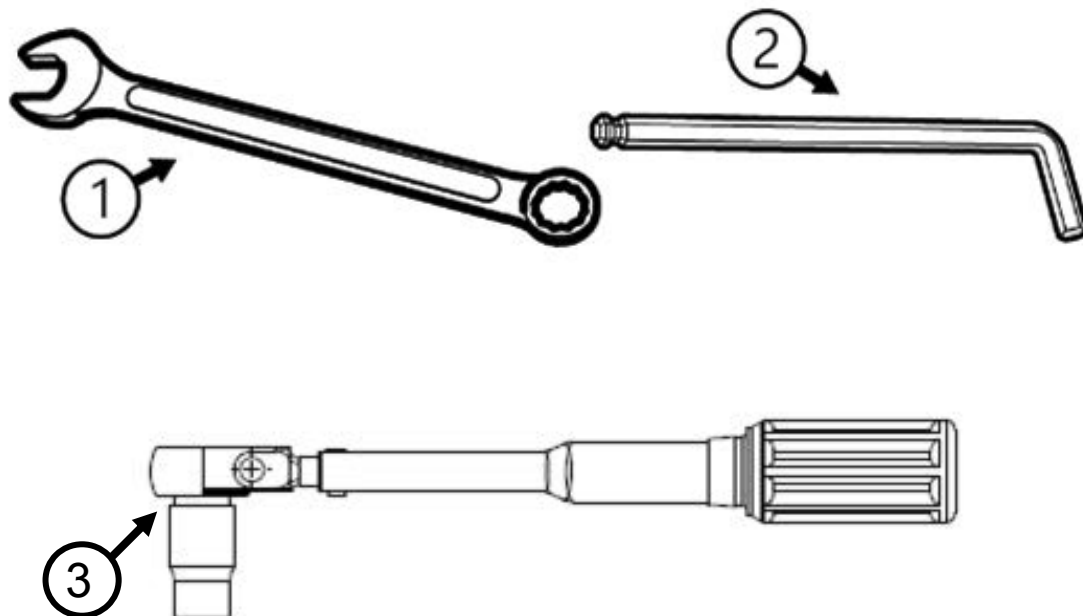


		Descripción
<b>A</b>	Bloque en U PRO de 2 puntos con placa de apoyo (2)	<b>A1</b> M6 x 1 tuerca mecánica de seguridad
		<b>A2</b> M6 x arandela ancha de 18 mm
		<b>A3</b> Placa de apoyo (2)
<b>B</b>	Montaje de abrazadera lateral izquierda/derecha	<b>B1</b> M6 x arandela ancha de 18 mm (4)
		<b>B2</b> Arandela separadora M6 (4)
		<b>B3</b> M6 x 1 x 20 mm BHS (4)
<b>C</b>	Abrazadera del poste del respaldo (2)	<b>C1</b> M5 x 0,8 x 25 mm SHS <sup>1</sup> (4)
		<b>C2</b> M5 x .8 x 25mm SHS <sup>2</sup> (4)

1. Utilizado para el montaje en los tubos de 1,9 cm (3/4") y 2,22 cm (7/8").

2. Utilizado para el montaje en los tubos de 2,54 cm (1").

### 1.4.2 Herramientas requeridas para la instalación y el ajuste



Herramientas*		Descripción
1	Llave	Llave de tuercas de 10 mm
2	Llave allen/mango en T	Llave allen de 4 mm
3	Llave dinamométrica	Lb-in

### 1.4.3 Especificación del par de apriete

Número de pieza	Espec. de par de apriete
BR5001 (A2)	117 in-lb/13,2 N-m
BR1100 (C2)	45,1 in-lb/5,1 N-m
BR1101 (B3)	77 in-lb/8,7 N-m

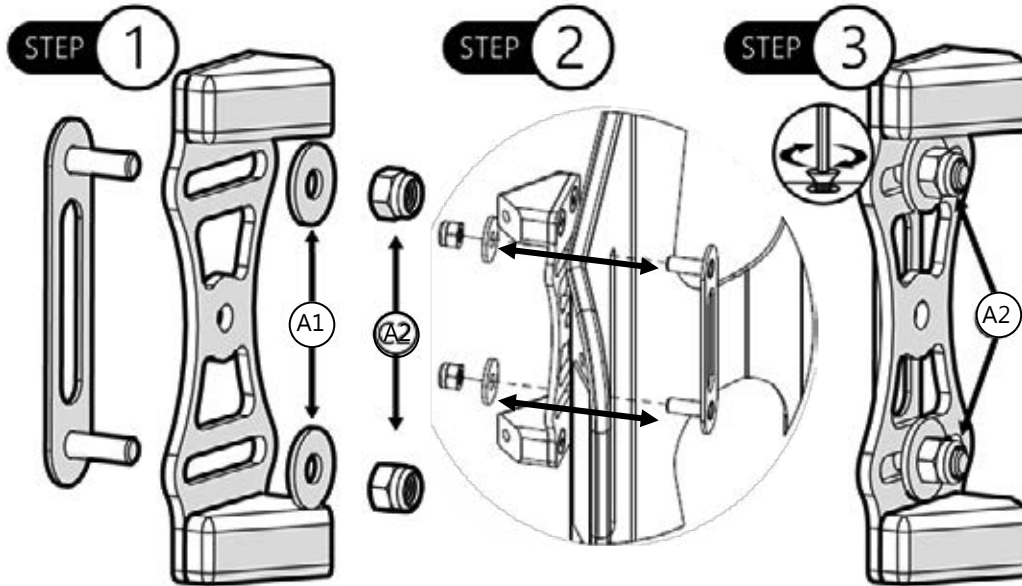
\*Las herramientas no se incluyen en el paquete de herrajes.

### 1.5.1 Instalación de la placa de apoyo y montaje del bloque en U

**Paso 1:** determine el lugar en el que desea colocar la placa de apoyo en la carcasa del respaldo a través de las ranuras precortadas.

**Paso 2:** inserte la placa de apoyo en el respaldo. Alinee la placa de apoyo con el bloque en U.

**Paso 3:** apriete las tuercas de seguridad (A1, A2) con la llave dinamométrica para fijarlas correctamente. Consulte las *Espec. de par de apriete* en la *sección 4.3* para ver las especificaciones de par de apriete necesarias para apretar los herrajes.



#### AVISO

Será necesario instalar el bloque en U en el respaldo si el herraje no se compra junto al respaldo. Stealth instalará los herrajes si se encargan junto al respaldo.

#### ⚠ CUIDADO

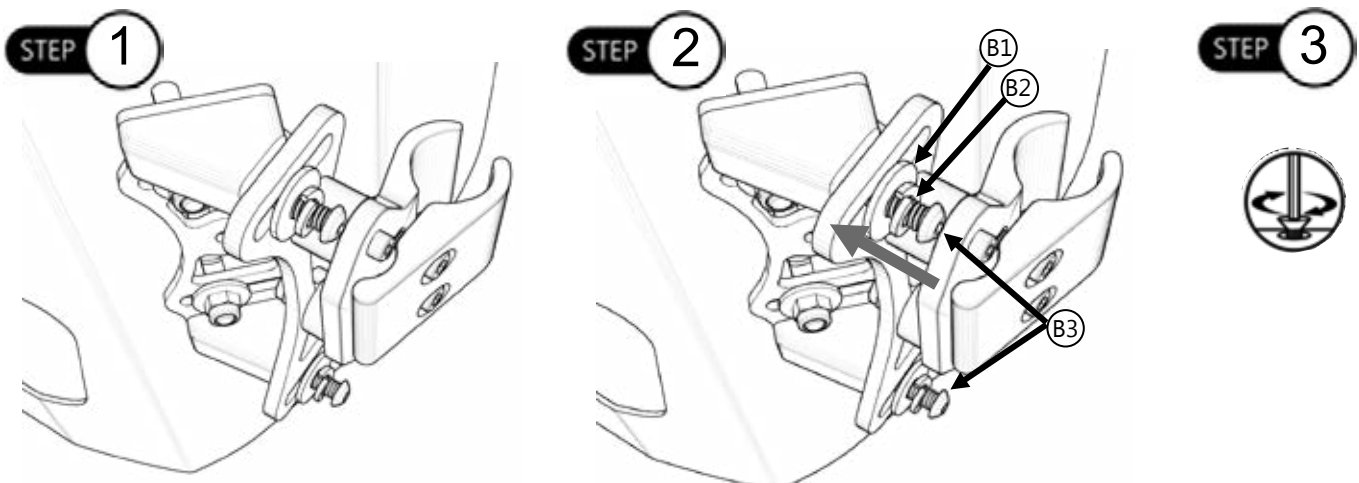
Instale el bloque en U antes de colocar la cubierta sobre el respaldo.

### 1.5.2 Cómo sujetar el montaje de 2 puntos con el bloque en U

**Paso 1:** alinee la abrazadera de montaje de 2 puntos y la abrazadera de tubo con el bloque en U montado e instalado.

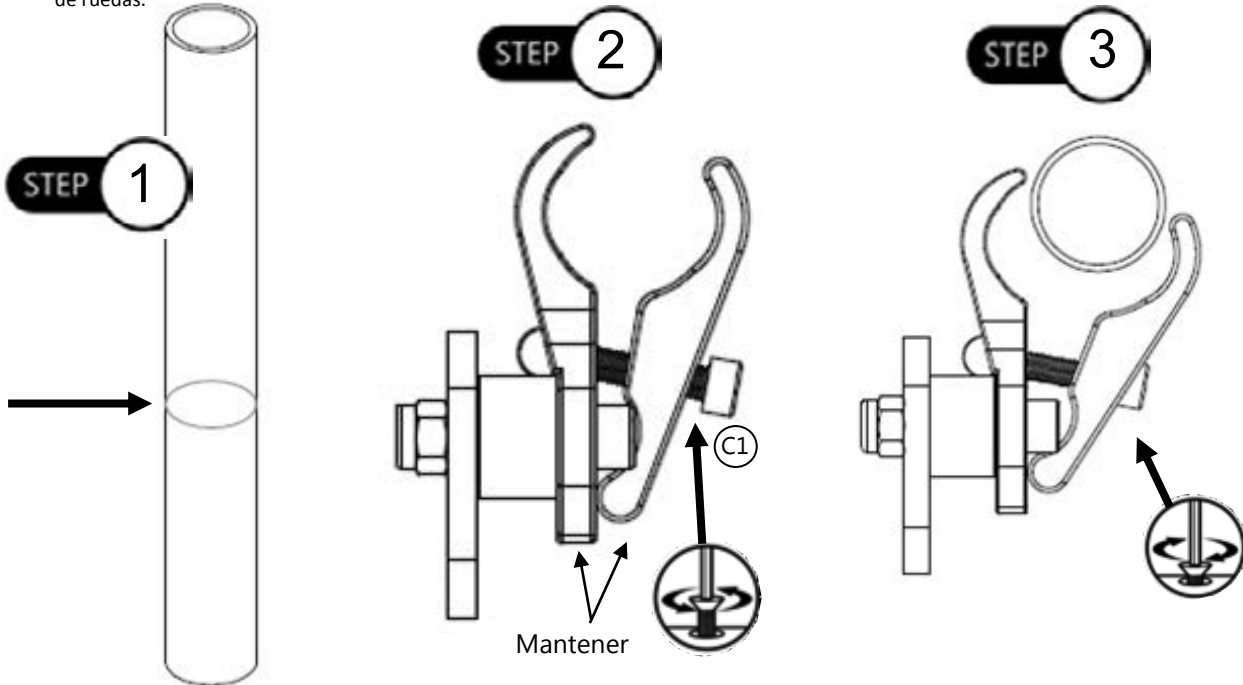
**Paso 2:** inserte el tornillo M6 (B3) (x2) en las arandelas (B1, B2) (x2) y fije el conjunto de la sujeción al lado izquierdo y derecho del bloque en U con una llave allen de 4 mm.

**Paso 3:** después de finalizar los ajustes, apriete todas las tuercas M6 con una llave dinamométrica. Consulte la *sección 4.3* para ver las especificaciones de par de apriete.



### 1.5.3 Montaje de la abrazadera PRO de 2 puntos al poste del respaldo

- Paso 1:** determine visualmente la altura deseada de su nuevo respaldo ADI. Marque, en cada poste del respaldo, la ubicación necesaria para fijar los conjuntos de abrazadera.
- Paso 2:** afloje los tornillos M5 (C1) y, con dos dedos, sujete con fuerza la parte posterior de la abrazadera del poste para mantenerla abierta y poder deslizar el conjunto de la abrazadera sobre la parte superior del poste del respaldo (el poste receptor dirigido hacia adentro). No es necesario extraer completamente los tornillos del herraje para poder deslizar la abrazadera sobre el poste.
- Paso 3:** apriete ligeramente todos los tornillos M5 con una llave allen de 4 mm. Alinee el conjunto de la abrazadera paralelamente a la base del asiento de la silla de ruedas.



**⚠ CUIDADO**

Para el tubo de 2,54 cm (1"), utilice los tornillos con hueco hexagonal en la cabeza de 25 mm suministrados (C2).

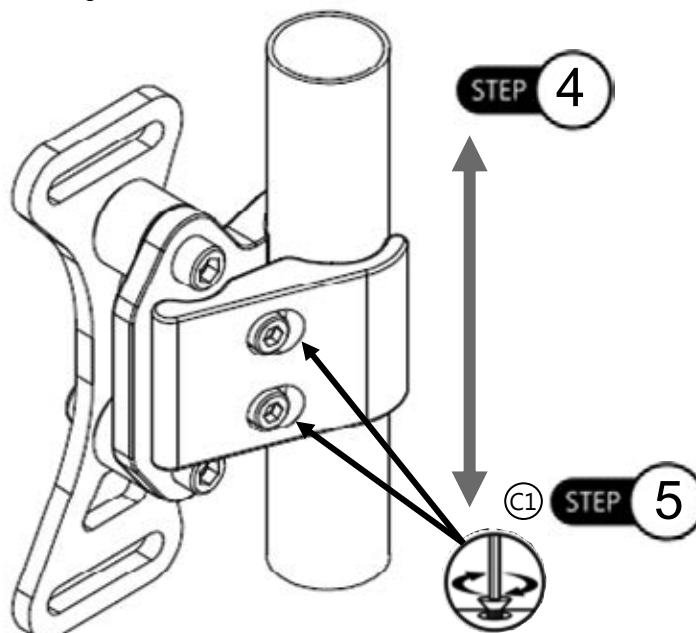
**AVISO**

El herraje de montaje se deben instalar a la misma altura en el lado izquierdo y en el lado derecho, y paralelamente al marco del asiento.

**AVISO**

Apriete los tornillos de sujeción, pero permita cierto movimiento de manera que pueda ajustar los postes receptores.

- Paso 4:** para lograr la alineación adecuada, mueva ligeramente el herraje de montaje hacia adentro o afuera, o hacia arriba o abajo. Ajuste hasta que el respaldo se fije y se retire fácilmente de los postes de recepción superiores e inferiores.
- Paso 5:** una vez que se haya realizado el ajuste final, apriete todos los tornillos (C1) con una llave dinamométrica, según las correspondientes especificaciones. Esto asegurará la colocación firme y el funcionamiento seguro.

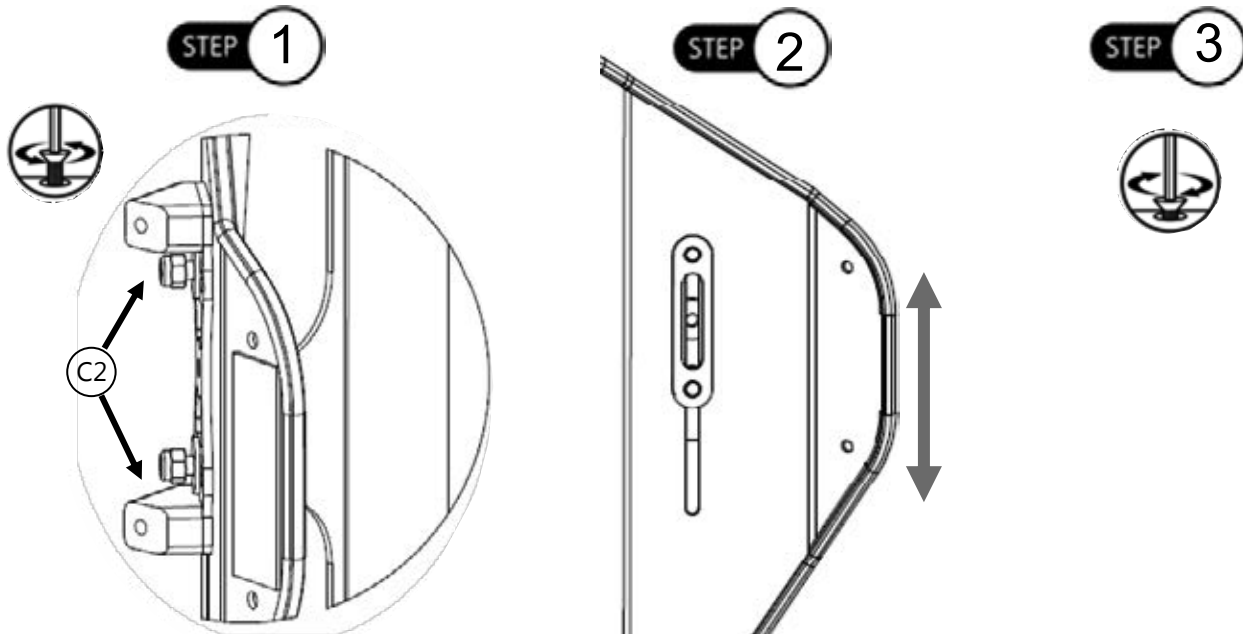


### 1.5.4 Ajuste de altura de la serie AL/AFT

**Paso 1:** con una llave de 10 mm, afloje las tuercas M6 (A2) de la placa de apoyo.

**Paso 2:** deslice la placa de apoyo hacia arriba o hacia abajo a través de la ranura precortada de la carcasa para poder conseguir la altura deseada.

**Paso 3:** apriete y fije las tuercas M6 con una llave dinamométrica. Consulte la *sección 4.3* para ver las especificaciones de par de apriete.



#### ⚠ CUIDADO

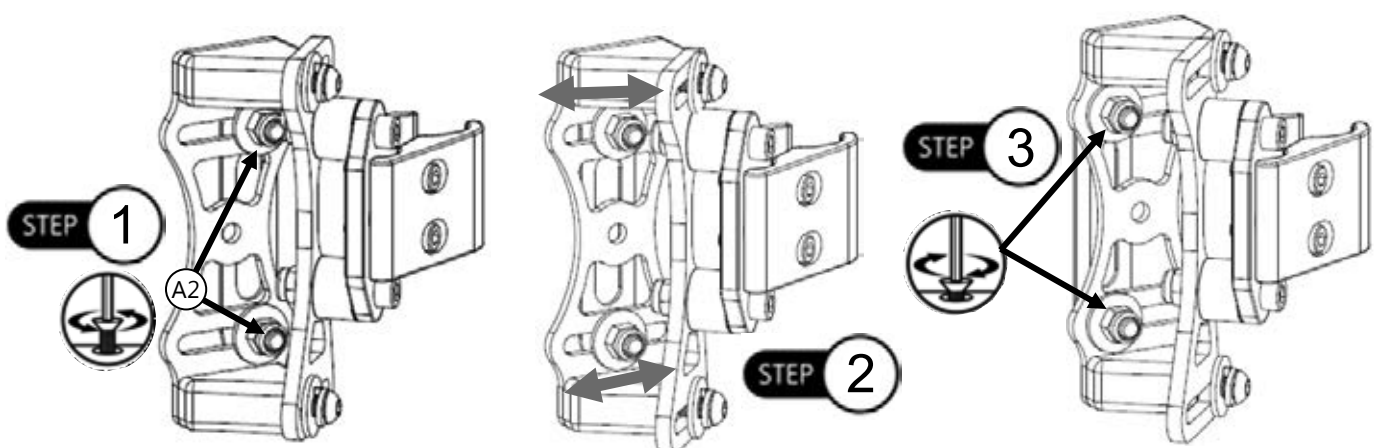
Stealth no recomienda taladrar agujeros en los respaldos CF para recolocar los herrajes con una altura distinta.

### 1.5.5 Ajuste del ancho

**Paso 1:** en cada lado del herraje, afloje los tornillos superiores e inferiores (A2) con una llave allen de 4 mm y una llave de tuercas de 10 mm.

**Paso 2:** ajuste el herraje hacia adentro o hacia afuera hasta alcanzar el ancho de herraje de montaje requerido.

**Paso 3:** después de finalizar los ajustes, apriete todos los tornillos según la especificación de par de apriete adecuada.



#### AVISO

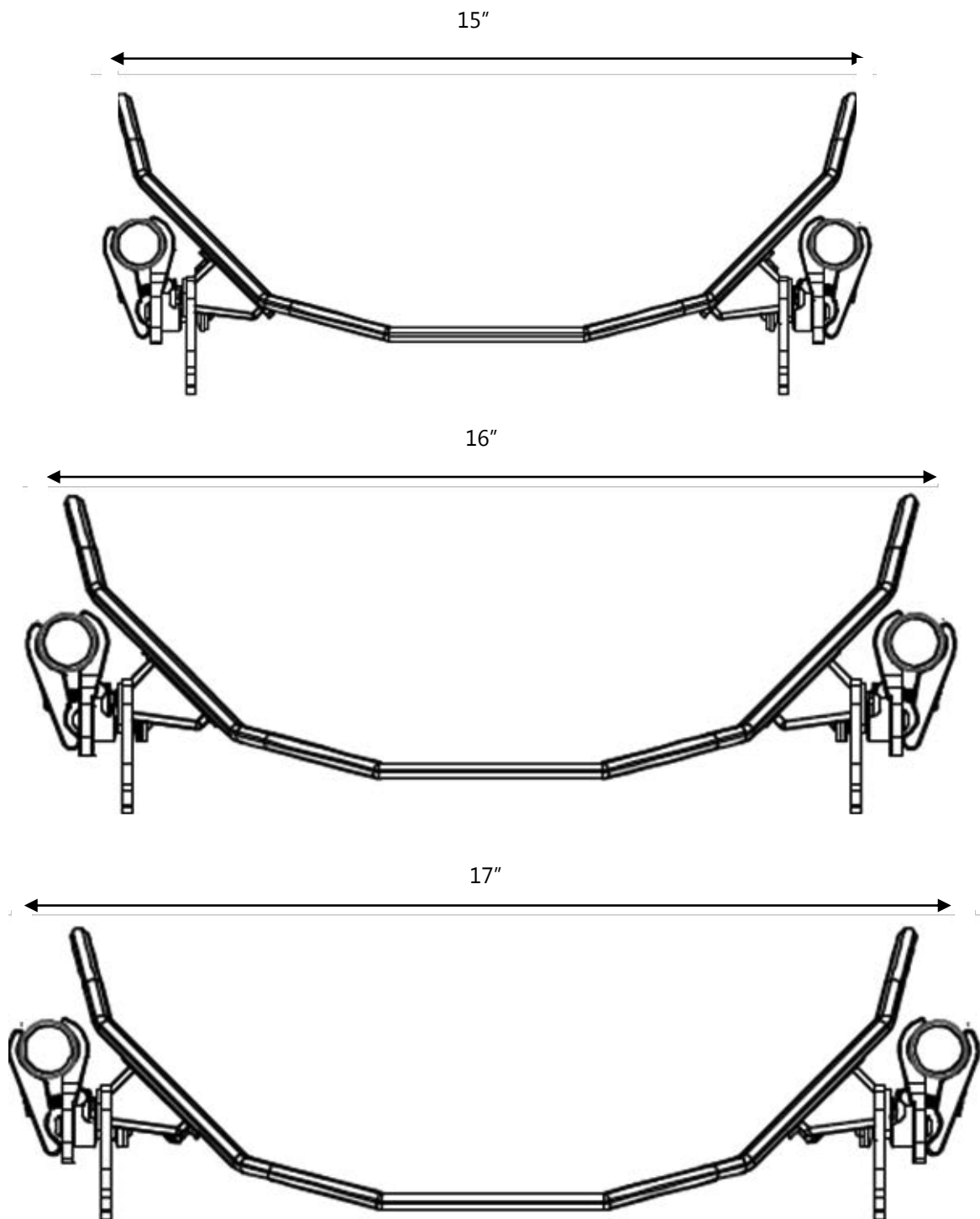
El aumento mínimo y máximo del ancho del herraje es de 2,54 cm (1").

#### AVISO

Los respaldos de la serie ADT ofrecen centímetros extra para ajustar el ancho (5,08 cm en total) en la carcasa gracias a una ranura precortada situada en la carcasa.



Medidas mínimas y máximas para el ajuste del ancho:



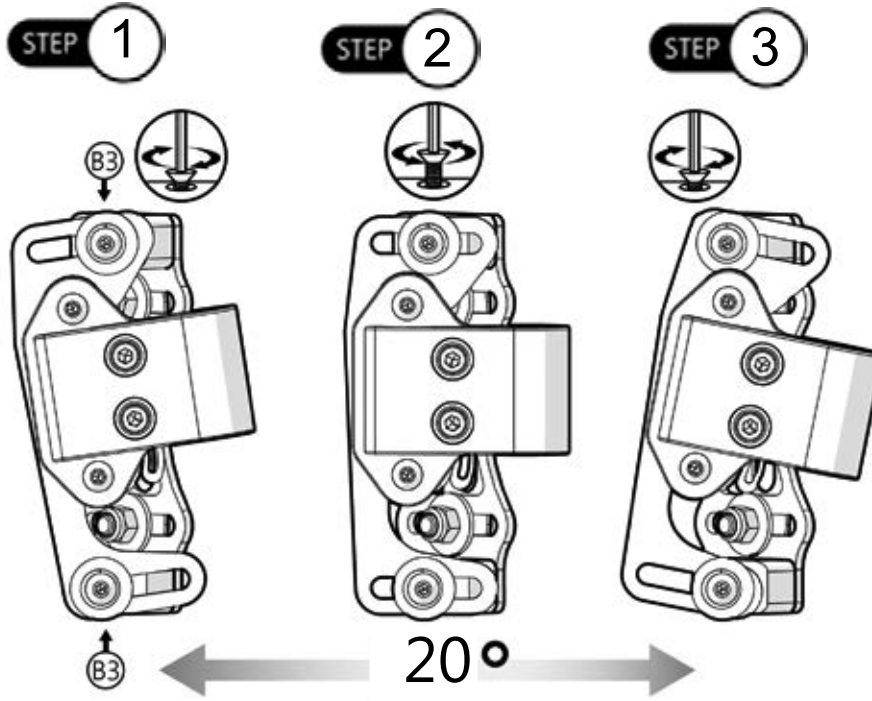
\*Las medidas mostradas corresponden a los respaldos de la serie AL de 40,64 cm (16").

### 1.5.6 Ajuste del ángulo

**Paso 1:** en cada lado del herraje, afloje los tornillos superiores e inferiores (B3) con una llave allen de 4 mm.

**Paso 2:** ajuste el soporte de respaldo hasta alcanzar el ángulo que el usuario desea.

**Paso 3:** después de finalizar los ajustes, apriete todos los tornillos según la especificación de par de apriete adecuada.

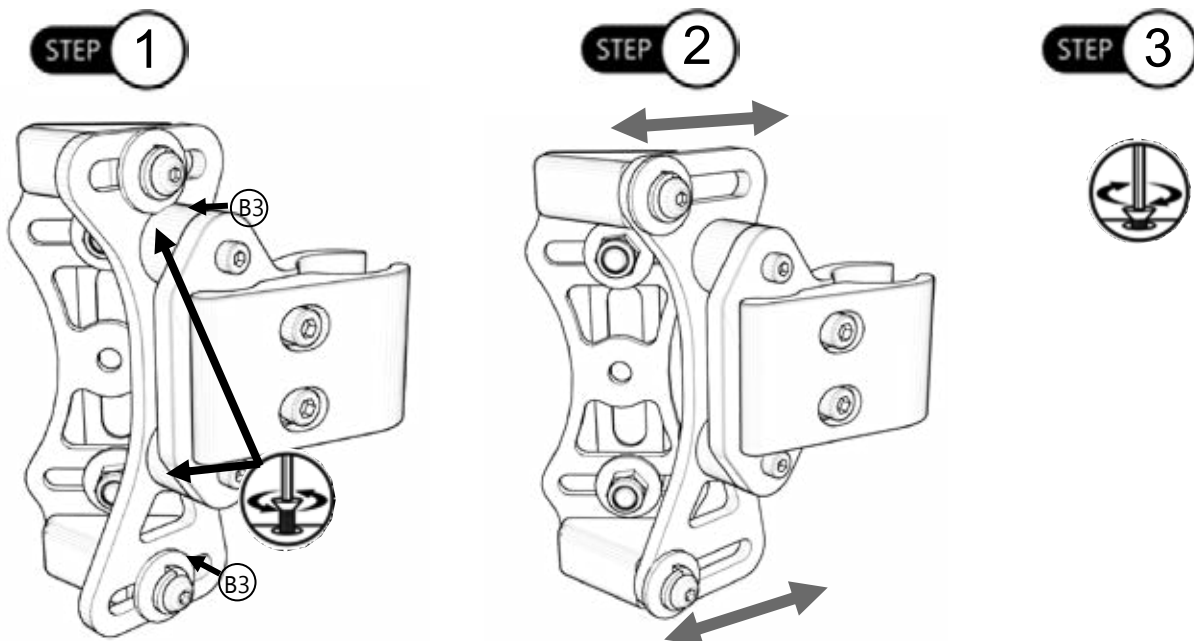


### 1.5.7 Ajuste de la profundidad

**Paso 1:** en cada lado del herraje, afloje los tornillos superiores e inferiores (B3) con una llave allen de 4 mm.

**Paso 2:** deslice el soporte de respaldo hacia delante o hacia atrás hasta alcanzar la altura que el usuario desea.

**Paso 3:** después de finalizar los ajustes, apriete todos los tornillos según la especificación de par de apriete adecuada.

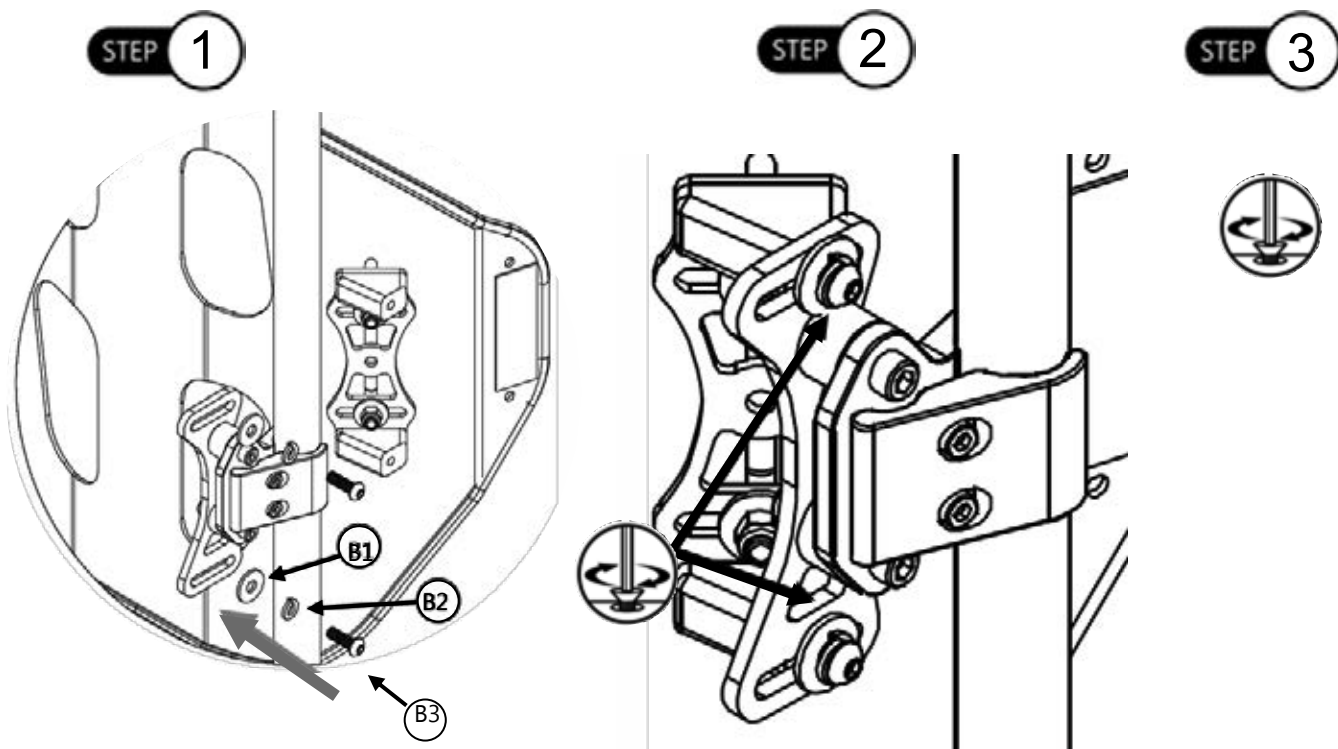


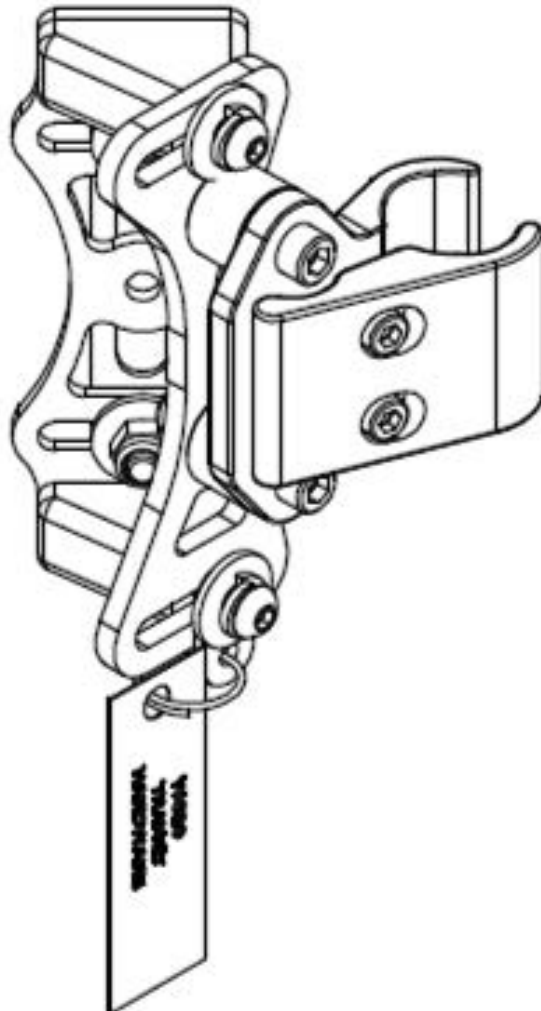
### 1.5.8 Instalación del respaldo en las abrazaderas

**Paso 1:** alinee los agujeros del bloque de montaje con las ranuras de la abrazadera. Inserte las arandelas (B1, B2) y M6 BHS (B3).

**Paso 2:** apriete los tornillos hasta que la parte de atrás esté segura y no se mueva. Ajuste el ángulo si lo necesita.

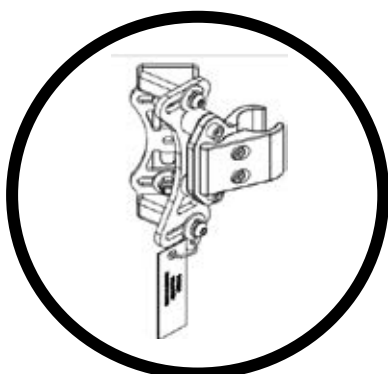
**Paso 3:** apriete todos los tornillos según la especificación de par de apriete adecuada.





## 2.0 Herrajes de montaje PRO de 2 puntos aprobados por el WC20

Para todos los soportes de respaldos de aluminio



### **INSTRUCCIONES DE INSTALACIÓN PARA**

**Productos Stealth:** BR1103 con BR6006

**Compatible con**

**Stealth:** respaldos de aluminio ADI / Serie AFT

### 2.1.1 Herrajes de montaje PRO de 2 puntos WC20

Los herrajes PRO de 2 puntos se pueden encargar como un paquete WC20. Esto incluye los herrajes y los pasadores de transporte.

El herraje de montaje PRO de 2 puntos cumple con el estándar WC20 y con los requisitos y las disposiciones de la ISO16840-4.

El estándar WC20 determina el diseño, los requisitos y los métodos de prueba para sistemas de asiento completos compuestos por un asiento, un soporte del respaldo y un herraje de sujeción.

#### **GUIDADO**

**Los herrajes PRO de 2 puntos aprobados por el WC20 y los respaldos AL/AFT solo se deberán usar según las instrucciones del fabricante.**

#### **AVISO**

Si el pedido BR6006 se realiza después de encargar una carcasa, la etiqueta correspondiente siempre DEBE estar fijada a la cubierta para que los herrajes cumplan con el WC20.

#### **SEGURIDAD**

Los respaldos de la serie CF de ADI NO han sido aprobados por el WC20.

## 2.2 Información de transporte de WC20

### 2.2.1 Antes del transporte

- Los clientes que utilicen sillas de ruedas deberán utilizar el asiento del vehículo y los sistemas de retención instalados en el vehículo.
- Antes del transporte, compruebe siempre las correas de sujeción y el herraje.
- Observe si las correas de sujeción y los cinturones están desgastados o presentan roturas. Sustituya las correas cuando sea necesario y nunca utilice correas gastadas.
- Observe si los ganchos presentan daños o el herraje de sujeción está flojo.
- En el sistema de asiento, compruebe si los tornillos que fijan el herraje al asiento están flojos. Deberán estar ajustados pero no demasiado apretados.
- El herraje PRO de 2 puntos deberá estar adecuadamente fijado al respaldo y los pasadores de transporte deberán estar correctamente insertados en el herraje.

#### **PELIGRO**

**Los herrajes PRO de 2 puntos aprobados por el WC20 y los respaldos AL/AFT están específicamente diseñados para usarse con sillas de ruedas orientadas hacia el frente en vehículos de motor.**

#### **PELIGRO**

Los herrajes PRO de 2 puntos aprobados por el WC20 y los respaldos AL/AFT se han diseñado para alojar cinturones anclados a vehículos y ajustarse a la clasificación de los sistemas de asiento en términos de comodidad para colocar adecuadamente los cinturones anclados al vehículo sobre el pasajero en silla de ruedas y el grado que se puede lograr para colocar adecuadamente los cinturones.

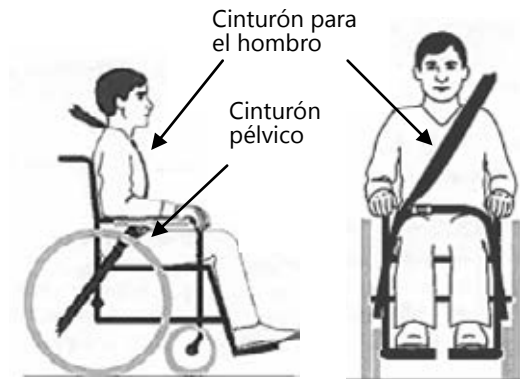
#### **PELIGRO**

No se deben realizar alteraciones ni sustituciones en el sistema de asiento o en las piezas y componentes sin consultar al fabricante.

## Colocación del cinturón

- El cinturón pélvico no se debe llevar apretado y debe situarse por delante de la pelvis, cerca de la unión entre la pelvis y los muslos.
- La hebilla del cinturón de tres puntos debe estar en contacto con el cuerpo del ocupante y alejado de los componentes de la silla de ruedas.
- La unión entre el cinturón para el hombro y el cinturón pélvico de tres puntos debe situarse cerca de la cadera contraria al hombro sobre el que se cruza el cinturón diagonal y no debe estar cerca de la línea media del ocupante.

### Colocación adecuada de los cinturones de los ocupantes



- El cinturón para el torso superior debe situarse sobre este y estar en contacto con la zona central del hombro.

### ⚠ CUIDADO

Los cinturones deben ajustarse para que su uso resulte lo más cómodo posible para los usuarios.

### SEGURIDAD

Los cinturones se deben colocar sobre el ocupante de la silla de ruedas, tal y como se indica en las instrucciones del fabricante de sistemas de fijación del ocupante y sujeción de sillas de ruedas (WTORS, por sus siglas en inglés).

### Colocación incorrecta de los cinturones de los ocupantes



- Los cinturones no deben situarse por fuera de las ruedas de la silla o sobre los reposabrazos y los componentes o piezas de la silla de ruedas no deben hacer que los cinturones estén alejados del cuerpo.

### SEGURIDAD

**Los cinturones no deben estar retorcidos de manera que reduzcan el área de contacto entre el cinturón y el ocupante.**

Tanto los cinturones pélvicos como para los hombros que cumplen con la normativa RESNA WC-4:2012, sección 18 o 4.6, 5.2, 5.3 de RESNA WC-4:2012, sección 19, se deberán utilizar para restringir el movimiento del ocupante en caso de colisión y reducir las probabilidades de que el ocupante salga expulsado del vehículo o de que este resulte dañado al golpearse contra el interior del vehículo.

El cinturón pélvico debe formar un ángulo de entre 30 ° y 75 ° en horizontal, cuando se observe de forma lateral; lo ideal sería que formara un ángulo de entre 45 ° y 75 ° en horizontal, tal y como se muestra en la siguiente imagen.



### ⚠ ADVERTENCIA

**Los soportes del respaldo con ángulos de inclinación ajustables no se deben reclinar más de 30 ° con respecto al eje vertical durante los trayectos en vehículo, salvo que sea necesario por motivos médicos y posturales requeridos por el ocupante.**

### ⚠ ADVERTENCIA

**Si el soporte del respaldo se debe ajustar con un ángulo superior a 30 ° con respecto al eje vertical durante los trayectos, el punto de anclaje del cinturón para el hombro se debe ajustar hacia atrás para que el cinturón permanezca en contacto con el hombro y el pecho del ocupante de la silla de ruedas.**

### Bandejas

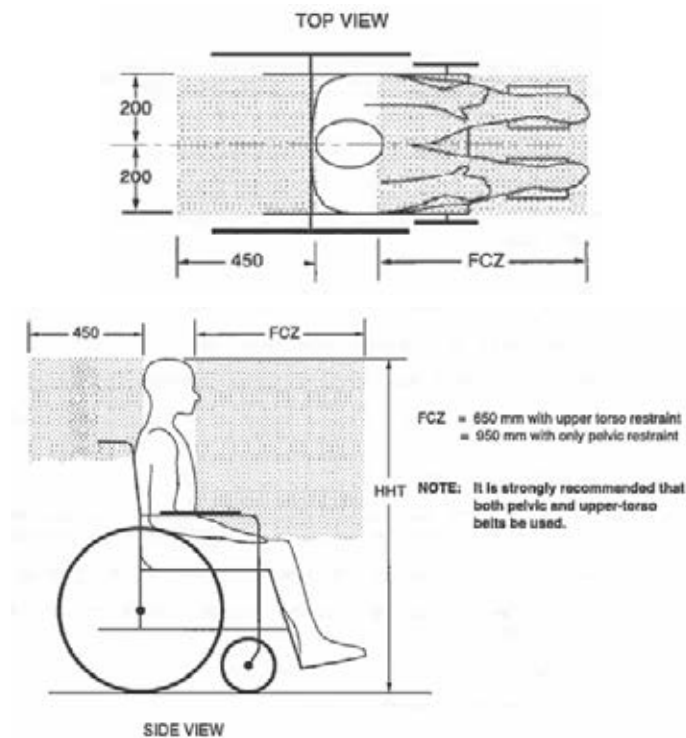
Las bandejas rígidas fijadas a las sillas de ruedas que no estén específicamente diseñadas para su uso durante el transporte en vehículos de motor deberán:

- Desmontarse y guardarse por separado en el vehículo.
- Fijarse a la silla de ruedas para que permanezcan sujetas en caso de colisión.
- Colocarse dejando un espacio de al menos 75 mm (3") entre la parte posterior de la bandeja y el abdomen o el pecho del ocupante de la silla de ruedas para que no interfieran con la sujeción del cinturón.
- Disponer de almohadillas absorbentes situadas entre la parte posterior de la bandeja y el ocupante de la silla de ruedas.

### 2.3.1 Seguridad del usuario

Durante los trayectos, se recomienda el uso de un cinturón pélvico postural fijado a la base de la silla de ruedas o al marco del asiento. Sin embargo, estos cinturones se deben colocar de manera que no interfieran con la colocación adecuada de los cinturones para impactos y no se debe depender de ellos para proteger al ocupante en caso de colisión, salvo que el cinturón postural se haya diseñado para aplicar y cumplir los requisitos 4.6, 5.2 y 5.3 de RESNA WC-4:2012, sección 19.

Debe haber el suficiente espacio libre por delante y por detrás del ocupante de la silla de ruedas.



El espacio libre delantero debe ser superior cuando no se utilice un cinturón para el hombro. Cuando monte el herraje PRO de 2 puntos WC20 en el respaldo AL o AFT, dirijase a las instrucciones de instalación de la página 3.

Las especificaciones de par de apriete del herraje se indican en la sección *Piezas y accesorios* de la página 2.

#### **⚠ PELIGRO**

**El herraje PRO de 2 puntos aprobado por el WC20 y los respaldos AL/AFT SOLO están diseñados para su uso en marcos de sillas de ruedas a prueba de colisiones que cumplan con los requisitos para impactos frontales de RESNA WC-4:2012, sección 19.**

#### **⚠ ADVERTENCIA**

**Los herrajes PRO de 2 puntos aprobados por el WC20 y los respaldos AL/AFT se DEBEN utilizar en un marco de silla que disponga de cuatro puntos de amarre y puntos de anclaje para el cinturón pélvico que cumplan con los requisitos de RESNA WC-4:2012, sección 19.**



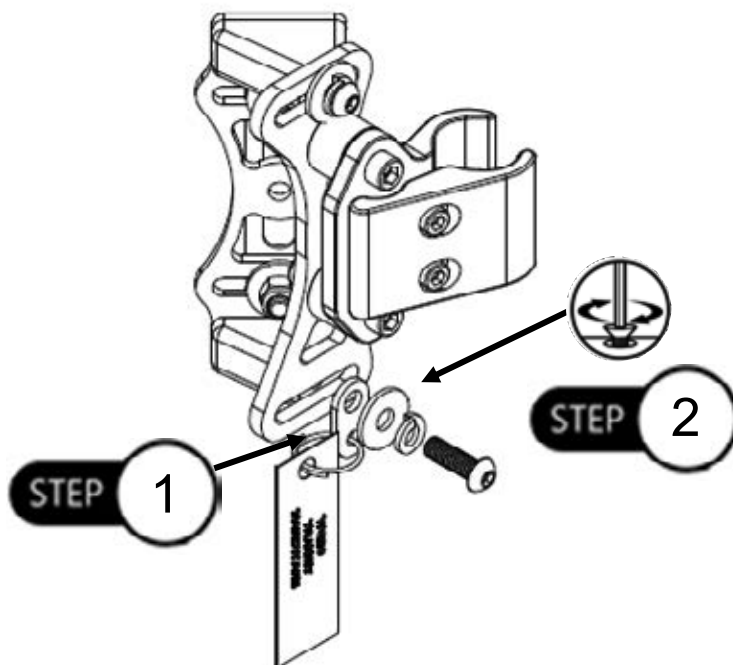
### 2.4.1 Instalación de los herrajes PRO de 2 puntos WC20

Siga las instrucciones de instalación que comienzan en la página 3 para instalar los herrajes aprobados por el WC20.

Para instalar la etiqueta de seguridad WC20 en los herrajes, siga estas instrucciones:

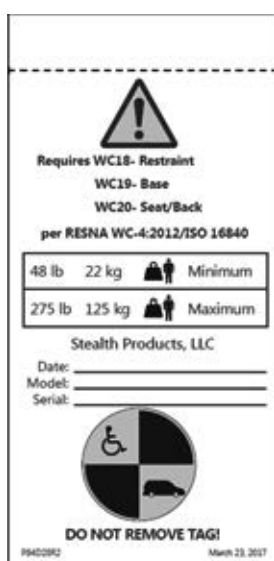
**Paso 1:** coloque la etiqueta de seguridad WC20 en la pestaña.

**Paso 2:** alinee la pestaña, las arandelas y el tornillo con el herraje y apriete.



### 2.4.2 Colocación de la etiqueta en la cubierta

La etiqueta WC20 deberá fijarse a la cubierta del respaldo ADI si los pasadores WC20 no se encargan junto al respaldo y al herraje. La etiqueta se debe coser a la cubierta para que cumpla con el estándar WC20.



#### ¡Advertencia!

Debe respetar las siguientes instrucciones relativas al transporte adecuado.

Cualquier error a la hora de seguir estas instrucciones podría provocar lesiones o incluso la muerte del usuario.

Mínimo: \_\_\_\_\_

Máximo: \_\_\_\_\_

Stealth Products, LLC

Fecha: \_\_\_\_\_

Modelo: \_\_\_\_\_

Serie: \_\_\_\_\_

Este sistema de asiento ha superado la prueba de choque con un dispositivo antropomórfico con forma de un hombre de tamaño medio y de acuerdo con la **RESNA WC-4:2012/ISO16840**. Para ello, se han utilizado los métodos descritos en el Anexo A de la WC-4:2012, sección 20 y ha resultado apto para su acople en una silla de ruedas equipada con nudos especificados en la WC-4:2012, sección 20.

¡NO RETIRE LA ETIQUETA!

### 2.5.1 Limpieza

- Use un trapo suave para limpiar la carcasa del respaldo.
- Lave la cubierta de la almohadilla de espuma con agua jabonosa o detergente de acción leve, y espere a que se seque.
- La almohadilla de espuma no debe mojarse.

**⚠ ADVERTENCIA** No lave a mano el producto a una temperatura del agua superior a 160 °F (70 °C).

**⚠ ADVERTENCIA** No lave ni seque el producto en una secadora.

### 2.5.2 Desinfección

- Seque suavemente con un paño humedecido con un desinfectante de uso doméstico.
- Deje que la espuma se seque completamente al aire.

**⚠ ADVERTENCIA** NO sumerja la espuma en agua.

#### SEGURIDAD

Antes de usar el soporte de respaldo, siempre verifique el herraje de montaje para asegurarse de que cada sujetador esté apretado adecuadamente.

**⚠ ADVERTENCIA** Límite de peso del usuario de 113,40 kg (250 lb).

#### AVISO

Cualquier tipo de alteración de un respaldo ADI o su instalación incorrecta anularán la garantía.

### 2.6.1 Asistencia del distribuidor

La primera vez que el cliente usa el producto, se recomienda que el distribuidor o el técnico de servicio ayude y explique el proceso de instalación (al usuario o al acompañante). El distribuidor puede hacer los ajustes finales si es necesario.

#### **⚠ CUIDADO**

No fije el respaldo cuando el usuario esté utilizando la silla.

#### **SEGURIDAD**

No fije los respaldos ADI cuando el usuario esté usando la silla ni durante el transporte a no ser que esté utilizando los herrajes PRO de 2 puntos con pasadores aprobados por WC20.

### 2.6.2 Prueba del usuario

Con el fin de ganar la mayor movilidad posible, es importante que el cliente tenga pleno conocimiento de la instalación, del modo de uso y de lo que se puede ajustar. El distribuidor debe realizar lo siguiente:

- Explicar y mostrar al cliente el proceso de instalación y explicar el funcionamiento de los herrajes.
- Si es necesario, ajustar el herraje a la posición adecuada.
- Explicar al cliente los posibles problemas y la manera de solucionarlos.

### 2.6.3 Condiciones de uso

Los herrajes ADI están previstos para ser utilizados de la manera en que el distribuidor los instaló, de conformidad con las instrucciones del manual de instalación.

- El distribuidor o el técnico de servicios comunica las condiciones de uso previstas al usuario o su acompañante durante el primer uso.
- Si las condiciones de uso cambian significativamente, póngase en contacto con su distribuidor o con un técnico de servicio cualificado, para evitar el desgaste o daños imprevistos al producto.

Nuestros productos se diseñan, fabrican y producen de conformidad con los estándares más altos. Si se detecta cualquier defecto en los materiales o la mano de obra, Stealth Products reparará o sustituirá el producto, según nuestro criterio. Ninguna garantía implícita, incluidas las garantías implícitas de comercialización y adecuación para un fin particular, deberá exceder la duración de la garantía. Stealth Products, LLC no garantiza el producto contra los daños debidos a, entre otros:

- Uso inapropiado, abuso o aplicación incorrecta.
- Modificación sin permiso escrito de Stealth Products, LLC.
- Cualquier alteración o ausencia del número de serie, cuando corresponda, anulará automáticamente esta garantía.
- Stealth Products, LLC es responsable solo por la sustitución de las piezas.
- Stealth Products, LLC no es responsable de ningún coste de mano de obra en que se incurra.

Ninguna persona está autorizada a alterar, extender o renunciar a las garantías de Stealth Products, LLC.

Stealth Products garantiza el producto contra fallos debidos a defectos en los materiales o la mano de obra:

Cubiertas: 180 días

Hardware: 5 años

Electrónica: 3 años

### 2.7.1 En caso de fallo del producto:

En caso de fallo del producto y de que este esté cubierto por la garantía, siga los pasos indicados a continuación:

1. Llame a Stealth a través del +1 (512) 715-9995 o del número gratuito +1-800-965-9229.
2. Diríjase al Departamento de Devoluciones u obtenga una autorización de devolución del Departamento de Devoluciones y siga las indicaciones del departamento o la documentación.









Stealth Products, LLC. • [info@stealthproducts.com](mailto:info@stealthproducts.com) • [www.stealthproducts.com](http://www.stealthproducts.com)  
+1(800) 965-9229 | +1(512) 715-9995 | 104 John Kelly Drive, Burnet TX 78611