



Kort oversigt



## 4-punkts PRO monteringshardware

---

til rygstøtter i aluminiums- og kulstofserierne

Stealth Products stræber efter 100 % kundetilfredshed. Det er vigtigt, at du er helt tilfreds. Kontakt os med feedback eller forslag til ændringer, som vil forbedre kvaliteten og anvendeligheden af disse produkter. Vi kan kontaktes på:



Stealth Products, LLC

104 John Kelly Drive, Burnet, TX 78611

Telfon: (512) 715-9995

Gratistelefonnummer: 1(800) 965-9229

Fax: (512) 715-9954

Gratistelefonnummer: 1(800) 806-1225

info@stealthproducts.com

www.stealthproducts.com



MDSS GmbH

Schiffgraben 41

30175 Hannover, Tyskland



## Generelt

Læs og forstå hele brugsanvisningen inden brug af produktet. Hvis ikke instruktionerne og advarslerne i dette dokument følges, kan det medføre materielskade, personskade eller dødsfald. Forkert brug af produktet, fordi instruktionerne ikke følges, vil annullere garantien.

Stop straks brug, hvis funktionen er kompromitteret, dele mangler eller er løse, eller hvis anordningen viser tegn på for meget slid. Rådfør dig med din leverandør angående reparation, justering eller udskiftning.

Hvis dokumentet indeholder information, som du ikke forstår, eller hvis du er betænkelig omkring sikkerhed eller betjening, bedes du kontakte din leverandør.

## Vigtig information!

Alle personer med ansvar for tilpasning, justering og daglig brug af anordningerne omtalt i denne brugsanvisning, skal være bekendt med og forstå alle sikkerhedsaspekterne relateret til de omtalte anordninger. For vellykket anvendelse af vores produkter, skal du:

- Læse og forstå alle instruktioner og advarsler.
- Vedligeholde vores produkter ifølge vores instruktioner vedrørende pleje og vedligeholdelse.
- Anordninger skal installeres og justeres af en uddannet tekniker.

## Bestilling af dokumentation

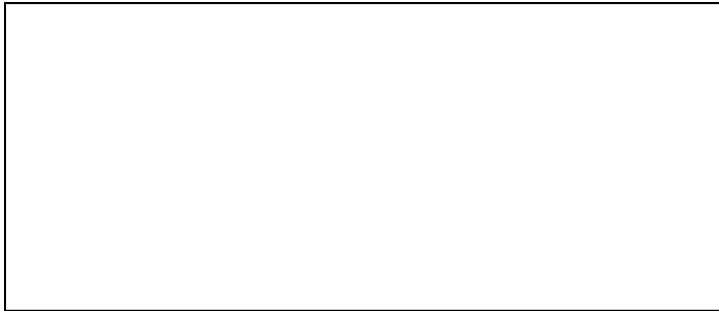
Du kan downloade flere kopier af denne Bruger- og installationsvejledning på Stealth hjemmesiden:

[www.stealthproducts.com](http://www.stealthproducts.com)

Installationsdato: \_\_\_\_\_

Forhandler: \_\_\_\_\_

Forhandlers stempel:



Serienummer:



Ingen personer er autoriseret til at ændre, forlænge eller fratage Stealth Products, LLC garantierne.

Stealth Products garanterer produkter mod funktionssvigt på grund af defekter i materialer eller håndværksmæssig udførelse, som følger:

Betræk: 180 dage

Hardware: 5 år

Elektronik: 3 år

## Begrænsninger

### 4.1

Stealth Products, LLC garanterer ikke mod skader forårsaget af, men ikke begrænset til:

- Forkert brug, misbrug eller urigtig anvendelse.
- Modifikation af produkt uden skriftlig godkendelse fra Stealth Products, LLC.
- Enhver ændring af eller mangel på serienummer, hvor relevant, vil automatisk annullere garantien.
- Stealth Products, LLC er kun ansvarlig for reservedele.
- Stealth Products, LLC er ikke ansvarlig for eventuel arbejds løn.

### **BEMÆRK**

Enhver brug af andet end den medfølgende hardware annullerer garantien. Forkert brug af produktdele og naturkatastrofer (f.eks. oversvømmelse, tornado, etc.) er ikke dækket af garantien.

<b>1.0 Kundetilfredshed</b> .....	<b>i</b>
<b>2.0 Vigtige informationer</b> .....	<b>i</b>
<b>3.0 Introduktion</b> .....	<b>ii</b>
<b>4.0 Garanti</b> .....	<b>ii</b>
4.1 Begrænsninger.....	ii
<b>5.0 Indholdsfortegnelse</b> .....	<b>iii</b>
<b>6.0 Advarselsmærkater</b> .....	<b>iv</b>
6.1 Advarselsmærkater.....	iv
6.2 Begrænset ansvar.....	iv
6.3 Afprøvning.....	iv
<b>7.0 Dele og tilbehør</b> .....	<b>1</b>
7.1 Værktøj, som skal bruges til Installation og justering.....	1
7.2 Påkrævede reservedele.....	1
7.3 4-punkts Pro monteringshardwaresamling.....	1
7.4 Drejningsmoment-specifikation for 4-punkts PRO .....	2
<b>8.0 Installationsinstruktioner</b> .....	<b>3</b>
8.1 Installation af hardware.....	3
8.2 Justering af vinkel.....	4
8.3 Justering af dybde.....	5
8.4 Justering af bredde .....	5
<b>9.0 Første brug</b> .....	<b>6</b>
9.1 Forhandlerbistand .....	6
9.2 Brugerafprøvning.....	6
9.3 Brugsbetingelse.....	6
<b>10.0 Vedligeholdelse</b> .....	<b>7</b>
10.1 Rengøring.....	7
10.2 Desinfektion.....	7

## Advarselsmærkater

### 6.1

Advarsler er inkluderet mhp. bruger-, klient-, operatør- og materielsikkerhed. Læs og forstå betydningen af signalordene **SIKKERHED**, **BEMÆRK**, **FORSIGTIG**, **ADVARSEL** og **FARE** samt hvordan de kan påvirke brugeren, andre personer nær brugeren og ejendele.

#### **FARE**

Identificerer en **umiddelbart forestående** situation, som (hvis den ikke undgås) vil resultere i **alvorlig personskade, dødsfald, og materielskade**.

#### **ADVARSEL**

Identificerer en **mulig** situation, som (hvis den ikke undgås) vil resultere i **alvorlig personskade, dødsfald, og materielskade**.

#### **FORSIGTIG**

Identificerer en **mulig** situation, som (hvis den ikke undgås) vil resultere i **mindre til moderate personskader, og materielskade**.

#### **BEMÆRK**

Identificerer vigtig information, som ikke er relateret til personskader men til potentiel **materielskade**.

#### **SIKKERHED**

Angiver trin eller instruktioner relateret til arbejdssikkerhed, påmindelser om sikkerhedsprocedurer eller vigtigt påkrævet sikkerhedsudstyr.

## Begrænset ansvar

### 6.2

Stealth Products, LLC accepterer intet ansvar for personskader eller materielskader, som forekommer som følge af brugerens eller en anden persons manglende overholdelse af anbefalinger, advarsler og instruktioner i denne vejledning.

## Afprøvning

### 6.3

Indledningsvis opsætning og kørsel skal finde sted i et åbent område uden forhindringer, indtil brugeren er i stand til selv at køre helt sikkert.

Produktet skal altid afprøves uden en person i kørestolen, indtil alle ændringer eller justeringer i forbindelse med den fysiske installation er fuldført.

## Værktøj, som skal bruges til installation og justering

7.1

- 4 mm sekskantnøgle
- 10 mm skruenøgle

## Påkrævede reservedele

7.2

- Skalkonstruktion, 1 hver (A)
- Vinkelbeslagsamling, 2 hver, fastgjort til rygstykket (BR5030) (B)
- Indvendig klemme, 4 hver (BR5021) (C)
- Udvendig klemme, 4 hver (BR5022) (D)
- M6 x 35 mm bolt, 4 hver (HBR071) (E)
- Nylock møtrik, 4 hver (HBR034) (F)
- M6 spændeskive, 4 hver (HBR035) (G)
- M6 ID x 10 mm OD x 1 mm, 4 hver (HBR072) (H)

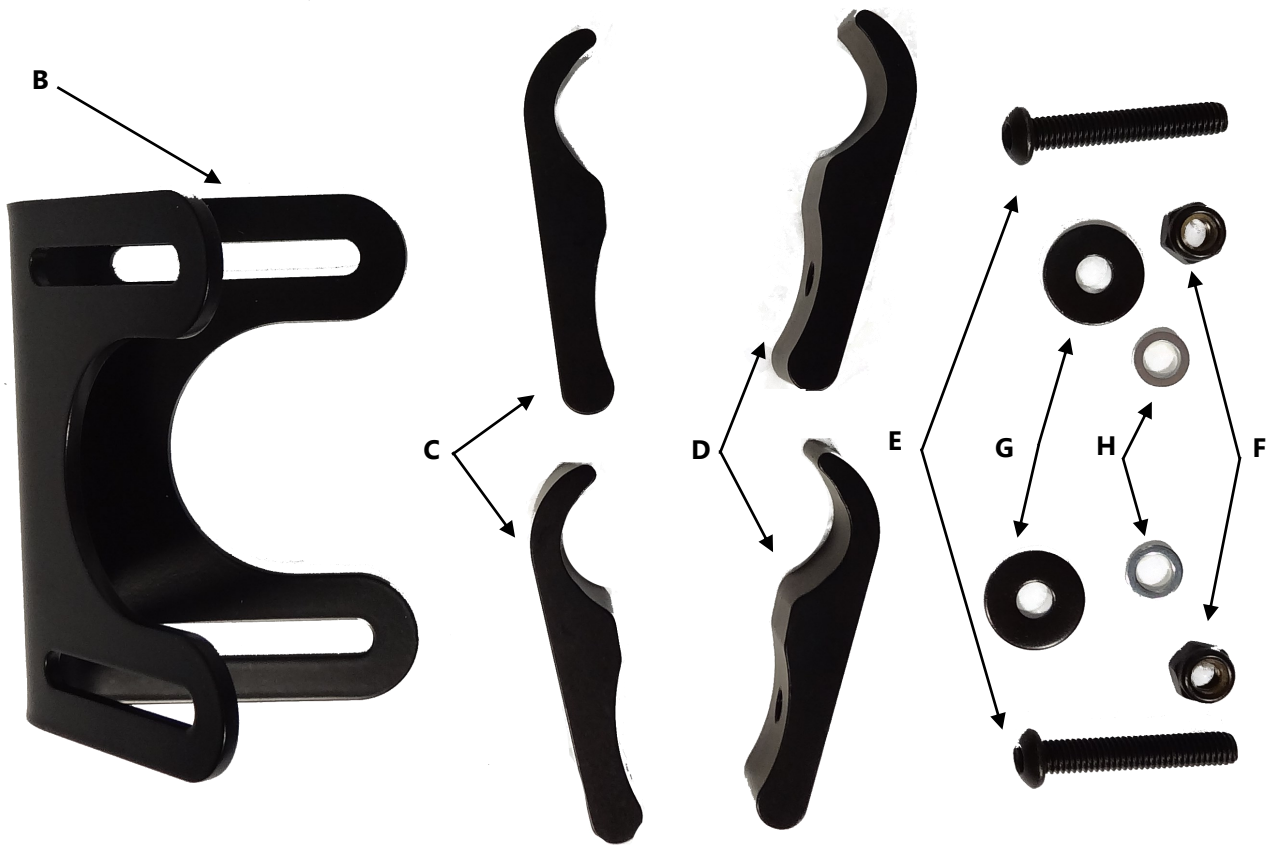
## 4-punkts Pro monteringshardwaresamling

7.3



### BEMÆRK

Brug kun hardwaren leveret med ADI rygstykket på ADI rygstykket. Brug ikke andre skruer, beslag eller klemmer. Brug af anden hardware eller andre monteringsbeslag vil annullere alle garantier.

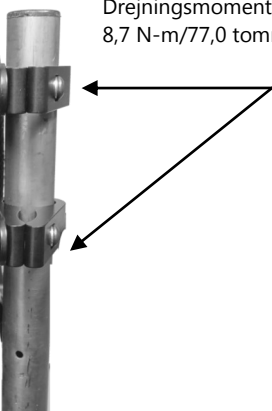


**Drejningsmoment-specifikation for 4-punkts PRO**

7.4



Delnummer HBR071  
 M6 x 35 mm rundhovedskrue  
 Brug: 4 mm sekskantnøgle til boremaskine  
 Drejningsmoment-specifikationer:  
 8,7 N-m/77,0 tommer-pund



Delnummer BR5001  
 Afstivningsplade (inden i skalkonstruktionen)  
 Brug: 10 mm indvendig sekskant eller sekskantnøgle  
 Drejningsmoment-specifikationer:  
 13,2 N-m/117 tomme-pund

## Installation af hardware

## 8.1

1. Fjern kørestolens eksisterende rygstykke i henhold til den oprindelige fabrikants instruktioner.
2. Bestem visuelt den ønskede højde af rygstøtten.
3. Afmærk det ønskede sted på kørestolens rygrør til monteringshardwaren.
4. Anbring en udvendig klemmedel (BR5022) og en indvendig klemmedel (BR5021) omkring rygrøret på den ene side af kørestolen. Fastgør med en 35 mm bolt (HBR071).

### BEMÆRK

Fastspændingssamlingen skal roteres lidt udad. Stram ikke helt til på dette tidspunkt.

Trin 2



Trin 3



Trin 4



5. Gentag trin 4 på den anden side af stolen.
6. Hold rygstøtten på plads og drej den venstre og højre klemmesamling, indtil 35 mm boltene (HBR071) passer ind i de vinkelbeslagenes positioneringshuller (BR5030).

Trin 5



Trin 6



Trin 6

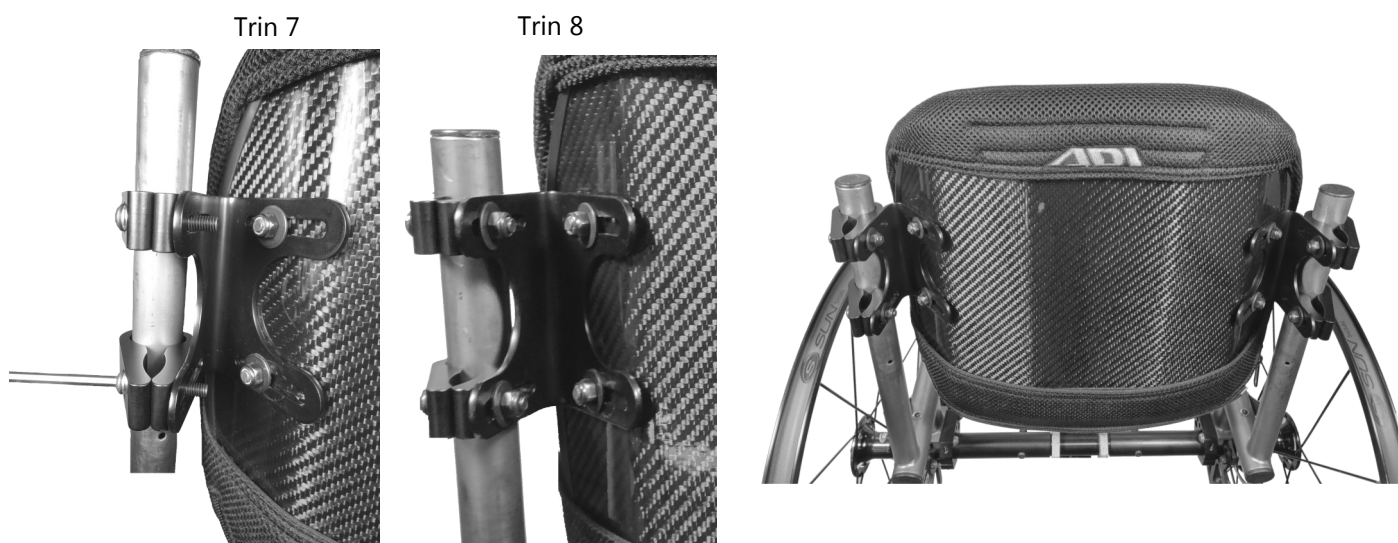


### ⚠ FORSIGTIG

Hvis rygrørene kan foldes, skal rygstykket være foldet ned under transport af kørestolen, særligt ved flyrejser.



7. Skub de tilbageblevne indvendige klemmer (BR5021) og udvendige klemmer (BR5022) på plads, så 35 mm boltene (HBR071) går gennem de nederste huller i vinkelbeslaget (BR5030).
8. Fastgør vinkelbeslagene (BR5030) på alle alle fire 35 mm bolte (HBR071) med en spændeskive (HBR035) og nyloc møtrik (HBR034).



## Justering af vinkel

8.2

1. Løsn på hver side af hardwaren den øverste og nederste møtrik (HBR034) med en 10 mm skruenøgle.
2. Juster rygstøtten til den ønskede brugervinkel.
3. Stram efter endelige justeringer alle skruer til den relevante specifikation for drejningsmoment.



## Justering af dybde

8.3

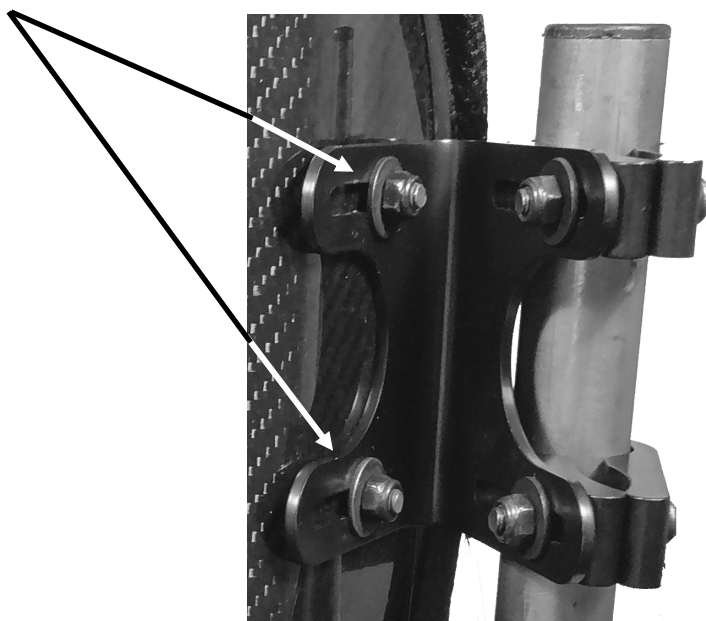
1. Løsn på hver side af hardwaren den øverste og nederste møtrik (HBR034) med en 10 mm skruenøgle.
2. Skub rygstøtten frem eller tilbage til den ønskede brugerdybde.
3. Stram efter endelige justeringer alle skruer til den relevante specification for drejningsmoment.



## Justering af bredde

8.4

1. Tag betrækket af rygstøtten.
2. Løsn på hver side af hardwaren de øverste og nederste bolte (som vist) med en 4 mm sekskantnøgle og en 10 mm skruenøgle.
3. Juster hardwaren indad og udad for at få den nødvendige bredde for monteringshardwaren.
4. Stram efter endelige justeringer alle skruer til den relevante specification for drejningsmoment.

**⚠ ADVARSEL**

Beskyt alle rygstykker mod hårde stød, som kan forårsage beskadigelse og/eller brud.

**⚠ FORSIGTIG**

Ved positionering af et ADI rygstykke skal den indvendige del af rygstøtten positioneres, så den har kontakt ved PSIS, så der opnås optimal bækkenstøtte og kropskontrol.

## Forhandlerbistand

### 9.1

Det anbefales, den første gang klienten bruger anordningen, at forhandleren og serviceteknikeren hjælper til og forklarer opsætningen for kunden (brugeren og/eller ledsageren). Forhandleren kan foretage endelige justeringer efter behov.

#### **FORSIGTIG**

ADI rygstykker vil muligvis ikke passe til alle kørestole. Rådfør dig med din læge eller leverandøren af udstyret.

#### **FORSIGTIG**

Fastgør ikke ADI rygstykker, mens brugeren sidder i kørestolen.

## Brugerafprøvning

### 9.2

Det er vigtigt, at kunden forstår installationen, hvordan anordningen bruges, og hvad der kan justeres for at opnå den maksimale mulige mobilitet. Forhandlere bedes fortsætte som følger:

- Forklar og vis kunden, hvordan du har udført installationen og forklar hardwarens funktion.
- Juster hardwaren til den rette position efter behov.
- Forklar kunden de mulige problemer og hvordan de kan løses.

#### **FORSIGTIG**

Brug ikke ADI rygstøtter under transport i køretøjer.

## Brugsbetingelser

### 9.3

ADI hardwaren er beregnet til brug som installeret af forhandleren ifølge installeringsinstruktionerne i denne vejledning.

- De forudsete brugsforhold kommunikeres til brugeren og/eller ledsageren af forhandleren eller serviceteknikeren ved første brug.
- Hvis brugsforholdene ændrer sig betydeligt, bedes du kontakte din forhandler eller en kvalificeret servicetekniker for at undgå for meget slid eller utilsigtet beskadigelse.

## Rengøring

### 10.1

- Brug en blød klud til at rengøre skalkonstruktionen.
- Håndvask betrækket til skumgummipuden i mildt, sæbevand eller vaskemiddel og lad det tørre.
- Skumgummipuden må IKKE blive våd.

**⚠ ADVARSEL** Må ikke håndvaskes i vand med temperaturer på over 70 °C (160 °F).

**⚠ FORSIGTIG** Institutionen SKAL rengøre og desinficere produktet mellem brug til forskellige patienter.

**⚠ ADVARSEL** Må ikke vaskes eller tørretumbles.

## Desinfektion

### 10.2

- Aftør forsigtig med en klud fugtet i desinfektionsmiddel til husholdningsbrug.
- Lad skumgummipuden lufttørre helt.

**⚠ ADVARSEL** Skumgummipuden må ikke nedsænkes i vand.

## SIKKERHED

Tjek al monteringshardwaren og sørg for, at alle fastgøringsanordninger er strammet tilstrækkeligt inden brug af rygstøtten.

**⚠ ADVARSEL** 113,40 kg (250 pund) vægtgrænse for bruger.

**BEMÆRK** Enhver ændring og/eller forkert installation af et ADI rygstykke vil annullere garantien.

Stealth Products®



**Snabbvägledning**



## 4-Point PRO fästansordning

För ryggstöd från serier i aluminium och kolfiber

Stealth Products strävar efter 100 % kundtillfredsställelse. Att du är helt nöjd är viktigt för oss. Kontakta oss med feedback eller förslag på ändringar som kan hjälpa oss att förbättra kvaliteten och användbarheten för dessa produkter. Du kan nå oss på:



Stealth Products, LLC  
104 John Kelly Drive, Burnet, TX 78611

Telefon: (512) 715-9995

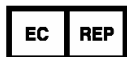
Avgiftsfritt: 1(800) 965-9229

Fax: (512) 715-9954

Avgiftsfritt: 1(800) 806-1225

info@stealthproducts.com

www.stealthproducts.com



MDSS GmbH  
Schiffgraben 41  
30175 Hannover, Tyskland



## Allmänt

Läs igenom och säkerställ att du förstår samtliga instruktioner innan du använder produkten. Underlåtenhet att följa instruktioner och varningar i detta dokument kan resultera i egendomsskada, personskada eller dödsfall. Missbruk av produkten på grund av underlåtenhet att följa instruktionerna ogiltiggör garantin.

Avbryt användningen omedelbart om någon funktion inte fungerar korrekt, om delar saknas, är lösa eller visar tecken på slitage. Rådgor med din leverantör angående reparation, inställning eller byte.

Kontakta din leverantör om detta dokument innehåller information som du inte förstår, eller om det uppkommer frågor rörande säkerhet eller drift.

## Viktig information!

Samtliga personer som ansvarar för anpassning, inställning och daglig användning av enheten som behandlas i dessa instruktioner, måste känna till och förstå alla säkerhetsaspekter som beskrivs. För att våra produkter ska kunna användas på bästa sätt måste du:

- ha läst och förstått alla instruktioner och varningar.
- underhålla våra produkter enligt underhållsinstruktionerna.
- överlåta till en utbildad tekniker att installera och justera produkterna.

## Beställning av bruksanvisning

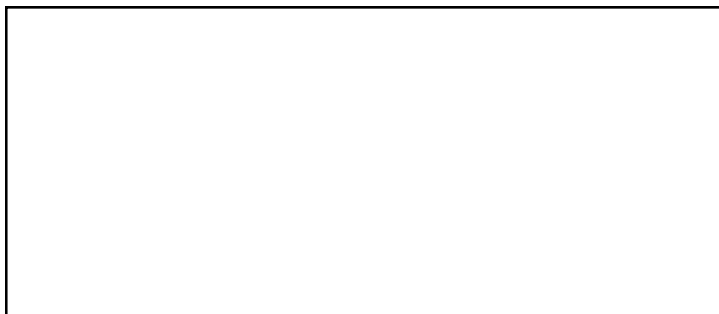
Du kan ladda ner ytterligare kopior av denna bruks- och installationsanvisning på Stealths hemsida:

[www.stealthproducts.com](http://www.stealthproducts.com)

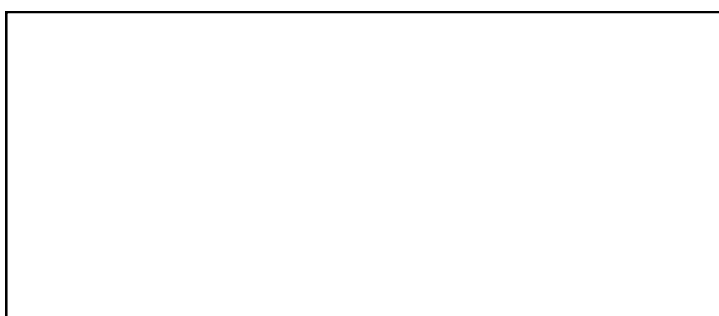
Installationsdatum: \_\_\_\_\_

Återförsäljare: \_\_\_\_\_

Återförsäljarens stämpel:



Serienummer:



Ingen person innehar behörighet att ändra, utvidga eller frångå garantierna från Stealth Products, LLC.

Stealth Products berättigar sig mot produktfel orsakade av felaktiga material eller bristfälligt utförda arbeten:

Omfattar: 180 dagar

Fästanordning: 5 år

Elektronik: 3 år

## Begränsningar

### 4.1

Stealth Products, LLC lämnar ingen garanti till följd av, men inte begränsat till:

- Missbruk, vanvård eller felaktig användning av produkter.
- Ändringar på produkten gjorda utan skriftligt tillstånd från Stealth Products, LLC.
- Garantin upphör att gälla om obehöriga ändringar utförs eller, om tillämpligt, serienummer saknas.
- Stealth Products, LLC är endast ansvarigt för byte av reservdelar.
- Stealth Products, LLC kan inte hållas ansvarigt för eventuella arbetskostnader.

### ***OBS***

Ersättning av delar av levererad produkt mot andra delar ogiltiggör garantin. Missbruk av produkt eller "force majeure" (t.ex. översvämning, orkan etc.) omfattas inte av garantin.

<b>1.0 Kundtillfredsställelse .....</b>	<b>i</b>
<b>2.0 Viktig information.....</b>	<b>i</b>
<b>3.0 Introduktion.....</b>	<b>ii</b>
<b>4.0 Garanti .....</b>	<b>ii</b>
4.1 Begränsningar .....	ii
<b>5.0 Innehållsförteckning.....</b>	<b>iii</b>
<b>6.0 Symboler.....</b>	<b>iii</b>
6.1 Symboler.....	iv
6.2 Begränsat ansvar .....	iv
6.3 Provkörning .....	iv
<b>7.0 Delar och tillbehör .....</b>	<b>1</b>
7.1 Verktyg som krävs för installation och inställning .....	1
7.2 Obligatoriska delar .....	1
7.3 4-Point Pro fästbordning .....	1
7.4 Specifikationer för vridmoment för 4-Point PRO fästbordning .....	2
<b>8.0 Installationsinstruktioner.....</b>	<b>3</b>
8.1 Produktinstallation .....	3
8.2 Vinkelinställning .....	4
8.3 Djupinställning .....	4
8.4 Breddinställning.....	5
<b>9.0 Första användningstillfället.....</b>	<b>6</b>
9.1 Återförsäljarstöd.....	6
9.2 Brukartest .....	6
9.3 Användningsvillkor .....	6
<b>10.0 Underhåll .....</b>	<b>7</b>
10.1 Rengöring .....	7
10.2 Desinficering.....	7



## Symboler

## 6.1

Varningarna är till för brukares, kunders, operatörers och egendoms säkerhet. Läs och se till att du förstår vad symbolorden **SÄKERHET**, **OBS**, **FÖRSIKTIGHET**, **VARNING** och **FARA** betyder, hur de kan påverka brukaren, personer i brukarens närhet, samt egendom.



Påvisar en **förestående** situation som (om den inte undviks) kan resultera i **allvarlig personskada, dödsfall** och **egendomsskada**.



Påvisar en **potentiell** situation som (om den inte undviks) kan resultera i **allvarlig personskada, dödsfall** och **egendomsskada**.



**FÖRSIKTIGHET**

Påvisar en **potentiell** situation som (om den inte undviks) kan resultera i **lätt till måttlig personskada** och **egendomsskada**.

**OBS**

Påvisar viktig information ej relaterad till personskada, men möjlig **egendomsskada**.

**SÄKERHET**

Påvisar steg eller instruktioner för säkerhetsförfaranden, påminnelser om säkerhetsåtgärder eller viktig säkerhetsinformation som kan vara nödvändig.

## Begränsat ansvar

## 6.2

Stealth Products, LLC accepterar inget ansvar för personskador eller egendomsskador som uppkommit på grund av brukares eller andra personers underlåtenhet att följa rekommendationer, varningar och instruktioner i denna bruksanvisning.

## Provkörning

## 6.3

Inledande inställning och körning bör göras på en öppen yta, fri från hinder tills brukaren själv kan framföra rullstolen på ett säkert sätt.

Produkten bör alltid provköras utan att brukaren sitter i rullstolen tills samtliga ändringar av den fysiska installationen eller inställningen är fullföljd.

## Verktyg som krävs för installation och inställning

7.1

- Insexnyckel, 4 mm
- Skiftnyckel, 10 mm

## Obligatoriska delar

7.2

- Ryggstödsskal, 1 st. **(A)**
- Vinklad monteringskonsol, 2 st., fästa på baksidan (BR5030) **(B)**
- Inre klämma, 4 st. (BR5021) **(C)**
- Yttre klämma, 4 st. (BR5022) **(D)**
- M6 x 35 mm skruv, 4 st. (HBR071) **(E)**
- Nylocmutter, 4 st. (HBR034) **(F)**
- M6 rundbricka, 4 st. (HBR035) **(G)**
- M6 ID x 10 mm OD x 1 mm, 4 st. (HBR072) **(H)**

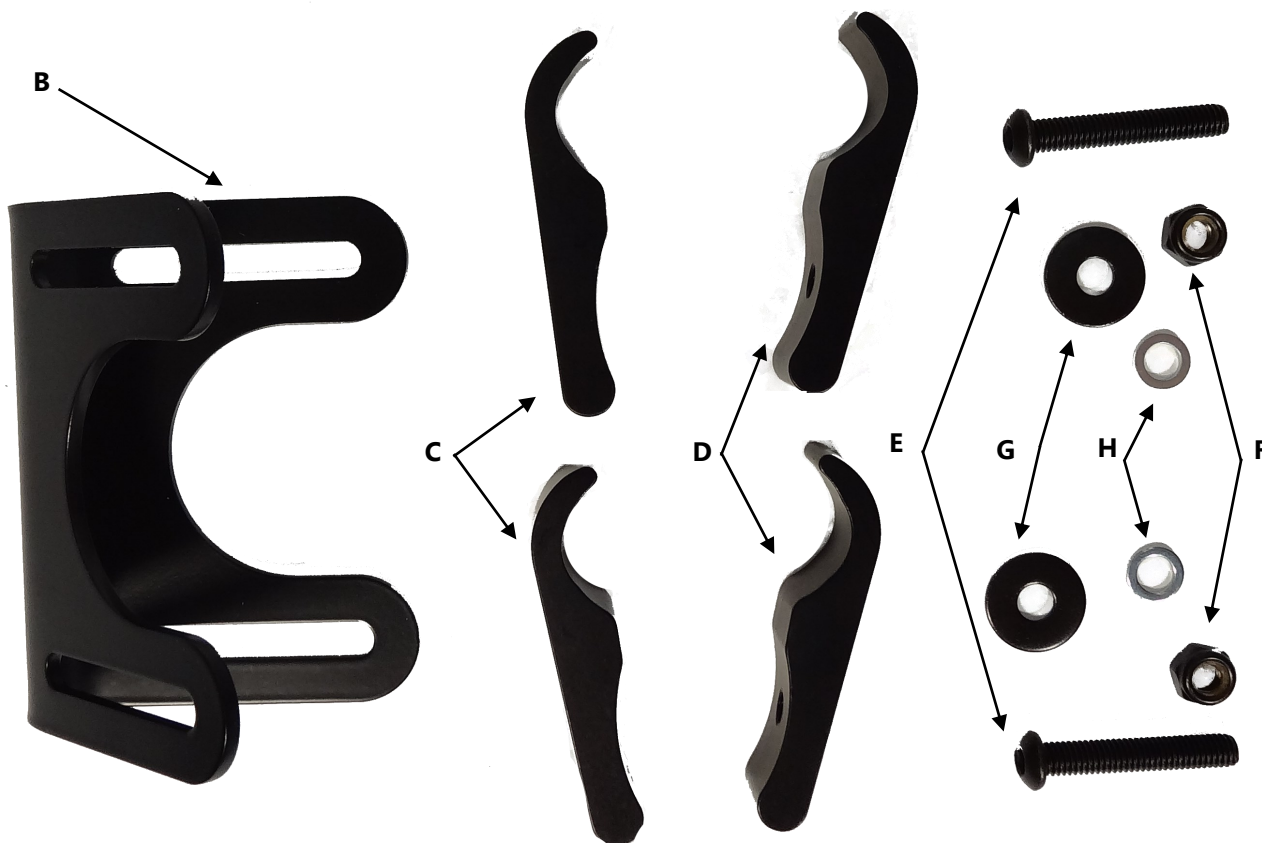
## 4-Point PRO fästeanordning

7.3



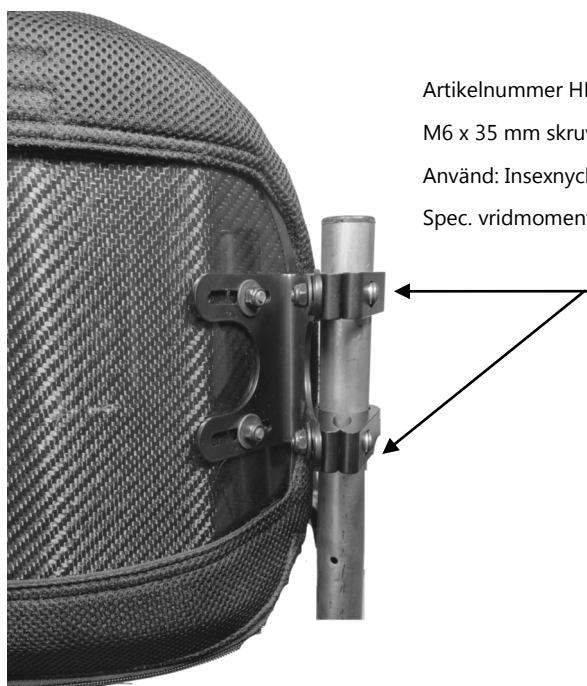
### **OBS**

Använd endast fästeanordningen som levereras med ADI-ryggstöd. Får inte ersättas med andra skruvar, konsoler eller klämmor. Användning av annan fästeanordning eller monteringskonsoler upphäver garantin.



**Specifikationer för vridmoment för 4-Point PRO fästordning**

7.4



Artikelnummer HBR071

M6 x 35 mm skruv med runt huvud, rostfritt stål

Använd: Insexnyckel, 4 mm

Spec. vridmoment: 8,7 Nm



Artikelnummer BR5001

Skruvplatta (insida skal)

Använd: Insexnyckel, 10 mm, eller skiftnyckel

Spec. vridmoment: 13,2 Nm

## Installation av fästordning

### 8.1

1. Avlägsna det nuvarande ryggstödet från rullstolen enligt tillverkarens instruktioner.
2. Avgör med hjälp av ögonmått den önskade höjden för det nya ryggstödet.
3. Markera på båda ryggskenorna var fästordningen ska placeras.
4. Placera en yttre klämma (BR5022) och en inre klämma (BR5021) kring ryggskenan på rullstolens ena sida. Fäst med en 35 mm skruv (HBR071).

**OBS**

Klämanordningen ska vara lätt roterad utåt. Dra inte åt skruven helt vid detta steg.

Steg 2



Steg 3



Steg 4



5. Repetera steg 4 på rullstolens andra sida.
6. Håll ryggstödet på plats och vrid vänster och höger klämanordningar till 35 mm-skruvarna (HBR071) hoppar in i de övre skårorna på de vinklade monteringskonsolerna (BR5030).

Steg 5



Steg 6



Steg 6

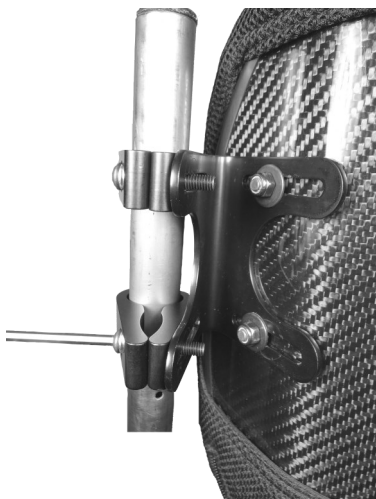


### ⚠ FÖRSIKTIGHET

Om det är möjligt att vinkla ryggstängerna, bör ryggstödet ställas in i viktläge när rullstolen transporteras, i synnerhet innan lastning för transport med flyg.

7. Vrid de återstående inre klämmorna (BR5021) och yttre klämmorna (BR5022) på plats så att 35 mm-skruvarna (HBR071) hoppar in i de nedre skårorna på de vinklade monteringskonsolerna (BR5030).
8. Fäst de vinklade monteringskonsolerna (BR5030) på samtliga fyra 35 mm-skruvar (HBR071) med rundbrickorna (HBR035) och nylocmuttrarna (HBR034).

Steg 7



Steg 8



## Vinkelinställning

8.2

1. Lossa den övre och nedre muttern (HBR034) på fästordningens båda sidor med en 10 mm skiftnyckel.
2. Ställ in ryggstödet till önskad vinkel efter brukarens behov.
3. När inställningarna är klara, dra åt samtliga skruvar enligt specifikationerna för vridmoment.



## Djupinställning

8.3

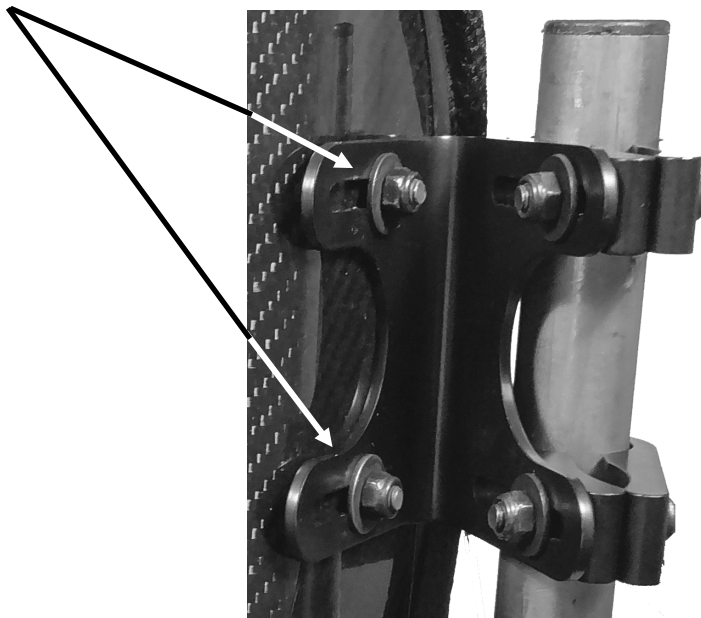
1. Lossa den övre och nedre muttern (HBR034) på fästordningens båda sidor med en 10 mm skiftnyckel.
2. Dra ryggstödet framåt eller bakåt för att uppnå önskad brukardjup.
3. När inställningarna är klara, dra åt samtliga skruvar enligt specifikationerna för vridmoment.



## Breddinställning

8.4

1. Avlägsna tyget från ryggstödet.
2. Lossa den övre och nedre muttrarna (som bilden visar) på fästordningens båda sidor med hjälp av en 4 mm insexnyckel och en 10 mm skiftnyckel.
3. Justera fästordningen inåt eller utåt för att uppnå önskad bredd.
4. När inställningarna är klara, dra åt samtliga skruvar enligt specifikationerna för vridmoment.



**⚠ VARNING** Skydda ryggstödet från yttre påverkan som kan orsaka skada.

### **⚠ FÖRSIKTIGHET**

När ADI-ryggstöd placeras, ska den inre delen av ryggstödet vara positionerat på så sätt att det kommer i kontakt med SIPS för att ge optimalt bäckenstöd och optimal bålkontroll.

## Återförsäljarstöd

### 9.1

Första gången kunden använder rullstolen, rekommenderas att återförsäljaren eller serviceteknikern assisterar och förklarar inställningarna för kunden (brukaren och/eller vårdpersonal). Vid behov kan återförsäljaren utföra slutliga inställningar.

#### FÖRSIKTIGHET

ADI-ryggstöd kanske inte passar alla rullstolar. Rådgör med din läkare eller leverantör som handhar din utrustning.

#### FÖRSIKTIGHET

Fäst inte ADI-ryggstödet medan brukaren sitter i rullstolen.

## Brukarprovkörning

### 9.2

Det är viktigt att kunden är helt insatt i installationen, hur den används och vad som kan anpassas för att uppnå så mycket rörlighet som möjligt. Som återförsäljare, fortskrid enligt följande:

- Förklara och visa kunden hur du utför installationen, och förklara produktens funktion.
- Justera fästordningen till rätt läge vid behov.
- Förklara möjliga problem för kunden samt hur dessa ska hanteras.

#### FÖRSIKTIGHET

Använd inte ADI-ryggstödet under fordonstransport.

## Användningsvillkor

### 9.3

ADI-ryggstöd är avsett att användas på det sätt återförsäljaren installerar produkten, i enlighet med installationsinstruktionerna i denna bruksanvisning.

- Återförsäljaren eller serviceteknikern redogör förutsedda villkor för brukaren och/eller vårdpersonal vid första användningstillfället.
- Om användningsförhållandena ändras markant, vänligen kontakta din återförsäljare eller servicetekniker för att undvika onödigt slitage eller oavsiktlig skada.

## Rengöring

### 10.1

- Använd en mjuk trasa för att rengöra ryggstödsskalet.
- Handtvätta skumdynans överdrag med mild tvål eller mildt tvättmedel och låt det torka.
- Skumdynan får INTE blötas.

**⚠ VARNING** Får inte tvättas i temperaturer över 70 °C.

**⚠ FÖRSIKTIGHET** Institutioner MÅSTE rengöra och desinficera produkten mellan varje patient.

**⚠ VARNING** Får inte tvättas eller torkas i maskin.

## Desinficering

### 10.2

- Torka lätt med trasa fuktad med ett desinfektionsmedel lämpat för hushållsanvändning.
- Tillåt skumdynan att lufttorka.

**⚠ VARNING** Skumdynan får INTE nedsänkas i vatten.

## SÄKERHET

Kontrollera alltid samtliga fästanordningar och säkerställ att de är ordentligt åtdragna innan ryggstödet används.

**⚠ VARNING** Maximal brukarvikt: 113 kg.

**OBS** Ändringar och/eller felaktig installation av ADI-ryggstöd ogiltiggör garantin.





Pikaohje



## 4-Point PRO -asennuslaite

---

Alumiini- ja hiilikuitusarjan selkänöjiin

Stealth Products pyrkii takaamaan asiakkaidensa sataprosenttisen tyytyväisyyden. Meille on tärkeää, että olet täysin tyytyväinen tuotteisiimme. Otamme mielellämme vastaan palautetta ja muutosehdotuksia, jotka auttavat parantamaan tuotteidemme laatua ja käytettävyyttä. Yhteystietomme:



Stealth Products, LLC  
104 John Kelly Drive, Burnet, TX 78611  
Puhelin: (512) 715-9995      Maksuton: 1(800) 965-9229  
Faksi: (512) 715-9954      Maksuton: 1(800) 806-1225  
info@stealthproducts.com      www.stealthproducts.com



MDSS GmbH  
Schiffgraben 41  
30175 Hannover, Germany



## Yleistä tietoa

Lue nämä ohjeet ennen tuotteen käyttöä ja varmista, että ymmärrät ne täysin. Tämän asiakirjan sisältämien ohjeiden ja varoitusten noudattamatta jättäminen saattaa johtaa omaisuusvahinkoon, loukkaantumiseen tai kuolemaan. Jos seuraavia ohjeita ei noudateta, tuotetta käytetään väärin ja tuotteen takuu raukeaa.

Keskeytä tuotteen käyttö välittömästi, jos tuotteessa ilmenee toimintahäiriöitä, osia puuttuu tai on löystynyt tai osissa on liiallista kulumaa. Keskustele jälleenmyyjäsi kanssa tuotteen korjauksesta, säädöstä tai vaihdosta.

Jos et ymmärrä joitakin tämän asiakirjan sisältämiä tietoja tai sinulla on turvallisuutta tai käyttöä koskevia lisäkysymyksiä, ota yhteyttä jälleenmyyjäsi.

## Tärkeää tietoa

2.0

### Tärkeää tietoa!

Henkilöiden, jotka vastaavat tässä käyttöohjeessa mainittujen laitteiden asennuksesta, säädöstä ja käytöstä, on tunnettava ja ymmärrettävä kaikki kyseisten laitteiden turvallisuutta koskevat asiat. Tuotteidemme asianmukainen käyttö edellyttää, että:

- kaikki ohjeet ja varoitukset luetaan ja ymmärretään
- tuotteidemme kunnossapito tapahtuu hoito- ja kunnossapito-ohjeidemme mukaisesti
- koulutettu teknikko asentaa ja säätää laitteet.

## Dokumentaatiotilaukset

Lisäkopioita tästä käyttö- ja asennusoppaasta voi ladata Stealthin verkkosivuilta:  
[www.stealthproducts.com](http://www.stealthproducts.com)

Asennuspäivä: \_\_\_\_\_

Jälleenmyyjä: \_\_\_\_\_

Jälleenmyyjän leima:

Sarjanumero:

Kenelläkään ei ole valtuuksia muuttaa, laajentaa tai peruuttaa Stealth Products, LLC -yrityksen myöntämää takuuta.

Stealth Products -yrityksen myöntämä takuu työ- ja materiaalivirheille:

Suojukset: 180 päivää

Laite: 5 vuotta

Elektroniikka: 3 vuotta

## Rajoitukset

## 4.1

Stealth Products, LLC ei vastaa vaurioista, jotka johtuvat seuraavista syistä, niihin kuitenkin rajoittumatta:

- Tuotteen virheellinen käyttö, väärinkäyttö ja virheellinen soveltaminen.
- Tuotteeseen tehdyt muutokset ilman Stealth Products, LLC -yrityksen kirjallista lupaa.
- Sarjanumeroon tehty muutos tai sarjanumeron puuttuminen johtaa automaattisesti tämän takuun raukeamiseen.
- Stealth Products, LLC vastaa ainoastaan vaihto-osista.
- Stealth Products, LLC ei vastaa aiheutuneista työkustannuksista.

### **HUOMAUTUS**

Mukana toimitettuun laitteeseen tehdyt muutokset johtavat takuun raukeamiseen. Takuu ei kata tuotteiden virheellisestä käytöstä tai luonnonilmiöistä (esim. tulvasta, pyörremyrskystä) aiheutuvia vaurioita.

<b>1.0 Asiakastytyväisyys</b> .....	<b>i</b>
<b>2.0 Tärkeää tietoa</b> .....	<b>i</b>
<b>3.0 Johdanto</b> .....	<b>ii</b>
<b>4.0 Takuu</b> .....	<b>ii</b>
4.1 Rajoitukset .....	ii
<b>5.0 Sisällysluettelo</b> .....	<b>iii</b>
<b>6.0 Varoitustarrat</b> .....	<b>iv</b>
6.1 Varoitustarrat .....	iv
6.2 Rajoitettu vastuu .....	iv
6.3 Testaus .....	iv
<b>7.0 Osat ja lisävarusteet</b> .....	<b>1</b>
7.1 Asennus- ja säätövälineet .....	1
7.2 Tarvittavat osat .....	1
7.3 4-Point Pro -asennuslaitteen kokoonpano .....	1
7.4 4-Point PRO -laitteen vääntömomentti .....	2
<b>8.0 Asennusohjeet</b> .....	<b>3</b>
8.1 Laitteen asennus .....	3
8.2 Kulman säätö .....	4
8.3 Syvyyden säätö .....	4
8.4 Leveyden säätö .....	5
<b>9.0 Käyttöönotto</b> .....	<b>6</b>
9.1 Jälleenmyyjätuki .....	6
9.2 Käyttöttestaus .....	6
9.3 Käyttöehdot .....	6
<b>10.0 Kunnossapito</b> .....	<b>7</b>
10.1 Puhdistus .....	7
10.2 Desinfiointi .....	7

## Varoitustarrat

### 6.1

Tuotteeseen on kiinnitetty varoituksia, jotka auttavat takaamaan käyttäjän, asiakkaan, toiminnanharjoittajan ja omaisuuden turvallisuuden. Lue ja sisäistä huomiosanojen **TURVALLISUUS**, **HUOMAUTUS**, **HUOMIO**, **VAROITUS** ja **VAARA** merkitykset sekä niiden mahdolliset vaikutukset käyttäjään, muihin henkilöihin ja omaisuuteen.

<b>⚠ VAARA</b>	Ilmaisee <b>välitöntä</b> vaaratilannetta, joka (jos sitä ei vältetä) johtaa <b>vakavaan loukkaantumiseen, kuolemaan, ja omaisuusvahinkoon.</b>
<b>⚠ VAROITUS</b>	Ilmaisee <b>mahdollista</b> vaaratilannetta, joka (jos sitä ei vältetä) johtaa <b>vakavaan loukkaantumiseen, kuolemaan, ja omaisuusvahinkoon.</b>
<b>⚠ HUOMIO</b>	Ilmaisee <b>mahdollista</b> vaaratilannetta, joka (jos sitä ei vältetä) johtaa <b>lievään tai kohtalaiseen loukkaantumiseen ja omaisuusvahinkoon.</b>
<b>HUOMAUTUS</b>	Ilmaisee tärkeitä tietoja, joiden huomioimatta jättäminen ei johda loukkaantumiseen, mutta mahdollisesti <b>omaisuusvahinkoon.</b>
<b>TURVALLISUUS</b>	Ilmaisee toimenpiteitä tai ohjeita koskien turvallisia toimintatapoja sekä muistuttaa turvallisista menetelmistä tai tärkeistä turvallisuuslaitteista, joiden käyttäminen saattaa olla tarpeen.

## Rajoitettu vastuu

### 6.2

Stealth Products, LLC ei vastaa loukkaantumisista tai omaisuusvahingoista, jotka ovat mahdollisia, jos käyttäjä tai muut henkilöt eivät noudata tämän oppaan suosituksia, varoituksia ja ohjeita.

## Testaus

### 6.3

Kun tuote otetaan ensimmäisen kerran käyttöön, sen säädöt ja testiajo on tehtävä laajalla ja esteettömällä alueella, kunnes käyttäjä pystyy käyttämään tuotetta täysin turvallisesti.

Tuotetta on testattava aina ilman siinä istuvaa henkilöä, kunnes kokoonpanoon tai säätöihin ei enää tehdä muutoksia.

## Asennus- ja säätövälineet

7.1

- 4 mm kuusiokoloavain
- 10 mm ruuviavain

## Tarvittavat osat

7.2

- Selkänojalevy, 1 kpl (A)
- Taivutettu pidike, 2 kpl, kiinnitetty selkänojaan (BR5030) (B)
- Sisäkiinnitin, 4 kpl (BR5021) (C)
- Ulkokiinnitin, 4 kpl (BR5022) (D)
- M6 x 35 mm pultti, 4 kpl (HBR071) (E)
- Nyloc-mutteri, 4 kpl (HBR034) (F)
- M6 aluslaatta, 4 kpl (HBR035) (G)
- M6 ID x 10 mm OD x 1 mm, 4 kpl (HBR072) (H)

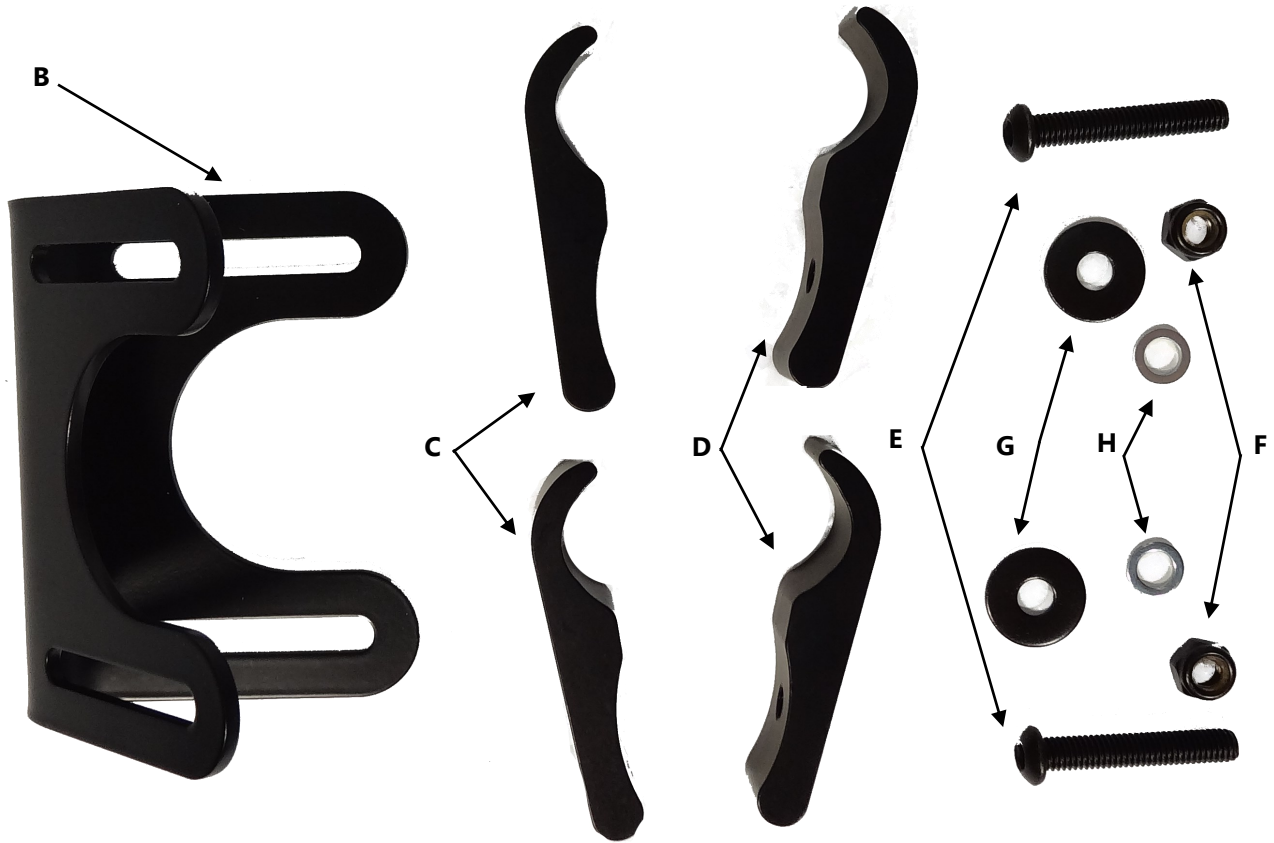
## 4-Point PRO -asennuslaitteen kokoonpano

7.3



### HUOMAUTUS

Käytä ADI-selkänojassa ainoastaan sen mukana toimitettuja laitteita. Älä käytä niiden sijasta muita ruuveja, pidikkeitä tai kiinnittimiä. Muiden laitteiden tai asennuspidikkeiden käyttö johtaa kaikkien takuiden raukeamiseen.



#### 4-Point PRO -laitteen vääntömomentti

7.4



Osanumero: HBR071

M6 x 35 mm kupukantainen ruuvi

Käyttö: 4 mm kuusiokoloavain

Vääntömomentti: 8,7 Nm



Osanumero: BR5001

Tukilevy (selkänojalevyn sisäpuolella)

Käyttö: 10 mm kuusiokolo- tai ruuviavain

Vääntömomentti: 13,2 Nm

## Laitteen asennus

## 8.1

- Poista pyörätuolin senhetkinen selkänoja alkuperäisen valmistajan antamien ohjeiden mukaisesti.
- Määritä silmämääräisesti selkätuen tarvittava korkeus.
- Merkitse asennuslaitteelle tarvittava kiinnityspaikka pyörätuolin selkänojan pystytukiin.
- Aseta yksi ulkokiinnitin (BR5022) ja yksi sisäkiinnitin (BR5021) selkänojan tangon ympärille pyörätuolin toisella puolella. Kiinnitä 35 mm:n pultilla (HBR071).

**HUOMAUTUS** Käännä kiinnityslaitetta hieman ulospäin. Älä kiristä tiukkaan vielä tässä vaiheessa.

2. vaihe



3. vaihe



4. vaihe



- Toista 4. vaihe pyörätuolin toisella puolella.
- Pidä selkänojaa paikallaan ja käännä vasemman- ja oikeanpuolista kiinnityslaitetta, kunnes 35 mm:n pultit (HBR071) liukuvat taivutettujen pidikkeiden (BR5030) yläuriin.

5. vaihe



6. vaihe



6. vaihe



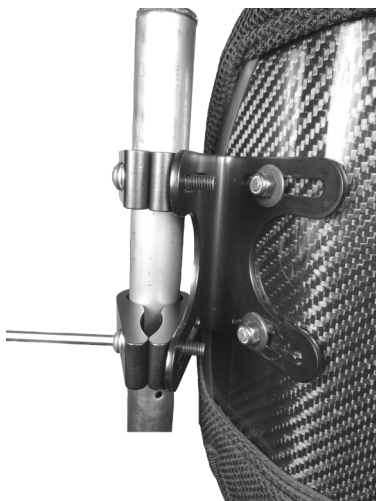
**⚠ HUOMIO**

Jos selkänojan tankojen taittaminen on mahdollista, selkänojan on oltava taitettuna pyörätuolin kuljetuksen aikana ja erityisesti lentokoneeseen siirtämistä varten.



7. Liu'uta muut sisäkiinnittimet (BR5021) ja ulkokiinnittimet (BR5022) paikalleen niin, että 35 mm:n pultti (HBR071) läpäisee taivutetun pidikkeen (BR5030) alaurat.
8. Kiinnitä taivutetut pidikkeet (BR5030) neljään 35 mm:n pulttiin (HBR071) aluslaatalla (HBR035) ja Nyloc-uralla (HBR034).

7. vaihe



8. vaihe



## Kulman säätö

## 8.2

1. Avaa laitteen molemmilla puolilla olevia ylä- ja alamuttereita (HBR034) 10 mm:n ruuviavaimella.
2. Säädä selkänojatuki käyttäjälle miellyttävään kulmaan.
3. Kiristä kaikki ruuvit hienosäätöjen jälkeen oikeaan vääntömomenttiin.



## Syvyyden säätö

8.3

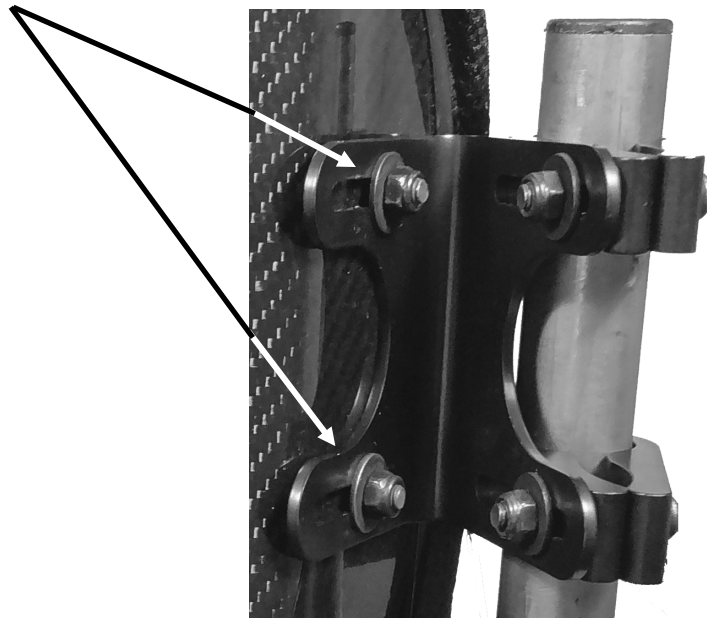
1. Avaa laitteen molemmilla puolilla olevia ylä- ja alamuttereita (HBR034) 10 mm:n ruuviavaimella.
2. Siirrä selkänojatukea eteen- tai taaksepäin käyttäjälle miellyttävään asentoon.
3. Kiristä kaikki ruuvit hienosäätöjen jälkeen oikeaan vääntömomenttiin.



## Leveyden säätö

8.4

1. Poista selkänojatuen kangaspäälinen.
2. Avaa laitteen molemmilla puolilla olevia ylä- ja alamuttereita (kuvassa esitetyllä tavalla) 4 mm:n kuusiokoloavaimella ja 10 mm:n ruuviavaimella.
3. Säädä laitetta sisään- tai ulospäin tarvittavaan asennuslaitteen leveyteen.
4. Kiristä kaikki ruuvit hienosäätöjen jälkeen oikeaan vääntömomenttiin.



### **VAROITUS**

Suojaa selkänojaa tylpältä voimalta, sillä se voi aiheuttaa vaurioita ja/tai rikkoutumisen.

### **HUOMIO**

ADI-selkänojan asemoinnissa selkänojatuen sisäosan on oltava asemoituna niin, että se on suorassa kosketuksessa suoliluun ylätakakärkeen (PSIS), sillä siten vartaloa ja lantiota tuetaan optimaalisesti.

## Jälleenmyyjätuki

### 9.1

Suosittellemme, että jälleenmyyjä tai huoltoteknikko selittää tuotteen asetukset asiakkaalle (käyttäjälle ja/tai avustajalle) ensimmäisen käyttöönoton yhteydessä. Jälleenmyyjä voi tarvittaessa myös tehdä hienosäätöjä.

#### HUOMIO

ADI-selkänojat eivät välttämättä ole yhteensopivia kaikkien pyörätuolien kanssa. Kysy lisätietoja lääkäriltäsi tai laitteen toimittajalta.

#### HUOMIO

Älä kiinnitä ADI-selkänojaa käyttäjän istuessa pyörätuolissa.

## Käyttöttestaus

### 9.2

Asiakkaan on tärkeää täysin ymmärtää kokoonpano ja sen käyttö sekä mahdolliset säädöt, jotta tuote tarjoaa mahdollisimman hyvän liikkuvuuden. Toimi jälleenmyyjänä seuraavalla tavalla:

- Kerro ja esittele asiakkaalle tekemäsi asennustoimenpiteet ja selitä hänelle laitteen toiminta.
- Säädä laite tarvittaessa oikeaan asentoon.
- Kerro asiakkaalle mahdollisista ongelmista ja niiden ratkaisuista.

#### HUOMIO

Älä käytä ADI-selkänojaa autokuljetuksessa.

## Käyttöehdot

### 9.3

ADI-laite on tarkoitettu käyttöön jälleenmyyjän asentamana tämän käyttöoppaan asennusohjeiden mukaisesti.

- Jälleenmyyjä tai huoltoteknikko kertoo käyttäjälle ja/tai hänen avustajalleen hyväksyttävistä käyttöolosuhteista ensimmäisen käyttökerran yhteydessä.
- Jos käyttöolosuhteet muuttuvat merkittävästi, ota yhteyttä jälleenmyyjäsi tai pätevään huoltoteknikkoon, jotta vältetään tuotteen liiallinen kuluminen tai tahaton vaurioituminen.

## Puhdistus

## 10.1

- Puhdista selkänöjalevy pehmeällä liinalla.
- Puhdista vaahtomuovipehmusteen suojus käsin haalealla saippuavedellä tai puhdistusaineella ja anna kuivua.
- Vaahtomuovipehmuste EI saa kastua.

**VAROITUS** Ei käsinpesua yli 70 °C:n (160 °F) lämpötilassa.

**HUOMIO** Laitoskäytössä tuote on ehdottomasti puhdistettava ja desinfioitava eri potilaiden käyttöjen välillä.

**VAROITUS** Ei pesua tai rumpukuivausta.

## Desinfiointi

## 10.2

- Pyyhi varovasti tavallisella kotitalouskäyttöön tarkoitettulla desinfiointiaineella kostutetulla liinalla.
- Anna vaahtomuovipehmusteen kuivua perusteellisesti.

**VAROITUS** Älä upota vaahtomuovipehmustetta veteen.

## TURVALLISUUS

Tarkista aina kaikki asennuslaitteet ja varmista, että kaikki kiinnikkeet on kiristetty kunnolla, ennen kuin käytät selkänöjaa.

**VAROITUS** Käyttäjän enimmäispaino: 113,40 kg (250 paunaa).

**HUOMAUTUS** ADI-selkänöjan muuttaminen ja/tai virheellinen asennus johtaa takuun raukeamiseen.

Stealth Products<sup>®</sup>



Hurtigreferanse



## 4-Punkts Pro Monteringsjernvare

---

For Ryggstøtter i Aluminium og Karbonstål

Stealth Produkter strekker seg etter 100 % kundetilfredshet. Din fullstendige tilfredshet er viktig. Vennligst ta kontakt med oss for tilbakemeldinger eller forslag til endringer som kan hjelpe oss i å forbedre disse produktenes kvalitet og brukervennlighet. Du kan nå oss på:



Stealth Products, LLC  
104 John Kelly Drive, Burnet, TX 78611  
Telefon: (512) 715-9995      Gratisnummer: 1(800) 965-9229  
Faks: (512) 715-9954      Gratisnummer: 1(800) 806-1225  
info@stealthproducts.com      www.stealthproducts.com



MDSS GmbH  
Schiffgraben 41  
30175 Hannover, Tyskland



## Generelt

Les og forstå alle instruksjonene før du bruker produktet. Hvis man ikke følger instruksjonene og advarslene gitt i dette dokumentet, kan dette resultere i skade på eiendeler, skader eller dødsfall. Feilaktig bruk av produktet grunnet manglende overholdelse av de følgende instruksjonene fører til frafall av garantien.

Man må avbryte all bruk umiddelbart hvis en funksjon er satt i fare, deler mangler, er løse eller viser tegn på overdreven slitasje. Rådfør deg med leverandøren for reparasjon, justering eller utskiftning.

Hvis dette dokumentet inneholder informasjon som du ikke forstår, eller hvis det forekommer tvil rundt sikkerhet eller bruk, ta kontakt med leverandøren din.

## Viktig informasjon!

Alle personer som er ansvarlige for tilpasning, justering og daglig bruk av enhetene som omtales i disse instruksjonene må være kjent med og forstå alle sikkerhetsaspektene ved de nevnte enhetene. For at våre produkter skal kunne brukes på en vellykket måte, må du:

- Lese og forstå alle instruksjonene og advarslene.
- Holde våre produktet i tråd med våre instruksjoner om pleie og vedlikehold.
- Enheter bør installeres og justeres av en opplært tekniker.

## Ordredokumentasjon

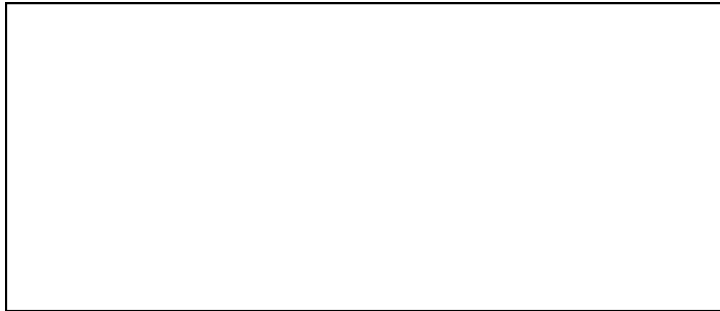
Du kan laste ned ytterligere kopier av denne Håndboken for Bruk og Vedlikehold på Stealth sin hjemmeside:

[www.stealthproducts.com](http://www.stealthproducts.com)

Installasjonsdato: \_\_\_\_\_

Forhandler: \_\_\_\_\_

Forhandlers Stempel:



Serienummer:



Ingen har rett til å endre, utvide eller frigi garantiene fra Stealth Products, LLC.

Stealth Products garanti dekker feil grunnet defekte materialer eller faglig utførelse:

Dekker: 180 dager

Jernvare: 5 år

Elektronikk: 3 år

## Begrensninger

### 4.1

Stealth Products, LLC dekker ikke skade grunnet til, men ikke begrenset til:

- Feilaktig bruk, misbruk eller misvisende bruk av produkter.
- Endring av produkter uten tidligere oppnådd skriftlig tillatelse fra Stealth Products, LLC.
- Enhver endring ved eller manglende serienummer, når dette gjelder, vil automatisk føre til frafall av garantien.
- Stealth Products, LLC er kun ansvarlig for utskiftning av deler.
- Stealth Products, LLC er ikke ansvarlig for eventuelle arbeidskostnader.

### **MERK**

Enhver utskiftning av levert jernvare hever garantien. Misbruk av ting og "naturfenomener" (eks. Flom, tornado, etc.), dekkes ikke av garantien.

<b>1.0 Kundetilfredshet</b> .....	<b>i</b>
<b>2.0 Viktig Informasjon</b> .....	<b>i</b>
<b>3.0 Introduksjon</b> .....	<b>ii</b>
<b>4.0 Garanti</b> .....	<b>ii</b>
4.1 Begrensninger .....	ii
<b>5.0 Innholdsfortegnelse</b> .....	<b>iii</b>
<b>6.0 Varslingsmerker</b> .....	<b>iii</b>
6.1 Varslingsmerker .....	iv
6.2 Ansvarsbegrensning .....	iv
6.3 Utprøving .....	iv
<b>7.0 Deler og Tilbehør</b> .....	<b>1</b>
7.1 Nødvendig Verktøy for Installasjon og Justering.....	1
7.2 Nødvendige Deler.....	1
7.3 4-Punkts Pro Monteringsjernvare component.....	1
7.4 4-Punkts PRO Dreiemoment spesifikasjon .....	2
<b>8.0 Installasjonsinstruksjoner</b> .....	<b>3</b>
8.1 Jernvareinstallasjon .....	3
8.2 Vinkeljustering.....	4
8.3 Dybdejustering.....	5
8.4 Breddejustering .....	5
<b>9.0 Første Gangs Bruk</b> .....	<b>6</b>
9.1 Forhandlerassistanse .....	6
9.2 Brukerutprøving.....	6
9.3 Bruksforhold.....	6
<b>10.0 Vedlikehold</b> .....	<b>7</b>
10.1 Rengjøring.....	7
10.2 Desinfisering.....	7



## Varslingsmerker

### 6.1

Advarsler er inkludert for brukerens, kundens, operatøren og eiendelenes sikkerhet. Vennligst les og forstå hva signalordene **SIKKERHET**, **MERK**, **FORSIKTIG**, **ADVARSEL** og **FARE** betyr, hvordan de kan påvirke brukeren, folk rundt brukeren og eiendeler.

#### **FARE**

Identifiserer en **overhengende** situasjon som (hvis ikke unngått) fører til **alvorlig skade, dødsfall**, og **skade på eiendeler**.

#### **ADVARSEL**

Identifiserer en **potensiell** situasjon som (hvis ikke unngått) fører til **alvorlig skade, dødsfall**, og **skade på eiendeler**.

#### **FORSIKTIG**

Identifiserer en **potensiell** situasjon som (hvis ikke unngått) fører til **mindre til moderate skader**, og **skade på eiendeler**.

#### **MERK**

Identifiserer viktig informasjon ikke knyttet til skade, men til mulig **skade på eiendeler**.

#### **SIKKERHET**

Indikerer trinn eller instruksjoner for sikker praksis, påminnelser for sikkerhetsprosedyrer, eller viktig sikkerhetsutstyr som kan være nødvendig.

## Ansvarsbegrensning

### 6.2

Stealth Products, LLC godtar intet ansvar for personlig skade eller skade ved eiendom som måtte oppstå grunnet bruker eller andre personers manglende evne til å følge anbefalinger, advarsler og instruksjoner i denne håndboken.

## Utpøving

### 6.3

Innledende oppstilling og kjøring bør kjøres i et åpent område fritt for hindringer helt til brukeren er fullstendig i stand til å kjøre på en sikker måte.

Produktet må alltid prøves ut uten at en person sitter i rullestolen frem til enhver endring av den fysiske installasjonen eller justeringen er fullført.

## Nødvendig Verktøy for Installasjon og Justering

7.1

- 4mm Allen skrunøkkel
- 10mm skrunøkkel

## Nødvendige Deler

7.2

- Ryggstøtteskall, 1 hver (A)
- Bøyd brakettkomponent, 2 hver, festet til ryggen (BR5030) (B)
- Innside klemme, 4 hver (BR5021) (C)
- Utside klemme, 4 hver (BR5022) (D)
- M6 x 35mm bolt, 4 hver (HBR071) (E)
- Nylock mutter, 4 hver (HBR034) (F)
- M6 underlagsskive, 4 hver (HBR035) (G)
- M6 ID x 10mm OD x 1mm, 4 hver (HBR072) (H)

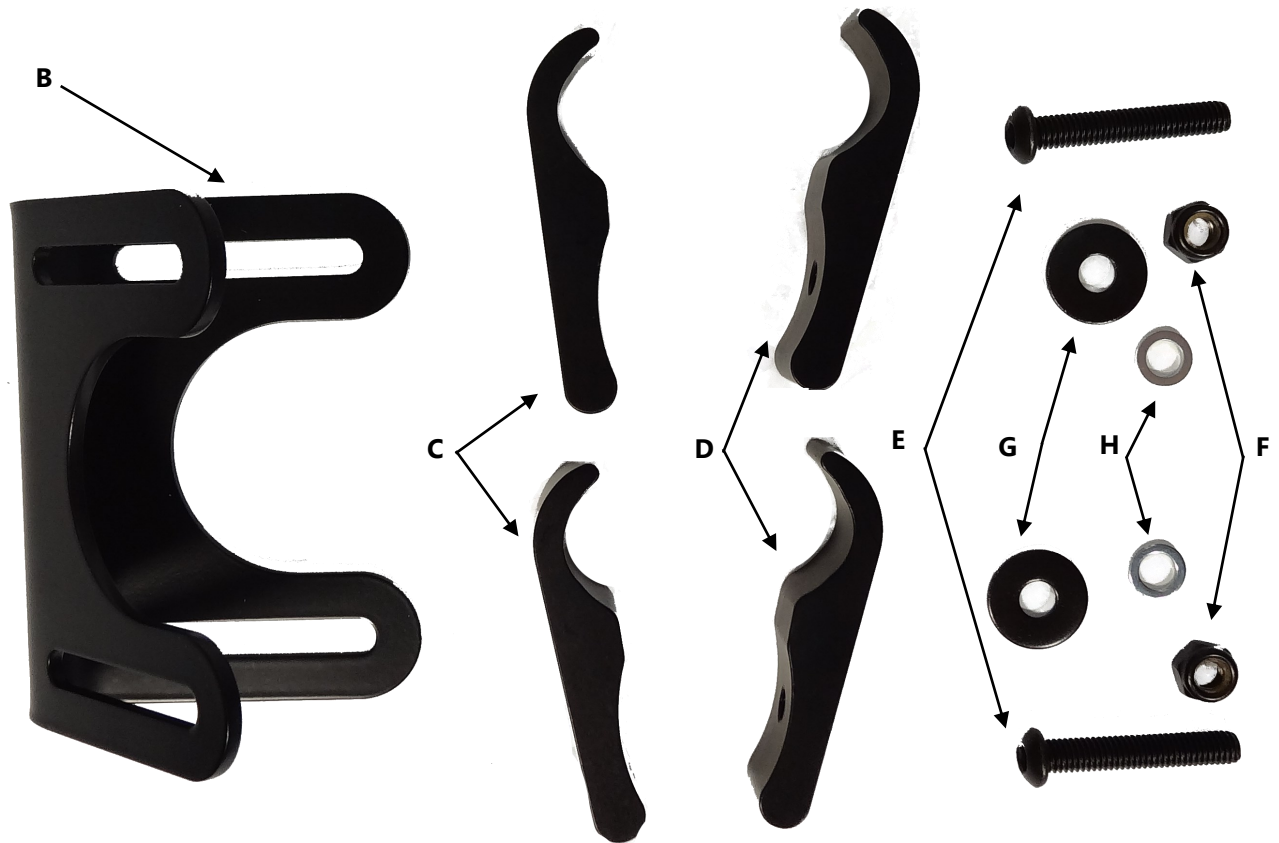
## 4-Punkts Pro Monteringsjernvare komponent

7.3



### **MERK**

Bruk kun jernvaren som leveres med ADI ryggene ved ADI ryggene. Ikke skift ut noen andre skruer, braketter eller klemmer. Bruk av annen jernvare monteringsbrakett vil føre til tap av all rett til garanti.

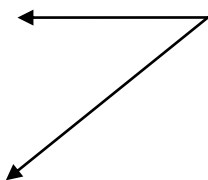


**4-Punkts PRO Dreiemoment spesifikasjon**

7.4



Delenummer HBR071  
 M6 x 35mm halvrundt skruehode  
 Bruk: 4mm Drive Allen skrunøkkel  
 Dreiemoment Spes.: 77.0 in-lbs/8.7 N-m



Platenummer" BR5001  
 Skruplate (Innsiden av skall)  
 Bruk: 10mm sekskantet sokkel eller skrunøkkel  
 Dreiemoment Spes.: 117 in-lbs/13.2 N-m

## Jernvareinstallasjon

### 8.1

1. Fjern den eksisterende rullestolryggen ved å følge den opprinnelige produsentens instruksjoner.
2. Avgjør visuelt ønsket høyde ved ryggstøtten.
3. Merk av ved rullestolen ryggstolper den ønskede posisjonen for monteringsjernvaren.
4. Plasser en ytre klemme (BR5022) og en indre klemme (BR5021) rundt ryggstangen på hver side av rullestolen. Fest med en 35mm bolt (HBR071).

#### MERK

Klemmekomponentene bør være lettere rotert utover. Ikke skru fullstendig til på dette stadiet.

Trinn 2



Trinn 3



Trinn 4



5. Gjenta trinn 4 på den andre siden av rullestolen.
6. Hold ryggstøtten på plass og vri på venstre og høyre klemmekomponenter helt til 35mm boltene (HBR071) glir inn i topprillene på de bøyde brakettene (BR5030).

Trinn 5



Trinn 6



Trinn 6

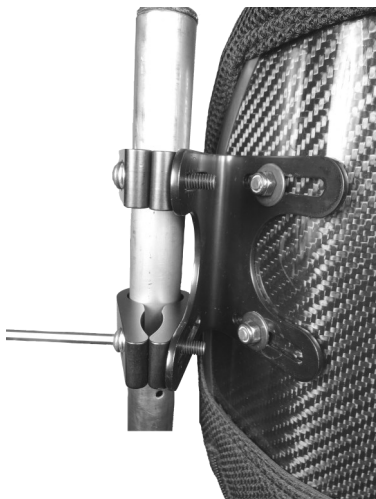


#### ⚠ FORSIKTIG

Hvis du er i stand til å bøye bakstengene, bør ryggen være i sammenfoldet posisjon når man transporterer rullestolen, spesielt når den lastes for flytransport.

7. Skyv de gjenværende indre klemmene (BR5021) og de ytre klemmene (BR5022) på plass med 35mm boltene (HBR071) som går gjennom bunnrillene på den bøydde braketten (BR5030).
8. Fest de bøydde brakettene (BR5030) på alle de fire 35mm boltene (HBR071) med en underlagsskive (HBR035) og nylock mutter (HBR034).

Trinn 7



Trinn 8



## Vinkeljustering

8.2

1. På hver side av jernvaren, løsne topp og bunnmutterne (HBR034) med en 10mm skrunøkkel.
2. Juster ryggstøtten til ønsket brukervinkel.
3. Etter at endelig justering er gjort, skru til alle skruene til egnet dreiemoment spesifikasjon.



## Dybdejustering

8.3

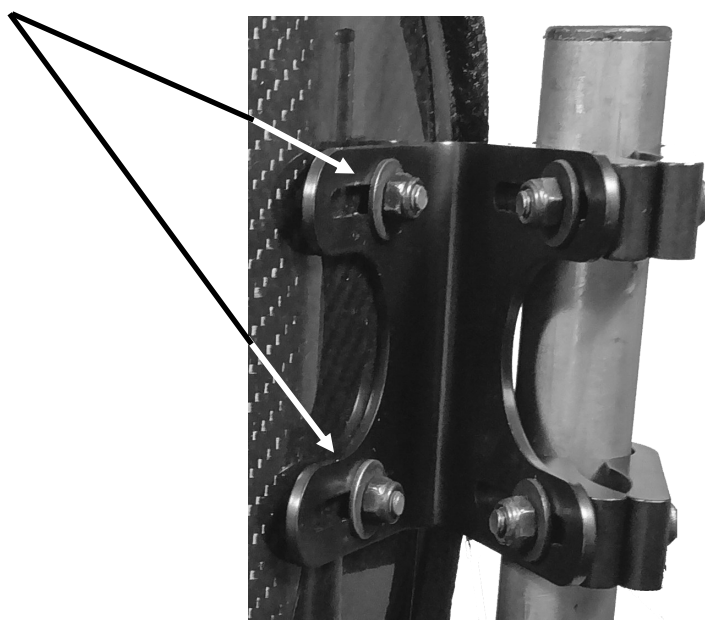
1. På hver side av jernvaren, løsne topp og bunnmutterne (HBR034) med en 10mm skrunøkkel.
2. Skyv ryggstøtten forover eller bakover for å oppnå ønsket brukerdybde.
3. Etter at endelig justering er gjort, skru til alle skruene til egnet dreiemoment spesifisering.



## Breddejustering

8.4

1. Fjern tekstiltrekket fra ryggstøtten.
2. På hver side av jernvaren, løsne topp og bunnmutterne (som vist), ved å bruke en 4mm Allen skrunøkkel og en 10mm skrunøkkel.
3. Juster jernvaren innover eller utover for å oppnå ønsket bredde ved monteringsjernvaren.
4. Etter at endelig justering er gjort, skru til alle skruene til egnet dreiemoment spesifisering.



### ⚠ ADVARSEL

Beskytt alle rygger fra stumpe slag som kan forårsake skade og/eller brudd.

### ⚠ FORSIKTIG

Når man posisjonerer en ADI rygg, må den indre delen av ryggstøtten plasseres slik at den er i kontakt med PSIS for å oppnå optimal støtte til bekken og torsokontroll.

## Forhandlerassistanse

### 9.1

Når kunden benytter den for første gang, anbefales det at forhandler eller servicetekniker hjelper til og forklarer innstillingen til kunden (brukeren og/eller ledsager). Om nødvendig kan forhandleren foreta de endelige justeringene.

#### **FORSIKTIG**

Det er ikke sikkert at ADI rygger passer til alle rullestoler. Vennligst rådfør deg med legen din eller forhandleren som leverer hjelpemidlene dine.

#### **FORSIKTIG**

Ikke fest ADI ryggene når brukeren sitter i rullestolen.

## Brukerutprøving

### 9.2

Det er viktig at kunden er fullstendig klar over installasjonen, hvordan den brukes, og hva som kan justeres for å oppnå så mye rørlighet som mulig. Som forhandler, gjør følgende:

- Forklar og vis kunden hvordan du har utført installasjonen og forklar jernvarens funksjon.
- Om nødvendig, juster jernvaren til passende posisjon.
- Forklar mulige problemer og hvordan disse løses til kunden.

#### **FORSIKTIG**

Ikke bruk ADI ryggene under transport i kjøretøy.

## Bruksforhold

### 9.3

ADI jernvare skal brukes slik som det har blitt installert av forhandleren, i tråd med installasjoninstruksjonene i denne håndboken.

- De forutsette bruksforholdene oppgis av forhandler og servicetekniker til bruker og/eller ledsager under første gangs bruk.
- Hvis bruksforholdene endrer seg betraktelig, vennligst kontakt din forhandler eller en kvalifisert servicetekniker for å unngå for stor slitasje og flenger eller utilsiktet skade.

## Rengjøring

### 10.1

- Bruk en myk klut for å rengjøre ryggskallet.
- Vask skumputetrekket for hånd med mildt såpevann eller rengjøringsmiddel og la tørke.
- Skumputen bør IKKE bli våt.

**⚠ ADVARSEL** Ikke håndvask ved temperaturer som overgår 160°F (70° C).

**⚠ FORSIKTIG** Institusjonen MÅ rengjøre og desinfisere produktet mellom flere pasienters bruk.

**⚠ ADVARSEL** Må ikke vaskes eller tørkes i maskin.

## Desinfisering

### 10.2

- Tørk forsiktig av med en klut fuktet med vanlig desinfiseringsmiddel.
- La lufttørke grundig.

**⚠ ADVARSEL** Ikke dypp skummet i vann.

## SIKKERHET

Kontroller alltid monteringsjernvaren, og forsikre seg om at hvert feste er ordentlig festet før man bruker ryggstøtten.

**⚠ ADVARSEL** 250 lbs. (113.40 kg) brukervektgrense.

**MERK** Endre en ADI rygg på noen måte og/eller uegnet installasjon vil føre til tap av retten til garanti.



Stealth Products®



**Beknopte handleiding**



## 4-punts PRO montagehardware

---

Voor aluminium- en koolstofseries rugsteunen

Stealth Products streeft ernaar dat klanten 100% tevreden zijn. Uw volledige tevredenheid is belangrijk. Neem contact met ons op voor feedback of voorgestelde wijzigingen die zullen bijdragen aan de verbetering van de kwaliteit en bruikbaarheid van deze producten. U kunt ons bereiken op:



Stealth Products, LLC  
104 John Kelly Drive, Burnet, TX 78611  
Telefoon: (512) 715-9995                      Gratis: 1(800) 965-9229  
Fax: (512) 715-9954                              Gratis: 1(800) 806-1225  
info@stealthproducts.com                      www.stealthproducts.com



MDSS GmbH  
Schiffgraben 41  
30175 Hannover, Duitsland



## Algemeen

Lees en begrijp alle instructies voordat u het product gaat gebruiken. Als u zich niet aan de instructies en waarschuwingen in dit document houdt, kan dit schade aan eigendom, letsel of de dood tot gevolg hebben. Verkeerd gebruik van het product doordat de instructies niet zijn nageleefd, zorgt ervoor dat de garantie komt te vervallen.

Stak onmiddellijk het gebruik als een functie belemmerd wordt, onderdelen ontbreken, los zitten of tekenen van overmatige slijtage vertonen. Raadpleeg uw leverancier voor reparatie, afstelling of vervanging.

Als dit document informatie bevat die u niet begrijpt, of als u bezorgd bent over de veiligheid van de werking, neem dan contact op met uw leverancier.

## Belangrijke informatie!

Alle personen die verantwoordelijkheid dragen voor de montage, afstelling en het dagelijks gebruik van de in deze instructies besproken hulpmiddelen, moeten bekend zijn met alle veiligheidsaspecten van de genoemde hulpmiddelen en deze begrijpen. Om onze producten goed te gebruiken moet u:

- Alle instructies en waarschuwingen lezen en begrijpen.
- Onze producten onderhouden volgens onze instructies over verzorging en onderhoud.
- Hulpmiddelen moeten door een ervaren technicus worden geïnstalleerd.

## Documentatie bestellen

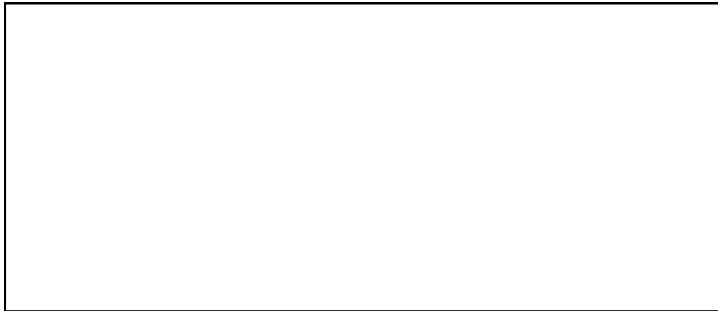
U kunt extra kopieën van deze Gebruikers- en Installatiehandleiding bestellen op de Stealth-website:

[www.stealthproducts.com](http://www.stealthproducts.com)

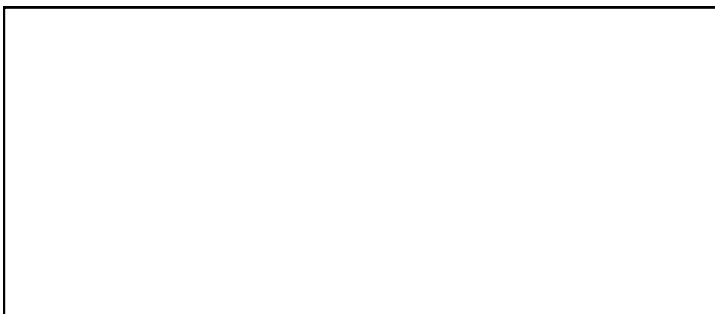
Installatiedatum: \_\_\_\_\_

Dealer: \_\_\_\_\_

Dealerstempel:



Serienummer:



Niemand is bevoegd de garanties van Stealth Products, LLC te wijzigen, verlengen of ervan af te zien.

Stealth Products biedt garantie tegen het niet functioneren vanwege defecten in materiaal of vakmanschap:

Dekking: 180 dagen

Hardware: 5 jaar

Elektronica: 3 jaar

## Beperkingen

### 4.1

Stealth Products, LLC garandeert geen schade wegens, maar niet beperkt tot:

- Verkeerd gebruik, misbruik of verkeerde toepassing van producten.
- Wijziging van het product zonder schriftelijke toestemming van Stealth Products, LLC.
- Deze garantie vervalt bij elke verandering aan of het ontbreken van het serienummer, indien van toepassing.
- Stealth Products, LLC is uitsluitend aansprakelijk voor vervangingsonderdelen.
- Stealth Products, LLC is niet aansprakelijk voor eventuele arbeidskosten.

### **OPMERKING**

De garantie vervalt bij elke vervanging van de geleverde hardware. Verkeerd gebruik van items en "natuurrampen" (bv. overstroming, tornado etc.) worden niet door de garantie gedekt.

<b>1.0 Klanttevredenheid</b> .....	<b>i</b>
<b>2.0 Belangrijke informatie</b> .....	<b>i</b>
<b>3.0 Inleiding</b> .....	<b>ii</b>
<b>4.0 Garantie</b> .....	<b>ii</b>
4.1 Beperkingen .....	ii
<b>5.0 Inhoudsopgave</b> .....	<b>iii</b>
<b>6.0 Waarschuwingsetiketten</b> .....	<b>iv</b>
6.1 Waarschuwingsetiketten .....	iv
6.2 Beperkte aansprakelijkheid .....	iv
6.3 Testen .....	iv
<b>7.0 Onderdelen en accessoires</b> .....	<b>1</b>
7.1 Gereedschap nodig voor installatie en afstelling .....	1
7.2 Benodigde onderdelen .....	1
7.3 Assemblage 4-punts Pro montagehardware .....	1
7.4 4-punts PRO aanhaalmoment .....	2
<b>8.0 Installatie-instructies</b> .....	<b>3</b>
8.1 Hardware-installatie .....	3
8.2 Hoekafstelling.....	4
8.3 Diepteafstelling.....	4
8.4 Breedteafstelling.....	5
<b>9.0 Eerste gebruik</b> .....	<b>6</b>
9.1 Hulp van dealer.....	6
9.2 Testen door gebruiker.....	6
9.3 Gebruiksvoorwaarden .....	6
<b>10.0 Onderhoud</b> .....	<b>7</b>
10.1 Reiniging .....	7
10.2 Desinfectie.....	7

## Waarschuwinglabels

### 6.1

Waarschuwingen zijn er voor de veiligheid van de gebruiker, klant, bediener en eigendom. Lees en begrijp wat de signaalwoorden **VEILIGHEID**, **OPMERKING**, **LET OP**, **WAARSCHUWING** en **GEVAAR** betekenen, hoe ze op de gebruiker, op de personen rond de gebruiker en op eigendom van invloed kunnen zijn.

#### **GEVAAR**

Geeft een **op handen zijnde** situatie aan die (indien niet vermeden) **ernstig letsel, de dood** en **schade aan eigendom** tot gevolg zal hebben.

#### **WAARSCHUWING**

Geeft een **potentiële** situatie aan die (indien niet vermeden) **ernstig letsel, de dood** en **schade aan eigendom** tot gevolg zal hebben.

#### **LET OP**

Geeft een **potentiële** situatie aan die (indien niet vermeden) **licht** tot **gemiddeld letsel** en **schade aan eigendom** tot gevolg zal hebben.

#### **OPMERKING**

Geeft belangrijke informatie aan die geen verband houdt met letsel, maar met mogelijke **schade aan eigendom**.

#### **VEILIGHEID**

Geeft stappen of instructies aan voor veilige praktijken, herinneringen of veilige procedures, of belangrijke veiligheidsapparatuur die nodig kan zijn.

## Beperkte aansprakelijkheid

### 6.2

Stealth Products, LLC aanvaardt geen aansprakelijkheid voor persoonlijk letsel of schade aan eigendom voortvloeiend uit het feit dat de gebruiker of andere personen de aanbevelingen, waarschuwingen en instructies in deze handleiding niet opvolgen.

## Testen

### 6.3

Eerste instellingen en rijden moeten in een open ruimte zonder obstakels worden gedaan, totdat de gebruiker volledig in staat is veilig te rijden.

Het product moet altijd getest worden zonder dat er iemand in de rolstoel zit, totdat elke wijziging van de fysieke installatie of afstelling is afgerond.

## Gereedschap nodig voor installatie en afstelling

7.1

- Allen-sleutel 4 mm
- Steeksleutel 10 mm

## Benodigde onderdelen

7.2

- 1 rugsteun(schaal) (A)
- 2 gebogen beugels, aan de achterkant bevestigd (BR5030) (B)
- 4 binnenklemmen (BR5021) (C)
- 4 buitenklemmen (BR5022) (D)
- 4 M6 x 35mm bouten (HBR071) (E)
- 4 Nylock-moer (HBR034) (F)
- 4 M6 ringen (HBR035) (G)
- 4 M6 ID x 10 mm OD x 1 mm (HBR072) (H)

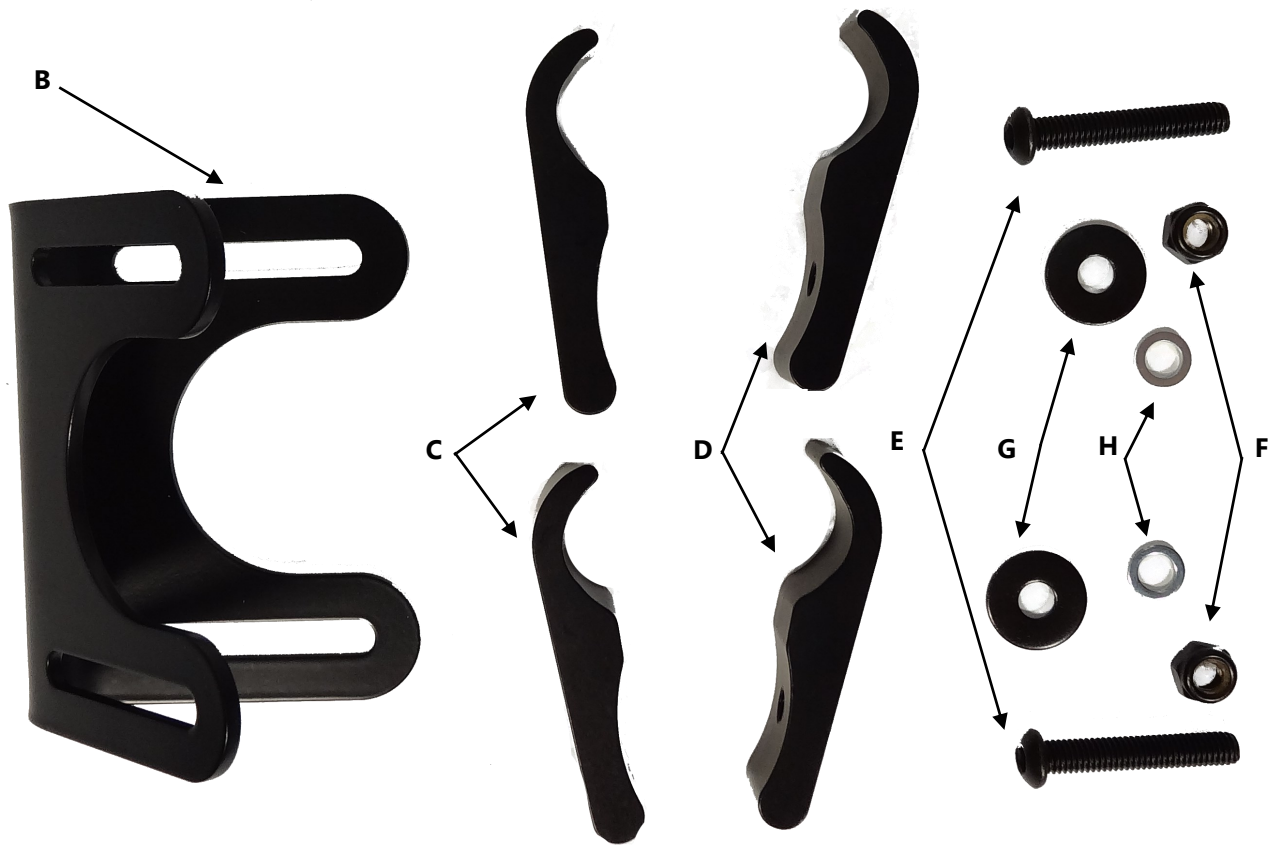
## Assemblage 4-punts PRO montagehardware

7.3



### OPMERKING

Gebruik uitsluitend de met de ADI-achterkant meegeleverde hardware op de ADI-achterkant. Vervang geen schroeven, beugels of klemmen. Alle garantie komt te vervallen bij gebruik van alternatieve hardware of bevestigingsbeugels.



**Aanhaalmoment 4-punts PRO**

7.4



Onderdeelnummer HBR071  
 M6 x 35mm bolkopschroef  
 Gebruik: Allen-sleutel 4 mm  
 Aanhaalmoment: 77,0 in-lbs/8,7 N-m



Onderdeelnummer BR5001  
 Steunplaat (In de schaal)  
 Gebruik: Binnenzeskantdop of steeksleutel van 10 mm  
 Aanhaalmoment: 117 in-lbs/13,2 N-m

## Hardware-installatie

## 8.1

1. Verwijder de bestaande achterkant van de rolstoel volgens de originele instructies van de fabrikant.
2. Stel visueel de gewenste hoogte van de nieuwe rugsteun vast.
3. Markeer op de achterstangen van de rolstoel de gewenste positie van de montagehardware.
4. Plaats één buitenklem (BR5022) en één binnenklem (BR5021) rond de rugleuningbuis aan één kant van de rolstoel. Maak vast met een bout van 35 mm (HBR071).

**OPMERKING** De klemmontage moet iets naar buiten zijn gedraaid. Draai in dit stadium nog niet helemaal vast.

Stap 2



Stap 3



Stap 4



5. Herhaal stap 4 aan de andere kant van de rolstoel.
6. Houd de rugsteun op zijn plaats en draai de linker- en rechterklemmontages totdat de bouten van 35 mm (HBR071) in de bovenste sleuven van de gebogen beugels (BR5030) schuiven.

Stap 5



Stap 6



Stap 6



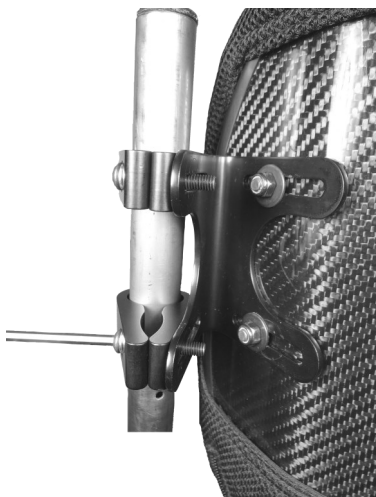
### ⚠ LET OP

Als u de rugleuningbuis kunt opvouwen, dan moet bij transport van de rolstoel de achterkant zijn opgevouwen, in het bijzonder vóór het laden bij vliegreizen.



7. Schuif de resterende binnenklemmen (BR5021) en buitenklemmen (BR5022) op hun plaats, zodanig dat de bout van 35 mm (HBR071) in de onderste sleuven van de gebogen beugel valt (BR5030).
8. Maak de gebogen beugels (BR5030) op alle bouten van 35 mm (HRB071) vast met een ring (HBR035) en Nylock-moer (HBR034).

Stap 7



Stap 8



## Hoekafstelling

## 8.2

1. Maak aan elke kant van de hardware de onderste bouten los (HBR034) met een steeksleutel van 10 mm.
2. Pas de rugsteun aan om de gewenste gebruikershoek te verkrijgen.
3. Draai na de laatste afstellingen alle schroeven volgens het juiste aanhaalmoment aan.



## Diepteafstelling

8.3

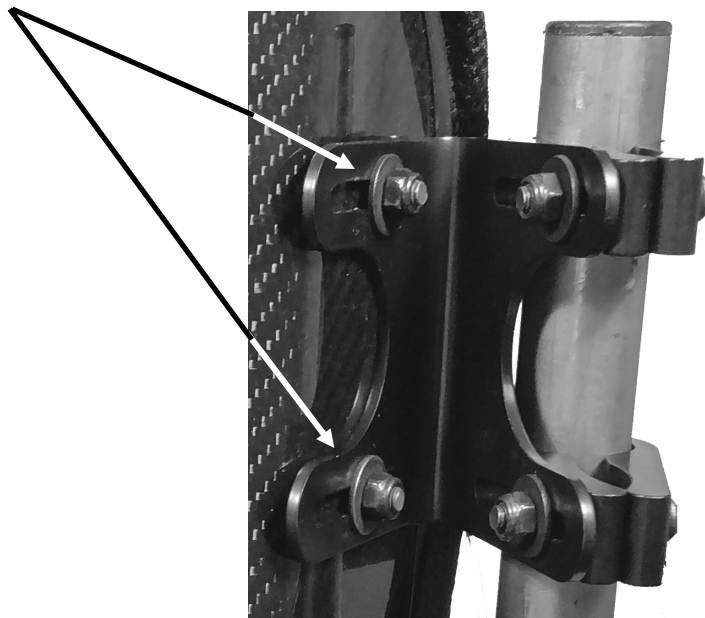
1. Maak aan elke kant van de hardware de onderste bouten los (HBR034) met een steeksleutel van 10 mm.
2. Schuif de rugsteun naar voren of achteren om de gewenste diepte voor de gebruiker te verkrijgen.
3. Draai na de laatste afstellingen alle schroeven volgens het juiste aanhaalmoment aan.



## Breedteafstelling

8.4

1. Verwijder de stofhoes van de rugsteun.
2. Maak aan elke kant van de hardware de bovenste en onderste bouten los (zoals afgebeeld) met behulp van een Allen-sleutel van 4 mm en een steeksleutel van 10 mm.
3. Stel de hardware naar binnen of buiten af voor de gewenste breedte van de montagehardware.
4. Draai na de laatste afstellingen alle schroeven volgens het juiste aanhaalmoment aan.



### **WAARSCHUWING**

Bescherm alle achterkanten tegen abrupte krachten die schade en/of breuk kunnen veroorzaken.

### **LET OP**

Wanneer een ADI-achterkant geplaatst wordt, moet het binnendeel van de rugsteun zodanig gepositioneerd zijn dat het contact maakt met de PSIS voor een optimale bekkensteun en rompmotoriek.

## Hulp van dealer

### 9.1

Tijdens het eerste gebruik door de klant wordt aanbevolen dat de dealer of onderhoudstechnicus aanwezig is en de instelling aan de klant (de gebruiker en/of begeleider) uitlegt. Indien nodig kan de dealer de laatste afstellingen verzorgen.

#### **LET OP**

ADI-achterkanten passen mogelijk niet op elke stoel. Raadpleeg uw clinicus of leverancier die uw uitrusting levert.

#### **LET OP**

Bevestig de ADI-achterkanten niet wanneer de gebruiker in de stoel zit.

## Testen door gebruiker

### 9.2

Het is belangrijk dat de klant zich volledig bewust is van de installatie, hoe deze te gebruiken en wat kan worden afgesteld om voor zo veel mogelijk mobiliteit te zorgen. Ga als dealer als volgt te werk:

- Leg de klant uit en laat hem zien hoe u de installatie hebt uitgevoerd en geef uitleg over de werking van de hardware.
- Stel indien nodig de hardware in de juiste positie af.
- Leg eventuele problemen uit aan de klant en hoe deze kunnen worden aangepakt.

#### **LET OP**

Gebruik ADI-achterkanten niet tijdens voertuigtransport.

## Gebruiksvoorwaarden

### 9.3

De ADI-hardware is bedoeld voor gebruik zoals door de dealer geïnstalleerd, in overeenstemming met de installatie-instructies in deze handleiding.

- De dealer of onderhoudstechnicus de gebruiker en of begeleider tijdens het eerste gebruik wat de voorziene gebruiksvoorwaarden zijn.
- Als de gebruiksvoorwaarden aanzienlijk veranderen, neem dan contact op met uw dealer of een erkend onderhoudstechnicus om overdadige slijtage of onopzettelijke schade te voorkomen.

## Reiniging

## 10.1

- Gebruik een zachte doek om de rugschaal te reinigen.
- Was de hoes van het schuimpad met mild, zeepachtig water of een schoonmaakmiddel en laat het drogen.
- Het schuimpad mag NIET nat worden.

### **⚠ WAARSCHUWING**

Niet op de hand wassen in een watertemperatuur hoger dan 160°F (70°C).

### **⚠ LET OP**

Instelling MOET het product reinigen en desinfecteren tussen gebruik door meerdere patiënten.

### **⚠ WAARSCHUWING**

Niet in de machine wassen of drogen.

## Desinfectie

## 10.2

- Voorzichtig afvegen met een met huishoudelijk desinfecteermiddel bevochtigde doek.
- Laat het schuim goed aan de lucht drogen.

### **⚠ WAARSCHUWING**

Het schuim niet in water onderdompelen.

### **VEILIGHEID**

Controleer altijd alle montagehardware en zorg ervoor dat elk bevestigingsmiddel goed vast zit voordat de rugsteun wordt gebruikt.

### **⚠ WAARSCHUWING**

Gewichtslimiet gebruiker 113 kg.

### **OPMERKING**

De garantie vervalt bij elke wijziging van een ADI-achterkant en/of onjuiste installatie op welke manier dan ook.









Stealth Products, LLC • [info@stealthproducts.com](mailto:info@stealthproducts.com) • [www.stealthproducts.com](http://www.stealthproducts.com)  
+1(800) 965-9229 | +1(512) 715-9995 | 104 John Kelly Drive, Burnet TX 78611